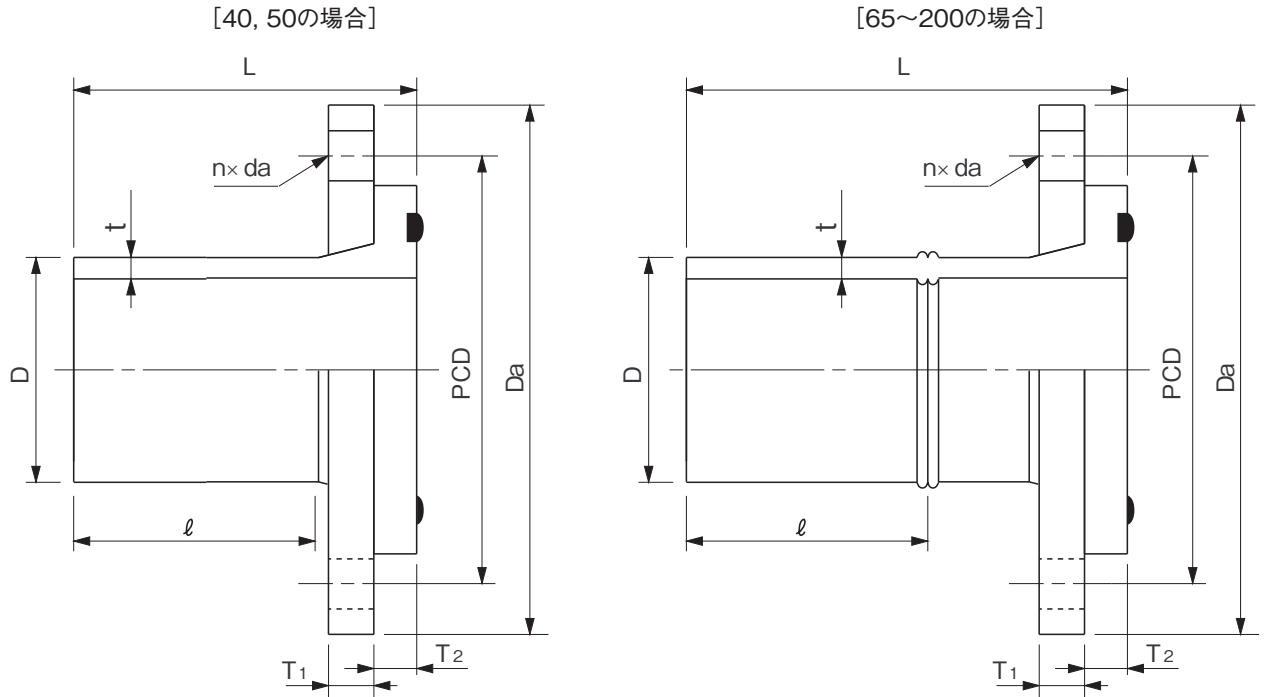


品名

エスロハイパーAW  
フランジ短管  
(G形:グループ形) (JIS 10 K)



単位:mm

呼び径	D	t	L	ℓ (参考)	Da (参考)	T1	T2 (参考)	PCD	n	da	品番
40	48.0±0.15	4.4 <sup>+0.7</sup> <sub>0</sub>	124±3	93.5	140	14 <sup>+4</sup> <sub>0</sub>	14	105±1.5	4	19	KFS40N
50	60.0±0.20	5.5 <sup>+0.8</sup> <sub>0</sub>	180±10	150	155	16 <sup>+4</sup> <sub>0</sub>	14	120±1.5	4	19	HFS50N
65	76.0±0.25	7.0 <sup>+0.9</sup> <sub>0</sub>	183±10	100	175	18 <sup>+4</sup> <sub>0</sub>	17	140±1.5	4	19	HFS65N
75	89.0±0.30	8.1 <sup>+1.1</sup> <sub>0</sub>	220±11	135	185	18 <sup>+4</sup> <sub>0</sub>	17	150±1.5	8	19	HFS75J
100	114.0±0.35	10.4 <sup>+1.3</sup> <sub>0</sub>	245±12	150	210	18 <sup>+4</sup> <sub>0</sub>	25	175±1.5	8	19	HFS1HJ
125	140.0±0.40	12.8 <sup>+1.5</sup> <sub>0</sub>	268±13	160	250	20 <sup>+4</sup> <sub>0</sub>	25	210±1.5	8	23	HFS1QJ
150	165.0±0.50	15.0 <sup>+1.7</sup> <sub>0</sub>	325±16	195	280	19 <sup>+4</sup> <sub>0</sub>	25	240±1.5	8	23	HFS1FJ
200	216.0±0.65	19.7 <sup>+2.2</sup> <sub>0</sub>	370±18	230	330	20 <sup>+4</sup> <sub>0</sub>	35	290±1.5	12	23	HFS2HJ

- (備考) 1) Dは平均外径を示す。  
 2) フランジの基本形状・寸法はJIS B 2220に規定する呼び圧力10Kフランジによる。  
 3) フランジの材質はSUS304とする。  
 4) 止水用ゴム輪の材質はSBRまたはEPDMとする。

品名	エスロハイパーAW フランジ短管 (G形:グループ形) (JIS 10 K)		図番	SHAW-23-02
作成日	2022.12.22	製図	積水化学工業株式会社	