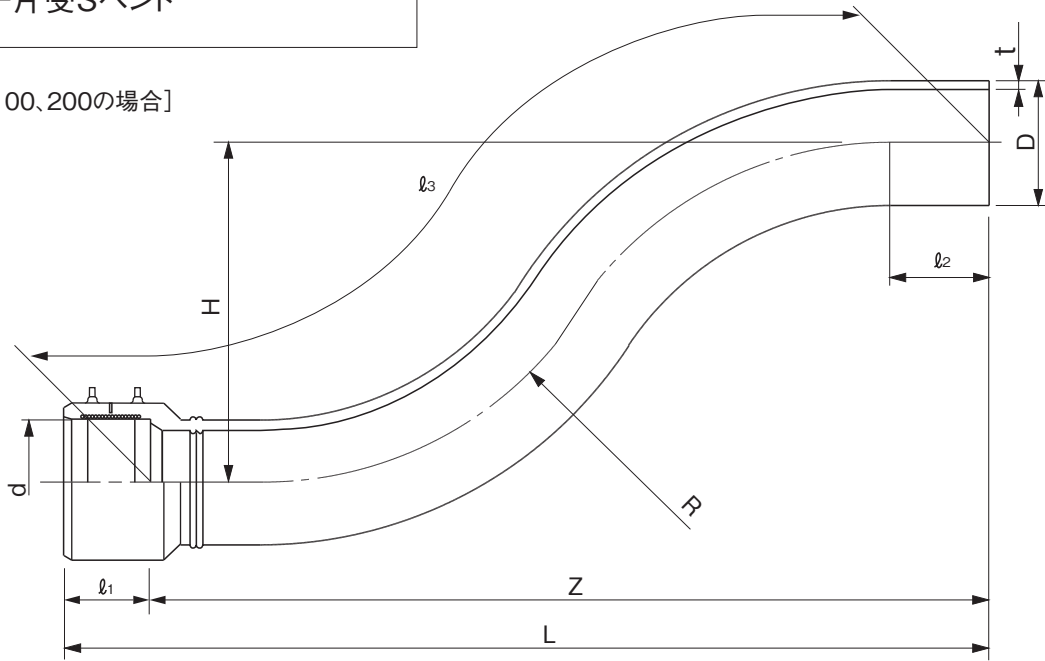


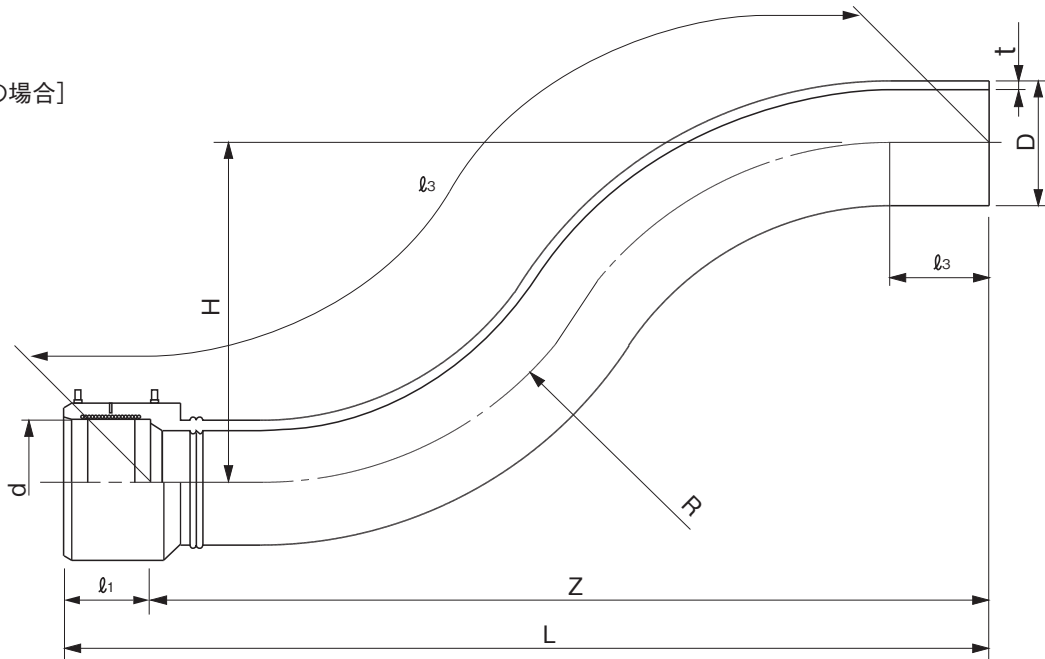
品名

エスロハイパーAW  
EF片受Sベンド

[75, 100, 200の場合]



[150の場合]



単位:mm

呼び径	D	d	t	L	l <sub>1</sub>	l <sub>2</sub> (最小)	Z (参考)	H	R (参考)	有効長(l <sub>3</sub> )	品番
75	89.0±0.30	89.70±0.20	8.1 <sup>+1.1</sup> <sub>0</sub>	970±97	65	90	905	450±50	300	1080	HKSB75N
100	114.0±0.35	114.85±0.25	10.4 <sup>+1.3</sup> <sub>0</sub>	1105±110	80	100	1025	450±50	350	1200	HKSB1HN
150	165.0±0.50	166.10±0.30	15.0 <sup>+1.7</sup> <sub>0</sub>	1403±140	100	135	1303	450±50	500	1478	HKSB1FM
200	216.0±0.65	217.45±0.35	19.7 <sup>+2.2</sup> <sub>0</sub>	1864±186	158	170	1706	500±50	650	1861	HKSB2HN

- (備考) 1) Dは平均外径を示す。  
2) dは電熱線部の平均内径を示す。  
3) 有効長(l<sub>1</sub>)は加工前の管の長さとする。

品名	エスロハイパーAW EF片受Sベンド		図番	SHAW-20
作成日	2022.12.22	製図	積水化学工業株式会社	