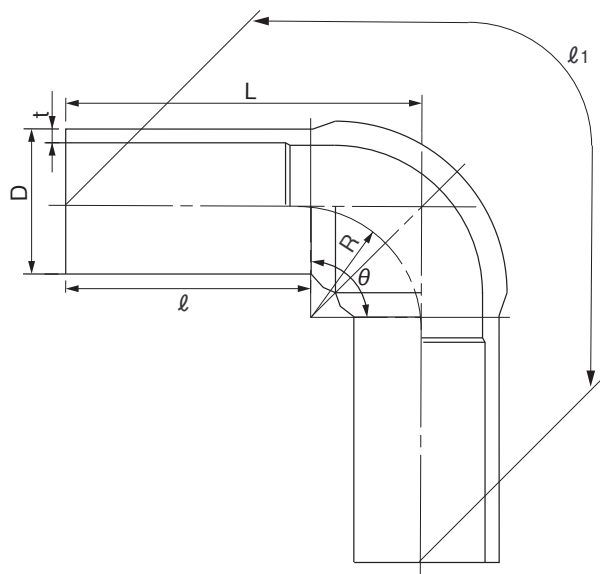
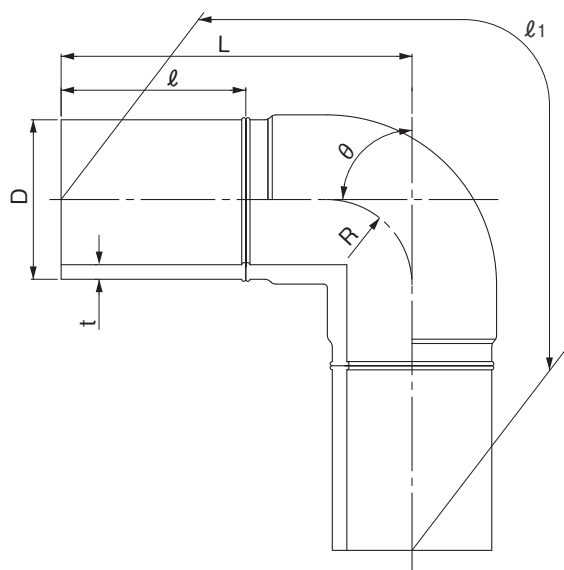


品名 エスロハイパーAW
90°ショートベンド

[50、75の場合]



[100、125、150、200の場合]



単位:mm

呼び径	θ	D	t	L	l (参考)	R (参考)	有効長(l_1)	品番
50	90±3°	60.0±0.20	5.5 ^{+0.8} ₀	133±10	92	45	260	HS9L50
75	90±3°	89.0±0.3	8.1 ^{+1.1} ₀	165±10	104	89	291	HS9L75
100	90±3°	114.0±0.35	10.4 ^{+1.3} ₀	280±20	150	40	500	HS9L1H
125	90±3°	140.0±0.40	12.8 ^{+1.5} ₀	285±20	160	90	546	HS9L1Q
150	90±3°	165.0±0.5	15.0 ^{+1.7} ₀	343±20	195	70	656	HS9L1F
200	90±3°	216.0±0.65	19.7 ^{+2.2} ₀	475±20	250	115	900	HS9L2H

(備考) 1) Dは平均外径を示す。

2) 呼び径50,75には融着接合部はない。

品名	エスロハイパーAW 90°ショートベンド		図番	SHAW-18-02
作成日	2022.12.22	製図	積水化学工業株式会社	