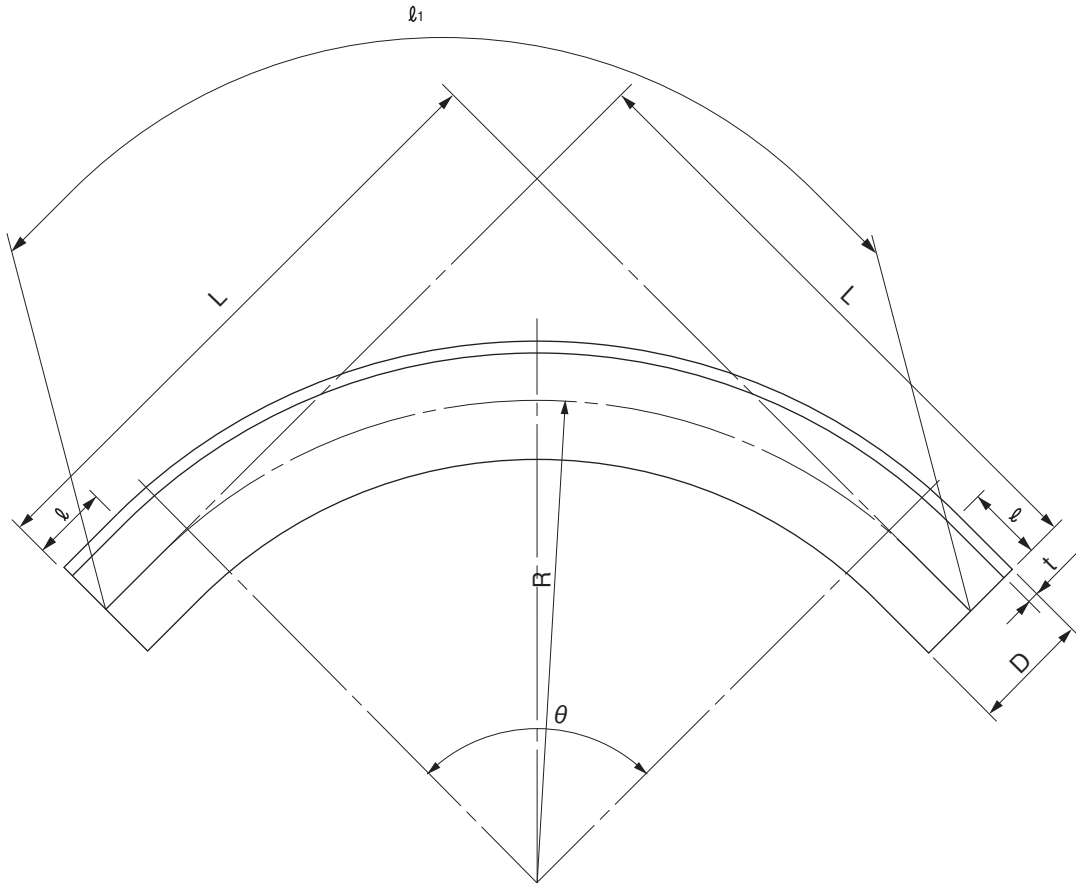


品名

エスロハイパーAW  
90°ベンド



単位:mm

呼び径	$\theta$	D	t	L	$\phi$ (最小)	R(参考)	有効長( $\ell_1$ )	品番
50	90 $\pm$ 3°	60.0 $\pm$ 0.20	5.5 $^{+0.8}_0$	275 $\pm$ 15	60	140	485	HS9B50
75	90 $\pm$ 3°	89.0 $\pm$ 0.30	8.1 $^{+1.1}_0$	375 $\pm$ 30	90	245	650	HS9B75
100	90 $\pm$ 3°	114.0 $\pm$ 0.35	10.4 $^{+1.3}_0$	460 $\pm$ 30	100	300	790	HS9B1H
150	90 $\pm$ 3°	165.0 $\pm$ 0.50	15.0 $^{+1.7}_0$	710 $\pm$ 60	135	500	1200	HS9B1F
200	90 $\pm$ 3°	216.0 $\pm$ 0.65	19.7 $^{+2.2}_0$	850 $\pm$ 75	170	600	1430	HS9B2H

(備考) 1) Dは平均外径を示す。

2) 有効長( $\ell_1$ )は加工前の管の長さとする。

品名

エスロハイパーAW  
90°ベンド

図番

SHAW-16-04

作成日

2022.12.22

製図

積水化学工業株式会社