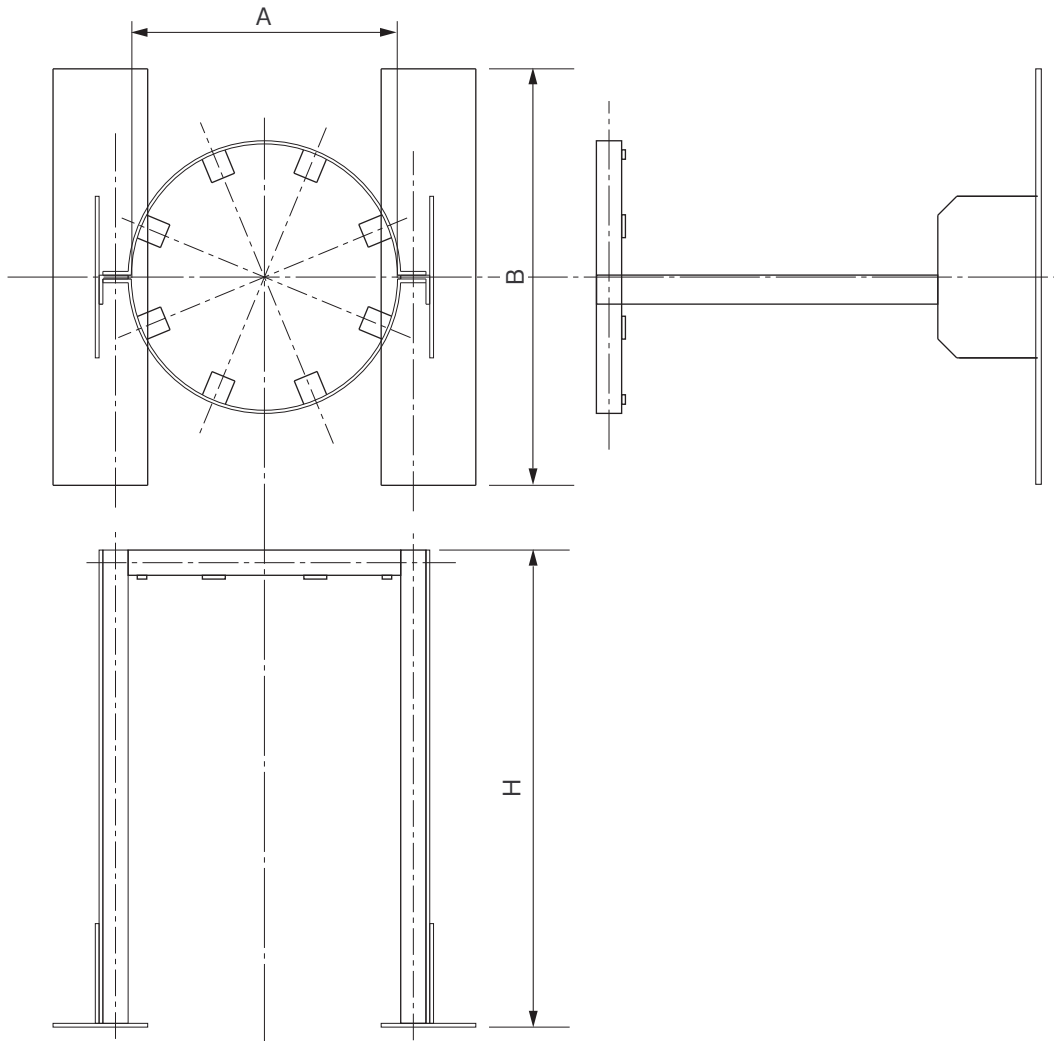


品名

エスロハイパーAW  
フランジ付チーズ用  
支持金具



単位:mm

| 分岐呼び径 | A<br>(参考) | B<br>(参考) | H(max)<br>(参考) | 品番    |
|-------|-----------|-----------|----------------|-------|
| 75    | 211       | 330       | 378            | TSD75 |
| 100   | 238       | 330       | 378            | TSD1H |

(備考) Hは294mm~378mmの間で段階的に調整可能。

|     |                                |    |            |          |
|-----|--------------------------------|----|------------|----------|
| 品名  | エスロハイパーAW<br>フランジ付チーズ用<br>支持金具 |    | 図番         | SHAWP-01 |
| 作成日 | 2022.12.22                     | 製図 | 積水化学工業株式会社 |          |