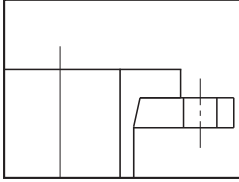


品名

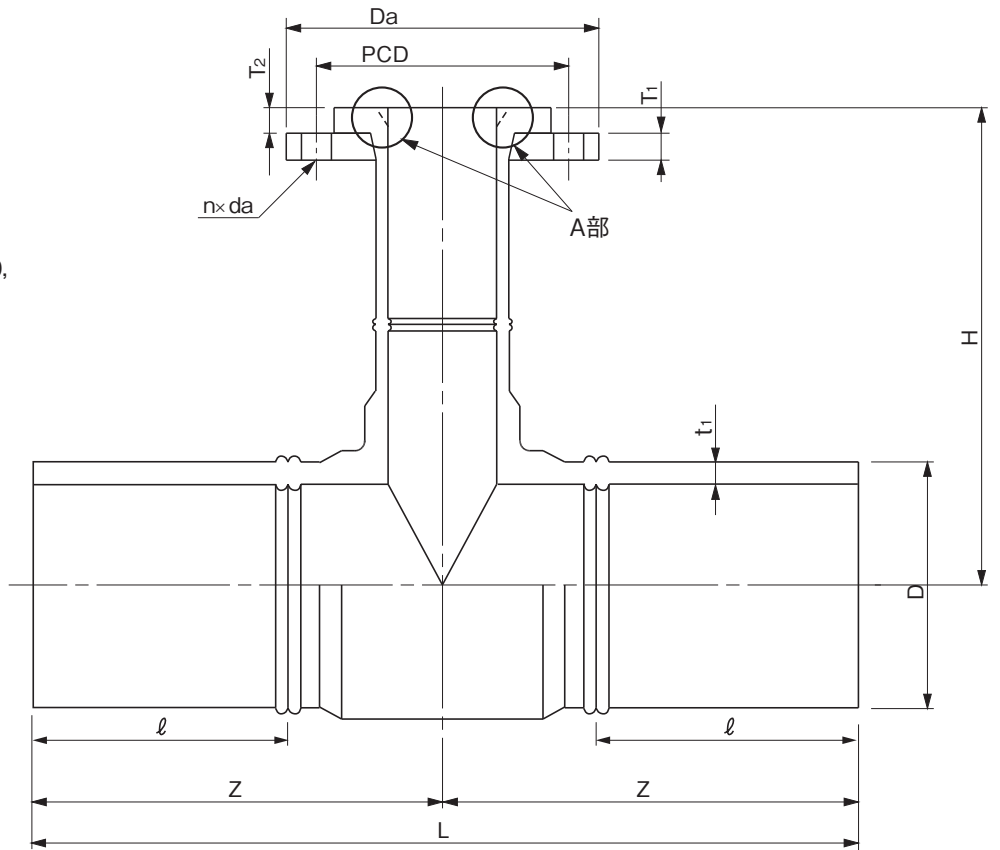
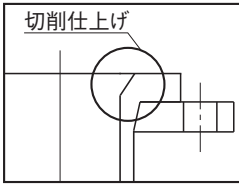
エスロハイパーAW
SPフランジ付チーズ
(F形:フラット形) (JIS 10 K)

A部詳細図

呼び径 75×75, 100×75,
150×75, 200×75 の場合



呼び径 100×100, 150×100,
200×100 の場合



単位:mm

呼び径	D1	t1	L	ℓ (参考)	Z (参考)	H	Da (参考)	T1 (参考)	T2 (参考)	PCD	n	da	品番
75× 75	89.0±0.30	8.1 ^{+1.1} ₀	502±25	135	251	201±11	185	18 ⁺⁴ ₀	17	150±1.5	8	19	SFT75T
100× 75	114.0±0.35	10.4 ^{+1.3} ₀	560±25	150	280	225±12	185	18 ⁺⁴ ₀	17	150±1.5	8	19	SFT1H1T
100×100	114.0±0.35	10.4 ^{+1.3} ₀	550±30	150	275	220±12	210	18 ⁺⁴ ₀	25	175±1.5	8	19	SFT1HT
150× 75	165.0±0.50	15.0 ^{+1.7} ₀	828±41	195	414	258±13	185	18 ⁺⁴ ₀	17	150±1.5	8	19	SFT1F3T
150×100	165.0±0.50	15.0 ^{+1.7} ₀	828±41	195	414	275±13	210	18 ⁺⁴ ₀	25	175±1.5	8	19	SFT1F2T
200× 75	216.0±0.65	19.7 ^{+2.2} ₀	840±42	230	420	312±15	185	18 ⁺⁴ ₀	17	150±1.5	8	19	SFT2H4T
200×100	216.0±0.65	19.7 ^{+2.2} ₀	850±45	230	425	325±16	210	18 ⁺⁴ ₀	25	175±1.5	8	19	SFT2H3T

(備考) 1) Dは平均外径を示す。

2) フランジの基本形状・寸法はJIS B 2220に規定する呼び圧力10Kフランジによる。

3) フランジの材質はSUS304とする。

品名	エスロハイパーAW SPフランジ付チーズ (F形:フラット形) (JIS 10 K)		図番	SHAW-13-04
作成日	2022.12.22	製図	積水化学工業株式会社	