

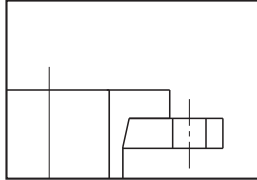
品名

エスロハイパーAW
フランジ付EF片受チーズ
(F形:フラット形) (JIS 10 K)

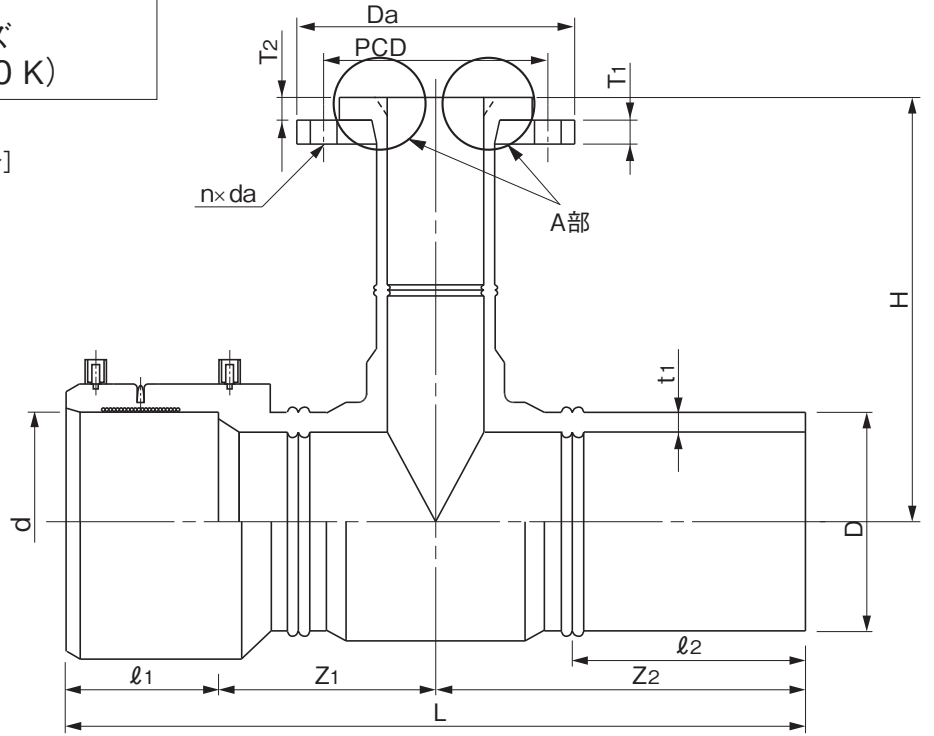
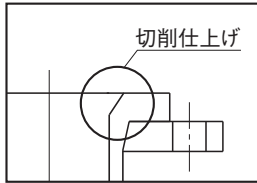
[150×75、150×100の場合]

A部詳細図

呼び径 150×75 の場合



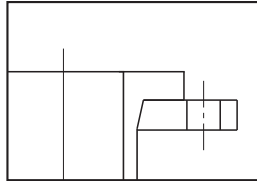
呼び径 150×100 の場合



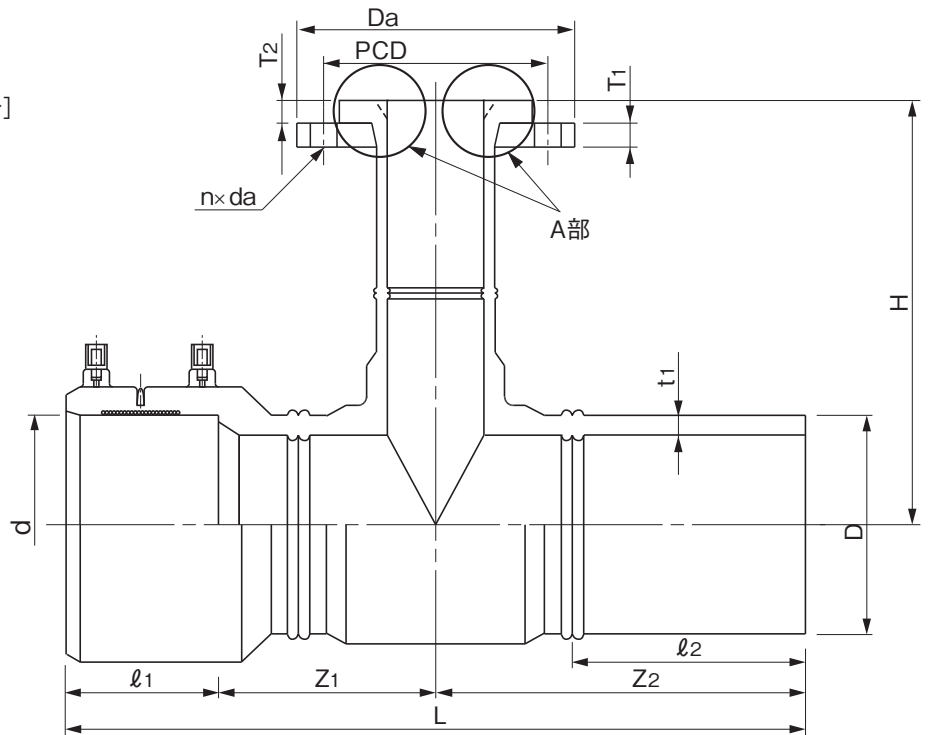
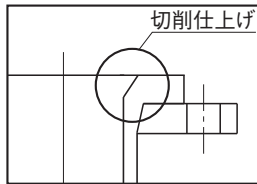
[200×75、200×100の場合]

A部詳細図

呼び径 200×75 の場合



呼び径 200×100 の場合



単位:mm

呼び径	D	d	t1	L	Z1 (参考)	Z2 (参考)	l1	l2 (参考)	H	Da (参考)	T1	T2 (参考)	PCD	n	da	品番
150×75	165.0±0.50	166.10±0.30	15.0 ^{+1.7} ₀	717±35	247	370	100	195	258±13	185	18 ⁺⁴ ₀	17	150±1.5	8	19	HF1F3MT
150×100	165.0±0.50	166.10±0.30	15.0 ^{+1.7} ₀	717±35	247	370	100	195	275±13	210	18 ⁺⁴ ₀	25	175±1.5	8	19	HF1F2MT
200×75	216.0±0.65	217.45±0.35	19.7 ^{+2.2} ₀	836±41	267	411	158	230	312±15	185	18 ⁺⁴ ₀	17	150±1.5	8	19	HFT2H4S
200×100	216.0±0.65	217.45±0.35	19.7 ^{+2.2} ₀	864±41	281	425	158	230	325±16	210	18 ⁺⁴ ₀	25	175±1.5	8	19	HFT2H3S

- (備考) 1) Dは平均外径を示す。
 2) dは電熱線部の平均内径を示す。
 3) フランジの基本形状・寸法はJIS B 2220に規定する呼び圧力10Kフランジによる。
 4) フランジの材質はSUS304とする。

品名	エスロハイパーAW フランジ付EF片受チーズ (F形:フラット形) (JIS 10 K)		図番	SHAW-12-04
作成日	2022.12.22	製図	積水化学工業株式会社	