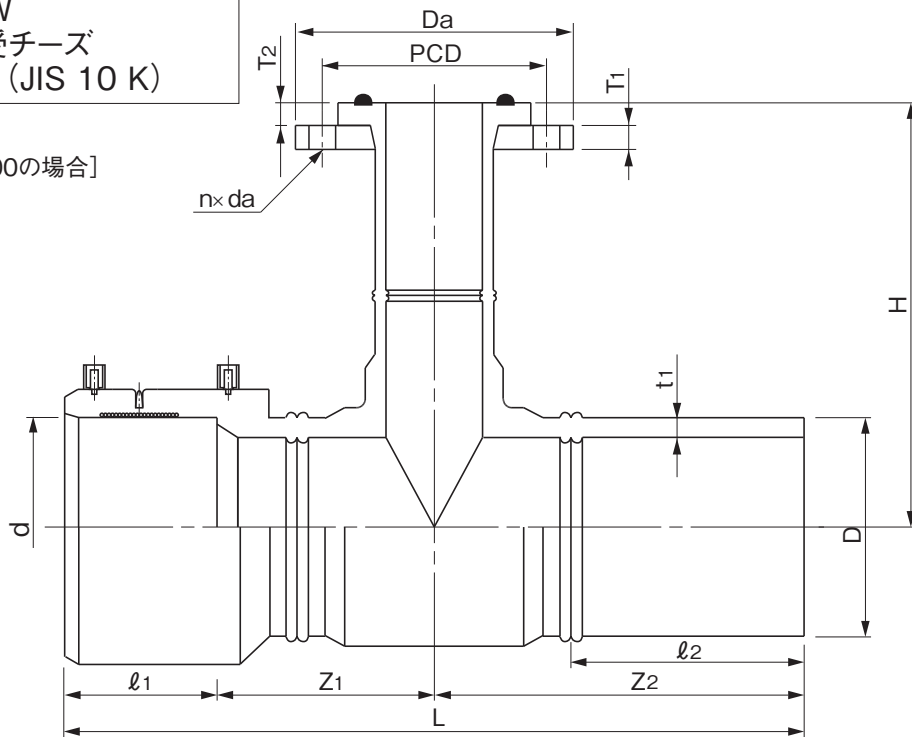


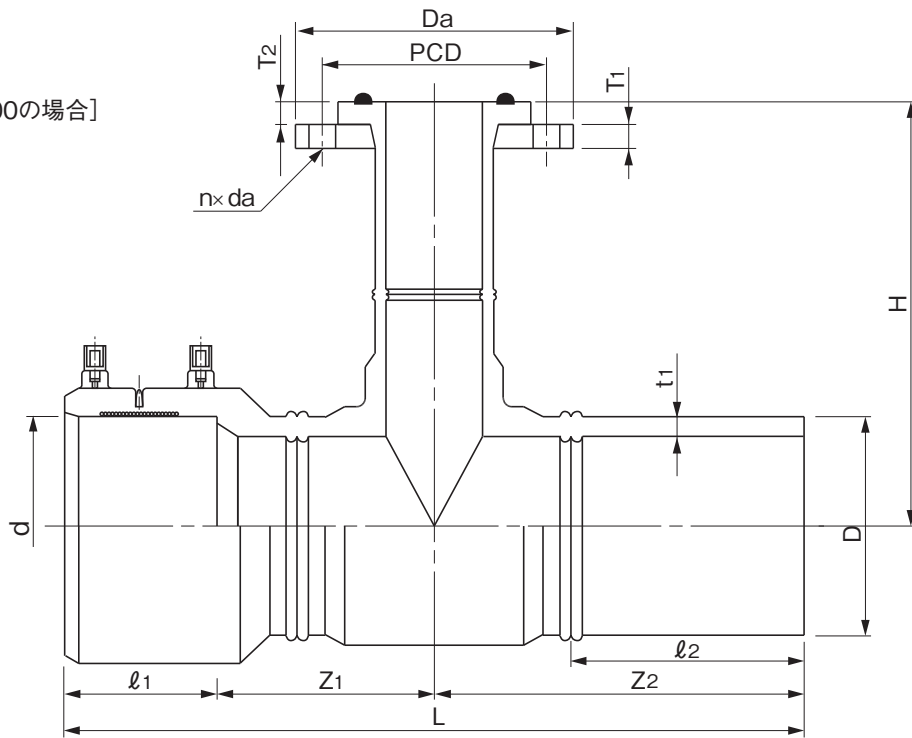
品名

エスロハイパーAW  
フランジ付EF片受チーズ  
(G形:グループ形) (JIS 10 K)

[150×75、150×100の場合]



[200×75、200×100の場合]



単位:mm

呼び径	D	d	t1	L	Z1 (参考)	Z2 (参考)	l1	l2 (参考)	H	Da (参考)	T1	T2 (参考)	PCD	n	da	品番
150×75	165.0±0.50	166.10±0.30	15.0 <sup>+1.7</sup> <sub>0</sub>	717±35	247	370	100	195	258±13	185	18 <sup>+4</sup> <sub>0</sub>	17	150±1.5	8	19	HF1F3MJ
150×100	165.0±0.50	166.10±0.30	15.0 <sup>+1.7</sup> <sub>0</sub>	717±35	247	370	100	195	275±13	210	18 <sup>+4</sup> <sub>0</sub>	25	175±1.5	8	19	HF1F2MJ
200×75	216.0±0.65	217.45±0.35	19.7 <sup>+2.2</sup> <sub>0</sub>	836±41	267	411	158	230	312±15	185	18 <sup>+4</sup> <sub>0</sub>	17	150±1.5	8	19	HFT2H4J
200×100	216.0±0.65	217.45±0.35	19.7 <sup>+2.2</sup> <sub>0</sub>	864±41	281	425	158	230	325±16	210	18 <sup>+4</sup> <sub>0</sub>	25	175±1.5	8	19	HFT2H3J

- (備考) 1) Dは平均外径を示す。  
 2) dは電熱線部の平均内径を示す。  
 3) フランジの基本形状・寸法はJIS B 2220に規定する呼び圧力10Kフランジによる。  
 4) フランジの材質はSUS304とする。  
 5) 止水用ゴム輪の材質はSBRとする。

品名	エスロハイパーAW フランジ付EF片受チーズ (G形:グループ形) (JIS 10 K)		図番	SHAW-12-02
作成日	2022.12.22	製図	積水化学工業株式会社	