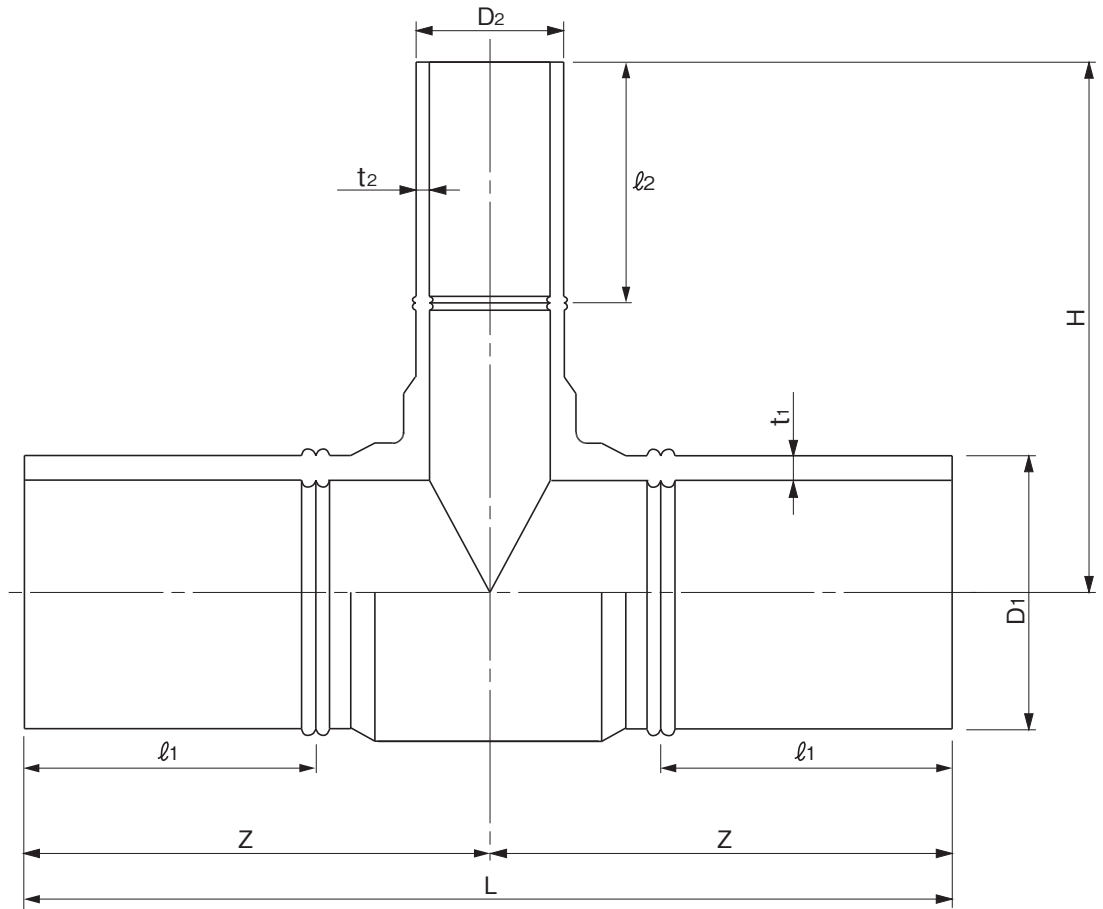


品名

エスロハイパーAW
SPチーズ



単位:mm

呼び径	D1	D2	L	l1 (参考)	l2 (参考)	Z (参考)	t1	t2	H	品番
125×100	140.0±0.40	114.0±0.35	604±20	160	150	302	12.8 ^{+1.5} ₀	10.4 ^{+1.3} ₀	310±15	HSPT1Q1
125×125	140.0±0.40	140.0±0.40	604±20	160	160	302	12.8 ^{+1.5} ₀	12.8 ^{+1.5} ₀	320±15	HSPT1Q
150×75	165.0±0.50	89.0±0.30	828±41	195	135	414	15.0 ^{+1.7} ₀	8.1 ^{+1.7} ₀	308±15	HSPT1F3
150×100	165.0±0.50	114.0±0.35	828±41	195	150	414	15.0 ^{+1.7} ₀	10.4 ^{+1.3} ₀	330±16	HSPT1F2
150×150	165.0±0.50	165.0±0.50	828±41	195	195	414	15.0 ^{+1.7} ₀	15.0 ^{+1.7} ₀	370±18	HSPT1F
200×75	216.0±0.65	89.0±0.30	840±42	230	135	420	19.7 ^{+2.2} ₀	8.1 ^{+1.1} ₀	362±18	HSPT2H4
200×100	216.0±0.65	114.0±0.35	850±45	230	150	425	19.7 ^{+2.2} ₀	10.4 ^{+1.3} ₀	380±19	HSPT2H3
200×150	216.0±0.65	165.0±0.50	906±45	230	195	453	19.7 ^{+2.2} ₀	15.0 ^{+1.7} ₀	440±22	HSPT2H1
200×200	216.0±0.65	216.0±0.65	962±50	230	230	481	19.7 ^{+2.2} ₀	19.7 ^{+2.2} ₀	481±24	HSPT2H

(備考) D1、D2は平均外径を示す。

品名	エスロハイパーAW SPチーズ		図番	SHAW-11
作成日	2022.12.22	製図	積水化学工業株式会社	