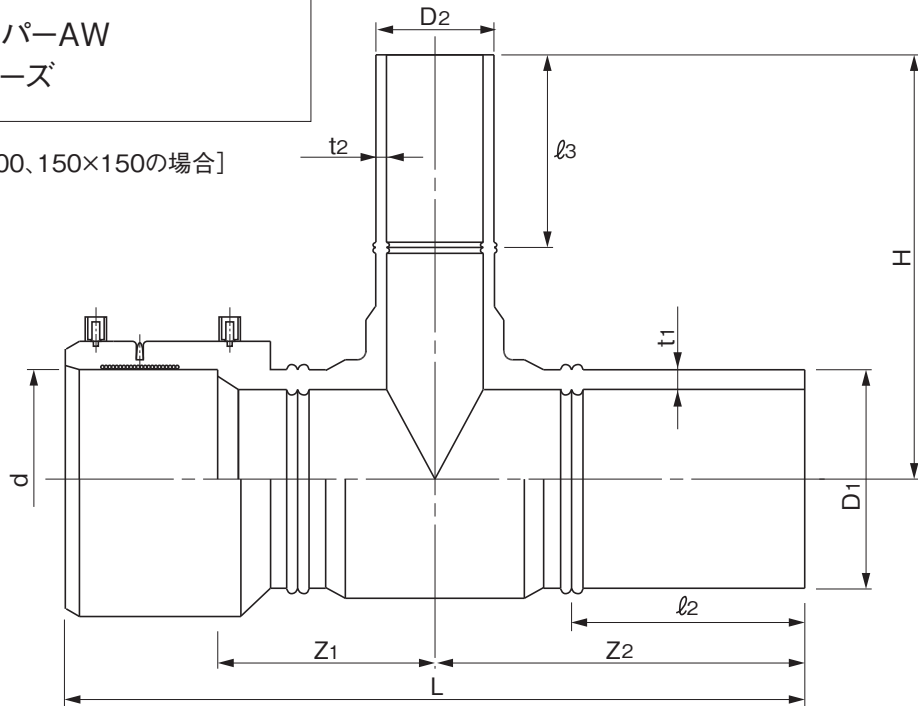


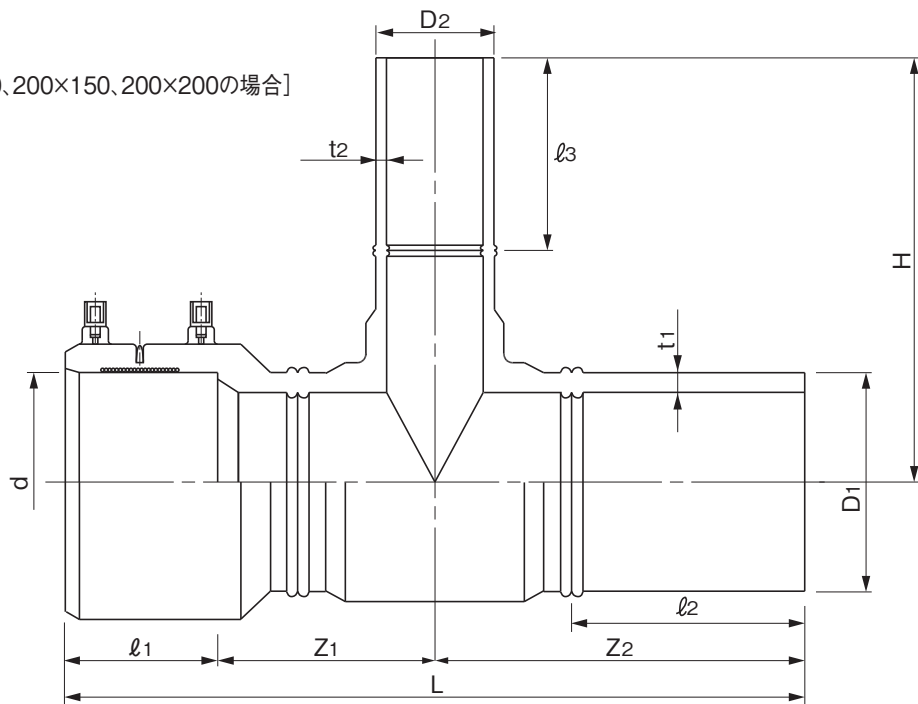
品名

エスロハイパーAW  
EF片受チース

[150×75、150×100、150×150の場合]



[200×75、200×100、200×150、200×200の場合]



単位:mm

呼び径	D1	D2	d	t1	t2	L	l1	l2 (参考)	l3 (参考)	Z1 (参考)	Z2 (参考)	H	品番
150×75	165.0±0.50	89.0±0.30	166.10±0.30	15.0 <sup>+1.7</sup> <sub>0</sub>	8.1 <sup>+1.1</sup> <sub>0</sub>	717±35	100	195	135	247	370	308±15	HKT1F3M
150×100	165.0±0.50	114.0±0.35	166.10±0.30	15.0 <sup>+1.7</sup> <sub>0</sub>	10.4 <sup>+1.3</sup> <sub>0</sub>	717±35	100	195	150	247	370	330±16	HKT1F2M
150×150	165.0±0.50	165.0±0.50	166.10±0.30	15.0 <sup>+1.7</sup> <sub>0</sub>	15.0 <sup>+1.7</sup> <sub>0</sub>	717±35	100	195	195	247	370	370±18	HKT1FM
200×75	216.0±0.65	89.0±0.30	217.45±0.35	19.7 <sup>+2.2</sup> <sub>0</sub>	8.1 <sup>+1.1</sup> <sub>0</sub>	836±41	158	230	135	267	411	362±18	HKT2H4N
200×100	216.0±0.65	114.0±0.35	217.45±0.35	19.7 <sup>+2.2</sup> <sub>0</sub>	10.4 <sup>+1.3</sup> <sub>0</sub>	864±61	158	230	150	281	425	380±19	HKT2H3N
200×150	216.0±0.65	165.0±0.50	217.45±0.35	19.7 <sup>+2.2</sup> <sub>0</sub>	15.0 <sup>+1.7</sup> <sub>0</sub>	910±45	158	230	195	299	453	440±22	HKT2H1N
200×200	216.0±0.65	216.0±0.65	217.45±0.35	19.7 <sup>+2.2</sup> <sub>0</sub>	19.7 <sup>+2.2</sup> <sub>0</sub>	976±48	158	230	230	337	481	481±24	HKT2HN

(備考) 1) D1、D2は平均外径を示す。  
2) dは電熱線部の平均内径を示す。

品名	エスロハイパーAW EF片受チース		図番	SHAW-10
作成日	2022.12.22	製図	積水化学工業株式会社	