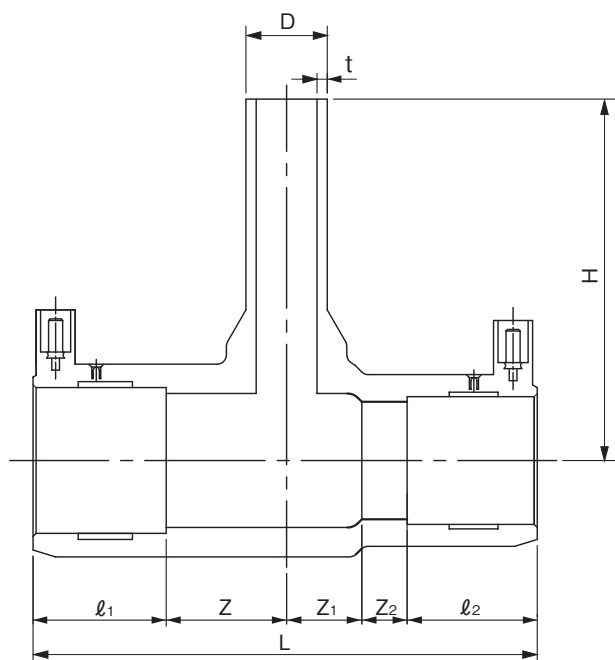


品名

エスロハイパーAW
EF異径チーズ



単位:mm

呼び径	L	l_1	l_2	Z	Z_1	Z_2	D	t	H	品番
30×25×20	166	46	42	40	25	15	27	3.4	117	KET312K
40×30×20	166	46	46	40	21	15	27	3.4	120	KET413K
50×40×20	176	52	46	40	29	9	27	3.4	130	KET514K

品名

エスロハイパーAW
EF異径チーズ

図番

SHAW-09-02

作成日

2022.12.22

製図

積水化学工業株式会社