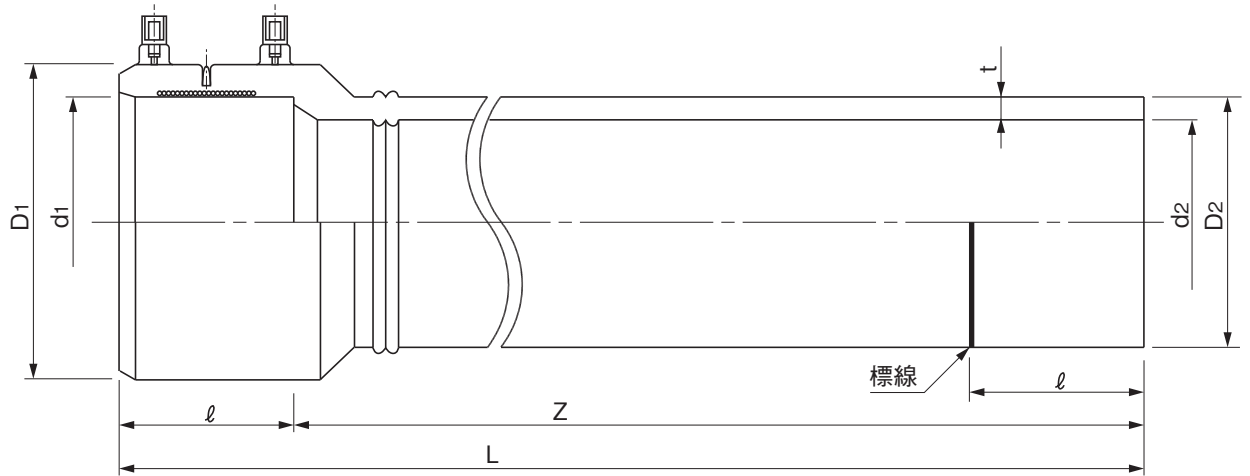


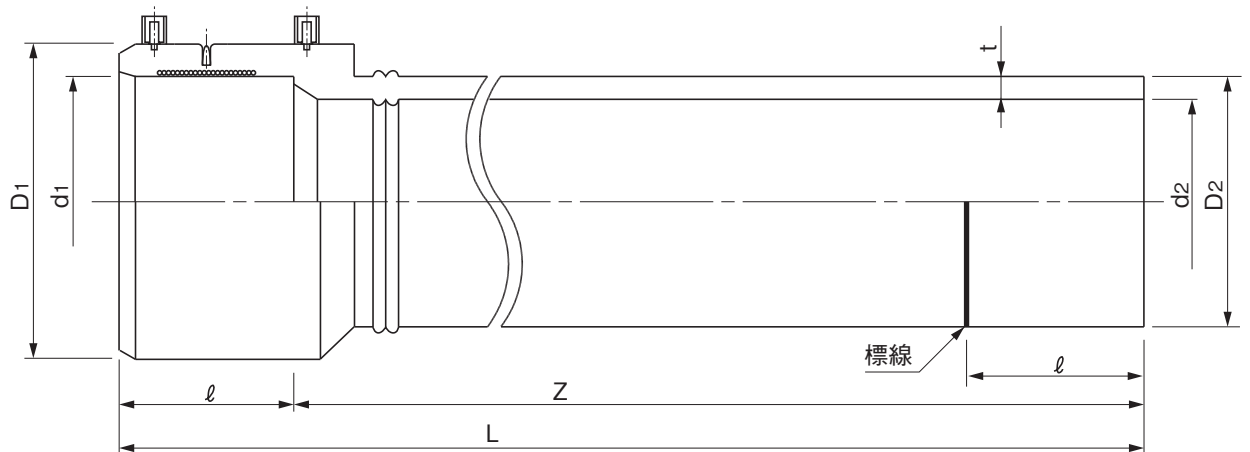
品名

エスロハイパーAW
EF受口付直管

[75, 100, 200の場合]



[150の場合]



単位:mm

| 呼び径 | 受口外径 (D1) | 管外径 (D2) | | 受口内径 (d1) | | 近似内径 (d2) | 肉厚 (t) | | 全長 (L) | 受口長さ (l) | 有効長 (Z) | | 品番 |
|-----|-----------|----------|-------|-----------|-------|-----------|--------|---|--------|----------|---------|---|--------|
| | 参考 | 基準寸法 | 許容差 | 基準寸法 | 許容差 | | 基準寸法 | 許容差 | | 参考 | 参考 | 基準寸法 | |
| 75 | 117 | 89.0 | ±0.30 | 89.70 | ±0.20 | 71.7 | 8.1 | $\begin{smallmatrix} +1.1 \\ 0 \end{smallmatrix}$ | 5065 | 65 | 5000 | $\begin{smallmatrix} +100 \\ 0 \end{smallmatrix}$ | AWK755 |
| 100 | 147 | 114.0 | ±0.35 | 114.85 | ±0.25 | 91.9 | 10.4 | $\begin{smallmatrix} +1.3 \\ 0 \end{smallmatrix}$ | 5080 | 80 | | | AWK1H5 |
| 150 | 205 | 165.0 | ±0.50 | 166.10 | ±0.30 | 133.3 | 15.0 | $\begin{smallmatrix} +1.7 \\ 0 \end{smallmatrix}$ | 5100 | 100 | | | AWK1F5 |
| 200 | 266 | 216.0 | ±0.65 | 217.45 | ±0.35 | 174.4 | 19.7 | $\begin{smallmatrix} +2.2 \\ 0 \end{smallmatrix}$ | 5158 | 158 | | | AWK2H5 |

- (備考) 1) D2の許容差は平均外径の許容差を示す。
2) d1の許容差は電熱線部の平均内径の許容差を示す。

| | | | | |
|-----|----------------------|----|------------|---------|
| 品名 | エスロハイパーAW EF受口付直管 | | 図番 | SHAW-02 |
| 作成日 | 2022.12.22 | 製図 | 積水化学工業株式会社 | |