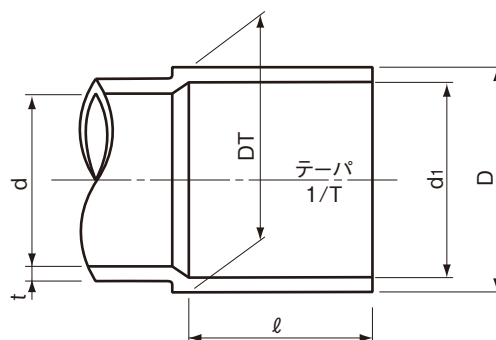


品名

水道用エスロンHI継手透明ブルー
受口共通寸法
(A形)

単位：mm

呼び径	d1		1/T	ℓ	d (最小値)	受口外径			厚さt	
	基本寸法	許容差				D	DT	許容差	基本寸法	許容差
13	18.40	±0.20	1/30	26.0	13	24.0	24.0	-0.6	3.0	-0.3
16	22.40	±0.20	1/34	30.0	16	29.0	29.0	-0.7	3.5	-0.3
20	26.45	±0.20	1/34	35.0	20	33.0	33.0	-0.8	3.5	-0.3
25	32.55	±0.25	1/34	40.0	25	40.0	40.0	-1.0	4.0	-0.4
30	38.60	±0.25	1/34	44.0	31	46.0	46.0	-1.0	4.0	-0.4
40	48.70	±0.30	1/37	55.0	40	57.0	57.0	-1.2	4.5	-0.4
50	60.80	±0.30	1/37	63.0	51	70.0	70.0	-1.5	5.0	-0.5

- 注 1. ℓの許容差は $^{+4}_{-0.5}$ とする。
2. D、DT、tの許容差のプラス側は制限しない。

品名

水道用エスロンHI継手透明ブルー
受口共通寸法
(A形)

図番

W-HITB-001

年月日

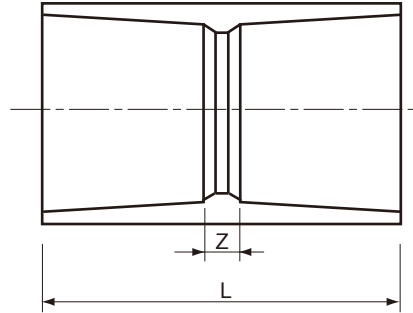
2009.9.1

製図

積水化学工業株式会社

品名

水道用エスロンHI継手透明ブルー
ソケット
(HI-S-TB)



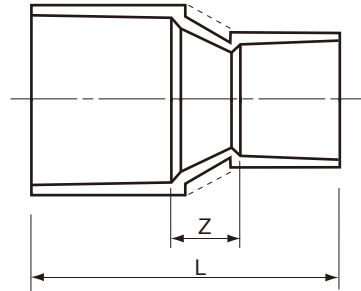
単位：mm

呼び径	L	Z (参考)	品番
13	57	5	EHIS13
16	67	7	EHIS16
20	77	7	EHIS20
25	87	7	EHIS25
30	95	7	EHIS30
40	117	7	EHIS40
50	133	7	EHIS50

注 Lの許容差は±4mmとする。

品名	水道用エスロンHI継手透明ブルー ソケット (HI-S-TB)	図番	W-HITB-002
年月日	2020.7.31	製図	積水化学工業株式会社

品名

水道用エスロンHI継手透明ブルー
径違いソケット
(HI-R-TB)

単位：mm

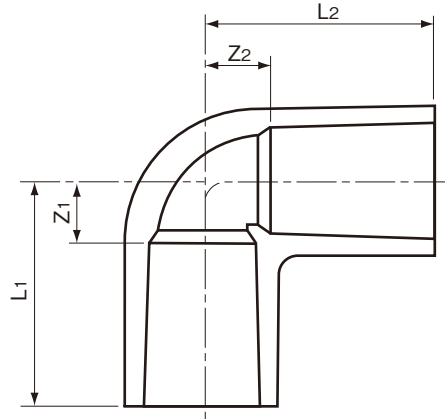
呼び径	L	Z (参考)	品番
16×13	61	5	EHIS161
20×13	68	7	EHIS202
20×16	71	6	EHIS201
25×13	86	20	EHIS253
25×16	85	15	EHIS252
25×20	84	9	EHIS251
30×13	95	25	EHIS304
30×20	93	14	EHIS302
30×25	93	9	EHIS301
40×20	113	23	EHIS404
40×25	114	19	EHIS403
40×30	114	15	EHIS402
50×25	140	37	EHIS504
50×30	136	29	EHIS503
50×40	136	18	EHIS501

- 注 1. Lの許容差は±4とする。
2. 点線の示す形状にすることもできる。

品名	水道用エスロンHI継手透明ブルー 径違いソケット (HI-R-TB)	図番	W-HITB-003
年月日	2020.7.31	製図	積水化学工業株式会社

品名

水道用エスロンHI継手透明ブルー
エルボ/径違いエルボ
(HI-L-TB)



単位：mm

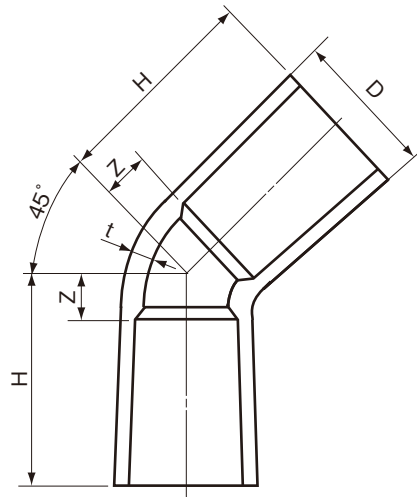
呼び径	L1	L2	Z1	Z2	品番
13	36	36	10	10	EHIL13
16	43	43	13	13	EHIL16
20×13	46	40	11	14	EHIL202
20	50	50	15	15	EHIL20
25	58	58	18	18	EHIL25
30	65	65	21	21	EHIL30
40	82	82	27	27	EHIL40
50	96	96	33	33	EHIL50

注 1. L1、L2の許容差は $^{+5}_{-1}$ とする。

品名	水道用エスロンHI継手透明ブルー エルボ/径違いエルボ (HI-L-TB)	図番	W-HITB-004
年月日	2020.7.31	製図	積水化学工業株式会社

品名

水道用エスロンHI継手透明ブルー
45°エルボ
(HI-45L-TB)



単位：mm

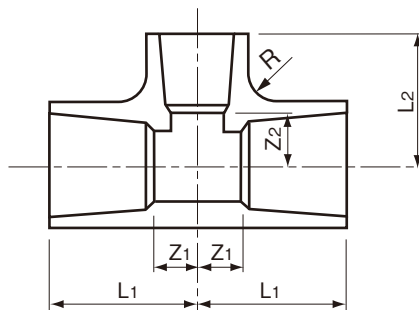
呼び径	D	t	H	Z(参考)	品番
13	24	3.0	33	7	EHI4L13
20	33	3.5	44	9	EHI4L20
25	40	4.0	51	11	EHI4L25
30	46	4.0	56	12	EHI4L30
40	57	4.5	69	14	EHI4L40
50	70	5.0	81	18	EHI4L50

注 1. Lの許容差は $\begin{matrix} +5 \\ -1 \end{matrix}$ とする。

品名	水道用エスロンHI継手透明ブルー 45°エルボ (HI-45L-TB)		図番	W-HITB-005
年月日	2020.7.31	製図	積水化学工業株式会社	

品名

水道用エスロンHI継手透明ブルー
チース/径違いチース
(HI-T-TB)



単位：mm

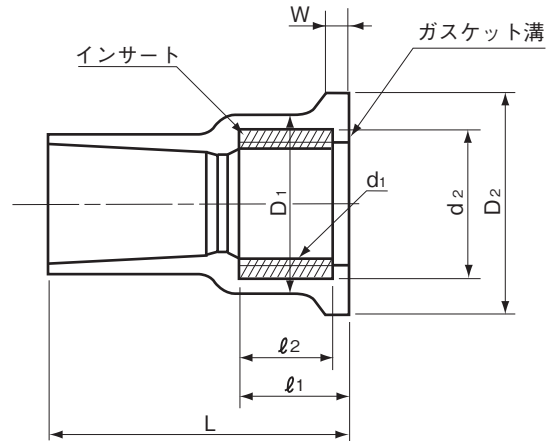
呼び径	L1	L2	Z1	Z2	品番
13	36	36	10	10	EHIT13
16×13	41	38	11	12	EHIT161
16	43	43	13	13	EHIT16
20×13	46	40	11	14	EHIT202
20×16	48	45	13	15	EHIT201
20	50	50	15	15	EHIT20
25×13	51	43	11	17	EHIT253
25×16	53	48	13	18	EHIT252
25×20	55	53	15	18	EHIT251
25	58	58	18	18	EHIT25
30×13	55	46	11	20	EHIT304
30×16	57	51	13	21	EHIT303
30×20	59	56	15	21	EHIT302
30×25	62	61	18	21	EHIT301
30	65	65	21	21	EHIT30

呼び径	L1	L2	Z1	Z2	品番
40×13	66	52	11	26	EHIT406
40×16	68	57	13	27	EHIT405
40×20	70	62	15	27	EHIT404
40×25	73	67	18	27	EHIT403
40×30	76	71	21	27	EHIT402
40	82	82	27	27	EHIT40
50×13	74	58	11	32	EHIT507
50×16	76	63	13	33	EHIT506
50×20	78	68	15	33	EHIT505
50×25	81	73	18	33	EHIT504
50×30	84	77	21	33	EHIT503
50×40	90	88	27	33	EHIT501
50	96	96	33	33	EHIT50

- 注 1. L1、L2の許容差は $\begin{smallmatrix} +5 \\ -1 \end{smallmatrix}$ とする。
 2. Z1、Z2寸法は参考とする。
 3. Rは10以上とする。

品名	水道用エスロンHI継手透明ブルー チース/径違いチース (HI-T-TB)		図番	W-HITB-006
年月日	2020.7.31	製図	積水化学工業株式会社	

品名

水道用エスロンHI継手透明ブルー
インサート給水栓用ソケット
(HI-ISS-TB)

単位：mm

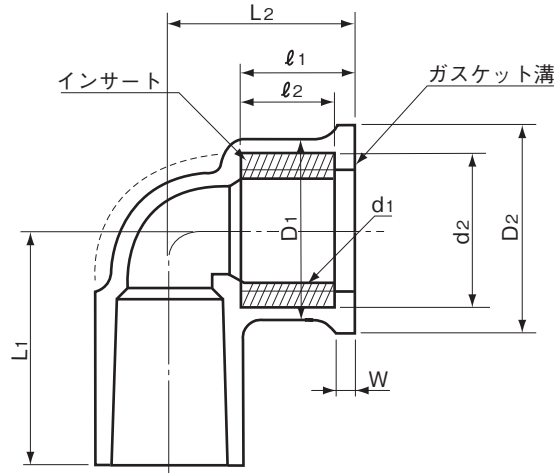
呼び径	L	W	D ₁	D ₂	ネジ部			l ₁	l ₂	d ₂	品番
					呼び	谷の径 d ₁	ネジ山数 (25.4mmにつき)				
13	47	4	30	34	Rp1/2	20.955	14	17	14	26	EHWS13M
16×13	52	4	30	34	Rp1/2	20.955	14	17	14	26	EHWS16M
20×13	57	4	30	34	Rp1/2	20.955	14	17	14	26	EHWS22M
20	59	4	37	42	Rp3/4	26.441	14	19	16	32	EHWS20M
25	68	5	46	52	Rp 1	33.249	11	21	18	40	EHWS25M

- 注 1. ネジ部のインサート材質は、JIS H 5121 のCAC 406C または JIS H 3250 の快削黄銅とする。
 2. ネジ部は、JIS B 0203 (管用テーバねじ) の平行めねじとする。
 3. Lの許容差は ± 0.1 とする。
 4. l_2 の許容差は ± 1 とする。

品名	水道用エスロンHI継手透明ブルー インサート給水栓用ソケット (HI-ISS-TB)	図番	W-HITB-007
年月日	2020.12.8	製図	積水化学工業株式会社

品名

水道用エスロンHI継手透明ブルー
 インサート給水栓用エルボ(S形)
 (HI-ISL-TB)



単位：mm

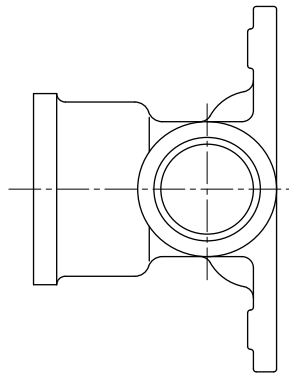
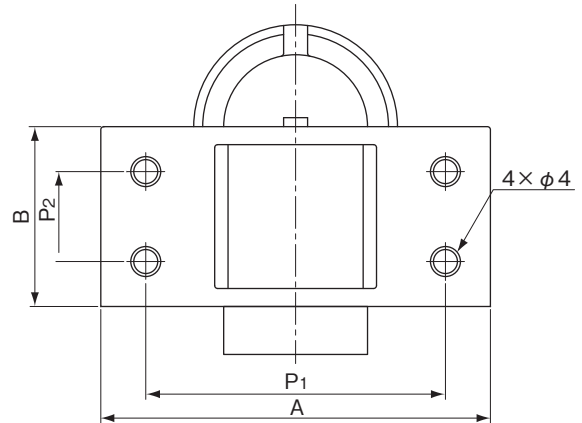
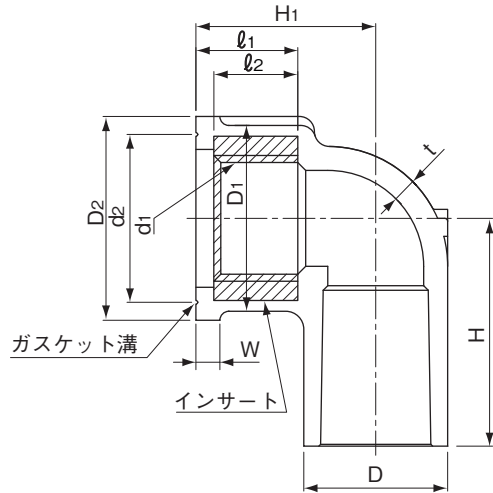
呼び径	L ₁	L ₂	W	D ₁	D ₂	ネジ部			l ₁	l ₂	d ₂	品番
						呼び	谷の径 d ₁	ネジ山数 (25.4mmにつき)				
13	38	29	4	30	34	Rp1/2	20.955	14	17	14	26	EHWL13M
16×13	43	32	4	30	34	Rp1/2	20.955	14	17	14	26	EHWL16M
20×13	47	33	4	30	34	Rp1/2	20.955	14	17	14	26	EHWL22M
20	51	36	4	37	42	Rp3/4	26.441	14	19	16	32	EHWL20M
25	59	40	5	46	52	Rp 1	33.249	11	21	18	40	EHWL25M

- 注 1. ネジ部のインサート材質は、JIS H 5121 のCAC 406C とする。
 2. ネジ部は、JIS B 0203 (管用テーパねじ) の平行めねじとする。
 3. L₁の許容差は ± 5 とする。
 4. L₂の許容差は ± 2 とする。
 5. l₂の許容差は ± 1 とする。
 6. 点線の示す形状にすることもできる。

品名	水道用エスロンHI継手透明ブルー インサート給水栓用エルボ(S形) (HI-ISL-TB)		図番	W-HITB-008
年月日	2020.12.8	製図	積水化学工業株式会社	

品名

水道用エスロンHI継手透明ブルー
 インサート座付き給水栓エルボ
 (HI-IZL-TB)



単位：mm

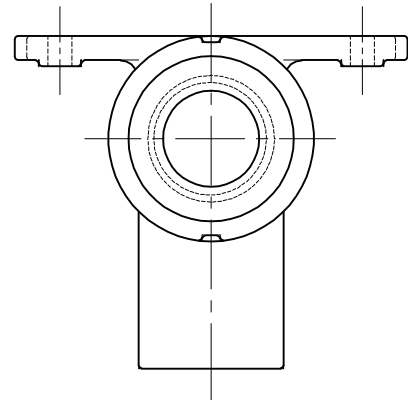
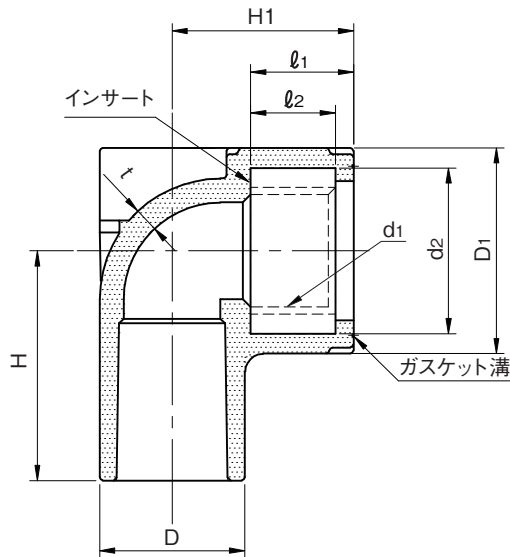
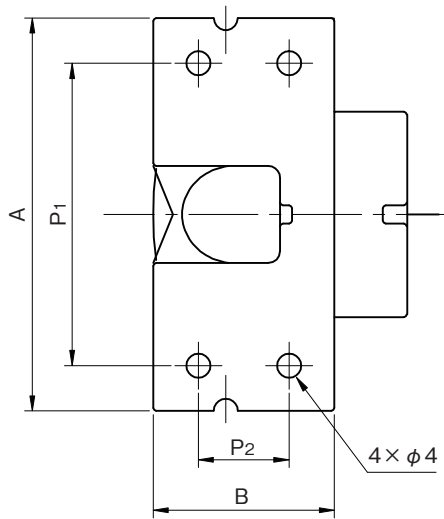
呼び径	D	t	H	H ₁	W	D ₁	D ₂	ネジ部			l ₁	l ₂	d ₂	P ₁	P ₂	A	B	品番
								呼び	谷の径 d ₁	ネジ山数 (25.4mmにつき)								
13	24	3.0	38	29	4	30	34	Rp1/2	20.955	14	17	14	26	50	15	65	30	EHZL13M
20×13	33	3.5	47	33	4	30	34	Rp1/2	20.955	14	17	14	26	50	15	65	30	EHZL22M

- 注 1. ネジ部のインサート材質は、JIS H 5121のCAC 406C とする。
 2. ネジ部は、JIS B 0203(管用テ-ハ°ねじ)の平行めねじとする。
 3. Hの許容差は $+5$ mmとする。
 4. l_2 の許容差は ± 1 mmとする。
 5. H_1 の許容差は $+5$ mmとする。

品名	水道用エスロンHI継手透明ブルー インサート座付き給水栓エルボ (HI-IZL-TB)	図番	W-HITB-009
年月日	2020.12.8	製図	積水化学工業株式会社

品名

水道用エスロンHI継手透明ブルー
 インサート天座付き給水栓用エルボ
 (HI-TZL-TB)



単位：mm

呼び径	D	t	H	H ₁	D ₁	ネジ部			ℓ ₁	ℓ ₂	d ₂	P ₁	P ₂	A	B	品番
						呼び	谷の径 d ₁	ネジ山数 (25.4mmにつき)								
13	24	4	38	30	34	Rp1/2	20.955	14	17	14	26	50	15	65	30	EHTZL1M
20×13	33	4	49	33	34	Rp1/2	20.955	14	17	14	26	50	16.5	65	33	EHTZL2M

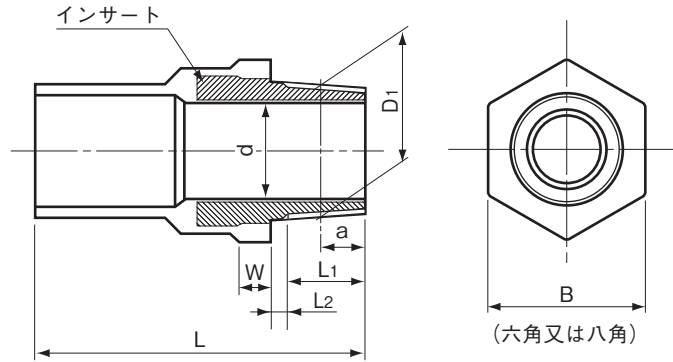
- 注 1. ネジ部のインサート材質は、JIS H 5121のCAC 406CまたはJIS H 3250の快削黄銅とする。
 2. ネジ部は、JIS B 0203(管用 π - π ねじ)の平行めねじとする。
 3. Hの許容差は $+5$ ₋₁ mmとする。
 4. ℓ₂の許容差は ± 1 mmとする。
 5. H₁の許容差は $+5$ ₋₂ mmとする。

品名	水道用エスロンHI継手透明ブルー インサート天座付き給水栓用エルボ (HI-TZL-TB)		図番	W-HITB-012
年月日	2020.12.8	製図	積水化学工業株式会社	

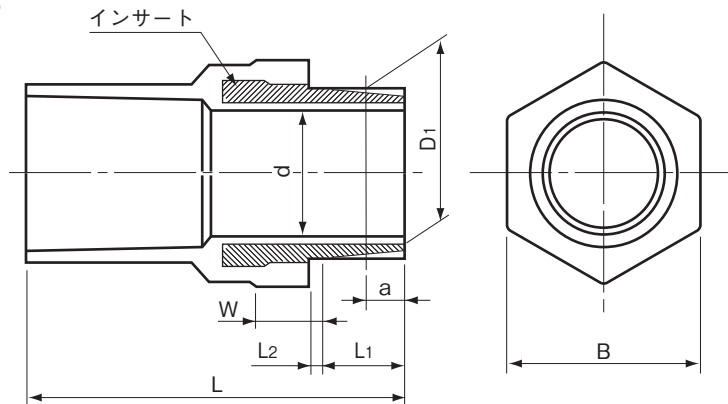
品名

水道用エスロンHI継手透明ブルー
 インサートバルブソケット
 (HI-IVS-TB)

呼び径13~25 ϕ



呼び径30~50 ϕ



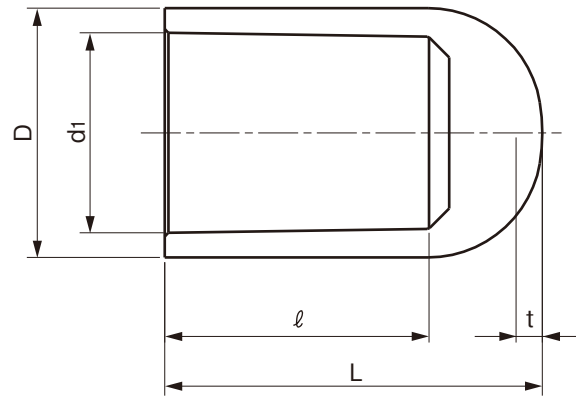
単位：mm

呼び径	d	ネジ部						W (最小)	L ₂ (最大)	L	B (最小)	品番
		呼び	基準径の 外径 D ₁	ネジ山数 (25.4mmにつき)	基準径の 位置 a	aの 許容差	有効ネジ部 の長さ L ₁					
13	13	R 1/2	20.955	14	8.16	±1.81	13.16	6	4	60	27	EHVS13M
16	13	R 1/2	20.955	14	8.16	±1.81	13.16	6	4	68	32	EHVS16M
20	18	R 3/4	26.441	14	9.53	±1.81	14.53	8	5	75	35	EHVS20M
25	23	R 1	33.249	11	10.39	±2.31	16.79	8	5	85	47	EHVS25M
30	31	R 1 1/4	41.910	11	12.70	±2.31	19.10	17	3	95	55	EHVS30M
40	37	R 1 1/2	47.803	11	12.70	±2.31	19.10	18	3	110	65	EHVS40M
50	48	R 2	59.614	11	15.88	±2.31	23.38	19	4	125	75	EHVS50M

- 注 1. ネジ部のインサート材質は、JIS H 3250 の快削黄銅とする。
 2. ネジ部は、JIS B 0203 (管用テーパねじ) のテーパおねじに準ずる。
 2. L の許容差は $\pm \frac{5}{2}$ とする。

品名	水道用エスロンHI継手透明ブルー インサートバルブソケット (HI-IVS-TB)	図番	W-HITB-010
年月日	2020.12.8	製図	積水化学工業株式会社

品名

水道用エスロンHI継手透明ブルー
キャップ
(HI-C-TB)

単位 : mm

呼び径	D	dt	L	l	t	品番
13	27.5	18.40	40.0	26.0	3.5	EHIC13N
16	31.0	22.40	45.5	30.0		EHIC16N
20	36.0	26.45	53.0	35.0	4.0	EHIC20N
25	42.0	32.55	61.0	40.0		EHIC25
30	48.0	38.60	68.0	44.0	4.5	EHIC30
40	58.0	48.70	84.0	55.0		EHIC40
50	70.0	60.80	98.0	63.0	5.0	EHIC50

- 注 1. D及びtの許容差はプラス側は制限しない。
2. l及びLの許容差は±4.0とする。

品名	水道用エスロンHI継手透明ブルー キャップ (HI-C-TB)	図番	W-HITB-011
年月日	2020.7.31	製図	積水化学工業株式会社