

SEKISUI

■消火設備配管用高性能ポリエチレン管・継手

エスロハイパーAW

消火管・継手

承認図集

積水化学工業株式会社

エスロハイパーAW 消火管・継手 承認図集 目次

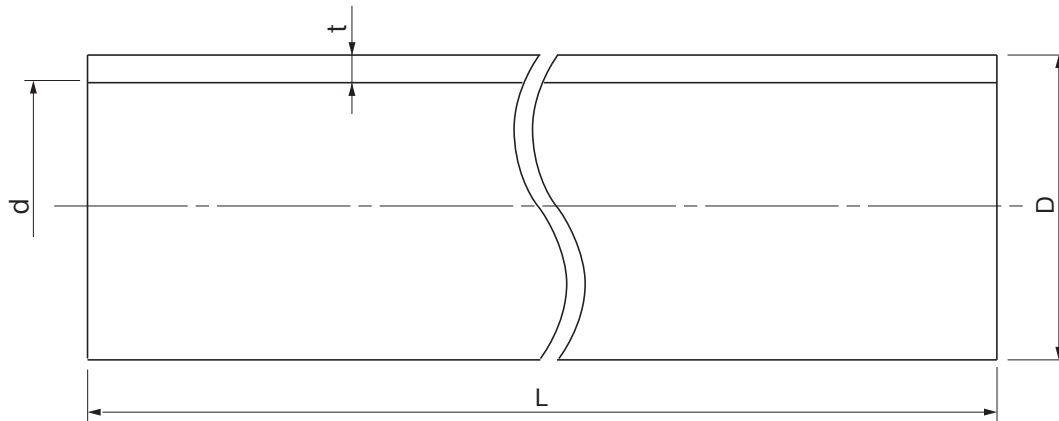
品名	サイズ	品番	ページ
直管	50	FPE505	3
	65	FPE655	
	75	FPE755	
	100	FPE1H5	
	125	FPE1Q5	
	150	FPE1F5	
	200	FPE2H5	
EF受口付直管	75	FKP755	4
	100	FKP1H5	
	150	FKP1F5	
	200	FKP2H5	
EFソケット	50	FES50	5
	65	FES65	
	75	FES75	
	100	FES1H	
	125	FES1Q	
	150	FES1F	
	200	FES2HI FES2H*	
レデューサ	65× 50	FSRS651	6
	75× 50	FSRS752	
	75× 65	FSRS751	
	100× 75	FSRS1H1	
	125×100	FSRS1Q1	
	150×100	FSRS1F2	
EF片受レデューサ	100× 75	FKRS1H1	7
	200×150	FKRS2H1	
EF90°エルボ	50	FEL50	8
	65	FEL65	
	75	FEL75	
	100	FEL1H	
EF45°エルボ	50	FE4L50	9
	65	FE4L65	
	75	FE4L75	
	100	FE4L1H	
90°ショートバンド	125	FS9L1Q	10
	150	FS9L1F	
	200	FS9L2H	
45°ショートバンド	125	FS45L1Q	11
90°バンド	50	FS9B50	12
	75	FS9B75	
	100	FS9B1H	
EF片受90°バンド	150	FK9B1F	13

※FES2Hは在庫がなくなり次第、FES2HIに切り替えとなります。

品名	サイズ	品番	ページ	
EFチーズ	50× 50	FET50	14	
	65× 50	FET651		
	65× 65	FET65		
	75× 50	FET752		
	75× 75	FET75		
	100× 50	FET1H3		
	100× 65	FET1H2		
	100× 75	FET1H1		
	100×100	FET1H		
SPチーズ	125×100	FSPT1Q1	15	
	125×125	FSPT1Q		
EF片受チーズ	150× 75	FKT1F3	16	
	150×150	FKT1F		
	200×200	FKT2H		
フランジ付EFチーズ G形：グループ形・JIS 10 K	フランジ材質	SUS304	SS400	17
	75× 75	FFT75J	FMT75J	
	100× 75	FFT1H1J	FMT1H1J	
EFキャップ	50	FEC50	18	
	75	FEC75		
SPキャップ	100	FSC1H	19	
	150	FSC1F		
フランジ短管 G形：グループ形・JIS 10 K	フランジ材質	SUS304	SS400	20
	50	FFS50	FMS50	
	65	FFS65	FMS65	
	75	FFS75J	FMS75J	
	100	FFS1HJ	FMS1HJ	
	125	FFS1QJ	FMS1QJ	
	150	FFS1FJ	FMS1FJ	
200	FFS2HJ	FMS2HJ		
フランジ短管 F形：フラット形・JIS 10 K	フランジ材質	SUS304	SS400	21
	50	FSF50R	FSM50R	
	65	FFS65R	FMS65R	
	75	FSF75T	FSM75T	
	100	FSF1HT	FSM1HT	
	125	FSF1QT	FSM1QT	
消火栓用フランジ短管 F形：フラット形・JIS 10 K	フランジ材質	SUS304	SS400	23
	75×65	FSF75TS	FSM75TS	
EFフランジ短管 G形：グループ形・JIS 10 K	75	FKF75J	24	
	150	FKF1FJ		
EFフランジ短管 F形：フラット形・JIS 10 K	150	FKF1FT	25	
	50	FOSC50	26	
65	FOSC65			
75	FOSC75			
EFスクュージョイント (メネジソケット)	50×Rc1	FEMS503	27	
SPスクュージョイント (メネジ)	100	FSPSC1H	28	

品名

エスロハイパーAW消火管直管



単位：mm

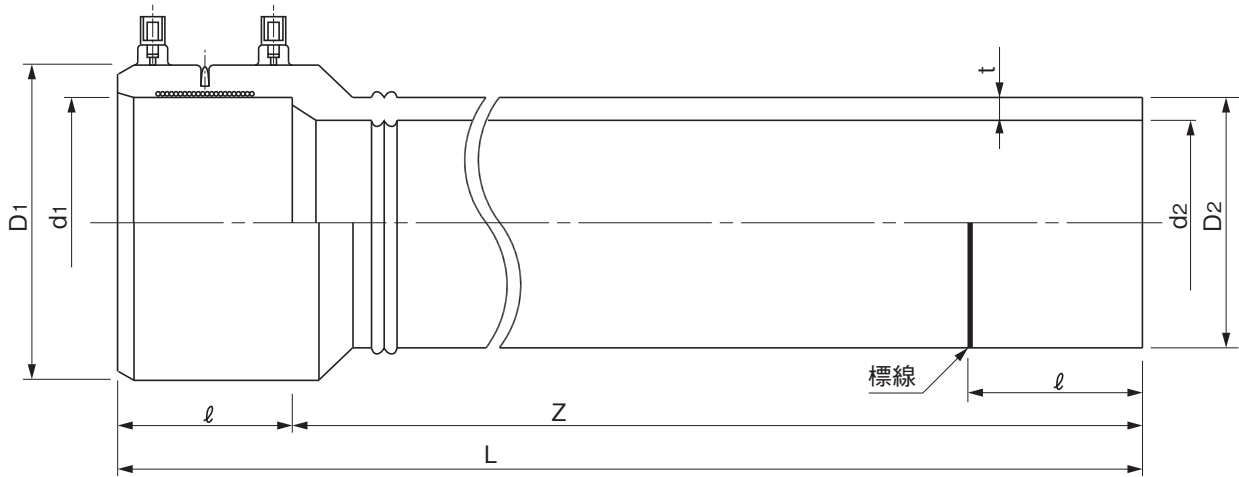
呼び径	外径(D)		肉厚(t)		近似内径(d)	長さ(L)		参考質量(kg/本)
	基準寸法	許容差	基準寸法	許容差		基準寸法	許容差	
50	60.0	±0.20	5.5	+ $\frac{0.8}{0}$	48.2	5000	+ $\frac{100}{0}$	4.8
65	76.0	±0.25	7.0	+ $\frac{0.9}{0}$	61.1	5000	+ $\frac{100}{0}$	7.7
75	89.0	±0.30	8.1	+ $\frac{1.1}{0}$	71.7	5000	+ $\frac{100}{0}$	10.5
100	114.0	±0.35	10.4	+ $\frac{1.3}{0}$	91.9	5000	+ $\frac{100}{0}$	17.2
125	140.0	±0.40	12.8	+ $\frac{1.5}{0}$	112.9	5000	+ $\frac{100}{0}$	25.9
150	165.0	±0.50	15.0	+ $\frac{1.7}{0}$	133.3	5000	+ $\frac{100}{0}$	35.6
200	216.0	±0.65	19.7	+ $\frac{2.2}{0}$	174.4	5000	+ $\frac{100}{0}$	61.3

(備考) Dの許容差は平均外径の許容差を示す。

品名	エスロハイパーAW消火管直管		図番	SHFD-01
作成日	2018.10.5	製図	積水化学工業株式会社	

品名

エスロハイパーAW消火管
EF受口付直管



単位：mm

呼び径	受口外径 (D1)		管外径 (D2)		受口内径 (d1)		近似内径 (d2)	肉厚 (t)		全長 (L)	受口長さ (l)	有効長 (Z)	
	参考	基準寸法	許容差	基準寸法	許容差	基準寸法		許容差	参考	参考	基準寸法	許容差	
75	117	89.0	±0.30	89.70	±0.20	71.7	8.1	$\begin{matrix} +1.1 \\ 0 \end{matrix}$	5065	65	5000	$\begin{matrix} +100 \\ 0 \end{matrix}$	
100	147	114.0	±0.35	114.85	±0.25	91.9	10.4	$\begin{matrix} +1.3 \\ 0 \end{matrix}$	5080	80			
150	205	165.0	±0.50	166.10	±0.30	133.3	15.0	$\begin{matrix} +1.7 \\ 0 \end{matrix}$	5100	100			
200	266	216.0	±0.65	217.45	±0.35	174.4	19.7	$\begin{matrix} +2.2 \\ 0 \end{matrix}$	5158	158			

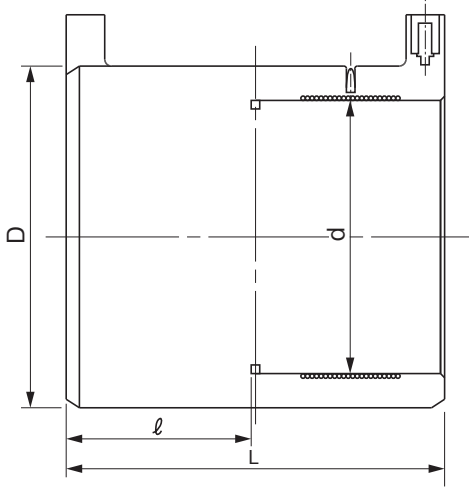
(備考) 1) D2の許容差は平均外径の許容差を示す。
2) d1の許容差は電熱線部の平均内径の許容差を示す。

品名	エスロハイパーAW消火管 EF受口付直管		図番	SHFD-17
作成日	2016.5.18	製図	積水化学工業株式会社	

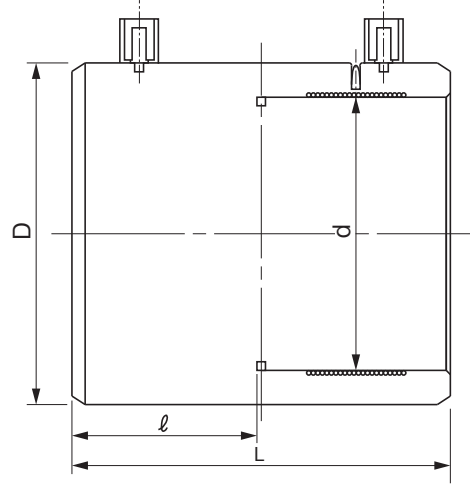
品名

エスロハイパーAW
消火管継手EFソケット

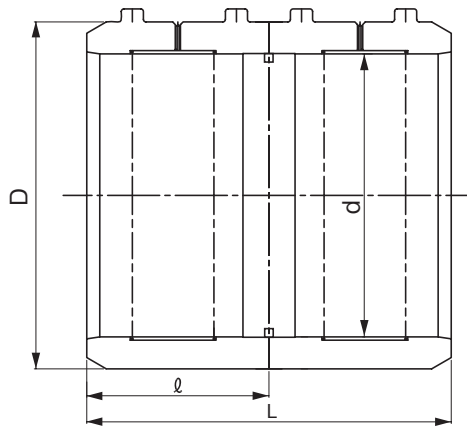
[50~125の場合]



[150の場合]



[200の場合]



単位：mm

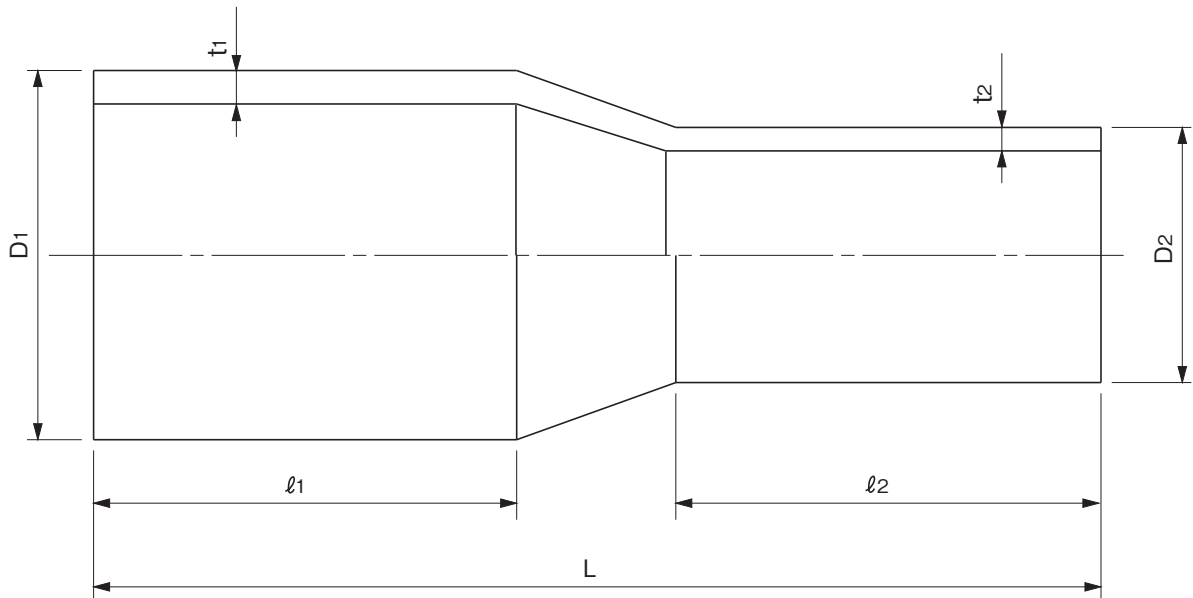
呼び径	受口外径 (D)	受口内径 (d)		L		受口長さ (l)	参考重量 (kg/個)
	参考	基準寸法	許容差	基準寸法	許容差	参考	
50	80	60.50	±0.20	108	± 3	52	0.3
65	100	76.60	±0.20	123	± 6	60	0.4
75	117	89.70	±0.20	130	± 6	65	0.6
100	147	114.85	±0.25	160	± 6	80	1.1
125	184	140.95	±0.30	183	± 6	90	1.9
150	205	166.10	±0.30	204	± 6	100	2.5
200	268	217.45	±0.35	280	±14	140	5.7

(備考) dの許容差は電熱線部の平均内径の許容差を示す。

品名	エスロハイパーAW 消火管継手EFソケット		図番	SHFD-02
作成日	2024.2.2	製図	積水化学工業株式会社	

品名

エスロハイパーAW消火管継手
レデューサ



単位：mm

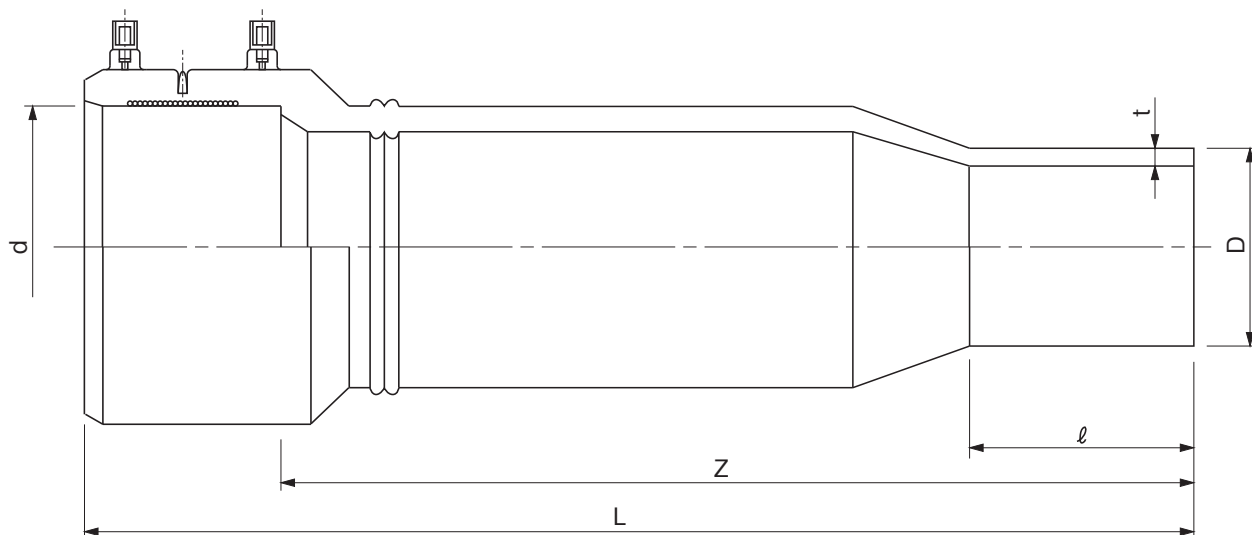
呼び径	D1	D2	t1	t2	L	ℓ1 (最小)	ℓ2 (最小)
65× 50	76.0±0.25	60.0±0.20	7.0 ^{+0.9} ₀	5.5 ^{+0.8} ₀	230±10	92	80
75× 50	89.0±0.30	60.0±0.20	8.1 ^{+1.1} ₀	5.5 ^{+0.8} ₀	250±10	92	80
75× 65	89.0±0.30	76.0±0.25	8.1 ^{+1.1} ₀	7.0 ^{+0.9} ₀	250±10	92	92
100× 75	114.0±0.35	89.0±0.30	10.4 ^{+1.3} ₀	8.1 ^{+1.1} ₀	340±10	100	90
125×100	140.0±0.40	114.0±0.35	12.8 ^{+1.5} ₀	10.4 ^{+1.3} ₀	410±15	140	115
150×100	165.0±0.50	114.0±0.35	15.0 ^{+1.7} ₀	10.4 ^{+1.3} ₀	435±15	135	100
150×125	165.0±0.50	140.0±0.40	15.0 ^{+0.5} ₀	12.8 ^{+1.5} ₀	460±15	165	140

(備考) D1、D2は平均外径を示す。

品名	エスロハイパーAW消火管継手 レデューサ		図番	SHFD-06
作成日	2018.10.5	製図	積水化学工業株式会社	

品名

エスロハイパーAW
消火管継手EF片受レデューサ



単位：mm

呼び径	D	d	t	L (参考)	ℓ (最小)	Z
100×75	89.0±0.30	114.85±0.25	8.1 ^{+1.1} ₀	490	100	410±21
200×150	165.0±0.50	217.45±0.35	15.0 ^{+1.7} ₀	779	135	621±30

(備考) 1) Dは平均外径を示す。
2) dは電熱線部の平均内径を示す。

品名

エスロハイパーAW
消火管継手EF片受レデューサ

図番

SHFD-07

作成日

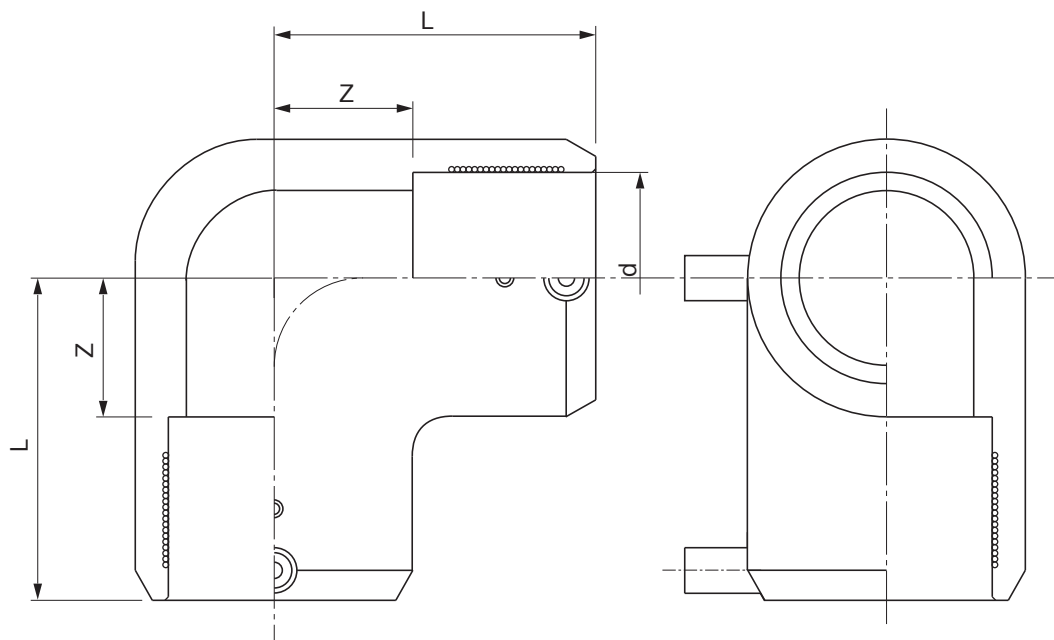
2022.8.9

製図

積水化学工業株式会社

品名

エスロハイパーAW
消火管継手EF90°エルボ



単位：mm

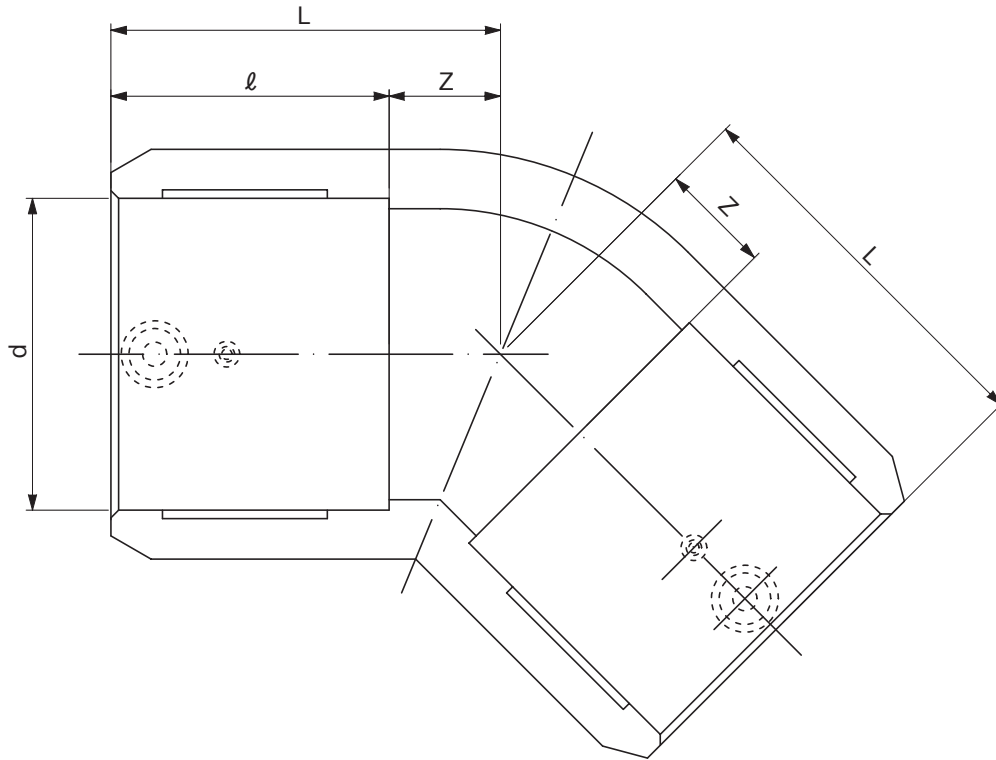
呼び径	d	L	Z (参考)
50	60.50±0.20	92±3	40
65	76.60±0.20	108±4	48
75	89.70±0.20	120±4	55
100	114.85±0.25	136±5	68

(備考) dは電熱線部の平均内径を示す。

品名	エスロハイパーAW 消火管継手EF90°エルボ		図番	SHFD-03
作成日	2018.10.5	製図	積水化学工業株式会社	

品名

エスロハイパーAW消火管継手
EF45°エルボ



単位:mm

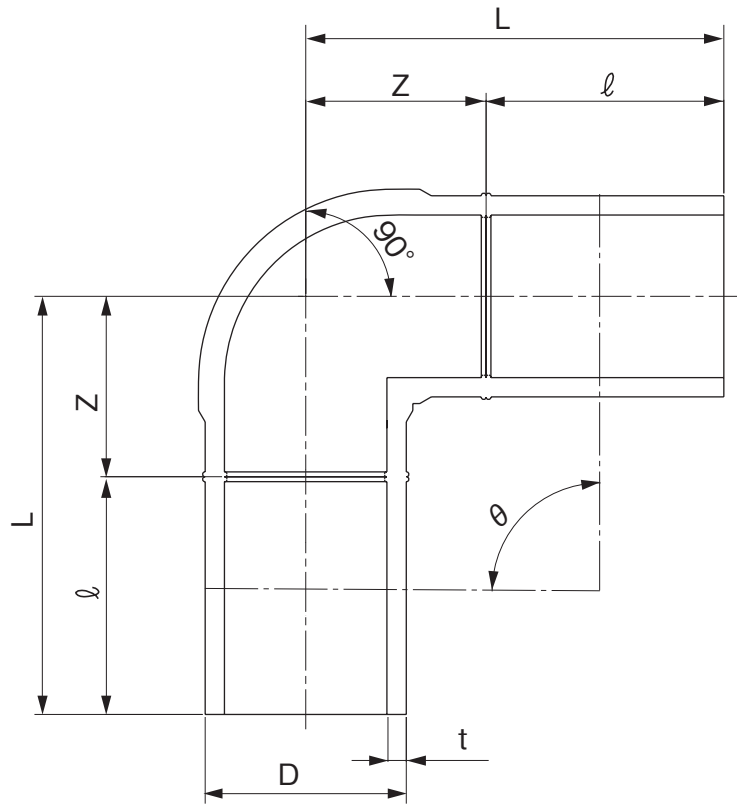
呼び径	d	L	ℓ	Z (参考)
50	60.50±0.20	75.5	52	23.5
65	76.60±0.20	83	60	23
75	89.70±0.20	90	65	25
100	114.85±0.25	122	69	53

(備考) dは電熱線部の平均内径を示す。

品名	エスロハイパーAW消火管継手 EF45°エルボ	図番	SHFD-19
作成日	2021.7.9	製図	積水化学工業株式会社

品名

エスロハイパーAW消火管継手
90°ショートベンド



単位：mm

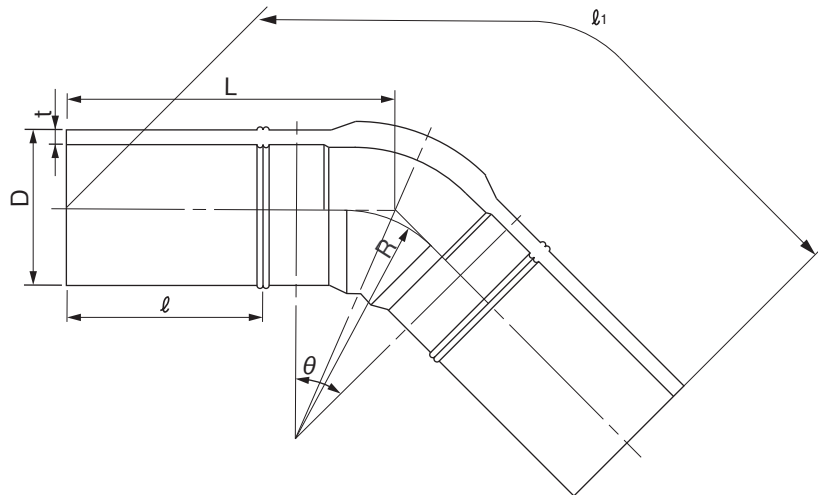
呼び径	D	t	L	Z	l
125	140.0±0.4	12.8 ^{+1.5} ₀	285±20	125	160
150	165.0±0.5	15.0 ^{+1.7} ₀	343±20	148	195
200	216.0±0.65	19.7 ^{+2.2} ₀	475±20	225	250

(備考) dは平均外径を示す。

品名	エスロハイパーAW消火管継手 90°ショートベンド		図番	SHFD-14
作成日	2018.10.5	製図	積水化学工業株式会社	

品名

エスロハイパーAW消火管継手
45°ショートベンド



単位:mm

呼び径	θ	D	t	L	l (参考)	R (参考)	有効長(l_1)
125	$45 \pm 3^\circ$	140.0 ± 0.40	$12.8^{+1.5}_0$	240 ± 20	160	67	489

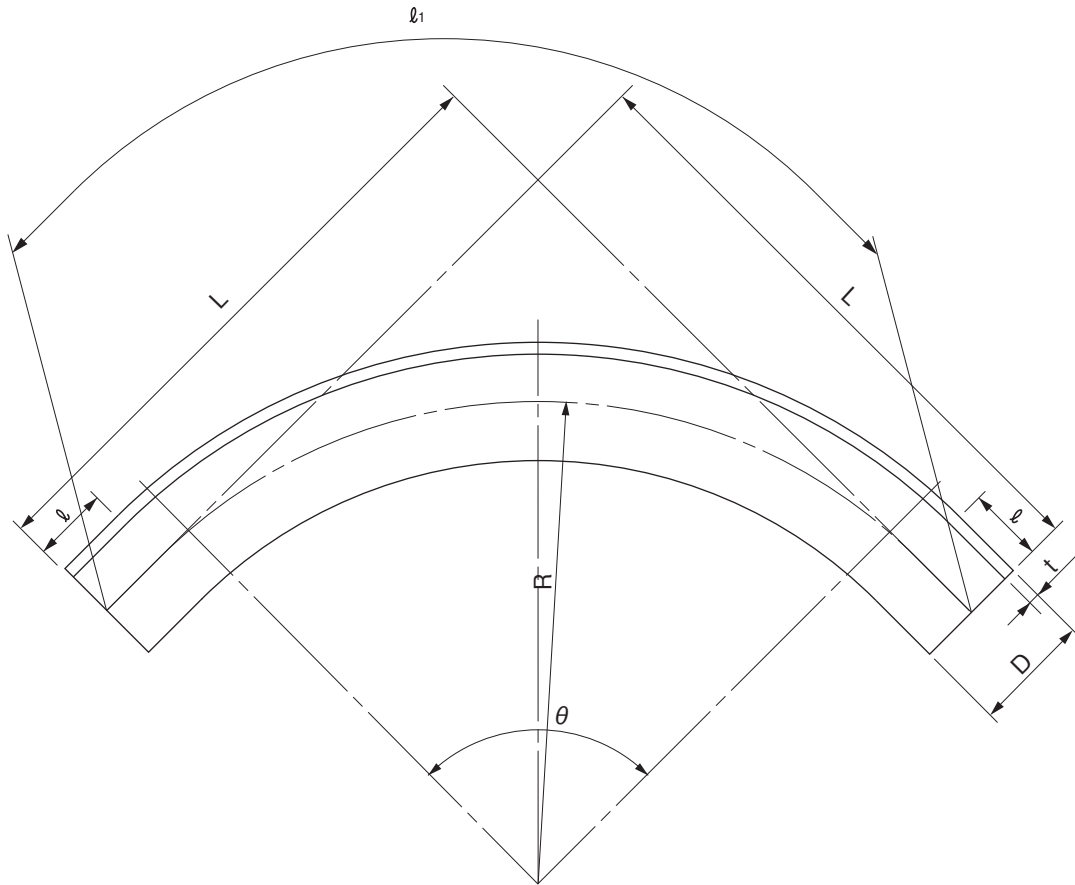
(備考) 1) Dは平均外径を示す。

2) 呼び径75には融着接合部はない。

品名	エスロハイパーAW消火管継手 45°ショートベンド		図番	SHFD-20
作成日	2018.10.5	製図	積水化学工業株式会社	

品名

エスロハイパーAW
消火管継手90°ベンド



単位：mm

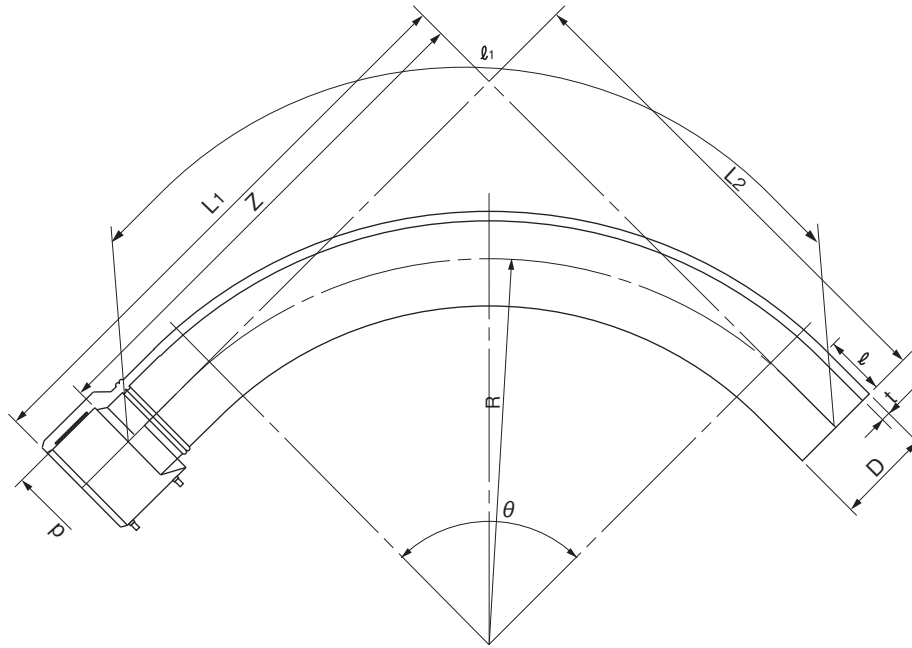
呼び径	θ	D	t	L	l (最小)	R(参考)	有効長(l_1)	参考重量(kg/個)
50	90±3°	60.0±0.20	5.5 ^{+0.8} ₀	275±15	60	140	485	0.5
75	90±3°	89.0±0.35	8.1 ^{+1.1} ₀	375±30	90	245	650	1.5
100	90±3°	114.0±0.35	10.4 ^{+1.3} ₀	460±30	100	300	790	3.0

(備考) 1) Dは平均外径を示す。
2) 有効長(l_1)は加工前の管の長さとする。

品名	エスロハイパーAW 消火管継手90°ベンド		図番	SHFD-04
作成日	2012.3.19	製図	積水化学工業株式会社	

品名

エスロハイパーAW消火管継手
EF片受90°ベンド



単位：mm

呼び径	θ	D	d	t	L ₁	L ₂	ℓ (最小)	Z(参考)	R(参考)	有効長(ℓ_1)	参考重量(kg/個)
150	90±3°	165.0±0.50	166.10±0.30	15.0 ^{+1.7} ₀	878±60	710±60	135	778	500	1298	13.0

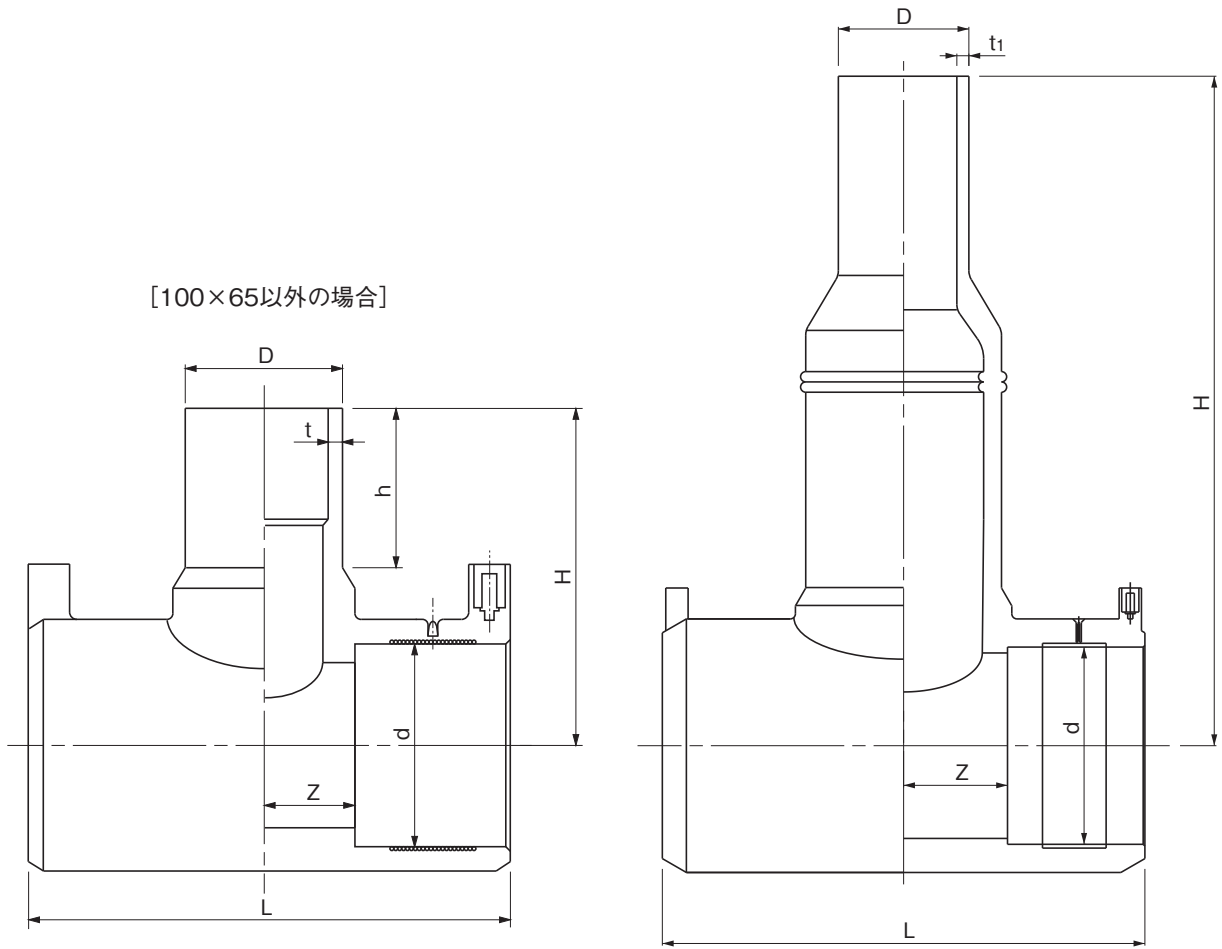
- (備考) 1) Dは平均外径を示す。
 2) dは電熱線部の平均内径を示す。
 3) 有効長(ℓ_1)は加工前の管の長さとする。

品名	エスロハイパーAW消火管継手 EF片受90°ベンド		図番	SHFD-05
作成日	2018.10.5	製図	積水化学工業株式会社	

品名

エスロハイパーAW消火管継手
EFチーズ

[100×65の場合]



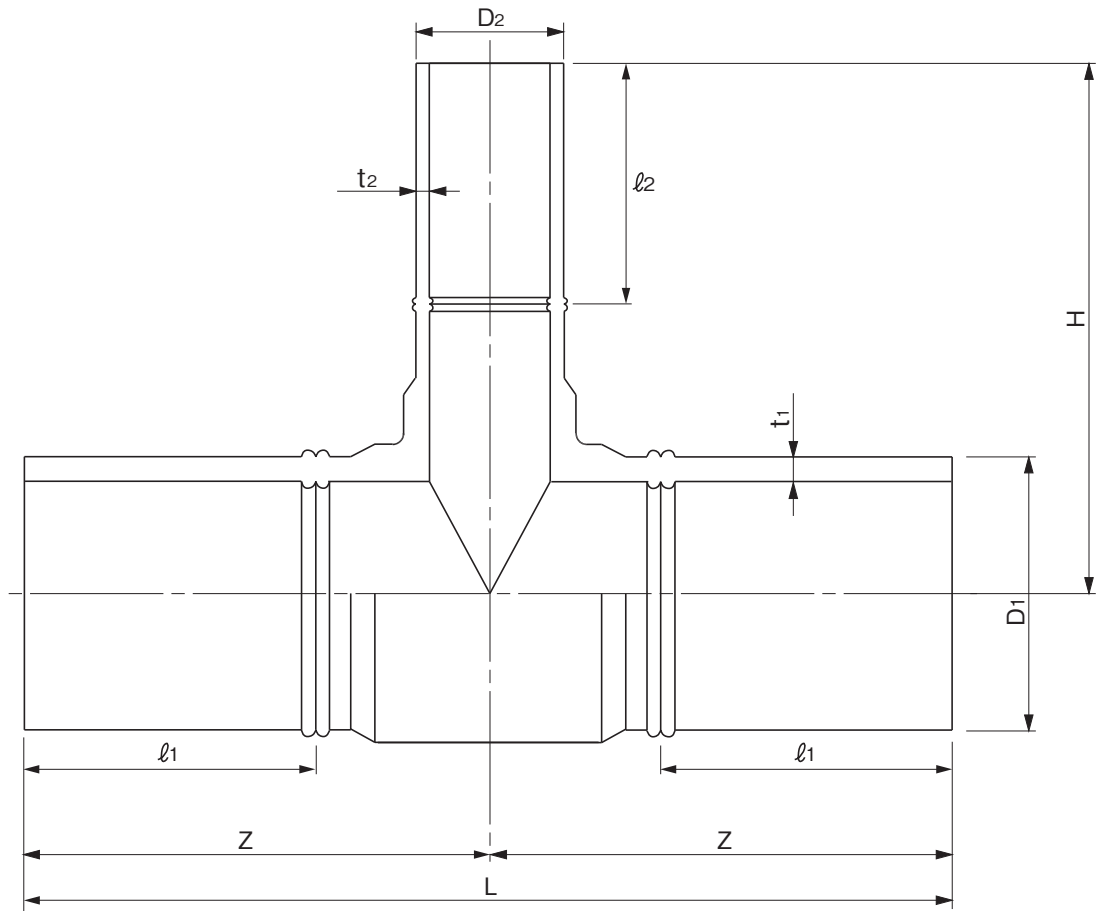
呼び径	D	d	t	L	Z (参考)	H	h
50× 50	60.0±0.20	60.50±0.20	5.5 ^{+0.8} ₀	171±3	34	143±3	85±5
65× 50	60.0±0.20	76.60±0.20	5.5 ^{+0.8} ₀	220±3	50	168	103±5
65× 65	76.0±0.25	76.60±0.20	7.0 ^{+0.9} ₀	220±3	50	168	103±5
75× 50	60.0±0.20	89.70±0.20	5.5 ^{+0.8} ₀	241±4	54	161±3	85±5
75× 75	89.0±0.30	89.70±0.20	8.1 ^{+1.1} ₀	238±4	54	181±3	103±3
100× 50	60.0±0.20	114.85±0.25	5.5 ^{+0.8} ₀	254±4	48	177±3	85±5
100× 65	76.0±0.25	114.85±0.25	7.0 ^{+0.9} ₀	281±6	63	380±15	—
100× 75	89.0±0.30	114.85±0.25	8.1 ^{+1.1} ₀	252±5	48	196±4	103±3
100×100	114.0±0.35	114.85±0.25	10.4 ^{+1.3} ₀	281±6	63	212±4	120±3

(備考) 1)Dは平均外径を示す。
2)dは電熱線部の平均内径の許容差を示す。

品名	エスロハイパーAW消火管継手 EFチーズ		図番	SHFD-08
作成日	2022.10.18	製図	積水化学工業株式会社	

品名

エスロハイパーAW消火管継手
SPチーズ



単位:mm

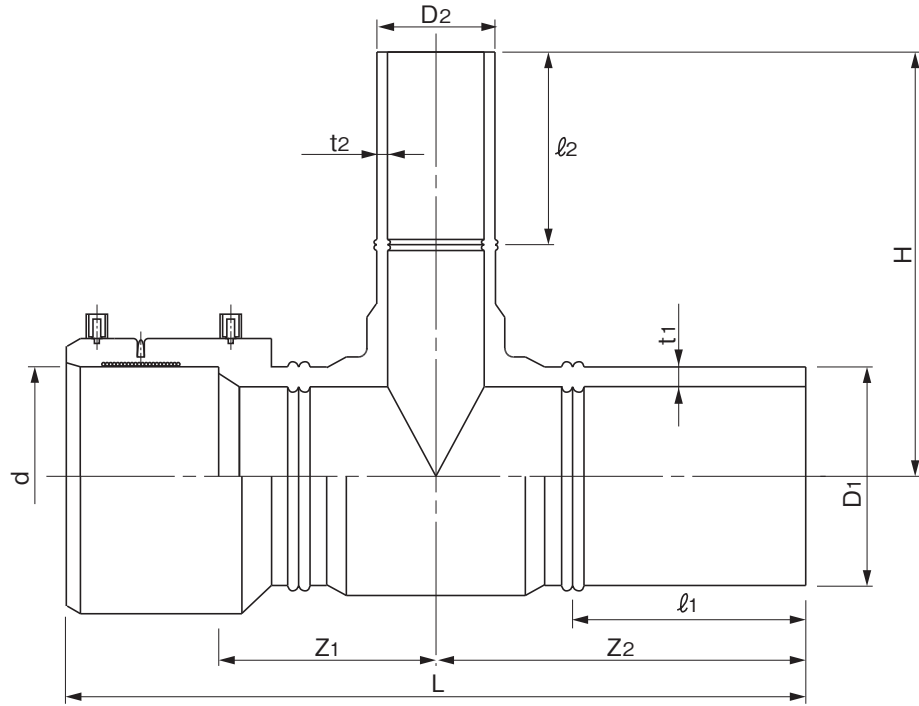
呼び径	D_1	D_2	L	l_1 (参考)	l_2 (参考)	Z (参考)	t_1	t_2	H
125×100	140.0 ± 0.40	114.0 ± 0.35	604 ± 20	160	150	302	$12.8^{+1.5}_0$	$10.4^{+1.3}_0$	310 ± 15
125×125	140.0 ± 0.40	140.0 ± 0.40	604 ± 20	160	160	302	$12.8^{+1.5}_0$	$12.8^{+1.5}_0$	320 ± 15

(備考) D_1, D_2 は平均外径を示す。

品名	エスロハイパーAW消火管継手 SPチーズ		図番	SHFD-21
	作成日	2018.10.5		

品名

エスロハイパーAW
消火管継手EF片受チース



単位：mm

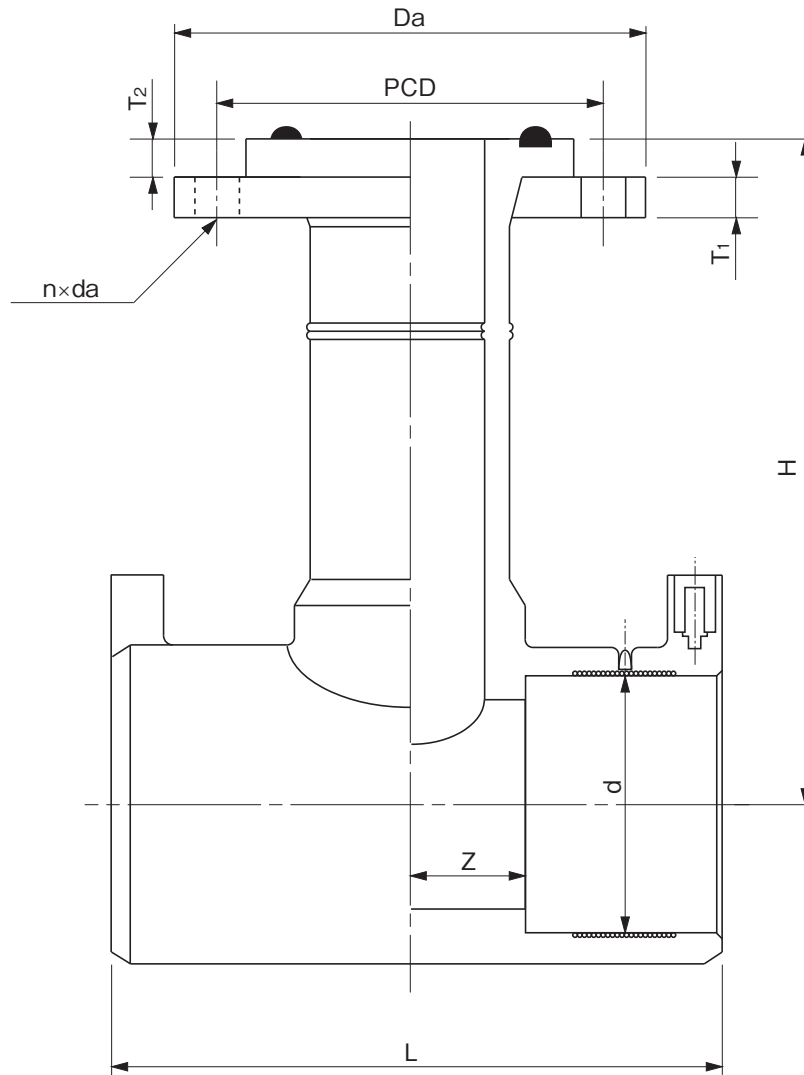
呼び径	D1	D2	d	t1	t2	L	l1 (参考)	l2 (参考)	Z1 (参考)	Z2 (参考)	H
150×75	165.0±0.50	89.0±0.30	166.10±0.30	15.0 ^{+1.7} ₀	8.1 ^{+1.1} ₀	717±38	195	135	247	370	308±15
150×150	165.0±0.50	165.0±0.50	166.10±0.30	15.0 ^{+1.7} ₀	15.0 ^{+1.7} ₀	717±35	195	195	247	370	370±18
200×200	216.0±0.65	216.0±0.65	217.45±0.35	19.7 ^{+2.2} ₀	19.7 ^{+2.2} ₀	976±48	230	230	337	481	481±24

(備考) 1) D1、D2は平均外径を示す。
2) dは電熱線部の平均内径を示す。

品名	エスロハイパーAW 消火管継手EF片受チース		図番	SHFD-10
作成日	2022.8.9	製図	積水化学工業株式会社	

品名

エスロハイパーAW 消火管継手
フランジ付EFチーズ
(G形:グループ形) (JIS 10 K)



単位:mm

呼び径	d	L	Z (参考)	H	Da (参考)	T1	T2 (参考)	PCD	n	da
75×75	89.70±0.20	238±4	54	255±15	185	18 ⁺⁴ ₀	17	150±1.5	8	19
100×75	114.85±0.25	252±5	48	270±15	185	18 ⁺⁴ ₀	17	150±1.5	8	19

(備考) 1) dは電熱線部の平均内径を示す。

2) フランジの基本形状・寸法はJIS B 2220に規定する呼び圧力10Kフランジによる。

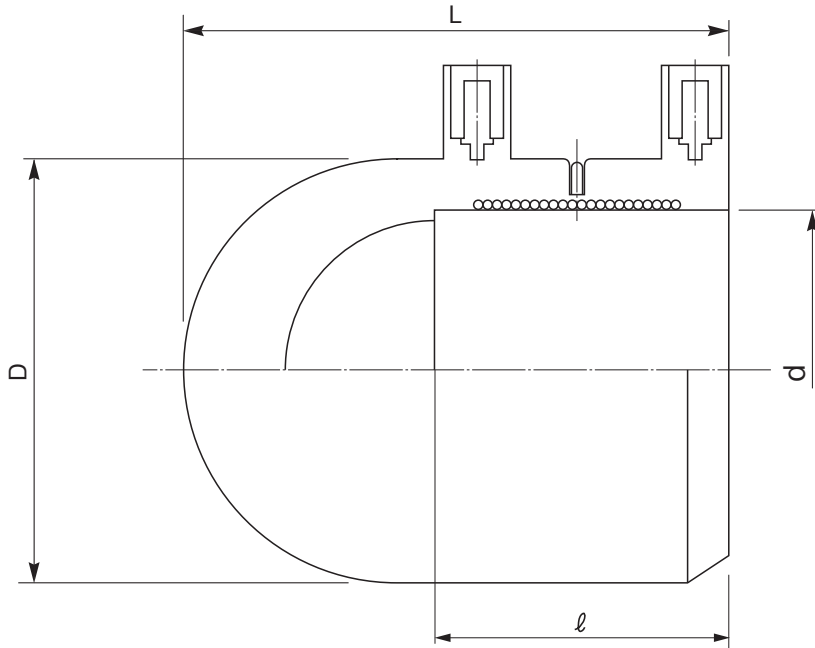
3) フランジの材質はSUS304またはSS400(溶融亜鉛メッキ品)とする。

4) 止水用ゴム輪の材質はSBRとする。

品名	エスロハイパーAW 消火管継手 フランジ付EFチーズ (G形:グループ形) (JIS 10 K)		図番	SHFD-09
作成日	2021.7.8	製図	積水化学工業株式会社	

品名

エスロハイパーAW消火管継手
EFキャップ



単位：mm

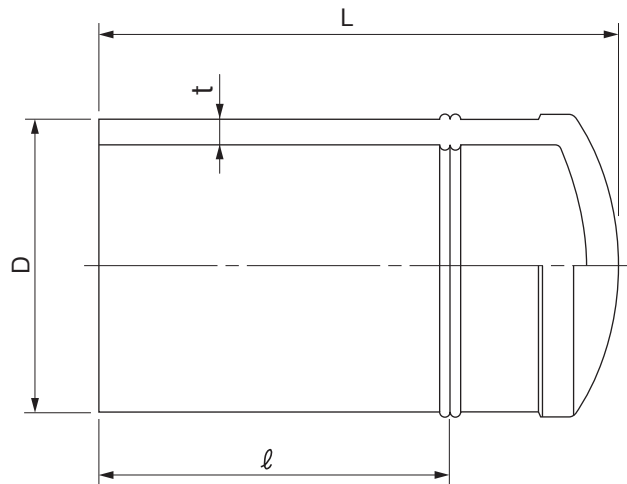
呼び径	D (参考)	d	L	l (参考)
50	80	60.50±0.20	103±3	54
75	116	89.70±0.20	125±5	65

(備考) dは電熱線部の平均内径を示す。

品名	エスロハイパーAW消火管継手 EFキャップ		図番	SHFD-13
作成日	2012.3.13	製図	積水化学工業株式会社	

品名

エスロハイパーAW消火管継手
SPキャップ



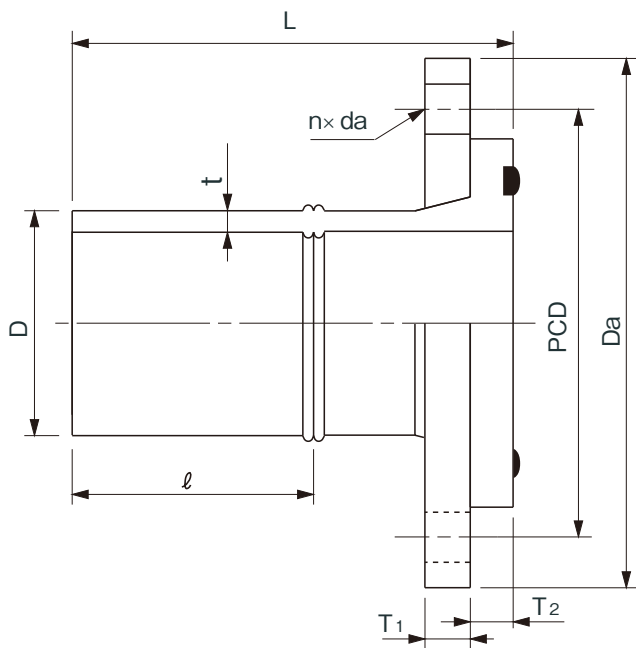
単位:mm

呼び径	D	t	L	ℓ (参考)
100	114.0±0.35	10.4 ^{+1.3} ₀	285±15	150
150	165.0±0.50	15.0 ^{+1.7} ₀	290±25	195

品名	エスロハイパーAW消火管継手 SPキャップ		図番	SHFD-18
作成日	2013.3.8	製図	積水化学工業株式会社	

品名

エスロハイパーAW 消火管継手
フランジ短管
(G形:グループ形) (JIS 10 K)



単位:mm

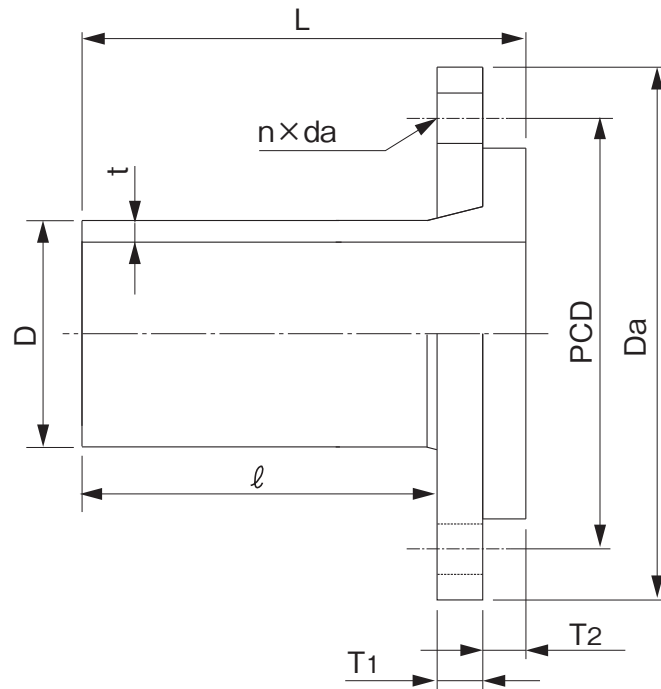
呼び径	D	t	L	ℓ (参考)	Da (参考)	T ₁	T ₂ (参考)	PCD	n	da
50	60.0±0.20	5.5 ^{+0.8} ₀	180±10	150	155	16 ⁺⁴ ₀	14	120±1.5	4	19
65	76.0±0.25	7.0 ^{+0.9} ₀	183±10	100	175	18 ⁺⁴ ₀	17	140±1.5	4	19
75	89.0±0.30	8.1 ^{+1.1} ₀	220±11	135	185	18 ⁺⁴ ₀	17	150±1.5	8	19
100	114.0±0.35	10.4 ^{+1.3} ₀	245±12	150	210	18 ⁺⁴ ₀	25	175±1.5	8	19
125	140.0±0.40	12.8 ^{+1.5} ₀	268±13	160	250	20 ⁺⁴ ₀	25	210±1.5	8	23
150	165.0±0.50	15.0 ^{+1.7} ₀	325±16	195	280	22 ⁺⁴ ₀	25	240±1.5	8	23
200	216.0±0.65	19.7 ^{+2.2} ₀	370±18	230	330	22 ⁺⁴ ₀	35	290±1.5	12	23

- (備考) 1) Dは平均外径を示す。
 2) フランジの基本形状・寸法はJIS B 2220に規定する呼び圧力10Kフランジによる。
 3) フランジの材質はSUS304またはSS400(溶融亜鉛メッキ品)とする。
 4) 止水用ゴム輪の材質はSBRまたはEPDMとする。

品名	エスロハイパーAW 消火管継手 フランジ短管 (G形:グループ形) (JIS 10 K)		図番	SHFD-11-A
作成日	2021.9.27	製図	積水化学工業株式会社	

品名

エスロハイパーAW消火管継手
フランジ短管50(F形 JIS 10 K)



単位:mm

呼び径	D	t	L	ℓ (参考)	Da (参考)	T ₁	T ₂ (参考)	PCD	n	da
50	60.0±0.20	5.5 ^{+0.8} ₀	180±10	150	155	16 ⁺⁴ ₀	14	120±1.5	4	19

(備考) 1) Dは平均外径を示す。

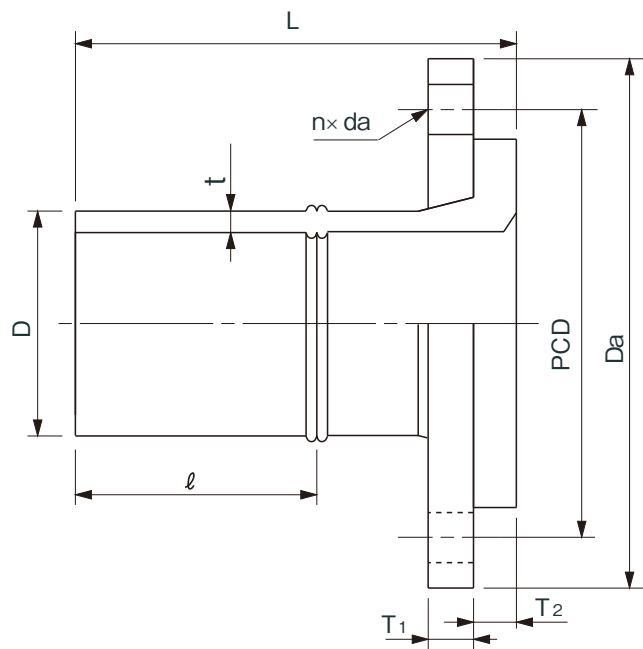
2) フランジの基本形状・寸法はJIS B 2220に規定する呼び圧力10Kフランジによる。

3) フランジの材質はSUS304またはSS400(溶融亜鉛メッキ品)とする。

品名	エスロハイパーAW消火管継手 フランジ短管50(F形 JIS 10 K)		図番	SHFD-15
作成日	2021.7.8	製図	積水化学工業株式会社	

品名

エスロハイパーAW消火管継手
フランジ短管
(F形:フラット形) (JIS 10 K)



単位：mm

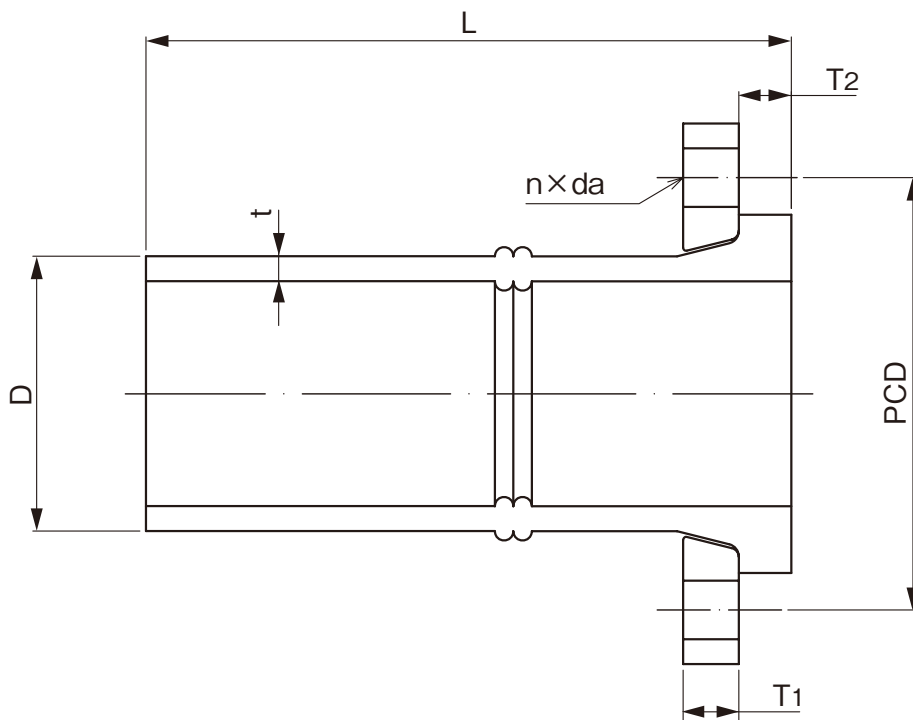
呼び径	D	t	L	ℓ (参考)	Da (参考)	T ₁	T ₂ (参考)	PCD	n	da
65	76.0±0.25	7.0 ^{+0.9} ₀	183±10	100	175	18 ⁺⁴ ₀	17	140±1.5	4	19
75	89.0±0.30	8.1 ^{+1.1} ₀	220±11	135	185	18 ⁺⁴ ₀	17	150±1.5	8	19
100	114.0±0.35	10.4 ^{+1.3} ₀	245±12	150	210	18 ⁺⁴ ₀	25	175±1.5	8	19
125	140.0±0.40	12.8 ^{+1.5} ₀	268±13	160	250	20 ⁺⁴ ₀	25	210±1.5	8	23
200	216.0±0.65	19.7 ^{+2.2} ₀	370±18	230	330	22 ⁺⁴ ₀	35	290±1.5	12	23

- (備考) 1) Dは平均外径を示す。
2) フランジの基本形状・寸法はJIS B 2220に規定する呼び圧力10Kフランジによる。
3) フランジの材質はSUS304またはSS400(溶融亜鉛メッキ品)とする。

品名	エスロハイパーAW消火管継手 フランジ短管 (F形:フラット形) (JIS 10 K)		図番	SHFD-11-B
作成日	2021.9.27	製図	積水化学工業株式会社	

品名

エスロハイパーAW消火管継手
消火栓用フランジ短管
(F形 JIS 10 K)



単位:mm

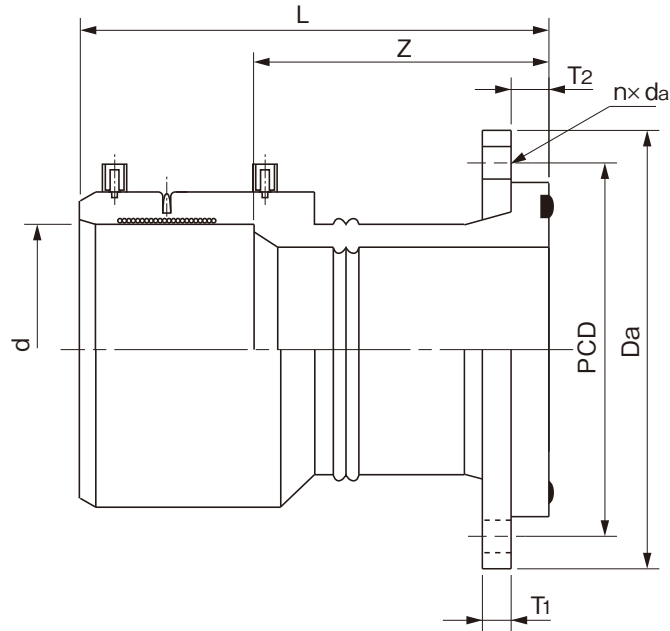
呼び径	D	t	L	T ₁	T ₂ (参考)	PCD	n	da	認定番号
75×65	89.0±0.30	8.1 ^{+1.1} ₀	220±11	18 ⁺⁴ ₀	17	140±1.5	4	19	PL-024-1号

- (備考) 1) Dは平均外径を示す。
2) フランジの基本形状・寸法はJIS B 2220に規定する呼び圧力10Kフランジによる。
3) フランジの材質はSUS304またはSS400(溶融亜鉛メッキ品)とする。

品名	エスロハイパーAW消火管継手 消火栓用フランジ短管 (F形 JIS 10 K)		図番	SHFD-16
作成日	2021.12.8	製図	積水化学工業株式会社	

品名

エスロハイパーAW消火管継手
EFフランジ短管
(G形:グループ形) (JIS 10 K)



単位：mm

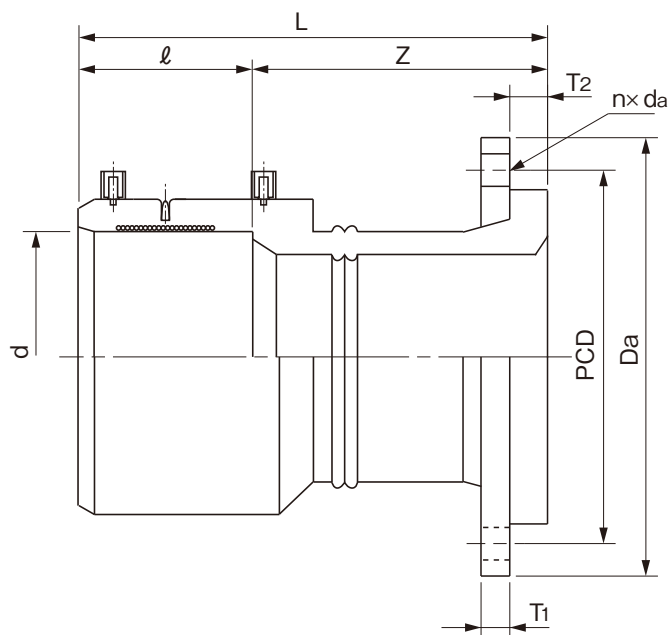
呼び径	d	L	Z (参考)	Da (参考)	T1	T2 (参考)	PCD	n	da
75	89.70±0.20	210±21	145	185	18 ⁺⁴ ₀	17	150±1.5	8	19
150	166.10±0.30	303±30	203	280	22 ⁺⁴ ₀	25	240±1.5	8	23

- (備考) 1) dは電熱線部の平均内径を示す。
2) フランジの基本形状・寸法はJIS B 2220に規定する呼び圧力10Kフランジによる。
3) フランジの材質はSUS304またはSS400(溶融亜鉛メッキ品)とする。
4) 止水用ゴム輪の材質はSBRとする。

品名	エスロハイパーAW消火管継手 EFフランジ短管 (G形:グループ形) (JIS 10 K)		図番	SHFD-12-A
作成日	2021.9.27	製図	積水化学工業株式会社	

品名

エスロハイパーAW消火管継手
EFフランジ短管
(F形:フラット形) (JIS 10 K)



単位:mm

呼び径	d	L	l	Z (参考)	Da (参考)	T1	T2 (参考)	PCD	n	da
150	166.10±0.30	303±30	100	203	280	22 ⁺⁴ ₀	25	240±1.5	8	23

(備考) 1) dは電熱線部の平均内径を示す。

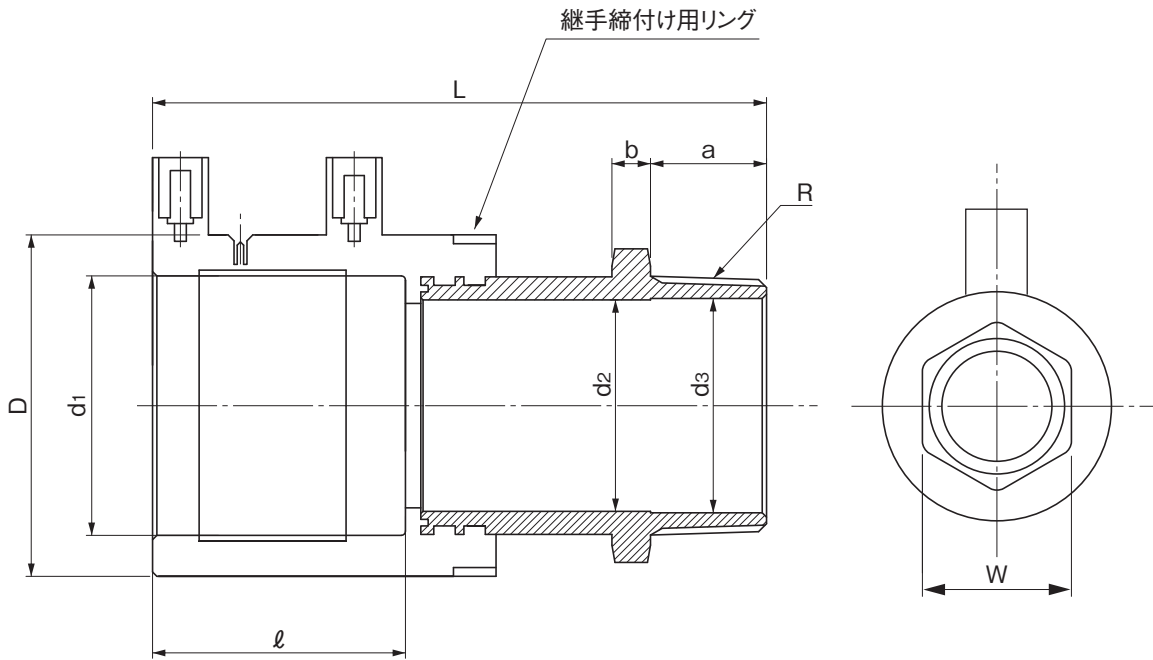
2) フランジの基本形状・寸法はJIS B 2220に規定する呼び圧力10Kフランジによる。

3) フランジの材質はSUS304またはSS400(溶融亜鉛メッキ品)とする。

品名	エスロハイパーAW消火管継手 EFフランジ短管 (F形:フラット形) (JIS 10 K)		図番	SHFD-12-B
作成日	2021.9.27	製図	積水化学工業株式会社	

品名

エスロハイパーAW消火管継手
EFスクリュージョイント
(オネジソケット)



単位:mm

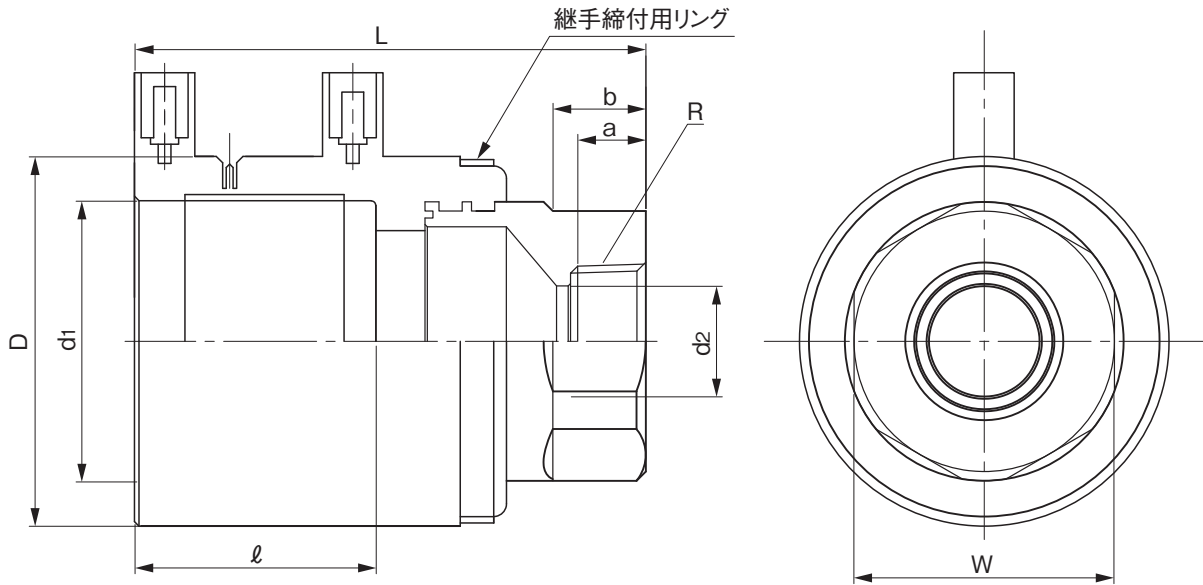
呼び径	D (参考)	d ₁	d ₂	d ₃	L	l (参考)	a (参考)	b (参考)	W	R
50	79	60.50±0.20	49.25±0.10	49.90±0.10	143±5	52	27	9	6角-66	R2
65	100	76.60±0.20	64.90±0.10	64.90±0.10	167±5	60	28	12	6角-85	R2 1/2
75	117	89.70±0.20	76.70±0.10	76.70±0.10	183±5	65	32	16	6角-90	R3

- (備考)
- 1) d₁は平均内径を示す。
 - 2) 金具の材質はCAC 406(BC6)等とする。
 - 3) 継手締付け用リングの材質はSUS 304とする。
 - 4) ネジ部はテーパネジとする。

品名	エスロハイパーAW消火管継手 EFスクリュージョイント (オネジソケット)		図番	SHFD-22
作成日	2022.6.14	製図	積水化学工業株式会社	

品名

エスロハイパーAW消火管継手
EFスクリュージョイント(メネジソケット)



単位:mm

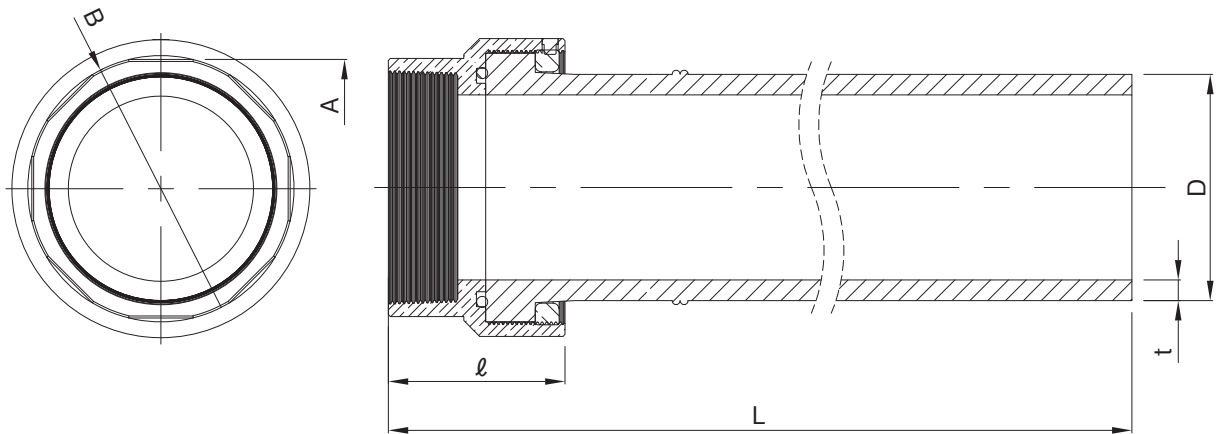
呼び径	D (参考)	d1	d2	L	l (参考)	a (参考)	b (参考)	W	R
50×Rc 1	79	60.50±0.20	23.80±0.10	110±5	54	16.2	20	6角-56	Rc 1

- (備考) 1) d1は平均内径を示す。
 2) 金具の材質はCAC 406(BC6)等とする。
 3) 継手締付用リングの材質はSUS 304とする。
 4) ネジ部はテーパネジとする。

品名	エスロハイパーAW消火管継手 EFスクリュージョイント(メネジソケット)		図番	SHFD-23
作成日	2022.6.14	製図	積水化学工業株式会社	

品名

エスロハイパーAW
消火管継手
SPスクリュージョイント(メネジ)



単位：mm

呼び径	D	t	l	L	A	B
100	114.0±0.35	10.4 ^{+1.3} ₀	89.0±0.5	432±16	130.0	134.0

- (備考) 1) PEアダプターの外径は平均外径を示す。
2) 砲金の材質はJIS H 5121のCAC406Cとする。
3) Oリングの材質はEPDMとする。
4) メネジの口径はRc4とする。

品名	エスロハイパーAW 消火管継手 SPスクリュージョイント(メネジ)		図番	SHFD-24
作成日	2022.8.9	製図	積水化学工業株式会社	