

# SEKISUI

■硬質塩ビ製公共マス

# エスロン<sup>®</sup>コーキョーマス

承認図集

積水化学工業株式会社

# エスロン コーキョーマス承認図集 目次

品名・サイズ		品番	ページ
マス径150 100×100 (DV受口)(RR受口)	横型ストレート ST 100×100-150	KMSAC	4
	横型ストレート(耐震型) SR 100R×100P-150R(耐震型)	KMSAR	5
マス径150 100×150 (DV受口)	横型ストレート(段差付) S 100×150P-150	KMSBC	6
	横型ストレート(段差付) S-RR 100×150P-150R	KMSBCR	7
	横型ストレート(耐震型) SR 100R×150P-150R(耐震型)	KMSBR	8
	横型45度二方向合流 W45L 100×150P-150	KMW45LB	9
マス径150 150×150 (DV受口)	横型ストレート(段差付) S(MT150) 150×150-150	KMSC	10
	横型ストレート(耐震型) SR 150R×150P-150R(耐震型)	KMSCR	11
	横型90度曲り 90L(左右兼用) 150×150-150	KM9LC	12
	横型90度合流 90LT(右) 150×150-150	KM9LTCR	13
	横型90度合流 90LT(左) 150×150-150	KM9LTCL	14
	横型90度三方向合流 90WY(受口形) 150×150-150	KMWTCU	15
マス径200 100×100 (DV受口)	横型90度三方向合流 90WY(差し口形) 150×150P-150	KMWTCU	15
	横型90度三方向合流 90WY(差し口形) 150×150P-150	KMWTCU	15
	横型90度三方向合流 90WY(差し口形) 150×150P-150	KMWTCU	15
	横型90度三方向合流 90WY(差し口形) 150×150P-150	KMWTCU	15
	横型90度三方向合流 90WY(差し口形) 150×150P-150	KMWTCU	15
	横型90度三方向合流 90WY(差し口形) 150×150P-150	KMWTCU	15
マス径200 100×100 (DV受口)	横型ストレート(段差付) S(受口形) 100×100-200	KMSLDUY KMSDU	17
	横型ストレート(段差付) S(差し口形) 100×100P-200	KMSLDUY KMSDS	18
	横型45度三方向合流 45WY(受口形) 100×100-200	K4WTDUY	19
	横型45度三方向合流 45WY(差し口形) 100×100P-200	K4WTDSY	20
	横型90度三方向合流 90WY(受口形) 100×100-200	KWLTDUY	21
	横型90度三方向合流 90WY(差し口形) 100×100P-200	KWLTDUY KMWLTDY	22
マス径200 100×100 (DV受口)(RR受口)	縦型ストレート DRS(受口形) 100×100-200	KMDRDU	23
	縦型90度三方向合流 DR90WY(受口形) 100×100-200	KMDCDUY	24
	縦型90度三方向合流 DR90WY(差し口形) 100×100P-200	KMDCDSY	25
	流入自在インバート 100-200P 600~2000H	KF1H6N KF1H8N KF1H10N KF1H12N KF1H15N KF1H18N KF1H20N	26
	流入自在ドロップ型インバート IF-DR100P-200 800H	KFDR1HN	27
	横型ストレート(大曲り) S-L 100×100P-200R	KMSDSA	28

品名・サイズ		品番	ページ
マス径200 100×125 (DV受口)	横型ストレート(段差付) S(受口形) 100×125-200	KMSQU	29
	横型ストレート(段差付) S(差し口形) 100×125P-200	KMSQS	30
	横型90度三方向合流 90WY(受口形) 100×125-200	KMWTQU	31
	横型90度三方向合流 90WY(差し口形) 100×125P-200	KMWTQS	32
	縦型ストレート DRS(受口形) 100×125-200	KMDQU	33
	縦型ストレート DRS(差し口形) 100×125P-200	KMDQS	34
マス径200 100×150 (DV受口)(RR受口)	縦型90度三方向合流 DR90WY(受口形) 100×125-200	KMDCQU	35
	縦型90度三方向合流 DR90WY(差し口形) 100×125P-200	KMDCQS	36
	横型ストレート(段差付) S(受口形) 100×150-200	KMSEUY	37
	横型ストレート(段差付) S(差し口形) 100×150P-200	KMSESY	38
	横型45度三方向合流 45WY(受口形) 100×150-200	K4WTEUY	39
	横型45度三方向合流 45WY(差し口形) 100×150P-200	K4WTESY	40
マス径200 100×150 (DV受口)(RR受口)	横型90度三方向合流 90WY(受口形) 100×150-200	KMWTEUY	41
	横型90度三方向合流 90WY(差し口形) 100×150P-200	KMWTESY KMWLTEC	42
	縦型ストレート DRS(受口形) 100×150-200	KMDEU	43
	縦型ストレート DRS(差し口形) 100×150P-200	KMDES	44
	縦型90度二方向合流 DR合流右(受口形) 100×150-200	KMDGERU	45
	縦型90度二方向合流 DR合流左(受口形) 100×150-200	KMDGELU	46
	縦型90度二方向合流 DR合流右(差し口形) 100×150P-200	KMDGERS	47
	縦型90度二方向合流 DR合流左(差し口形) 100×150P-200	KMDGELS	48
	縦型90度三方向合流 DR90WY(受口形) 100×150-200	KMDCEUY	49
	縦型90度三方向合流 DR90WY(差し口形) 100×150P-200	KMDCESY	50
マス径200 100×150 (DV受口)(RR受口)	横型ストレート(大曲り) S(受口形) 100×150-200L	KMSLEU	51
	横型ストレート(大曲り) S(差し口形) 100×150P-200L	KMSLES	52
	横型ストレート(大曲り) S-L100×150P-200R	KMSESA	53
	横型90度三方向合流(大曲り) 90WY(受口形) 100×150-200L	KMWTLEU	54
	横型90度三方向合流(大曲り) 90WY(差し口形) 100×150P-200L	KMWTLES	55
	横型90度三方向合流(大曲り) 90WY-L100×150P-200R	KMWLTEA	56

# エスロン コーキョーマス承認図集 目次

品名・サイズ		品番	ページ
マス径200 150×150 (DV受口)(RR受口)	横型ストレート ST (受口形) 150×150-200	KMSFUC	57
	横型ストレート ST (差し口形) 150×150P-200	KMSFC	58
	横型90度三方向合流 90WY (受口形) 150×150-200	KMWLTFU	59
	横型90度三方向合流 90WY (差し口形) 150×150P-200	KMWLTF5	60
	縦型ストレート DRS (受口形) 150×150-200	DHDR	61
	縦型ストレート DRS (差し口形) 150×150P-200	KMDFS	62
	縦型90度二方向合流 DRY (差し口形) 150×150P-200	KMDRYFS	63
	縦型左右合流 DRW (差し口形) 150×150P-200	KMDRWFS	64
	縦型90度三方向合流 DR90WY (受口形) 150×150-200	KMDRCFU	65
	縦型90度三方向合流 DR90WY (差し口形) 150×150P-200	KMDRCFS	66
	流入自在インポート 150-200P 600~2000H	KF1F6N KF1F8N KF1F10N KF1F12N KF1F15N KF1F18N KF1F20N	67
	流入自在ドロップ型インポート	KFDR1FN	68
	横型ストレート (大曲り) S (受口形) 150×150-200L	KMSLFU	69
	横型ストレート (大曲り) S (差し口形) 150×150P-200L	KMSLF5	70
横型ストレート (大曲り) S-L 150×150P-200R	KMSFCA	71	
横型90度三方向合流 (大曲り) 90WY (受口形) 150×150-200L	KMWTLFU	72	
横型90度三方向合流 (大曲り) 90WY (差し口形) 150×150P-200L	KMWTLF5	73	

品名・サイズ		品番	ページ
マス径200 200×200 (DV受口)	横型ストレート ST (受口形) 200×200-200	KMSHU	74
	横型ストレート ST (差し口形) 200×200P-200	KMSHS	75
マス径300 200×200 (DV受口)	横型90度曲り 90L右 (受口形) 200×200-300	KM9LJRT	76
	横型90度曲り 90L左 (受口形) 200×200-300	KM9LJLT	77
マス径300 100×100 (DV受口)	横型90度三方向合流 90WY (差し口形) 100×100P-300	KWTJWSN	78
	縦型90度三方向合流 DR90WY (受口形) 100×100-300	KMDRJWU	79
	縦型90度三方向合流 DR90WY (差し口形) 100×100P-300	KMDRJWS	80
マス径300 100×150 (DV受口)	横型90度三方向合流 90WY (受口形) 100×150-300	KWTJOUN	81
	横型90度三方向合流 90WY (差し口形) 100×150P-300	KWTJOSN	82

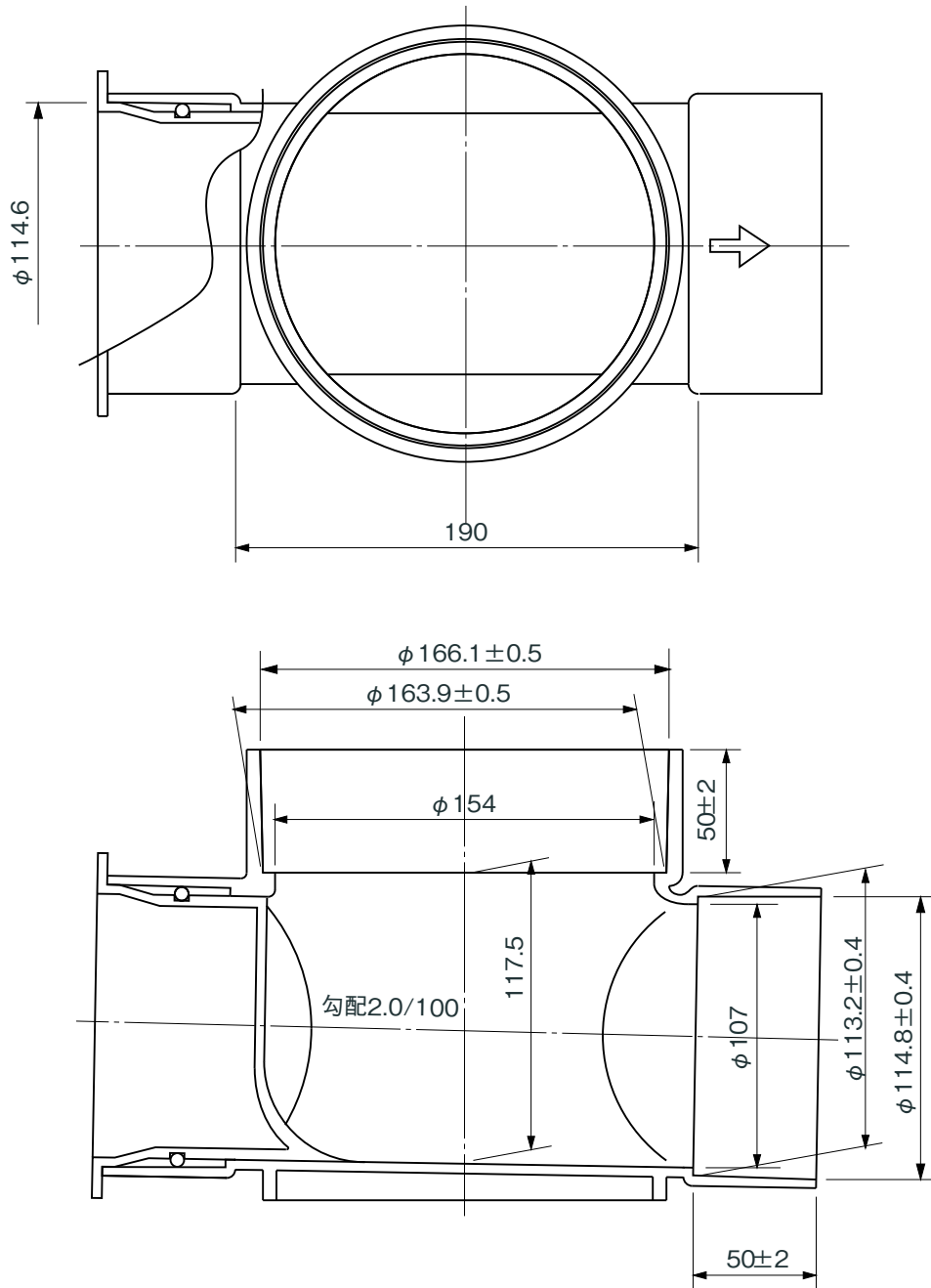
## ■ゴム輪形塩ビ製コーキョーマス (耐震コア内蔵) 目次

品名・サイズ		品番	ページ
マス径200 100×100 (RR受口)	横型ストレート (段差付) SR (差し口形) 100×100P-200	KMSDR	83
	横型45度三方向合流 45WYR (差し口形) 100×100P-200	KMWYDR	84
	横型90度三方向合流 90WYR (差し口形) 100×100P-200	KMWTDR	85
	縦型ストレート DRSR (差し口形) 100×100P-200	KMDDR	86
	縦型90度三方向合流 DR90WYR (差し口形) 100×100P-200	KMDCDR	87
マス径200 100×125 (RR受口)	横型45度三方向合流 45WYR (差し口形) 100×125P-200	KMWYQR	88
	横型90度三方向合流 90WYR (差し口形) 100×125P-200	KMWTQR	89
	縦型ストレート DRSR (差し口形) 100×125P-200	KMDQR	90
	縦型90度三方向合流 DR90WYR (差し口形) 100×125P-200	KMDCQR	91

品名・サイズ		品番	ページ
マス径200 100×150 (RR受口)	横型45度三方向合流 45WYR (差し口形) 100×150P-200	KMWYER	92
	横型90度三方向合流 90WYR (差し口形) 100×150P-200	KMWTER	93
	縦型ストレート DRSR (差し口形) 100×150P-200	KMDER	94
	縦型90度三方向合流 DR90WYR (差し口形) 100×150P-200	KMDCER	95
マス径300 100×100 (RR受口)	横型90度三方向合流 90WYR (差し口形) 100×100P-300	KMWTJWR	96
マス径300 100×150 (RR受口)	縦型90度三方向合流 DR90WYR (差し口形) 100×150P-300	KMWTJOR	97

品名

コーキョーマス  
横型ストレート  
ST 100×100-150



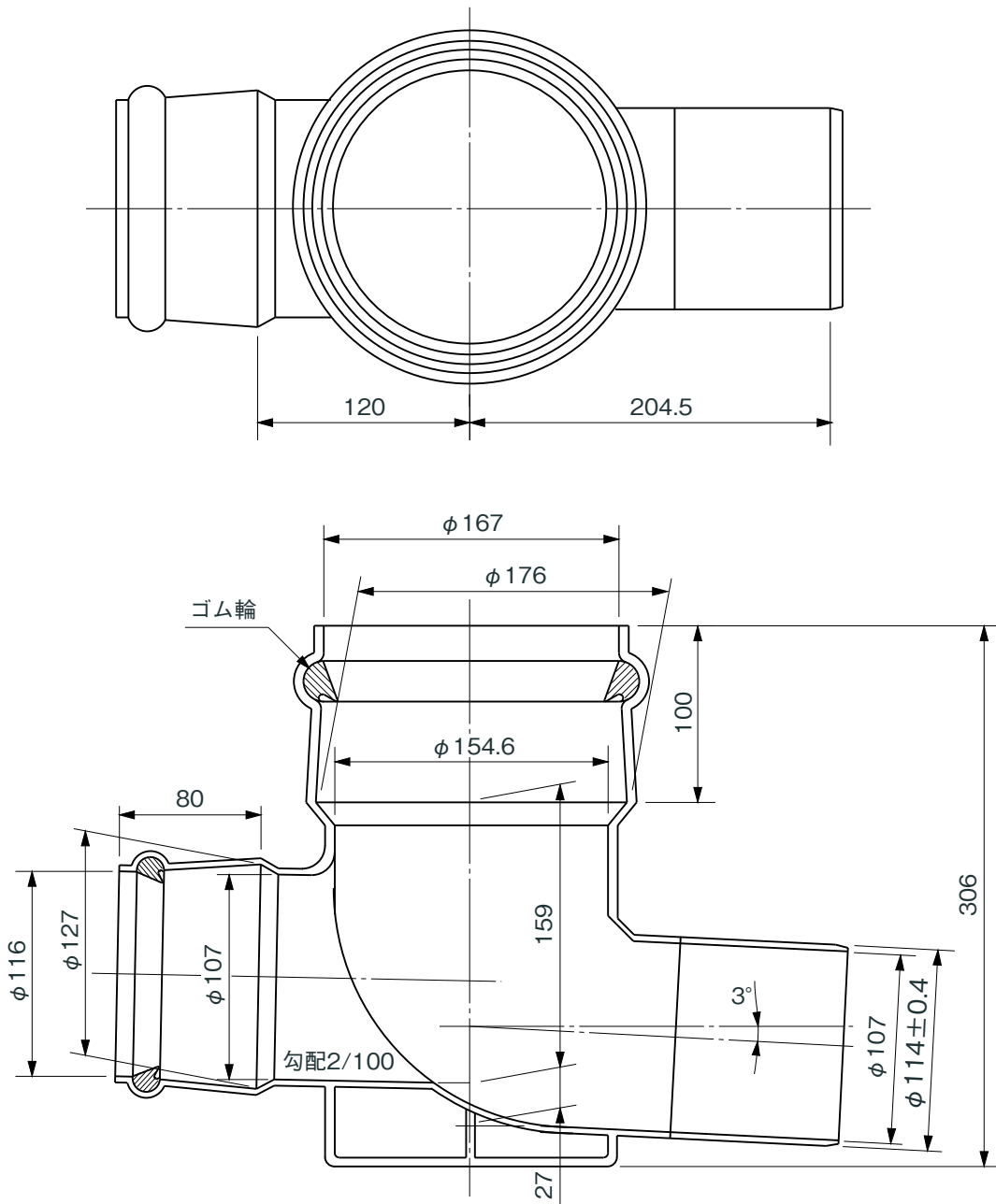
注) 流入側受口にはインバートキャップが付いています。

※ 許容差のない寸法は、参考寸法を示す。

品名	コーキョーマス 横型ストレート ST 100×100-150			図番	K-001
製図	積水化学工業 株式会社	年月日	2010.9.16	承認印	

品名

コーキョーマス  
横型ストレート(耐震型)  
SR 100R×100P-150R(耐震型)

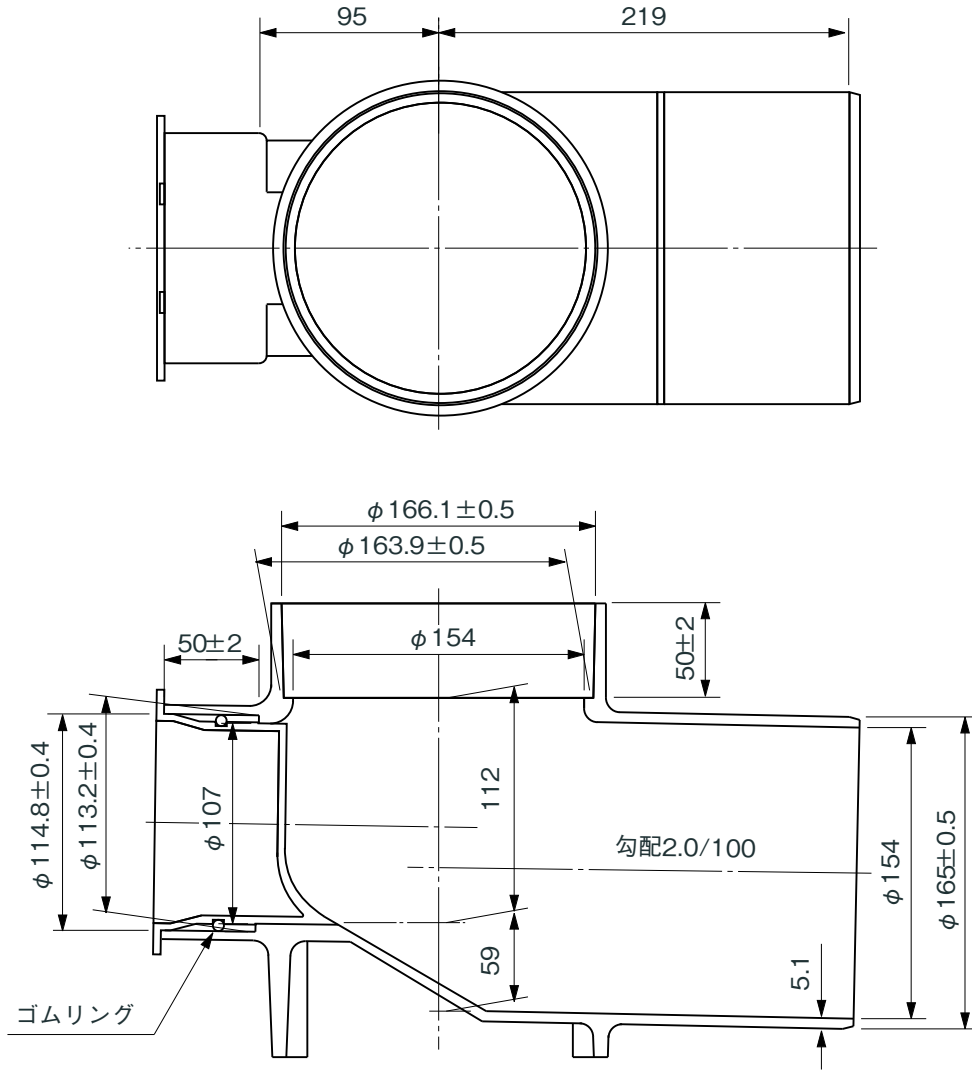


※ 許容差のない寸法は、参考寸法を示す。

品名	コーキョーマス 横型ストレート(耐震型) SR 100R×100P-150R(耐震型)			図番	K-002
製図	積水化学工業 株式会社	年月日	2010.9.16	承認印	

品名

コーキョーマス  
横型ストレート(段差付)  
S 100×150P-150



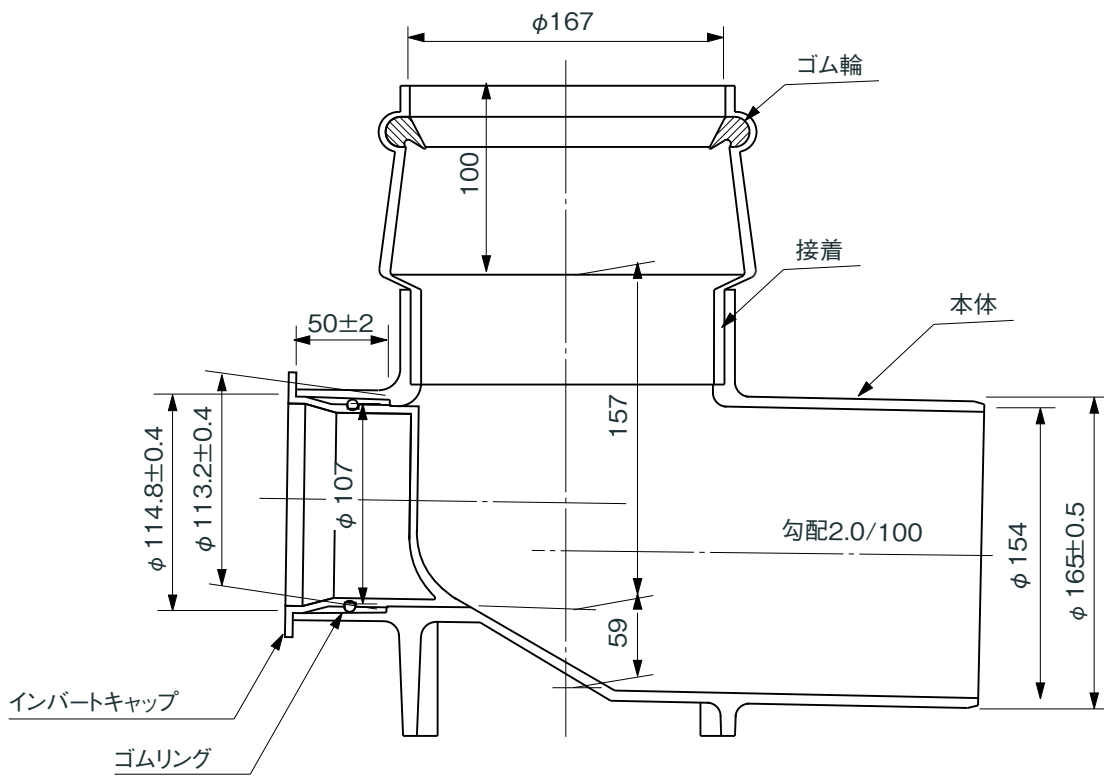
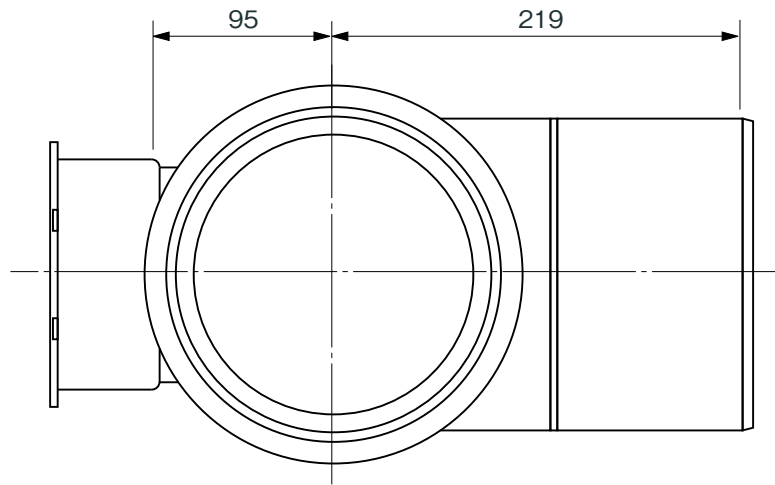
注) 流入側受口にはインバートキャップが付いています。

※ 許容差のない寸法は、参考寸法を示す。

品名	コーキョーマス 横型ストレート(段差付) S 100×150P-150			図番	K-003
製図	積水化学工業 株式会社	年月日	2010.9.16	承認印	

品名

コーキョーマス  
横型ストレート(段差付)  
S-RR 100×150P-150R

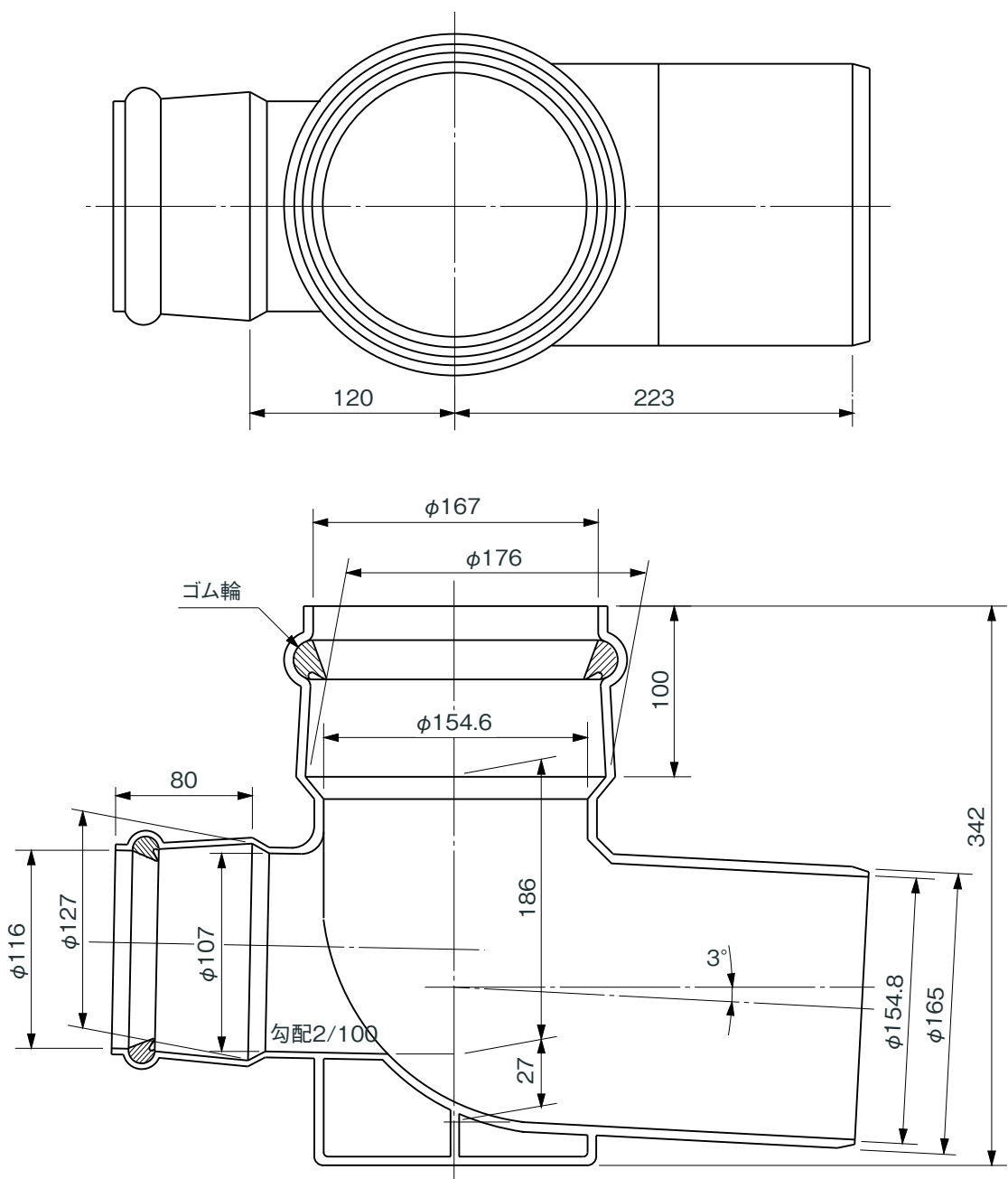


注) 流入側受口にはインバートキャップが付いています。

※ 許容差のない寸法は、参考寸法を示す。

品名	コーキョーマス 横型ストレート(段差付) S-RR 100×150P-150R			図番	K-004
製図	積水化学工業 株式会社	年月日	2010.9.16	承認印	

品名  
 コーキョーマス  
 横型ストレート(耐震型)  
 SR 100R×150P-150R(耐震型)



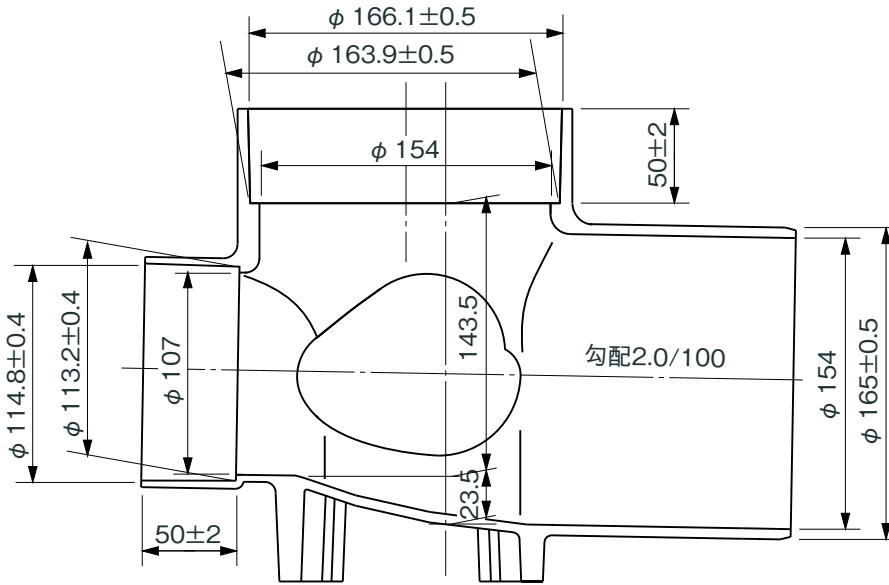
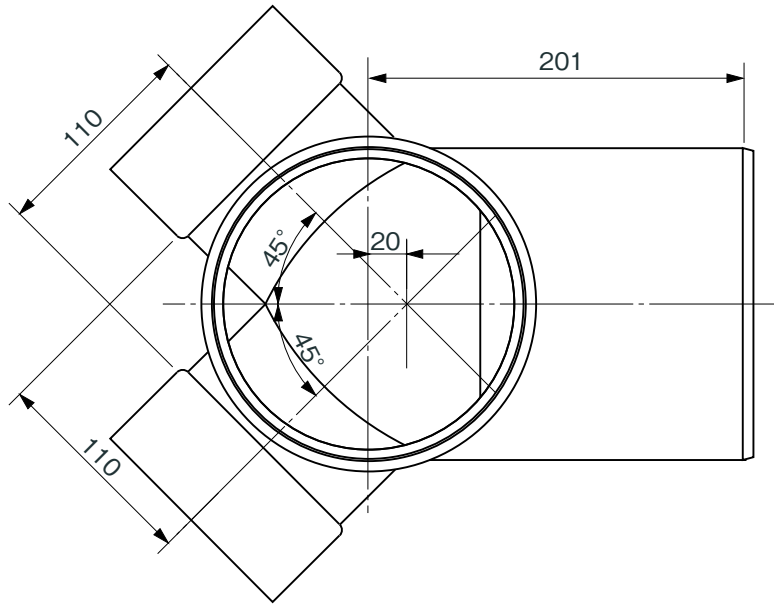
※ 許容差のない寸法は、参考寸法を示す。

品名	コーキョーマス 横型ストレート(耐震型) SR 100R×150P-150R(耐震型)			図番	K-005
製図	積水化学工業 株式会社	年月日	2010.9.16	承認印	



品名

コーキョーマス  
横型45度二方向合流  
W45L 100×150P-150

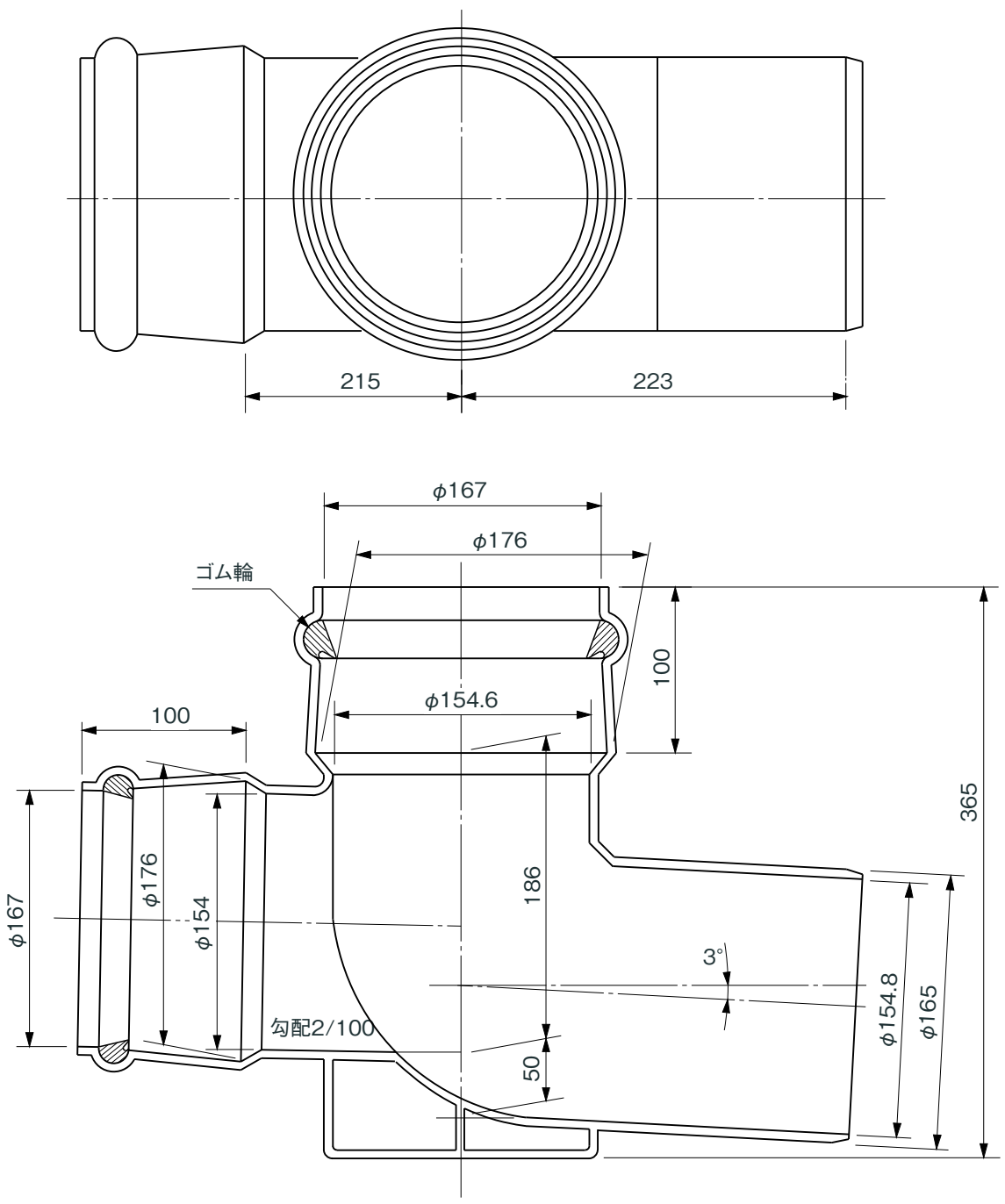


※ 許容差のない寸法は、参考寸法を示す。

品名	コーキョーマス 横型45度二方向合流 W45L 100×150P-150			図番	K-006
製図	積水化学工業 株式会社	年月日	2010.9.16	承認印	



品名  
 コーキョーマス  
 横型ストレート(耐震型)  
 SR 150R×150P-150R(耐震型)

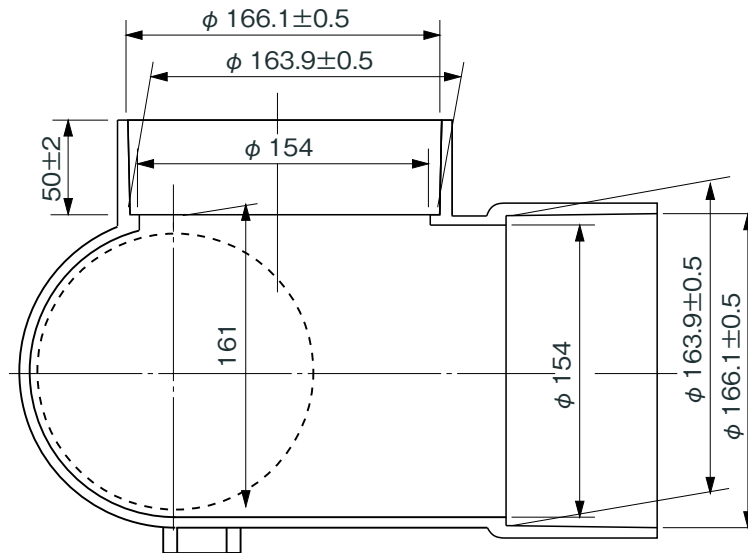
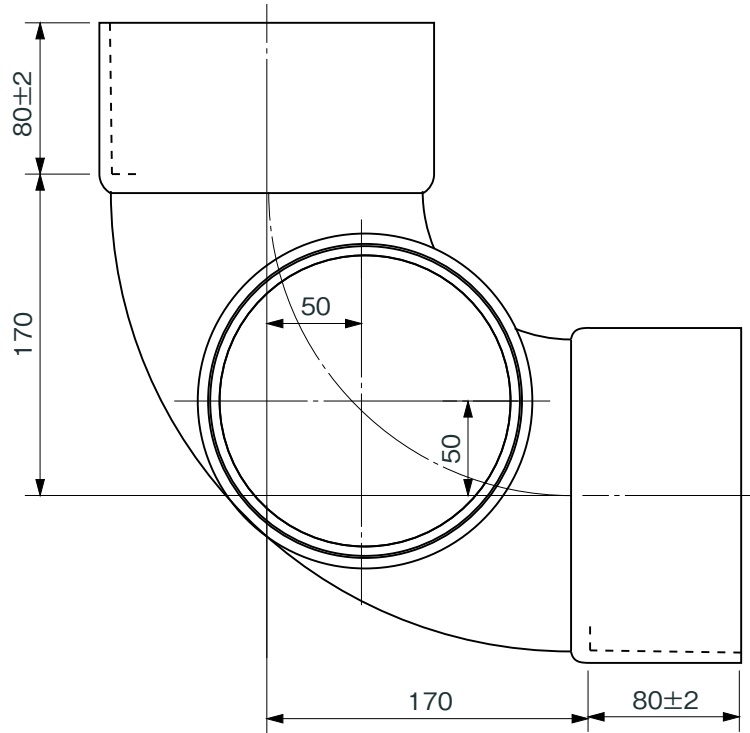


※ 許容差のない寸法は、参考寸法を示す。

品名	コーキョーマス 横型ストレート(耐震型) SR 150R×150P-150R(耐震型)			図番	K-008
製図	積水化学工業 株式会社	年月日	2010.9.16	承認印	

品名

コーキョーマス  
横型90度曲り  
90L(左右兼用) 150×150-150

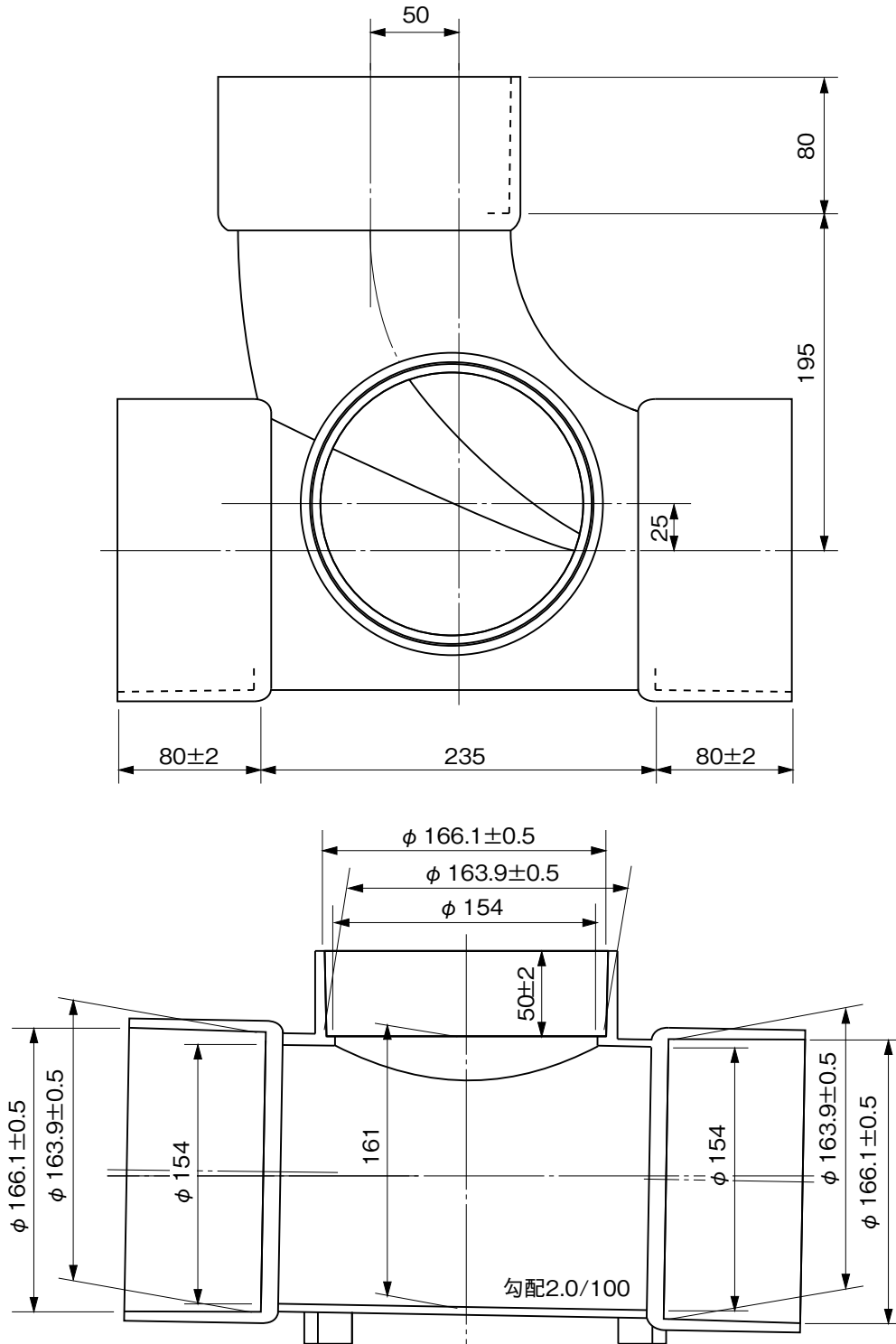


※ 許容差のない寸法は、参考寸法を示す。

品名	コーキョーマス 横型90度曲り 90L(左右兼用) 150×150-150			図番	K-009
製図	積水化学工業 株式会社	年月日	2010.9.16	承認印	

品名

コーキョーマス  
横型90度合流  
90LT(右) 150×150-150

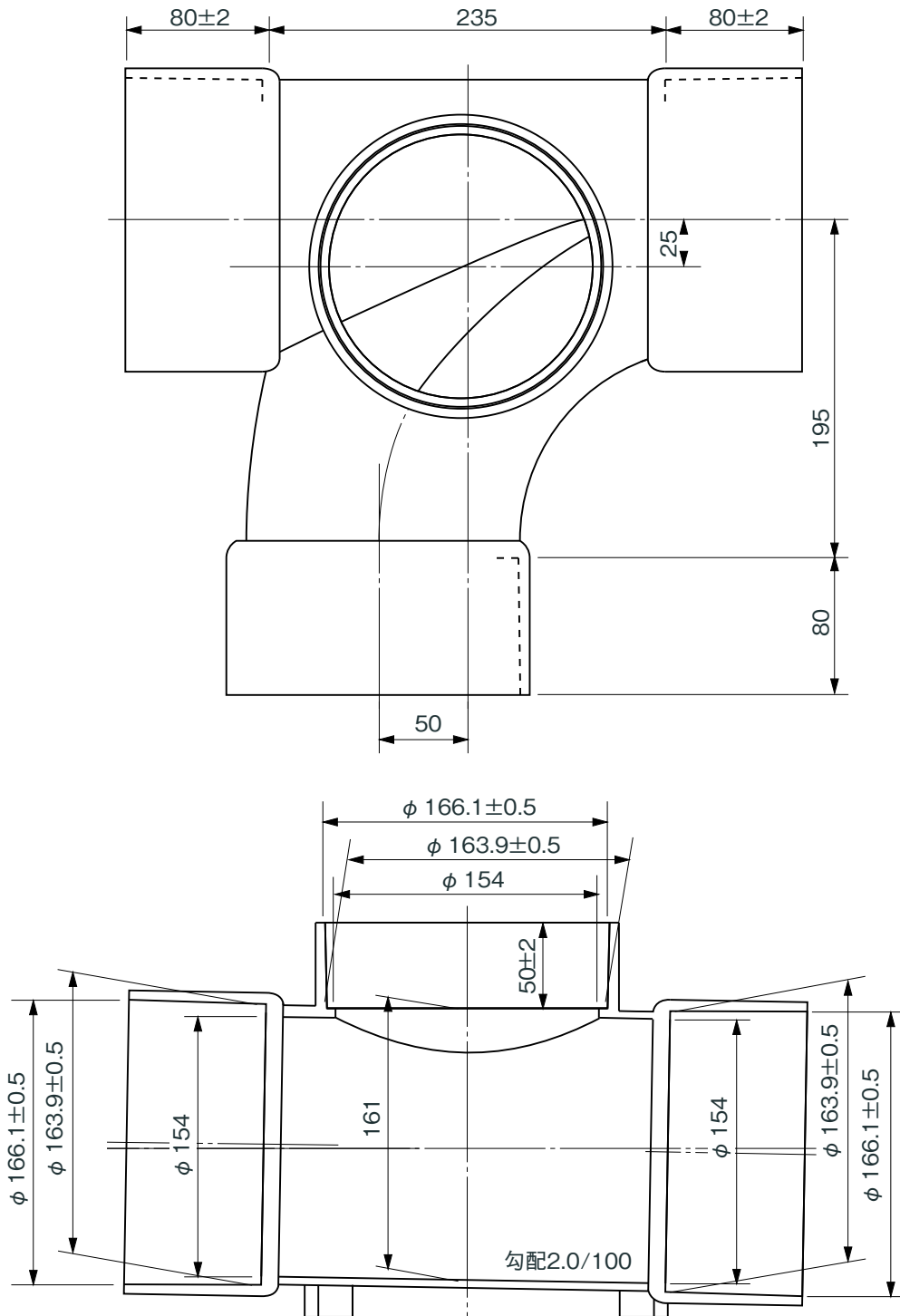


※ 許容差のない寸法は、参考寸法を示す。

品名	コーキョーマス 横型90度合流 90LT(右) 150×150-150			図番	K-010
製図	積水化学工業 株式会社	年月日	2010.9.16	承認印	

品名

コーキョーマス  
横型90度合流  
90LT(左) 150×150-150

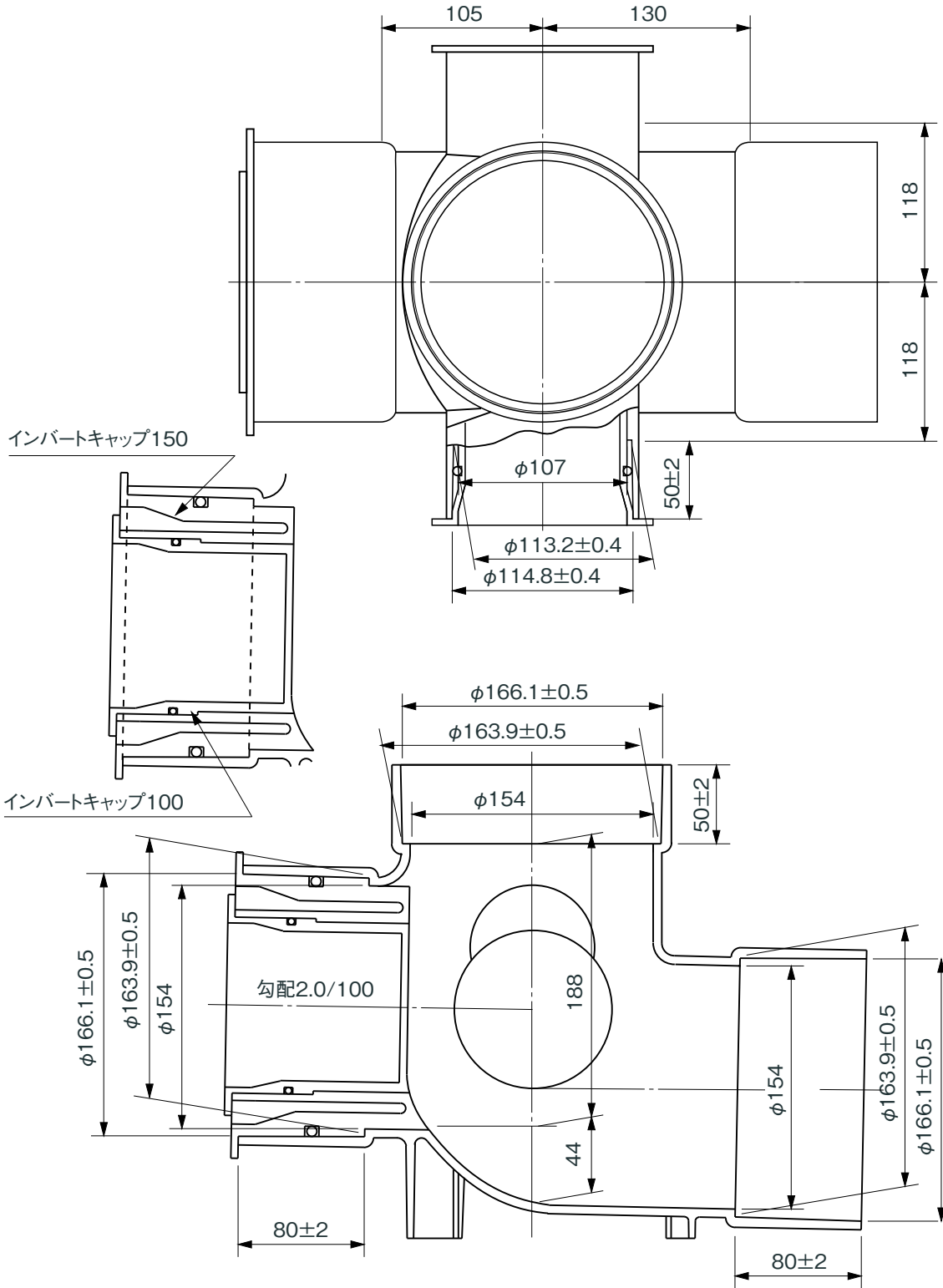


※ 許容差のない寸法は、参考寸法を示す。

品名	コーキョーマス 横型90度合流 90LT(左) 150×150-150			図番	K-011
製図	積水化学工業 株式会社	年月日	2010.9.16	承認印	

品名

コーキョーマス  
横型90度三方向合流  
90WY(受口形) 150×150-150



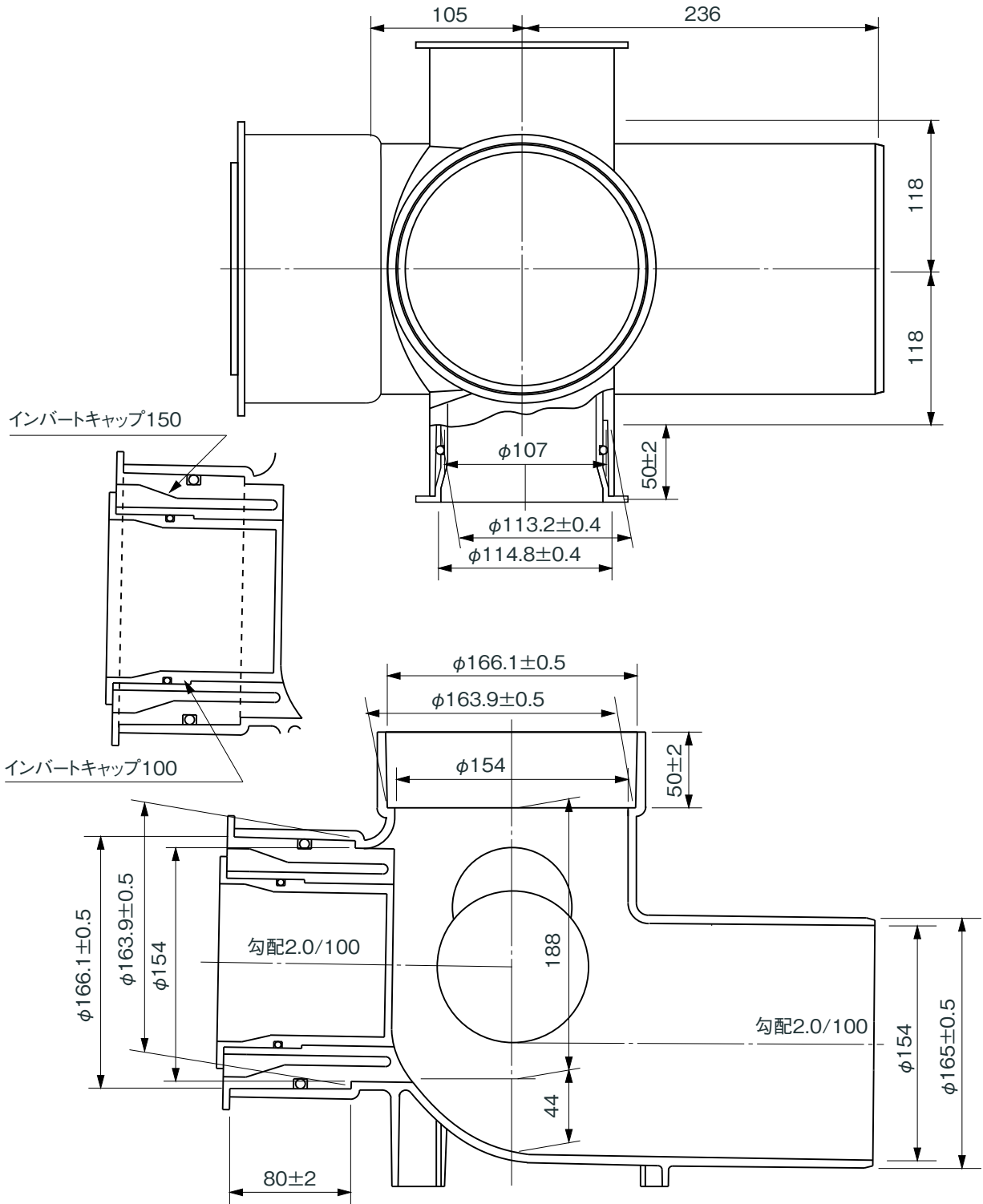
注) 流入側受口センターにダブルインバートキャップが付いています。  
流入枝管2ヶ所にインバートキャップが付いています。

※ 許容差のない寸法は、参考寸法を示す。

品名	コーキョーマス 横型90度三方向合流 90WY(受口形) 150×150-150			図番	K-012
製図	積水化学工業 株式会社	年月日	2010.9.16	承認印	

品名

コーキョーマス  
横型90度三方向合流  
90WY(差し口形) 150×150P-150



注) 流入側受口センターにダブルインバートキャップが付いています。  
流入枝管2ヶ所にインバートキャップが付いています。

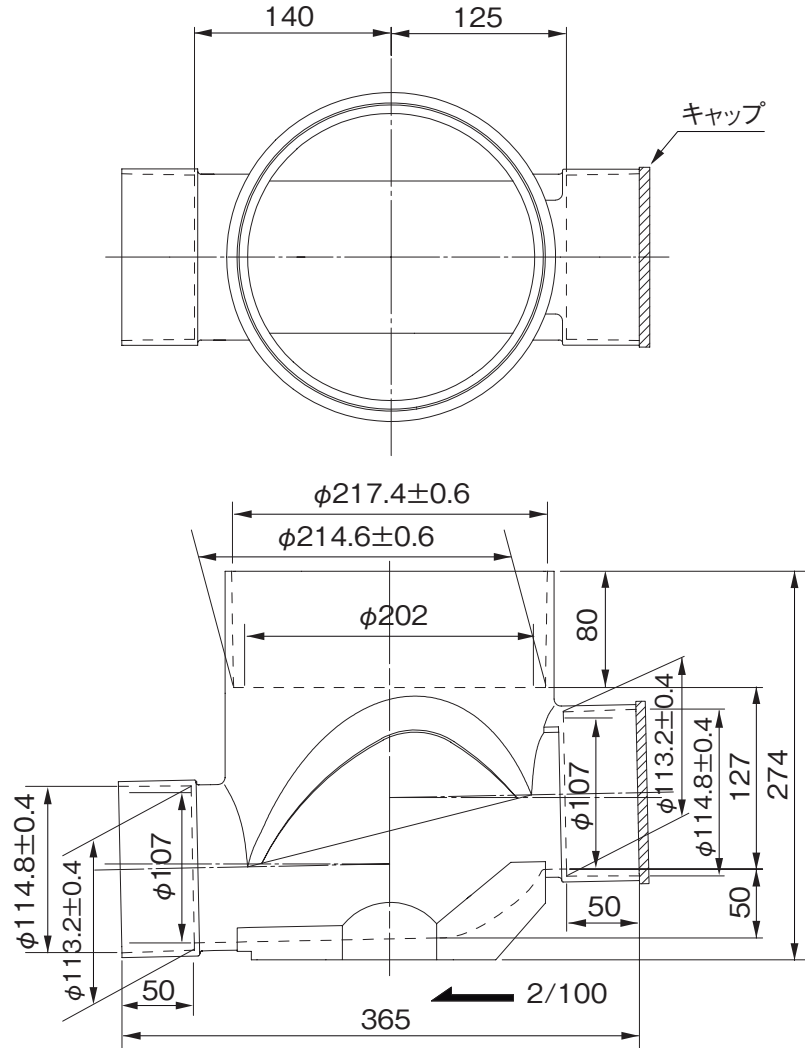
※ 許容差のない寸法は、参考寸法を示す。

品名	コーキョーマス 横型90度三方向合流 90WY(差し口形) 150×150P-150			図番	K-013
製図	積水化学工業 株式会社	年月日	2010.9.16	承認印	



品名

コーキョーマス  
横型ストレート(段差付)  
S(受口形) 100×100-200



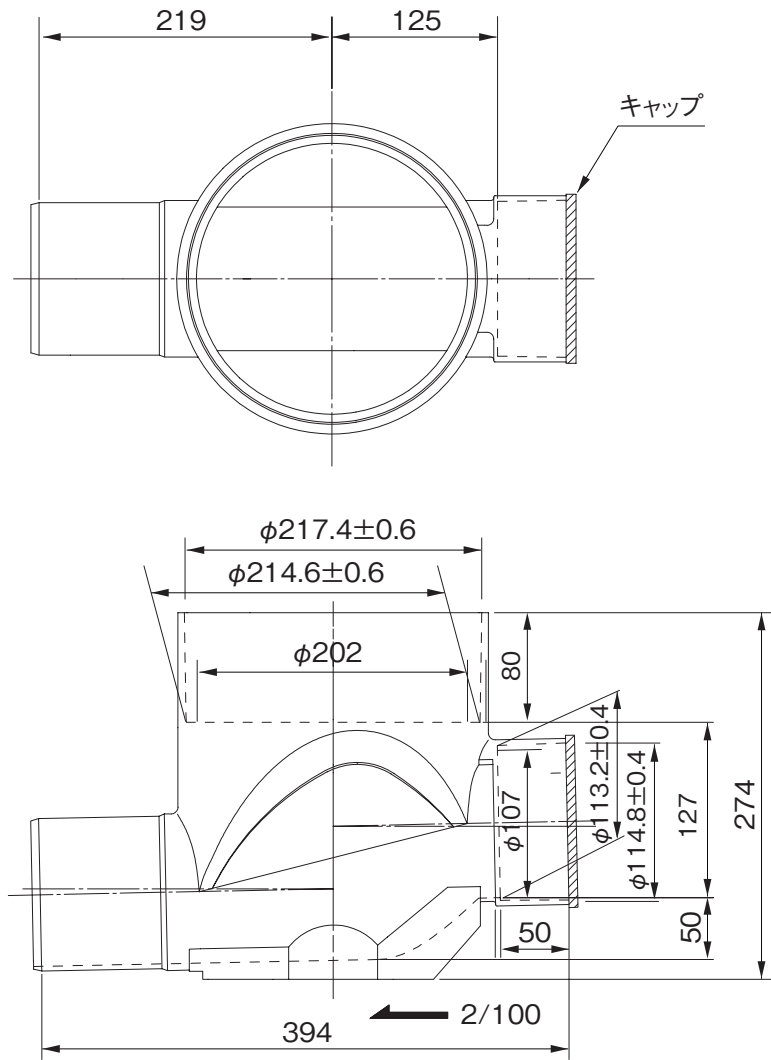
注) 流入側受口にはインバートキャップが付いています。

※ 許容差のない寸法は、参考寸法を示す。

品名	コーキョーマス 横型ストレート(段差付) S(受口形) 100×100-200			図番	K-014
製図	積水化学工業 株式会社	年月日	2014.10.9	承認印	

品名

コーキョーマス  
横型ストレート(段差付)  
S(差し口形) 100×100P-200

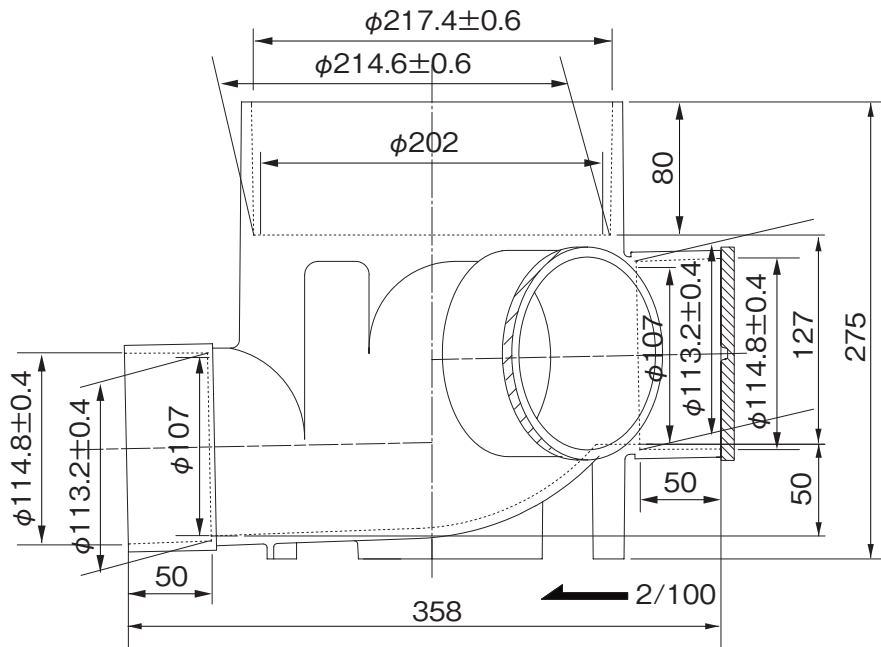
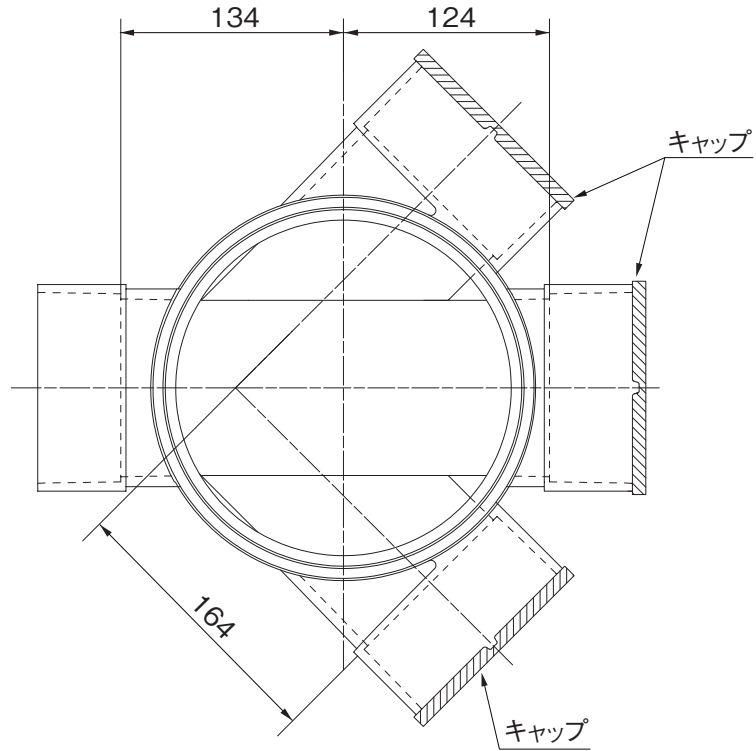


注) 流入側受口にはインバートキャップが付いています。  
※ 許容差のない寸法は、参考寸法を示す。

品名	コーキョーマス 横型ストレート(段差付) S(差し口形) 100×100P-200			図番	K-015
製図	積水化学工業 株式会社	年月日	2014.10.9	承認印	

品名

コーキョーマス  
横型45度三方向合流  
45WY(受口形) 100×100-200



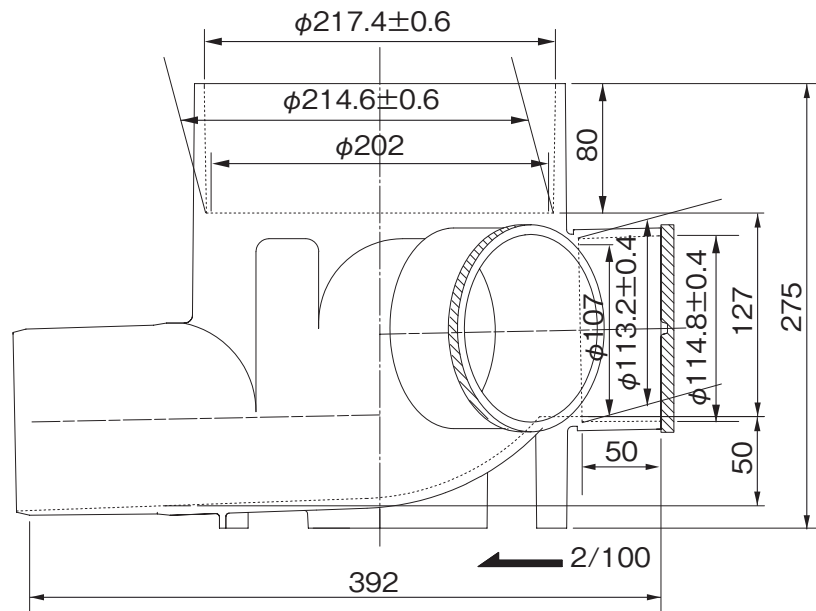
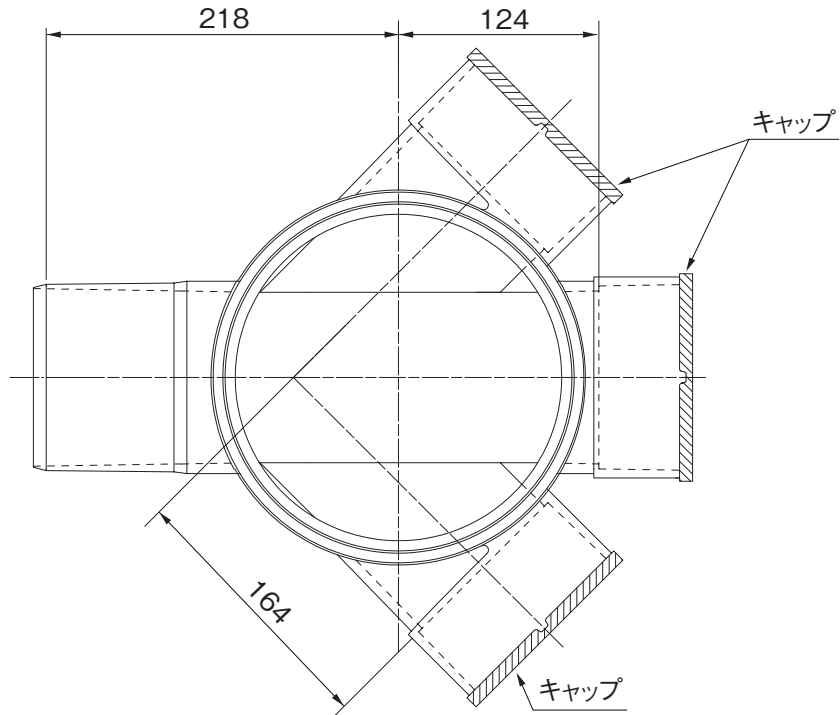
注) 流入側受口3ヶ所にはインバートキャップが付いています。

※ 許容差のない寸法は、参考寸法を示す。

品名	コーキョーマス 横型45度三方向合流 45WY(受口形) 100×100-200			図番	K-016
製図	積水化学工業 株式会社	年月日	2014.10.9	承認印	

品名

コーキョーマス  
横型45度三方向合流  
45WY(差し口形) 100×100P-200



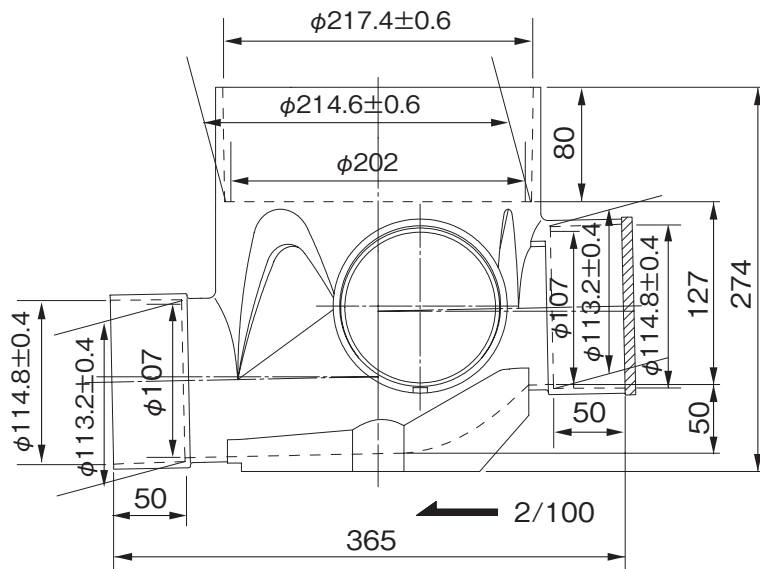
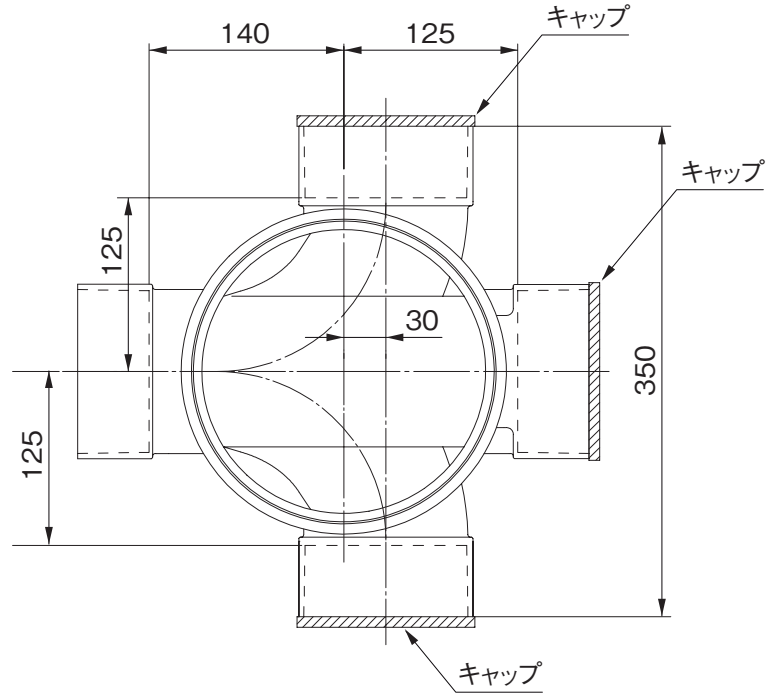
注) 流入側受口3ヶ所にはインバートキャップが付いています。

※ 許容差のない寸法は、参考寸法を示す。

品名	コーキョーマス 横型45度三方向合流 45WY(差し口形) 100×100P-200			図番	K-017
製図	積水化学工業 株式会社	年月日	2014.10.9	承認印	

品名

コーキョーマス  
横型90度三方向合流  
90WY(受口形) 100×100-200



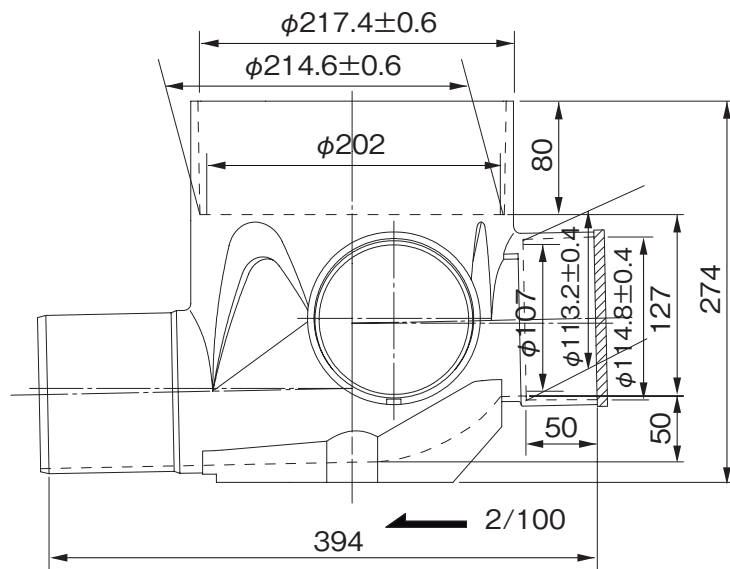
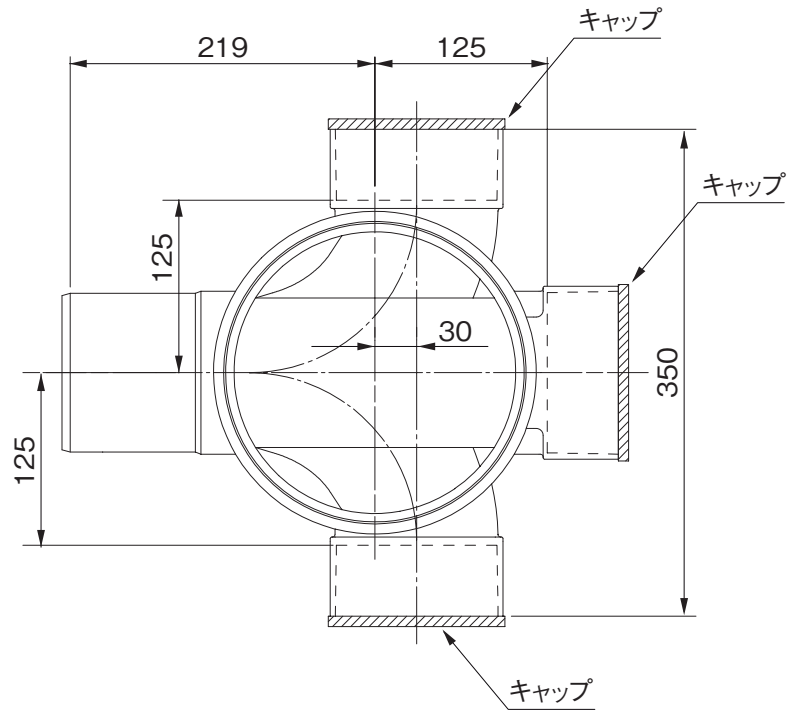
注) 流入側受口3ヶ所にはインバートキャップが付いています。

※ 許容差のない寸法は、参考寸法を示す。

品名	コーキョーマス 横型90度三方向合流 90WY(受口形) 100×100-200			図番	K-018
製図	積水化学工業 株式会社	年月日	2014.10.9	承認印	

品名

コーキョーマス  
横型90度三方向合流  
90WY(差し口形) 100×100P-200



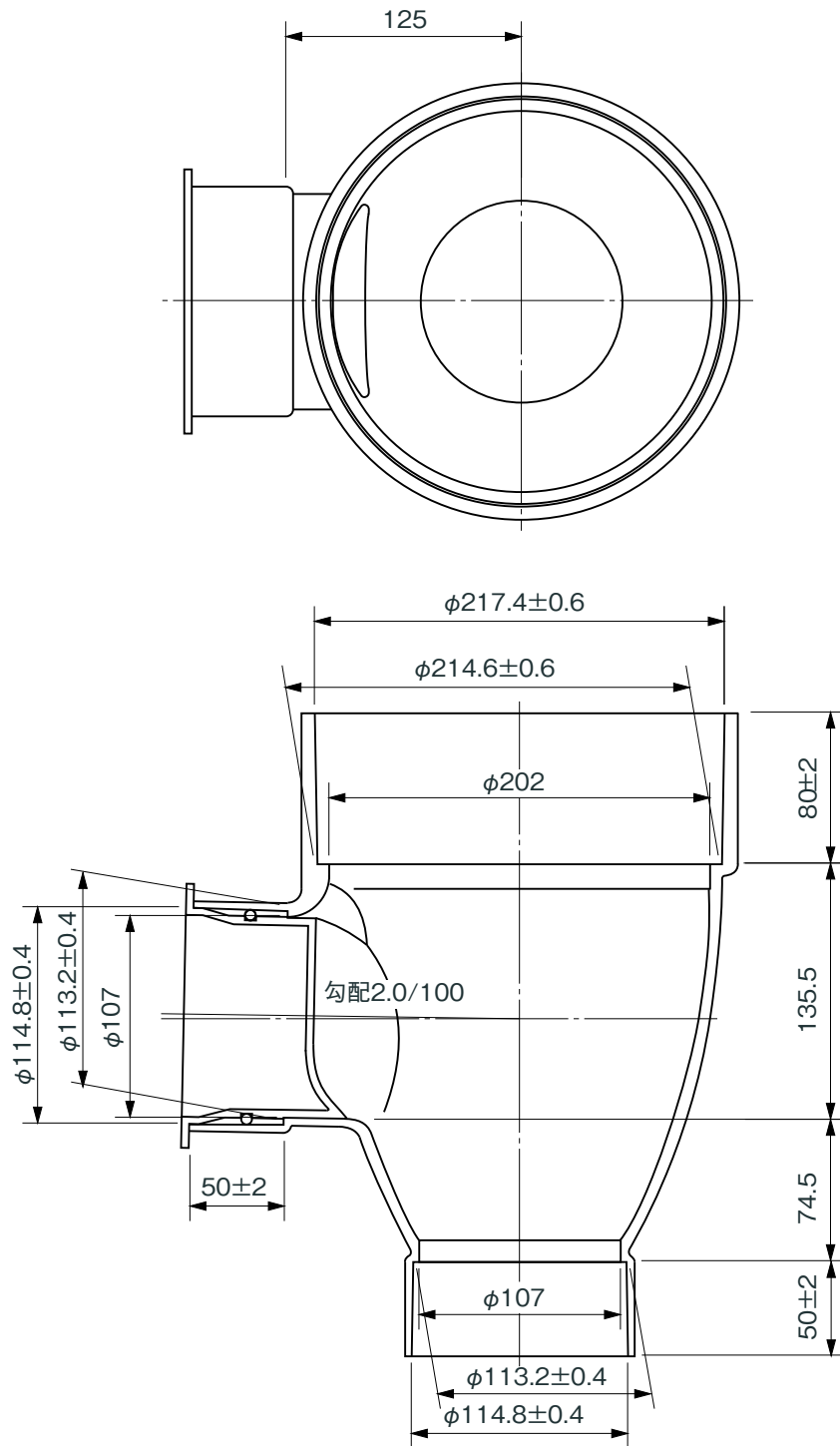
注) 流入側受口3ヶ所にはインバートキャップが付いています。

※ 許容差のない寸法は、参考寸法を示す。

品名	コーキョーマス 横型90度三方向合流 90WY(差し口形) 100×100P-200			図番	K-019
製図	積水化学工業 株式会社	年月日	2014.10.9	承認印	

品名

コーキョーマス  
縦型ストレート  
DRS(受口形) 100×100-200

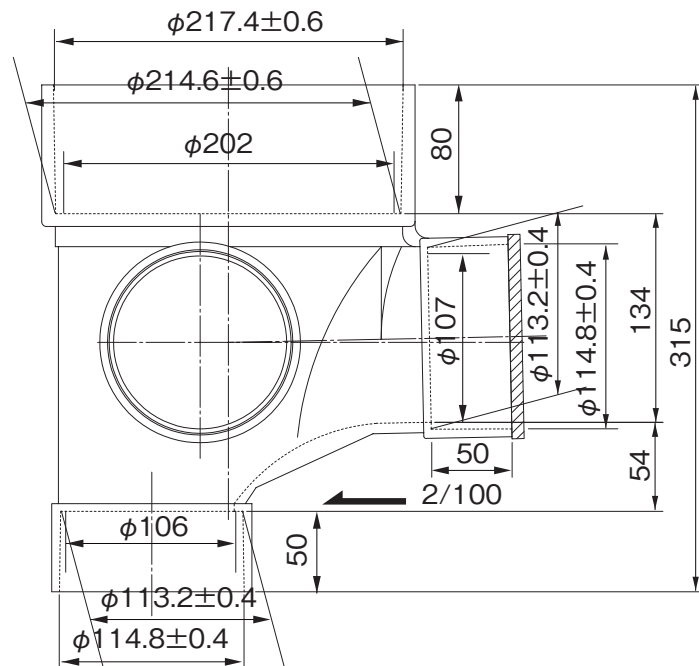
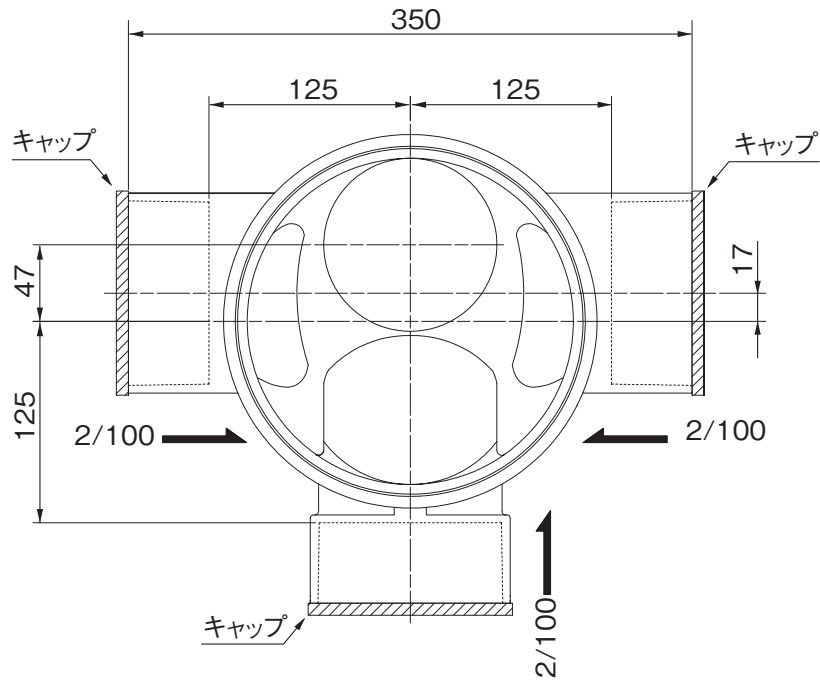


注) 流入側受口にはインバートキャップが付いています。

※ 許容差のない寸法は、参考寸法を示す。

品名	コーキョーマス 縦型ストレート DRS(受口形) 100×100-200			図番	K-020
製図	積水化学工業 株式会社	年月日	2010.9.16	承認印	

品名  
 コーキョーマス  
 縦型90度三方向合流  
 DR90WY(受口形) 100×100-200



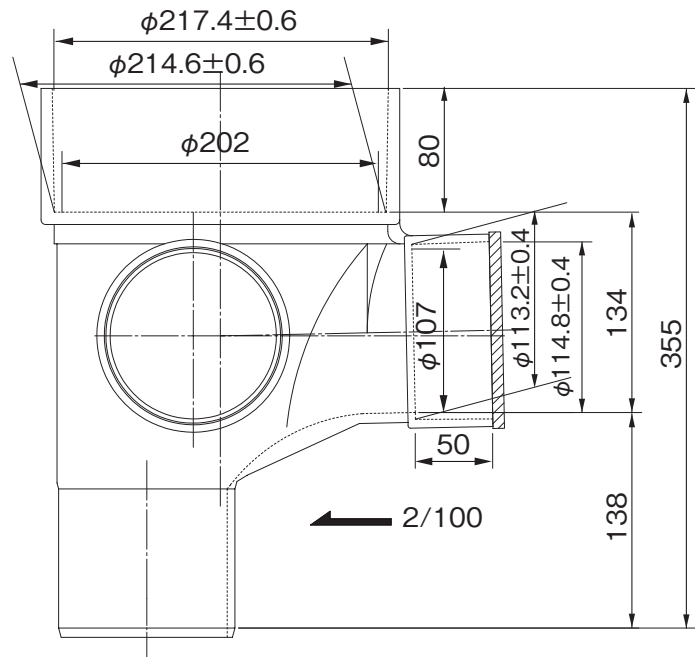
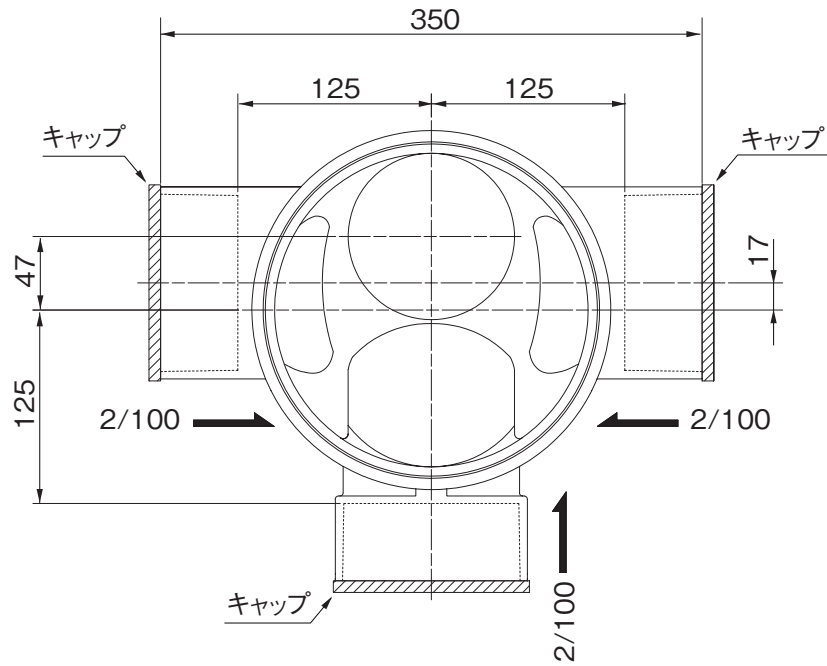
注) 流入側受口3ヶ所にはインバートキャップが付いています。  
 ※ 許容差のない寸法は、参考寸法を示す。

品名	コーキョーマス 縦型90度三方向合流 DR90WY(受口形) 100×100-200			図番	K-021
製図	積水化学工業 株式会社	年月日	2014.10.9	承認印	



品名

コーキョーマス  
縦型90度三方向合流  
DR90WY(差し口形) 100×100P-200



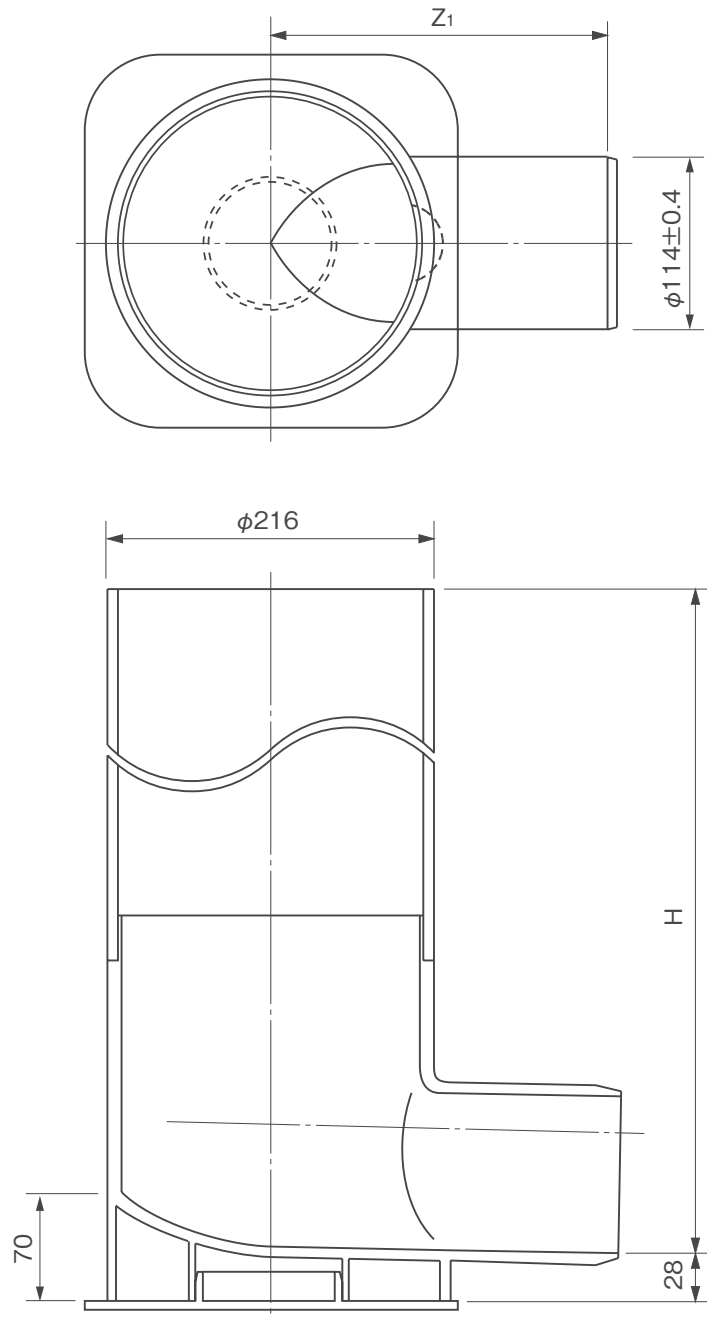
注) 流入側受口3ヶ所にはインバートキャップが付いています。

※ 許容差のない寸法は、参考寸法を示す。

品名	コーキョーマス 縦型90度三方向合流 DR90WY(差し口形) 100×100P-200			図番	K-022
製図	積水化学工業 株式会社	年月日	2014.10.9	承認印	

品名

コーキョーマス  
流入自在インバート  
100-200P 600~2000H



単位:mm

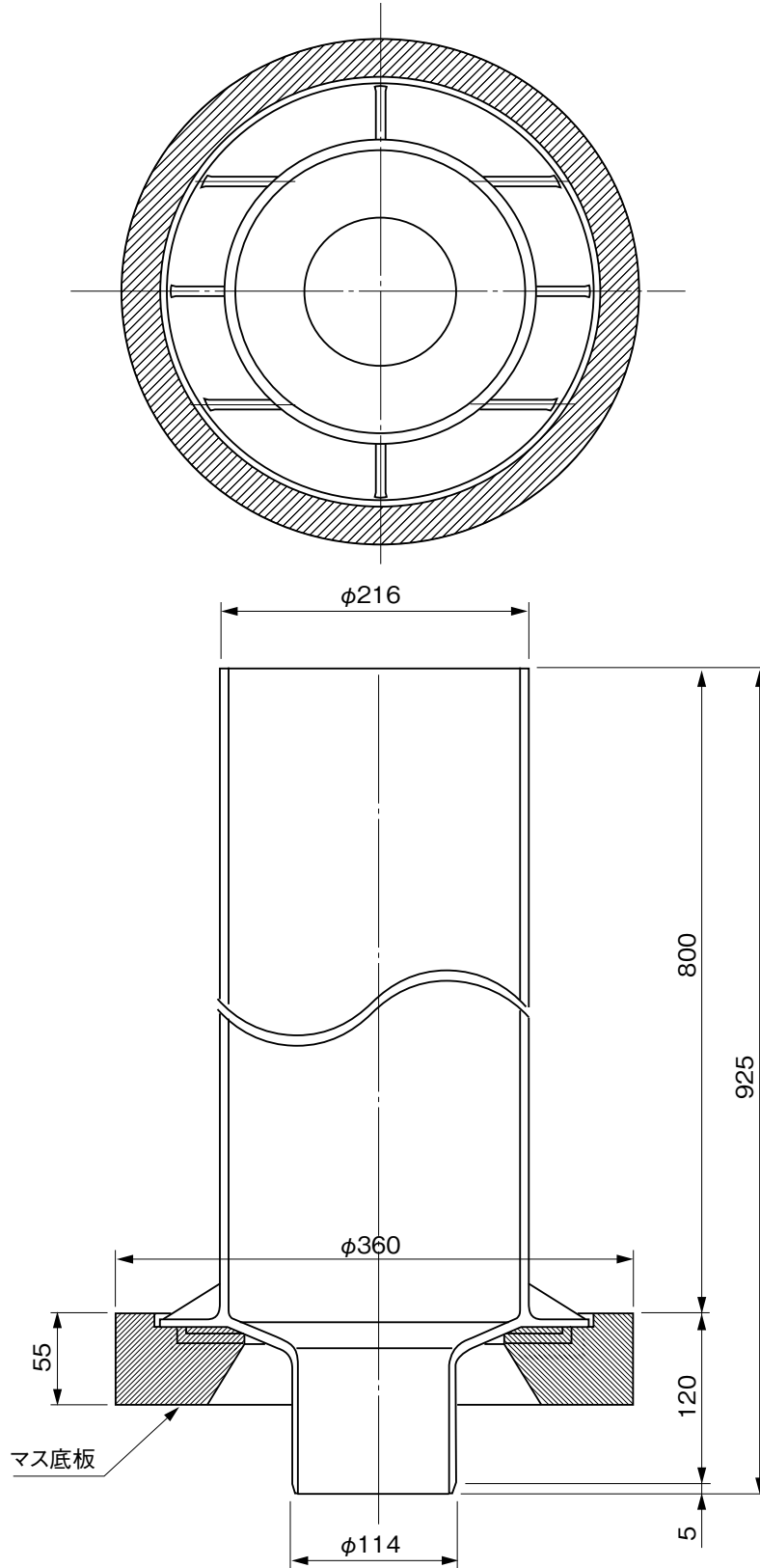
マス径・流出径	Z1	H
200-100	223	600・800・1000・ 1200・1500・ 1800・2000

※ 許容差のない寸法は、参考寸法を示す。

品名	コーキョーマス 流入自在インバート 100-200P 600~2000H			図番	K-023
製図	積水化学工業 株式会社	年月日	2001.11.9	承認印	

品名

コーキョーマス  
流入自在ドロップ型インバート  
IF-DR100P-200 800H

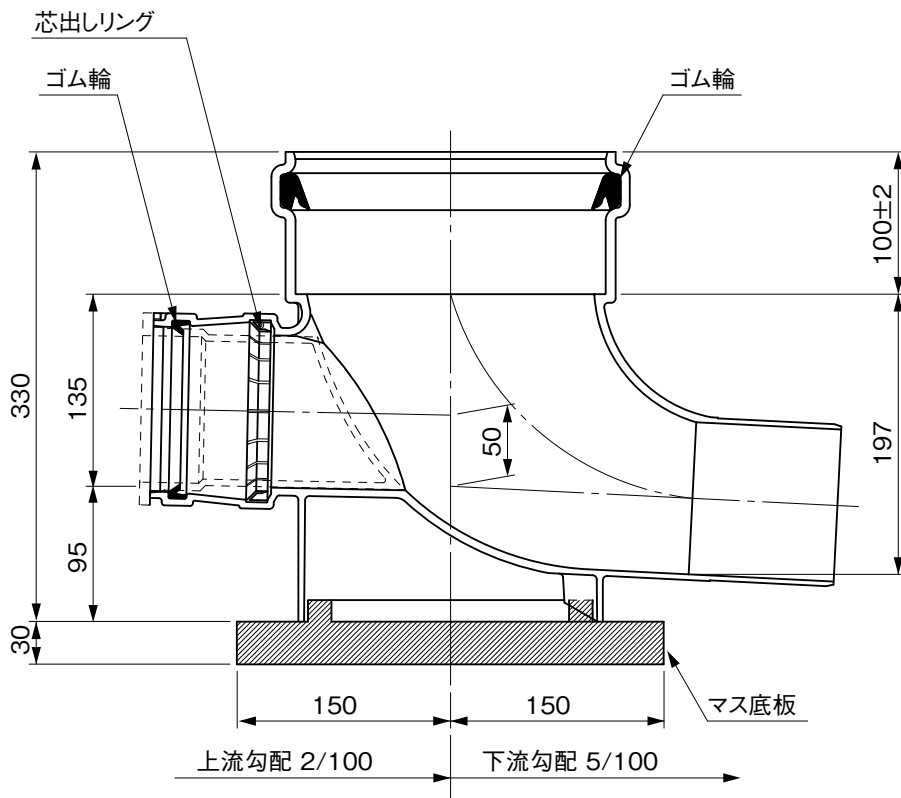
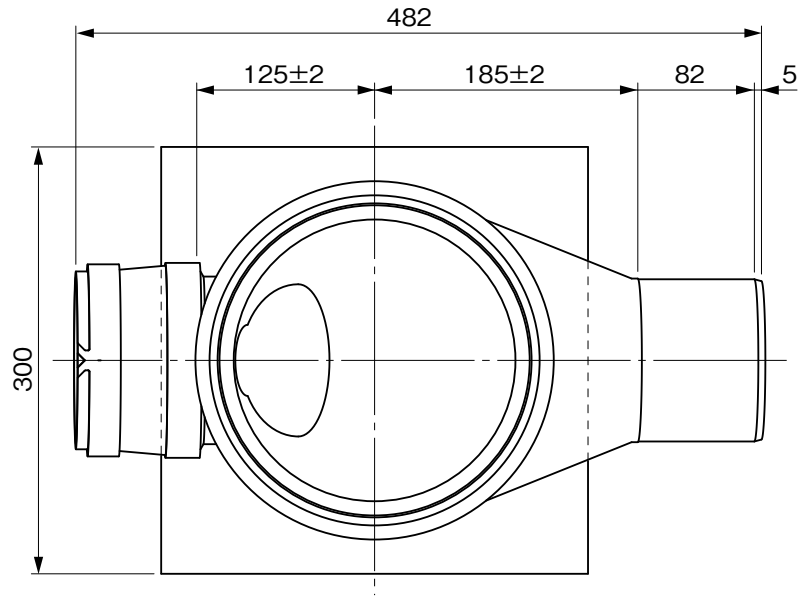


※ 許容差のない寸法は、参考寸法を示す。

品名	コーキョーマス 流入自在ドロップ型インバート IF-DR100P-200 800H			図番	K-024
製図	積水化学工業 株式会社	年月日	2003.1.20	承認印	

品名

コーキョーマス  
横型ストレート(大曲り)  
S-L 100×100P-200R

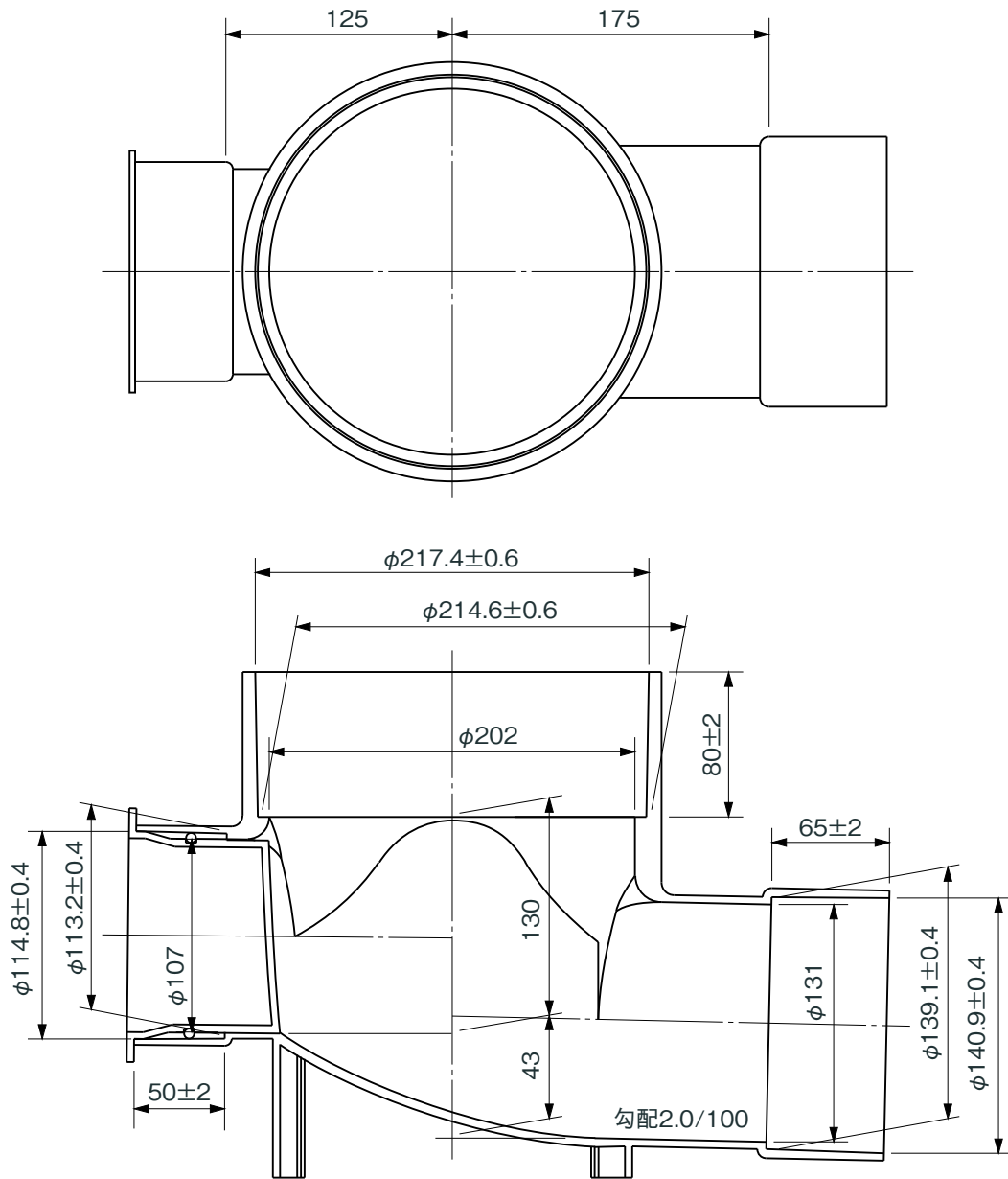


注) 流入側受口にはインバートキャップが付いています。

品名	コーキョーマス 横型ストレート(大曲り) S-L 100×100P-200R			図番	K-025
製図	積水化学工業 株式会社	年月日	2010.9.16	承認印	

品名

コーキョーマス  
横型ストレート(段差付)  
S(受口形) 100×125-200



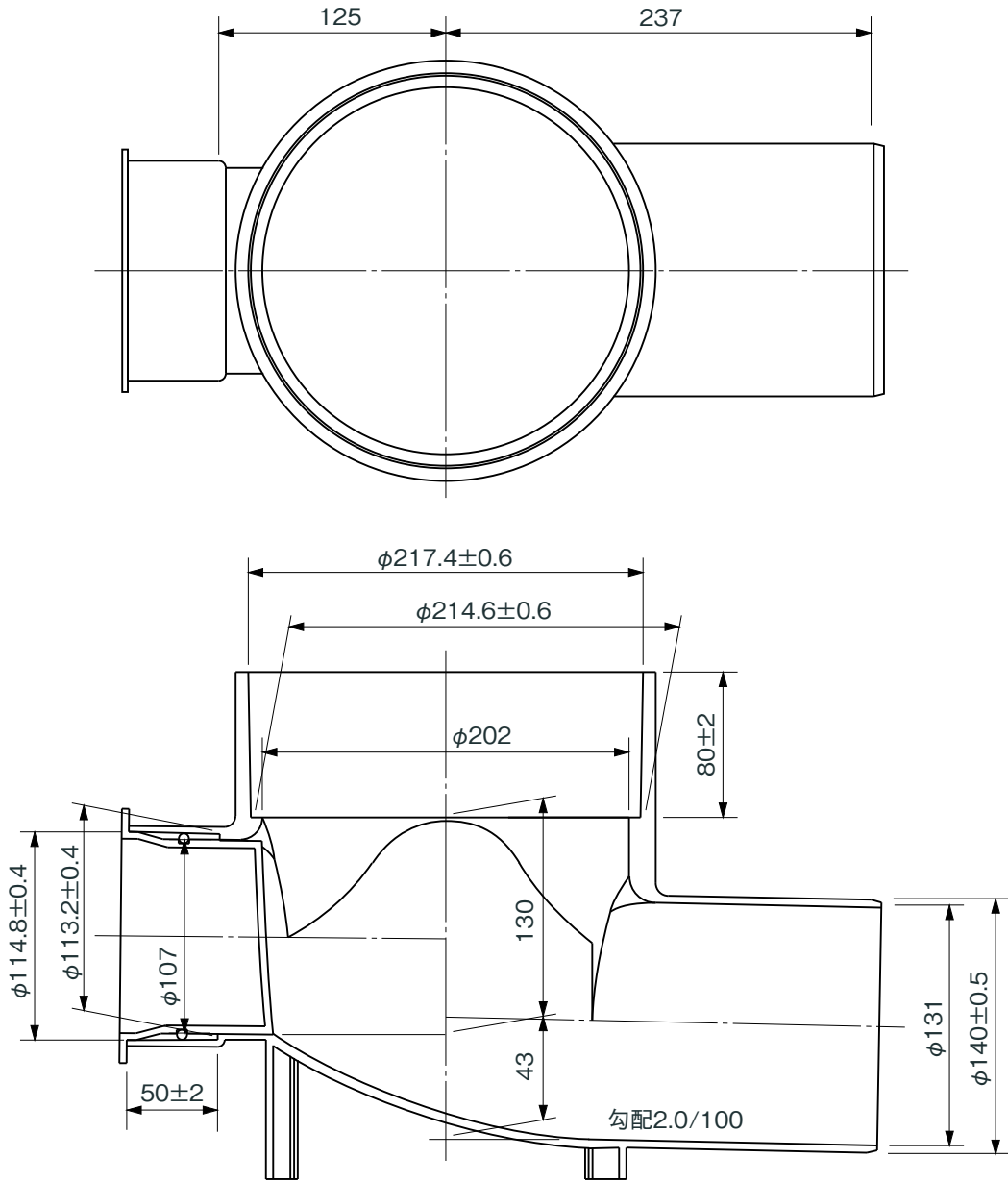
● この製品は北海道向けです。

※ 許容差のない寸法は、参考寸法を示す。

品名	コーキョーマス 横型ストレート(段差付) S(受口形) 100×125-200			図番	K-026
製図	積水化学工業 株式会社	年月日	2010.9.16	承認印	

品名

コーキョーマス  
横型ストレート(段差付)  
S(差し口形) 100×125P-200

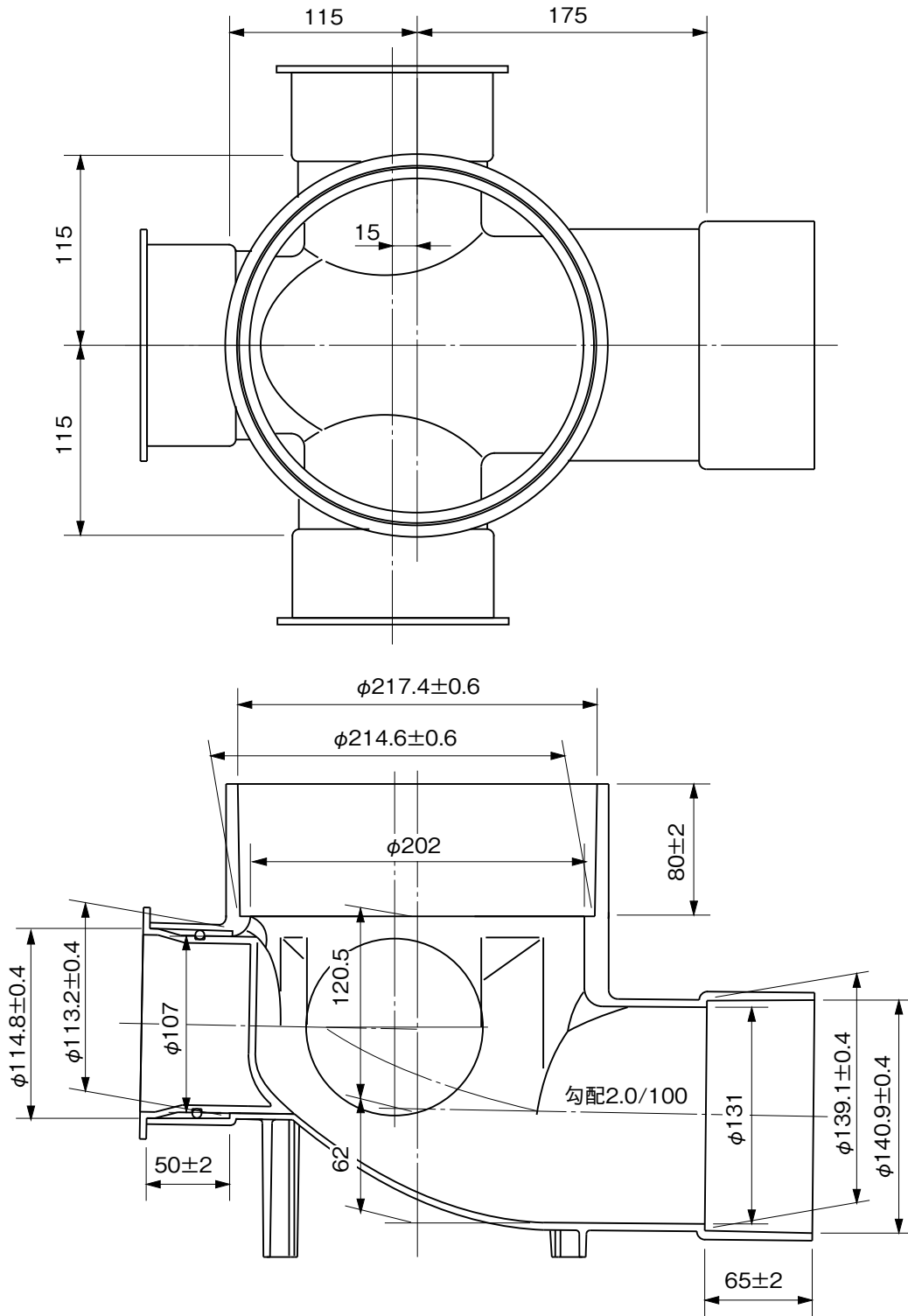


● この製品は北海道向けです。  
※ 許容差のない寸法は、参考寸法を示す。

品名	コーキョーマス 横型ストレート(段差付) S(差し口形) 100×125P-200			図番	K-027
製図	積水化学工業 株式会社	年月日	2010.9.16	承認印	

品名

コーキョーマス  
横型90度三方向合流  
90WY(受口形) 100×125-200

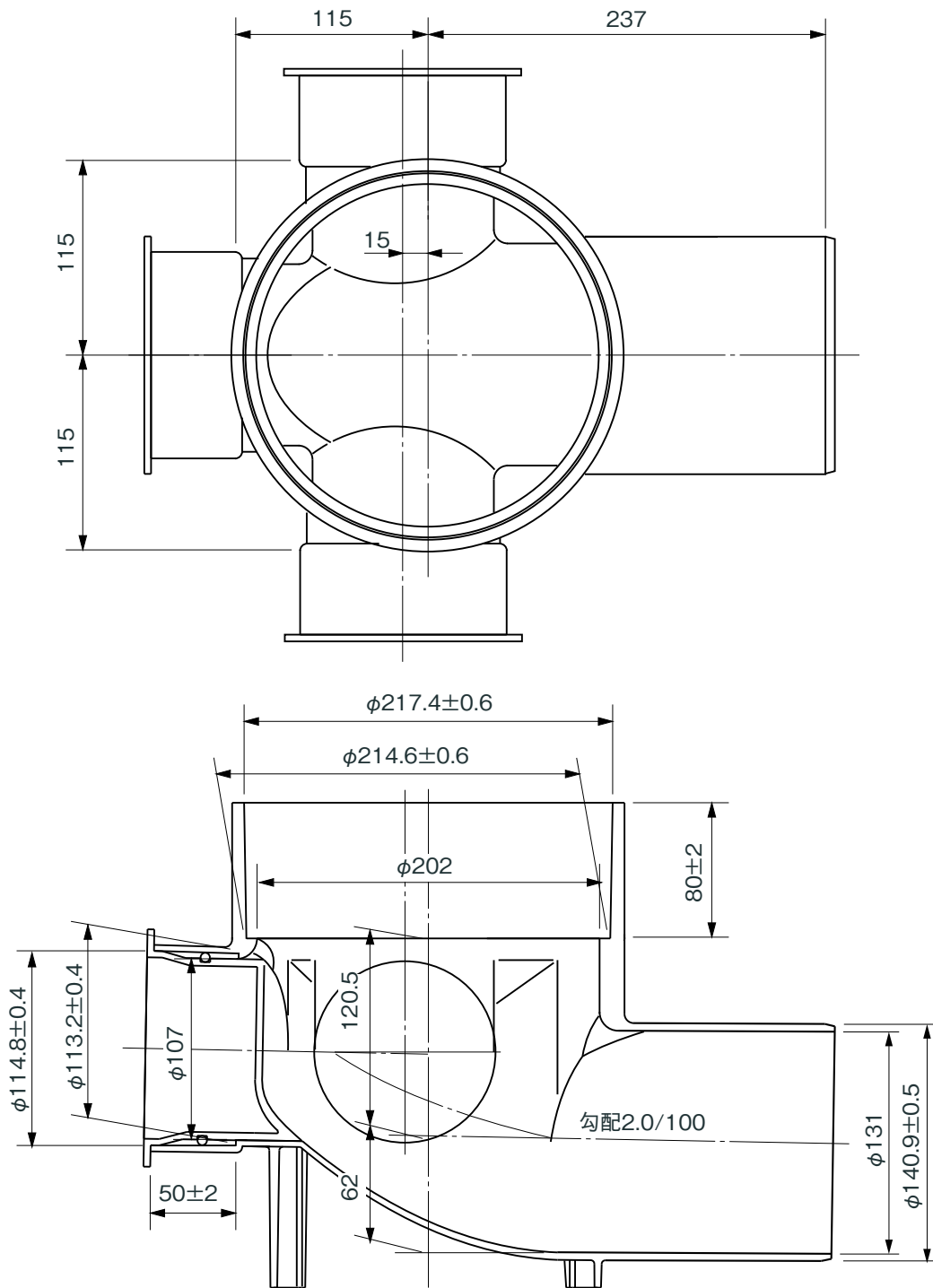


注) 流入側受口3ヶ所にはインポートキャップが付いています。

※ 許容差のない寸法は、参考寸法を示す。

品名	コーキョーマス 横型90度三方向合流 90WY(受口形) 100×125-200			図番	K-030
製図	積水化学工業 株式会社	年月日	2010.9.16	承認印	

品名 コーキョーマス  
 横型90度三方向合流  
 90WY(差し口形) 100×125P-200



注) 流入側受口3ヶ所にはインバートキャップが付いています。

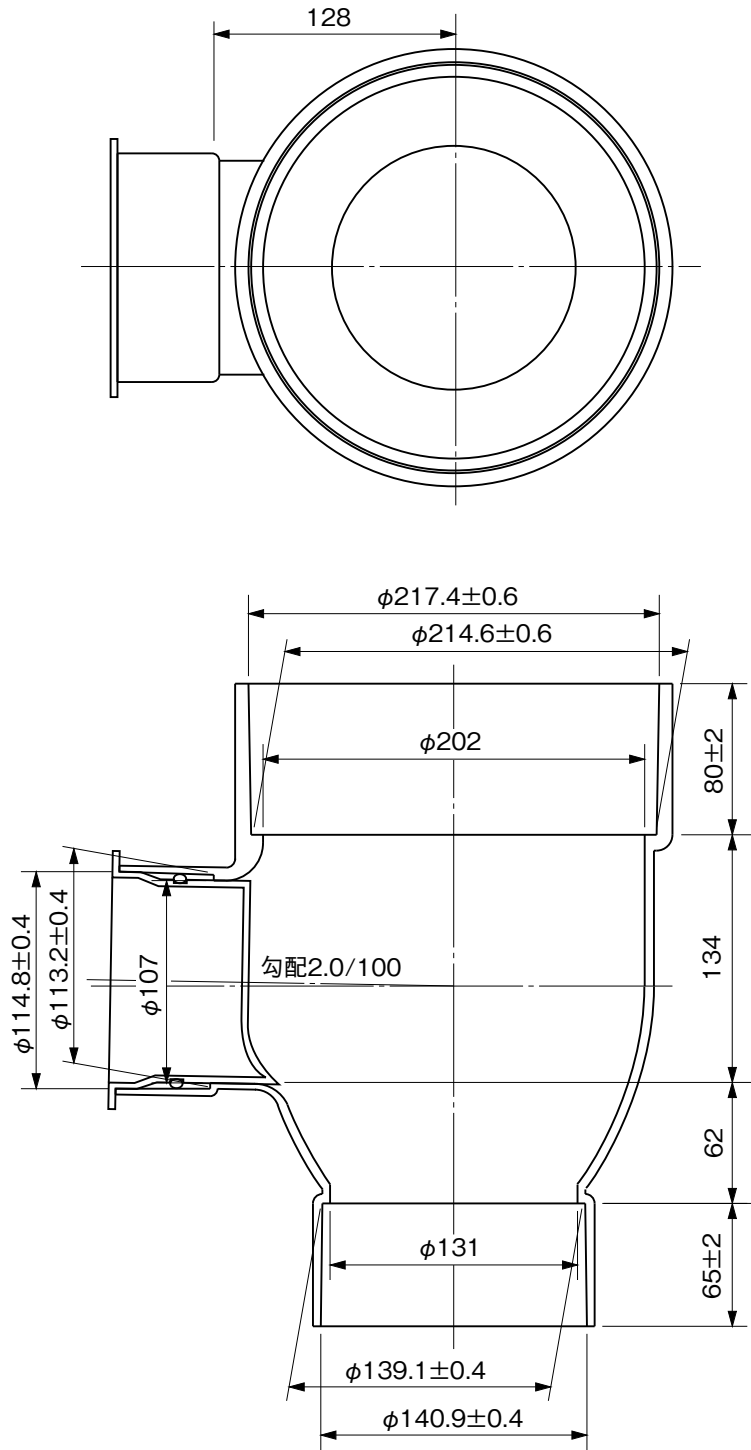
※ 許容差のない寸法は、参考寸法を示す。

品名	コーキョーマス 横型90度三方向合流 90WY(差し口形) 100×125P-200			図番	K-031
製図	積水化学工業 株式会社	年月日	2010.9.16	承認印	



品名

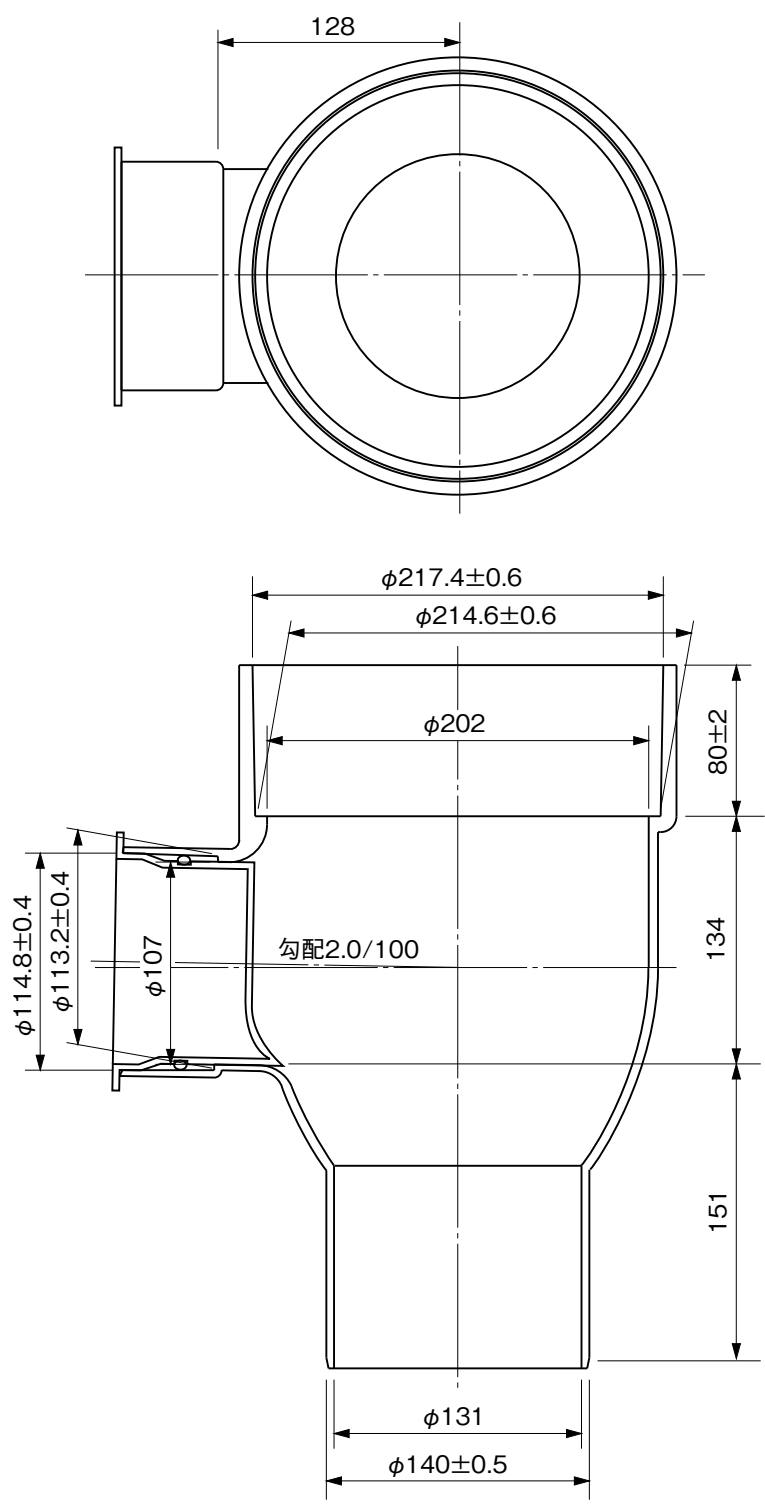
コーキョーマス  
縦型ストレート  
DRS(受口形) 100×125-200



※ 許容差のない寸法は、参考寸法を示す。

品名	コーキョーマス 縦型ストレート DRS(受口形) 100×125-200			図番	K-032
製図	積水化学工業 株式会社	年月日	2010.9.16	承認印	

品名  
 コーキョーマス  
 縦型ストレート  
 DRS(差し口形) 100×125P-200

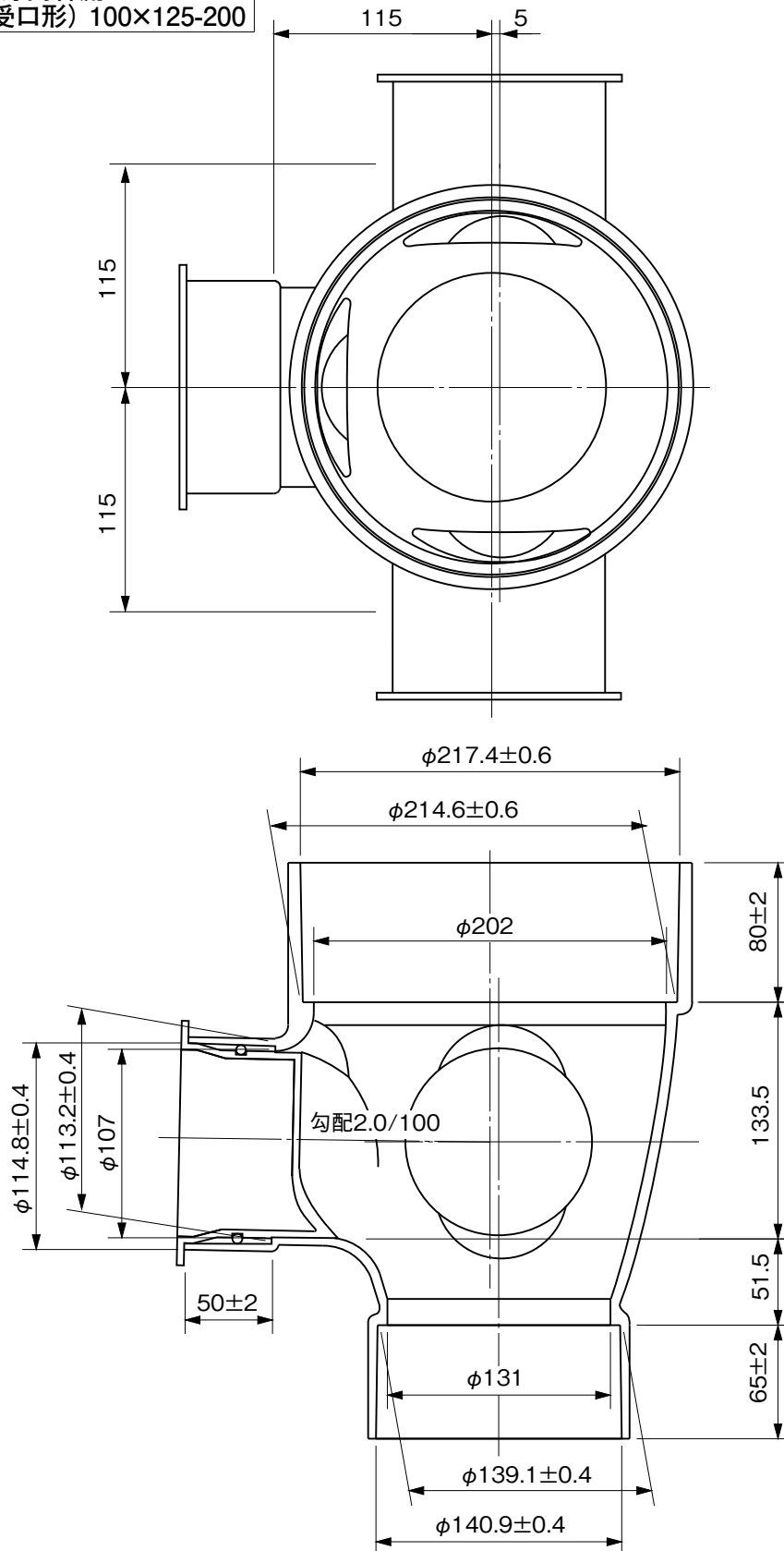


※ 許容差のない寸法は、参考寸法を示す。

品名	コーキョーマス 縦型ストレート DRS(差し口形) 100×125P-200			図番	K-033
製図	積水化学工業 株式会社	年月日	2010.9.16	承認印	

品名

コーキョーマス  
縦型90度三方向合流  
DR90WY(受口形) 100×125-200



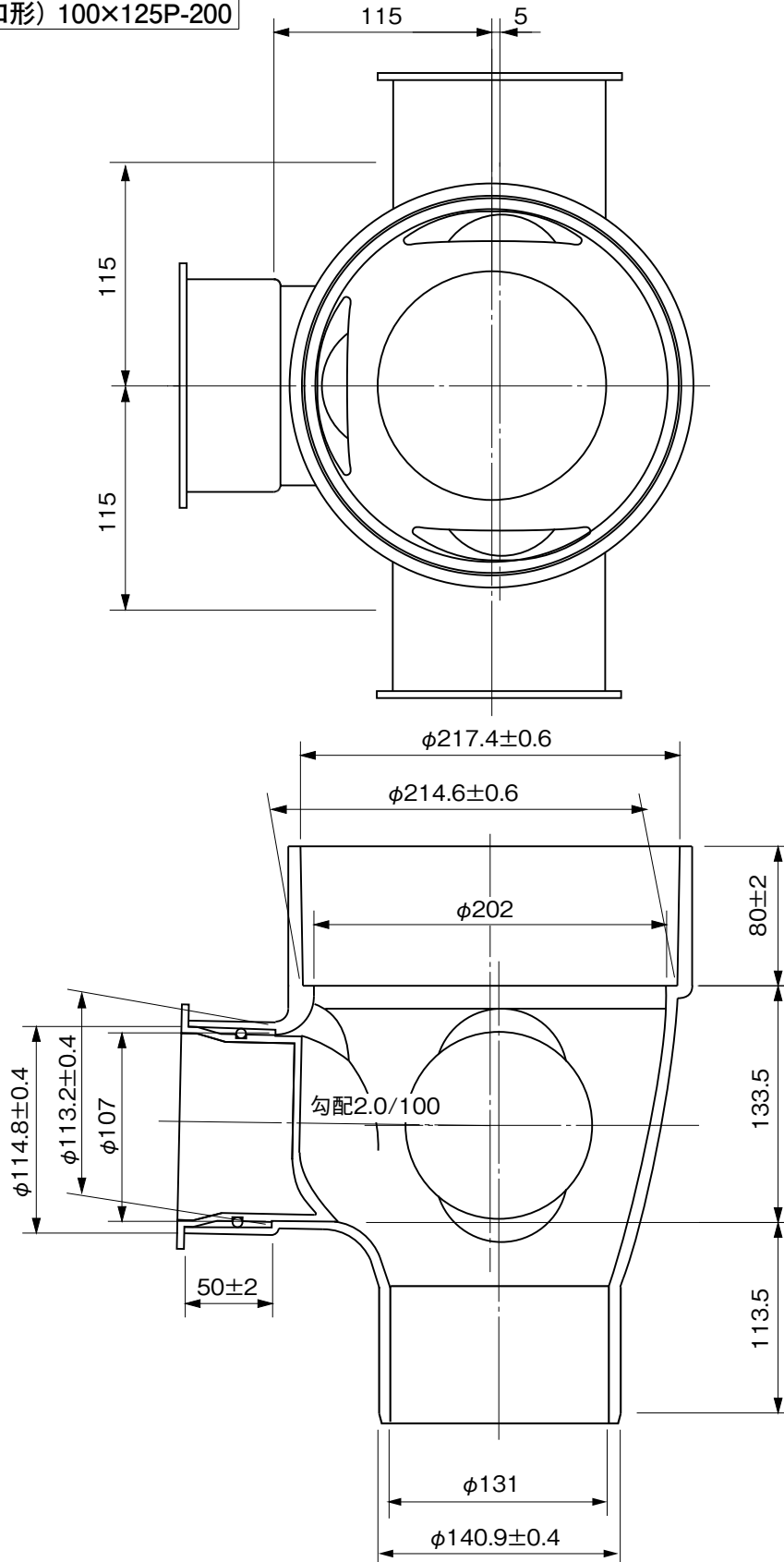
注) 流入側受口3ヶ所にはインバートキャップが付いています。

※ 許容差のない寸法は、参考寸法を示す。

品名	コーキョーマス 縦型90度三方向合流 DR90WY(受口形) 100×125-200			図番	K-034
製図	積水化学工業 株式会社	年月日	2010.9.16	承認印	

品名

コーキョーマス  
縦型90度三方向合流  
DR90WY(差し口形) 100×125P-200



注) 流入側受口3ヶ所にはインバートキャップが付いています。

※ 許容差のない寸法は、参考寸法を示す。

品名

コーキョーマス  
縦型90度三方向合流  
DR90WY(差し口形) 100×125P-200

図番

K-035

製図

積水化学工業  
株式会社

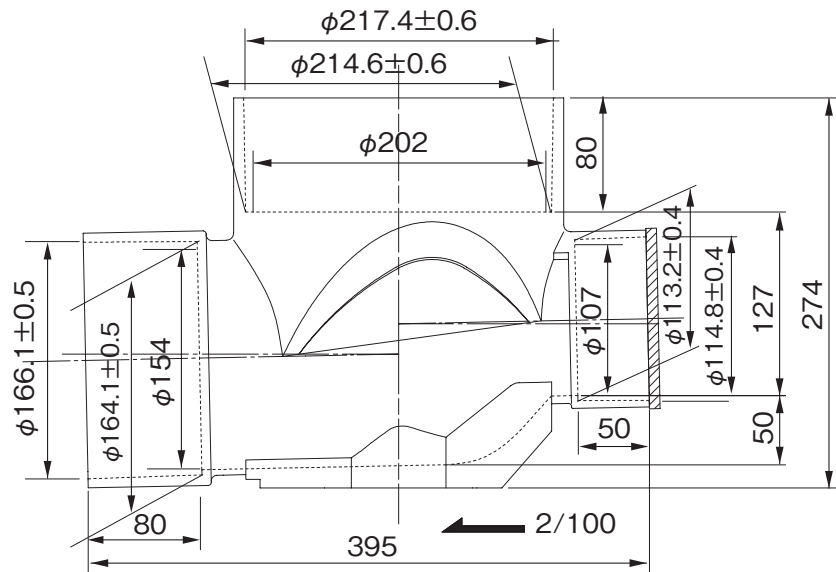
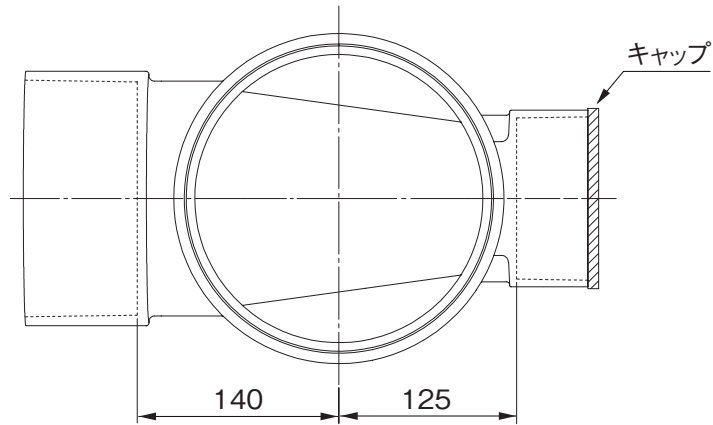
年月日

2010.9.16

承認印

品名

コーキョーマス  
横型ストレート(段差付)  
S(受口形) 100×150-200



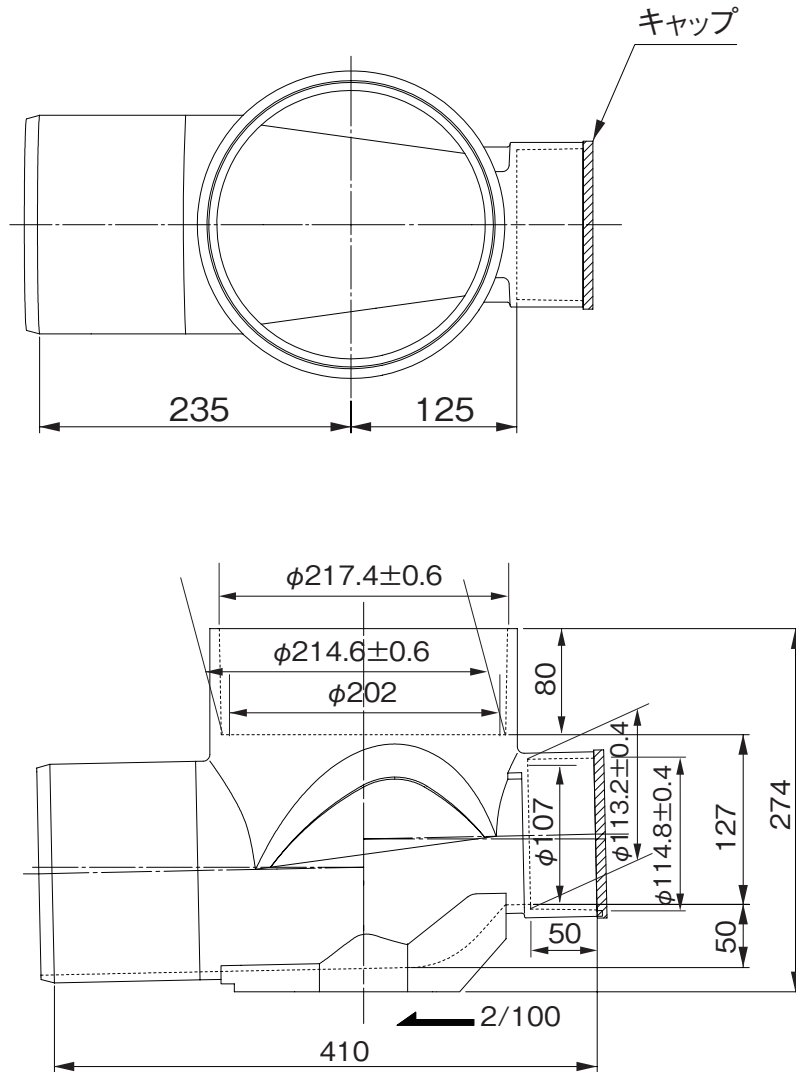
注) 流入側受口にはインバートキャップが付いています。

※ 許容差のない寸法は、参考寸法を示す。

品名	コーキョーマス 横型ストレート(段差付) S(受口形) 100×150-200			図番	K-036
製図	積水化学工業 株式会社	年月日	2017.5.25	承認印	

品名

コーキョーマス  
横型ストレート(段差付)  
S(差し口形) 100×150P-200



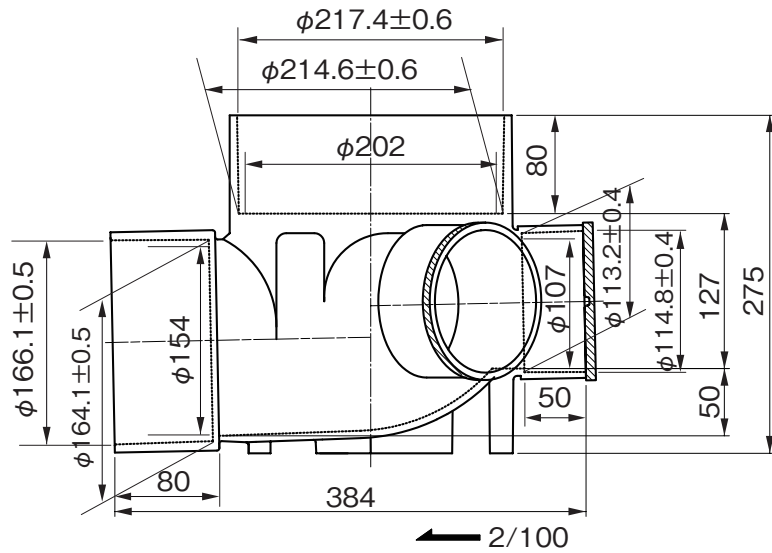
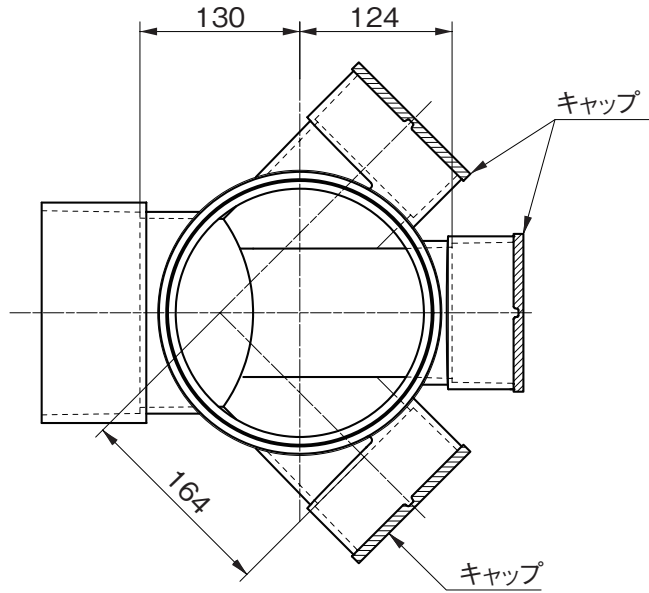
注) 流入側受口にはインバートキャップが付いています。

※ 許容差のない寸法は、参考寸法を示す。

品名	コーキョーマス 横型ストレート(段差付) S(差し口形) 100×150P-200			図番	K-037
製図	積水化学工業 株式会社	年月日	2017.5.25	承認印	

品名

コーキョーマス  
横型45度三方向合流  
45WY(受口形) 100×150-200



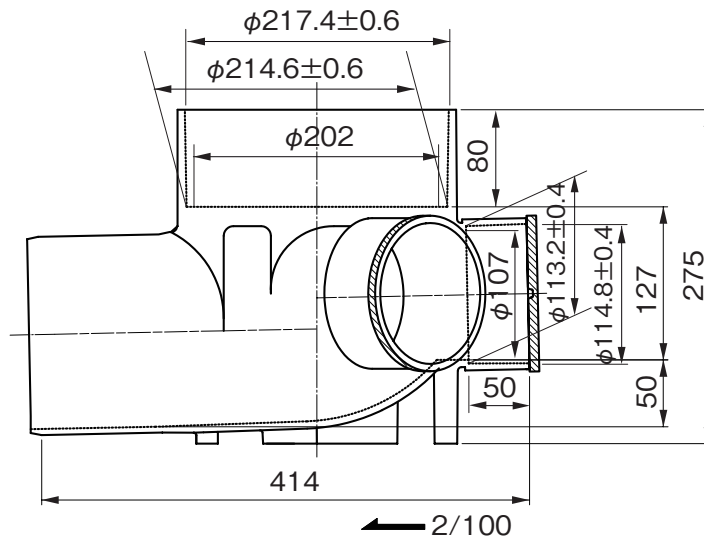
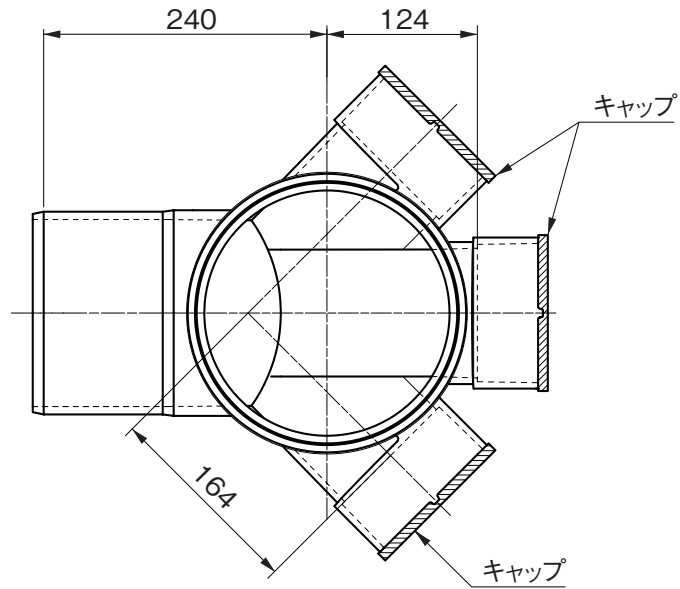
注) 流入側受口3ヶ所にはインバートキャップが付いています。

※ 許容差のない寸法は、参考寸法を示す。

品名	コーキョーマス 横型45度三方向合流 45WY(受口形) 100×150-200			図番	K-038
製図	積水化学工業 株式会社	年月日	2014.10.9	承認印	

品名

コーキョーマス  
横型45度三方向合流  
45WY(差し口形) 100×150P-200



注) 流入側受口3ヶ所にはインバートキャップが付いています。

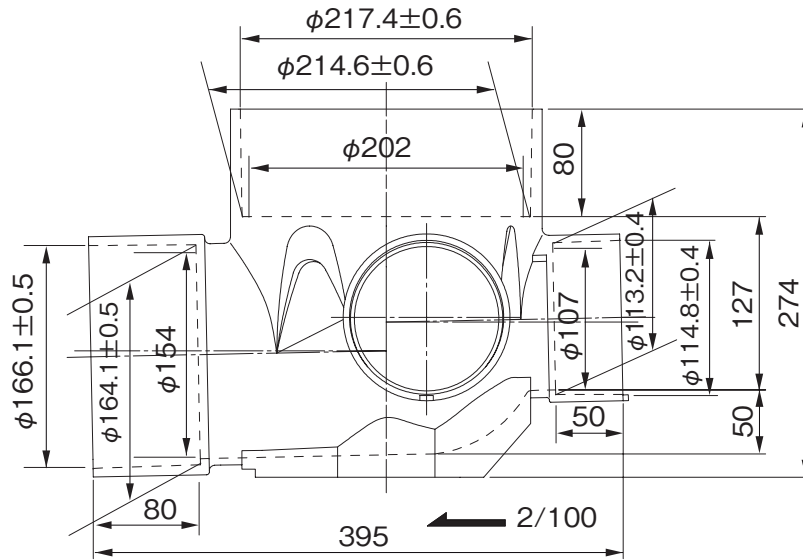
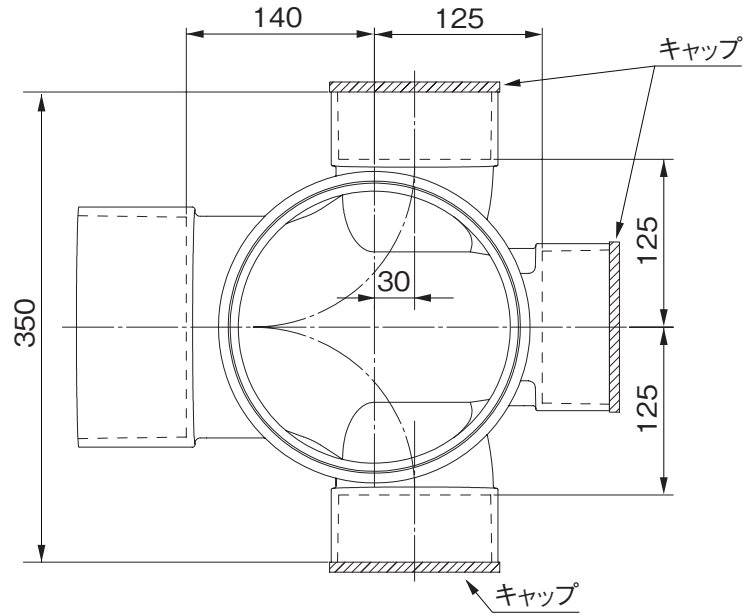
※ 許容差のない寸法は、参考寸法を示す。

品名	コーキョーマス 横型45度三方向合流 45WY(差し口形) 100×150P-200			図番	K-039
製図	積水化学工業 株式会社	年月日	2014.10.9	承認印	



品名

コーキョーマス  
横型90度三方向合流  
90WY(受口形) 100×150-200



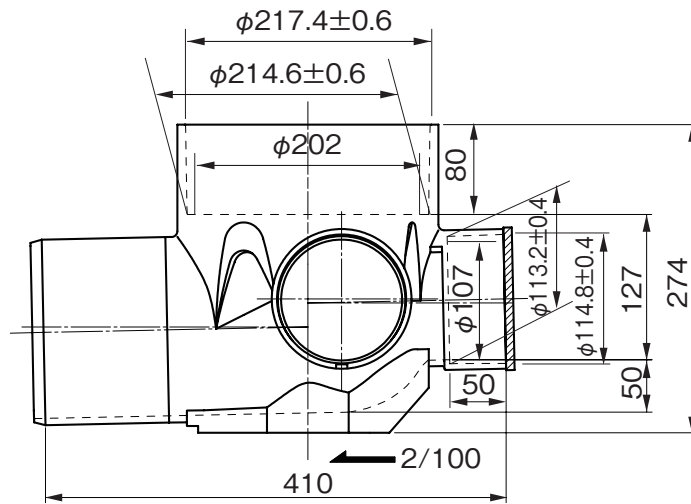
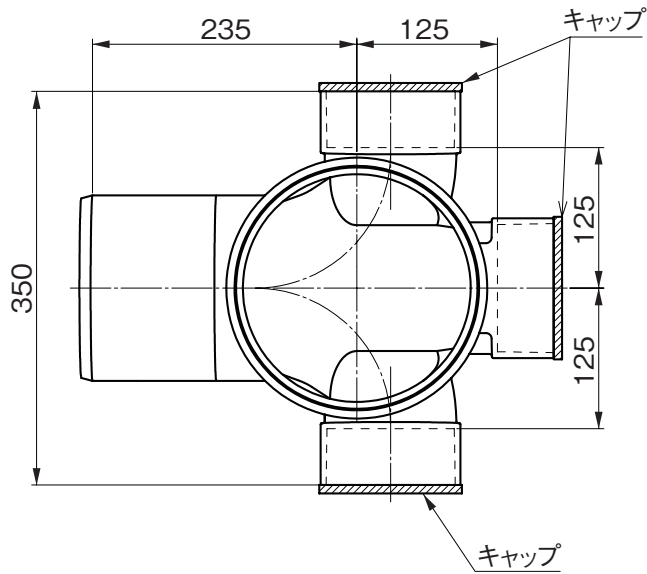
注) 流入側受口3ヶ所にはインバートキャップが付いています。

※ 許容差のない寸法は、参考寸法を示す。

品名	コーキョーマス 横型90度三方向合流 90WY(受口形) 100×150-200			図番	K-040
製図	積水化学工業 株式会社	年月日	2014.10.9	承認印	

品名

コーキョーマス  
横型90度三方向合流  
90WY(差し口形) 100×150P-200



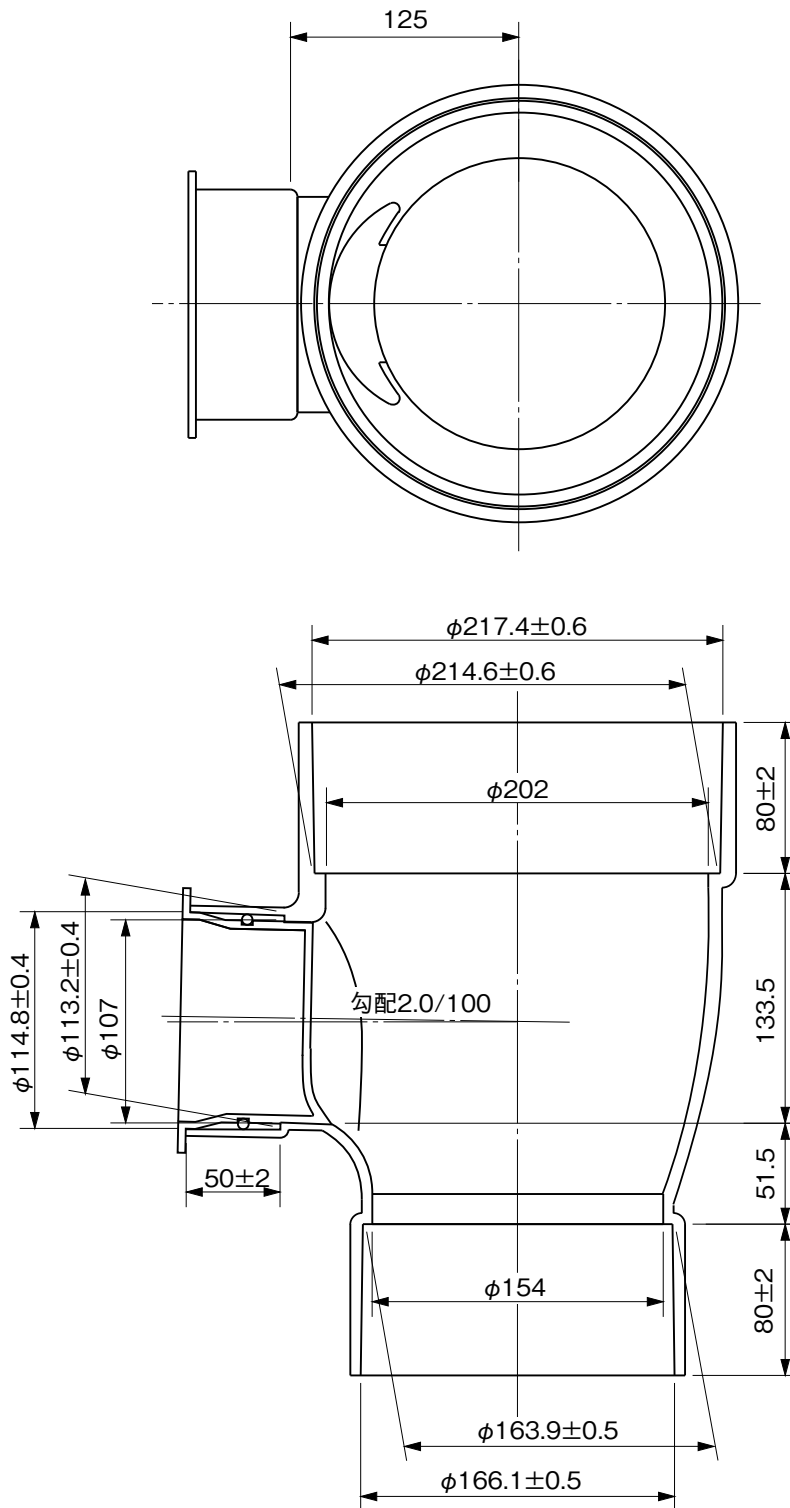
注) 流入側受口3ヶ所にはインバートキャップが付いています。

※ 許容差のない寸法は、参考寸法を示す。

品名	コーキョーマス 横型90度三方向合流 90WY(差し口形) 100×150P-200			図番	K-041
製図	積水化学工業 株式会社	年月日	2014.10.9	承認印	

品名

コーキョーマス  
縦型ストレート  
DRS(受口形) 100×150-200



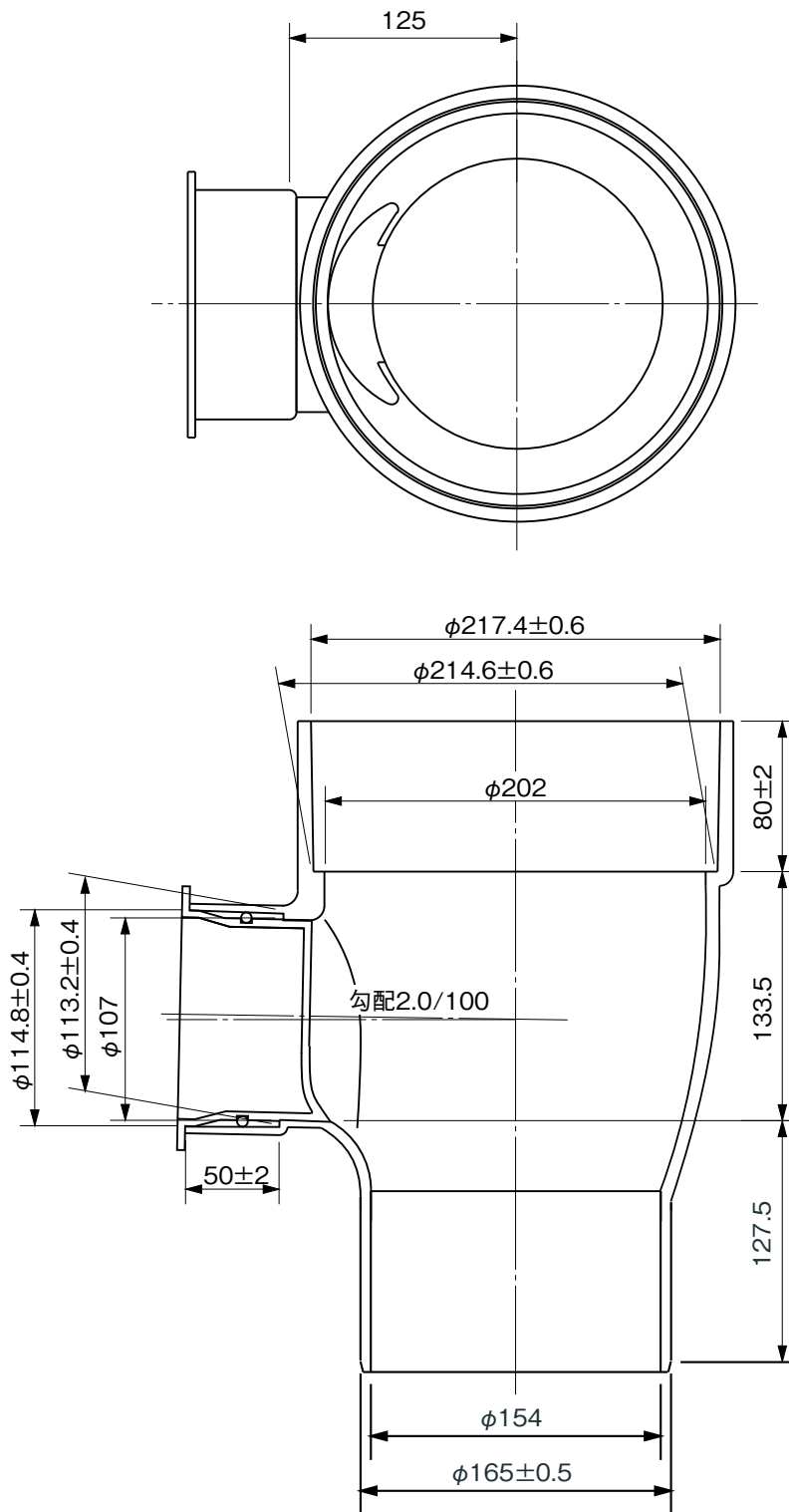
注) 流入側受口にはインバートキャップが付いています。

※ 許容差のない寸法は、参考寸法を示す。

品名	コーキョーマス 縦型ストレート DRS(受口形) 100×150-200			図番	K-042
製図	積水化学工業 株式会社	年月日	2010.9.16	承認印	

品名

コーキョーマス  
縦型ストレート  
DRS(差し口形) 100×150P-200



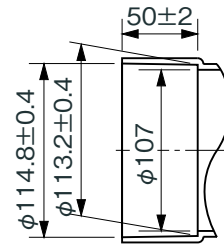
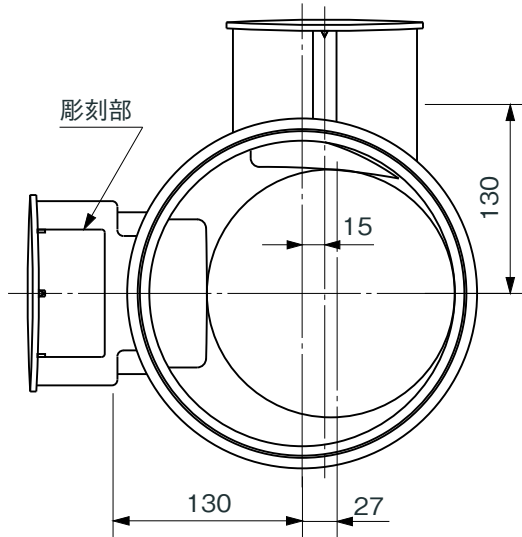
注) 流入側受口にはインバートキャップが付いています。

※ 許容差のない寸法は、参考寸法を示す。

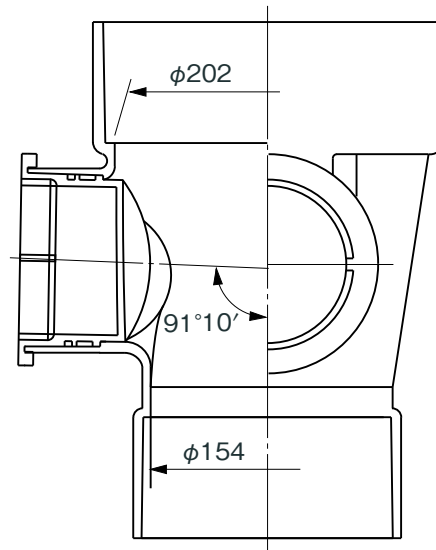
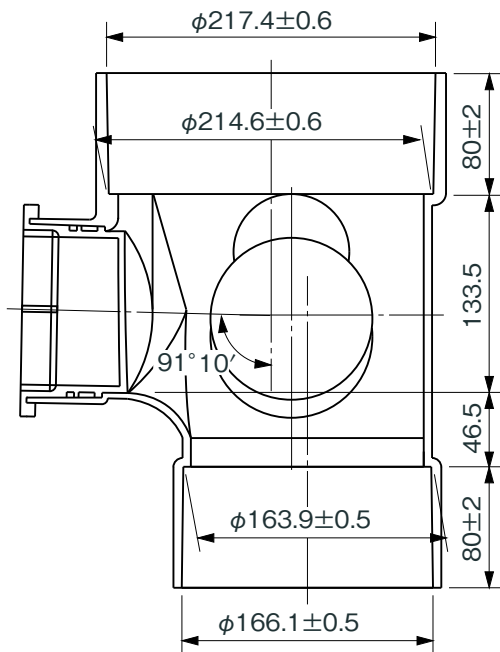
品名	コーキョーマス 縦型ストレート DRS(差し口形) 100×150P-200			図番	K-043
製図	積水化学工業 株式会社	年月日	2010.9.16	承認印	

品名

コーキョーマス  
縦型90度二方向合流  
DR合流右(受口形)100×150-200



φ100受口寸法図



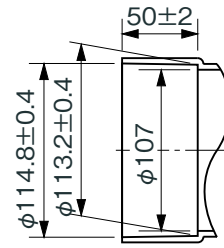
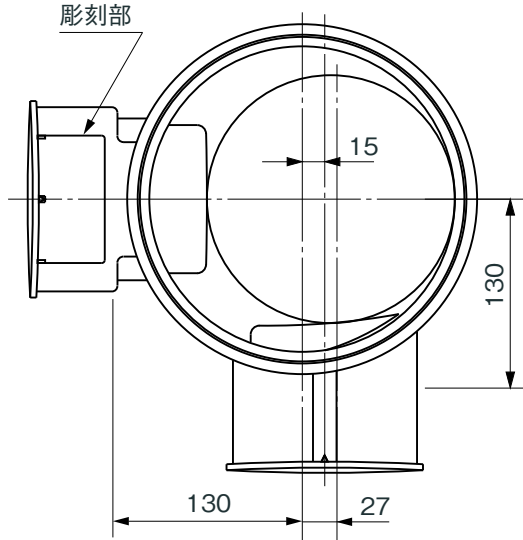
注) 流入側受口2ヶ所にはインバートキャップが付いています。

※ 許容差のない寸法は、参考寸法を示す。

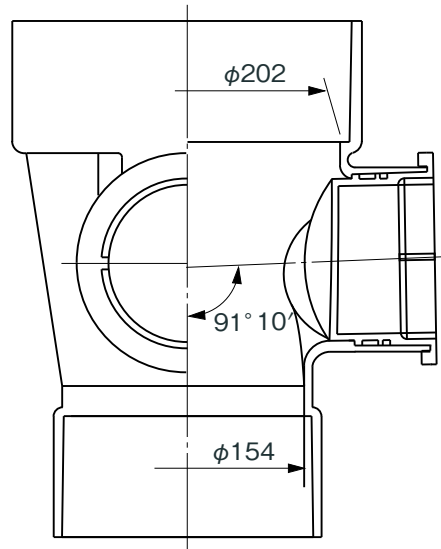
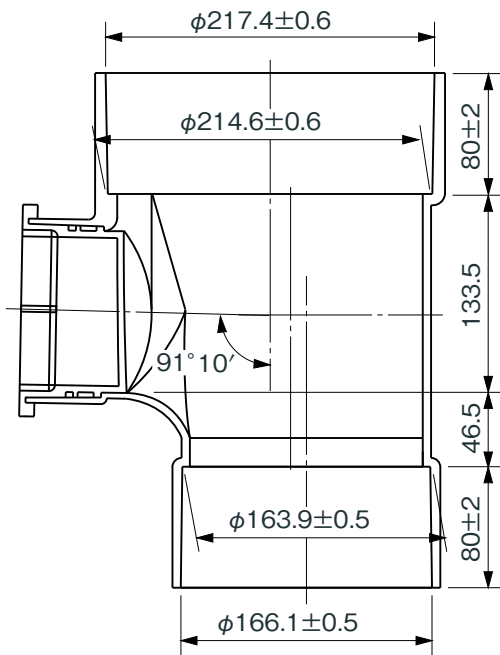
品名	コーキョーマス 縦型90度二方向合流 DR合流右(受口形)100×150-200			図番	K-044
製図	積水化学工業 株式会社	年月日	2010.9.16	承認印	

品名

コーキョーマス  
縦型90度二方向合流  
DR合流左(受口形)100×150-200



φ100受口寸法図



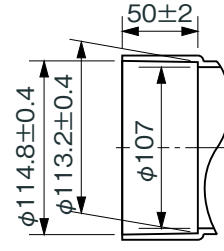
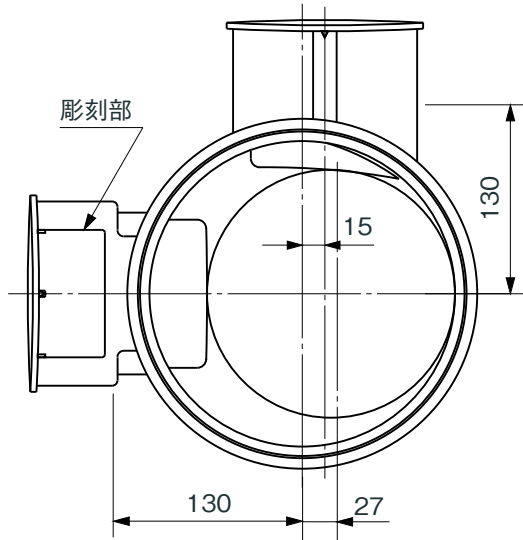
注) 流入側受口2ヶ所にはインバートキャップが付いています。

※ 許容差のない寸法は、参考寸法を示す。

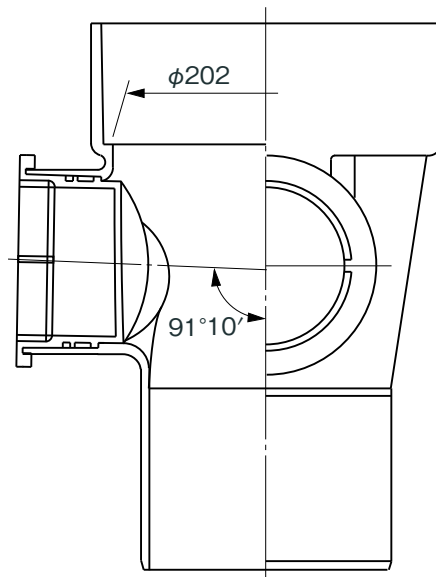
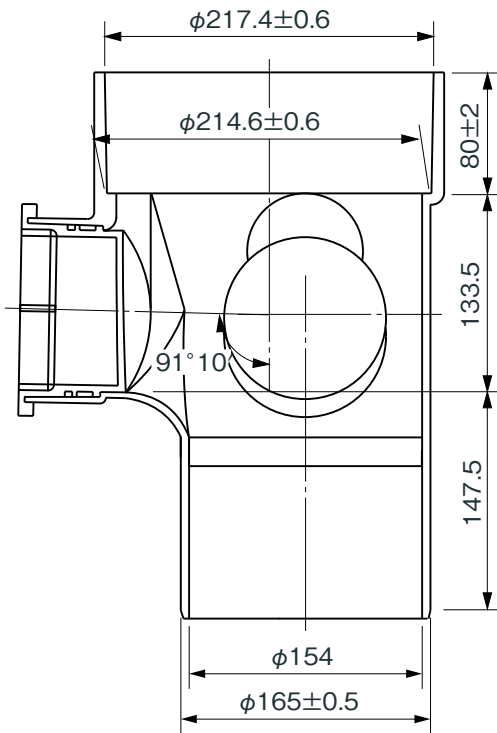
品名	コーキョーマス 縦型90度二方向合流 DR合流左(受口形)100×150-200			図番	K-045
製図	積水化学工業 株式会社	年月日	2010.9.16	承認印	

品名

コーキョーマス  
縦型90度二方向合流  
DR合流右(差し口形) 100×150P-200



φ100受口寸法図



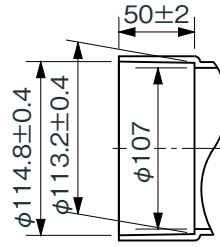
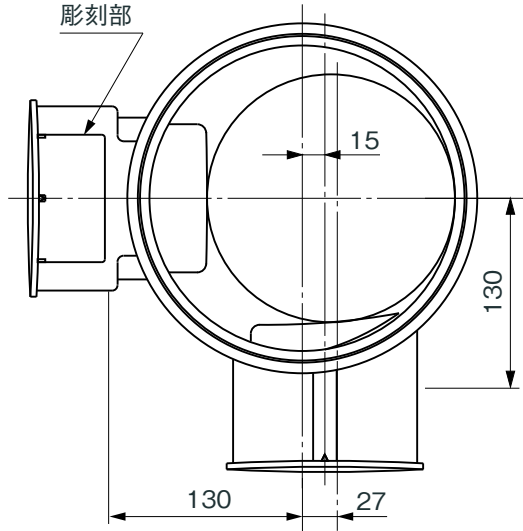
注) 流入側受口2ヶ所にはインバートキャップが付いています。

※ 許容差のない寸法は、参考寸法を示す。

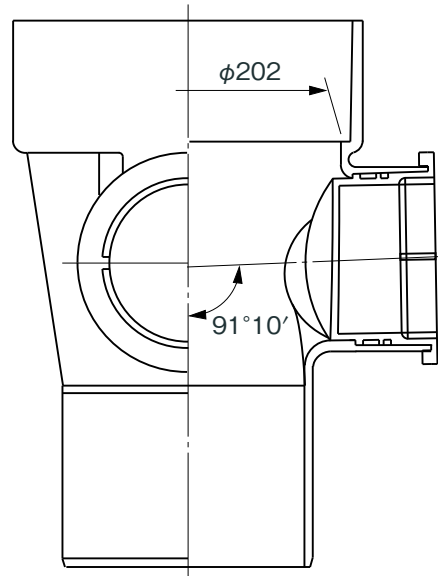
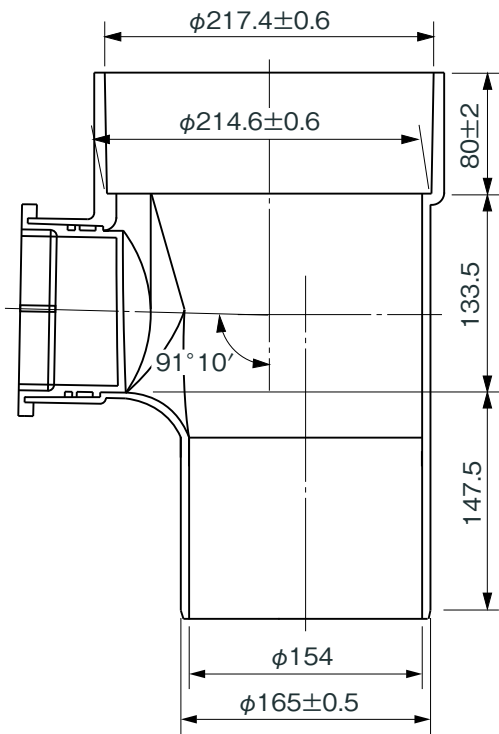
品名	コーキョーマス 縦型90度二方向合流 DR合流右(差し口形) 100×150P-200			図番	K-046
製図	積水化学工業 株式会社	年月日	2010.9.16	承認印	

品名

コーキョーマス  
縦型90度二方向合流  
DR合流左(差し口形) 100×150P-200



φ100受口寸法図



注) 流入側受口2ヶ所にはインバートキャップが付いています。

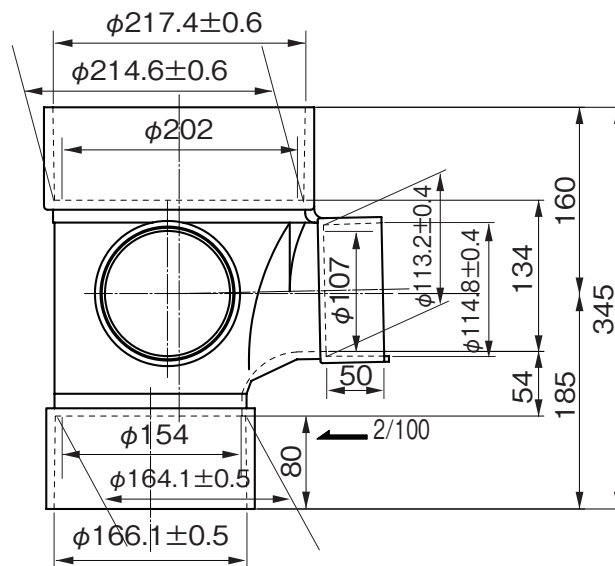
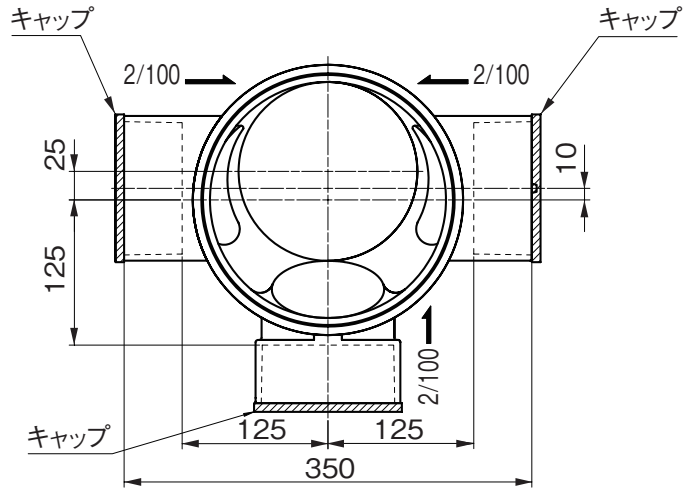
※ 許容差のない寸法は、参考寸法を示す。

品名	コーキョーマス 縦型90度二方向合流 DR合流左(差し口形) 100×150P-200			図番	K-047
製図	積水化学工業 株式会社	年月日	2010.9.16	承認印	



品名

コーキョーマス  
縦型90度三方向合流  
DR90WY(受口形) 100×150-200



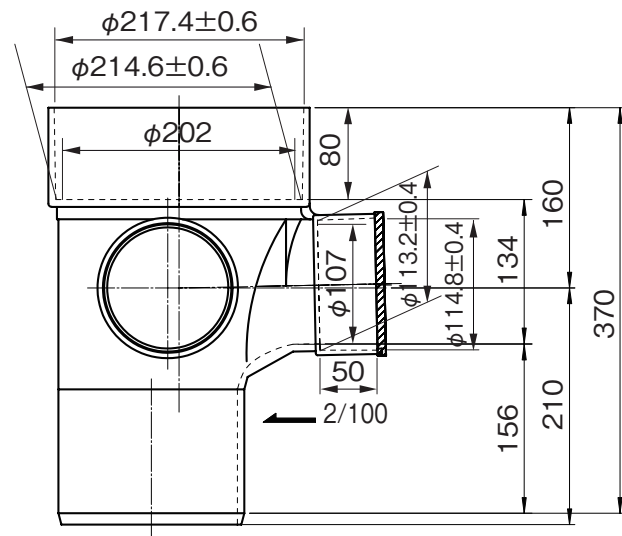
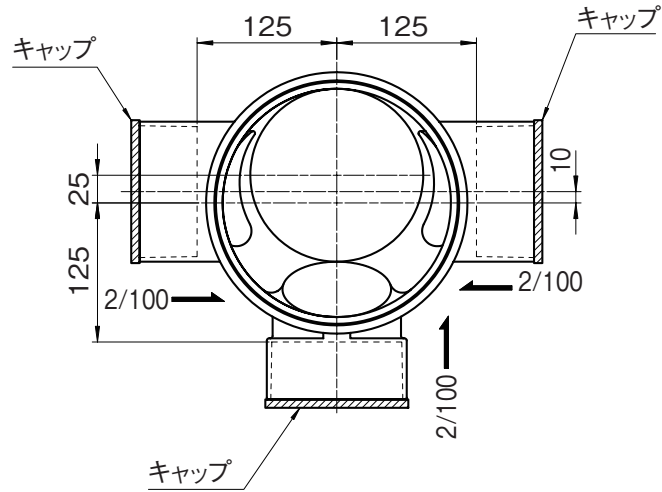
注) 流入側受口3ヶ所にはインバートキャップが付いています。

※ 許容差のない寸法は、参考寸法を示す。

品名	コーキョーマス 縦型90度三方向合流 DR90WY(受口形) 100×150-200			図番	K-048
製図	積水化学工業 株式会社	年月日	2014.10.9	承認印	

品名

コーキョーマス  
縦型90度三方向合流  
DR90WY(差し口形)100×150P-200

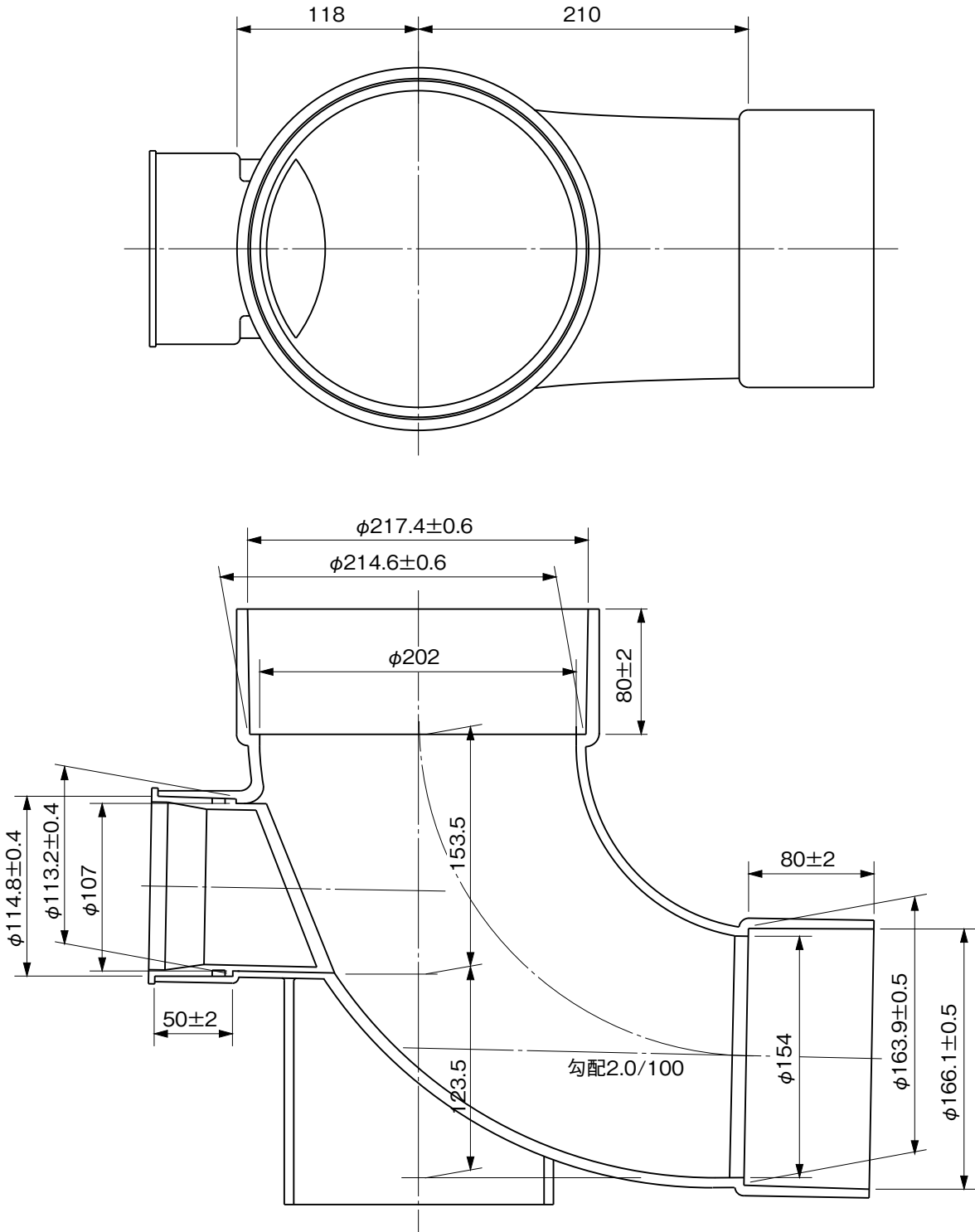


注) 流入側受口3ヶ所にはインバートキャップが付いています。  
※ 許容差のない寸法は、参考寸法を示す。

品名	コーキョーマス 縦型90度三方向合流 DR90WY(差し口形)100×150P-200			図番	K-049
製図	積水化学工業 株式会社	年月日	2014.10.9	承認印	

品名

コーキョーマス  
横型ストレート(大曲り)  
S(受口形) 100×150-200L



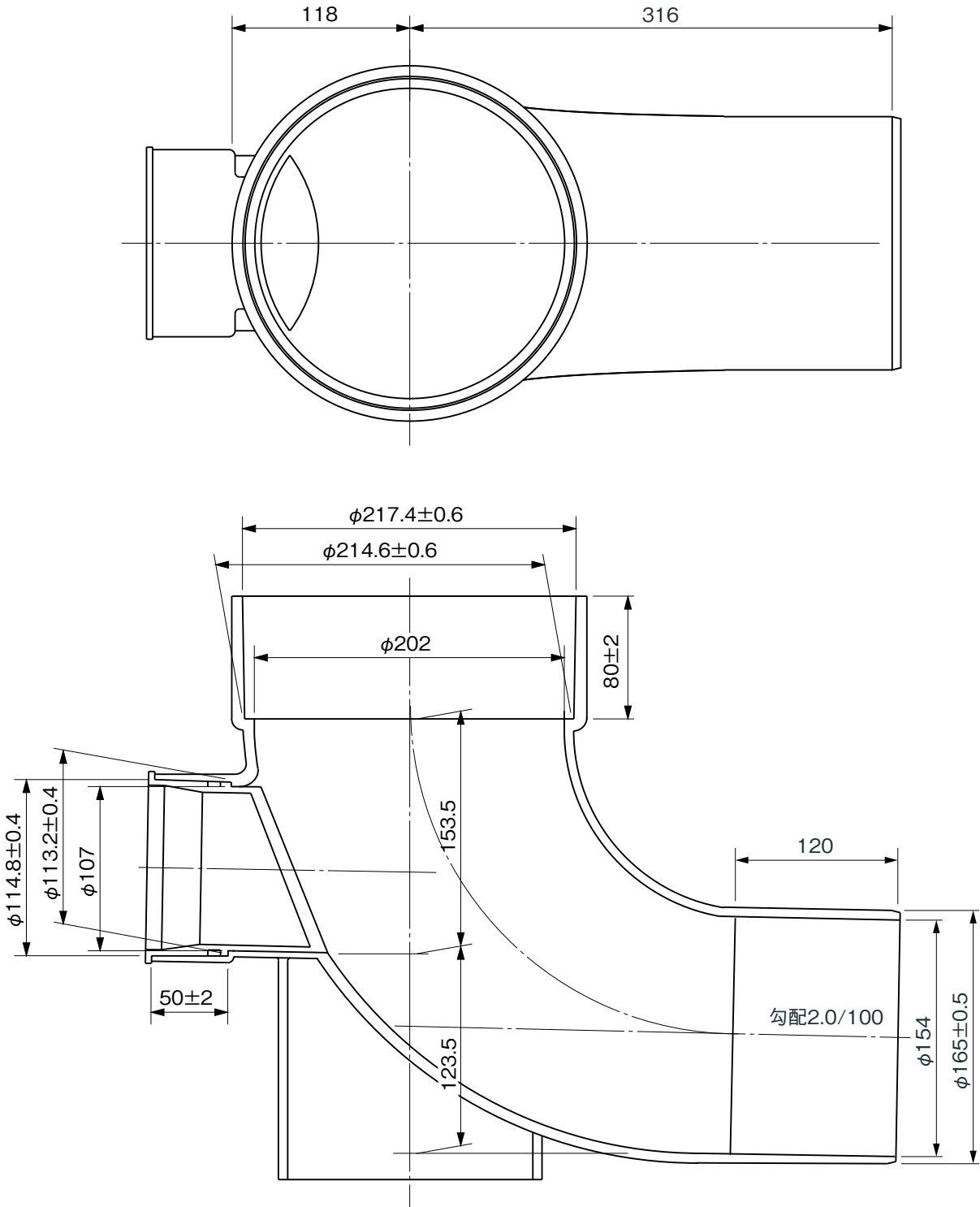
注) 流入側受口にはインバートキャップが付いています。

※ 許容差のない寸法は、参考寸法を示す。

品名	コーキョーマス 横型ストレート(大曲り) S(受口形) 100×150-200L			図番	K-050
製図	積水化学工業 株式会社	年月日	2010.9.16	承認印	

品名

コーキョーマス  
横型ストレート(大曲り)  
S(差し口形) 100×150P-200L



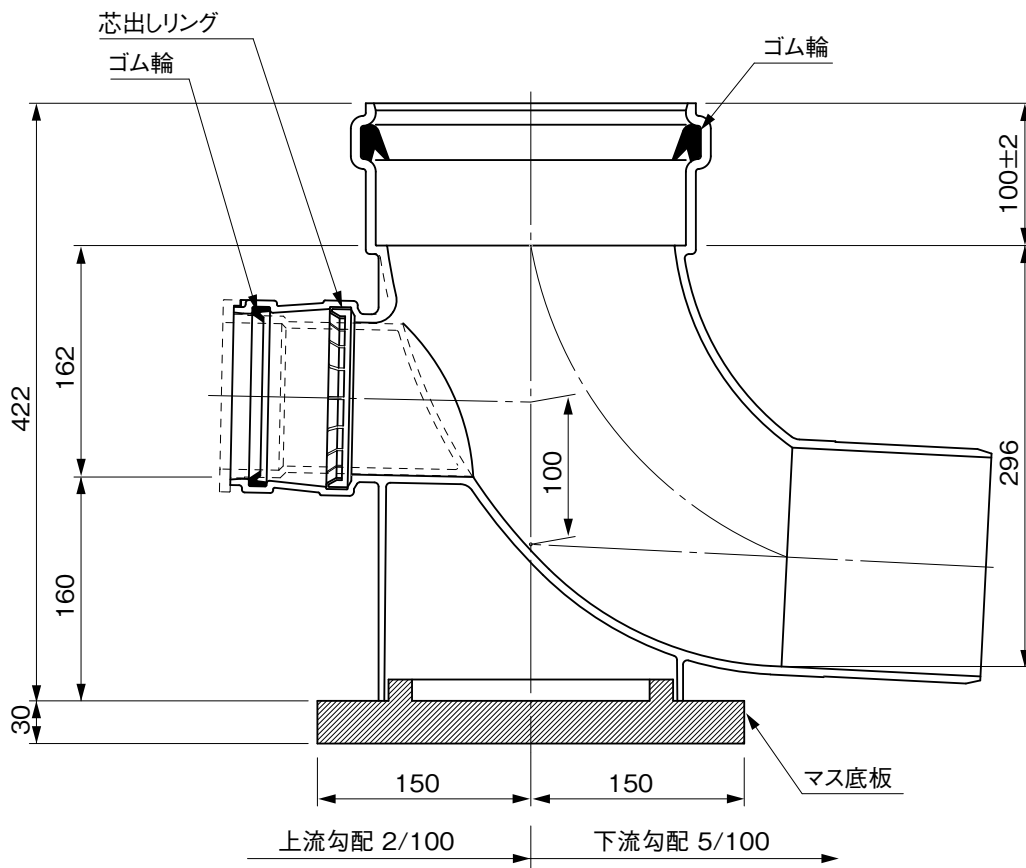
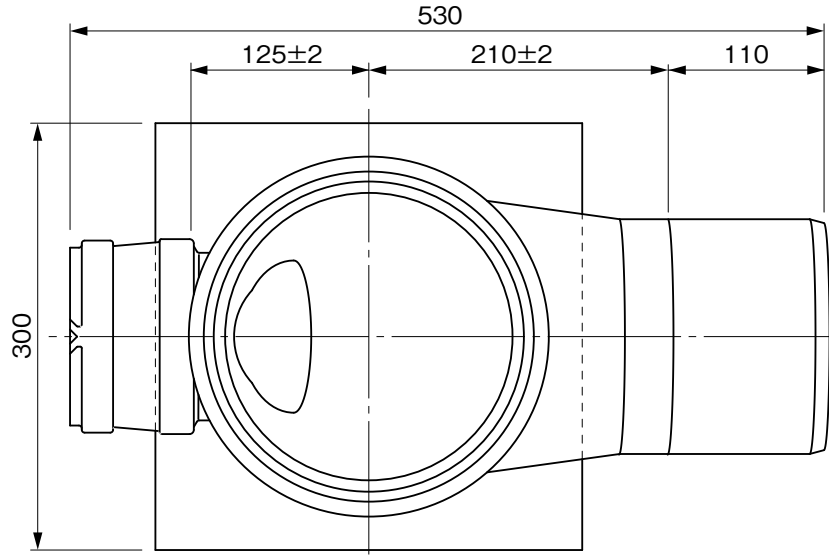
注) 流入側受口にはインバートキャップが付いています。

※ 許容差のない寸法は、参考寸法を示す。

品名	コーキョーマス 横型ストレート(大曲り) S(差し口形) 100×150P-200L			図番	K-051
製図	積水化学工業 株式会社	年月日	2010.9.16	承認印	

品名

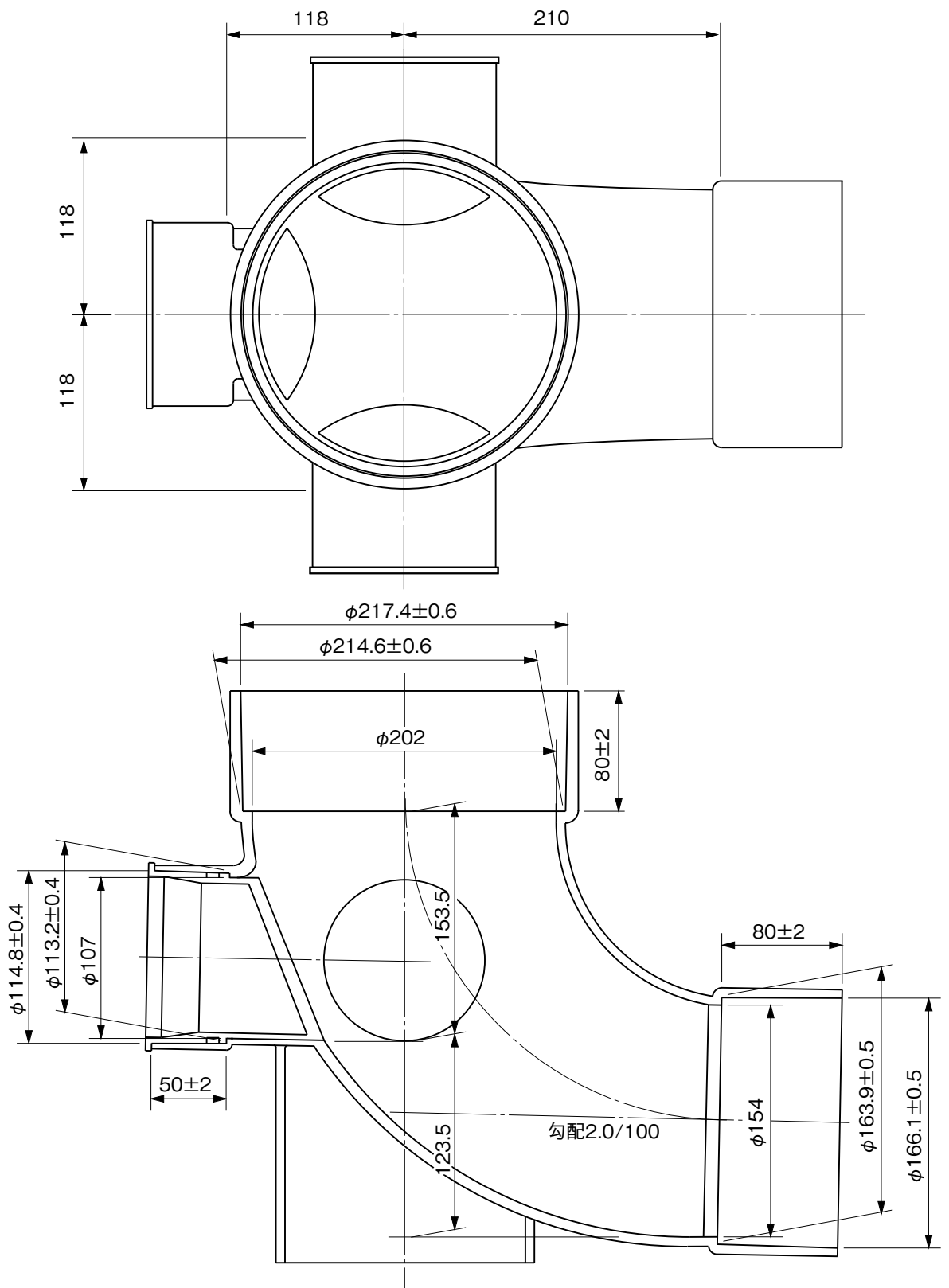
コーキョーマス  
横型ストレート(大曲り)  
S-L 100×150P-200R



注) 流入側受口にはインバートキャップが付いています。

品名	コーキョーマス 横型ストレート(大曲り) S-L 100×150P-200R			図番	K-052
製図	積水化学工業 株式会社	年月日	2010.9.16	承認印	

品名  
 コーキョーマス  
 横型90度三方向合流(大曲り)  
 90WY(受口形)100×150-200L

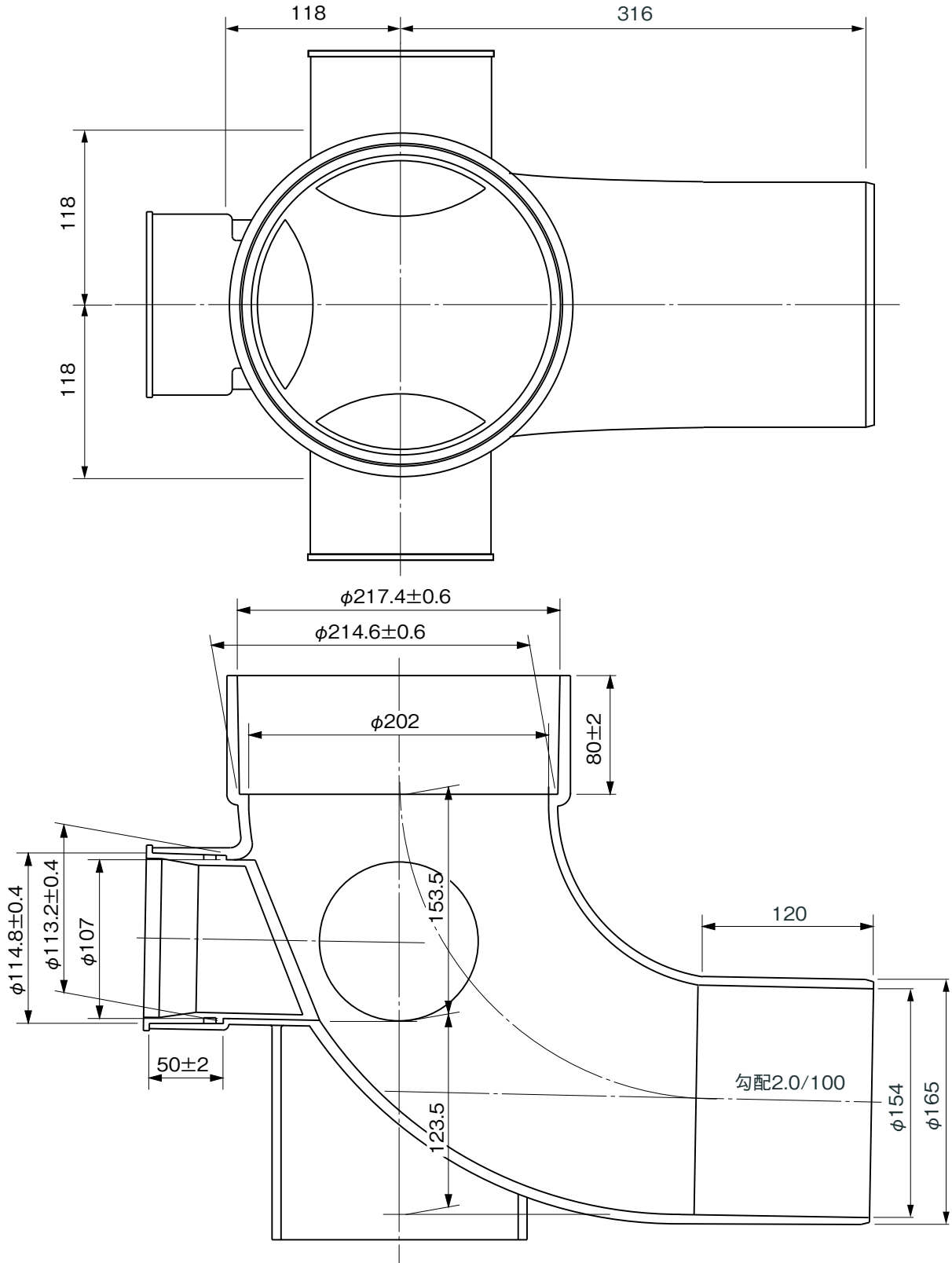


注) 流入側受口3ヶ所にはインバートキャップが付いています。  
 ※ 許容差のない寸法は、参考寸法を示す。

品名	コーキョーマス 横型90度三方向合流(大曲り) 90WY(受口形)100×150-200L			図番	K-053
製図	積水化学工業 株式会社	年月日	2010.9.16	承認印	

品名

コーキョーマス  
横型90度三方向合流(大曲り)  
90WY(差し口形) 100×150P-200L



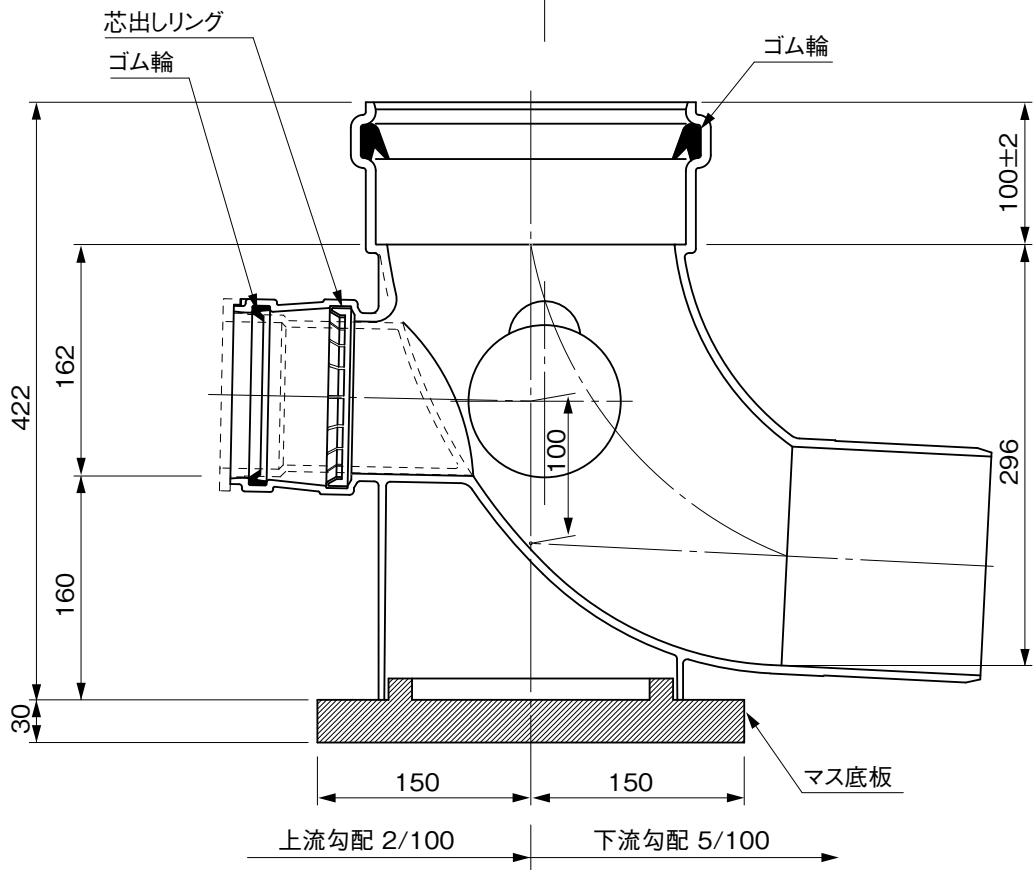
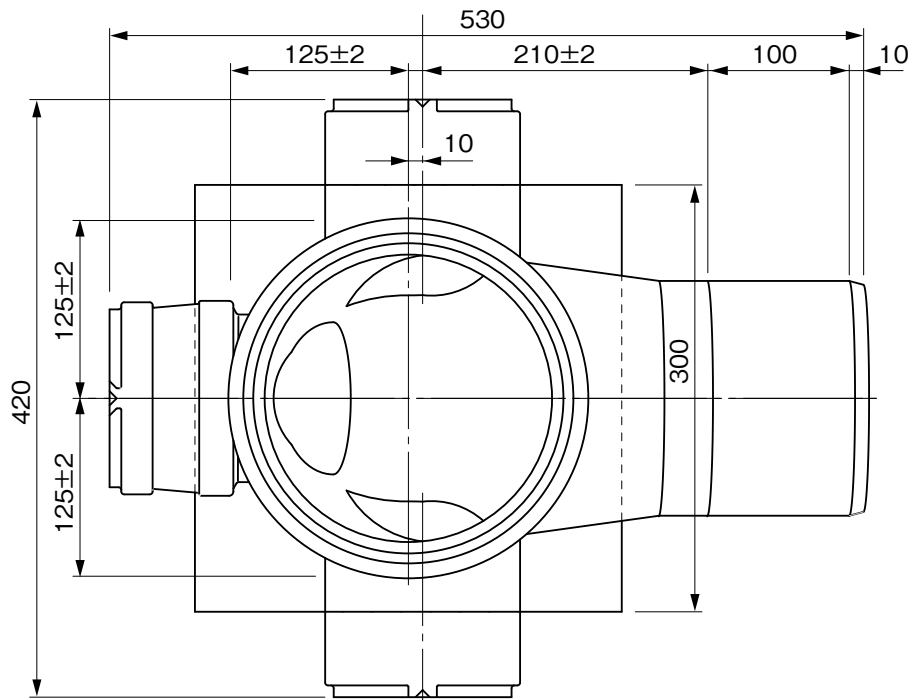
注) 流入側受口3ヶ所にはインバートキャップが付いています。

※ 許容差のない寸法は、参考寸法を示す。

品名	コーキョーマス 横型90度三方向合流(大曲り) 90WY(差し口形) 100×150P-200L			図番	K-054
製図	積水化学工業 株式会社	年月日	2010.9.16	承認印	

品名

コーキョーマス  
横型90度三方向合流(大曲り)  
90WY-L 100×150P-200R



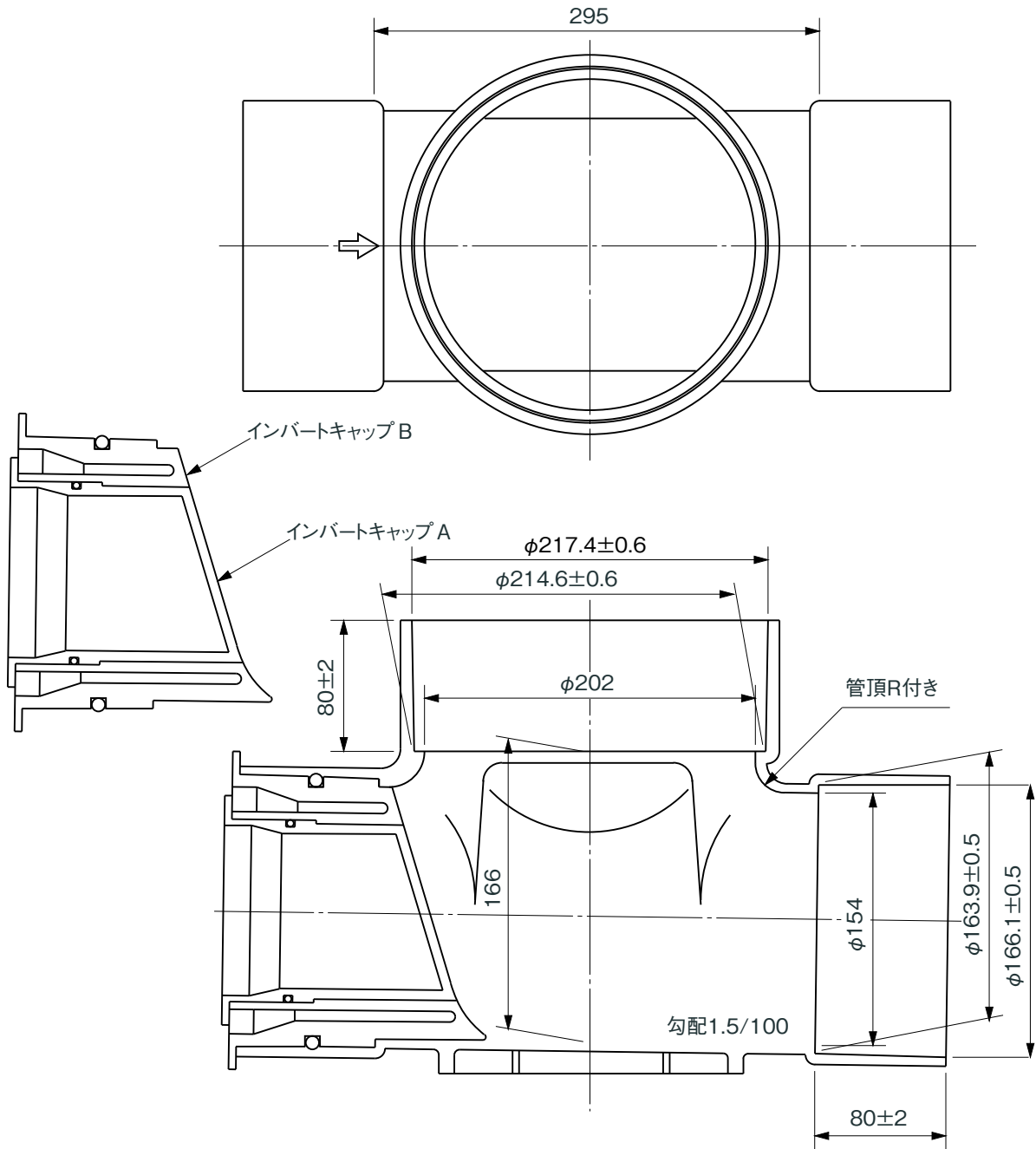
注) 流入側受口3ヶ所にはインバートキャップが付いています。

品名	コーキョーマス 横型90度三方向合流(大曲り) 90WY-L 100×150P-200R			図番	K-055
製図	積水化学工業 株式会社	年月日	2010.9.16	承認印	



品名

コーキョーマス  
横型ストレート  
ST(受口形) 150×150-200

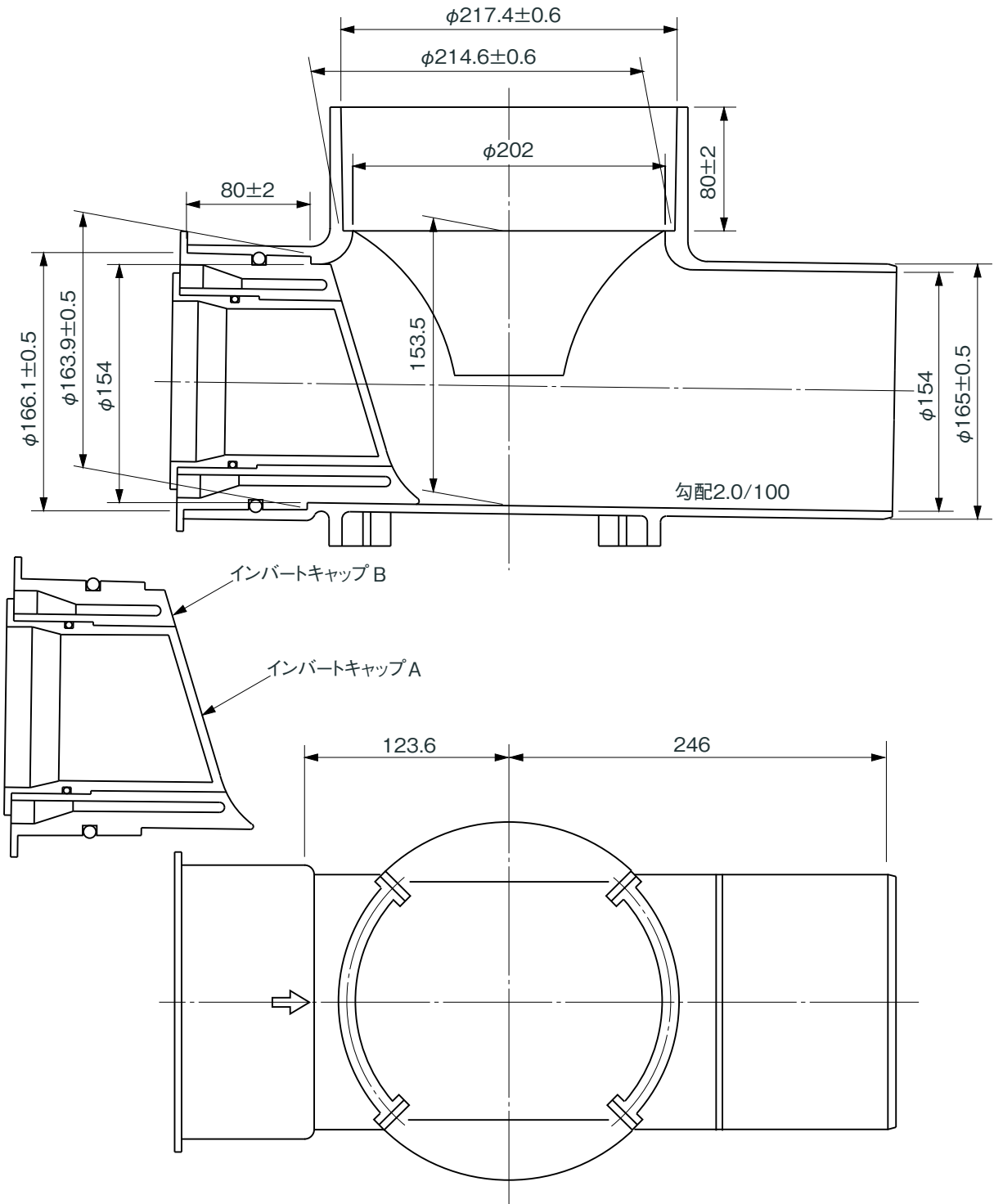


- 注) 1.流入側受口にダブルインバートキャップが付いています。  
 2.流入側(150)で使用する場合はインバートキャップA、Bを外して使用ください。  
 3.流入側(100)で使用する場合はインバートキャップAのみを外して使用ください。  
 ※ 許容差のない寸法は、参考寸法を示す。

品名	コーキョーマス 横型ストレート ST(受口形) 150×150-200			図番	K-056
製図	積水化学工業 株式会社	年月日	2010.9.16	承認印	

品名

コーキョーマス  
横型ストレート  
ST(差し口形) 150×150P-200

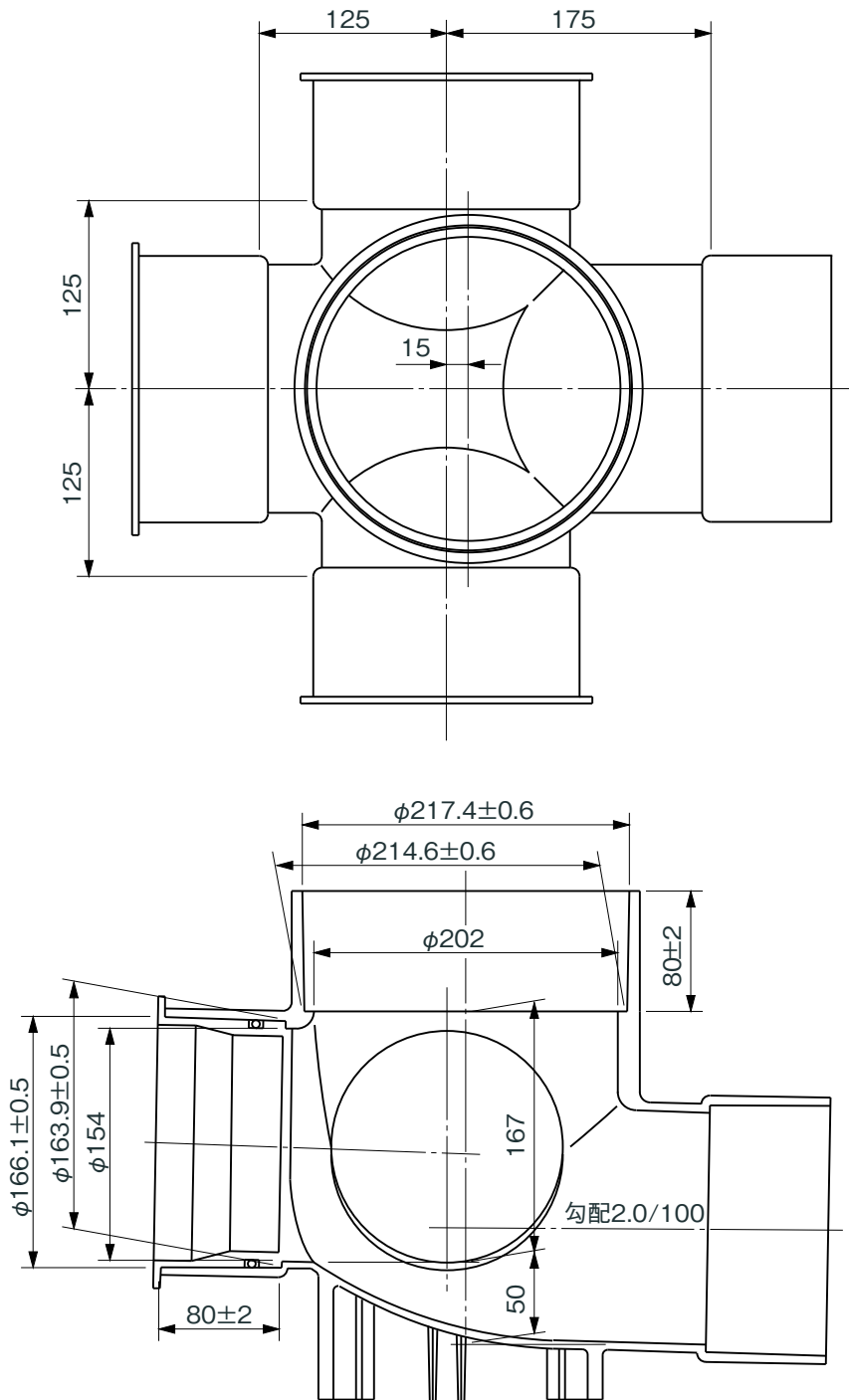


- 注) 1. 流入側受口にダブルインバートキャップが付いています。  
 2. 流入側(150)で使用する場合はインバートキャップA、Bを外して使用ください。  
 3. 流入側(100)で使用する場合はインバートキャップAのみを外して使用ください。  
 ※ 許容差のない寸法は、参考寸法を示す。

品名	コーキョーマス 横型ストレート ST(差し口形) 150×150P-200			図番	K-057
製図	積水化学工業 株式会社	年月日	2010.9.16	承認印	

品名

コーキョーマス  
横型90度三方向合流  
90WY(受口形) 150×150-200



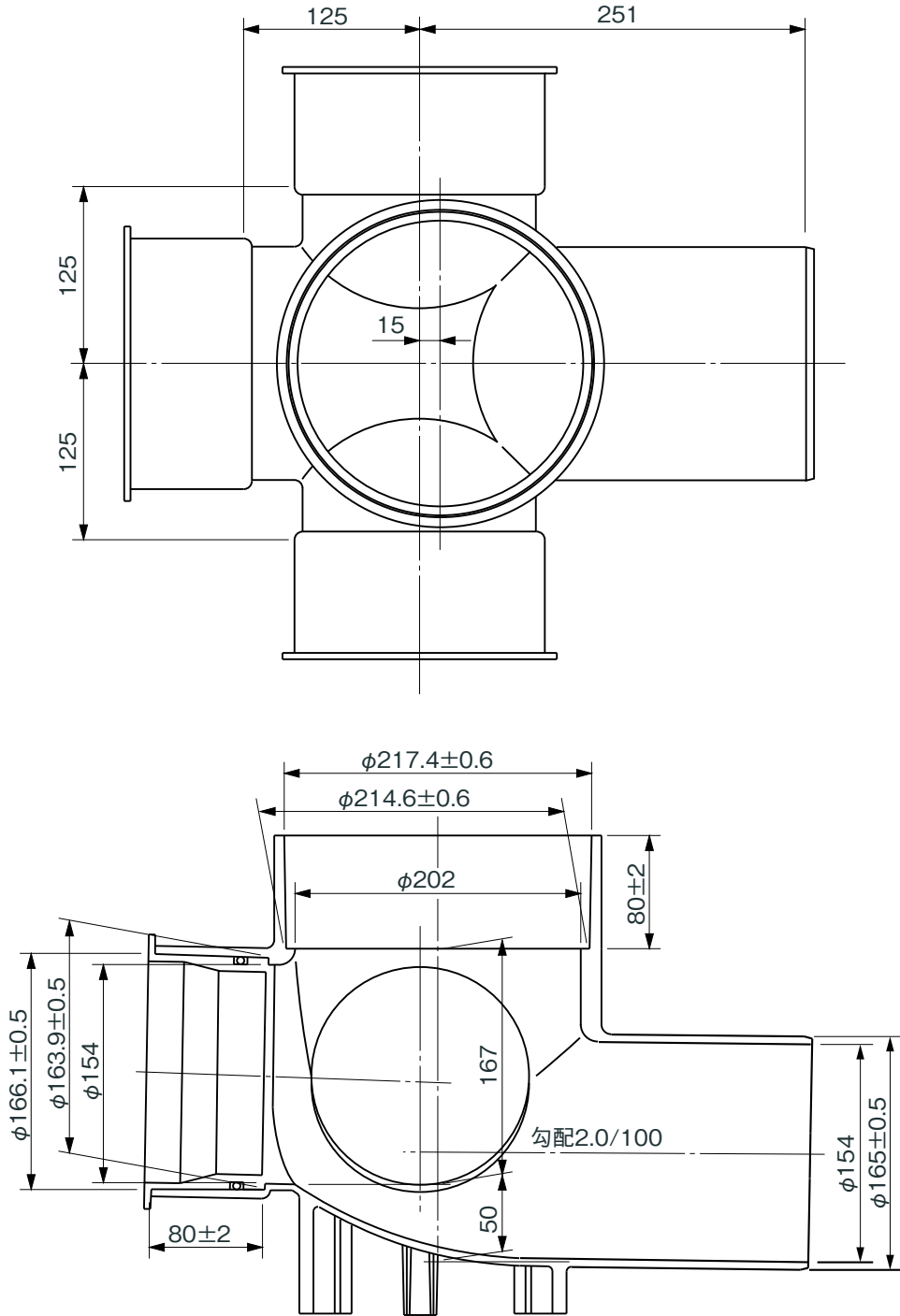
注) 流入側受口3ヶ所にはインバートキャップが付いています。

※ 許容差のない寸法は、参考寸法を示す。

品名	コーキョーマス 横型90度三方向合流 90WY(受口形) 150×150-200			図番	K-058
製図	積水化学工業 株式会社	年月日	2010.9.16	承認印	

品名

コーキョーマス  
横型90度三方向合流  
90WY(差し口形) 150×150P-200



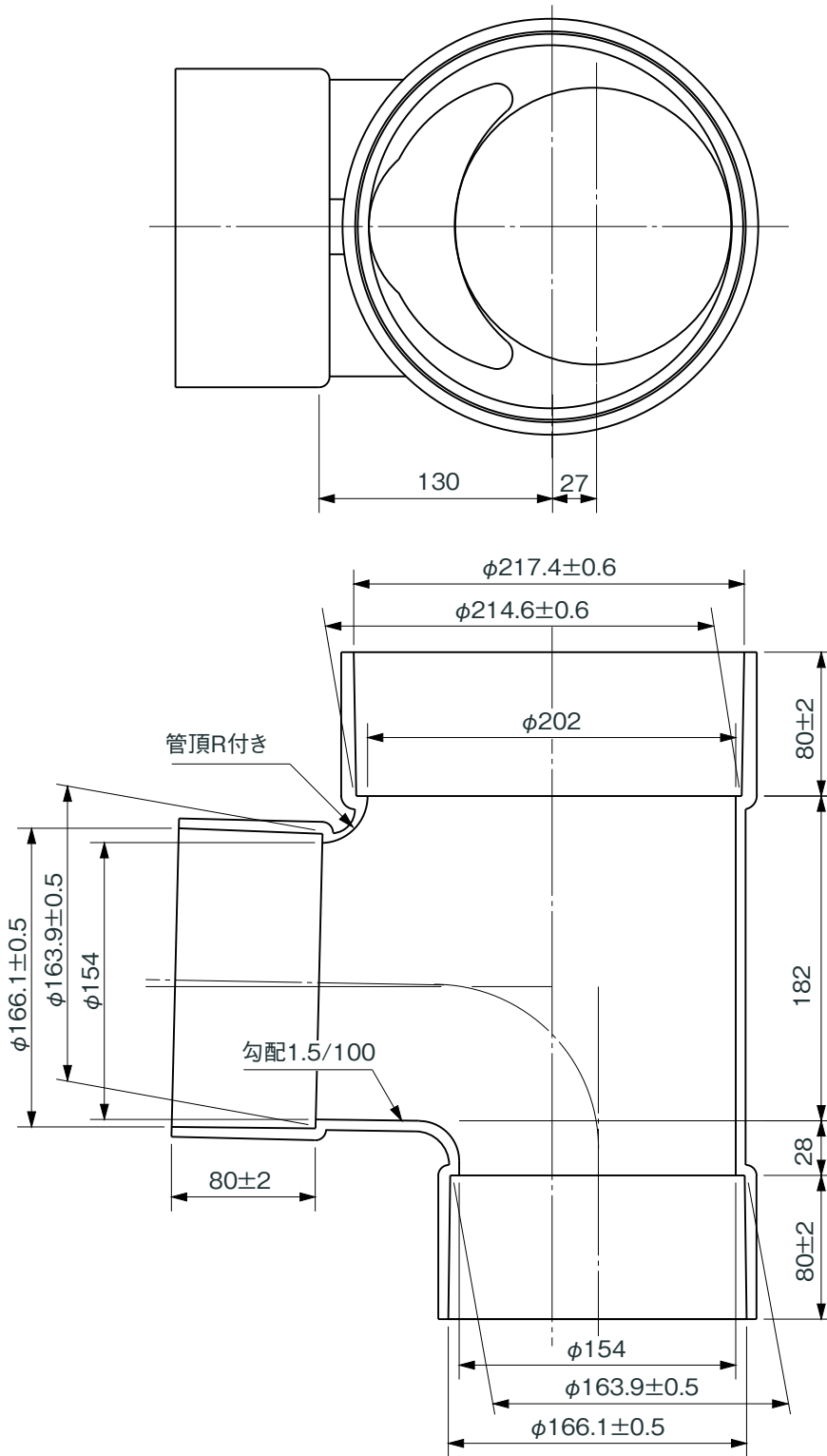
注) 流入側受口3ヶ所にはインポートキャップが付いています。

※ 許容差のない寸法は、参考寸法を示す。

品名	コーキョーマス 横型90度三方向合流 90WY(差し口形) 150×150P-200			図番	K-059
製図	積水化学工業 株式会社	年月日	2010.9.16	承認印	

品名

コーキョーマス  
縦型ストレート  
DRS(受口形) 150×150-200



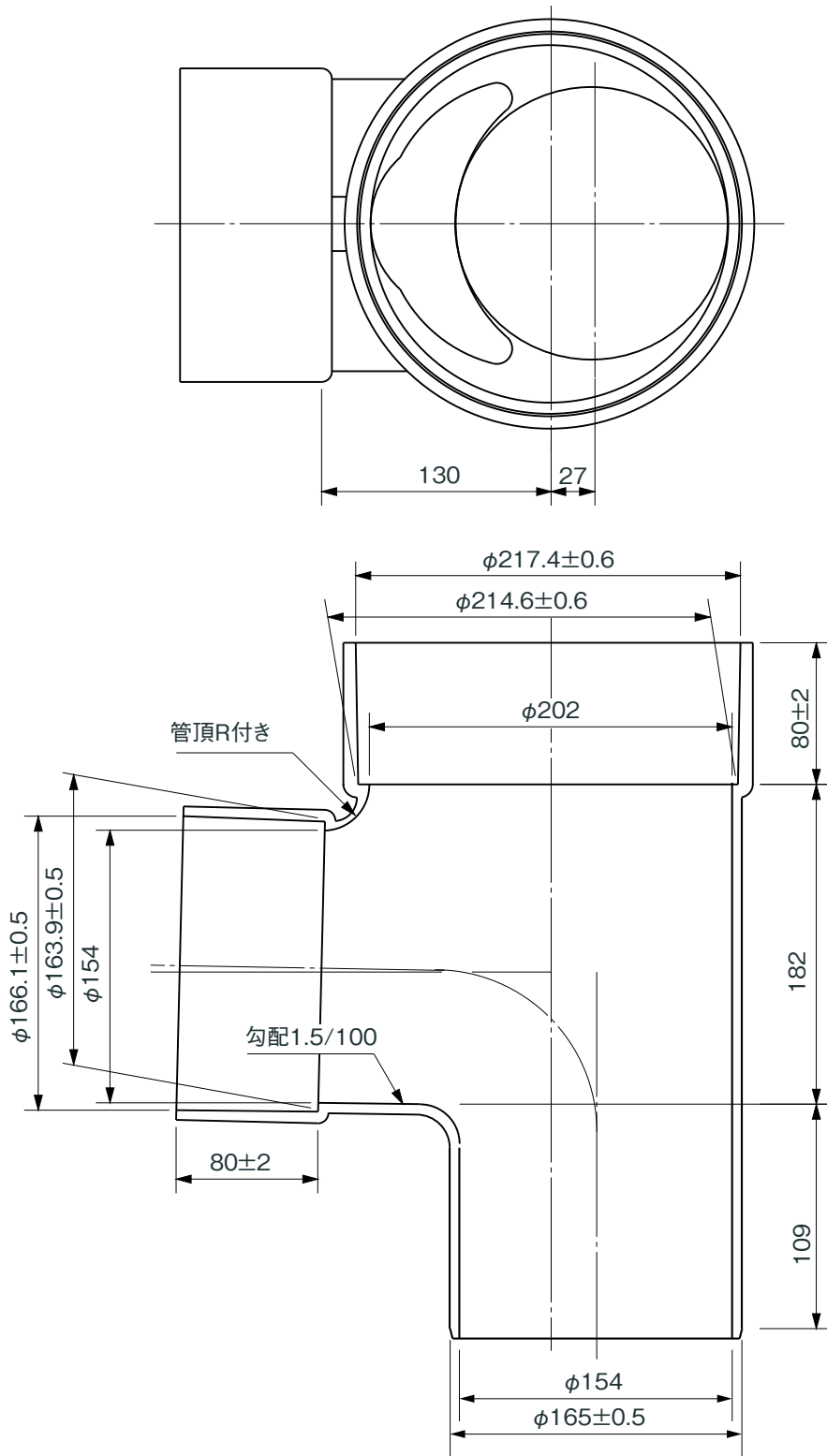
ハイスイマスDR(受口)150-200と同一品です。

※ 許容差のない寸法は、参考寸法を示す。

品名	コーキョーマス 縦型ストレート DRS(受口形) 150×150-200			図番	K-060
製図	積水化学工業 株式会社	年月日	2010.9.16	承認印	

品名

コーキョーマス  
縦型ストレート  
DRS(差し口形) 150×150P-200

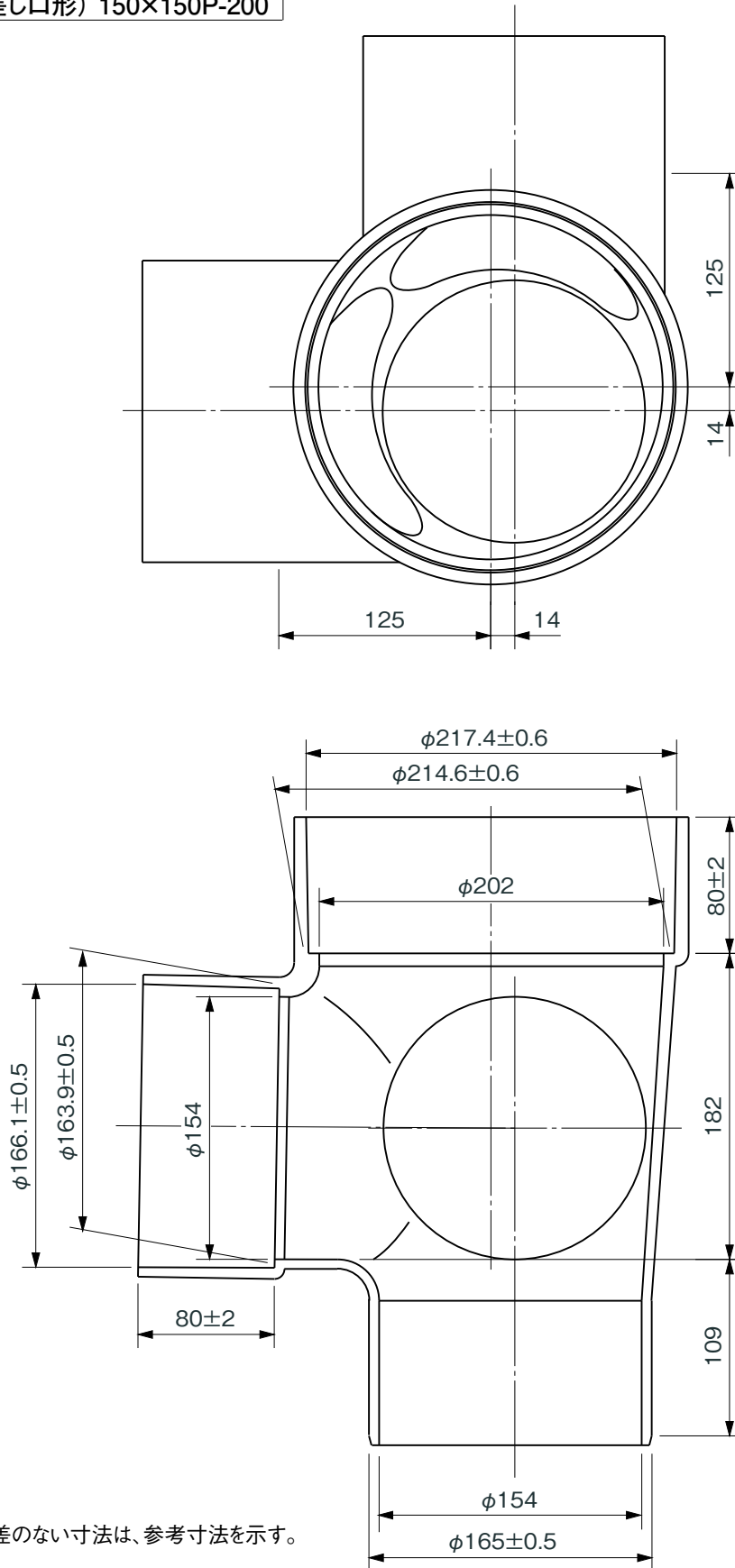


※ 許容差のない寸法は、参考寸法を示す。

品名	コーキョーマス 縦型ストレート DRS(差し口形) 150×150P-200			図番	K-061
製図	積水化学工業 株式会社	年月日	2010.9.16	承認印	

品名

コーキョーマス  
縦型90度二方向合流  
DRY(差し口形) 150×150P-200

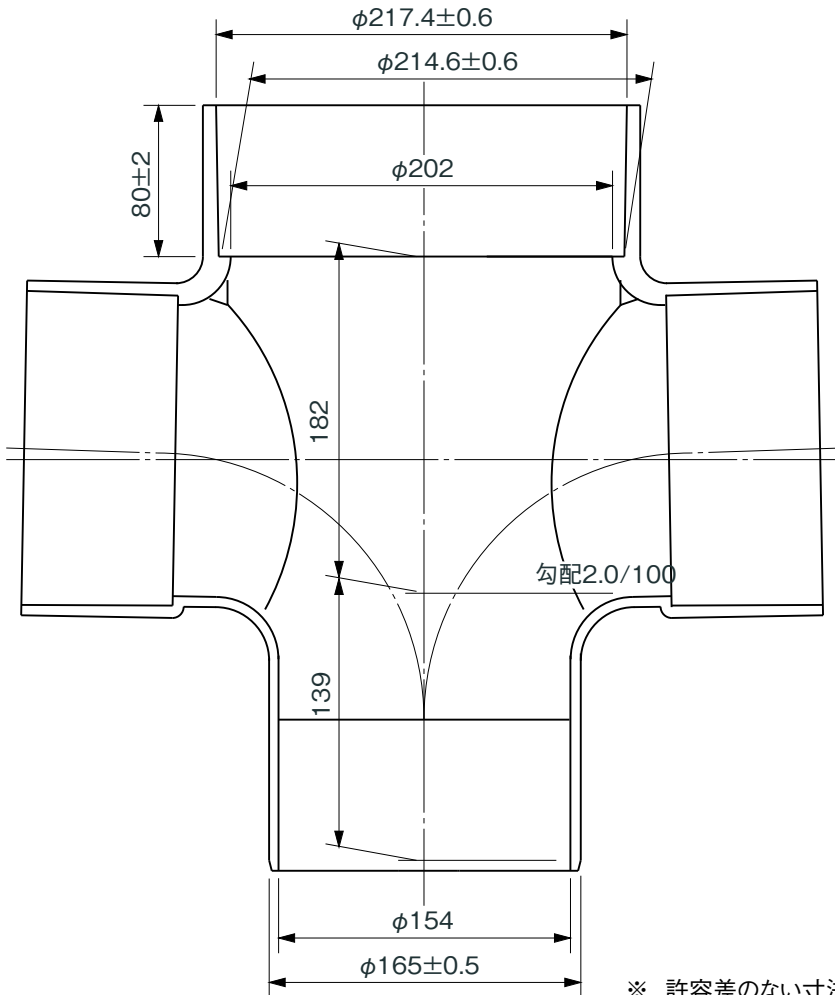
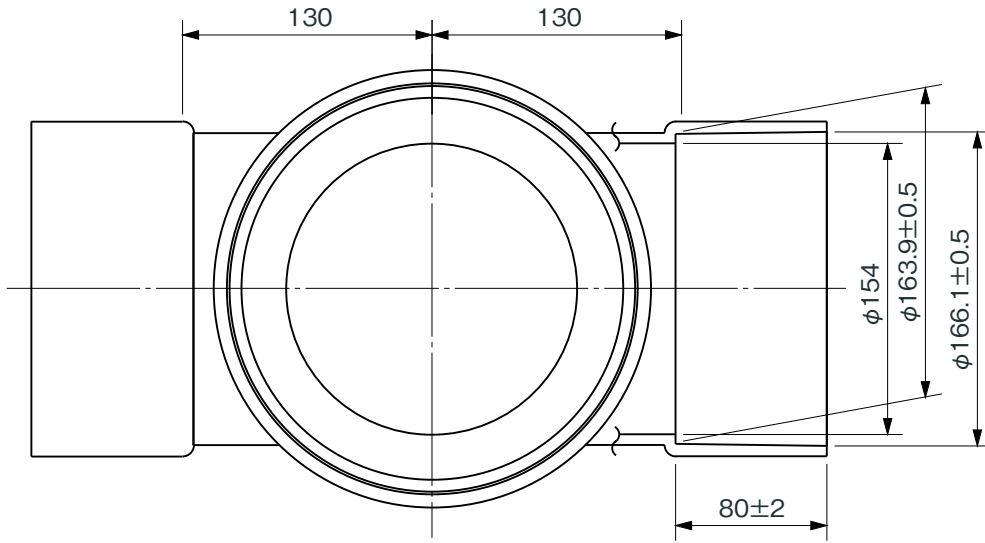


※ 許容差のない寸法は、参考寸法を示す。

品名	コーキョーマス 縦型90度二方向合流 DRY(差し口形) 150×150P-200			図番	K-062
製図	積水化学工業 株式会社	年月日	2010.9.16	承認印	

品名

コーキョーマス  
縦型左右合流  
DRW(差し口形) 150×150P-200



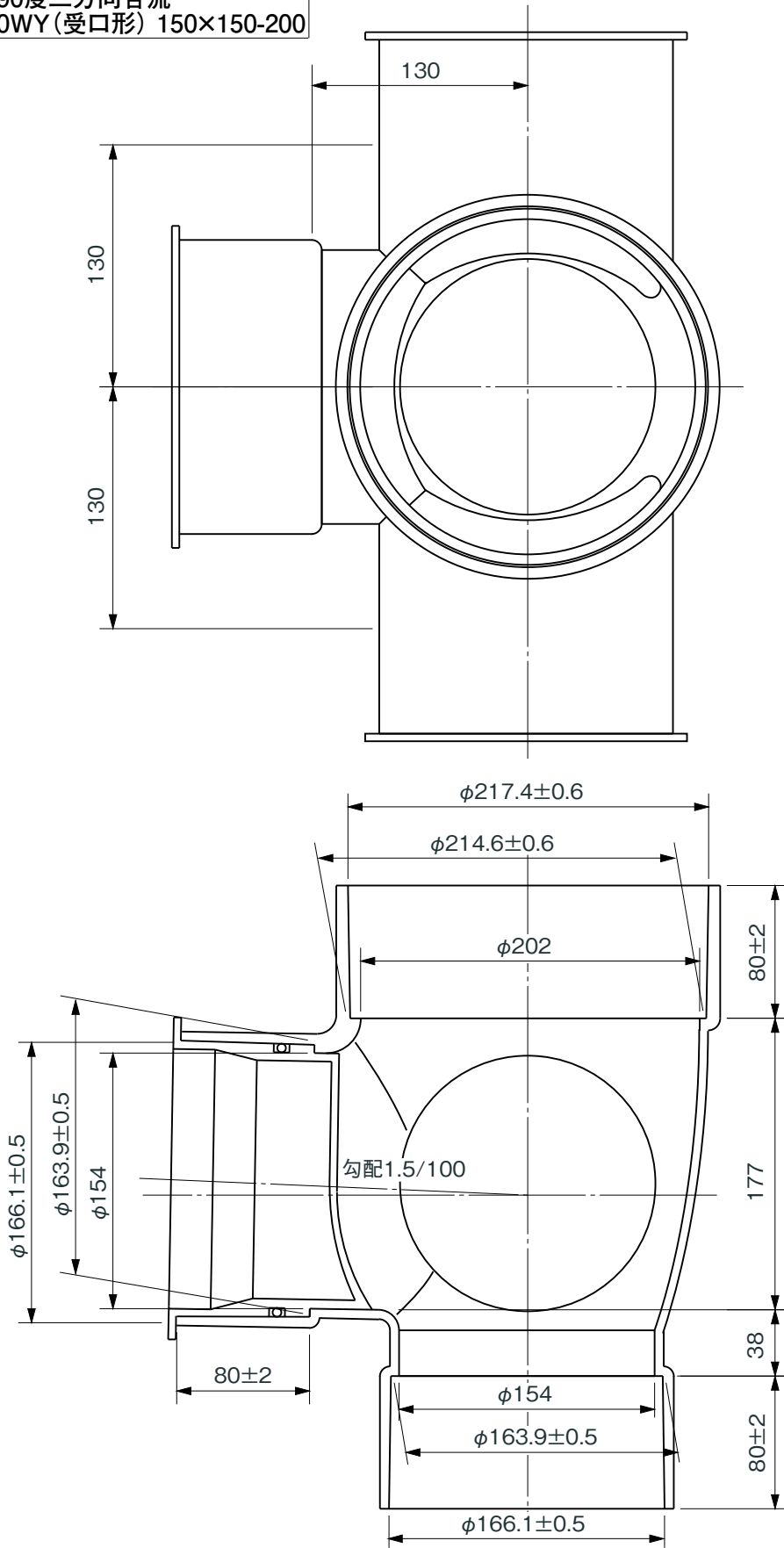
※ 許容差のない寸法は、参考寸法を示す。

品名	コーキョーマス 縦型左右合流 DRW(差し口形) 150×150P-200			図番	K-063
製図	積水化学工業 株式会社	年月日	2010.9.16	承認印	



品名

コーキョーマス  
縦型90度三方向合流  
DR90WY(受口形) 150×150-200

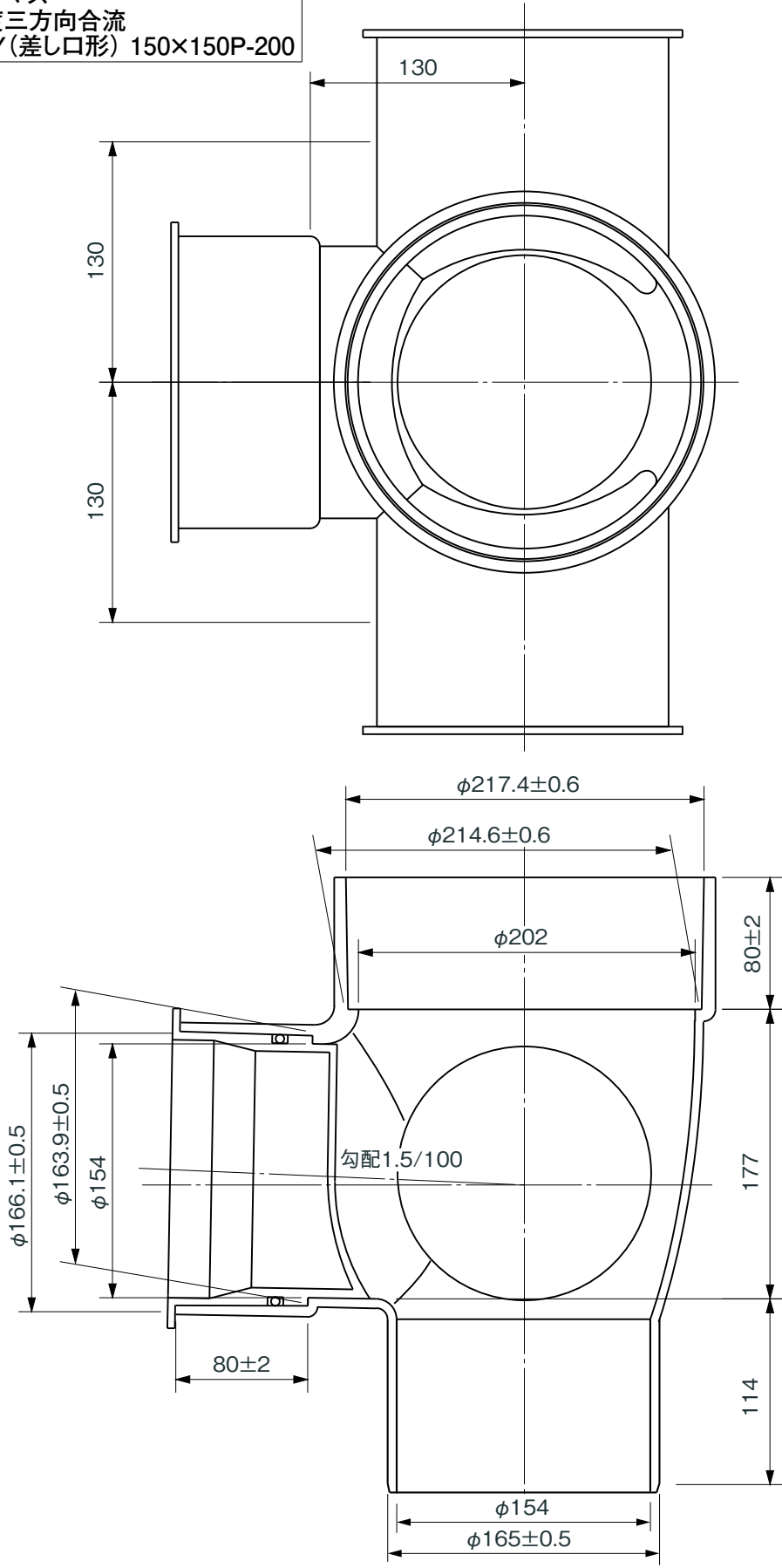


注) 流入側受口3ヶ所にはインバートキャップが付いています。  
※ 許容差のない寸法は、参考寸法を示す。

品名	コーキョーマス 縦型90度三方向合流 DR90WY(受口形) 150×150-200			図番	K-064
製図	積水化学工業 株式会社	年月日	2010.9.16	承認印	

品名

コーキョーマス  
縦型90度三方向合流  
DR90WY(差し口形) 150×150P-200

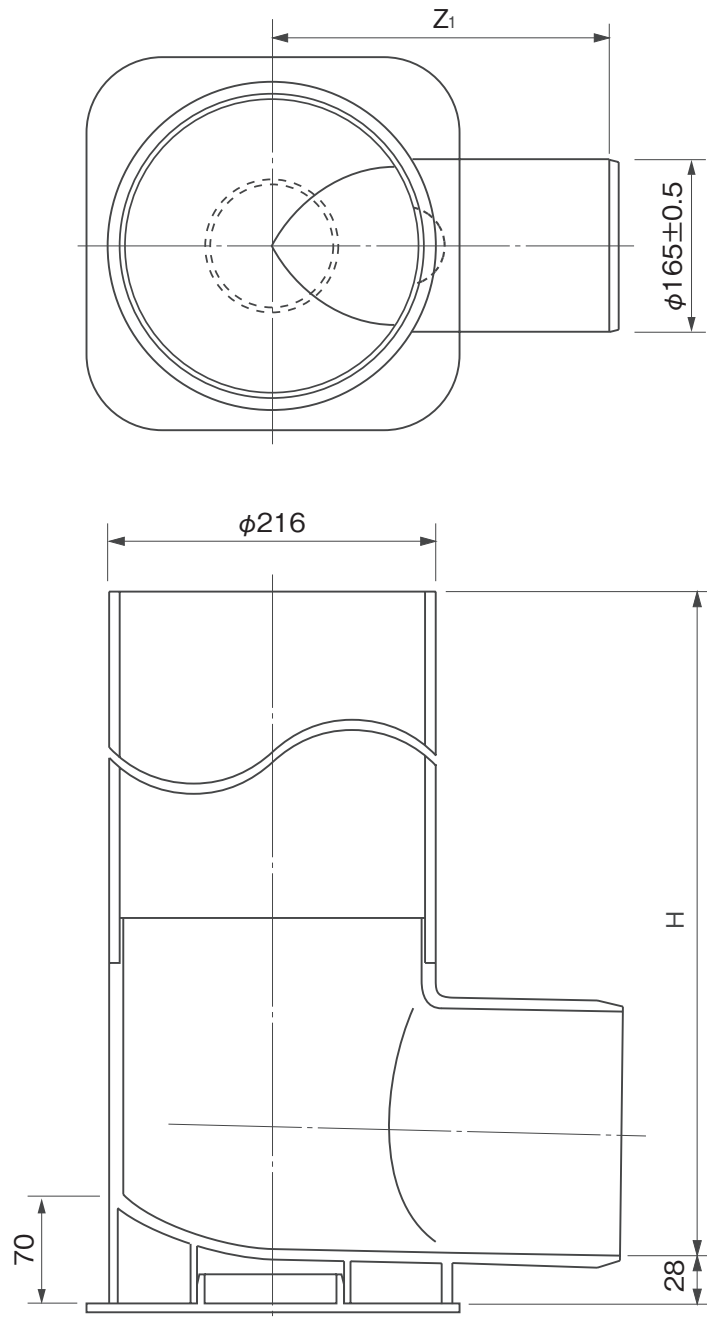


注) 流入側受口3ヶ所にはインバートキャップが付いています。  
※ 許容差のない寸法は、参考寸法を示す。

品名	コーキョーマス 縦型90度三方向合流 DR90WY(差し口形) 150×150P-200			図番	K-065
製図	積水化学工業 株式会社	年月日	2010.9.16	承認印	

品名

コーキョーマス  
流入自在インバート  
150-200P 600~2000H



単位:mm

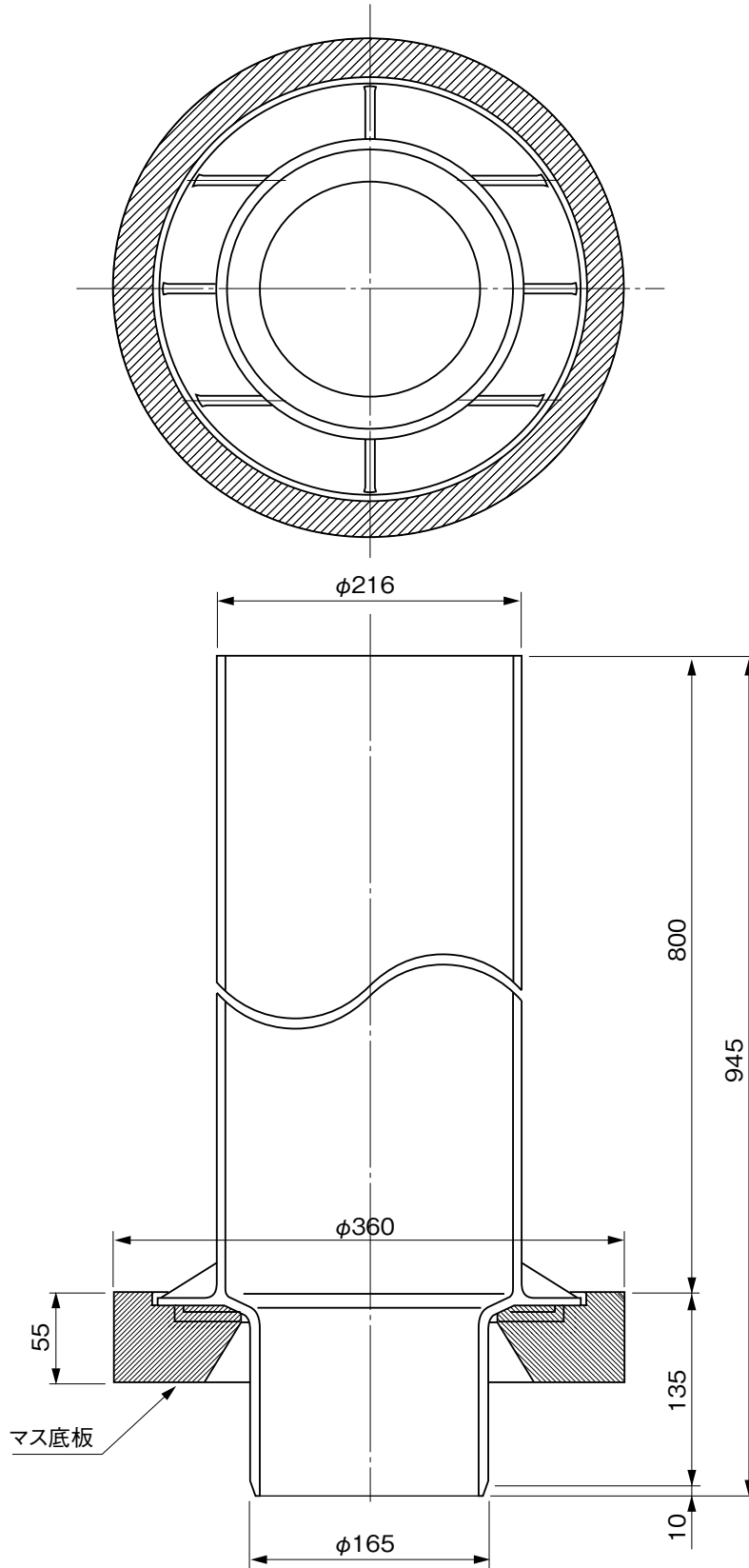
マス径・流出径	H
200-150	600・800・1000・ 1200・1500・ 1800・2000

※ 許容差のない寸法は、参考寸法を示す。

品名	コーキョーマス 流入自在インバート 150-200P 600~2000H			図番	K-066
製図	積水化学工業 株式会社	年月日	2001.11.9	承認印	

品名

コーキョーマス  
流入自在ドロップ型インバート  
IF-DR150P-200 800H

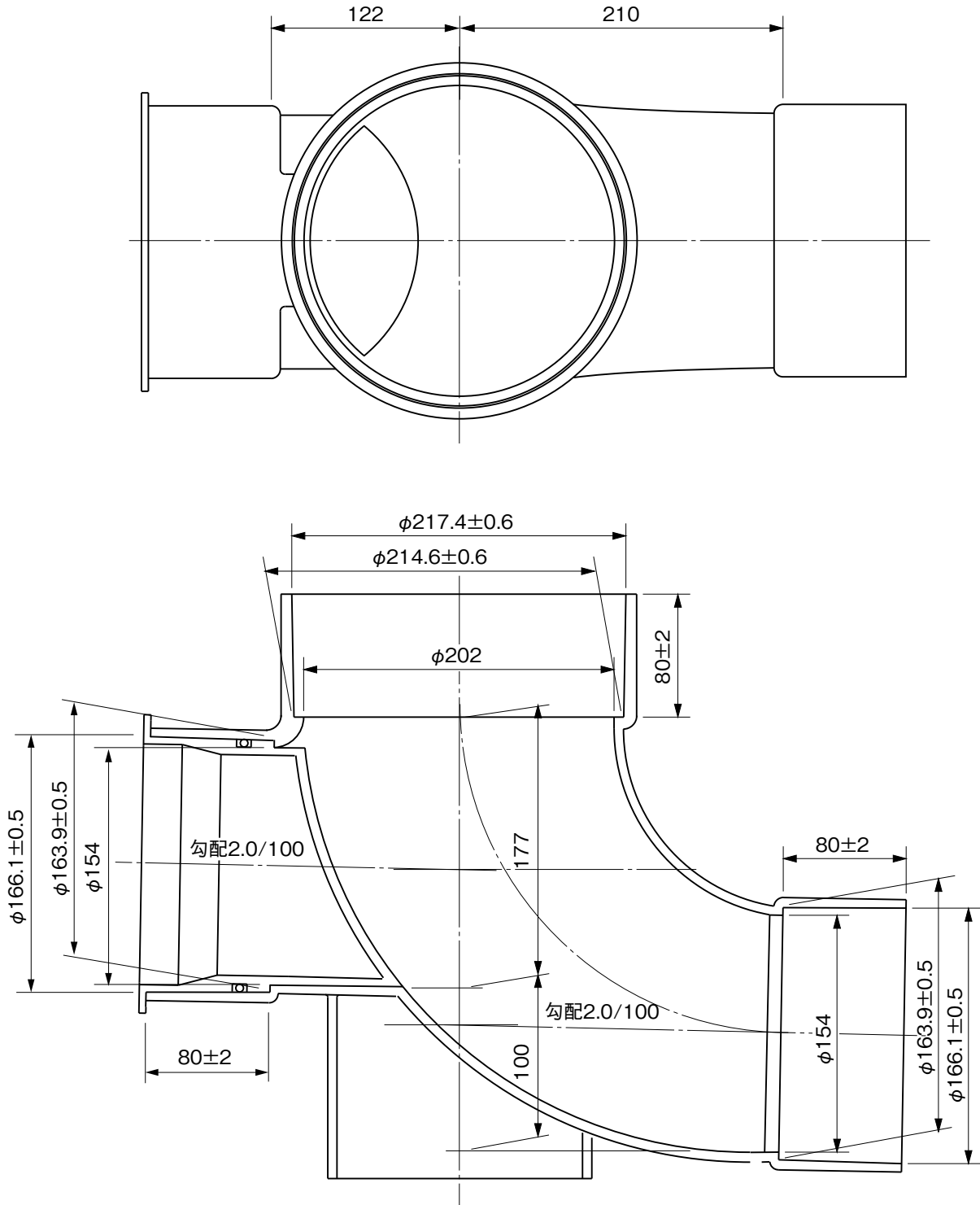


※ 許容差のない寸法は、参考寸法を示す。

品名	コーキョーマス 流入自在ドロップ型インバート IF-DR150P-200 800H			図番	K-067
製図	積水化学工業 株式会社	年月日	2010.9.16	承認印	

品名

コーキョーマス  
横型ストレート(大曲り)  
S(受口形) 150×150-200L



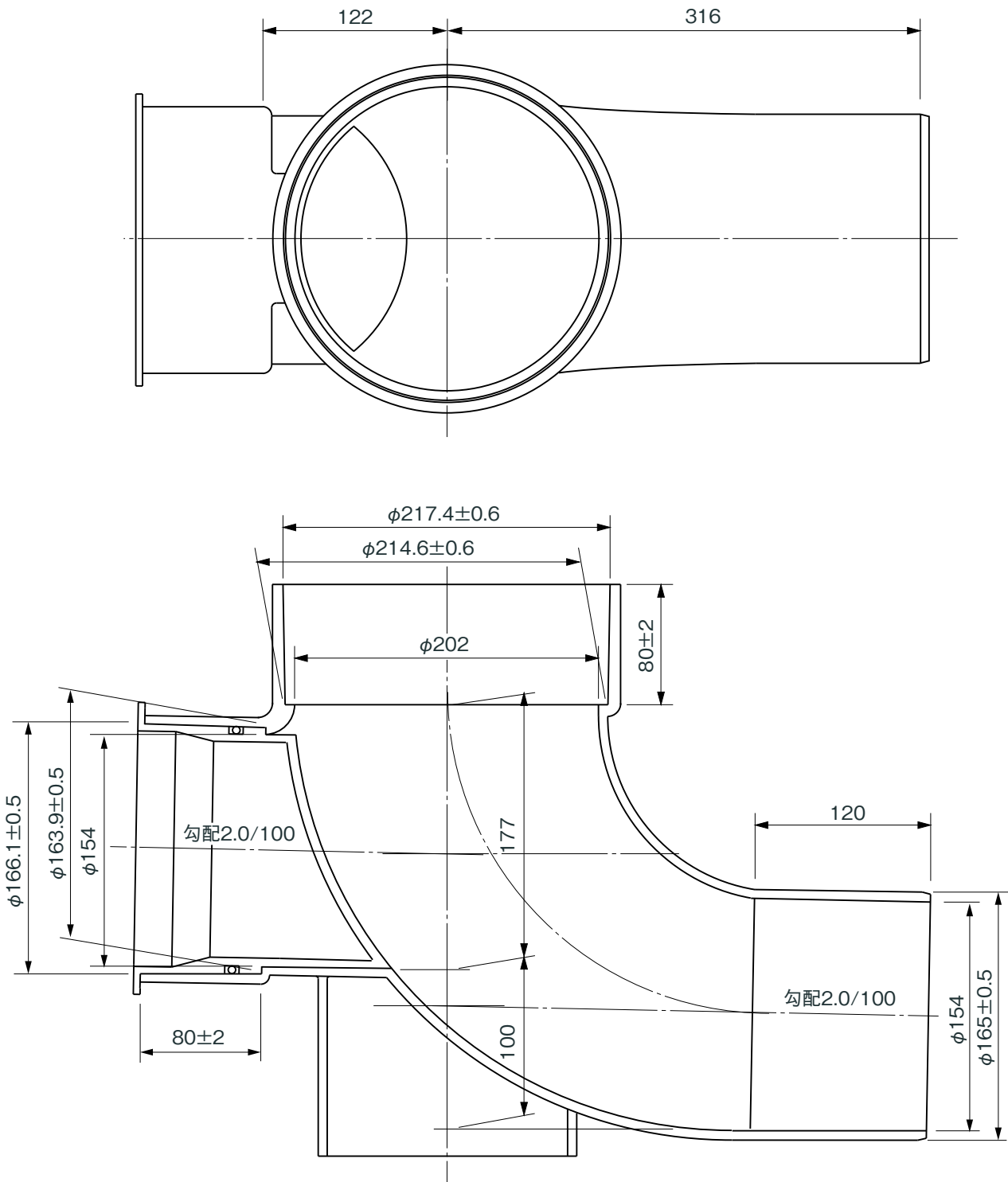
注) 流入側受口にはインバートキャップが付いています。

※ 許容差のない寸法は、参考寸法を示す。

品名	コーキョーマス 横型ストレート(大曲り) S(受口形) 150×150-200L			図番	K-068
製図	積水化学工業 株式会社	年月日	2010.9.16	承認印	

品名

コーキョーマス  
横型ストレート(大曲り)  
S(差し口形) 150×150P-200L



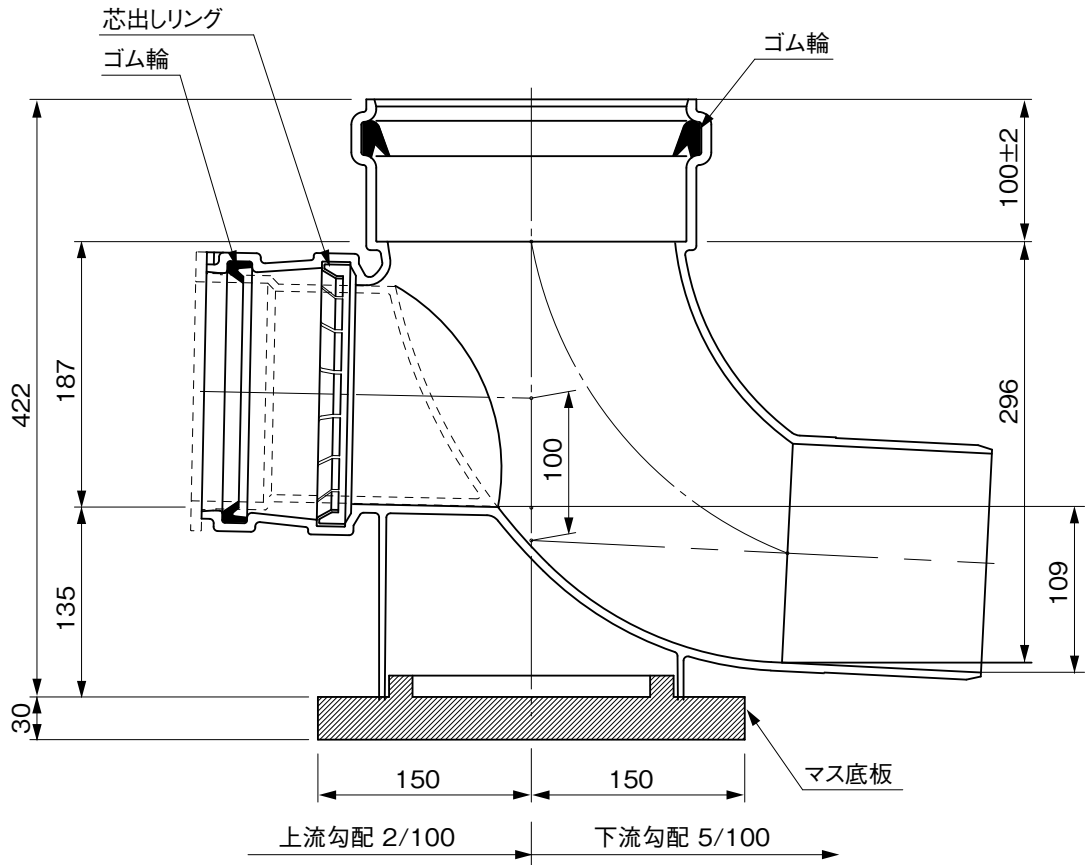
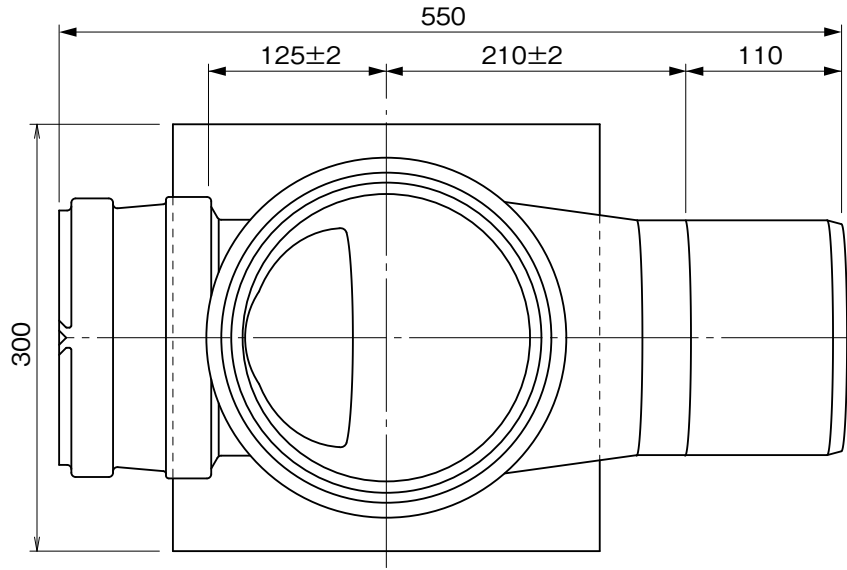
注) 流入側受口にはインバートキャップが付いています。

※ 許容差のない寸法は、参考寸法を示す。

品名	コーキョーマス 横型ストレート(大曲り) S(差し口形) 150×150P-200L			図番	K-069
製図	積水化学工業 株式会社	年月日	2010.9.16	承認印	

品名

コーキョーマス  
横型ストレート(大曲り)  
S-L 150×150P-200R

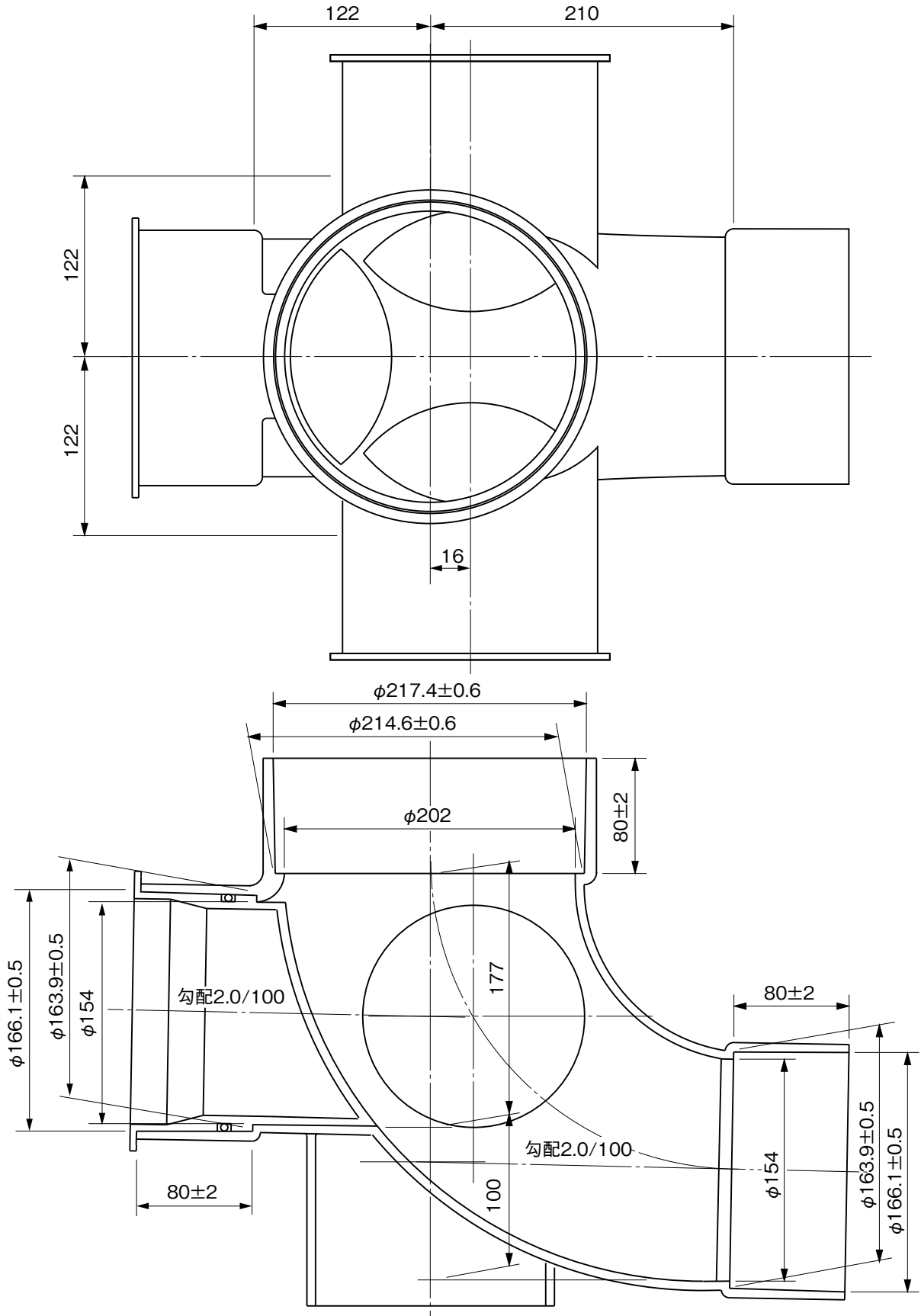


注) 流入側受口にはインバートキャップが付いています。

品名	コーキョーマス 横型ストレート(大曲り) S-L 150×150P-200R			図番	K-070
製図	積水化学工業 株式会社	年月日	2010.9.16	承認印	

品名

コーキョーマス  
横型90度三方向合流(大曲り)  
90WY(受口形)150×150-200L



注) 流入側受口3ヶ所にはインポートキャップが付いています。

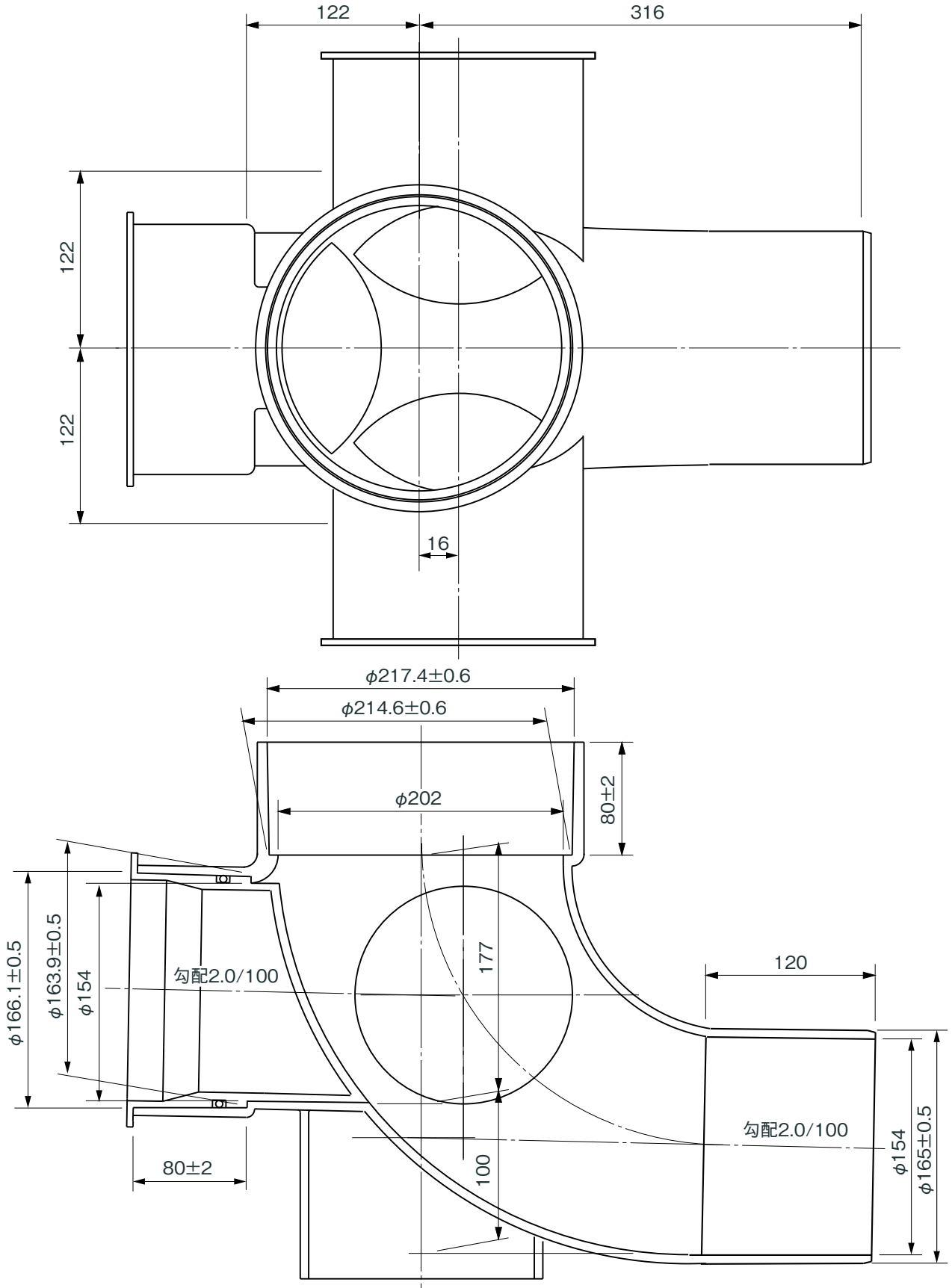
※ 許容差のない寸法は、参考寸法を示す。

品名	コーキョーマス 横型90度三方向合流(大曲り) 90WY(受口形)150×150-200L			図番	K-071
製図	積水化学工業 株式会社	年月日	2010.9.16	承認印	



品名

コーキョーマス  
横型90度三方向合流(大曲り)  
90WY(差し口形)150×150P-200L

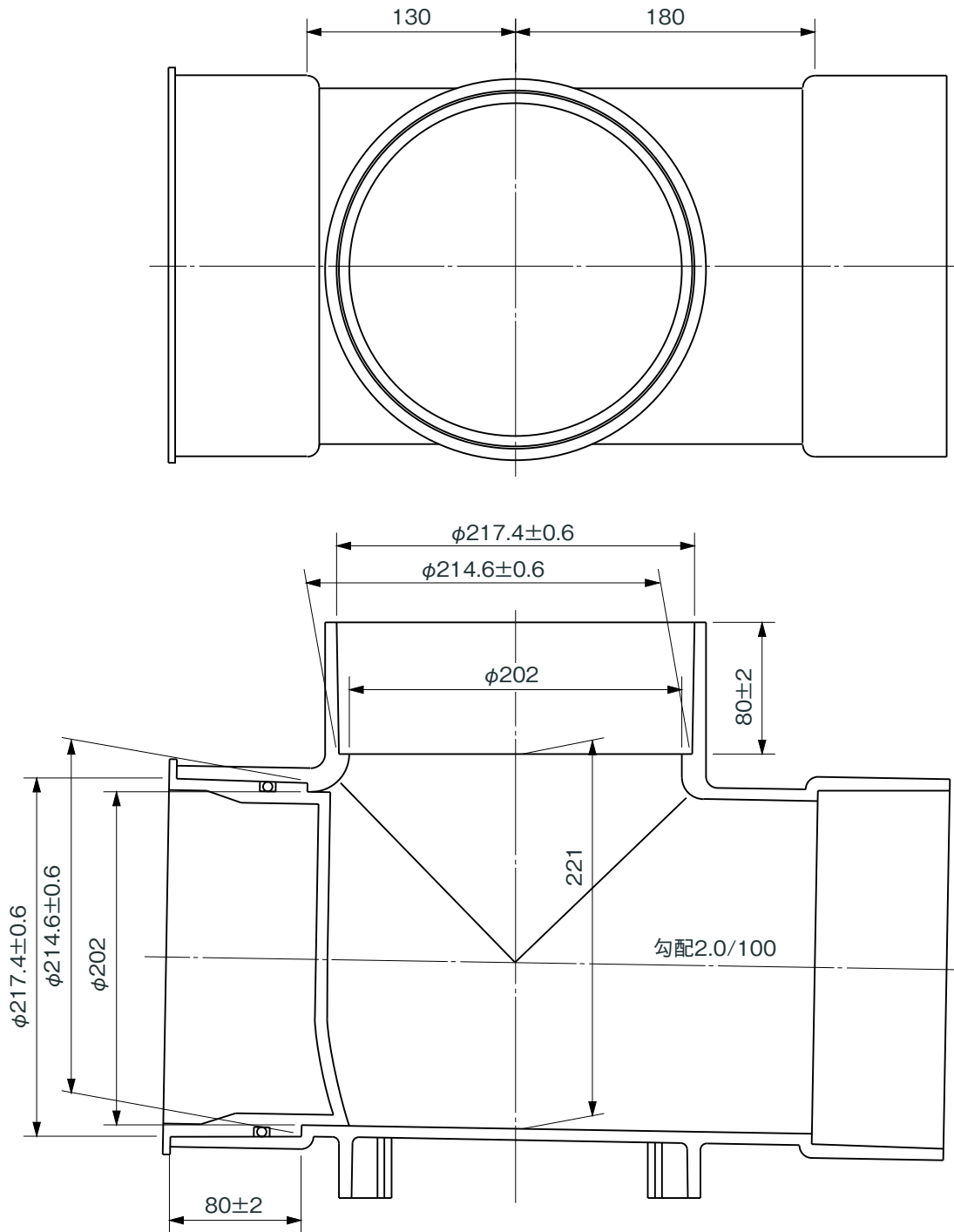


注) 流入側受口3ヶ所にはインバートキャップ  
が付いています。  
※ 許容差のない寸法は、参考寸法を示す。

品名	コーキョーマス 横型90度三方向合流(大曲り) 90WY(差し口形)150×150P-200L		図番	K-072
製図	積水化学工業 株式会社	年月日	2010.9.16	承認印

品名

コーキョーマス  
横型ストレート  
ST(受口形) 200×200-200



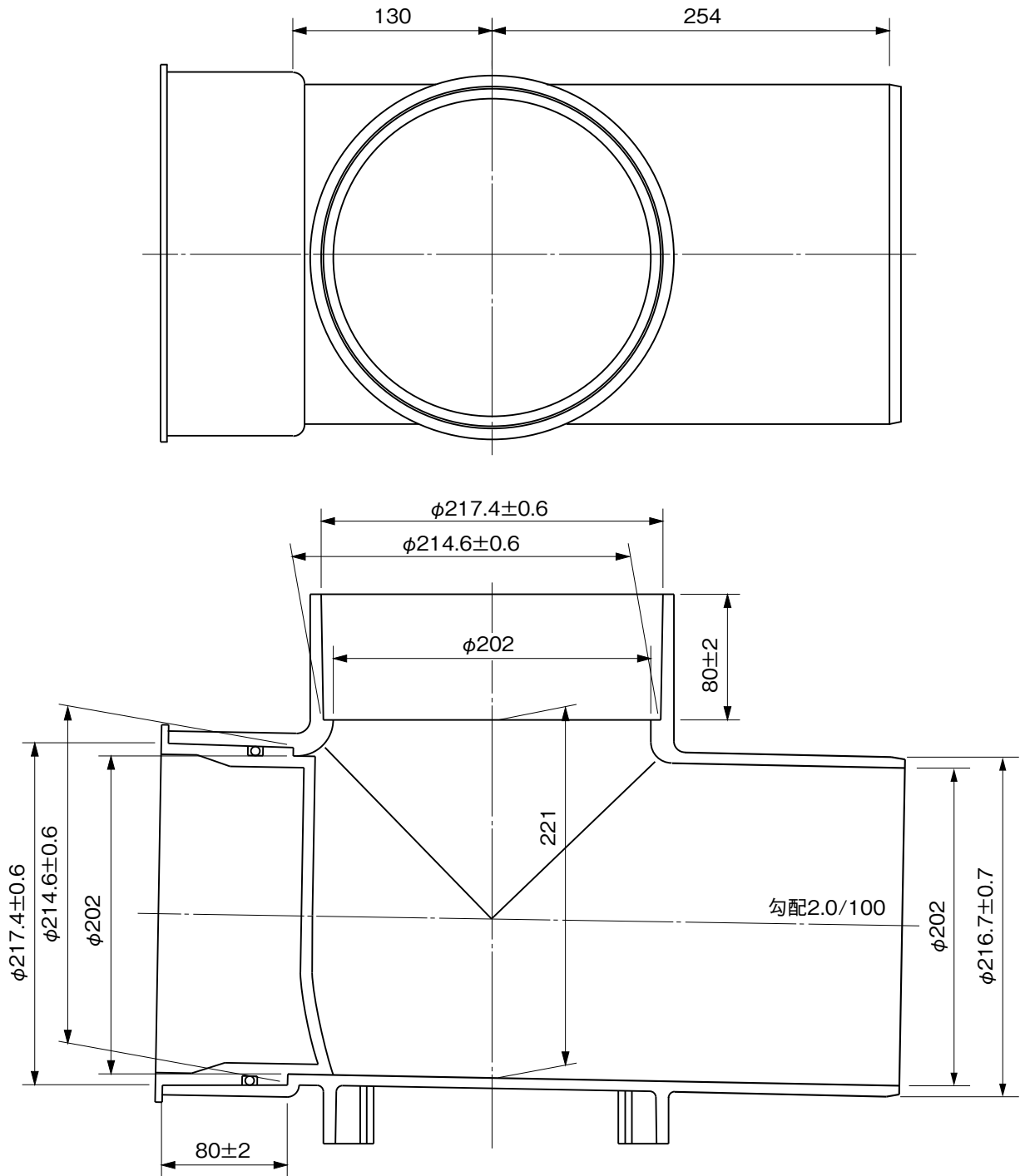
注) 流入側受口にはインバートキャップが付いています。

※ 許容差のない寸法は、参考寸法を示す。

品名	コーキョーマス 横型ストレート ST(受口形) 200×200-200			図番	K-075
製図	積水化学工業 株式会社	年月日	2010.9.16	承認印	

品名

コーキョーマス  
横型ストレート  
ST(差し口形) 200×200P-200



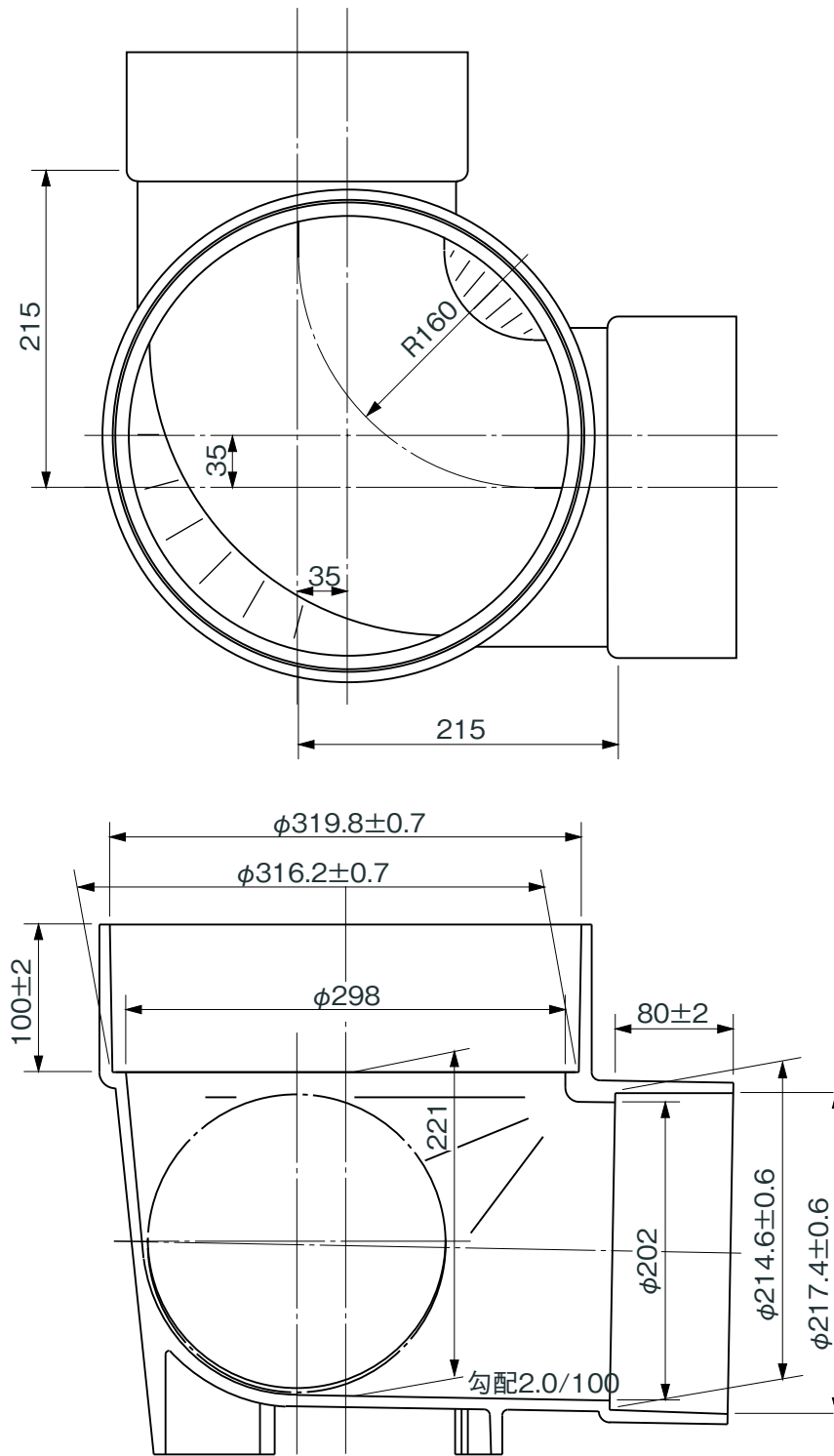
注) 流入側受口にはインバートキャップが付いています。

※ 許容差のない寸法は、参考寸法を示す。

品名	コーキョーマス 横型ストレート ST(差し口形) 200×200P-200			図番	K-076
製図	積水化学工業 株式会社	年月日	2010.9.16	承認印	

品名

コーキョーマス  
横型90度曲り  
90L右(受口形) 200×200-300

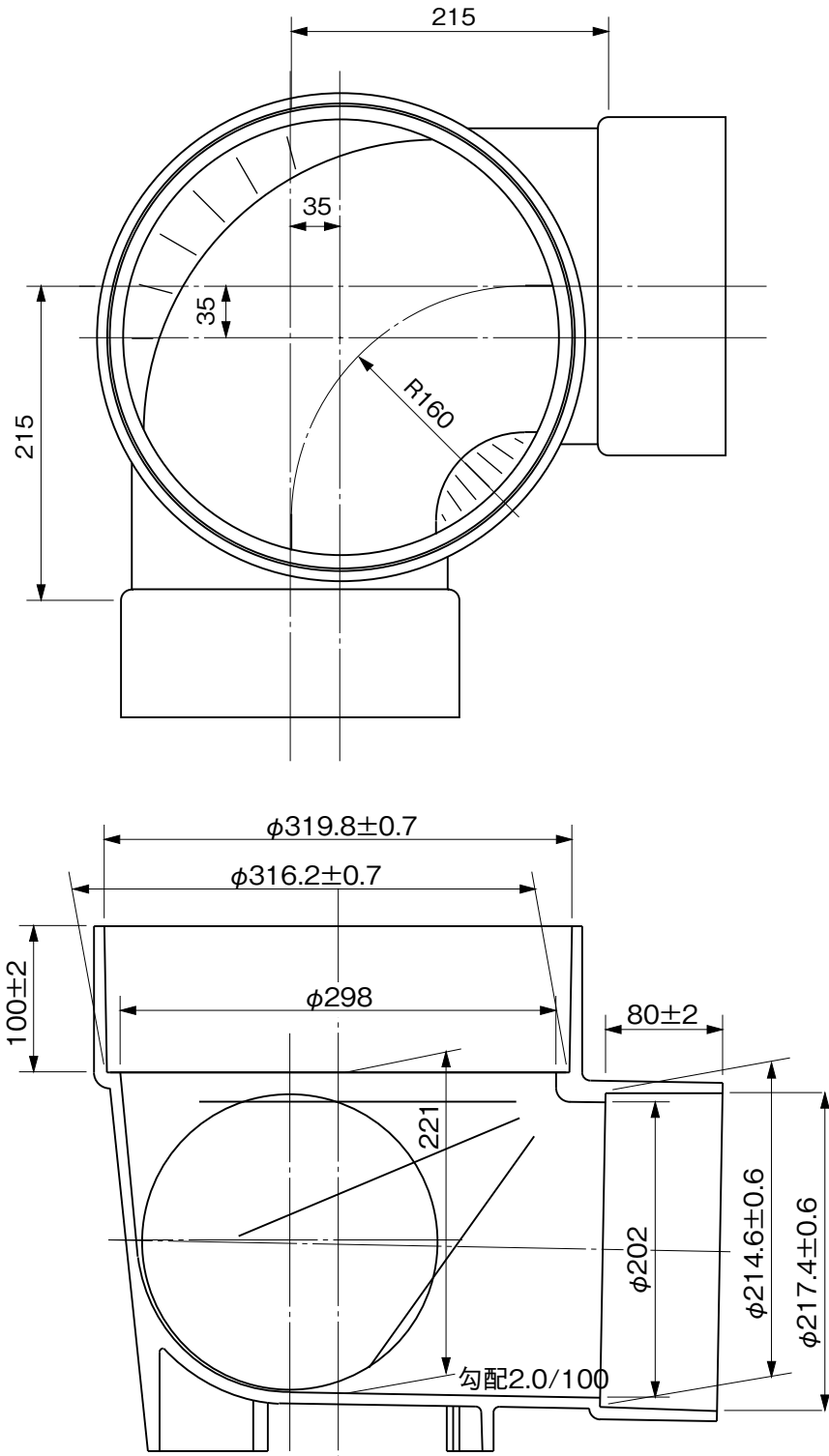


※ 許容差のない寸法は、参考寸法を示す。

品名	コーキョーマス 横型90度曲り 90L右(受口形) 200×200-300			図番	K-079
製図	積水化学工業 株式会社	年月日	2010.9.16	承認印	

品名

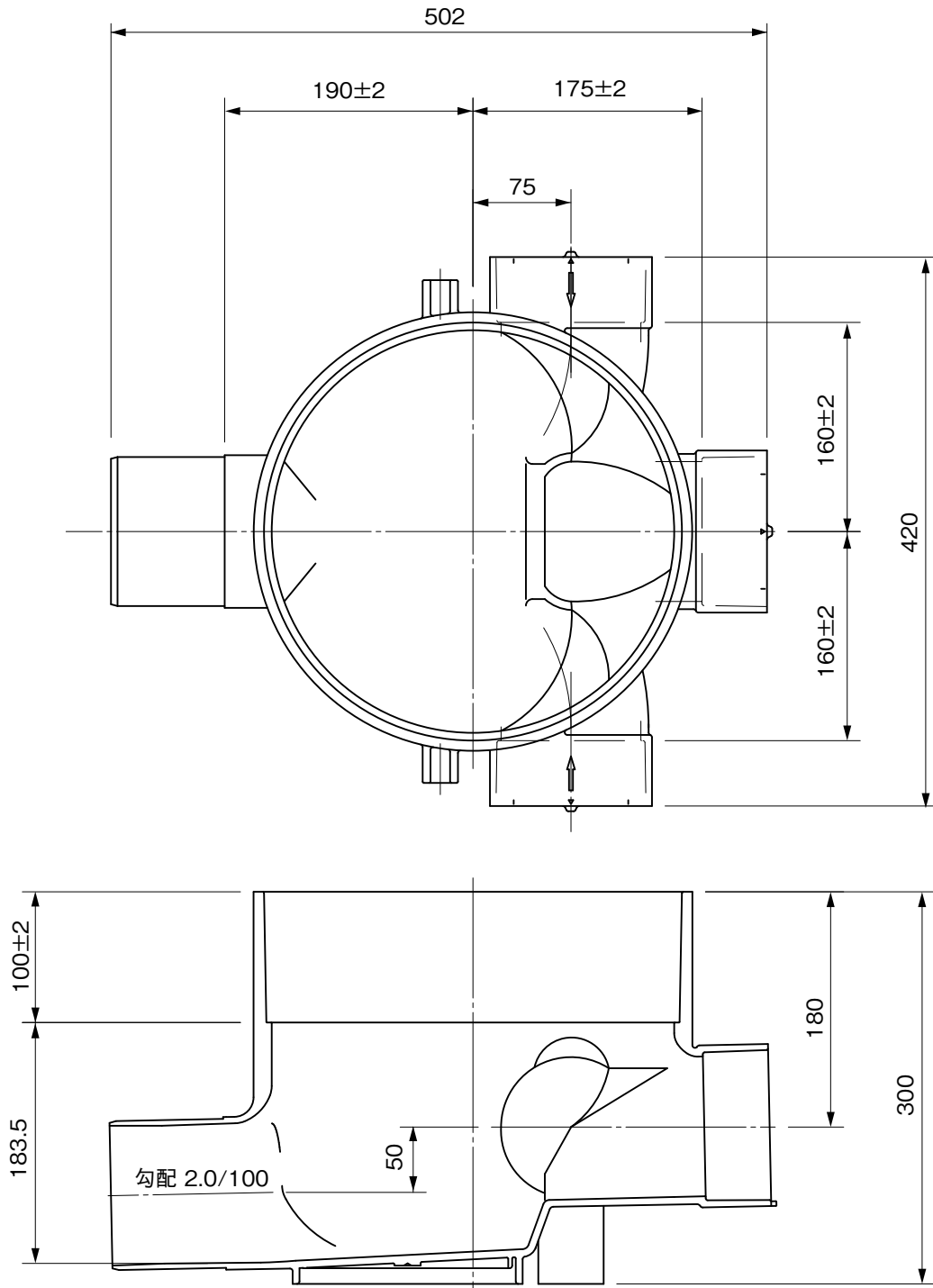
コーキョーマス  
横型90度曲り  
90L左(受口形) 200×200-300



※ 許容差のない寸法は、参考寸法を示す。

品名	コーキョーマス 横型90度曲り 90L左(受口形) 200×200-300			図番	K-080
製図	積水化学工業 株式会社	年月日	2010.9.16	承認印	

品名  
 コーキョーマス  
 横型90度三方向合流  
 90WY(差し口形) 100×100P-300

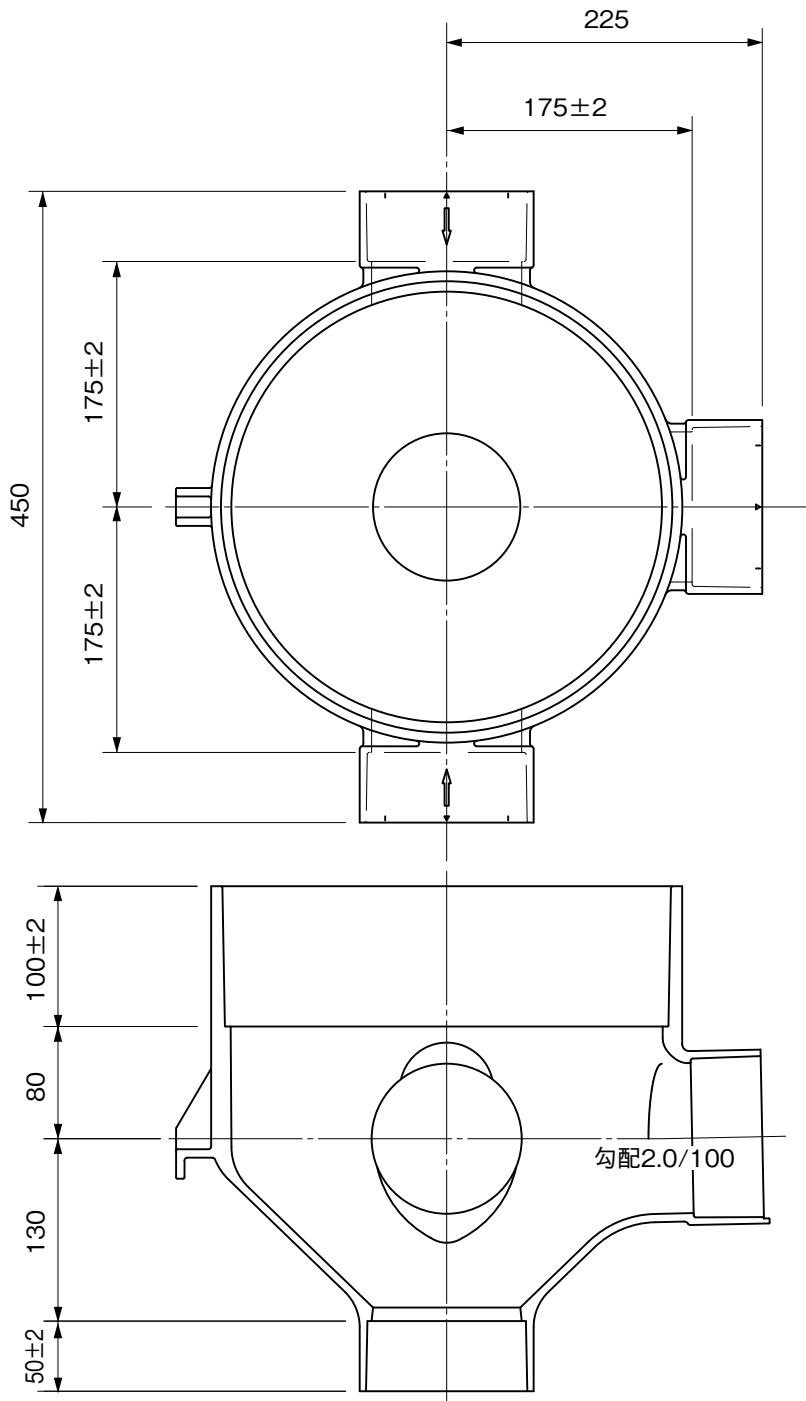


注) 流入側受口3ヶ所にはインバートキャップが付いています。  
 ※ 許容差のない寸法は、参考寸法を示す。

品名	コーキョーマス 横型90度三方向合流 90WY(差し口形) 100×100P-300			図番	K-083
製図	積水化学工業 株式会社	年月日	2010.9.16	承認印	

品名

コーキョーマス  
縦型90度三方向合流  
DR90WY(受口形) 100×100-300



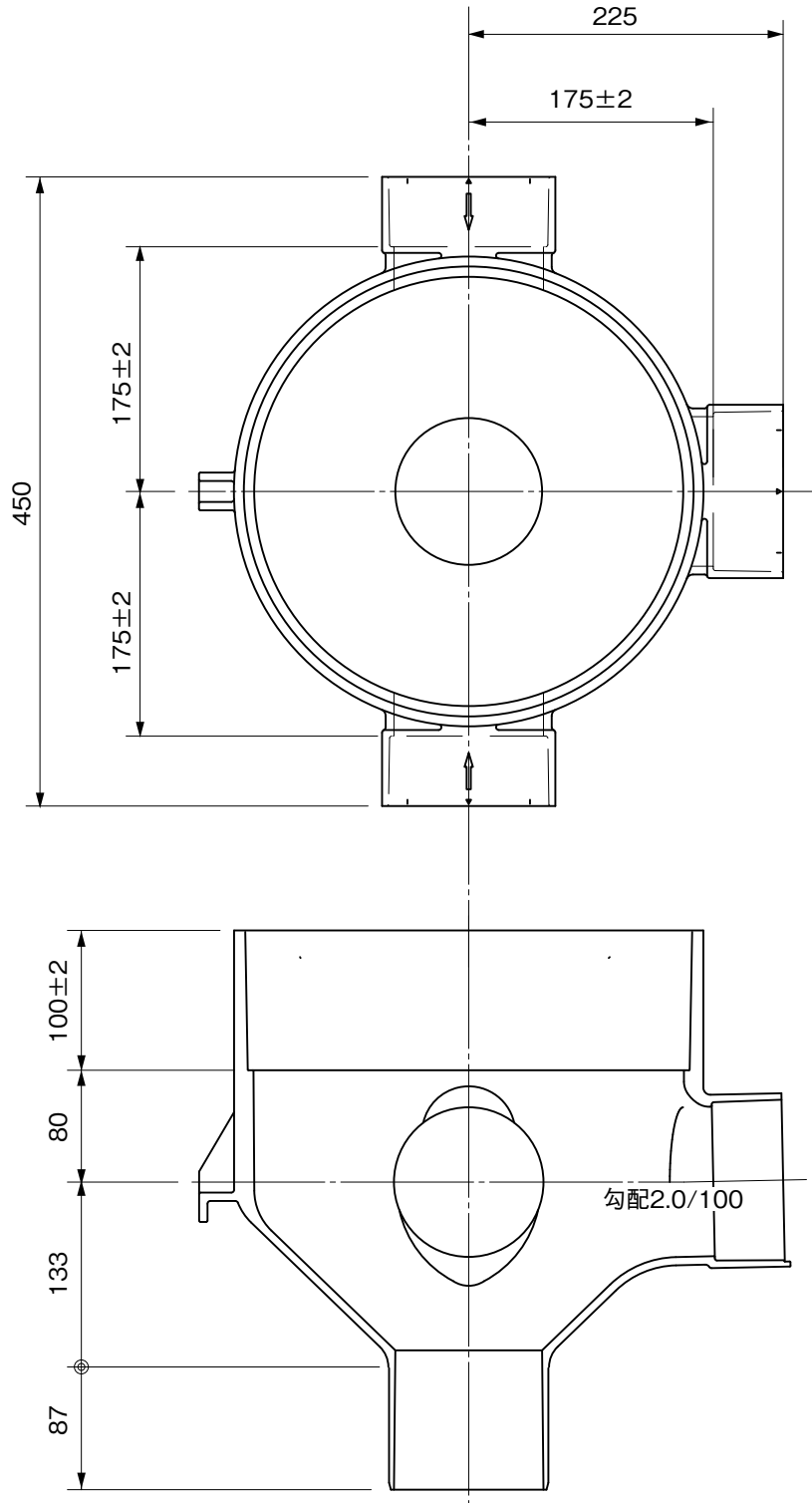
注) 流入側受口3ヶ所にはインバートキャップが付いています。

※ 許容差のない寸法は、参考寸法を示す。

品名	コーキョーマス 縦型90度三方向合流 DR90WY(受口形) 100×100-300			図番	K-084
製図	積水化学工業 株式会社	年月日	2010.9.16	承認印	

品名

コーキョーマス  
縦型90度三方向合流  
DR90WY(差し口形) 100×100P-300



注) 流入側受口3ヶ所にはインバートキャップが付いています。

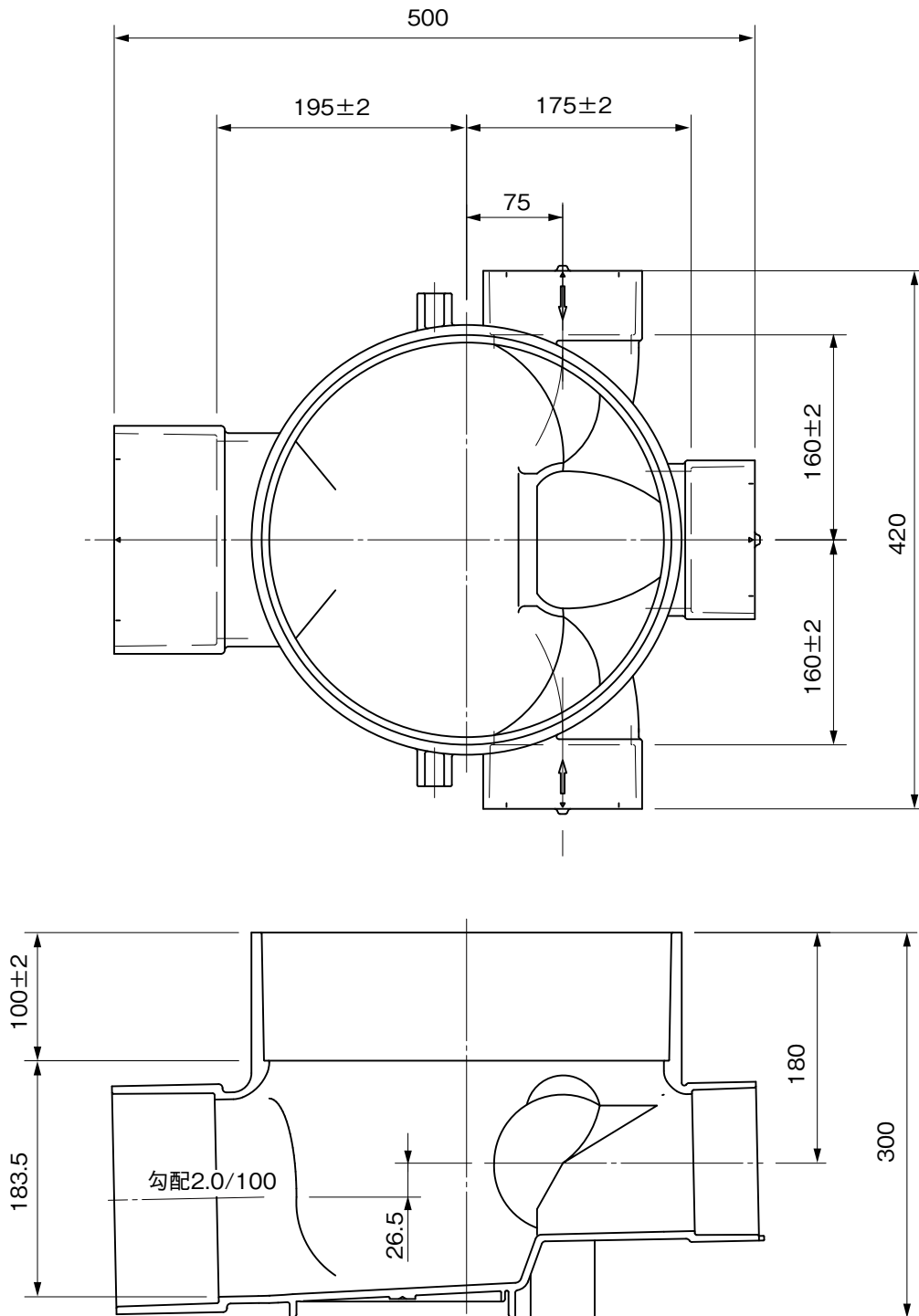
※ 許容差のない寸法は、参考寸法を示す。

品名	コーキョーマス 縦型90度三方向合流 DR90WY(差し口形) 100×100P-300			図番	K-085
製図	積水化学工業 株式会社	年月日	2010.9.16	承認印	



品名

コーキョーマス  
横型90度三方向合流  
90WY(受口形) 100×150-300



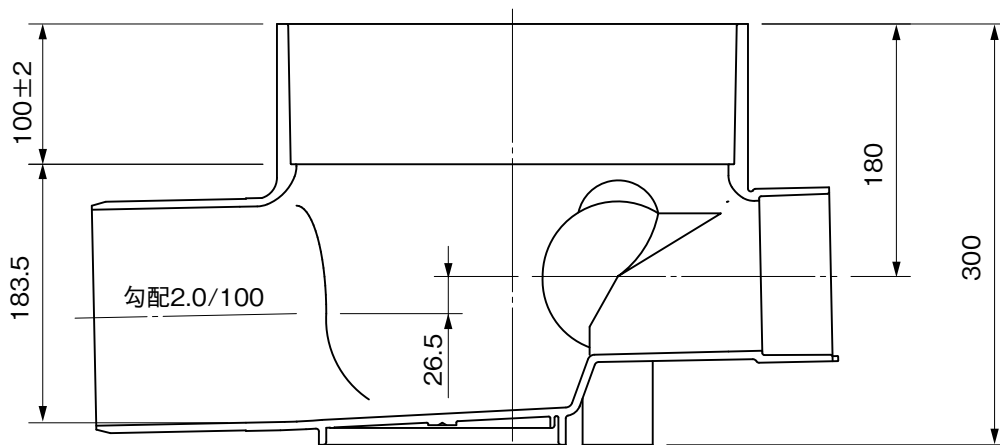
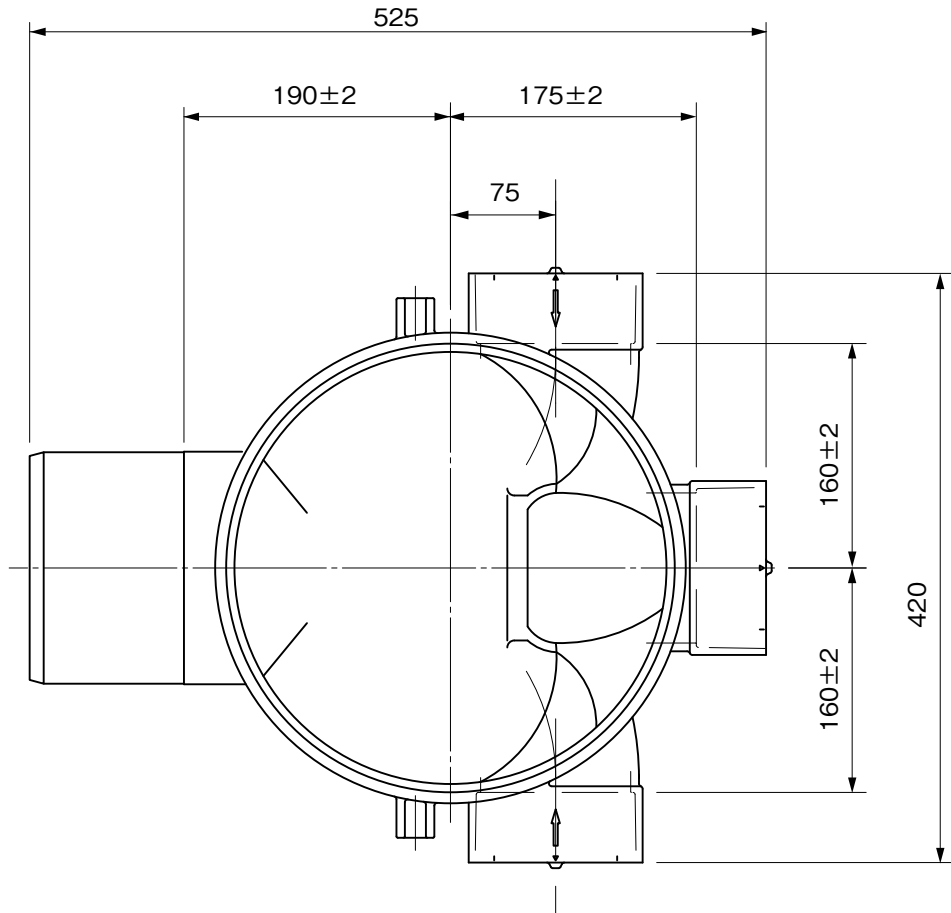
注) 流入側受口3ヶ所にはインバートキャップが付いています。

※ 許容差のない寸法は、参考寸法を示す。

品名	コーキョーマス 横型90度三方向合流 90WY(受口形) 100×150-300			図番	K-090
製図	積水化学工業 株式会社	年月日	2010.9.16	承認印	

品名

コーキョーマス  
横型90度三方向合流  
90WY(差し口形) 100×150P-300



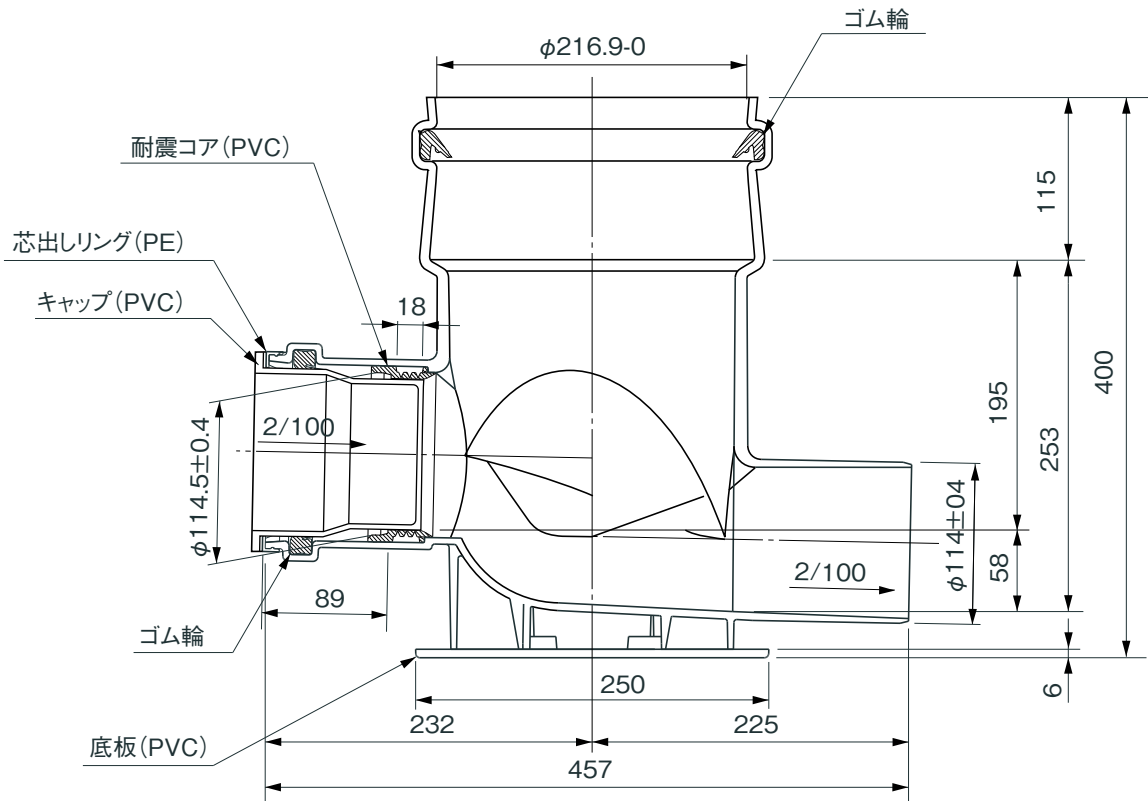
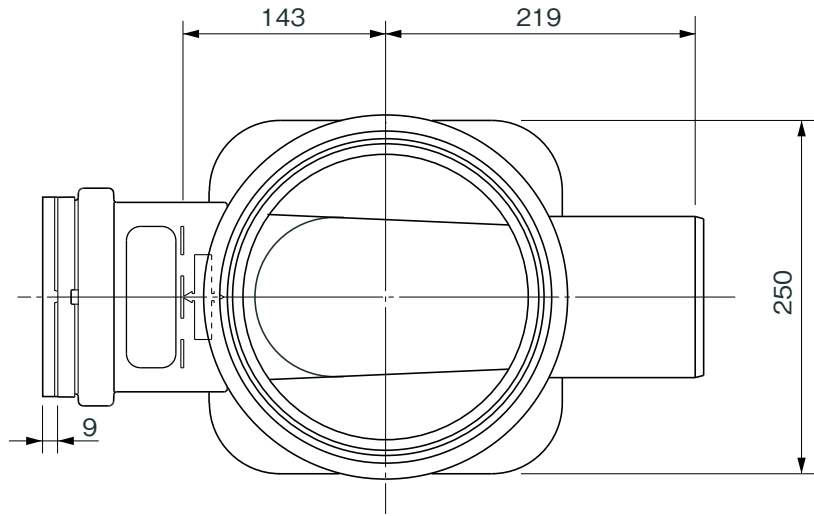
注) 流入側受口3ヶ所にはインバートキャップが付いています。

※ 許容差のない寸法は、参考寸法を示す。

品名	コーキョーマス 横型90度三方向合流 90WY(差し口形) 100×150P-300			図番	K-091
製図	積水化学工業 株式会社	年月日	2010.9.16	承認印	

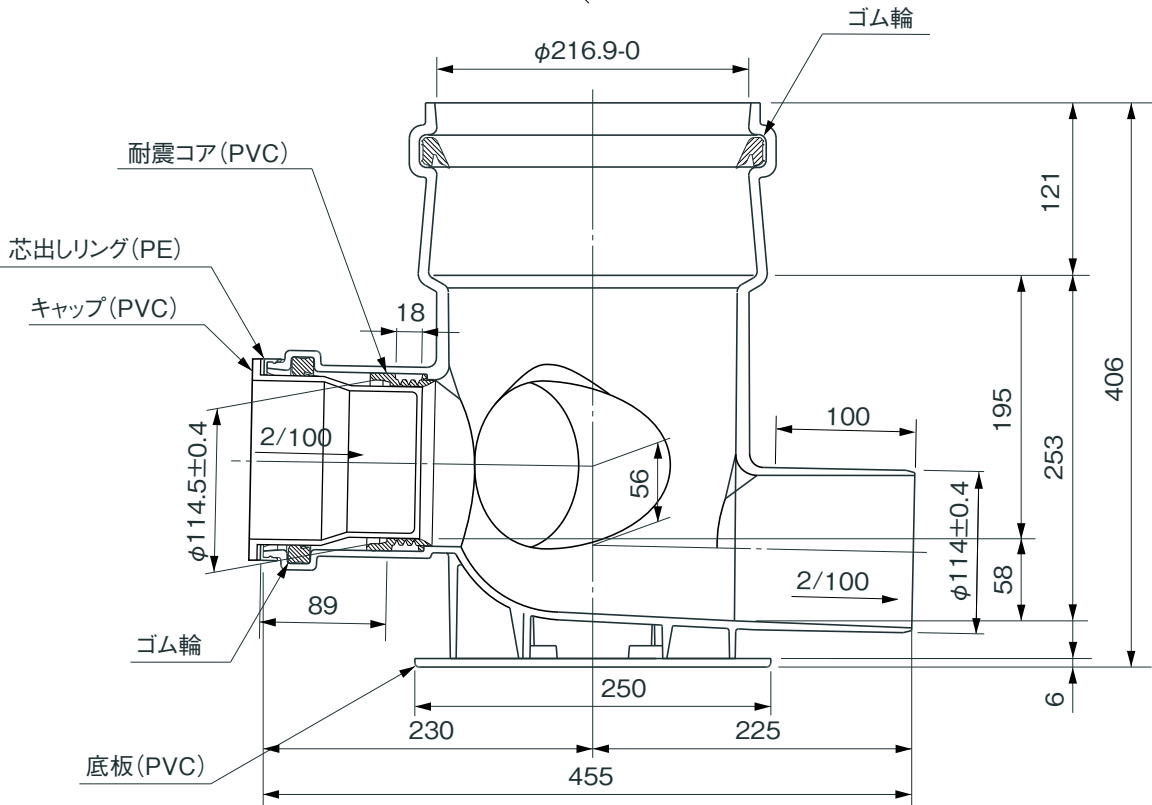
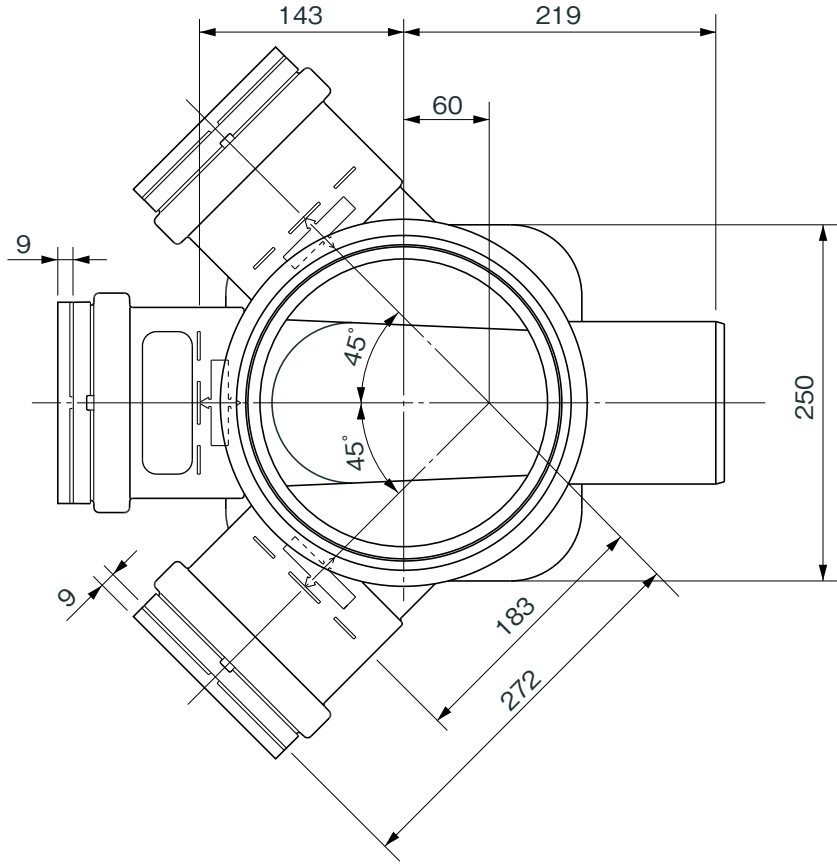
品名

ゴム輪型塩ビ製コーキョーマス(耐震コア内蔵)  
横型ストレート(段差付)  
SR(差し口形) 100×100P-200



品名

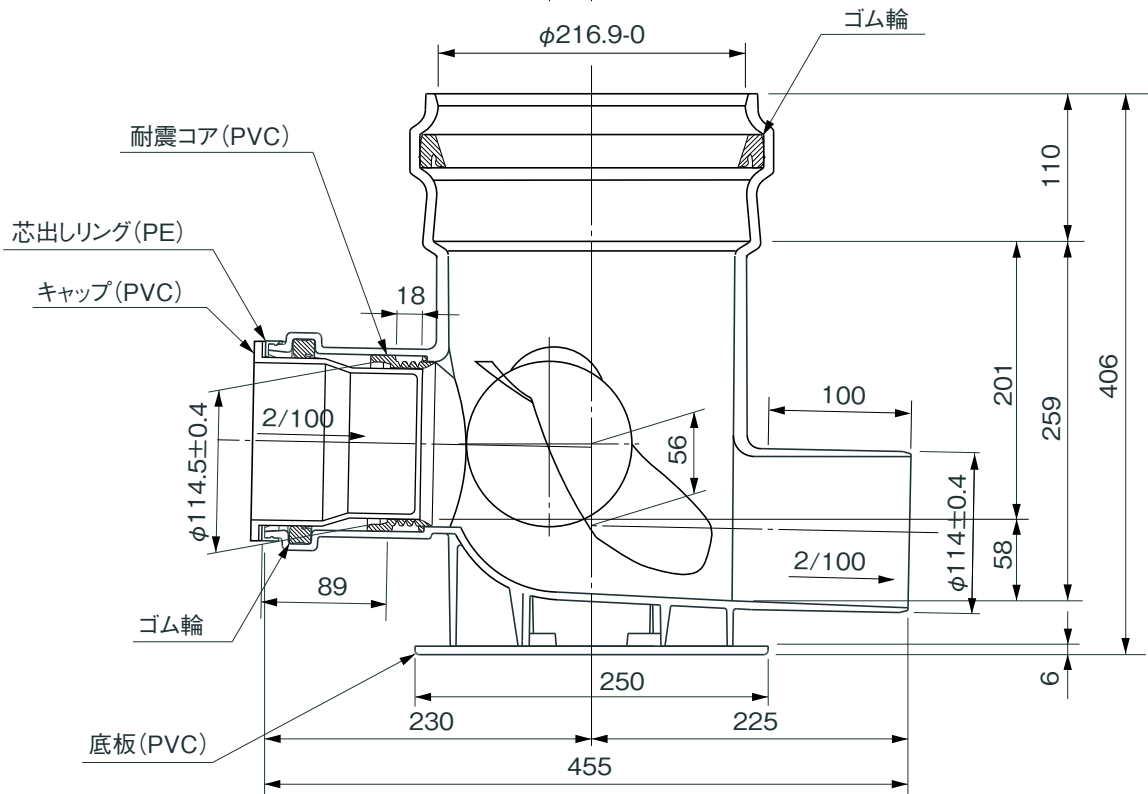
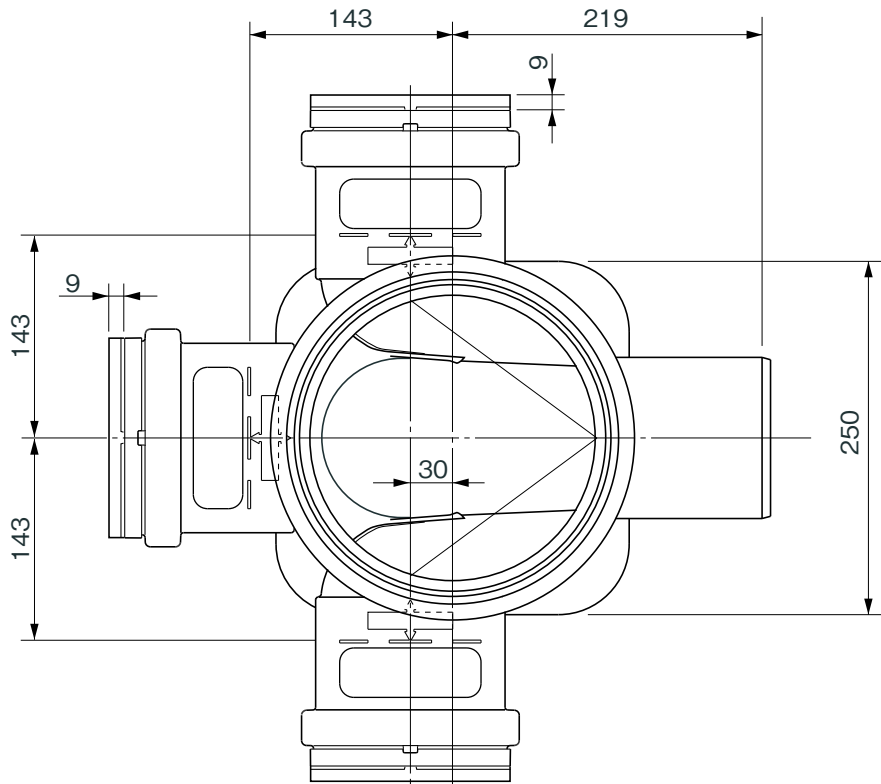
ゴム輪型塩ビ製コーキョーマス(耐震コア内蔵)  
横型45度三方向合流  
45WYR(差し口形) 100×100P-200



品名	ゴム輪型塩ビ製コーキョーマス(耐震コア内蔵) 横型45度三方向合流 45WYR(差し口形) 100×100P-200			図番	K-107
製図	積水化学工業 株式会社	年月日	2010.9.16	承認印	

品名

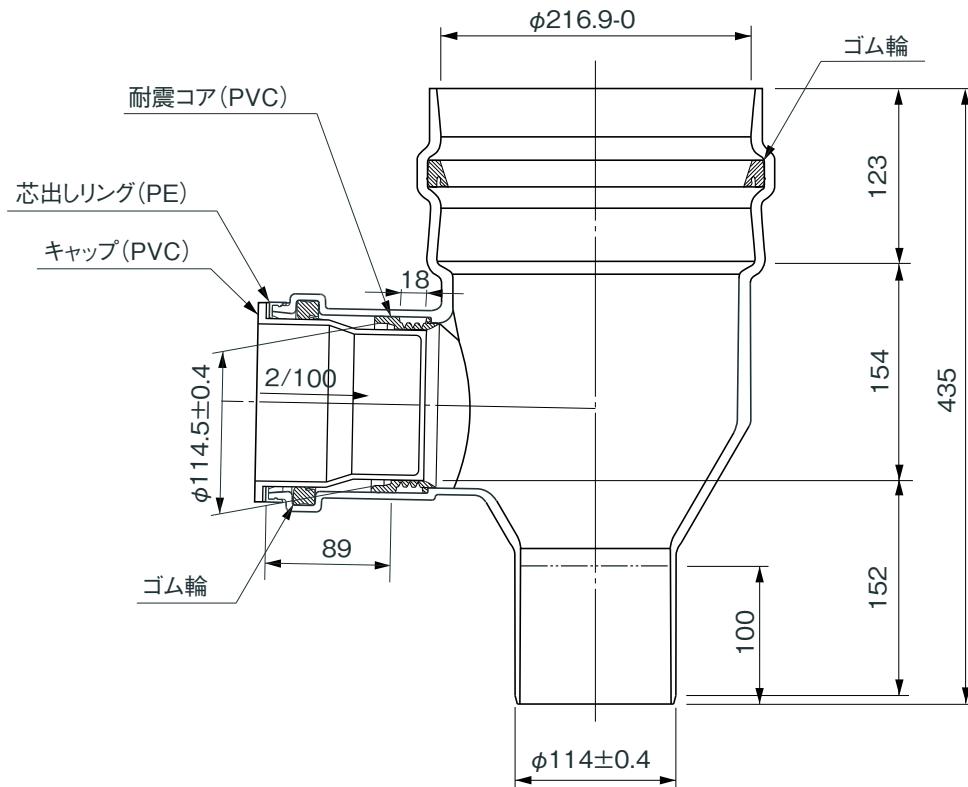
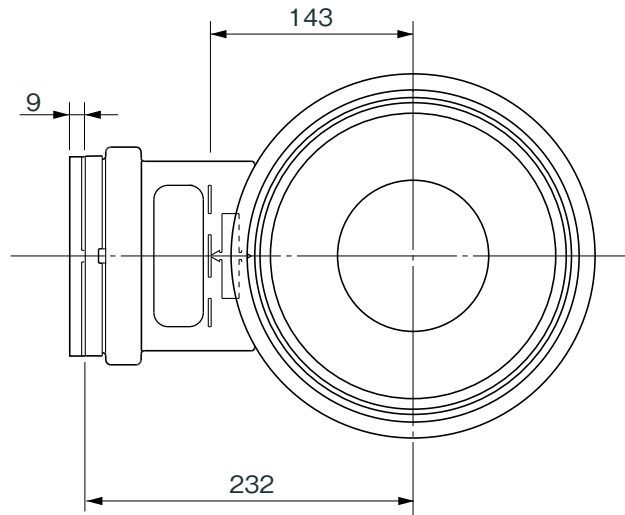
ゴム輪型塩ビ製コーキョーマス(耐震コア内蔵)  
横型90度三方向合流  
90WYR(差し口形) 100×100P-200



品名	ゴム輪型塩ビ製コーキョーマス(耐震コア内蔵) 横型90度三方向合流 90WYR(差し口形) 100×100P-200			図番	K-108
製図	積水化学工業 株式会社	年月日	2010.9.16	承認印	

品名

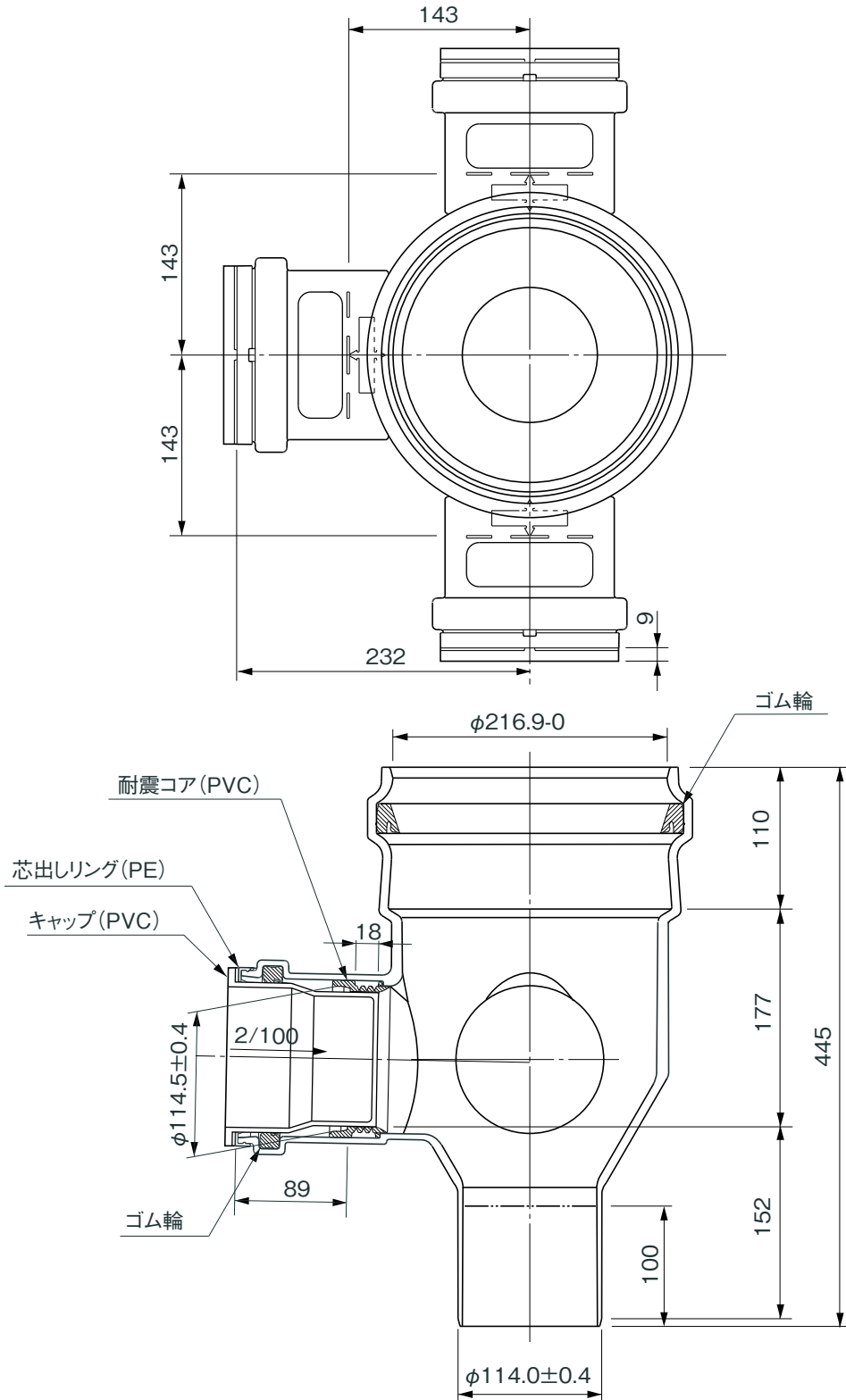
ゴム輪型塩ビ製コーキョーマス(耐震コア内蔵)  
縦型ストレート  
DRSR(差し口形) 100×100P-200



品名	ゴム輪型塩ビ製コーキョーマス(耐震コア内蔵) 縦型ストレート DRSR(差し口形) 100×100P-200			図番	K-109
製図	積水化学工業 株式会社	年月日	2010.9.16	承認印	

品名

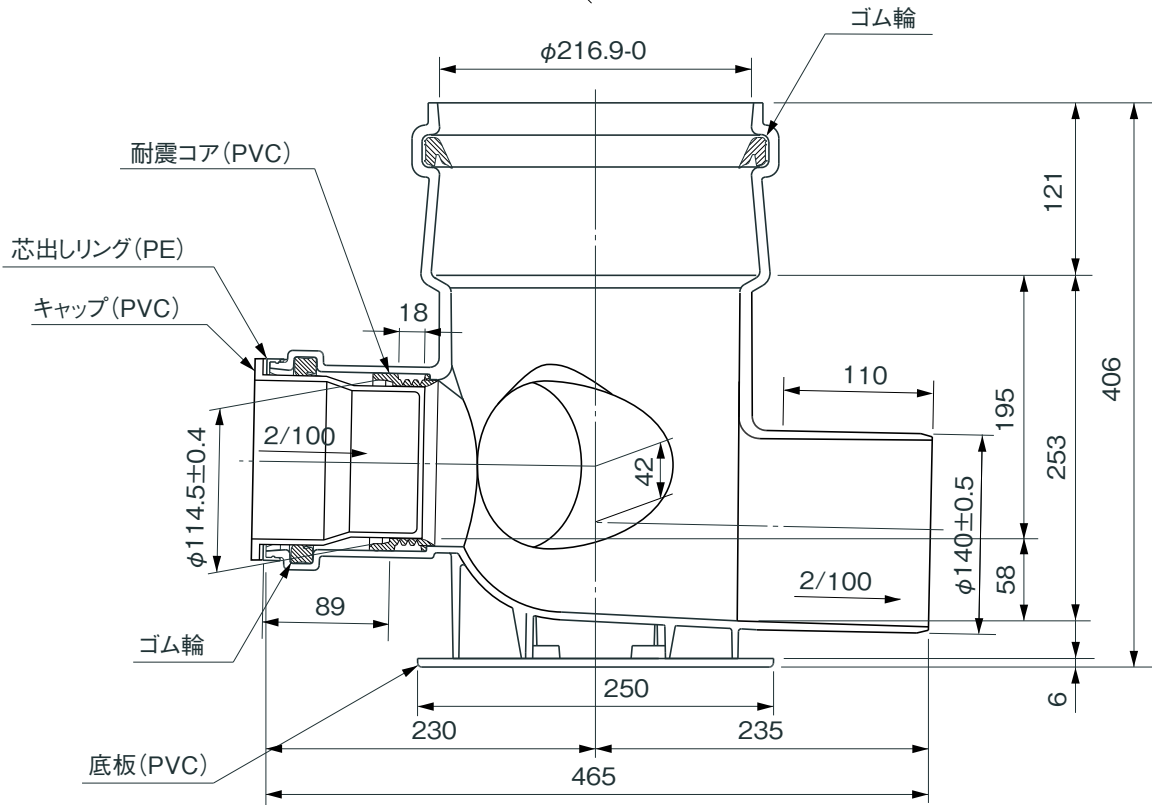
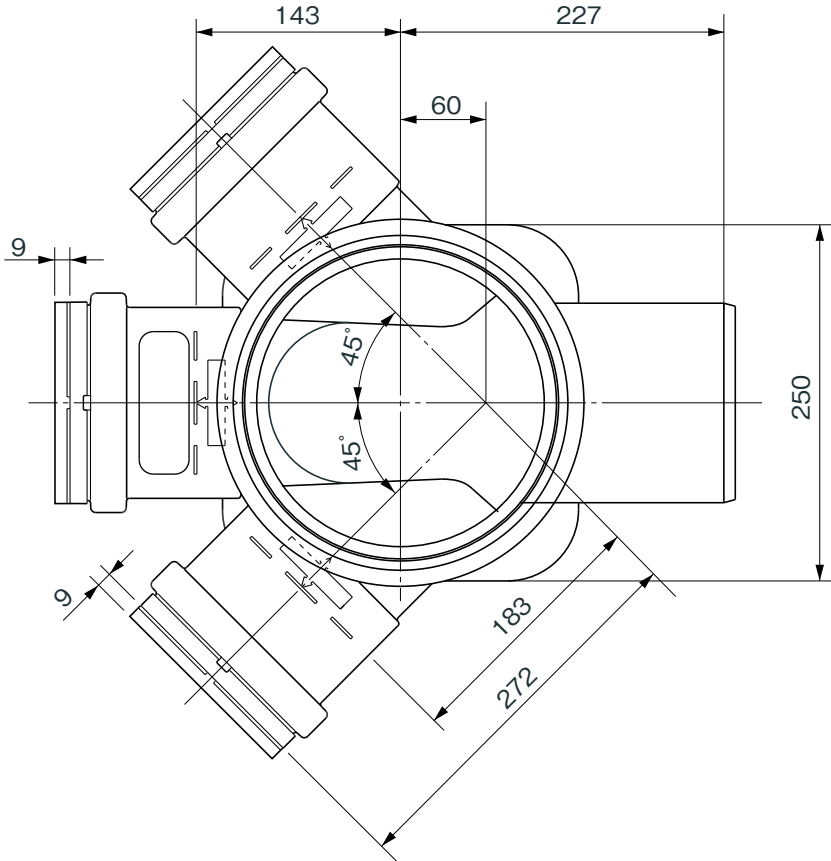
ゴム輪型塩ビ製コーキョーマス(耐震コア内蔵)  
縦型90度三方向合流  
DR90WYR(差し口形) 100×100P-200



品名	ゴム輪型塩ビ製コーキョーマス(耐震コア内蔵) 縦型90度三方向合流 DR90WYR(差し口形) 100×100P-200			図番	K-110
製図	積水化学工業 株式会社	年月日	2010.9.16	承認印	

品名

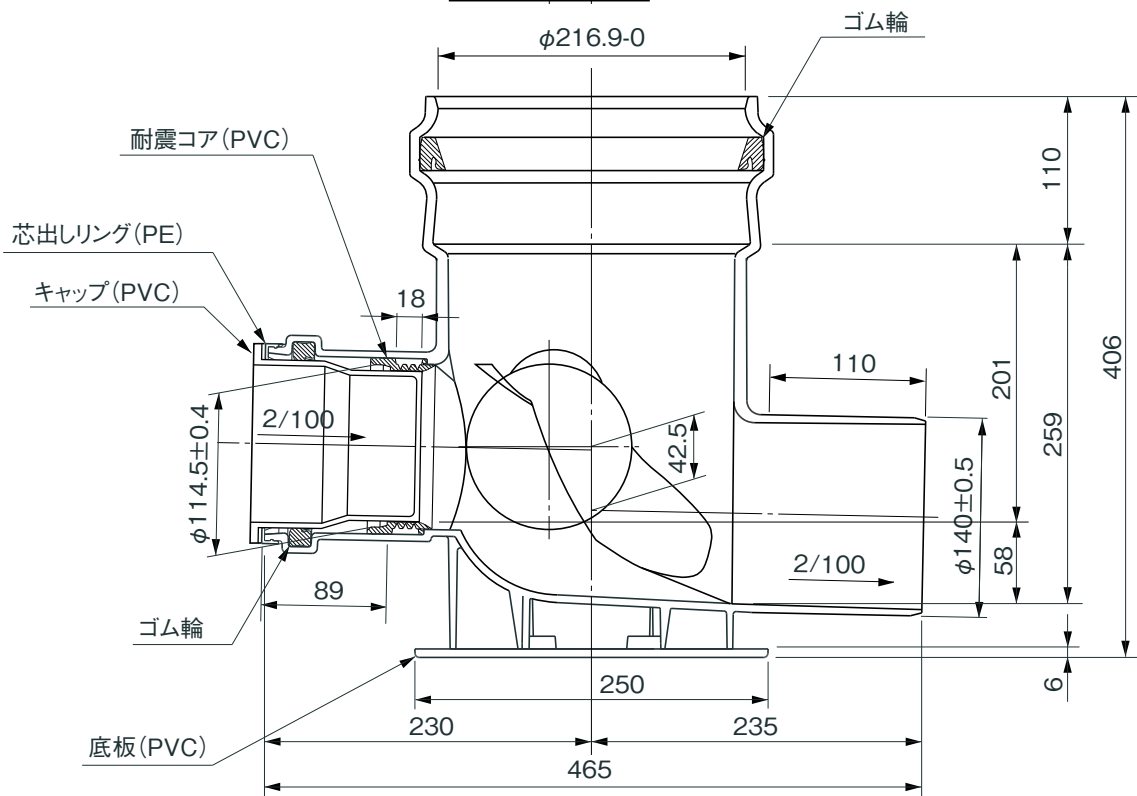
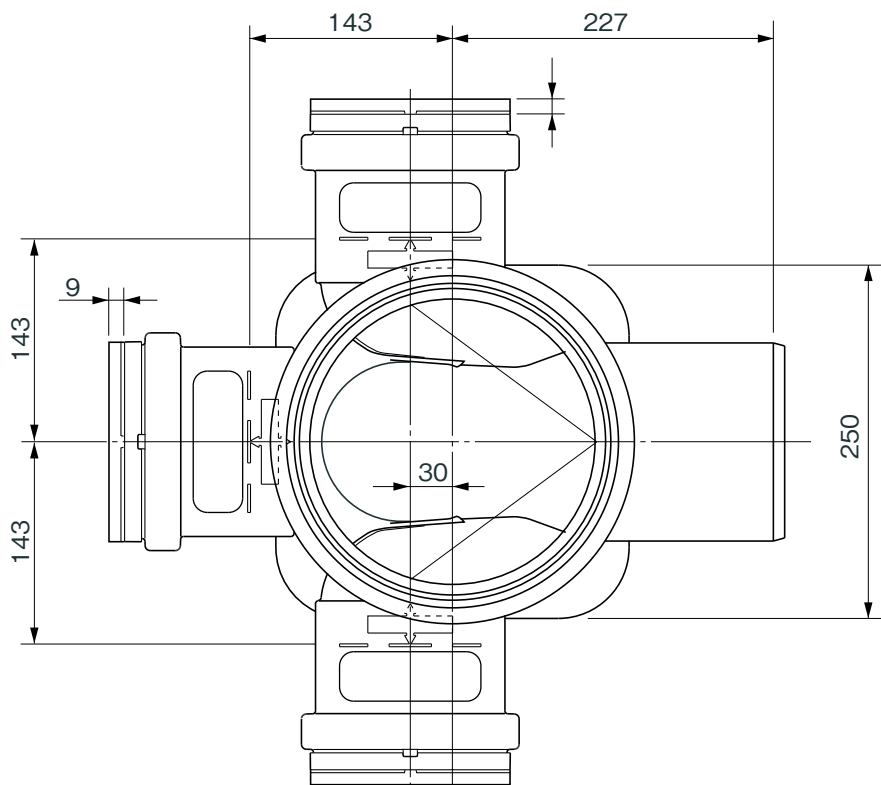
ゴム輪型塩ビ製コーキョーマス(耐震コア内蔵)  
 横型45度三方向合流  
 45WYR(差し口形) 100×125P-200



品名	ゴム輪型塩ビ製コーキョーマス(耐震コア内蔵) 横型45度三方向合流 45WYR(差し口形) 100×125P-200			図番	K-112
製図	積水化学工業 株式会社	年月日	2010.9.16	承認印	



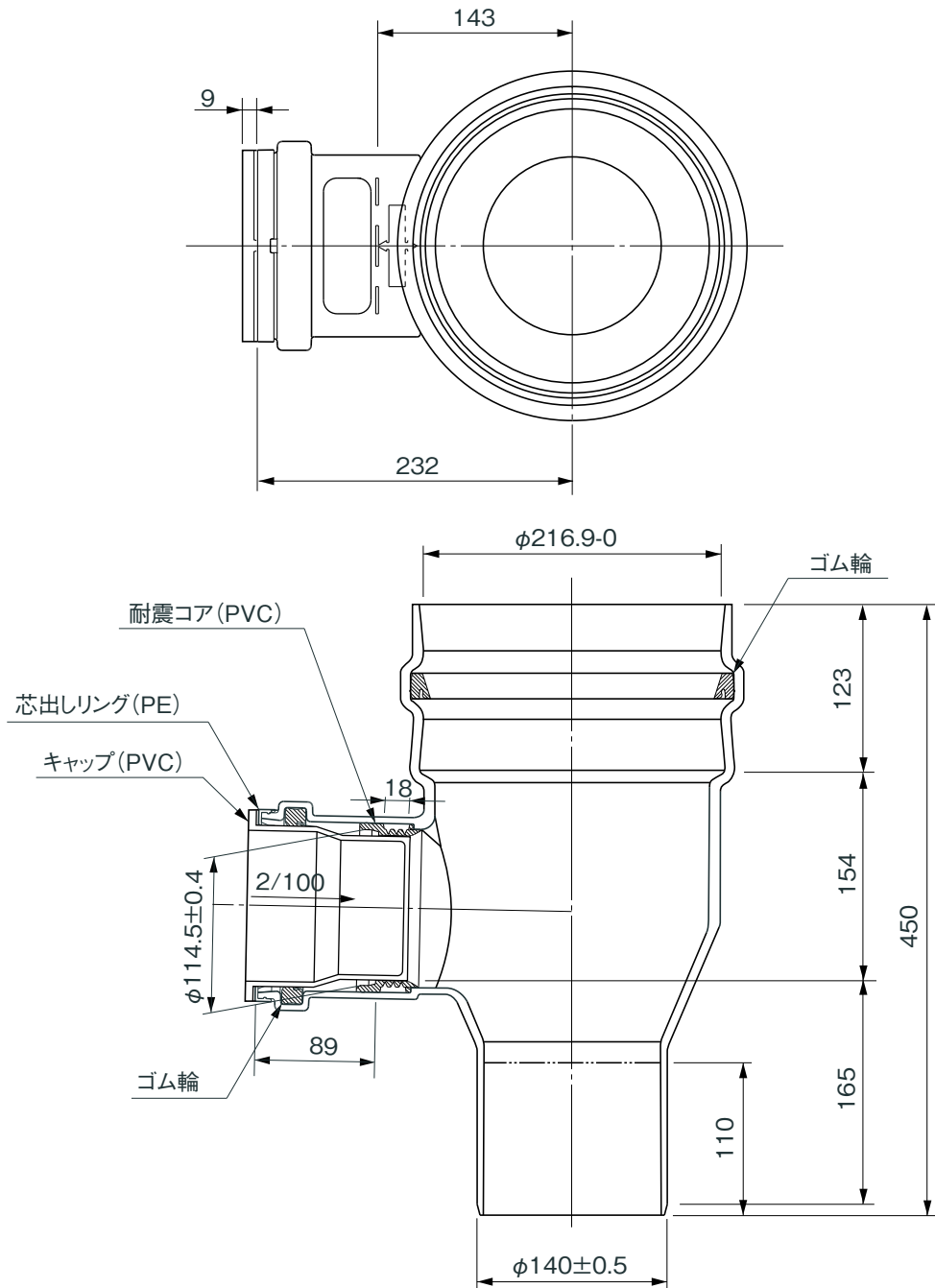
品名  
 ゴム輪型塩ビ製コーキョーマス(耐震コア内蔵)  
 横型90度三方向合流  
 90WYR(差し口形) 100×125P-200



品名	ゴム輪型塩ビ製コーキョーマス(耐震コア内蔵) 横型90度三方向合流 90WYR(差し口形) 100×125P-200			図番	K-113
製図	積水化学工業 株式会社	年月日	2010.9.16	承認印	

品名

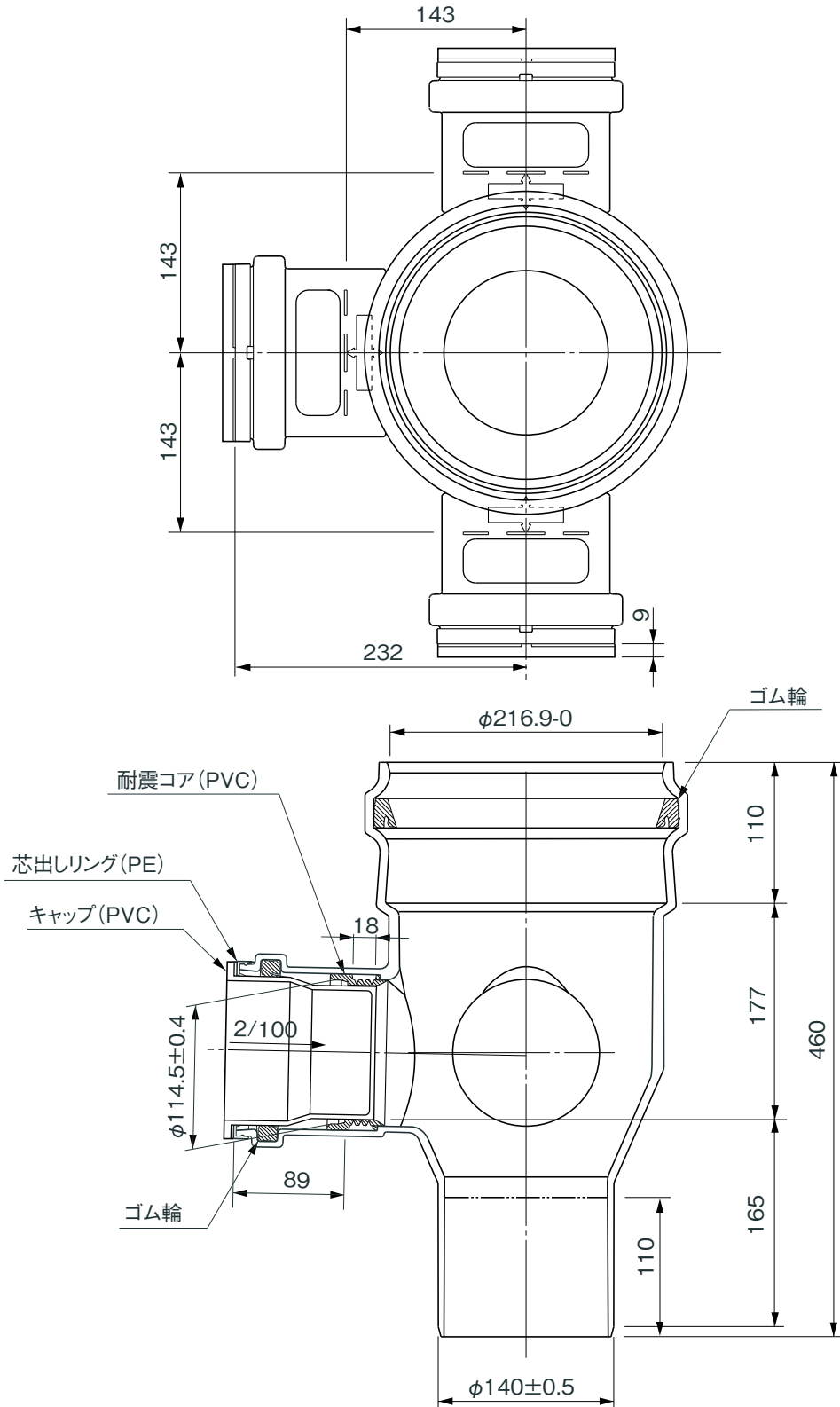
ゴム輪型塩ビ製コーキョーマス(耐震コア内蔵)  
縦型ストレート  
DRSR(差し口形) 100×125P-200



品名	ゴム輪型塩ビ製コーキョーマス(耐震コア内蔵) 縦型ストレート DRSR(差し口形) 100×125P-200			図番	K-114
製図	積水化学工業 株式会社	年月日	2010.9.16	承認印	

品名

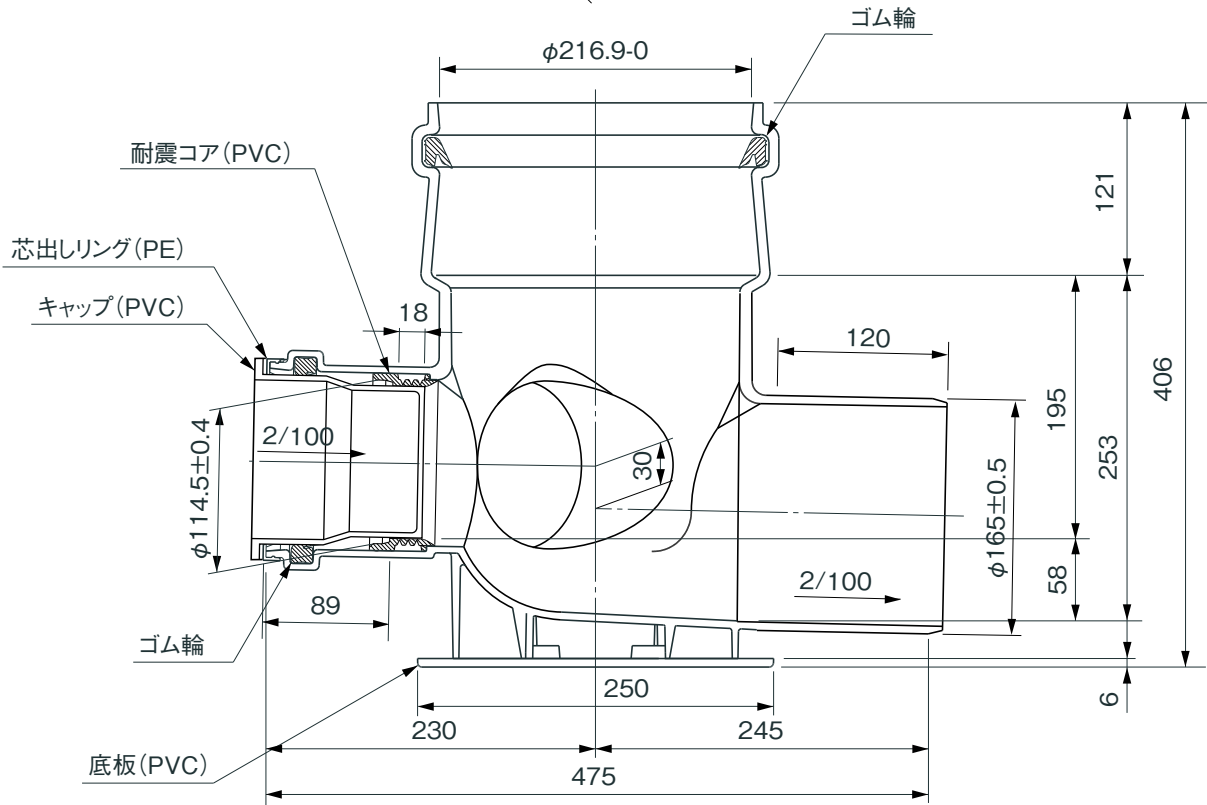
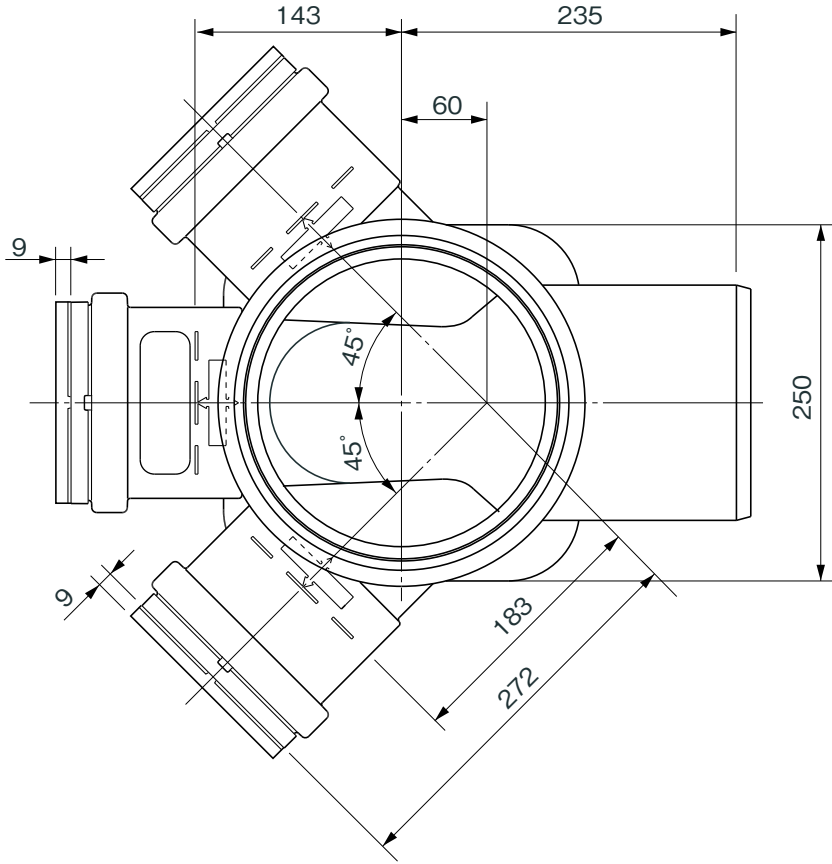
ゴム輪型塩ビ製コーキョーマス(耐震コア内蔵)  
縦型90度三方向合流  
DR90WYR(差し口形) 100×125P-200



品名	ゴム輪型塩ビ製コーキョーマス(耐震コア内蔵) 縦型90度三方向合流 DR90WYR(差し口形) 100×125P-200			図番	K-115
製図	積水化学工業 株式会社	年月日	2010.9.16	承認印	

品名

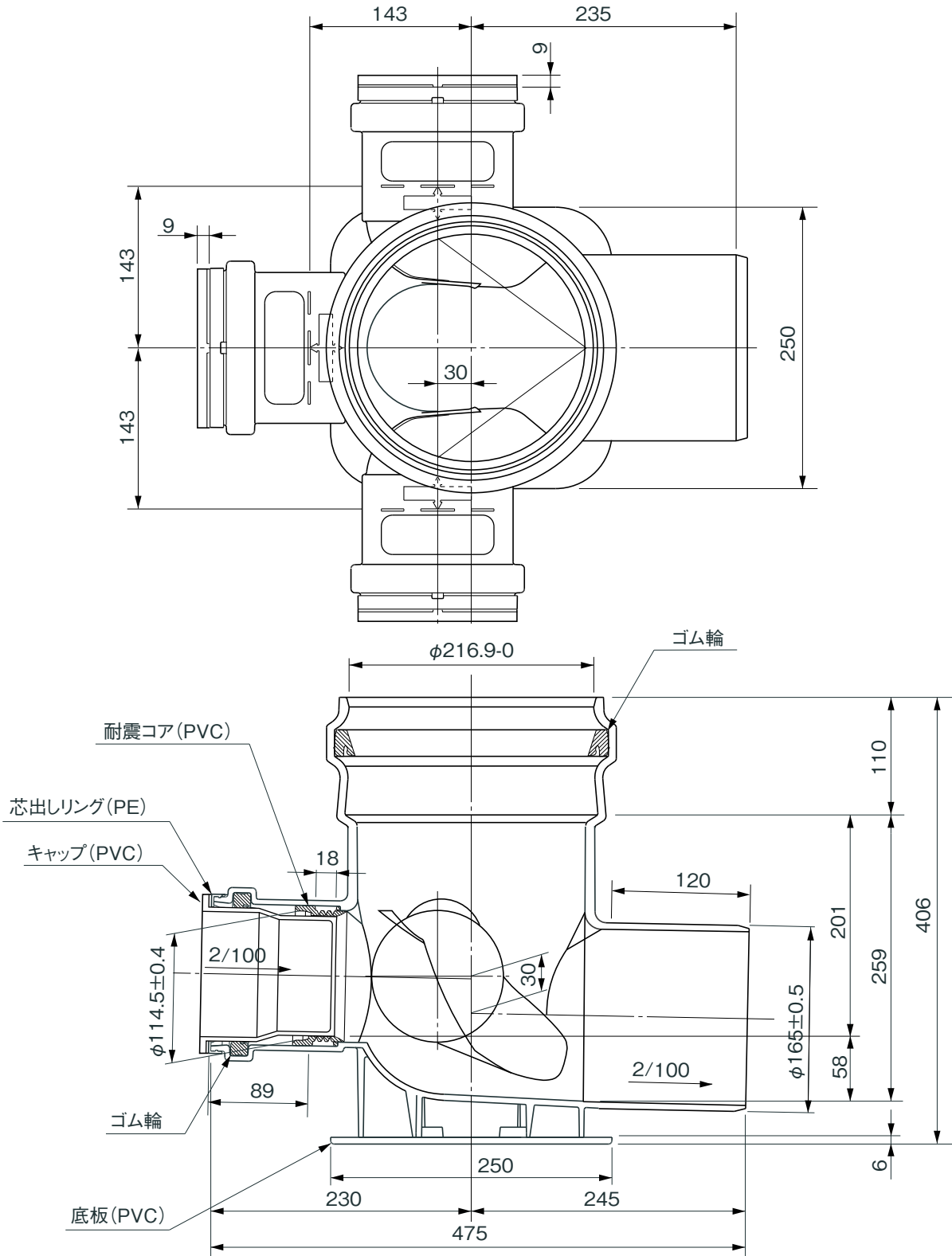
ゴム輪型塩ビ製コーキョーマス(耐震コア内蔵)  
横型45度三方向合流  
45WYR(差し口形) 100×150P-200



品名	ゴム輪型塩ビ製コーキョーマス(耐震コア内蔵) 横型45度三方向合流 45WYR(差し口形) 100×150P-200			図番	K-117
製図	積水化学工業 株式会社	年月日	2010.9.16	承認印	

品名

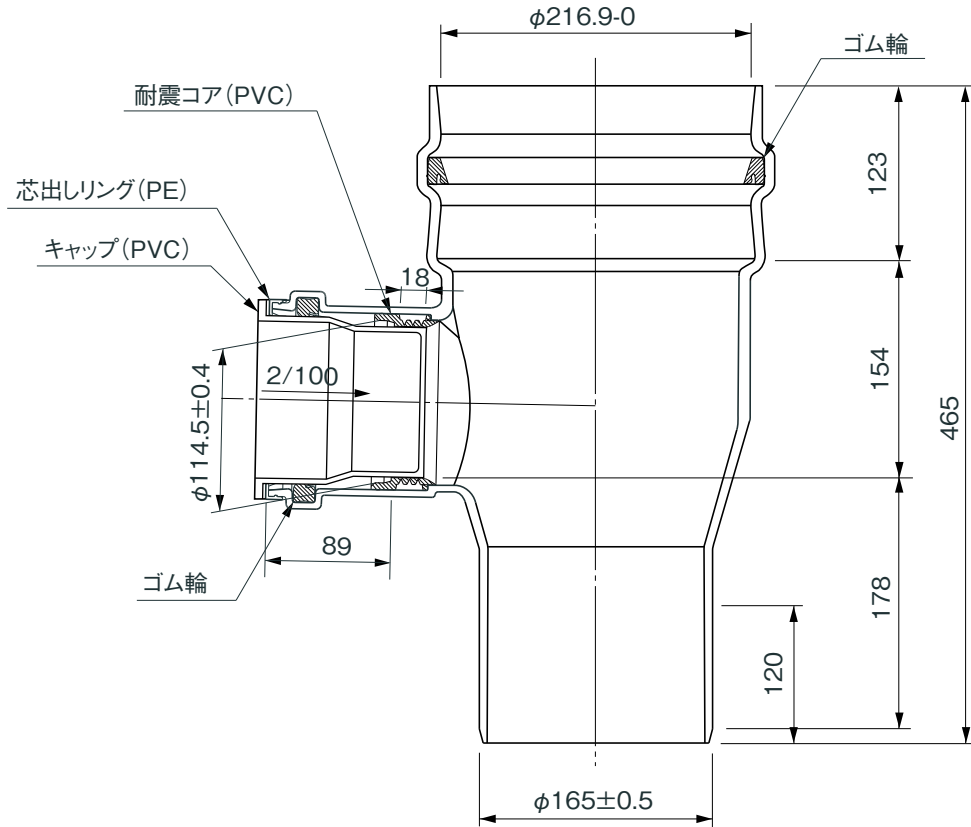
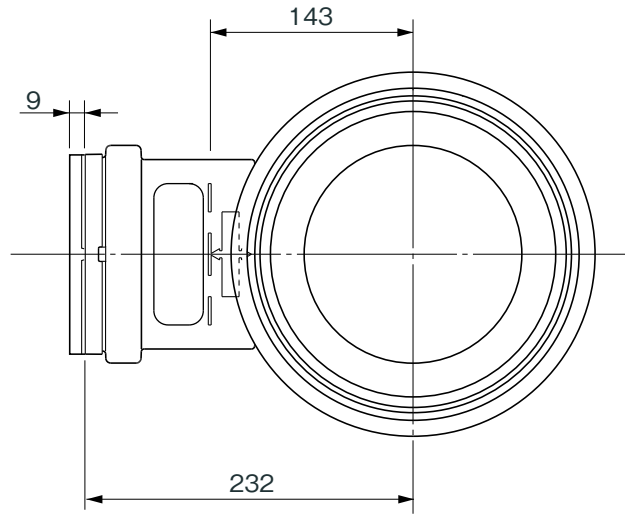
ゴム輪型塩ビ製コーキョーマス(耐震コア内蔵)  
 横型90度三方向合流  
 90WYR(差し口形) 100×150P-200



品名	ゴム輪型塩ビ製コーキョーマス(耐震コア内蔵) 横型90度三方向合流 90WYR(差し口形) 100×150P-200			図番	K-118
製図	積水化学工業 株式会社	年月日	2010.9.16	承認印	

品名

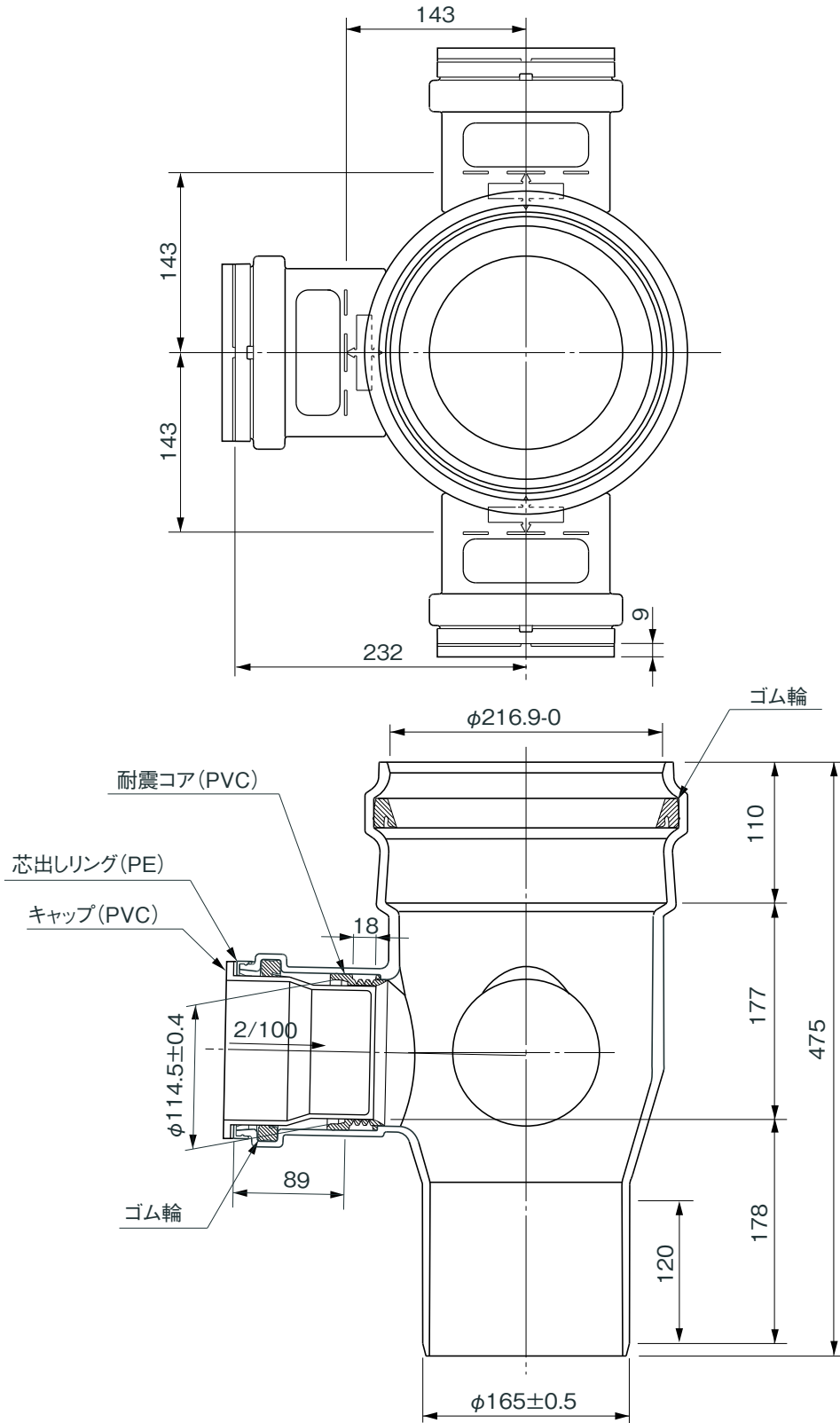
ゴム輪型塩ビ製コーキョーマス(耐震コア内蔵)  
縦型ストレート  
DRSR(差し口形) 100×150P-200



品名	ゴム輪型塩ビ製コーキョーマス(耐震コア内蔵) 縦型ストレート DRSR(差し口形) 100×150P-200			図番	K-119
製図	積水化学工業 株式会社	年月日	2010.9.16	承認印	

品名

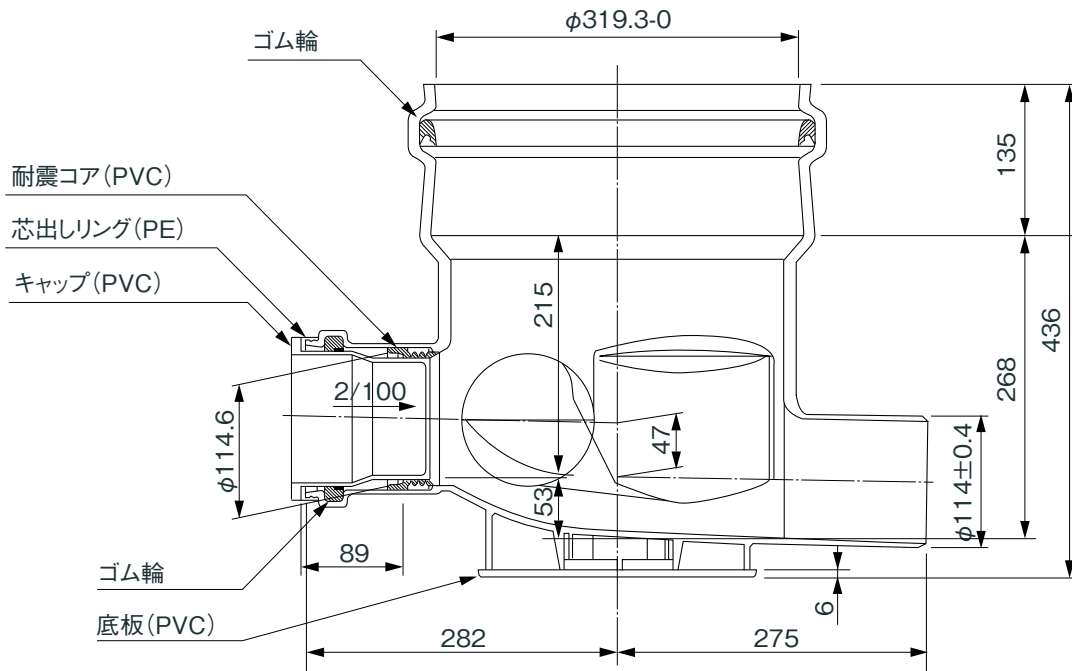
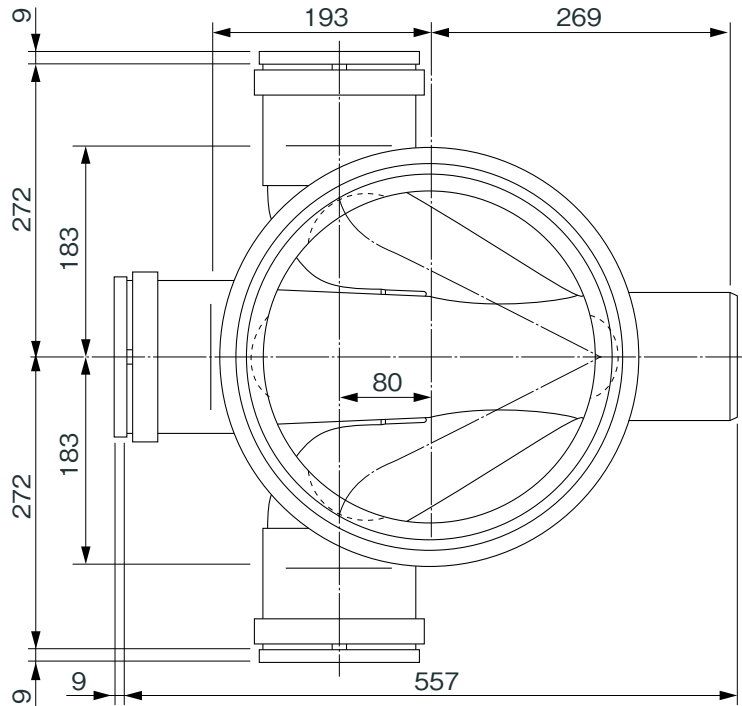
ゴム輪型塩ビ製コーキョーマス(耐震コア内蔵)  
縦型90度三方向合流  
DR90WYR(差し口形) 100×150P-200



品名	ゴム輪型塩ビ製コーキョーマス(耐震コア内蔵) 縦型90度三方向合流 DR90WYR(差し口形) 100×150P-200			図番	K-120
製図	積水化学工業 株式会社	年月日	2010.9.16	承認印	

品名

ゴム輪型塩ビ製コーキョーマス(耐震コア内蔵)  
 横型90度三方向合流  
 90WYR(差し口形)100×100P-300

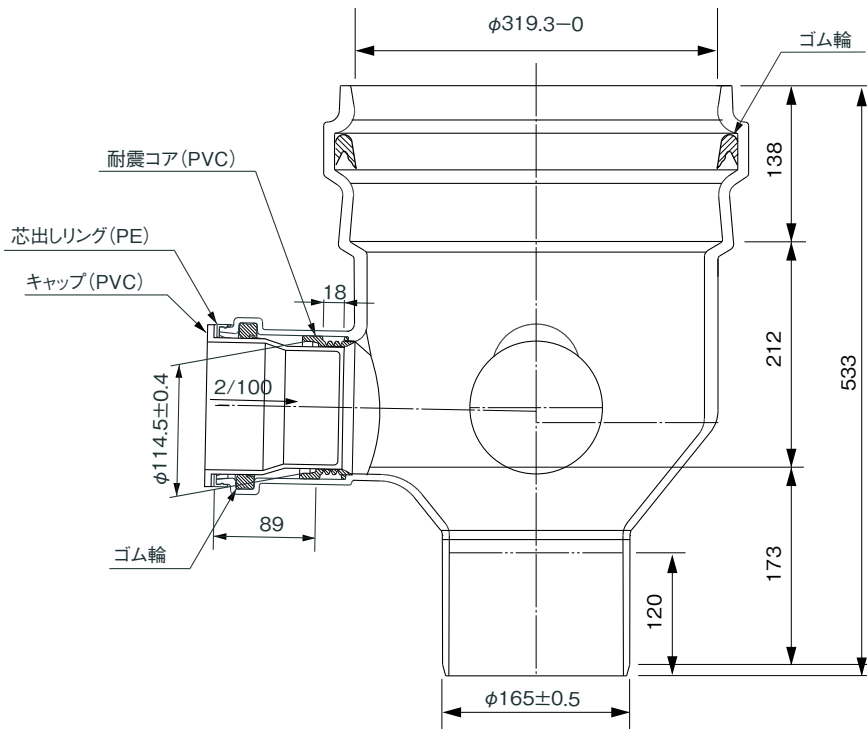
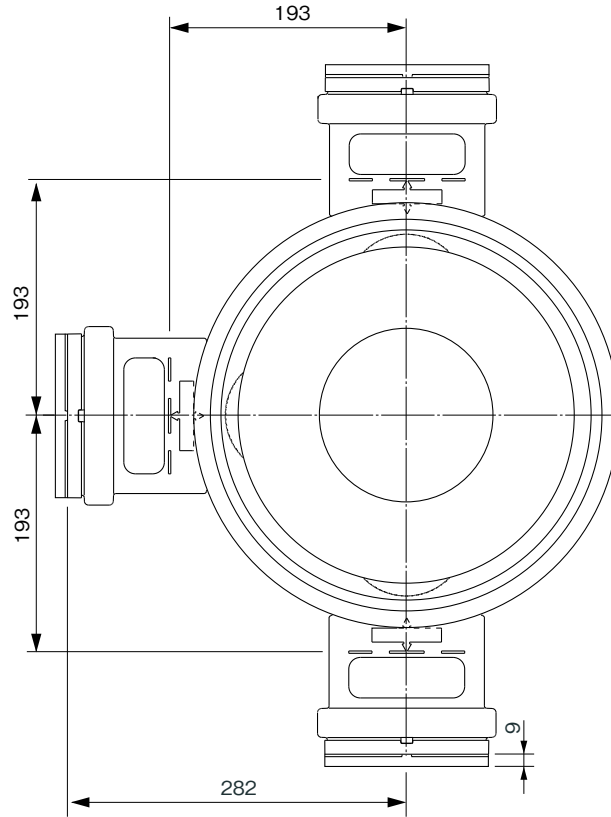


品名	ゴム輪型塩ビ製コーキョーマス(耐震コア内蔵) 横型90度三方向合流 90WYR(差し口形)100×100P-300			図番	K-121
製図	積水化学工業 株式会社	年月日	2010.9.16	承認印	



品名

ゴム輪型塩ビ製コーキョーマス(耐震コア内蔵)  
縦型90度三方向合流  
DR90WYR(差し口形) 100×150P-300



品名	ゴム輪型塩ビ製コーキョーマス(耐震コア内蔵) 縦型90度三方向合流 DR90WYR(差し口形) 100×150P-300			図番	K-126
製図	積水化学工業 株式会社	年月日	2010.9.16	承認印	