

SEKISUI

■水道用ゴム輪形耐衝撃性硬質塩化ビニル管

■水道用ゴム輪形硬質塩化ビニル管

水道配水用エスロンパイプ

承認図集

積水化学工業株式会社

水道配水用エスロンパイプ承認図 目次

■ 水道用ゴム輪形耐衝撃性硬質塩化ビニル管・継手 水道用エスロンHIベルパイプ-L・ゴールド+（プラス）／HIベルパイプ-L・ゴールド

- 共通寸法 -

品名	呼び径	品番	ページ
受口及び差口部共通寸法	40-300	-	5

品名	呼び径	品番	ページ
受口用ゴム輪共通寸法	40-300	-	6

- 管 -

品名	呼び径	品番	ページ
HIベルパイプ-L・ゴールド+（プラス） HIRRL-VP-G	40	BIW405	7
	50	BIW505L	
	75	BIW755L	
	100	BIW1H5L	
	125	BIW1Q5L	
	150	BIW1F5L	
	200	BIS2HL	
250	BIS2FL		
300	BIS3HL		

品名	呼び径	品番	ページ
HIベルパイプ ロング・ゴールド+（プラス） HIRR-VPL-G	50	BIL505	8
	75	BIL755	
	100	BIL1H5	
	150	BIL1F5	
	200	BIL2H5	

- 継手 -

品名	呼び径	品番	ページ
HIベル90°バンド HIRRL-90B-G	40	IB9B40	9
	50	IB9B50L	
	75	IB9B75L	
	100	IB9B1HL	
	125	IB9B1QL	
	150	IB9B1FL	
	200	IB9B2HL	
250	IB9B2FL		
300	IB9B3HL		
HIベル45°バンド HIRRL-45B-G	40	IB4B40	10
	50	IB4B50L	
	75	IB4B75L	
	100	IB4B1HL	
	125	IB4B1QL	
	150	IB4B1FL	
	200	IB4B2HL	
250	IB4B2FL		
300	IB4B3HL		
HIベル22 1/2°バンド HIRRL-22 1/2B-G	40	IB2B40	11
	50	IB2B50L	
	75	IB2B75L	
	100	IB2B1HL	
	125	IB2B1QL	
	150	IB2B1FL	
	200	IB2B2HL	
250	IB2B2FL		
300	IB2B3HL		
HIベル11 1/4°バンド HIRRL-11 1/4B-G	40	IB1B40	12
	50	IB1B50L	
	75	IB1B75L	
	100	IB1B1HL	
	125	IB1B1QL	
	150	IB1B1FL	
	200	IB1B2HL	
250	IB1B2FL		
300	IB1B3HL		
HIベル5 5/8°バンド HIRRL-5 5/8B-G	40	IB5B40	13
	50	IB5B50L	
	75	IB5B75L	
	100	IB5B1HL	
	125	IB5B1QL	
	150	IB5B1FL	
	200	IB5B2HL	
250	IB5B2FL		
300	IB5B3HL		

品名	呼び径	品番	ページ
HIベルSバンド H=300 ※呼び径50のみH=250 HIRRL-SB-G	50	IBSB50L	14
	75	IBSB75L	
	AS100	IBSB1HL	
	AS125	IBSB1QL	
	AS150	IBSB1FL	
HIベルSバンド H=450mm HIRRL-SB45-G	50	IBSB504	15
	75	IBSB754	
	100	IBSB1H4	
	150	IBSB1F4	
HIベルSバンド H=600mm HIRRL-SB60-G	50	IBSB506	16
	75	IBSB756	
	100	IBSB1H6	
	150	IBSB1F6	
HIベル受挿し径違いソケット HIRRL-R-G	75×50	IBS752L	17
	100×75	IBS1H1L	
	125×100	IBS1Q1L	
	150×100	IBS1F26	
	150×125	IBS1F1L	
	200×150	IBS2H1L	
250×200	IBS2F1L		
300×250	IBS3H1L		
HIベル両受けソケット HIRRL-S-G	50	IBS50L	18
	75	IBS75L	
	100	IBS1HL	
	125	IBS1QL	
	150	IBS1FL	
	200	IBS2HL	
	250	IBS2FL	
300	IBS3HL		
HIベル短管 HIRRL-SP-G	50	IB50TL	19
	75	IB75TL	
	100	IB1HTL	
	125	IB1QTL	
	150	IB1FTL	
	200	IB2HTL	
	250	IB2FTL	
300	IB3HTL		

水道配水用エスロンパイプ承認図 目次

■ 水道用ゴム輪形硬質塩化ビニル管・継手 水道用エスロンバルパイプ- L /バル継手 - L

- 共通寸法 -

品名	呼び径	品番	ページ
受口及び差口部共通寸法	40-300	-	20

品名	呼び径	品番	ページ
受口用ゴム輪共通寸法	40-300	-	21

- 管 -

品名	呼び径	品番	ページ
バルパイプ- L RRL-VP	40	BW405	22
	50	BW505L	
	75	BW755L	
	100	BW1HL	
	125	BP1Q5L	
	150	BW1FL	
	200	BWS2HL	
	250	BWS2FL	
	300	BWS3HL	

- 継手 -

品名	呼び径	品番	ページ
バル90°バンドL RRL-90B	40	B9B40	23
	50	B9B50L	
	75	B9B75LN	
	100	B9B1HLN	
	125	B9B1QL	
	150	B9B1FLN	
	200	B9WS2HL	
	250	B9WS2FL	
	300	B9WS3HL	
バル45°バンドL RRL-45B	40	B4B40	24
	50	B4B50L	
	75	B4B75LN	
	100	B4B1HLN	
	125	B4B1QL	
	150	B4B1FLN	
	200	B4WS2HL	
	250	B4WS2FL	
	300	B4WS3HL	
バル22 1/2°バンドL RRL-22 1/2B	40	B2B40	25
	50	B2B50L	
	75	B2B75LN	
	100	B2B1HLN	
	125	B2B1QL	
	150	B2B1FLN	
	200	B2WS2HL	
	250	B2WS2FL	
	300	B2WS3HL	
バル11 1/4°バンドL RRL-11 1/4B	40	B1B40	26
	50	B1B50L	
	75	B1B75LN	
	100	B1B1HLN	
	125	B1B1QL	
	150	B1B1FLN	
	200	B1WS2HL	
	250	B1WS2FL	
	300	B1WS3HL	
バル5 5/8°バンドL RRL-5 5/8B	40	B5B40	27
	50	B5B50L	
	75	B5B75LN	
	100	B5B1HLN	
	125	B5B1QL	
	150	B5B1FLN	
	200	B5WS2HL	
	250	B5WS2FL	
	300	B5WS3HL	

品名	呼び径	品番	ページ
バルSバンドL H = 300 ※呼び径50のみH = 250 RRL-SB	50	BSB50L	28
	75	BSB75LN	
	AS100	BSB1HLN	
	AS125	BSB1QL	
	AS150	BSB1FLN	
バルSバンドL H = 450 RRL-SB45	50	BSB504	29
	75	BSB754	
	100	BSB1H4	
	150	BSB1F4	
バルSバンドL H = 600 RRL-SB60	50	BSB506	30
	75	BSB756	
	100	BSB1H6	
	150	BSB1F6	
バル受挿し径違いソケットL RRL-R	75×50	BS752LN	31
	100×75	BS1H1LN	
	125×100	BS1Q1L	
	150×100	BS1F2LN	
	150×125	BS1F1LN	
	200×150	BSW2H1L	
250×200	BSW2F1L		
300×250	BSW3H1L		
バル両受ソケットL RRL-S	50	BS50L	32
	75	BS75LN	
	100	BS1HLN	
	125	BS1QL	
	150	BS1FLN	
	200	BSW2HL	
	250	BSW2FL	
	300	BSW3HL	
バル短管L RRL-SP	50	B50TL	33
	75	B75TLN	
	100	B1HTLN	
	125	B1QTL	
	150	B1FTLN	
	200	BTWS2HL	
	250	BTWS2FL	
	300	BTWS3HL	

水道配水用エスロンパイプ承認図 目次

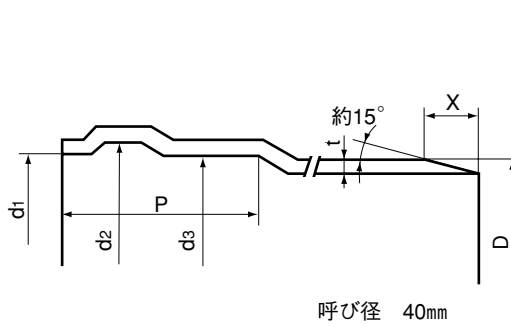
■関連部材

品名	呼び径	品番	ページ
ベルグリップV型 BGN-V	40	BG40VN	34
	50	BG50VN	
	75	BG75VN	
	100	BG1HVN	
	125	BG1QVN	
	150	BG1FVN	
	200	BG2HVN	
	250	BG2FVN	
	300	BG3HVN	

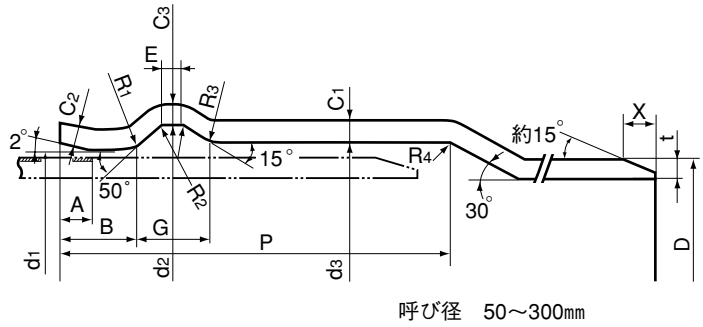
品名	適合サイズ	品番	ページ
受口用ゴム輪共通寸法	呼び径150以下	PSK1	35

品名

水道用ゴム輪形耐衝撃性硬質塩化ビニル管
水道用エスロンH1ベルパイプ-L・ゴールド
受口及び差口部共通寸法



呼び径 40mm



呼び径 50~300mm

単位：mm

呼び径	差口部					受口部						
	外径 D			厚さ t (最小)	面取幅 (標準) X	内径 d1			内径 d2		平均内径 d3	先端部 A
	基本寸法	最大最小外径許容差	平均外径許容差			基本寸法	最大最小内径許容差	平均内径許容差	基本寸法	平均内径許容差		
40	48.0	±0.3	±0.2	4.0±0.4	5	48.6	—	±0.1	—	—	—	—
50	60.0	±0.4	±0.2	4.5±0.4	8	60.9	±0.9	±0.6	75.6	±0.9	70.0	6
75	89.0	±0.5	±0.2	5.9±0.4	11	90.2	±1.2	±0.7	109.1	±1.0	102.1	10
100	114.0	±0.6	±0.2	7.1±0.5	13	115.3	±1.2	±0.7	136.4	±1.0	129.2	15
125	140.0	±0.8	±0.5	7.5±0.5	15	141.3	±1.4	±0.8	163.1	±1.2	155.1	18
150	165.0	±1.0	±0.3	9.6±0.6	18	166.6	±1.4	±0.8	188.6	±1.2	180.0	20
200	216.0	±1.3	±0.7	11.5±0.7	21	218.0	±1.7	±1.0	243.6	±1.8	233.4	25
250	267.0	±1.6	±0.9	14.2±0.9	25	269.3	±2.0	±1.2	298.1	±1.8	287.0	30
300	318.0	±1.9	±1.0	17.0±1.0	30	320.7	±2.2	±1.3	353.7	±2.0	340.6	33

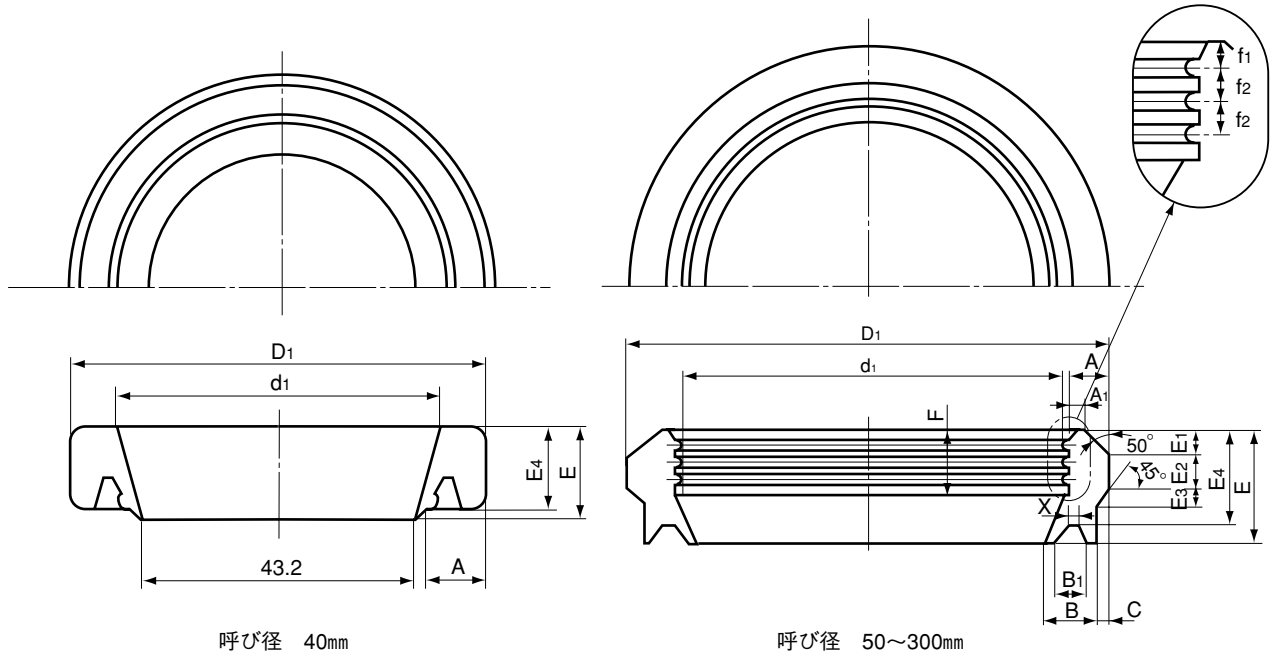
呼び径	受口部												該当規格	
	先端部	ゴム輪溝巾			受口深さ P		厚さ			R1	R2	R3		R4
	B	E	G	基本寸法	許容差	C1 (最小)	C2 (最小)	C3 (最小)	(最大)	(最大)	(最大)			
40	—	—	—	100	±5	3.6	—	—	—	—	—	—	JWWA承認	
50	18	6	15.0	110	±5	4.1	4.1	4.1	15	4	10	20	JWWA K 129, 130	
75	22	7	19.0	120	±5	6.0	5.5	5.5	15	4	10	20	JWWA K 129, 130	
100	27	8	20.0	130	±5	7.6	6.6	6.6	15	5	10	20	JWWA K 129, 130	
125	30	8	21.0	135	±5	7.8	7.0	7.0	15	6	15	20	JWWA承認 (AS 33,34)	
150	32	8	21.0	145	±5	10.6	8.9	8.9	15	6	15	20	JWWA K 129, 130	
200	43	9	24.8	170	±10	12.3	10.8	10.8	25	8	30	20	JWWA承認 (AS 33,34)	
250	48	11	29.0	185	±10	15.1	13.3	13.3	25	8	30	20	JWWA承認 (AS 33,34)	
300	53	13	34.1	200	±10	17.9	15.9	15.9	25	8	30	20	JWWA承認 (AS 33,34)	

- 注 1. 最大最小外径の許容差とは、任意断面における外径測定値の最大値又は最小値と基本寸法との差をいう。
 2. 平均外径の許容差とは、任意断面における円周を円周率3.142で除した値、又は相互に等間隔な2方向の外径測定値の算術平均値と基本寸法との差をいう。
 3. 最大最小内径の許容差とは、任意断面における内径測定値の最大値又は最小値と基本寸法との差をいう。
 4. 平均内径の許容差とは、任意断面における相互に等間隔な2方向の内径測定値の算術平均値と基本寸法の差をいう。
 5. 面取幅は標準値を表し、許容差は規定しません。
 6. JWWA承認とは、日本水道協会の規格品ではありませんが、日本水道協会に水協マークの事前証印が承認されたものです。

品名	水道用ゴム輪形耐衝撃性硬質塩化ビニル管 水道用エスロンH1ベルパイプ-L・ゴールド 受口及び差口部共通寸法	図番	W-HIGL-001
年月日	H21.3.10	製図	積水化学工業株式会社

品名

水道用ゴム輪形耐衝撃性硬質塩化ビニル管
水道用エスロンH1ベルパイプ-L・ゴールド
受口用ゴム輪共通寸法



単位：mm

呼び径	D ₁	D ₁ の許容差	d ₁	A	Aの許容差	A ₁	B	Bの許容差	B ₁	C
40	59.0	—	49.0	—	—	—	—	—	—	—
50	76.9	±1.0	58.6	8.2	±0.3	3.3	8.9	±0.3	5.0	2.3
75	111.3	±1.0	87.9	10.7	±0.3	3.7	13.0	±0.3	8.0	2.7
100	139.5	±1.5	113.5	12.0	±0.3	3.9	15.0	±0.3	10.0	3.0
125	167.0	±1.5	138.8	12.6	±0.3	4.0	15.7	±0.3	10.7	3.3
150	194.1	±1.5	164.5	13.3	±0.3	4.3	16.0	±0.3	11.0	3.8
200	248.6	±2.3	215.0	14.9	±0.5	4.8	16.0	±0.5	10.0	4.5
250	304.7	±2.4	265.3	17.2	±0.5	5.5	18.0	±0.5	11.0	5.4
300	361.3	±2.5	316.0	20.4	±0.5	6.4	21.0	±0.5	14.0	6.3

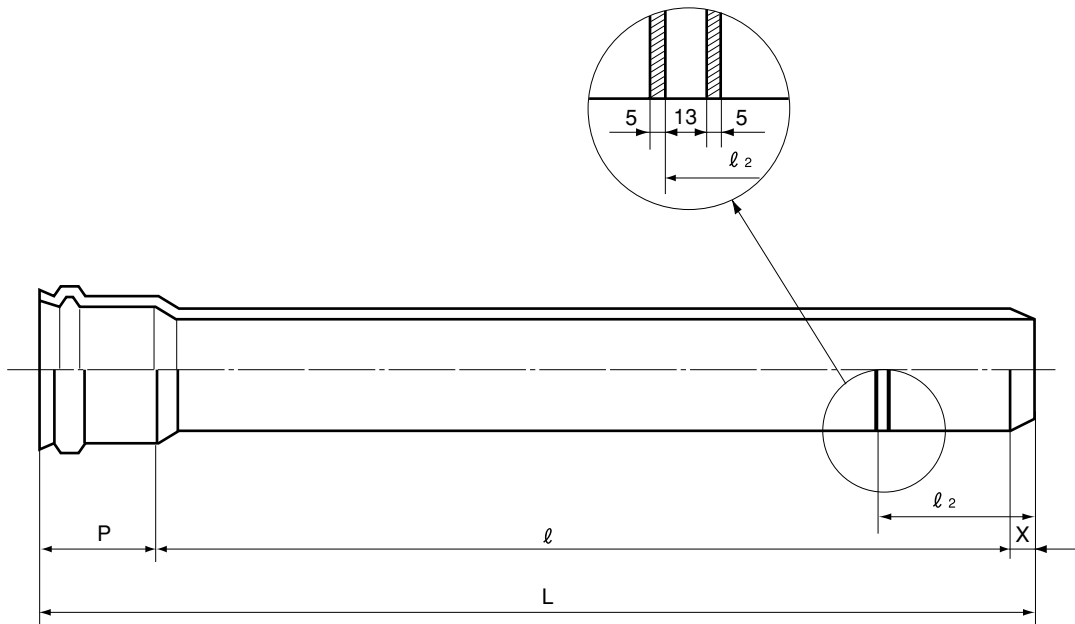
呼び径	E	Eの許容差	E ₁	E ₂	E ₃	E ₄	F	f ₁	f ₂	X	該当規格
40	10.0	—	—	—	—	9.6	—	—	—	—	JWWA承認
50	20.0	±0.5	4.1	6.0	3.0	16.5	11.5	2.5	3.0	0.5	JWWA K 129, 130
75	26.0	±0.5	6.3	7.0	3.5	20.5	15.0	3.0	4.0	1.0	JWWA K 129, 130
100	29.0	±0.5	7.2	8.0	3.5	23.5	17.0	3.0	4.0	1.5	JWWA K 129, 130
125	30.0	±0.5	7.2	8.0	4.0	24.0	17.5	4.0	4.5	1.5	JWWA承認 (AS 33, 34)
150	34.0	±0.5	7.6	8.0	4.0	30.5	20.0	4.5	5.0	6.5	JWWA K 129, 130
200	39.0	±0.5	8.5	9.0	5.0	36.5	18.0	5.0	5.0	6.7	JWWA承認 (AS 33, 34)
250	43.3	±0.5	9.8	10.5	5.5	40.8	22.0	6.0	6.0	7.9	JWWA承認 (AS 33, 34)
300	49.2	±0.5	11.7	12.5	7.0	46.7	26.0	7.0	7.5	10.4	JWWA承認 (AS 33, 34)

- 注 1. ゴムの材質はJIS K 6353(水道用ゴム) I類A、デュロメータ硬さはHA60±5とする。
2. JWWA承認とは、日本水道協会の規格品ではありませんが、日本水道協会に水協マークの事前証印が承認されたものです。

品名	水道用ゴム輪形耐衝撃性硬質塩化ビニル管 水道用エスロンH1ベルパイプ-L・ゴールド 受口用ゴム輪共通寸法		図番	W-HIGL-002
年月日	H21.3.10	製図	積水化学工業株式会社	

品名

水道用ゴム輪形耐衝撃性硬質塩化ビニル管
水道用エスロンHベルパイプ-L・ゴールド+(プラス)
(HIRRL-VP・G)



単位：mm

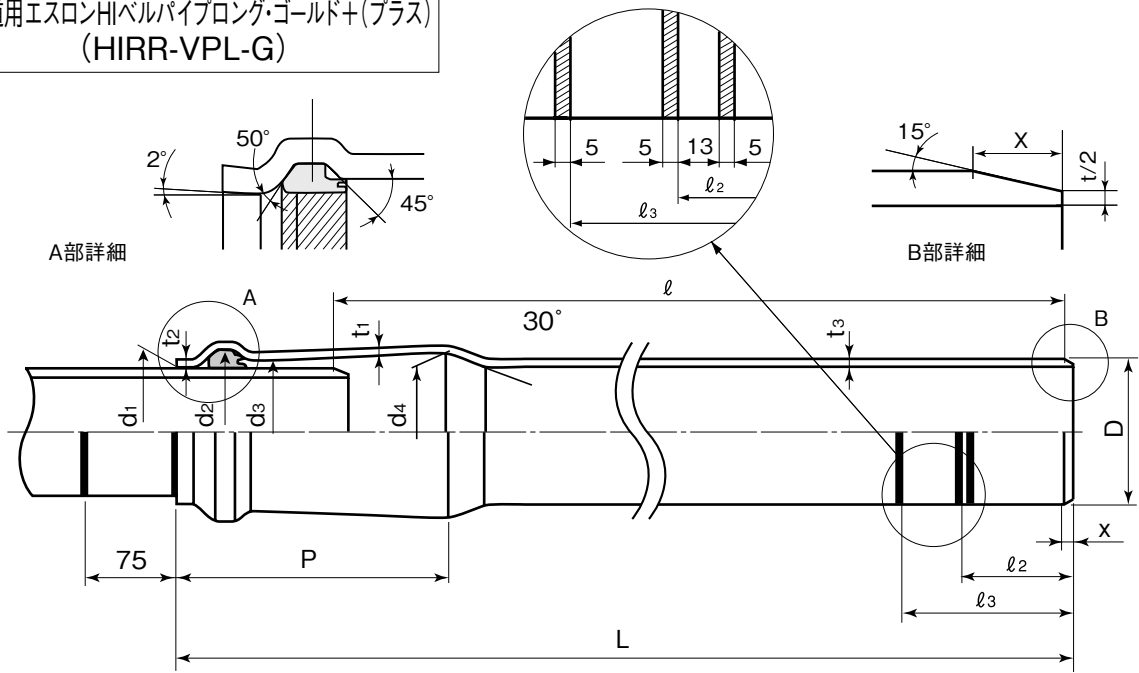
呼び径	L_{-10}^{+30}	$P_{\pm 5}$	l	X	l_2	参考重量 (kg/本)	該当規格
40	5,105	100	5,000	7	101	4.1	JWWA承認
50	5,118	110	5,000	8	107	5.7	JWWA K 129
75	5,131	120	5,000	11	120	11.2	JWWA K 129
100	5,143	130	5,000	13	132	17.5	JWWA K 129
125	5,149	135	5,000	14	138	22.8	JWWA承認 (AS 33)
150	5,163	145	5,000	18	152	34.5	JWWA K 129
200	5,191	170	5,000	21	175	55.5	JWWA承認 (AS 33)
250	5,210	185	5,000	25	194	84.3	JWWA承認 (AS 33)
300	5,230	200	5,000	30	214	120.0	JWWA承認 (AS 33)

- 注 1. 受口及び差口は共通寸法 (W-HIGL-001) による。
 2. 受口用ゴム輪は共通寸法 (W-HIGL-002) による。
 3. 呼び径40の挿入標線は1周表示とする。
 4. 参考質量は比重を1.40として計算したのもであり、参考のために示すものであって規格の一部ではありません。
 5. JWWA承認とは、日本水道協会の規格品ではありませんが、日本水道協会に水協マークの事前証印が承認されたものです。

品名	水道用ゴム輪形耐衝撃性硬質塩化ビニル管 水道用エスロンHベルパイプ-L・ゴールド+(プラス) (HIRRL-VP・G)		図番	W-HIGL-003
年月日	H21.3.10	製図	積水化学工業株式会社	

品名

水道用ゴム輪ロング受口形耐衝撃性硬質塩化ビニル管
水道用エスロンHIIバルブパイプロング・ゴールド+(プラス)
(HIRR-VPL-G)



単位：mm

呼び径	外径 D			肉厚 (t)		内径 (d1)			内径 (d2)		内径 (d3)	内径 (d4)
	基本寸法	最大最小許容差	平均許容差	基本寸法	許容差	基本寸法	最大最小許容差	平均許容差	基本寸法	平均許容差	基本寸法	基本寸法
50	60.0	±0.4	±0.2	4.5	±0.4	60.9	±0.9	±0.6	75.6	±0.9	70.0	70.0
75	89.0	±0.5	±0.2	5.9	±0.4	90.2	±1.2	±0.7	109.1	±1.0	102.1	107.6
100	114.0	±0.6	±0.2	7.1	±0.5	115.3	±1.2	±0.7	136.4	±1.0	129.2	133.3
150	165.0	±1.0	±0.3	9.6	±0.6	166.6	±1.4	±0.8	188.6	±1.2	180.0	185.4
200	216.0	±1.3	±0.7	11.5	±0.7	218.0	±1.7	±0.8	243.6	±1.8	233.4	238.5

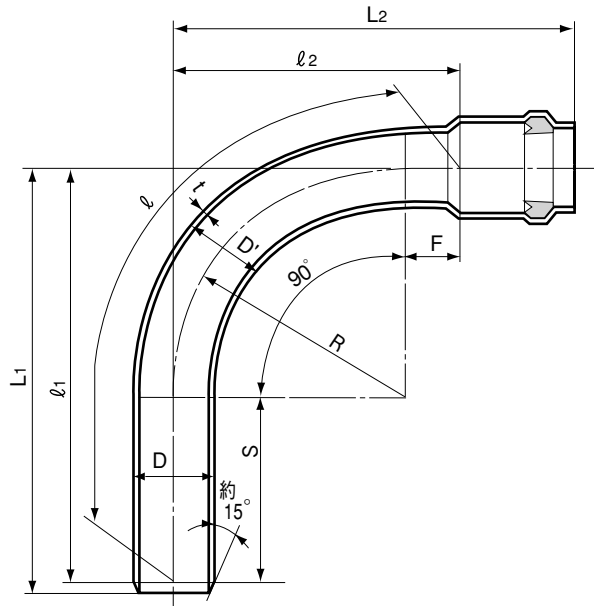
呼び径	肉厚 (t1)	肉厚 (t2)	肉厚 (t3)	面取巾 (X)	有効長 (l2)	有効長 (l3)	有効長 (l)	受口深さ (P)		全長 (L)		参考重量 (kg/本)	該当規格	
	基本寸法	基本寸法	基本寸法	基本寸法	基本寸法	基本寸法	基本寸法	基本寸法	許容差	基本寸法	許容差	参考値		
50	4.1	4.1	4.1	8	156	231	5,000	225	±5	5,156	+30 -10	5.8	JWWA K 129	
75	6.0	5.5	5.5	11	166	241	5,000	225				5,166	11.4	JWWA K 129
100	7.6	6.6	6.6	13	179	254	5,000	240				5,179	17.8	JWWA K 129
150	10.6	8.9	8.9	18	201	276	5,000	255				5,201	35.1	JWWA K 129
200	12.3	10.8	10.8	21	222	297	5,000	275				5,222	56.1	JWWA承認 (AS 33)

- 注 1. 最大最小外径の許容差とは、任意断面における外径測定値の最大値又は最小値と基本寸法との差をいう。
 2. 平均外径の許容差とは、任意断面における円周を円周率3.142で除した値、又は相互に等間隔な2方向の外径測定値の算術平均値と基本寸法との差をいう。
 3. 最大最小内径の許容差とは、任意断面における内径測定値の最大値又は最小値と基本寸法との差をいう。
 4. 平均内径の許容差とは、任意断面における相互に等間隔な2方向の内径測定値の算術平均値と基本寸法の差をいう。
 5. 参考重量は、比重を1.40として計算したものであり、参考のために示すものであって、規格の一部ではない。
 6. 材質は耐衝撃性硬質塩化ビニルとする。
 7. ゴム輪は、JWWA K 129の規程による。
 8. JWWA承認とは、日本水道協会の規格品ではありませんが、日本水道協会に水協マークの事前証印が承認されたものです。

品名	水道用ゴム輪ロング受口形耐衝撃性硬質塩化ビニル管 水道用エスロンHIIバルブパイプロング・ゴールド+(プラス) (HIRR-VPL-G)		図番	W-HIGL-017
年月日	H21.10.15	製図	積水化学工業株式会社	

品名

水道用ゴム輪形耐衝撃性硬質塩化ビニル管継手
HIベル90° ベンドL・ゴールド
(HIRRL-90B・G)



単位：mm

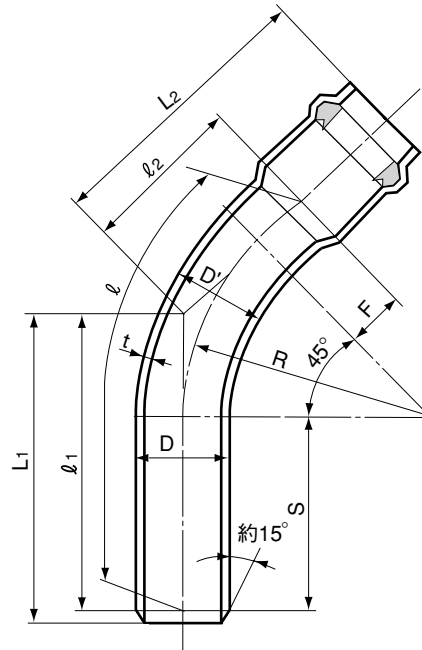
呼び径	D	D'	t (最小)	L ₁	L ₂	ℓ	ℓ ₁	ℓ ₂	R	F	S	該当規格
40	48.0	48.0± 3.8	3.6	360± 40	300± 40	564	355	260	120	140	235	メーカー規格
50	60.0	60.0± 4.8	4.1	343± 40	310± 40	471	335	200	150	50	185	JWWA K 130
75	89.0	89.0± 7.1	5.5	461± 50	425± 50	648	450	305	250	55	200	JWWA K 130
100	114.0	114.0± 9.1	6.6	518± 50	490± 50	736	505	360	300	60	205	JWWA K 130
125	140.0	140.0±11.2	7.0	629± 70	605± 70	913	615	470	400	70	215	JWWA承認 (AS 34)
150	165.0	165.0±13.2	8.9	708± 70	675± 70	1,027	690	530	450	80	240	JWWA K 130
200	216.0	216.0±17.3	10.8	946± 90	860± 90	1,358	925	690	600	90	325	JWWA承認 (AS 34)
250	267.0	267.0±21.4	13.3	1,090±100	990±100	1,570	1,065	805	700	105	365	JWWA承認 (AS 34)
300	318.0	318.0±25.4	15.9	1,285±120	1,160±120	1,850	1,255	960	850	110	405	JWWA承認 (AS 34)

- 注 1. 受口及び差口は共通寸法 (W-HIGL-001) による。
 2. 受口用ゴム輪は共通寸法 (W-HIGL-002) による。
 3. JWWA承認とは、日本水道協会の規格品ではありませんが、日本水道協会に水協マークの事前証印が承認されたものです。

品名	水道用ゴム輪形耐衝撃性硬質塩化ビニル管継手 HIベル90° ベンドL・ゴールド (HIRRL-90B・G)		図番	W-HIGL-007
年月日	H21.3.10	製図	積水化学工業株式会社	

品名

水道用ゴム輪形耐衝撃性硬質塩化ビニル管継手
HIベル45° ベンドL・ゴールド
(HIRRL-45B・G)



単位：mm

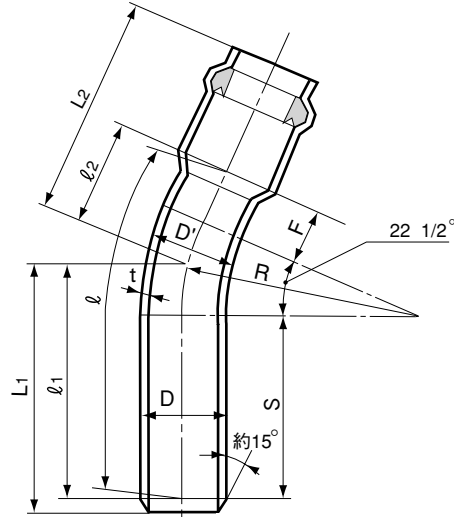
呼び径	D	D'	t (最小)	L ₁	L ₂	l	l ₁	l ₂	R	F	S	該当規格
40	48.0	48.0± 3.8	3.6	289±30	292±30	470	284	192	120	142	234	メーカー規格
50	60.0	60.0± 4.8	4.1	255±30	220±30	353	247	110	150	52	185	JWWA K 130
75	89.0	89.0± 7.1	5.5	315±30	280±30	454	304	160	250	56	200	JWWA K 130
100	114.0	114.0± 9.1	6.6	342±30	315±30	502	329	185	300	61	205	JWWA K 130
125	140.0	140.0±11.2	7.0	395±30	370±40	599	381	235	400	71	215	JWWA承認 (AS 34)
150	165.0	165.0±13.2	8.9	444±40	410±40	671	426	265	450	79	240	JWWA K 130
200	216.0	216.0±17.3	10.8	596±55	510±55	886	575	340	600	90	325	JWWA承認 (AS 34)
250	267.0	267.0±21.4	13.3	680±60	580±60	1,020	655	395	700	105	365	JWWA承認 (AS 34)
300	318.0	318.0±25.4	15.9	785±70	660±70	1,183	755	460	850	110	405	JWWA承認 (AS 34)

- 注 1. 受口及び差口は共通寸法 (W-HIGL-001) による。
 2. 受口用ゴム輪は共通寸法 (W-HIGL-002) による。
 3. JWWA承認とは、日本水道協会の規格品ではありませんが、日本水道協会に水協マークの事前証印が承認されたものです。

品名	水道用ゴム輪形耐衝撃性硬質塩化ビニル管継手 HIベル45° ベンドL・ゴールド (HIRRL-45B・G)		図番	W-HIGL-008
	年月日	H21.3.10		

品名

水道用ゴム輪形耐衝撃性硬質塩化ビニル管継手
HIベル22 1/2° ベンドL・ゴールド
(HIRRL-22 1/2B・G)



単位：mm

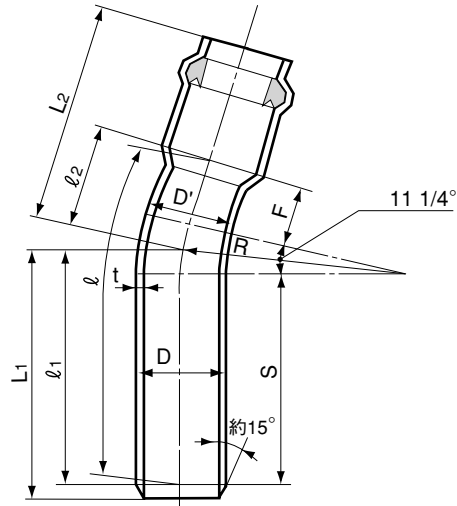
呼び径	D	D'	t (最小)	L ₁	L ₂	l	l ₁	l ₂	R	F	S	該当規格
40	48.0	48.0± 3.8	3.6	290±30	265±30	449	285	165	120	141	261	メーカー規格
50	60.0	60.0± 4.8	4.1	223±30	190±30	294	215	80	150	50	185	JWWA K 130
75	89.0	89.0± 7.1	5.5	261±30	225±30	354	250	105	250	55	200	JWWA K 130
100	114.0	114.0± 9.1	6.6	278±30	250±30	383	265	120	300	60	205	JWWA K 130
125	140.0	140.0±11.2	7.0	309±30	285±30	442	295	150	400	70	215	JWWA承認 (AS 34)
150	165.0	165.0±13.2	8.9	348±30	315±30	498	330	170	450	80	240	JWWA K 130
200	216.0	216.0±17.3	10.8	466±45	380±45	651	445	210	600	90	325	JWWA承認 (AS 34)
250	267.0	267.0±21.4	13.3	530±55	430±55	745	505	245	700	105	365	JWWA承認 (AS 34)
300	318.0	318.0±25.4	15.9	605±60	480±60	849	575	280	850	110	405	JWWA承認 (AS 34)

- 注 1. 受口及び差口は共通寸法 (W-HIGL-001) による。
 2. 受口用ゴム輪は共通寸法 (W-HIGL-002) による。
 3. JWWA承認とは、日本水道協会の規格品ではありませんが、日本水道協会に水協マークの事前証印が承認されたものです。

品名	水道用ゴム輪形耐衝撃性硬質塩化ビニル管継手 HIベル22 1/2° ベンドL・ゴールド (HIRRL-22 1/2B・G)		図番	W-HIGL-009
年月日	H21.3.10	製図	積水化学工業株式会社	

品名

水道用ゴム輪形耐衝撃性硬質塩化ビニル管継手
HIベル11 1/4° ベンドL・ゴールド
(HIRRL-11 1/4B・G)



単位：mm

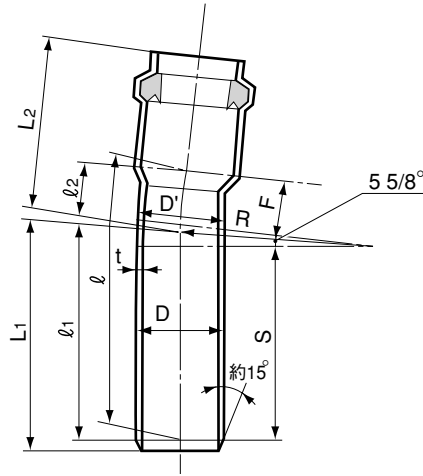
呼び径	D	D'	t (最小)	L ₁	L ₂	l	l ₁	l ₂	R	F	S	該当規格
40	48.0	48.0± 3.8	3.6	250± 30	250± 30	395	245	150	120	138	233	メーカー規格
50	60.0	60.0± 4.8	4.1	208± 25	175± 25	264	200	65	150	50	185	JWWA K 130
75	89.0	89.0± 7.1	5.5	236± 25	200± 25	305	225	80	250	55	200	JWWA K 130
100	114.0	114.0± 9.1	6.6	248± 25	220± 25	325	235	90	300	60	205	JWWA K 130
125	140.0	140.0±11.2	7.0	268± 25	245± 25	364	254	110	400	69	215	JWWA承認 (AS 34)
150	165.0	165.0±13.2	8.9	302± 30	270± 30	409	284	125	450	81	240	JWWA K 130
200	216.0	216.0±17.3	10.8	406± 40	320± 40	533	385	150	600	90	325	JWWA承認 (AS 34)
250	267.0	267.0±21.4	13.3	460± 45	360± 45	608	435	175	700	105	365	JWWA承認 (AS 34)
300	318.0	318.0±25.4	15.9	515± 50	395± 50	682	485	195	850	110	405	JWWA承認 (AS 34)

- 注 1. 受口及び差口は共通寸法 (W-HIGL-001) による。
 2. 受口用ゴム輪は共通寸法 (W-HIGL-002) による。
 3. JWWA承認とは、日本水道協会の規格品ではありませんが、日本水道協会に水協マークの事前証印が承認されたものです。

品名	水道用ゴム輪形耐衝撃性硬質塩化ビニル管継手 HIベル11 1/4° ベンドL・ゴールド (HIRRL-111/4B・G)		図番	W-HIGL-010
年月日	H21.3.10	製図	積水化学工業株式会社	

品名

水道用ゴム輪形耐衝撃性硬質塩化ビニル管継手
HIベル5 5/8° ベンドL・ゴールド
(HIRRL-5 5/8B・G)



単位：mm

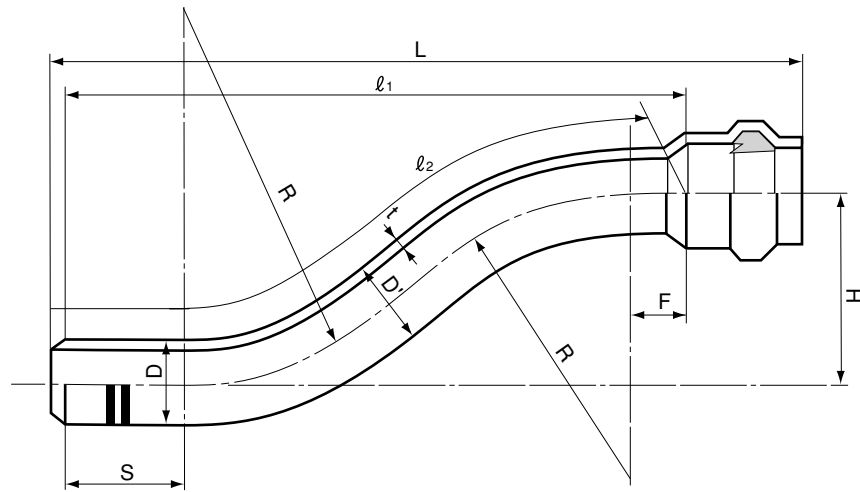
呼び径	D	D'	t (最小)	L ₁	L ₂	l	l ₁	l ₂	R	F	S	該当規格
40	48.0	48.0±3.8	3.6	245±20	240±20	382	240	140	120	134	234	メーカー規格
50	60.0	60.0±4.8	4.1	200±20	165±20	250	192	55	150	52	185	JWWA K 130
75	89.0	89.0±7.1	5.5	223±20	185±20	275	212	65	250	53	200	JWWA K 130
100	114.0	114.0±9.1	6.6	233±20	205±20	294	220	75	300	60	205	JWWA K 130
125	140.0	140.0±11.2	7.0	249±25	225±20	324	235	90	400	70	215	JWWA承認 (AS 34)
150	165.0	165.0±13.2	8.9	280±26	245±26	360	262	100	450	78	240	JWWA K 130
200	216.0	216.0±17.3	10.8	376±40	290±40	474	355	120	600	90	325	JWWA承認 (AS 34)
250	267.0	267.0±21.4	13.3	425±45	325±45	539	400	140	700	105	365	JWWA承認 (AS 34)
300	318.0	318.0±25.4	15.9	475±50	350±50	599	445	150	850	110	405	JWWA承認 (AS 34)

- 注 1. 受口及び差口は共通寸法 (W-HIGL-001) による。
 2. 受口用ゴム輪は共通寸法 (W-HIGL-002) による。
 3. JWWA承認とは、日本水道協会の規格品ではありませんが、日本水道協会に水協マークの事前証印が承認されたものです。

品名	水道用ゴム輪形耐衝撃性硬質塩化ビニル管継手 HIベル5 5/8° ベンドL・ゴールド (HIRRL-5 5/8B・G)		図番	W-HIGL-011
年月日	H21.3.10	製図	積水化学工業株式会社	

品名

水道用ゴム輪形耐衝撃性硬質塩化ビニル管継手
HIベルS ベンドL・ゴールド
(HIRRL-SB・G)



単位：mm

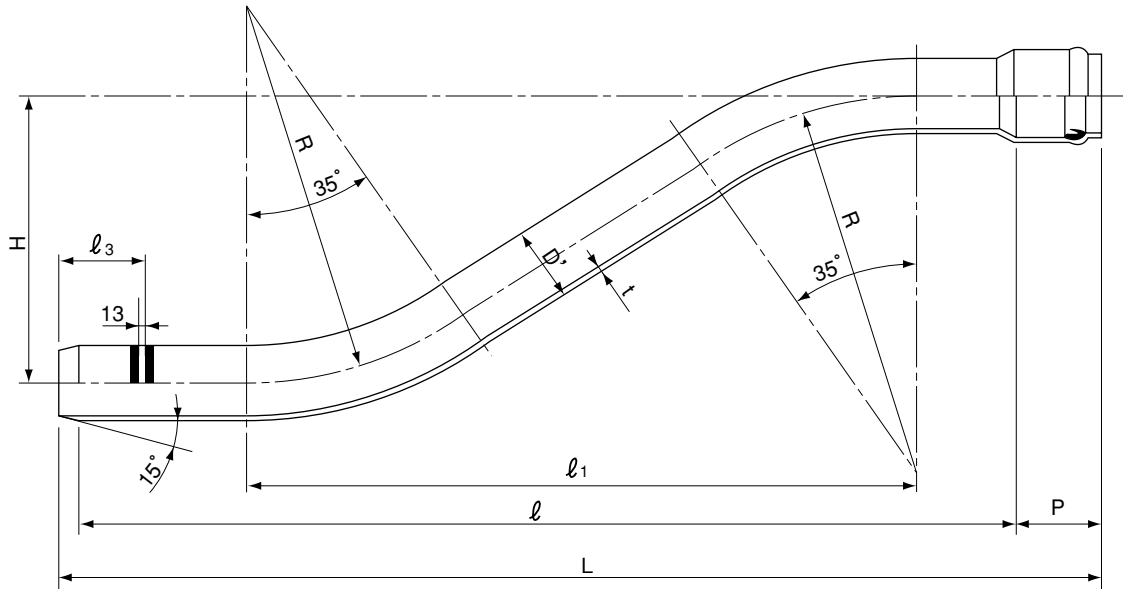
呼び径	D	D'	l_1	l_2	L	H	R	S	F	t (最小)	該当規格
50	60.0	60.0±4.8	530	655	648±65	250±25	150	185	49	4.1	JWWA承認(AS 34)
75	89.0	89.0±7.1	715	837	846±85	300±30	250	200	57	5.5	JWWA承認(AS 34)
AS100	114.0	114.0±9.1	785	893	928±95	300±30	300	205	60	6.6	JWWA承認(AS 34)
AS125	140.0	140.0±11.2	910	1,002	1,059±105	300±30	400	215	71	7.0	JWWA承認(AS 34)
AS150	165.0	165.0±13.2	1,015	1,098	1,178±120	300±30	475	240	82	8.9	JWWA承認(AS 34)

- 注 1. 受口及び差口は共通寸法 (W-HIGL-001) による。
 2. 受口用ゴム輪は共通寸法 (W-HIGL-002) による。
 3. JWWA承認とは、日本水道協会の規格品ではありませんが、日本水道協会に水協マークの事前証印が承認されたものです。

品名	水道用ゴム輪形耐衝撃性硬質塩化ビニル管継手 HIベルS ベンドL・ゴールド (HIRRL-SB・G)		図番	W-HIGL-012
年月日	H21.3.10	製図	積水化学工業株式会社	

品名

水道用ゴム輪形耐衝撃性硬質塩化ビニル管継手
HIベルSベンドL・ゴールド H=450mm
(HIRRL-SB45・G)



単位：mm

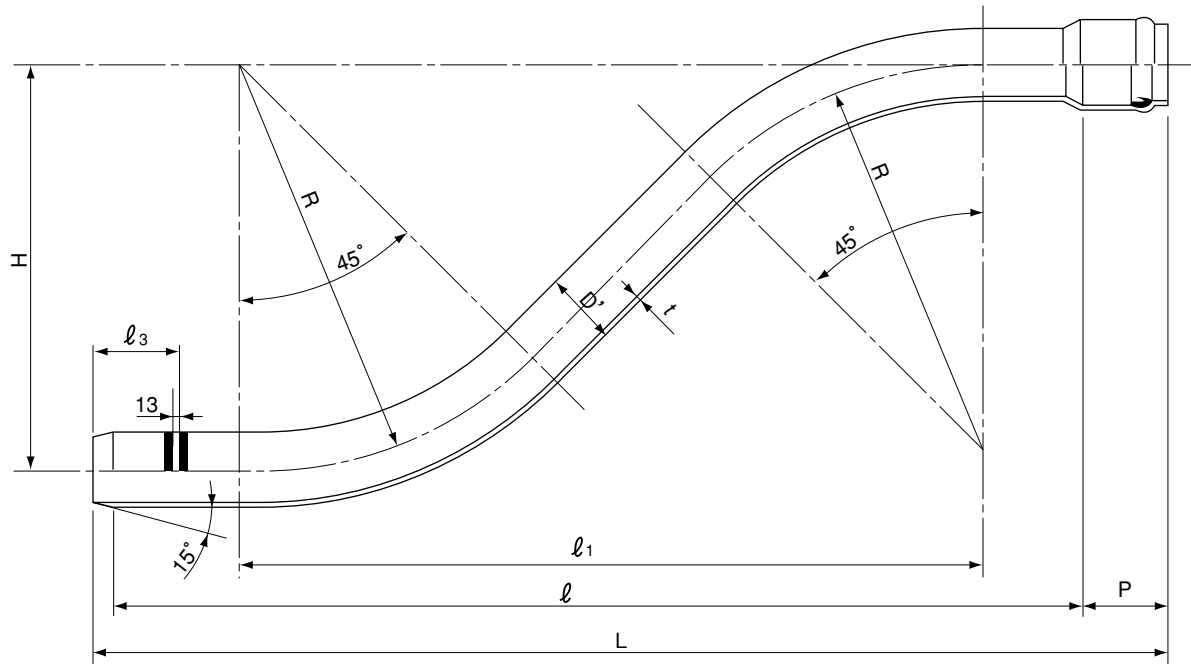
呼び径	L	ℓ	H	P	ℓ ₁	ℓ ₃	R	D'	t (最小)
50	1,443±145	1,325	450±30	110±5	895	107	400	60.0±3.0	4.1
75	1,546±155	1,415	450±30	120±5	958	120	500	89.0±4.5	5.5
100	1,580±160	1,437	450±30	130±5	1,021	132	600	114.0±5.7	6.6
150	1,805±180	1,642	450±30	145±5	1,147	152	800	165.0±8.3	8.9

- 注
1. 使用原管は、JWWA K 130 のHIRRB管とする。
 2. 許容差のない寸法は、参考値とする。
 3. 受口及び差口は共通寸法 (W-HIGL-001) による。
 4. 受口用ゴム輪は共通寸法 (W-HIGL-002) による。
 5. セキスイ規格品です。

品名	水道用ゴム輪形耐衝撃性硬質塩化ビニル管継手 HIベルSベンドL・ゴールド H=450mm (HIRRL-SB45・G)		図番	W-HIGL-015
年月日	H20.1.16	製図	積水化学工業株式会社	

品名

水道用ゴム輪形耐衝撃性硬質塩化ビニル管継手
 HIベルSベンドL・ゴールド H=600mm
 (HIRRL-SB60・G)



単位：mm

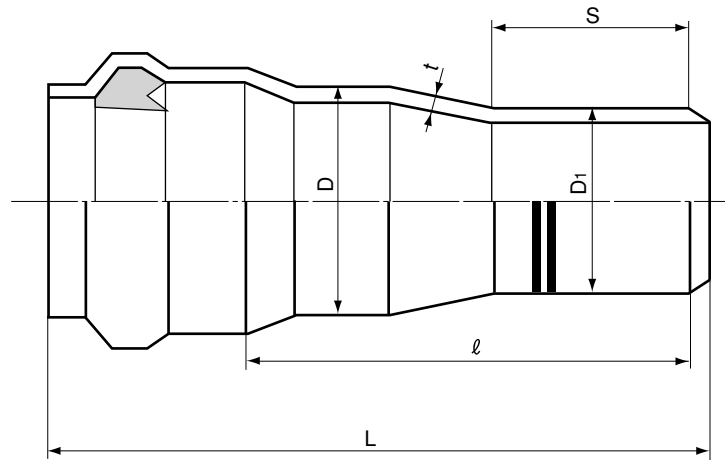
呼び径	L	l	H	P	l ₁	l ₃	R	D'	t (最小)
50	1,400±140	1,274	600±30	110±5	931	107	400	60.0±3.0	4.1
75	1,504±150	1,362	600±30	120±5	1,015	120	500	89.0±4.5	5.5
100	1,643±165	1,487	600±30	130±5	1,097	132	600	114.0±5.7	6.6
150	1,963±195	1,782	600±30	145±5	1,262	152	800	165.0±8.3	8.9

- 注
1. 使用原管は、JWWA K 130 のHIRRB管とする。
 2. 許容差のない寸法は、参考値とする。
 3. 受口及び差口は共通寸法 (W-HIGL-001) による。
 4. 受口用ゴム輪は共通寸法 (W-HIGL-002) による。
 5. セキスイ規格品です。

品名	水道用ゴム輪形耐衝撃性硬質塩化ビニル管継手 HIベルSベンドL・ゴールド H=600mm (HIRRL-SB60・G)		図番	W-HIGL-016
	年月日	H16.7.1		

品名

水道用ゴム輪形耐衝撃性硬質塩化ビニル管継手
HIベル受挿し径違いソケットL・ゴールド
[JWWA規格呼称:片押し径違いソケット] (HIRRL-R・G)



単位：mm

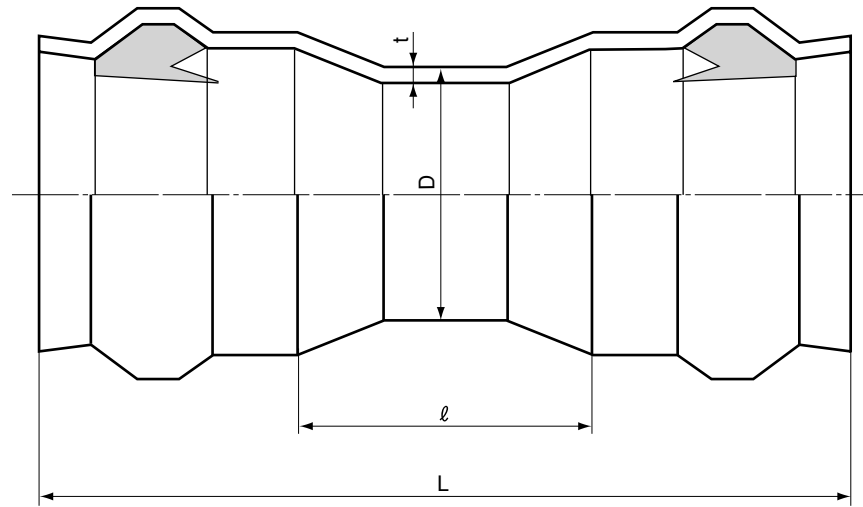
呼び径	D	D ₁	ℓ	L	S (最小)	t (最小)	該当規格
75×50	89.0	60.0	230	358 ± 20	115	5.5	JWWA K 130
100×75	114.0	89.0	235	376 ± 20	125	6.6	JWWA K 130
125×100	140.0	114.0	265	413 ± 20	135	7.0	JWWA承認 (AS 34)
150×100	165.0	114.0	325	483 ± 20	135	8.9	JWWA K 130
150×125	165.0	140.0	305	464 ± 20	140	8.9	JWWA承認 (AS 34)
200×150	216.0	165.0	390	578 ± 30	150	10.8	JWWA承認 (AS 34)
250×200	267.0	216.0	430	636 ± 30	175	13.3	JWWA承認 (AS 34)
300×250	318.0	267.0	460	683 ± 30	190	15.9	JWWA承認 (AS 34)

- 注
1. 受口及び差口は共通寸法 (W-HIGL-001) による。
 2. 受口用ゴム輪は共通寸法 (W-HIGL-002) による。
 3. ベルグリップV形は取付けできません。
 4. JWWA承認とは、日本水道協会の規格品ではありませんが、日本水道協会に水協マークの事前証印が承認されたものです。

品名	水道用ゴム輪形耐衝撃性硬質塩化ビニル管継手 HIベル受挿し径違いソケットL・ゴールド [JWWA規格呼称:片押し径違いソケット] (HIRRL-R・G)		図番	W-HIGL-006
	年月日	H21.3.10		

品名

水道用ゴム輪形耐衝撃性硬質塩化ビニル管継手
HIベル両受けソケットL・ゴールド
(HIRRL-S・G)



単位：mm

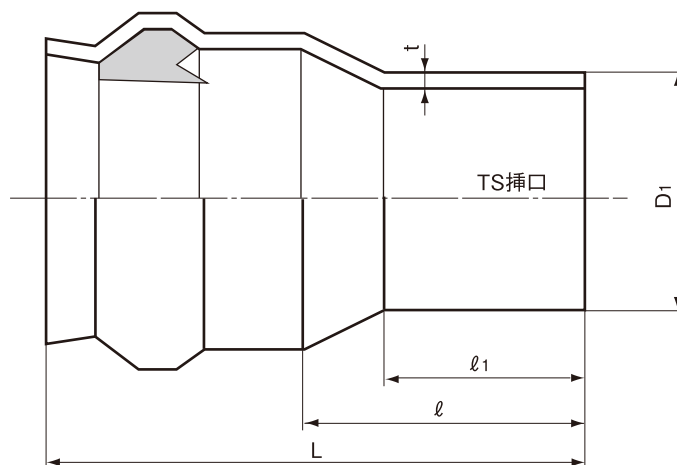
呼び径	D	ℓ	L	t (最小)	該当規格
50	60.0	70	290 ±25	4.1	JWWA K 130
75	89.0	80	320 ±25	5.5	JWWA K 130
100	114.0	80	340 ±25	6.6	JWWA K 130
125	140.0	90	360 ±25	7.0	JWWA承認 (AS34)
150	165.0	100	390 ±25	8.9	JWWA K 130
200	216.0	200	540 ±30	10.8	JWWA承認 (AS 34)
250	267.0	295	665 ±30	13.3	JWWA承認 (AS 34)
300	318.0	325	725 ±30	15.9	JWWA承認 (AS 34)

- 注 1. 受口は共通寸法 (W-HIGL-001) による。
 2. 受口用ゴム輪は共通寸法 (W-HIGL-002) による。
 3. L寸法を変更した特殊品の製作が可能です。
 4. ベルグリップV形は取付けできません。
 5. JWWA承認とは、日本水道協会の規格品ではありませんが、日本水道協会に水協マークの事前証印が承認されたものです。

品名	水道用ゴム輪形耐衝撃性硬質塩化ビニル管継手 HIベル両受けソケットL・ゴールド (HIRRL-S・G)		図番	W-HIGL-004
	年月日	H21.3.10		

品名

水道用ゴム輪形耐衝撃性硬質塩化ビニル管継手
HIベル短管L・ゴールド
(HIRRL-SP・G)



単位:mm

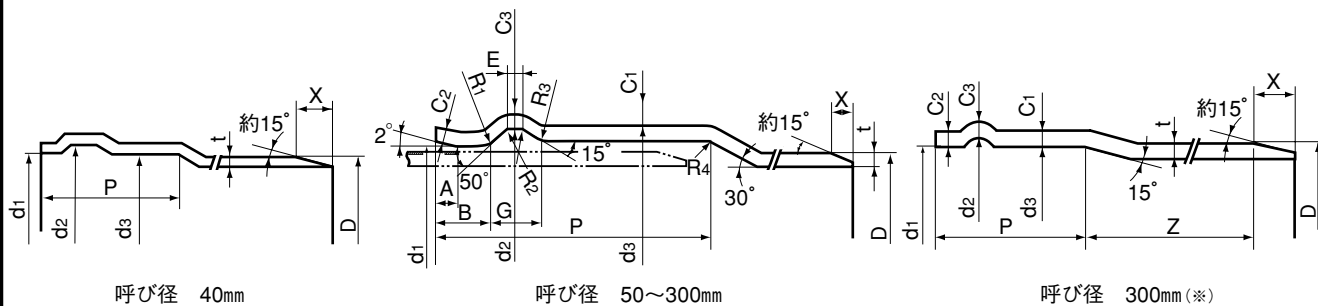
呼び径	D ₁	ℓ	L	ℓ ₁ (最小)	t	該 当 規 格
50	60.0±0.4	105	215±15	63	4.1	メーカー規格
75	89.0±0.5	120	240±15	64	5.5	メーカー規格
100	114.0±0.6	145	275±15	84	6.6	メーカー規格
125	140.0±0.8	170	305±15	104	7.0	メーカー規格
150	165.0±1.0	210	355±15	132	8.9	メーカー規格
200	216.0±1.3	285	455±20	200	10.8	メーカー規格
250	267.0±1.6	480	665±20	250	13.3	メーカー規格
300	318.0±1.9	550	750±20	300	15.9	メーカー規格

- 注 1. 受口は共通寸法(W-HIGL-001)による。
 2. 受口用ゴム輪は共通寸法(W-HIGL-002)による。
 3. ベルグリップV形は取付けできません。

品名	水道用ゴム輪形耐衝撃性硬質塩化ビニル管継手 HIベル短管L・ゴールド (HIRRL-SP・G)		図番	W-HIGL-005
年月日	H25.3.7	製 図	積水化学工業株式会社	

品名

水道用ゴム輪形硬質塩化ビニル管
水道用エスロンベルパイプ-L
受口及び差口部共通寸法



呼び径 40mm

呼び径 50~300mm

呼び径 300mm(※)

単位：mm

呼び径	差口部						受口部						
	外径 D			厚さ t		面取幅 (標準) X	内径 d1			内径 d2		奥部 平均径 d3	先端部 A
	基本 寸法	最大最小 許容差	平均 許容差	基本 寸法	許容差		基本 寸法	最大最小 許容差	平均 許容差	基本 寸法	平均 許容差		
40	48.0	±0.3	±0.2	4.0	±0.4	5	48.6	—	±0.1	—	—	—	—
50	60.0	±0.4	±0.2	4.5	±0.4	8	60.9	±0.9	±0.6	75.6	±0.9	70.0	6
75	89.0	±0.5	±0.2	5.9	±0.4	11	90.2	±1.2	±0.7	109.1	±1.0	102.1	10
100	114.0	±0.6	±0.2	7.1	±0.5	13	115.3	±1.2	±0.7	136.4	±1.0	129.2	15
125	140.0	±0.8	±0.5	7.5	±0.5	15	141.3	±1.4	±0.8	163.1	±1.2	155.1	18
150	165.0	±1.0	±0.3	9.6	±0.6	18	166.6	±1.4	±0.8	188.6	±1.2	180.0	20
200	216.0	±1.3	±0.7	11.5	±0.7	21	218.0	±1.7	±1.0	243.6	±1.8	233.4	25
250	267.0	±1.6	±0.9	14.2	±0.9	25	269.3	±2.0	±1.2	298.1	±1.8	287.0	30
300	318.0	±1.9	±1.0	17.0	±1.0	30	320.7	±2.2	±1.3	353.7	±2.0	340.6	33
300(※)	318.0	±1.9	±1.0	17.0	±1.1	30	320.7	±2.2	±1.3	353.7	±2.0	320.7	—

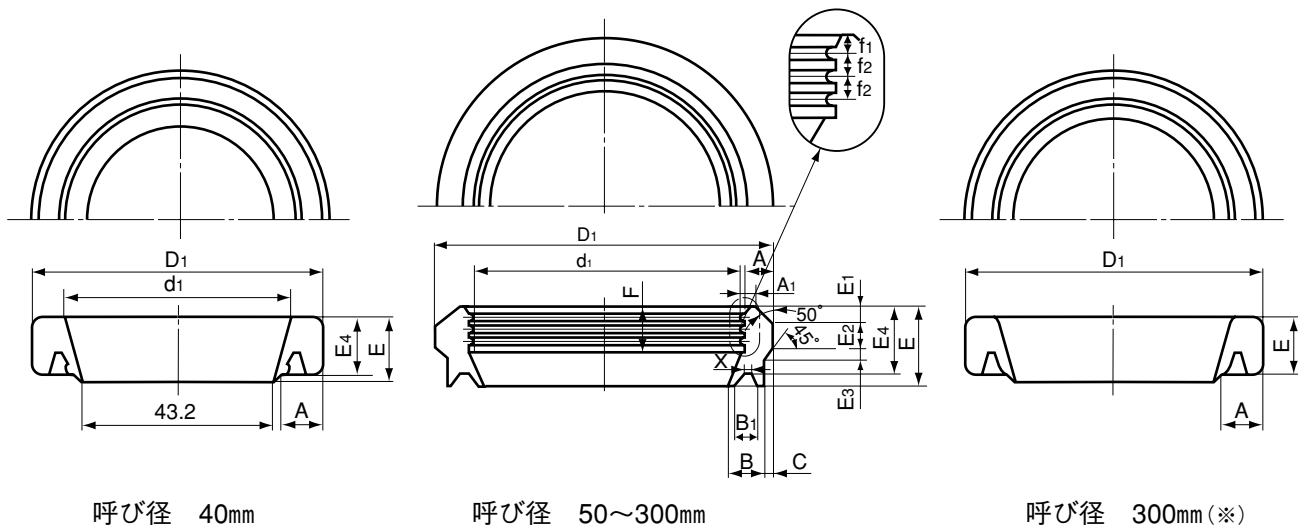
呼び径	受口部												該当規格	
	先端部 B	ゴム輪溝巾		受口深さ P		厚さ				R1 (最大)	R2 (最大)	R3 (最大)		R4
		E	G	基本 寸法	許容差	C1 (最小)	C2 (最小)	C3 (最小)						
40	—	—	—	100	±5	3.6	—	—	—	—	—	—	JWWA承認	
50	18	6	15.0	110	±5	4.1	4.1	4.1	15	4	10	20	JWWA K 129, 130	
75	22	7	19.0	120	±5	6.0	5.5	5.5	15	4	10	20	JWWA K 129, 130	
100	27	8	20.0	130	±5	7.6	6.6	6.6	15	5	10	20	JWWA K 129, 130	
125	30	8	21.0	135	±5	7.8	7.0	7.0	15	6	15	20	JWWA承認(AS 33,34)	
150	32	8	21.0	145	±5	10.6	8.9	8.9	15	6	15	20	JWWA K 129, 130	
200	43	9	24.8	170	±10	12.3	10.8	10.8	25	8	30	20	JWWA承認(AS 33,34)	
250	48	11	29.0	185	±10	15.1	13.3	13.3	25	8	30	20	JWWA承認(AS 33,34)	
300	53	13	34.1	200	±10	17.9	15.9	15.9	25	8	30	20	JWWA承認(AS 33,34)	
300(※)	—	—	—	200	±10	17.9	15.9	15.9	—	—	—	—	JWWA承認	

- 注 1. 最大最小外径の許容差とは、任意断面における外径測定値の最大値又は最小値と基本寸法との差をいう。
 2. 平均外径の許容差とは、任意断面における円周を円周率3.142で除した値、又は相互に等間隔な2方向の外径測定値の算術平均値と基本寸法との差をいう。
 3. 最大最小内径の許容差とは、任意断面における内径測定値の最大値又は最小値と基本寸法との差をいう。
 4. 平均内径の許容差とは、任意断面における相互に等間隔な2方向の内径測定値の算術平均値と基本寸法の差をいう。
 5. 面取幅は標準値を表し、許容差は規定しません。
 6. ベルパイプ-L300のみ呼び径300(※)の共通寸法とする。
 7. JWWA 承認とは、日本水道協会の規格品ではありませんが、日本水道協会に水協マークの事前証印が承認されたものです。

品名	水道用ゴム輪形硬質塩化ビニル管 水道用エスロンベルパイプ-L 受口及び差口部共通寸法		図番	W-BL-001
年月日	H24.7.10	製図	積水化学工業株式会社	

品名

水道用ゴム輪形硬質塩化ビニル管
水道用エスロンベルパイプ-L
受口用ゴム輪共通寸法



呼び径 40mm

呼び径 50~300mm

呼び径 300mm(※)

単位：mm

呼び径	D ₁	D ₁ の許容差	d ₁	A	Aの許容差	A ₁	B	Bの許容差	B ₁	C
40	59.0	—	49.0	—	—	—	—	—	—	—
50	76.9	±1.0	58.6	8.2	±0.3	3.3	8.9	±0.3	5.0	2.3
75	111.3	±1.0	87.9	10.7	±0.3	3.7	13.0	±0.3	8.0	2.7
100	139.5	±1.5	113.5	12.0	±0.3	3.9	15.0	±0.3	10.0	3.0
125	167.0	±1.5	138.8	12.6	±0.3	4.0	15.7	±0.3	10.7	3.3
150	194.1	±1.5	164.5	13.3	±0.3	4.3	16.0	±0.3	11.0	3.8
200	248.6	±2.3	215.0	14.9	±0.5	4.8	16.0	±0.5	10.0	4.5
250	304.7	±2.4	265.3	17.2	±0.5	5.5	18.0	±0.5	11.0	5.4
300	361.3	±2.5	316.0	20.4	±0.5	6.4	21.0	±0.5	14.0	6.3
300(※)	359.5	±1.0	316.0	28.7	±0.5	—	—	—	—	—

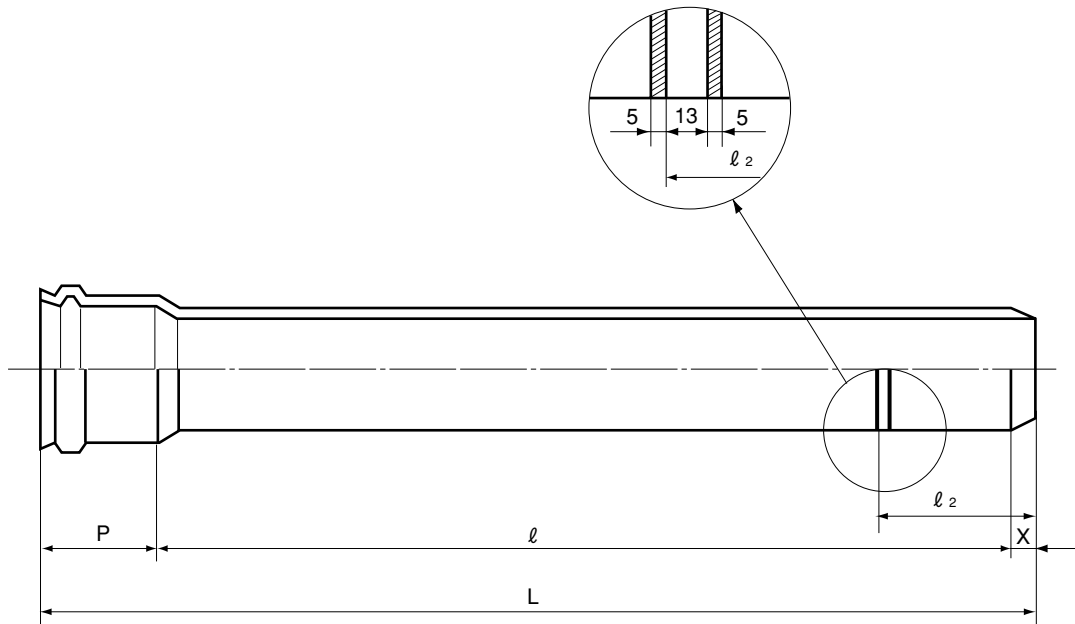
呼び径	E	Eの許容差	E ₁	E ₂	E ₃	E ₄	F	f ₁	f ₂	X	該当規格
40	10.0	—	—	—	—	9.6	—	—	—	—	JWWA承認
50	20.0	±0.5	4.1	6.0	3.0	16.5	11.5	2.5	3.0	0.5	JWWA K 129, 130
75	26.0	±0.5	6.3	7.0	3.5	20.5	15.0	3.0	4.0	1.0	JWWA K 129, 130
100	29.0	±0.5	7.2	8.0	3.5	23.5	17.0	3.0	4.0	1.5	JWWA K 129, 130
125	30.0	±0.5	7.2	8.0	4.0	24.0	17.5	4.0	4.5	1.5	JWWA承認(AS 33,34)
150	34.0	±0.5	7.6	8.0	4.0	30.5	20.0	4.5	5.0	6.5	JWWA K 129, 130
200	39.0	±0.5	8.5	9.0	5.0	36.5	18.0	5.0	5.0	6.7	JWWA承認(AS 33,34)
250	43.3	±0.5	9.8	10.5	5.5	40.8	22.0	6.0	6.0	7.9	JWWA承認(AS 33,34)
300	49.2	±0.5	11.7	12.5	7.0	46.7	26.0	7.0	7.5	10.4	JWWA承認(AS 33,34)
300(※)	31.8	±0.5	—	—	—	—	—	—	—	—	JWWA承認

- 注 1. ゴムの材質はJIS K 6353(水道用ゴム) I類A、デュロメータ硬さはHA60±5とする。
2. ただし、ベルパイプ-L300のみ呼び径300(※)のゴム輪とする。ゴムの材質はJIS K 6353(水道用ゴム) I類A、デュロメータ硬さはHA50±5とする。
3. JWWA 承認とは、日本水道協会の規格品ではありませんが、日本水道協会に水協マークの事前証印が承認されたものです。

品名	水道用ゴム輪形硬質塩化ビニル管 水道用エスロンベルパイプ-L 受口用ゴム輪共通寸法		図番	W-BL-002
年月日	H24.7.10	製図	積水化学工業株式会社	

品名

水道用ゴム輪形硬質塩化ビニル管
水道用エスロンベルパイプ-L
(RRL-VP)



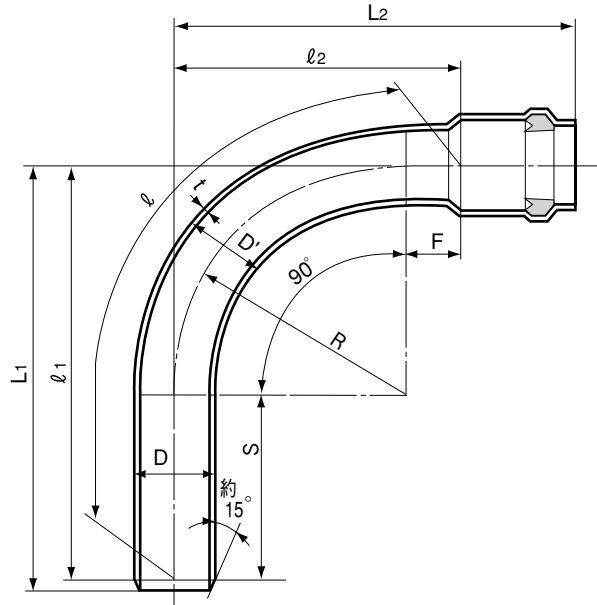
単位：mm

呼び径	$L \begin{smallmatrix} +30 \\ -10 \end{smallmatrix}$	$P \pm 5$	l	X	l_2	参考重量 (kg/本)	該 当 規 格
40	5,105	100	5,000	7	101	4.1	JWWA承認
50	5,118	110	5,000	8	107	5.8	JWWA K 129
75	5,131	120	5,000	11	120	11.5	JWWA K 129
100	5,143	130	5,000	13	132	17.9	JWWA K 129
125	5,149	135	5,000	14	138	23.5	JWWA承認 (AS 33)
150	5,163	145	5,000	18	152	35.3	JWWA K 129
200	5,191	170	5,000	21	175	56.7	JWWA承認 (AS 33)
250	5,210	185	5,000	25	194	86.1	JWWA承認 (AS 33)
300	5,230	200	5,000	30	214	122.6	JWWA承認

- 注 1. 参考質量は比重を1.43として計算した参考数値であり規格の一部ではない。
 2. 受口及び差口は共通寸法 (W-BL-001) による。
 3. 受口用ゴム輪は共通寸法 (W-BL-002) による。
 4. 呼び径40の挿入標線は1周表示とする。
 5. JWWA 承認とは、日本水道協会の規格品ではありませんが、日本水道協会に水協マークの事前証印が承認されたものです。

品名	水道用ゴム輪形硬質塩化ビニル管 水道用エスロンベルパイプ-L (RRL-VP)		図番	W-BL-003
	年月日	H24.7.10	製図	積水化学工業株式会社

品名 水道用ゴム輪形硬質塩化ビニル管継手
ベル90° ベンド L (RRL-90B)



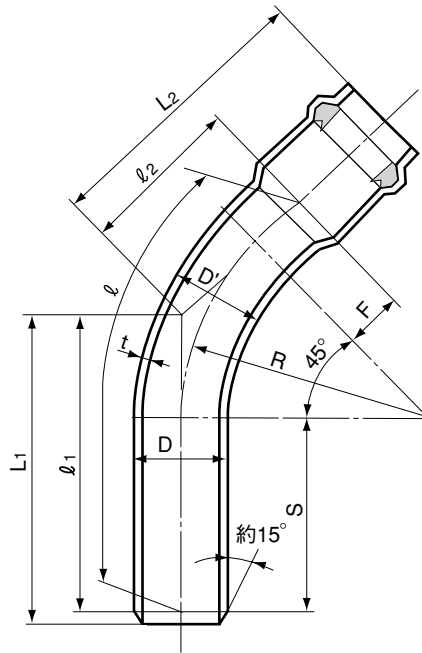
単位：mm

呼び径	D	D'	t (最小)	L ₁	L ₂	ℓ	ℓ ₁	ℓ ₂	R	F	S	該当規格
40	48.0	48.0± 3.8	3.6	360± 40	300± 40	564	355	260	120	140	235	メーカー規格
50	60.0	60.0± 4.8	4.1	343± 40	310± 40	471	335	200	150	50	185	JWWA K 130
75	89.0	89.0± 7.1	5.5	461± 50	425± 50	648	450	305	250	55	200	JWWA K 130
100	114.0	114.0± 9.1	6.6	518± 50	490± 50	736	505	360	300	60	205	JWWA K 130
125	140.0	140.0±11.2	7.0	629± 70	605± 70	913	615	470	400	70	215	JWWA承認 (AS 34)
150	165.0	165.0±13.2	8.9	708± 70	675± 70	1,027	690	530	450	80	240	JWWA K 130
200	216.0	216.0±17.3	10.8	946± 90	860± 90	1,358	925	690	600	90	325	JWWA承認 (AS 34)
250	267.0	267.0±21.4	13.3	1,090±100	990±100	1,570	1,065	805	700	105	365	JWWA承認 (AS 34)
300	318.0	318.0±25.4	15.9	1,285±120	1,160±120	1,850	1,255	960	850	110	405	JWWA承認 (AS 34)

- 注 1. 受口及び差口は共通寸法 (W-BL-001) による。
 2. 受口用ゴム輪は共通寸法 (W-BL-002) による。
 3. JWWA 承認とは、日本水道協会の規格品ではありませんが、日本水道協会に水協マークの事前証印が承認されたものです。

品名	水道用ゴム輪形硬質塩化ビニル管継手 ベル90° ベンド L (RRL-90B)		図番	W-BL-007
年月日	H24.7.10	製図	積水化学工業株式会社	

品名 水道用ゴム輪形硬質塩化ビニル管継手
ベル45° ベンドL (RRL-45B)



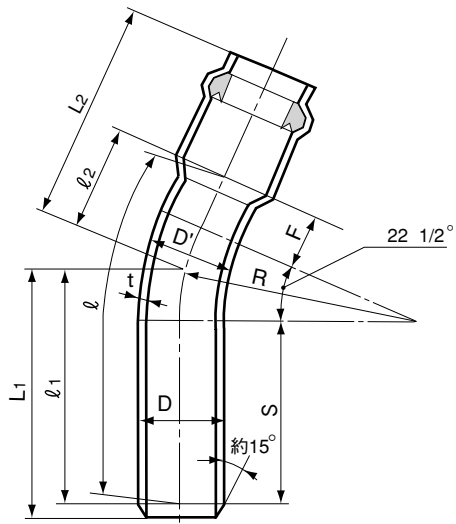
単位：mm

呼び径	D	D'	t (最小)	L ₁	L ₂	l	l ₁	l ₂	R	F	S	該当規格
40	48.0	48.0± 3.8	3.6	289±30	292±30	470	284	192	120	142	234	メーカー規格
50	60.0	60.0± 4.8	4.1	255±30	220±30	353	247	110	150	52	185	JWWA K 130
75	89.0	89.0± 7.1	5.5	315±30	280±30	454	304	160	250	56	200	JWWA K 130
100	114.0	114.0± 9.1	6.6	342±30	315±30	502	329	185	300	61	205	JWWA K 130
125	140.0	140.0±11.2	7.0	395±30	370±40	599	381	235	400	71	215	JWWA承認 (AS 34)
150	165.0	165.0±13.2	8.9	444±40	410±40	671	426	265	450	79	240	JWWA K 130
200	216.0	216.0±17.3	10.8	596±55	510±55	886	575	340	600	90	325	JWWA承認 (AS 34)
250	267.0	267.0±21.4	13.3	680±60	580±60	1,020	655	395	700	105	365	JWWA承認 (AS 34)
300	318.0	318.0±25.4	15.9	785±70	660±70	1,183	755	460	850	110	405	JWWA承認 (AS 34)

- 注 1. 受口及び差口は共通寸法 (W-BL-001) による。
 2. 受口用ゴム輪は共通寸法 (W-BL-002) による。
 3. JWWA 承認とは、日本水道協会の規格品ではありませんが、日本水道協会に水協マークの事前証印が承認されたものです。

品名	水道用ゴム輪形硬質塩化ビニル管継手 ベル45° ベンドL (RRL-45B)		図番	W-BL-008
年月日	H24.7.10	製図	積水化学工業株式会社	

品名 水道用ゴム輪形硬質塩化ビニル管継手
ベル22 1/2° ベンドL (RRL-22 1/2B)



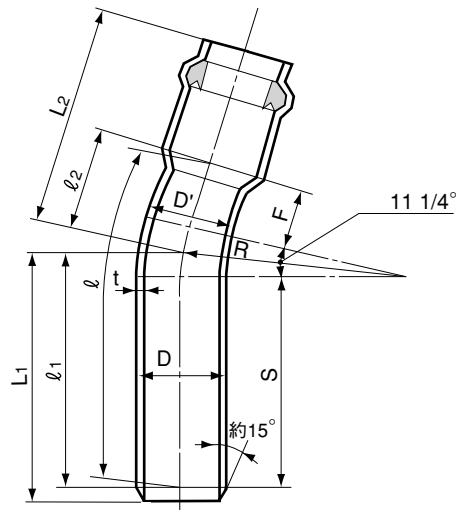
単位：mm

呼び径	D	D'	t (最小)	L ₁	L ₂	l	l ₁	l ₂	R	F	S	該当規格
40	48.0	48.0± 3.8	3.6	290±30	265±30	449	285	165	120	141	261	メーカー規格
50	60.0	60.0± 4.8	4.1	223±30	190±30	294	215	80	150	50	185	JWWA K 130
75	89.0	89.0± 7.1	5.5	261±30	225±30	354	250	105	250	55	200	JWWA K 130
100	114.0	114.0± 9.1	6.6	278±30	250±30	383	265	120	300	60	205	JWWA K 130
125	140.0	140.0±11.2	7.0	309±30	285±30	442	295	150	400	70	215	JWWA承認 (AS 34)
150	165.0	165.0±13.2	8.9	348±30	315±30	498	330	170	450	80	240	JWWA K 130
200	216.0	216.0±17.3	10.8	466±45	380±45	651	445	210	600	90	325	JWWA承認 (AS 34)
250	267.0	267.0±21.4	13.3	530±55	430±55	745	505	245	700	105	365	JWWA承認 (AS 34)
300	318.0	318.0±25.4	15.9	605±60	480±60	849	575	280	850	110	405	JWWA承認 (AS 34)

- 注 1. 受口及び差口は共通寸法 (W-BL-001) による。
 2. 受口用ゴム輪は共通寸法 (W-BL-002) による。
 3. JWWA 承認とは、日本水道協会の規格品ではありませんが、日本水道協会に水協マークの事前証印が承認されたものです。

品名	水道用ゴム輪形硬質塩化ビニル管継手 ベル22 1/2° ベンドL (RRL-22 1/2B)		図番	W-BL-009
年月日	H24.7.10	製図	積水化学工業株式会社	

品名 水道用ゴム輪形硬質塩化ビニル管継手
ベル11 1/4° ベンド L (RRL-11 1/4B)



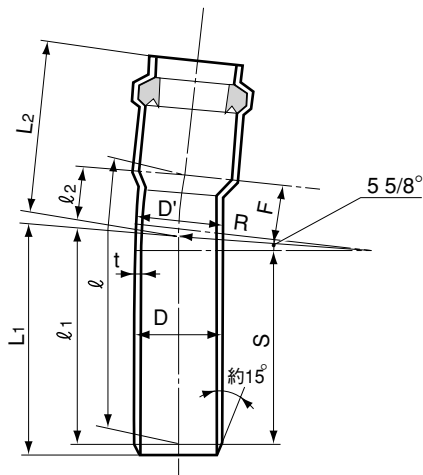
単位：mm

呼び径	D	D'	t (最小)	L ₁	L ₂	l	l ₁	l ₂	R	F	S	該当規格
40	48.0	48.0± 3.8	3.6	250± 30	250± 30	395	245	150	120	138	233	メーカー規格
50	60.0	60.0± 4.8	4.1	208± 25	175± 25	264	200	65	150	50	185	JWWA K 130
75	89.0	89.0± 7.1	5.5	236± 25	200± 25	305	225	80	250	55	200	JWWA K 130
100	114.0	114.0± 9.1	6.6	248± 25	220± 25	325	235	90	300	60	205	JWWA K 130
125	140.0	140.0±11.2	7.0	268± 25	245± 25	364	254	110	400	69	215	JWWA承認 (AS 34)
150	165.0	165.0±13.2	8.9	302± 30	270± 30	409	284	125	450	81	240	JWWA K 130
200	216.0	216.0±17.3	10.8	406± 40	320± 40	533	385	150	600	90	325	JWWA承認 (AS 34)
250	267.0	267.0±21.4	13.3	460± 45	360± 45	608	435	175	700	105	365	JWWA承認 (AS 34)
300	318.0	318.0±25.4	15.9	515± 50	395± 50	682	485	195	850	110	405	JWWA承認 (AS 34)

- 注 1. 受口及び差口は共通寸法 (W-BL-001) による。
 2. 受口用ゴム輪は共通寸法 (W-BL-002) による。
 3. JWWA 承認とは、日本水道協会の規格品ではありませんが、日本水道協会に水協マークの事前証印が承認されたものです。

品名	水道用ゴム輪形硬質塩化ビニル管継手 ベル11 1/4° ベンド L (RRL-11 1/4B)		図番	W-BL-010
年月日	H24.7.10	製図	積水化学工業株式会社	

品名 水道用ゴム輪形硬質塩化ビニル管継手
ベル5 5/8° ベンド L (RRL-5 5/8B)



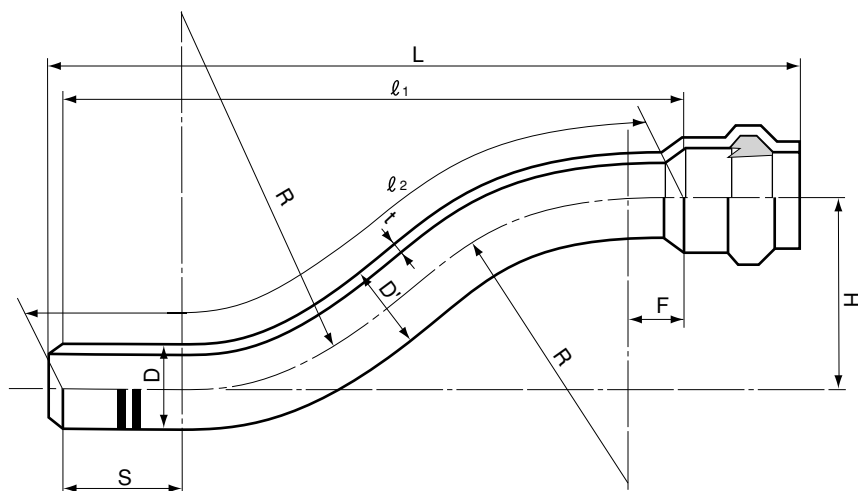
単位：mm

呼び径	D	D'	t (最小)	L ₁	L ₂	ℓ	ℓ ₁	ℓ ₂	R	F	S	該当規格
40	48.0	48.0± 3.8	3.6	245±20	240±20	382	240	140	120	134	234	メーカー規格
50	60.0	60.0± 4.8	4.1	200±20	165±20	250	192	55	150	52	185	JWWA K 130
75	89.0	89.0± 7.1	5.5	223±20	185±20	275	212	65	250	53	200	JWWA K 130
100	114.0	114.0± 9.1	6.6	233±20	205±20	294	220	75	300	60	205	JWWA K 130
125	140.0	140.0±11.2	7.0	249±25	225±20	324	235	90	400	70	215	JWWA承認 (AS 34)
150	165.0	165.0±13.2	8.9	280±26	245±26	360	262	100	450	78	240	JWWA K 130
200	216.0	216.0±17.3	10.8	376±40	290±40	474	355	120	600	90	325	JWWA承認 (AS 34)
250	267.0	267.0±21.4	13.3	425±45	325±45	539	400	140	700	105	365	JWWA承認 (AS 34)
300	318.0	318.0±25.4	15.9	475±50	350±50	599	445	150	850	110	405	JWWA承認 (AS 34)

- 注 1. 受口及び差口は共通寸法 (W-BL-001) による。
 2. 受口用ゴム輪は共通寸法 (W-BL-002) による。
 3. JWWA 承認とは、日本水道協会の規格品ではありませんが、日本水道協会に水協マークの事前証印が承認されたものです。

品名	水道用ゴム輪形硬質塩化ビニル管継手 ベル5 5/8° ベンド L (RRL-5 5/8B)		図番	W-BL-011
年月日	H24.7.10	製図	積水化学工業株式会社	

品名 水道用ゴム輪形硬質塩化ビニル管継手
ベル S ベンド L (RRL-SB)



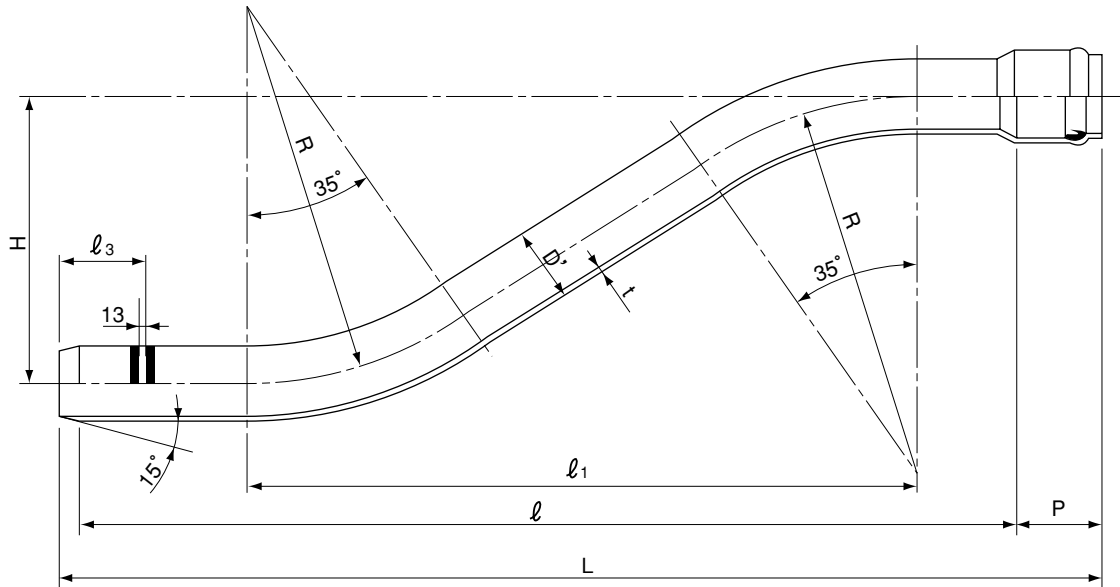
単位：mm

呼び径	D	D'	l_1	l_2	L	H	R	S	F	t (最小)	該当規格
50	60.0	60.0±4.8	530	655	648±65	250±25	150	185	49	4.1	JWWA承認 (AS 34)
75	89.0	89.0±7.1	715	837	846±85	300±30	250	200	57	5.5	JWWA承認 (AS 34)
100	114.0	114.0±9.1	785	893	928±95	300±30	300	205	60	6.6	JWWA承認 (AS 34)
125	140.0	140.0±11.2	910	1,002	1,059±105	300±30	400	215	71	7.0	JWWA承認 (AS 34)
150	165.0	165.0±13.2	1,015	1,098	1,178±120	300±30	475	240	82	8.9	JWWA承認 (AS 34)

- 注 1. 受口及び差口は共通寸法 (W-BL-001) による。
 2. 受口用ゴム輪は共通寸法 (W-BL-002) による。
 3. JWWA 承認とは、日本水道協会の規格品ではありませんが、日本水道協会に水協マークの事前証印が承認されたものです。

品名	水道用ゴム輪形硬質塩化ビニル管継手 ベル S ベンド L (RRL-SB)		図番	W-BL-012
年月日	H24.7.10	製図	積水化学工業株式会社	

品名 水道用ゴム輪形硬質塩化ビニル管継手
 ベルS ベンドL H=450mm (RRL-SB45)



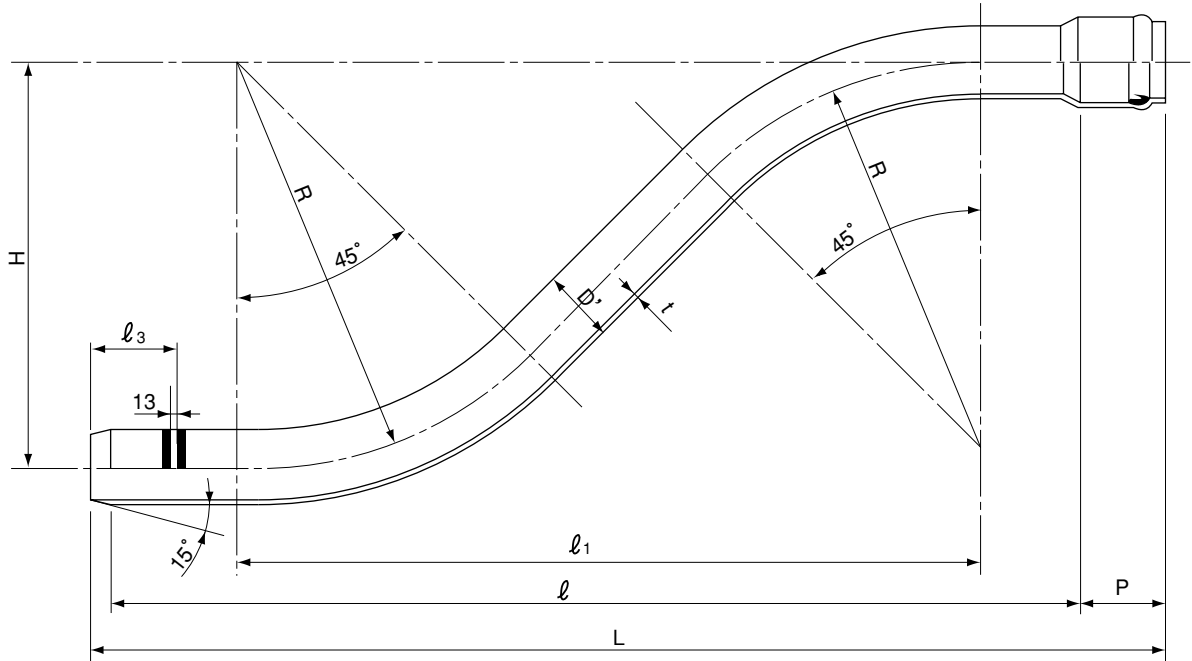
単位：mm

呼び径	L	l	H	P	l ₁	l ₃	R	D'	t (最小)
50	1,443±145	1,325	450±30	110±5	895	107	400	60.0±3.0	4.1
75	1,546±155	1,415	450±30	120±5	958	120	500	89.0±4.5	5.5
100	1,580±160	1,437	450±30	130±5	1,021	132	600	114.0±5.7	6.6
150	1,805±180	1,642	450±30	145±5	1,147	152	800	165.0±8.3	8.9

- 注 1. 使用原管は、JWWA K 128 のRRB管とする。
 2. 許容差のない寸法は、参考値とする。
 3. 受口及び差口は共通寸法 (W-HIGL-001) による。
 4. 受口用ゴム輪は共通寸法 (W-HIGL-002) による。
 5. セキスイ規格品です。

品名	水道用ゴム輪形硬質塩化ビニル管継手 ベルS ベンドL H=450mm (RRL-SB45)		図番	W-BL-015
年月日	H16.7.1	製図	積水化学工業株式会社	

品名 水道用ゴム輪形硬質塩化ビニル管継手
ベルS ベンドL H=600mm (RRL-SB60)



単位：mm

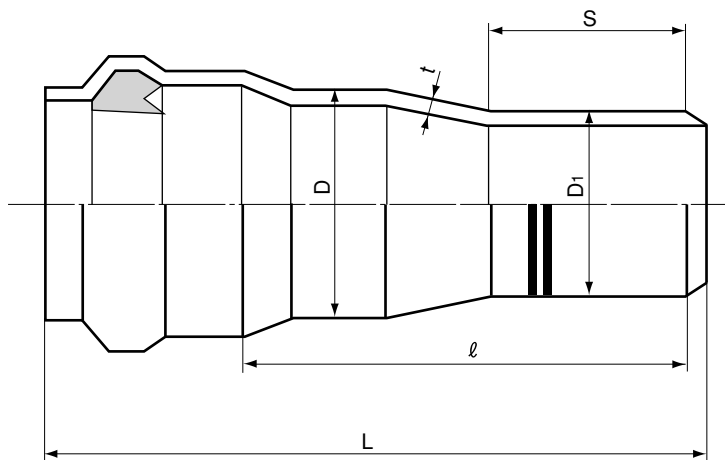
呼び径	L	l	H	P	l ₁	l ₃	R	D'	t (最小)
50	1,400±140	1,274	600±30	110±5	931	107	400	60.0±3.0	4.1
75	1,504±150	1,362	600±30	120±5	1,015	120	500	89.0±4.5	5.5
100	1,643±165	1,487	600±30	130±5	1,097	132	600	114.0±5.7	6.6
150	1,963±195	1,782	600±30	145±5	1,262	152	800	165.0±8.3	8.9

- 注 1. 使用原管は、JWWA K 128のRRB管とする。
 2. 許容差のない寸法は、参考値とする。
 3. 受口及び差口は共通寸法 (W-HIGL-001) による。
 4. 受口用ゴム輪は共通寸法 (W-HIGL-002) による。
 5. セキスイ規格品です。

品名	水道用ゴム輪形硬質塩化ビニル管継手 ベルS ベンドL H=600mm (RRL-SB60)		図番	W-BL-016
年月日	H16.7.1	製図	積水化学工業株式会社	

品名

水道用ゴム輪形硬質塩化ビニル管継手
 ベル受挿し径違いソケットL (RRL-R)
 [JWWA規格呼称:片押し径違いソケット]



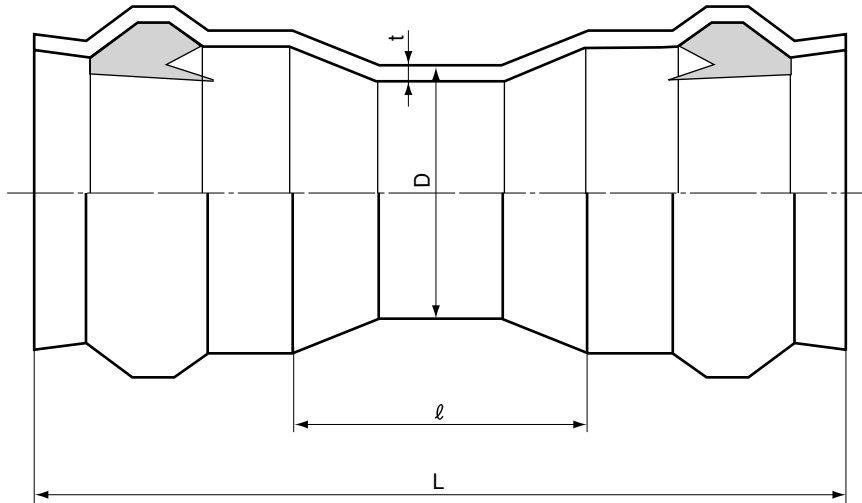
単位：mm

呼び径	D	D ₁	ℓ	L	S (最小)	t (最小)	該当規格
75×50	89.0	60.0	230	358 ± 20	115	5.5	JWWA K 130
100×75	114.0	89.0	235	376 ± 20	125	6.6	JWWA K 130
125×100	140.0	114.0	265	413 ± 20	135	7.0	JWWA承認 (AS 34)
150×100	165.0	114.0	325	483 ± 20	135	8.9	JWWA K 130
150×125	165.0	140.0	305	464 ± 20	140	8.9	JWWA承認 (AS 34)
200×150	216.0	165.0	390	578 ± 30	150	10.8	JWWA承認 (AS 34)
250×200	267.0	216.0	430	636 ± 30	175	13.3	JWWA承認 (AS 34)
300×250	318.0	267.0	460	683 ± 30	190	15.9	JWWA承認 (AS 34)

- 注
1. 受口及び差口は共通寸法 (W-BL-001) による。
 2. 受口用ゴム輪は共通寸法 (W-BL-002) による。
 3. ベルグリップV形は取付けできません。
 4. JWWA 承認とは、日本水道協会の規格品ではありませんが、日本水道協会に水協マークの事前証印が承認されたものです。

品名	水道用ゴム輪形硬質塩化ビニル管継手 ベル受挿し径違いソケットL (RRL-R) [JWWA規格呼称:片押し径違いソケット]		図番	W-BL-006
	年月日	H24.7.10		

品名 水道用ゴム輪形硬質塩化ビニル管継手
ベル両受ソケットL (RRL-S)



単位：mm

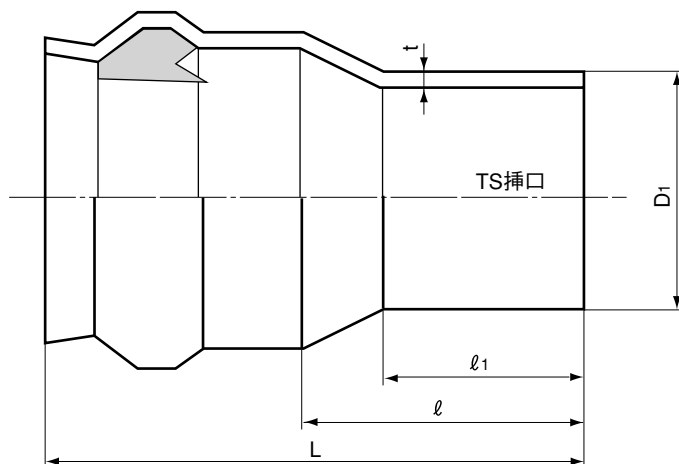
呼び径	D	ℓ	L	t (最小)	該当規格
50	60.0	70	290 ±25	4.1	JWWA K 130
75	89.0	80	320 ±25	5.5	JWWA K 130
100	114.0	80	340 ±25	6.6	JWWA K 130
125	140.0	90	360 ±25	7.0	JWWA承認 (AS 34)
150	165.0	100	390 ±25	8.9	JWWA K 130
200	216.0	200	540 ±30	10.8	JWWA承認 (AS 34)
250	267.0	295	665 ±30	13.3	JWWA承認 (AS 34)
300	318.0	325	725 ±30	15.9	JWWA承認 (AS 34)

- 注 1. 受口は共通寸法 (W-BL-001) による。
 2. 受口用ゴム輪は共通寸法 (W-BL-002) による。
 3. L寸法を変更した特殊品の製作が可能です。
 4. ベルグリップV形は取付けできません。
 5. JWWA 承認とは、日本水道協会の規格品ではありませんが、日本水道協会に水協マークの事前証印が承認されたものです。

品名	水道用ゴム輪形硬質塩化ビニル管継手 ベル両受ソケットL (RRL-S)		図番	W-BL-004
年月日	H24.7.10	製図	積水化学工業株式会社	

品名

水道用ゴム輪形硬質塩化ビニル管継手
ベル短管 L (RRL-SP)
[JWWA規格呼称:片押しソケット]



単位：mm

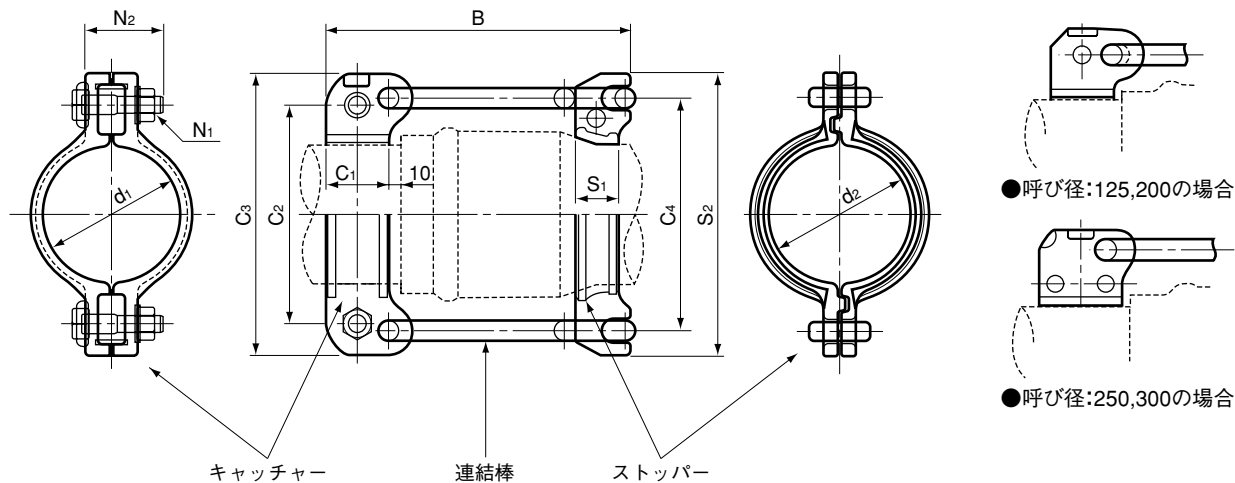
呼び径	D_1	l	L	l_1 (最小)	t	該当規格
50	60.0±0.4	105	215±15	63	4.1	メーカー規格
75	89.0±0.5	120	240±15	64	5.5	メーカー規格
100	114.0±0.6	145	275±15	84	6.6	メーカー規格
125	140.0±0.8	170	305±15	104	7.0	メーカー規格
150	165.0±1.0	210	355±15	132	8.9	メーカー規格
200	216.0±1.3	285	455±20	200	10.8	メーカー規格
250	267.0±1.6	480	665±20	250	13.3	メーカー規格
300	318.0±1.9	550	750±20	300	15.9	メーカー規格

- 注 1. 受口は共通寸法 (W-BL-001) による。
2. 受口用ゴム輪は共通寸法 (W-BL-002) による。
3. ベルグリップV形は取付けできません。

品名	水道用ゴム輪形硬質塩化ビニル管継手 ベル短管 L (RRL-SP) [JWWA規格呼称:片押しソケット]		図番	W-BL-005
年月日	H24.7.10	製図	積水化学工業株式会社	

品名

エスロンベルグリップ
V型(BGN-V)



単位：mm

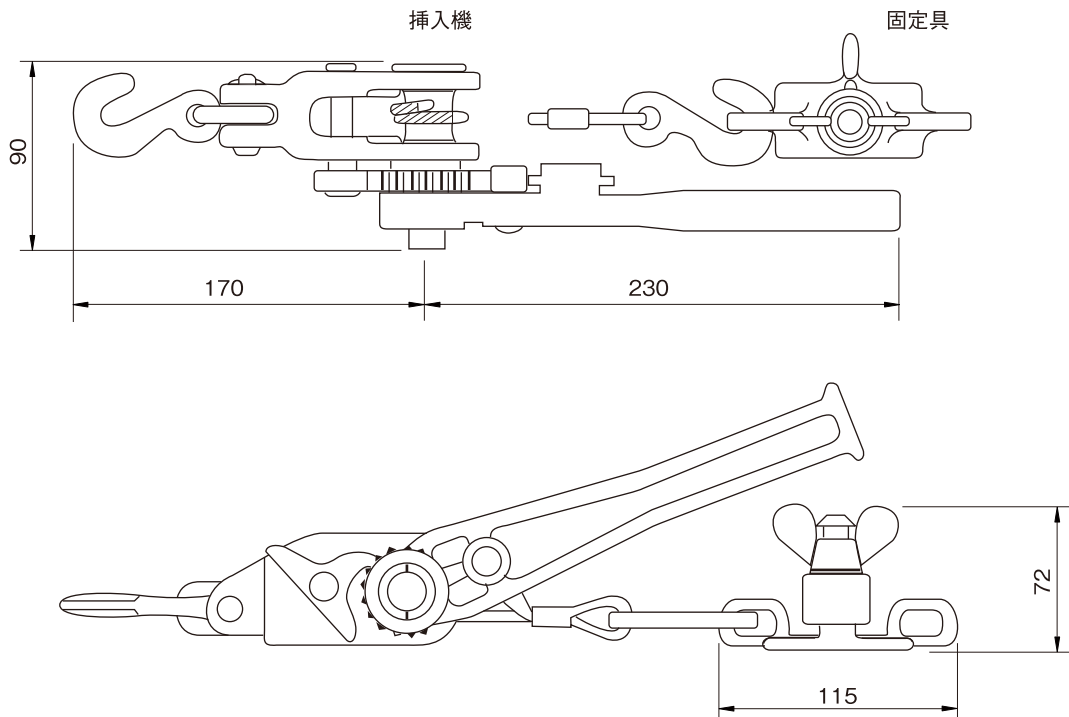
呼び径	d_1	d_2	C_1	C_2	C_3	C_4	B	S_1	S_2	N_1	N_2
40	48	48.5	40	110	156	110	189.0	25.5	140	M16	50
50	60	62.5	40	104	158	126	196.0	30.0	160	M12	65
75	89	91.0	40	139	200	164	224.0	30.0	204	M12	65
100	114	116.0	50	164	236	196	249.0	35.0	236	M12	65
125	140	142.0	60	226	280	226	273.5	49.0	270	M16	70
150	165	168.0	62	230	306	260	286.0	52.0	310	M16	70
200	216	218.0	75	330	390	330	324.5	62.0	382	M20	90
250	267	269.0	100	322	450	404	378.0	78.0	462	M16	100
300	318	320.0	120	375	523	454	420.0	90.0	535	M16	110

- 注 1. キャッチャーの材質はJIS G 5502の球状黒鉛鋳鉄 (FCD450)、エポキシ粉体塗装または液体エポキシ塗装とする。
 2. ストッパー及び連結棒の材質はJIS G 5502の球状黒鉛鋳鉄 (FCD450)、エポキシ粉体塗装とする。
 3. ボルトおよびナットの材質はJIS G 4303のステンレス鋼棒 (SUS304-B) とし、ナットは二硫化モリブデン処理とする。
 4. ワッシャーの材質はJIS G 4305の冷間圧延ステンレス鋼板 (SUS304-CP) とする。

品名	エスロンベルグリップ V型(BGN-V)		図番	W-BL-017
年月日	H18.1.6	製図	積水化学工業株式会社	

品名

エスロン挿入機



品名	エスロン挿入機	図番	W-TS-S-01
年月日	2012.12.17	製図	積水化学工業株式会社