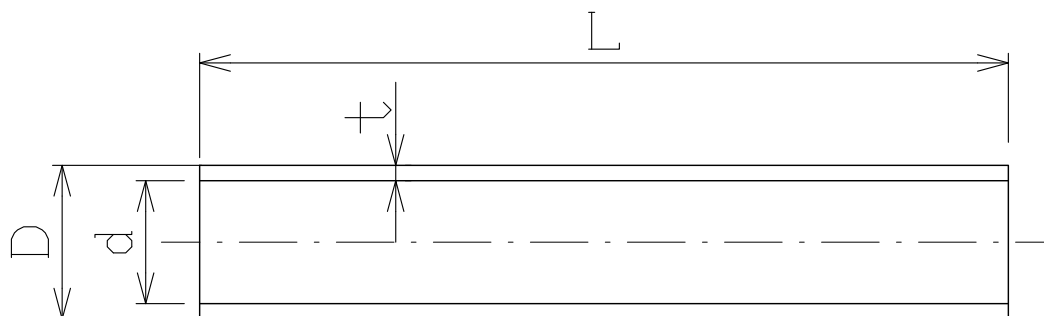


用途

ガス用ポリエチレン管



単位:mm

呼び	D	t	d	L	参考質量(kg/m)
25	34.0±0.15	3.4 $\begin{smallmatrix} +0.6 \\ -0 \end{smallmatrix}$	26.6	5000 $\begin{smallmatrix} +100 \\ -0 \end{smallmatrix}$	0.332
30	42.0±0.15	3.9 $\begin{smallmatrix} +0.6 \\ -0 \end{smallmatrix}$	33.6	5000 $\begin{smallmatrix} +100 \\ -0 \end{smallmatrix}$	0.470
50	60.0±0.20	5.5 $\begin{smallmatrix} +0.8 \\ -0 \end{smallmatrix}$	48.2	5500 $\begin{smallmatrix} +110 \\ -0 \end{smallmatrix}$	0.946
75	89.0±0.30	8.1 $\begin{smallmatrix} +1.1 \\ -0 \end{smallmatrix}$	71.7	5500 $\begin{smallmatrix} +110 \\ -0 \end{smallmatrix}$	2.06
100	114.0±0.35	10.4 $\begin{smallmatrix} +1.3 \\ -0 \end{smallmatrix}$	91.9	5500 $\begin{smallmatrix} +110 \\ -0 \end{smallmatrix}$	3.37
100(1号U)	114.0±0.35	8.5 $\begin{smallmatrix} +1.1 \\ -0 \end{smallmatrix}$	95.9	5500 $\begin{smallmatrix} +110 \\ -0 \end{smallmatrix}$	2.81
150(1号U)	165.0±0.50	12.3 $\begin{smallmatrix} +1.5 \\ -0 \end{smallmatrix}$	138.9	5500 $\begin{smallmatrix} +110 \\ -0 \end{smallmatrix}$	5.88
150(2号)	165.0±0.50	9.8 $\begin{smallmatrix} +1.2 \\ -0 \end{smallmatrix}$	144.2	5500 $\begin{smallmatrix} +110 \\ -0 \end{smallmatrix}$	4.76
200(1号U)	216.0±0.65	16.0 $\begin{smallmatrix} +1.8 \\ -0 \end{smallmatrix}$	182.2	5500 $\begin{smallmatrix} +110 \\ -0 \end{smallmatrix}$	9.97
200(2号)	216.0±0.65	12.8 $\begin{smallmatrix} +1.5 \\ -0 \end{smallmatrix}$	188.9	5500 $\begin{smallmatrix} +110 \\ -0 \end{smallmatrix}$	8.13

注)・D寸法の許容差は平均外径の許容差です。

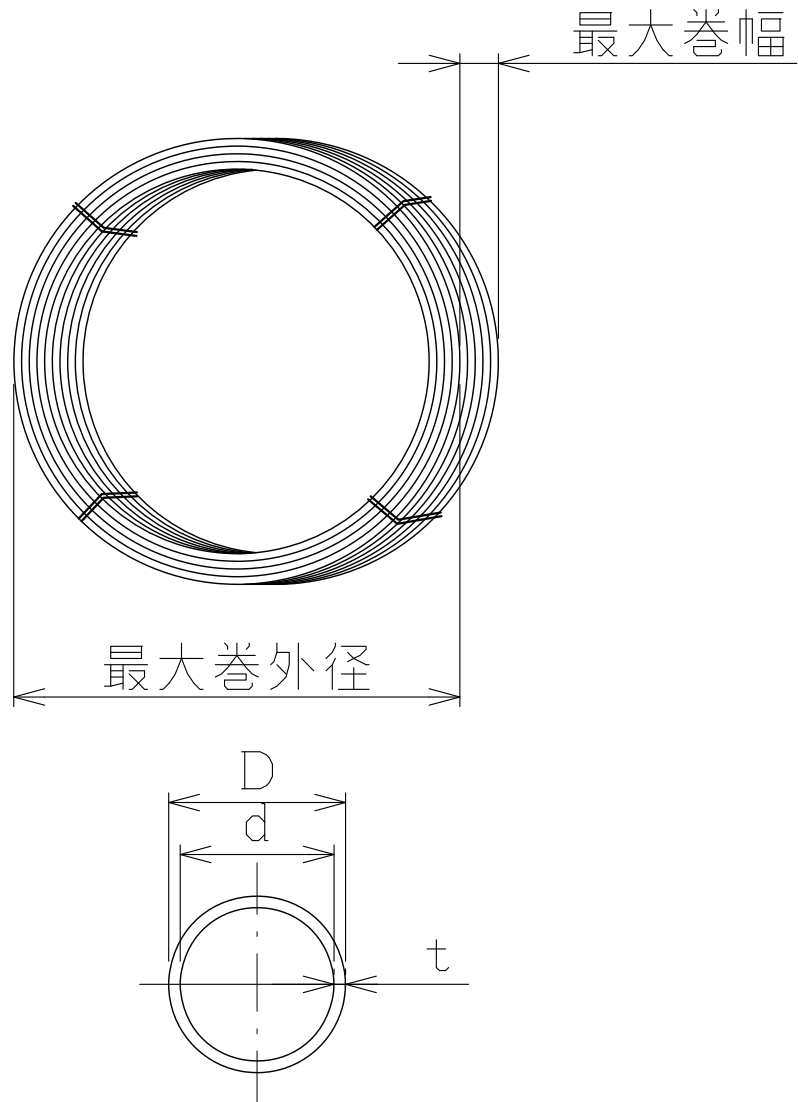
・許容値のない寸法は全て参考値です。

・管表示色 黄色1号管は黒色、1号U管は青色、2号管はオレンジ色です。

品名	直管			図番	GPSH-001
製図	積水化学工業株式会社	年月日	2005.03.01	承認印	

用途

ガス用ポリエチレン管



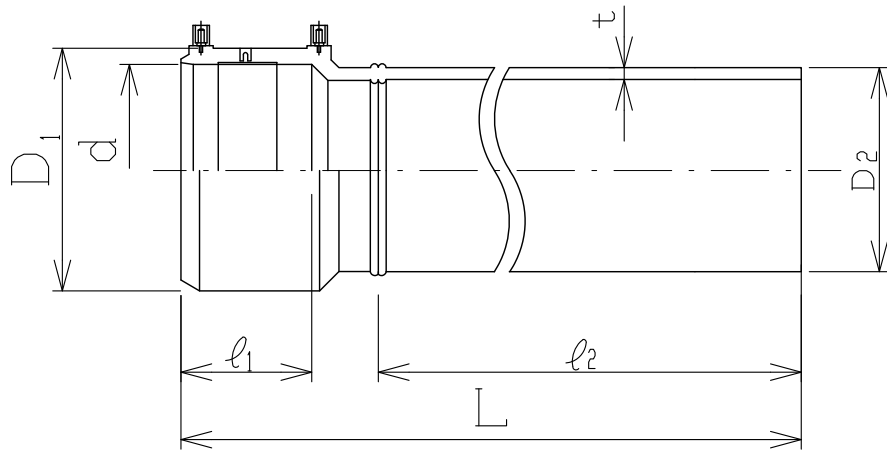
単位：mm

呼び	D	t	d	コイル管(参考)		
				長さ(m)	最大巻外径	最大巻幅
25	34.0±0.15	3.4 ^{+0.6} ₋₀	26.6	45	1300	300
30	42.0±0.15	3.9 ^{+0.6} ₋₀	33.6	45	1500	300
50	60.0±0.20	5.5 ^{+0.8} ₋₀	48.2	40	1600	300

注)・D寸法の許容差は平均外径の許容差です。

・許容値のない寸法は全て参考値です。

品名	コイル管			図番	GP SH-002
製図	積水化学工業株式会社	年月日	2005.03.01	承認印	



単位:mm

呼び	D ₁	D ₂	d	t	l ₁	l ₂	L
75	117	89.0±0.30	89.7±0.20	8.1 ^{+1.1} ₀	65	5000	5100
100(1号U)	145	114.0±0.35	114.85±0.25	8.5 ^{+1.1} ₀	80	5000	5140
150(1号U)	201	165.0±0.50	166.10±0.30	12.3 ^{+1.5} ₀	103	5500	5660
150(2号)	201	165.0±0.50	166.10±0.30	9.8 ^{+1.2} ₀	103	5500	5660
200(1号U)	261	216.0±0.65	217.45±0.35	16.0 ^{+1.8} ₀	116	5500	5670
200(2号)	261	216.0±0.65	217.45±0.35	12.8 ^{+1.5} ₀	116	5500	5670

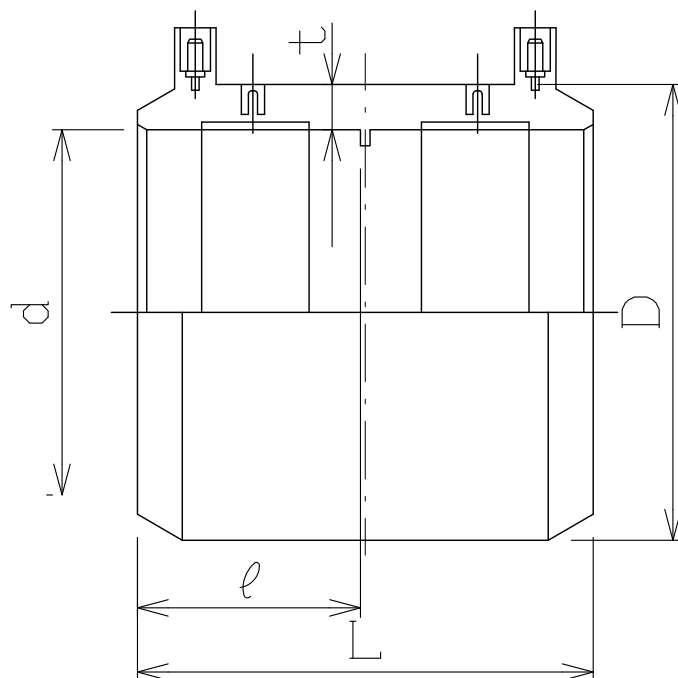
注) ・ D₂寸法の許容差は平均外径の許容差です。

・ 許容値のない寸法は全て参考値です。

品名	E F 片受直管			図番	GP SH-003
製図	積水化学工業 株式会社	年月日	2020.05.20	承認印	

用途

ガス用EF継手



単位：mm

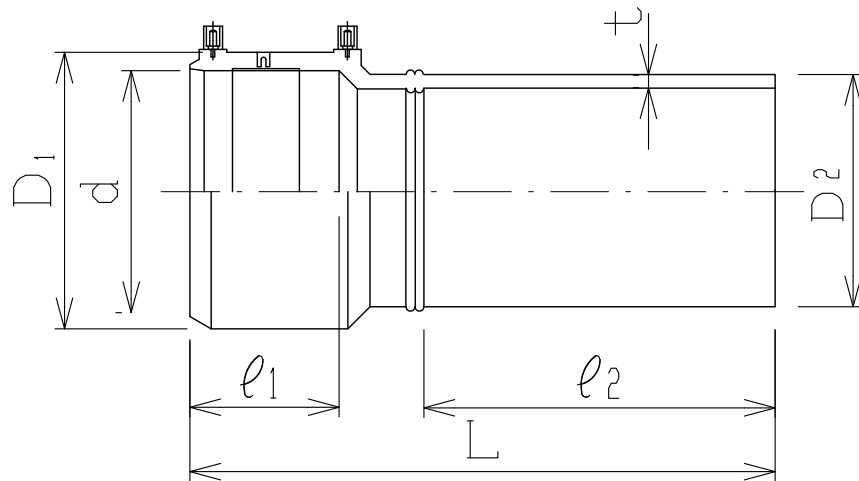
呼び	D	d	t	e	L
25	48	34.40±0.20	6.7	41.7	84
30	57	42.40±0.20	7.2	45.4	93
50	79	60.50±0.20	9.0	52.0	108
75	117	89.70±0.20	13.7	65.0	133
100	145	114.85±0.25	15.1	69.0	142
150	199	166.10±0.30	16.4	81.0	166
200	261	217.45±0.35	21.9	116.0	236

注) 許容値のない寸法は全て参考値です。

品名	EF継手 ソケット			図番	GPSH-004
製図	積水化学工業 株式会社	年月日	2005.03.01	承認印	

用途

ガス用EF継手



単位：mm

呼び	D1	D2	d	t	l1	l2	L
150(1号U)	201	165.0±0.50	166.10±0.30	12.3 ^{+1.5} ₋₀	103	250	410
150(2号)	201	165.0±0.50	166.10±0.30	9.8 ^{+1.2} ₋₀	103	250	410
200(1号U)	261	216.0±0.65	217.45±0.35	16.0 ^{+1.8} ₋₀	116	260	430
200(2号)	261	216.0±0.65	217.45±0.35	12.8 ^{+1.5} ₋₀	116	260	430

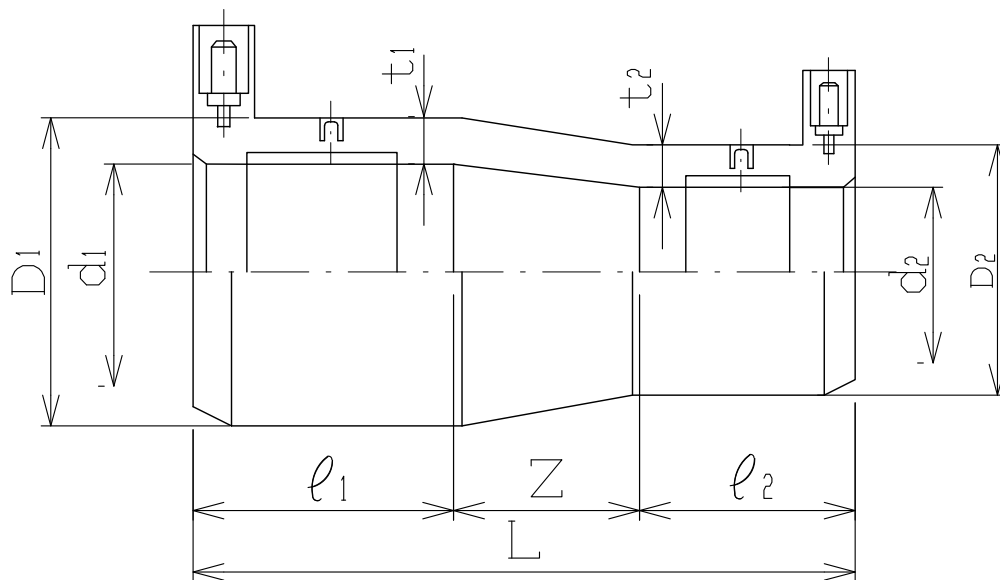
注)・D2寸法の許容差は平均外径の許容差です。

・許容値のない寸法は全て参考値です。

品名	EF継手 片受ソケット			図番	GPSH-005
製図	積水化学工業 株式会社	年月日	2005.03.01	承認印	

用途

ガス用EF継手



単位：mm

呼び	D1	D2	d1	d2	t1	t2	L	l1	l2	Z
30×25	57	48	42.40±0.20	34.40±0.20	7.2	6.7	104	46.0	42.0	16
50×30	79	57	60.50±0.20	42.40±0.20	9.0	7.2	128	53.5	46.0	28.5
75×50	117	79	89.70±0.20	60.50±0.20	13.7	9.0	162	65.0	52.0	45
100×75	145	114	114.85±0.25	89.70±0.20	15.1	12.3	158	69.0	65.0	24

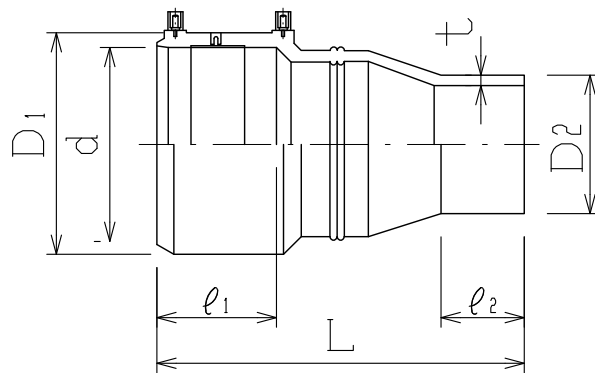
注) 許容値のない寸法は全て参考値です。

品名	EF継手 異径ソケット			図番	GPSH-006
製図	積水化学工業 株式会社	年月日	2005.03.01	承認印	

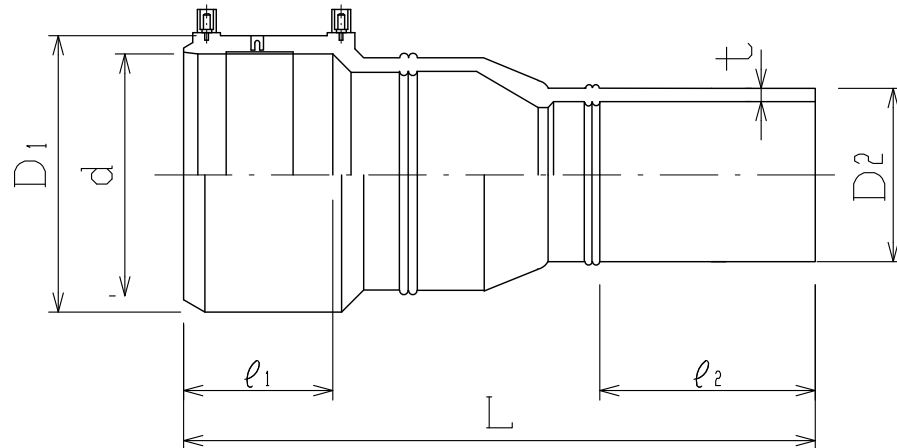
用途

ガス用EF継手

150×75~200×100



200×150



単位：mm

呼び	D ₁	D ₂	d	t	ℓ ₁	ℓ ₂	L
150(1号U)×75	201	89.0±0.30	166.10±0.30	8.1 ^{+1.1} ₋₀	103	104	385
150(2号)×75	201	89.0±0.30	166.10±0.30	8.1 ^{+1.1} ₋₀	103	104	385
150(1号U)×100	201	114.0±0.35	166.10±0.30	10.4 ^{+1.3} ₋₀	103	120	375
150(1号U)×100(1号U)	201	114.0±0.35	166.10±0.30	8.5 ^{+1.1} ₋₀	103	120	375
150(2号)×100(1号U)	201	114.0±0.35	166.10±0.30	8.5 ^{+1.1} ₋₀	103	120	375
200(1号U)×100	261	114.0±0.35	217.45±0.35	10.4 ^{+1.3} ₋₀	116	120	430
200(1号U)×100(1号U)	261	114.0±0.35	217.45±0.35	8.5 ^{+1.1} ₋₀	116	120	430
200(2号)×100(1号U)	261	114.0±0.35	217.45±0.35	8.5 ^{+1.1} ₋₀	116	120	430
200(1号U)×150(1号U)	261	165.0±0.50	217.45±0.35	12.3 ^{+1.5} ₋₀	116	250	610
200(2号)×150(1号U)	261	165.0±0.50	217.45±0.35	12.3 ^{+1.5} ₋₀	116	250	610
200(2号)×150(2号)	261	165.0±0.50	217.45±0.35	9.8 ^{+1.2} ₋₀	116	250	610

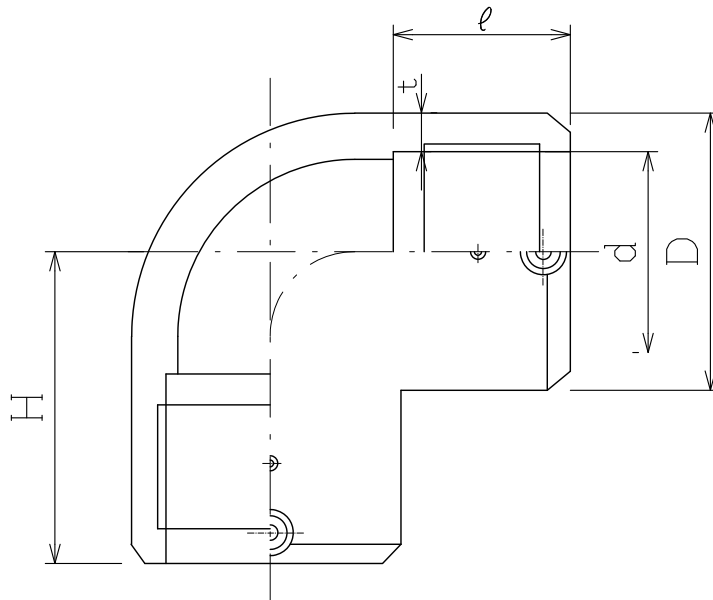
注)・D₂寸法の許容差は平均外径の許容差です。

・許容値のない寸法は全て参考値です。

品名	EF継手			図番	GPSH-007
	片受異径ソケット(射出成形品)				
製図	積水化学工業株式会社	年月日	2005.03.01	承認印	

用途

ガス用EF継手



単位：mm

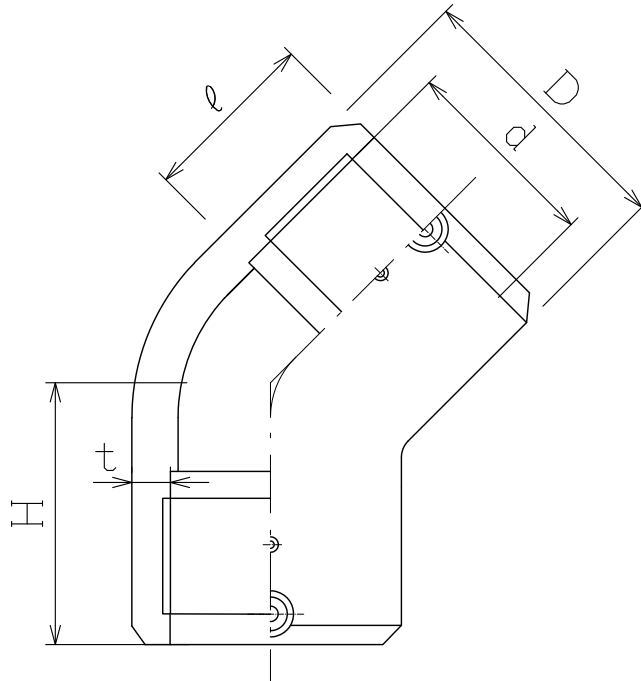
呼び	D	d	H	t	ℓ
25	48	34.40±0.20	66	6.7	41.7
30	57	42.40±0.20	73.5	7.2	45.4
50	79	60.50±0.20	92	9.0	52.0
75	117	89.70±0.20	120.5	13.7	65.0
100	145	114.85±0.25	136	15.1	69.0
150	199	166.10±0.30	180	16.4	81.0
200	261	217.45±0.35	239	21.9	116.0

注) 許容値のない寸法は全て参考値です。

品名	EF継手 エルボ			図番	GPSH-009
製図	積水化学工業 株式会社	年月日	2005.03.01	承認印	

用途

ガス用EF継手



単位：mm

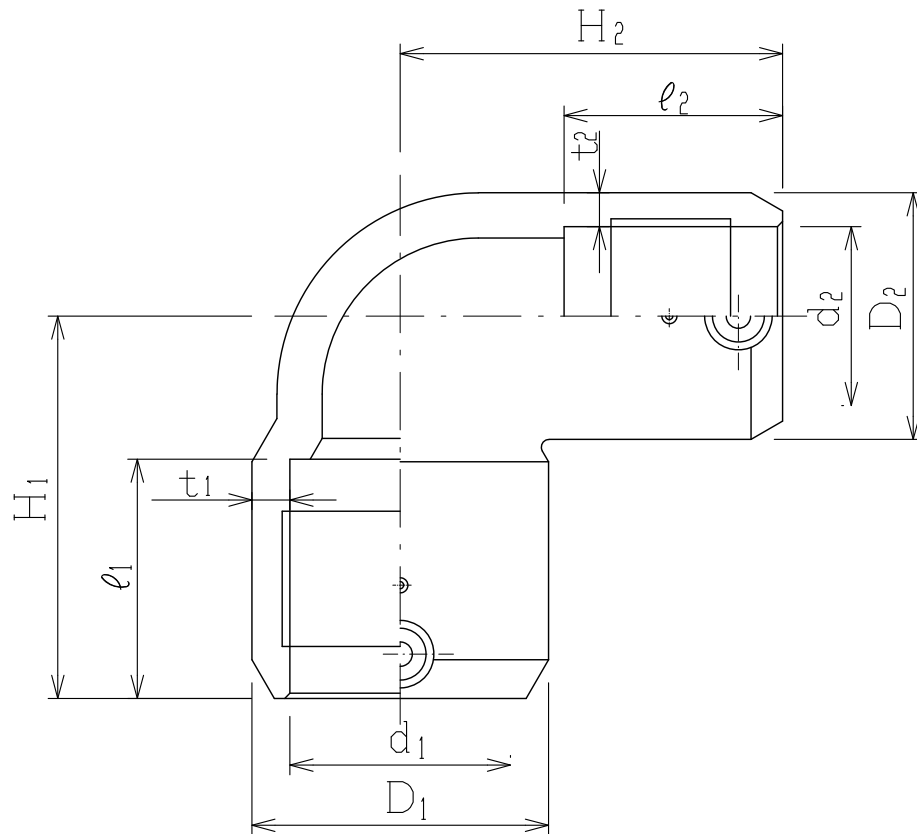
呼び	D	d	H	t	l
50	79	60.50±0.20	75.5	9.0	52.0
75	117	89.70±0.20	90	13.7	65.0
100	145	114.85±0.25	122	15.1	69.0
150	199	166.10±0.30	120	16.4	81.0
200	261	217.45±0.35	165	21.9	116.0

注) 許容値のない寸法は全て参考値です。

品名	EF継手 45°エルボ			図番	GPSH-010
製図	積水化学工業 株式会社	年月日	2005.03.01	承認印	

用途

ガス用EF継手



単位：mm

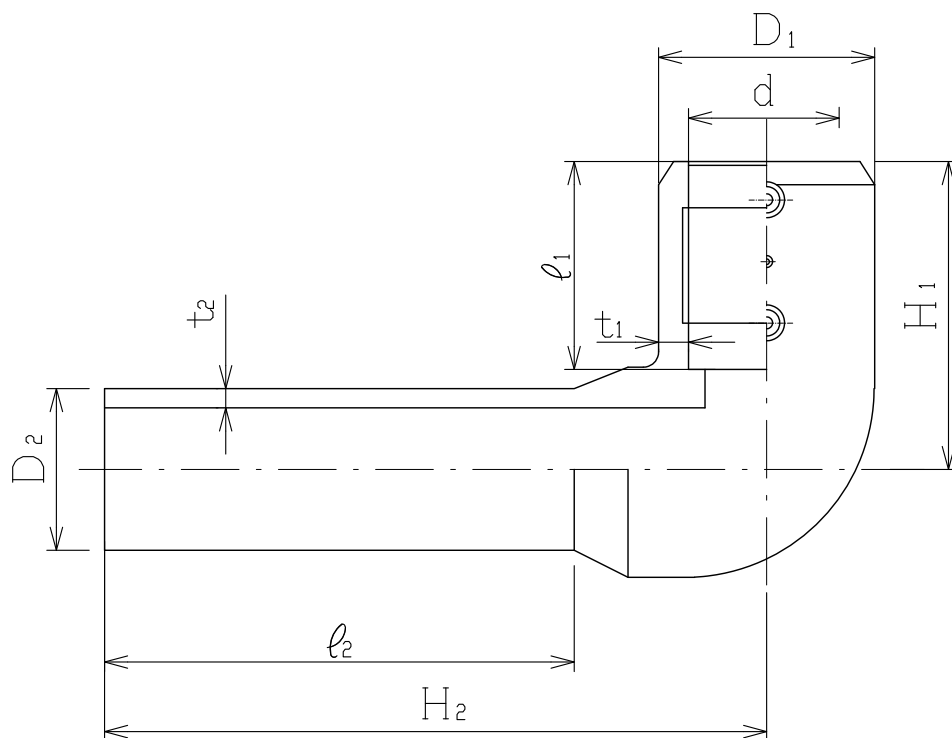
呼び	D ₁	D ₂	d ₁	d ₂	t ₁	t ₂	H ₁	H ₂	l ₁	l ₂
30×25	57	48	42.40±0.20	34.40±0.20	7.2	6.7	73.5	73.5	46.0	42.0

注) 許容値のない寸法は全て参考値です。

品名	EF継手 異径エルボ			図番	GPSH-011
製図	積水化学工業 株式会社	年月日	2005.03.01	承認印	

用途

ガス用EF継手



単位：mm

呼び	D ₁	D ₂	d	t ₁	t ₂	ℓ ₁	ℓ ₂	H ₁	H ₂
25	45	34.0±0.15	34.40±0.20	5.5	3.4 ^{+0.6} ₀	47.0	90	66	138
30	57	42.0±0.15	42.40±0.20	7.2	3.9 ^{+0.6} ₀	45.0	90	73.5	145
50	79	60.0±0.20	60.50±0.20	9.0	5.5 ^{+0.8} ₀	54.0	120	92	182.5
75	117	89.0±0.30	89.70±0.20	13.7	8.1 ^{+1.1} ₀	64.0	138	120.5	237

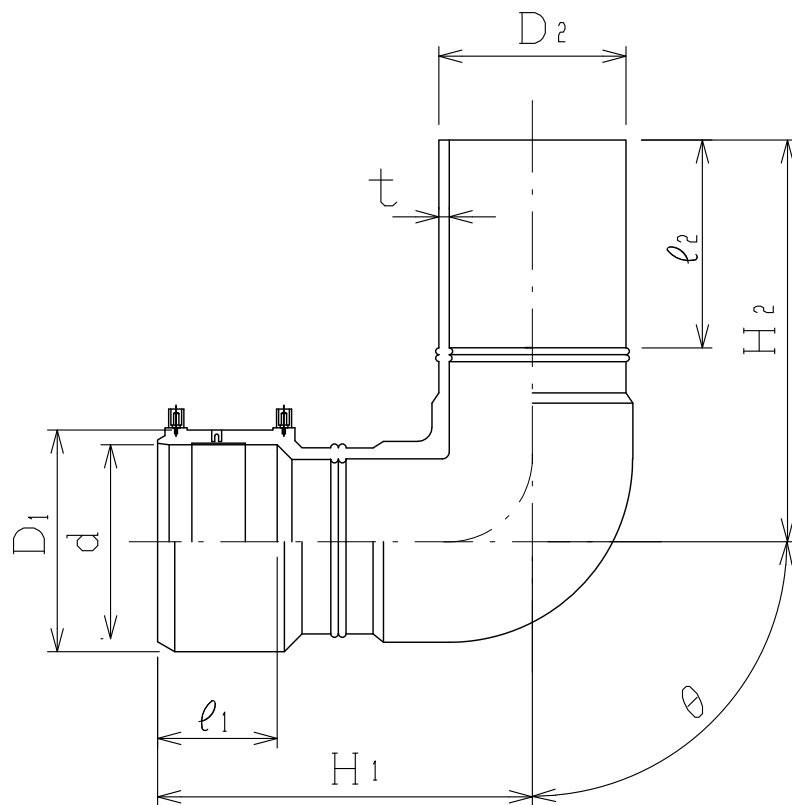
注)・D₂寸法の許容差は平均外径の許容差です。

・許容値のない寸法は全て参考値です。

品名	EF継手 ストリートエルボ			図番	GP SH-012
製図	積水化学工業 株式会社	年月日	2005.03.01.	承認印	

用途

ガス用EF継手



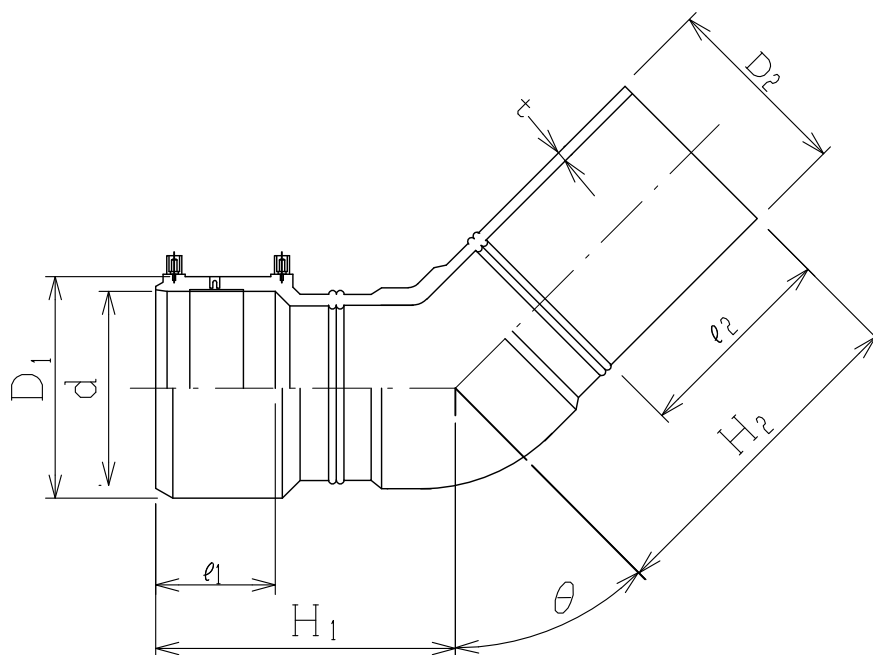
単位：mm

呼び	D ₁	D ₂	d	t	l ₁	l ₂	H ₁	θ°	H ₂
150<1号U>	201	165.0±0.50	166.10±0.30	12.3 ^{+1.5} ₋₀	103	250	300	90	400
150<2号>	201	165.0±0.50	166.10±0.30	9.8 ^{+1.2} ₋₀	103	250	300	90	400
200<1号U>	261	216.0±0.65	217.45±0.35	16.0 ^{+1.8} ₋₀	116	260	375	90	475
200<2号>	261	216.0±0.65	217.45±0.35	12.8 ^{+1.5} ₋₀	116	260	375	90	475

注) ・ D₂ 寸法の許容差は平均外径の許容差です。

・ 許容値のない寸法は全て参考値です。

品名	EF継手 片受エルボ			図番	GPSH-013
製図	積水化学工業 株式会社	年月日	2005.03.01	承認印	



単位：mm

呼び	D ₁	D ₂	d	t	e ₁	e ₂	H ₁	θ°	H ₂
150<1号U>	201	165.0±0.50	166.10±0.30	12.3 ^{+1.5} ₋₀	103	260	260	45	360
150<2号>	201	165.0±0.50	166.10±0.30	9.8 ^{+1.2} ₋₀	103	260	260	45	360
200<1号U>	261	216.0±0.65	217.45±0.35	16.0 ^{+1.8} ₋₀	116	260	370	45	470
200<2号>	261	216.0±0.65	217.45±0.35	12.8 ^{+1.5} ₋₀	116	260	370	45	470

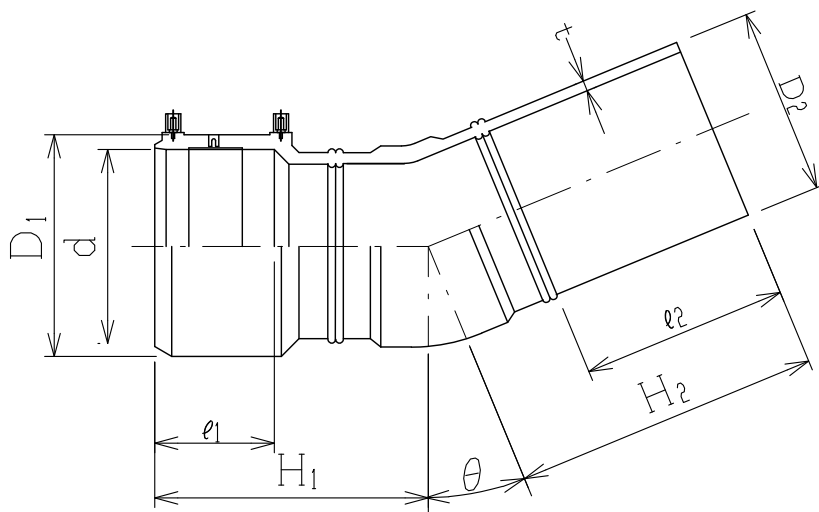
注)・D₂寸法の許容差は平均外径の許容差です。

・許容値のない寸法は全て参考値です。

品名	EF継手 片受45°エルボ			図番	GPSH-015
製図	積水化学工業 株式会社	年月日	2005.03.01	承認印	

用途

ガス用EF継手



単位：mm

呼び	D ₁	D ₂	d	t	e ₁	e ₂	H ₁	θ°	H ₂
150<1号U>	201	165.0±0.50	166.10±0.30	12.3 ^{+1.5} ₀	103	250	240	22.5	360
150<2号>	201	165.0±0.50	166.10±0.30	9.8 ^{+1.2} ₀	103	250	240	22.5	360
200<1号U>	261	216.0±0.65	217.45±0.35	16.0 ^{+1.8} ₀	116	260	375	22.5	475
200<2号>	261	216.0±0.65	217.45±0.35	12.8 ^{+1.5} ₀	116	260	375	22.5	475

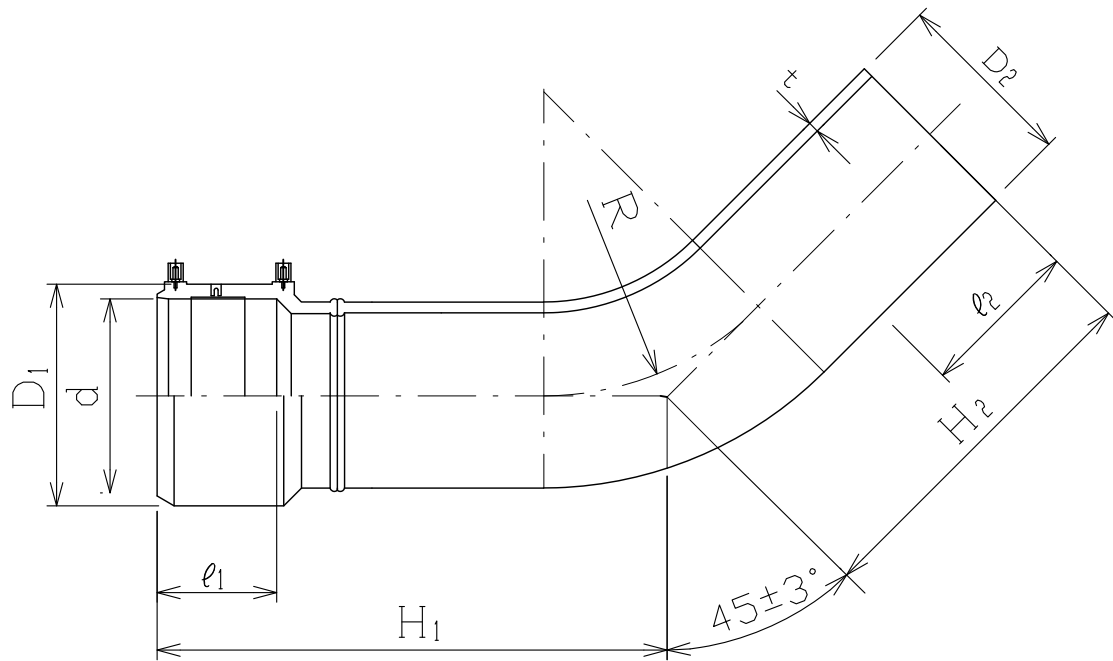
注)・D₂寸法の許容差は平均外径の許容差です。

・許容値のない寸法は全て参考値です。

品名	EF継手 片受22 1/2°エルボ			図番	GPSH-017
製図	積水化学工業 株式会社	年月日	2005.03.01	承認印	

用途

ガス用EF継手



単位：mm

呼び	D ₁	D ₂	d	t (最小値)	l ₁	l ₂ (最小値)	H ₁	H ₂	R
150(1号U)	201	165.0±0.50	166.10±0.30	12.3	103	135	563	410	500
150(2号)	201	165.0±0.50	166.10±0.30	9.8	103	165	633	480	500
200(1号U)	261	216.0±0.65	217.45±0.35	16.0	116	170	827	662	600
200(2号)	261	216.0±0.65	217.45±0.35	12.8	116	245	827	662	600

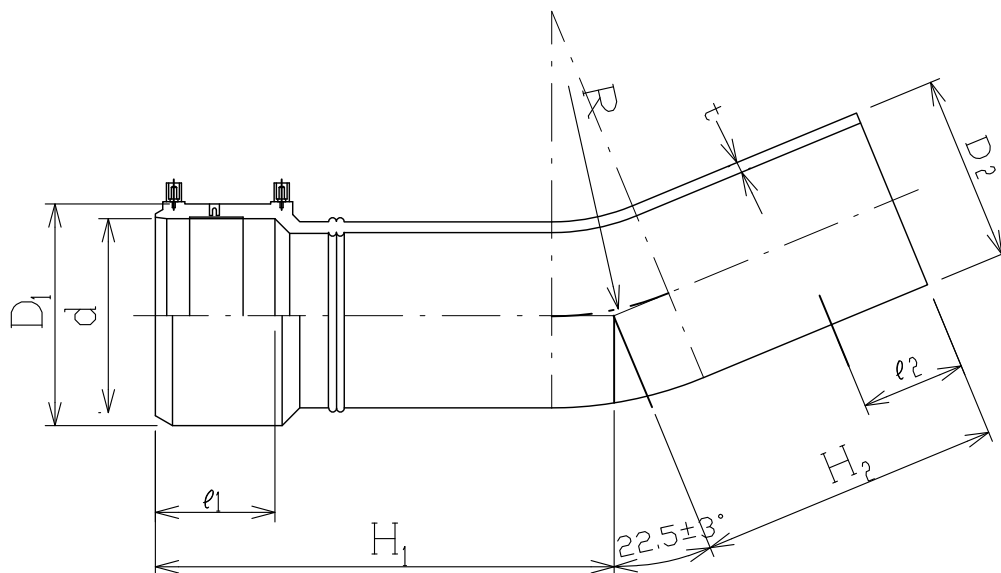
注) ・ D₂寸法の許容差は平均外径の許容差です。

・ 許容値のない寸法は全て参考値です。

品名	EF継手 片受45°バンド			図番	GPSH-019
製図	積水化学工業 株式会社	年月日	2005.03.01	承認印	

用途

ガス用EF継手



単位：mm

呼び	D ₁	D ₂	d	t (最小値)	e ₁	e ₂ (最小値)	H ₁	H ₂	R
150(1号U)	201	165.0±0.50	166.10±0.30	12.3	103	135	464	311	500
150(2号)	201	165.0±0.50	166.10±0.30	9.8	103	165	531	378	500
200(1号U)	261	216.0±0.65	217.45±0.35	16.0	116	170	709	544	600
200(2号)	261	216.0±0.65	217.45±0.35	12.8	116	245	709	544	600

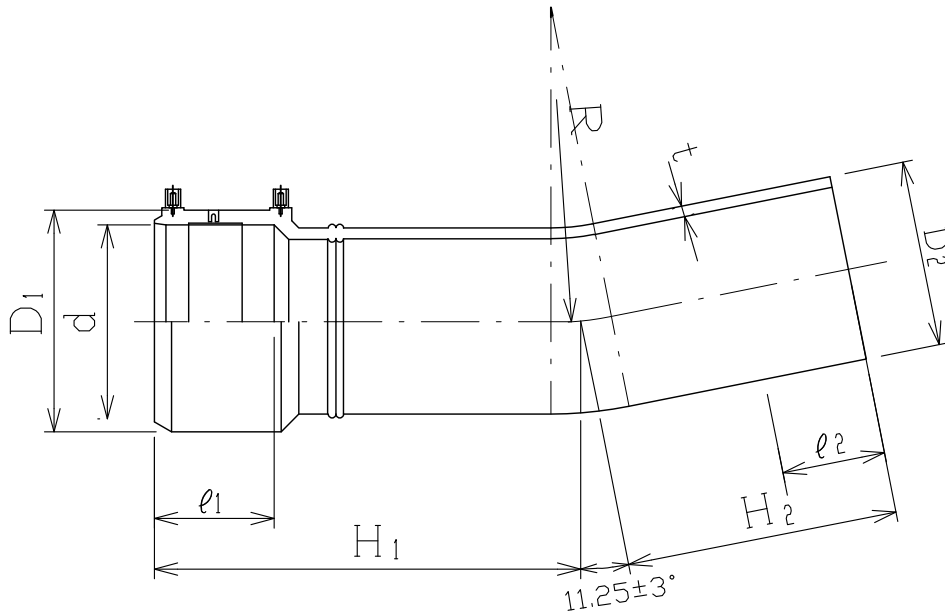
注)・D₂寸法の許容差は平均外径の許容差です。

・許容値のない寸法は全て参考値です。

品名	EF継手 片受22 $\frac{1}{2}$ °バンド			図番	GPSH-020
製図	積水化学工業 株式会社	年月日	2005.03.01	承認印	

用途

ガス用EF継手



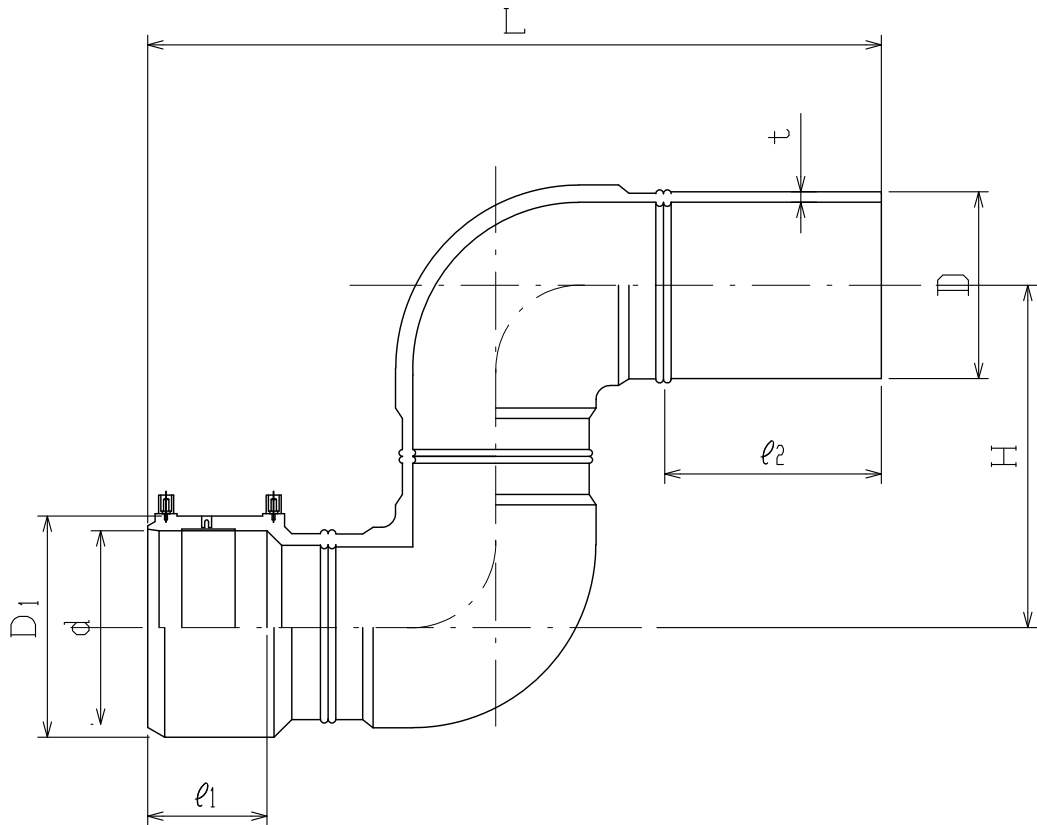
単位：mm

呼び	D1	D2	d	t (最小値)	l1	l2 (最小値)	H1	H2	R
150(1号U)	201	165.0±0.50	166.10±0.30	12.3	103	135	410	257	500
150(2号)	201	165.0±0.50	166.10±0.30	9.8	103	165	480	327	500
200(1号U)	261	216.0±0.65	217.45±0.35	16.0	116	170	650	485	600
200(2号)	261	216.0±0.65	217.45±0.35	12.8	116	245	650	485	600

注)・D2寸法の許容差は平均外径の許容差です。

・許容値のない寸法は全て参考値です。

品名	EF継手 片受11 1/4°ベンド			図番	GPSH-021
製図	積水化学工業 株式会社	年月日	2005.03.01	承認印	



単位：mm

呼び	D	t	l_1	l_2	L	H
150<1号U>	165.0±0.50	12.3 $\begin{smallmatrix} +1.5 \\ -0 \end{smallmatrix}$	103	260	698	295
150<2号>	165.0±0.50	9.8 $\begin{smallmatrix} +1.2 \\ -0 \end{smallmatrix}$	103	260	698	295
200<1号U>	216.0±0.65	16.0 $\begin{smallmatrix} +1.8 \\ -0 \end{smallmatrix}$	116	260	850	420
200<2号>	216.0±0.65	12.8 $\begin{smallmatrix} +1.5 \\ -0 \end{smallmatrix}$	116	260	850	420

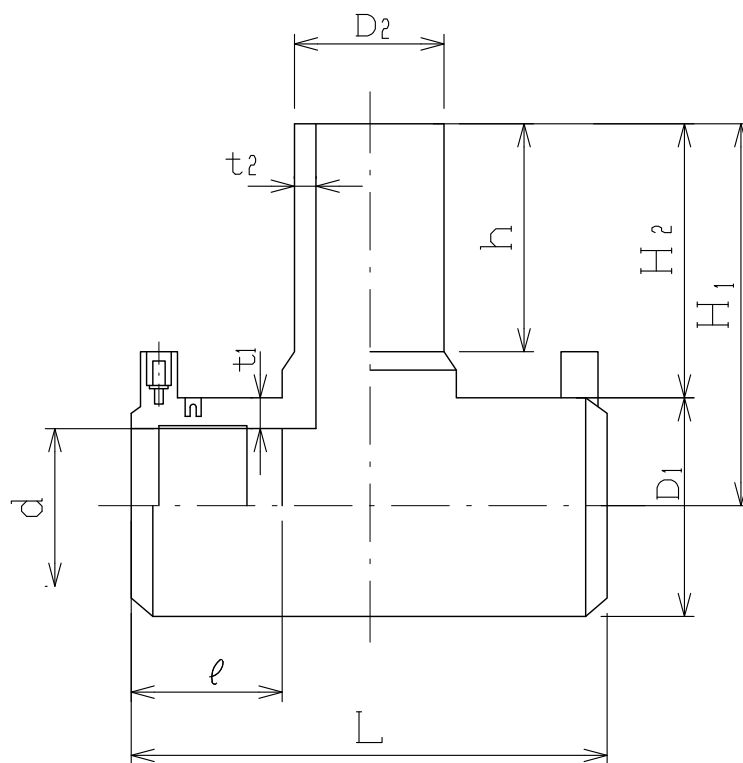
注)・D寸法の許容差は平均外径の許容差です。

・許容値のない寸法は全て参考値です。

品名	片受S字エルボ			図番	GPSH-110
製図	積水化学工業株式会社	年月日	2005.03.01	承認印	

用途

ガス用EF継手



単位：mm

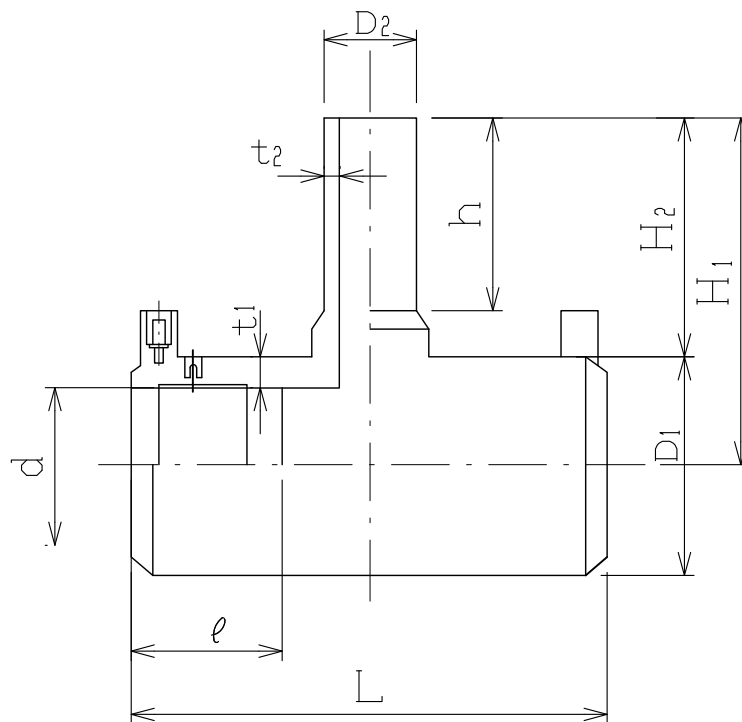
呼び	D_1	D_2	d	H_1	H_2	h	t_1	t_2	L	l
25	48	34.0 ± 0.15	34.40 ± 0.20	100	76	58	6.7	$3.4^{+0.6}_0$	117	41.7
30	57	42.0 ± 0.15	42.40 ± 0.20	111.5	83	65	7.2	$3.9^{+0.6}_0$	140	45.4
50	79	60.0 ± 0.20	60.50 ± 0.20	142.5	103	85	9.0	$5.5^{+0.8}_0$	171	52.0
75	117	89.0 ± 0.30	89.70 ± 0.20	180.5	122	104	13.7	$8.1^{+1.1}_0$	241	65.0
100	145	114.0 ± 0.35	114.85 ± 0.25	210.5	138	120	15.1	$10.4^{+1.3}_0$	268	69.0
100(1号U)	145	114.0 ± 0.35	114.85 ± 0.25	210.5	138	120	15.1	$8.5^{+1.1}_0$	268	69.0

注) 許容値のない寸法は全て参考値です。

品名	EF継手 チーヌ			図番	GPSH-022
製図	積水化学工業 株式会社	年月日	2005.03.01	承認印	

用途

ガス用EF継手

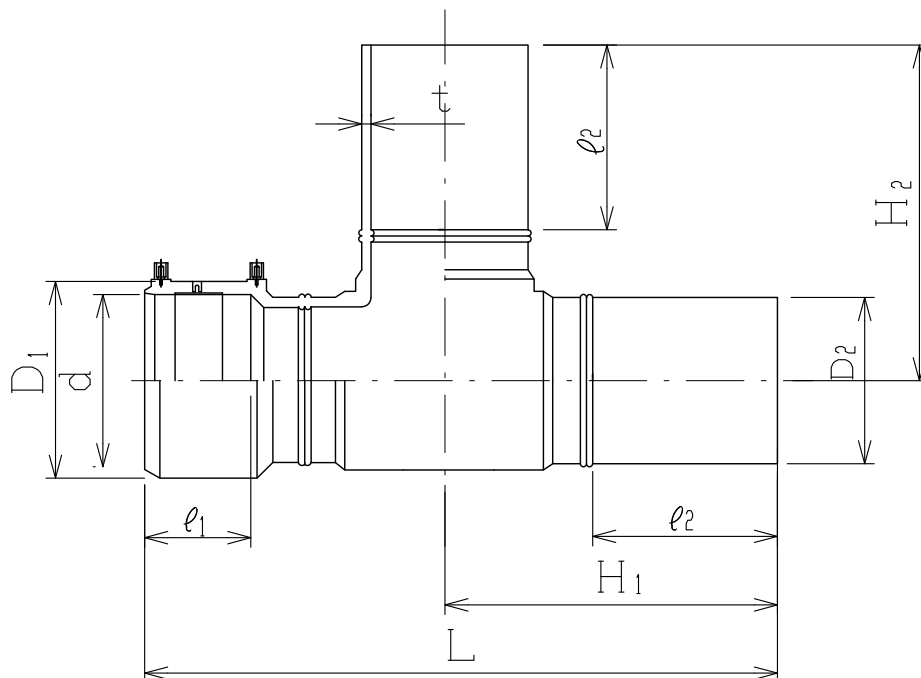


単位：mm

呼び	D1	D2	d	H1	H2	h	t1	t2	L	l
50×25	79	34.0±0.15	60.50±0.20	124.5	85	58	9.0	3.4 ^{+0.6} ₋₀	153	52.0
50×30	79	42.0±0.15	60.50±0.20	160.5	121	103	9.0	3.9 ^{+0.6} ₋₀	153	52.0
75×30	117	42.0±0.15	89.70±0.20	179.5	121	103	13.7	3.9 ^{+0.6} ₋₀	241	65.0
75×50	117	60.0±0.20	89.70±0.20	161.5	103	85	13.7	5.5 ^{+0.8} ₋₀	241	65.0
100×30	145	42.0±0.15	114.85±0.25	193.5	121	103	15.1	3.9 ^{+0.6} ₋₀	239	69.0
100×50	145	60.0±0.20	114.85±0.25	175.5	103	85	15.1	5.5 ^{+0.8} ₋₀	239	69.0
100×75	145	89.0±0.30	114.85±0.25	194.5	122	104	15.1	8.1 ^{+1.1} ₋₀	239	69.0

注) 許容値のない寸法は全て参考値です。

品名	EF継手 異径チーズ			図番	GPSH-023
製図	積水化学工業 株式会社	年月日	2005.03.01	承認印	



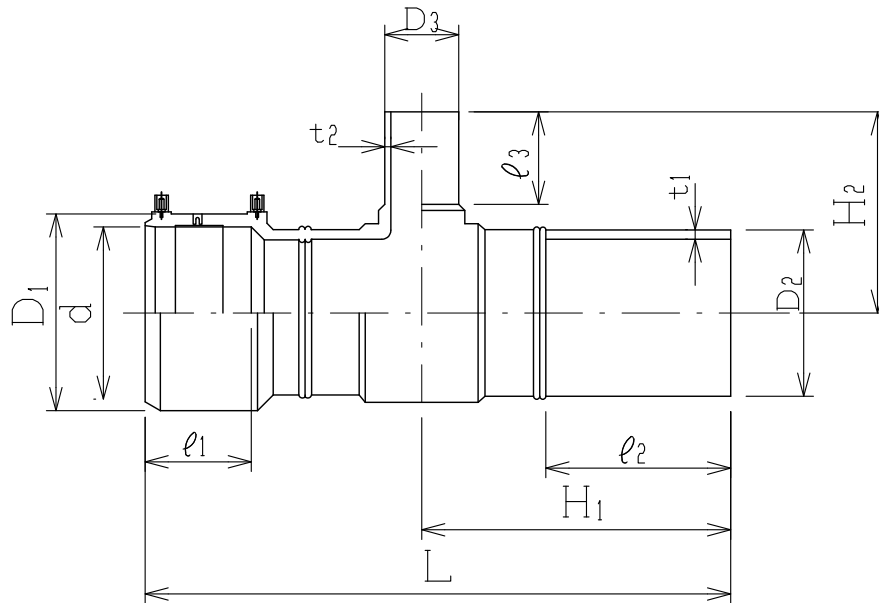
単位：mm

呼び	D ₁	D ₂	d	t	l ₁	l ₂	H ₁	H ₂	L
150<1号U>	201	165.0±0.50	166.10±0.30	12.3 ^{+1.5} ₋₀	103	250	398	400	700
150<2号>	201	165.0±0.50	166.10±0.30	9.8 ^{+1.2} ₋₀	103	250	398	400	700
200<1号U>	261	216.0±0.65	217.45±0.35	16.0 ^{+1.8} ₋₀	116	270	448	445	795
200<2号>	261	216.0±0.65	217.45±0.35	12.8 ^{+1.5} ₋₀	116	270	448	445	795

注)・D₂寸法の許容差は平均外径の許容差です。

・許容値のない寸法は全て参考値です。

品名	EF継手 片受チーz			図番	GP SH-024
製図	積水化学工業 株式会社	年月日	2005.03.01	承認印	

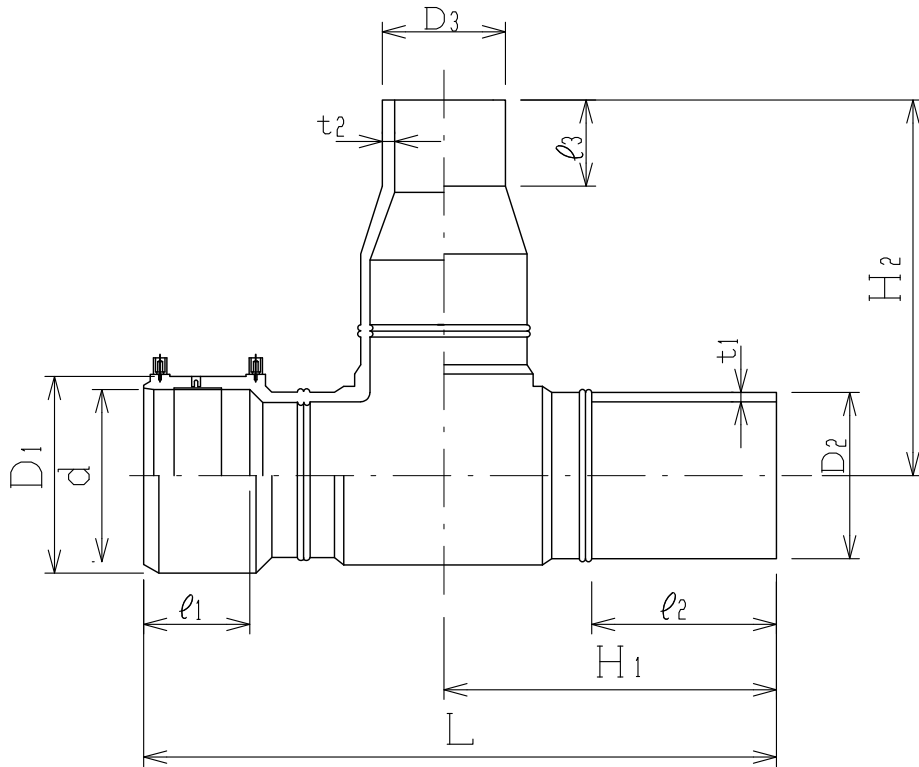


単位：mm

呼び	D ₁	D ₂	D ₃	d	t ₁	t ₂	l ₁	l ₂	l ₃	H ₁	H ₂	L
150<1号U>×75	201	165.0±0.50	89.0±0.30	166.1±0.30	12.3 ^{+1.5} ₋₀	8.1 ^{+1.1} ₋₀	103	270	104	378	210	640
150<2号>×75	201	165.0±0.50	89.0±0.30	166.1±0.30	9.8 ^{+1.2} ₋₀	8.1 ^{+1.1} ₋₀	103	270	104	378	210	640
150<1号U>×100	201	165.0±0.50	114.0±0.35	166.1±0.30	12.3 ^{+1.5} ₋₀	10.4 ^{+1.3} ₋₀	103	260	120	378	225	650
150<1号U>×100<1号U>	201	165.0±0.50	114.0±0.35	166.1±0.30	12.3 ^{+1.5} ₋₀	8.5 ^{+1.1} ₋₀	103	260	120	378	225	650
150<2号>×100<1号U>	201	165.0±0.50	114.0±0.35	166.1±0.30	9.8 ^{+1.2} ₋₀	8.5 ^{+1.1} ₋₀	103	260	120	378	225	650

注) ・ D₂、D₃ 寸法の許容差は平均外径の許容差です。
 ・ 許容値のない寸法は全て参考値です。

品名	EF継手 片受異径チーズ<150系>			図番	GPSH-025
	製図	積水化学工業 株式会社	年月日 2005.03.01		



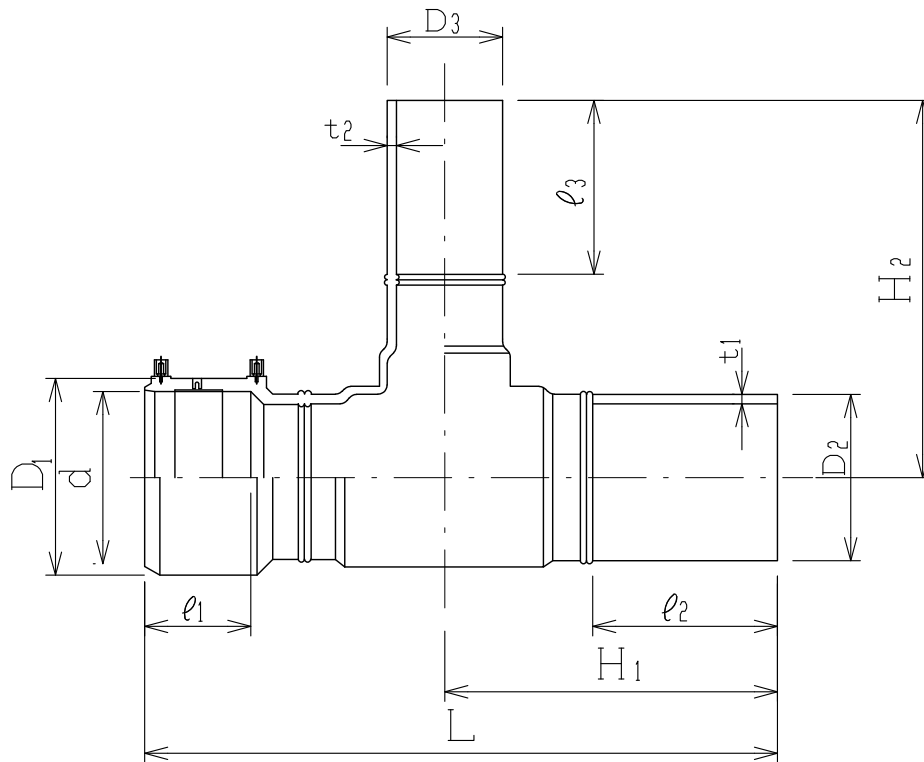
単位：mm

呼び	D ₁	D ₂	D ₃	d	t ₁	t ₂	l ₁	l ₂	l ₃	H ₁	H ₂	L
200<1号U>×100	261	216.0±0.65	114.0±0.35	217.45±0.35	16.0 ^{+1.8} ₋₀	10.4 ^{+1.3} ₋₀	116	270	120	448	405	795
200<1号U>×100<1号U>	261	216.0±0.65	114.0±0.35	217.45±0.35	16.0 ^{+1.8} ₋₀	8.5 ^{+1.1} ₋₀	116	270	120	448	405	795
200<2号>×100<1号U>	261	216.0±0.65	114.0±0.35	217.45±0.35	12.8 ^{+1.5} ₋₀	8.5 ^{+1.1} ₋₀	116	270	120	448	405	795

注) ・ D₂、D₃ 寸法の許容差は平均外径の許容差です。

・ 許容値のない寸法は全て参考値です。

品名	EF継手 片受異径チーズ(200×100)			図番	GPSH-027
製図	積水化学工業 株式会社	年月日	2005.03.01	承認印	



単位：mm

呼び	D1	D2	D3	d	t1	t2	l1	l2	l3	H1	H2	L
200<1号U>×150<1号U>	261	216.0±0.65	165.0±0.50	217.45±0.35	16.0 ^{+1.8} ₀	12.3 ^{+1.5} ₀	116	260	250	448	445	795
200<1号U>×150<2号>	261	216.0±0.65	165.0±0.50	217.45±0.35	16.0 ^{+1.8} ₀	9.8 ^{+1.2} ₀	116	260	250	448	445	795
200<2号>×150<1号U>	261	216.0±0.65	165.0±0.50	217.45±0.35	12.8 ^{+1.5} ₀	12.3 ^{+1.5} ₀	116	260	250	448	445	795
200<2号>×150<2号>	261	216.0±0.65	165.0±0.50	217.45±0.35	12.8 ^{+1.5} ₀	9.8 ^{+1.2} ₀	116	260	250	448	445	795

注)・D2、D3寸法の許容差は平均外径の許容差です。

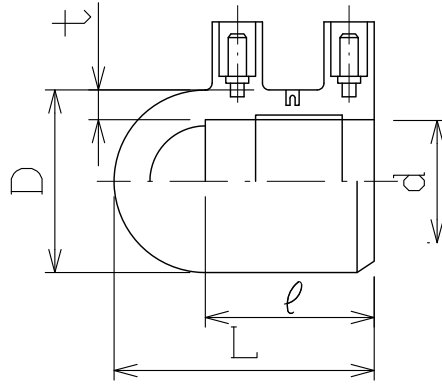
・許容値のない寸法は全て参考値です。

品名	EF継手 片受異径チース<200×150>			図番	GPSH-028
製図	積水化学工業 株式会社	年月日	2005.03.01	承認印	

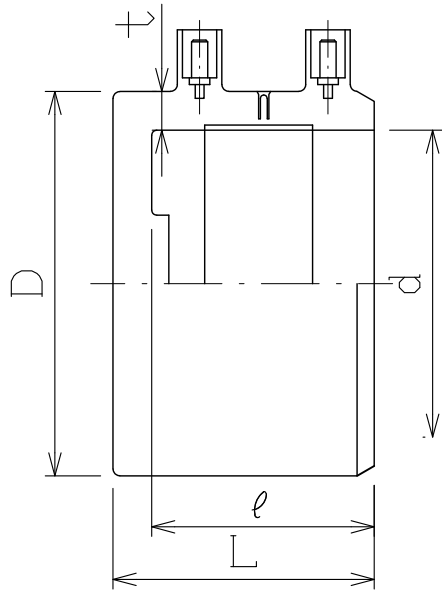
用途

ガス用EF継手

25~50



75,100



単位：mm

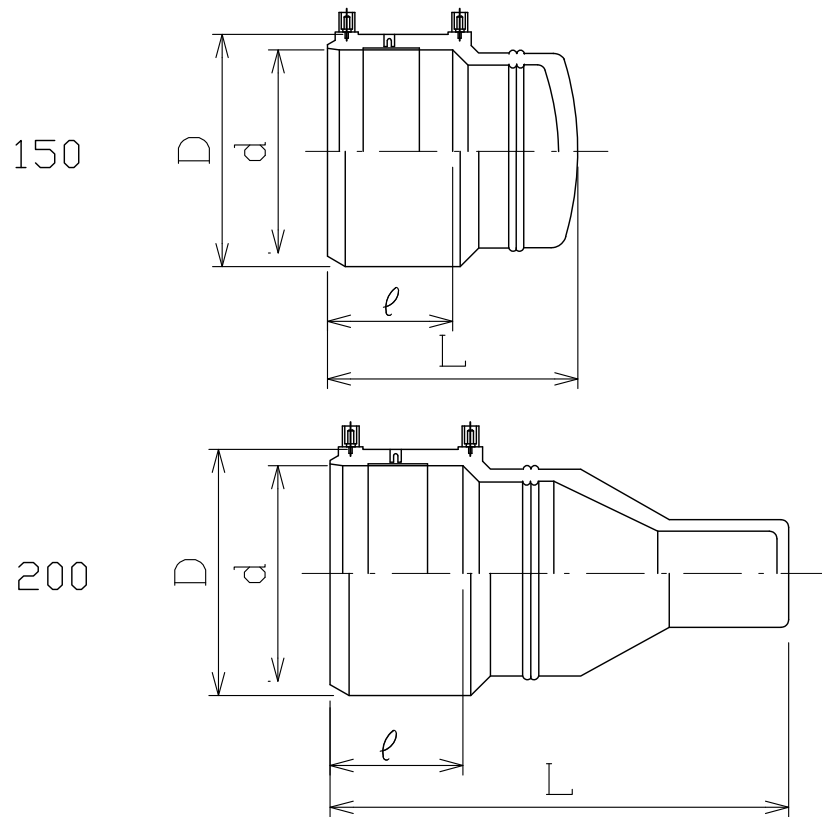
呼び	D	d	t	L	ℓ
25	48	34.40±0.20	6.7	71	47.0
30	57	42.40±0.20	7.2	75	45.0
50	79	60.50±0.20	9.0	97	54.0
75	114	89.70±0.20	12.3	77	65.0
100	145	114.85±0.25	15.1	101	69.0

注) 許容値のない寸法は全て参考値です。

品名	EF継手 キャップ			図番	GPSH-029
製図	積水化学工業 株式会社	年月日	2005.03.01	承認印	

用途

ガス用EF継手



単位：mm

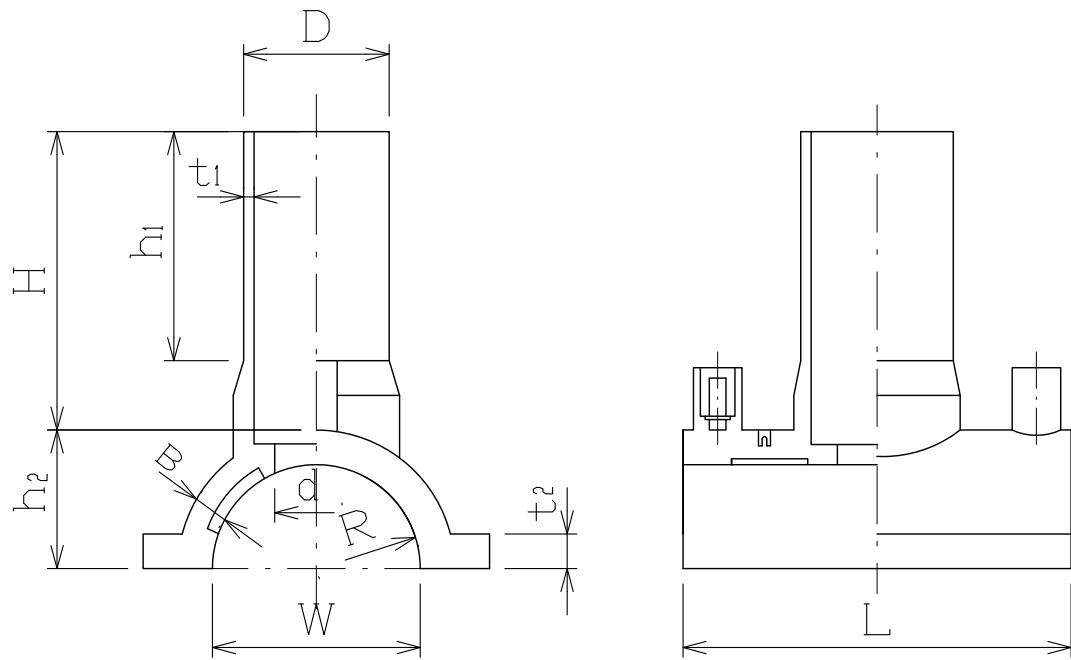
呼び	D	d	ℓ	L
150(1号U)	201	166.10±0.30	103	215
150(2号)	201	166.10±0.30	103	250
200(1号U)	261	217.45±0.35	116	450
200(2号)	261	217.45±0.35	116	450

注) 許容値のない寸法は全て参考値です。

品名	EF継手 片受キャップ			図番	GPSH-030
製図	積水化学工業 株式会社	年月日	2019.12.16	承認印	

用途

ガス用EF継手



単位：mm

呼び	D	d	W	t1	t2	B	H	h1	h2	L	R
50×25	34.0	24	60	3.4	10	10	78	60	40.0	110	30.0
50×30	42.0	24	60	3.9	10	10	83	65	40.0	110	30.0
75×25	34.0	24	89	3.4	10	10	78	60	54.5	110	44.5
75×30	42.0	24	89	3.9	10	10	83	65	54.5	110	44.5
75×50	60.0	46	89	5.5	10	10	103	85	54.5	140	44.5
100×25	34.0	24	114	3.4	10	10	78	60	67.0	110	57.0
100×30	42.0	24	114	3.9	10	10	83	65	67.0	110	57.0
100×50	60.0	46	114	5.5	10	10	103	85	67.0	140	57.0
150×25	34.0	24	147	3.4	15	10	78	60	55.0	110	82.5
150×30	42.0	24	147	3.9	15	10	83	65	55.0	110	82.5
150×50	60.0	46	147	5.5	15	10	103	85	55.0	160	82.5
150×75	89.0	68	151	8.1	20	10	122	104	60.0	200	82.5
200×25	34.0	24	168	3.4	15	10	78	60	50.0	130	108.0
200×30	42.0	24	168	3.9	15	10	83	65	50.0	130	108.0
200×50	60.0	46	172	5.5	20	10	103	85	55.0	160	108.0
200×75	89.0	68	172	8.1	20	10	122	104	55.0	200	108.0

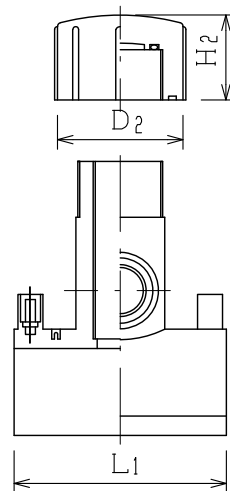
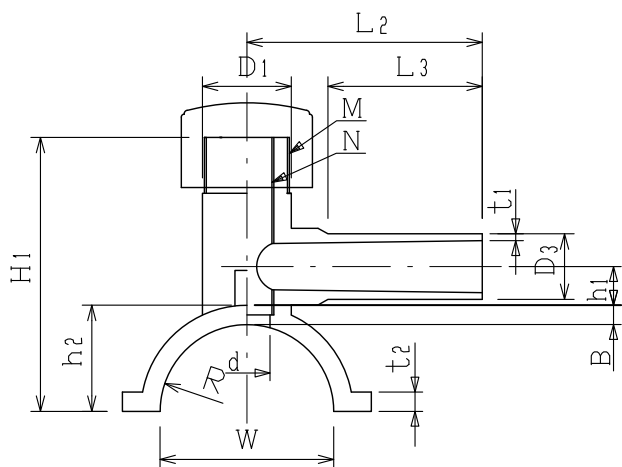
注) 許容値のない寸法は全て参考値です。

品名	EF継手 サドル			図番	GPSH-031
製図	積水化学工業 株式会社	年月日	2005.03.01	承認印	

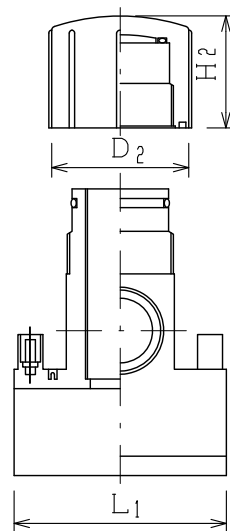
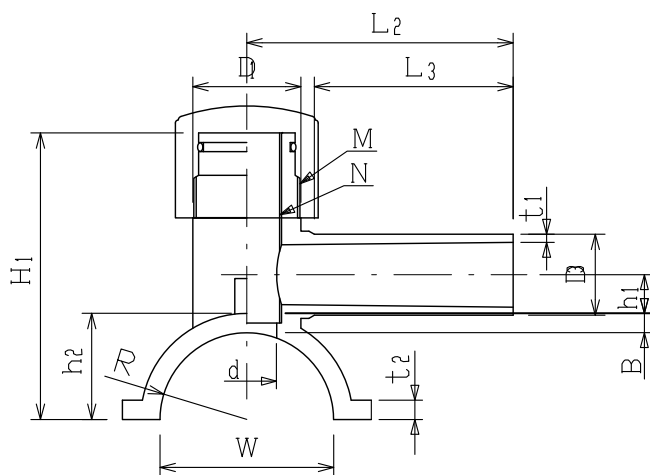
用途

ガス用EF継手

シングルシール
25分岐
(200×25を除く)



ダブルシール
30,50分岐
200×25



品名	EF継手 サービスチー			図番	GPSH-032-1
製図	積水化学工業 株式会社	年月日	2005.03.01.	承認印	

単位：mm

呼び	D ₁	D ₂	D ₃	d	W	t ₁	t ₂	B	H ₁	H ₂
50×25	46	65	34	24	60	3.4	10	10	117.0	44
50×30	56	69	42	24	60	3.9	10	10	133.5	58
75×25	46	65	34	24	89	3.4	10	10	140	44
75×30	56	69	42	24	89	3.9	10	10	148.0	58
75×50	76	96	60	46	89	5.5	10	10	190.5	82
100×25	46	65	34	24	114	3.4	10	10	151	44
100×30	56	69	42	24	114	3.9	10	10	160.5	58
100×50	76	96	60	46	114	5.5	10	10	203.0	82
150×25	46	65	34	24	147	3.4	15	10	142.0	44
150×30	56	69	42	24	147	3.9	15	10	156.8	58
150×50	76	96	60	46	147	5.5	15	10	191.0	82
200×25	46	65	34	24	168	3.4	15	10	133	44
200×30	56	69	42	24	168	3.9	15	10	151.0	58
200×50	76	96	60	46	191	5.5	30	10	197.0	82

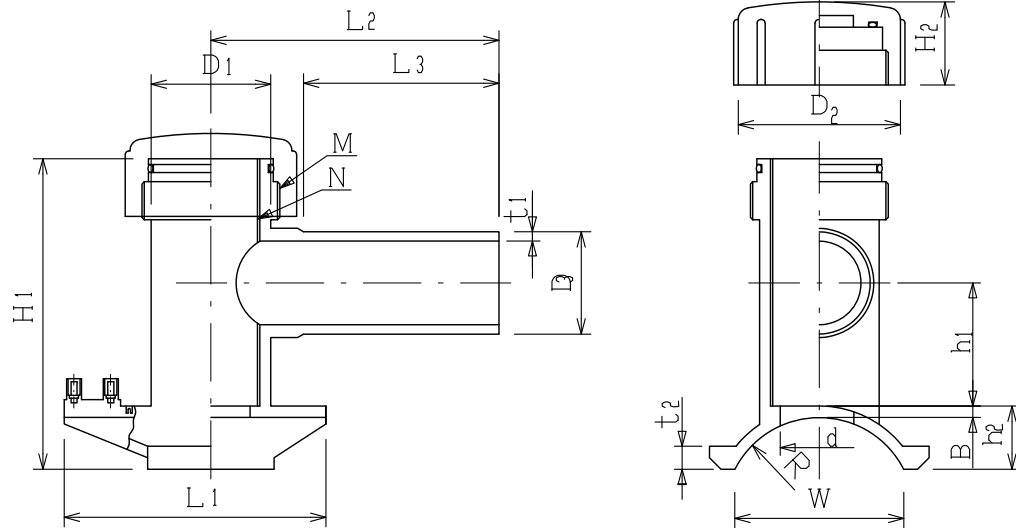
呼び	h ₁	h ₂	L ₁	L ₂	L ₃	R	M	N
50×25	21.5	40.0	110	103	65	30.0	M44×P3	M28×P2
50×30	20.0	40.0	110	138	103	30.0	M55×P3	M36×P2
75×25	20.0	54.5	110	122	80	44.5	M44×P3	M28×P2
75×30	20.0	54.5	110	144	103	44.5	M55×P3	M36×P2
75×50	33.0	54.5	140	143	95	44.5	M78×P3	M50×P2
100×25	20.0	65.0	110	122	80	57.0	M44×P3	M28×P2
100×30	20.0	65.0	110	144	103	57.0	M55×P3	M36×P2
100×50	33.0	65.0	140	143	95	57.0	M78×P3	M50×P2
150×25	21.5	55.0	110	128	90	82.5	M44×P3	M28×P2
150×30	26.3	55.0	110	138	103	82.5	M55×P3	M36×P2
150×50	33.0	55.0	160	175	132	82.5	M78×P3	M50×P2
200×25	20.0	50.0	130	133	95	108.0	M44×P3	M28×P2
200×30	26.0	50.0	130	168	123	108.0	M55×P3	M36×P2
200×50	33.0	63.0	160	218	160	108.0	M78×P3	M50×P2

注) 許容値のない寸法は全て参考値です。

品名	EF継手 サービスチー			図番	GPSH-032-2
製図	積水化学工業 株式会社	年月日	2005.03.01	承認印	

用途

ガス用EF継手



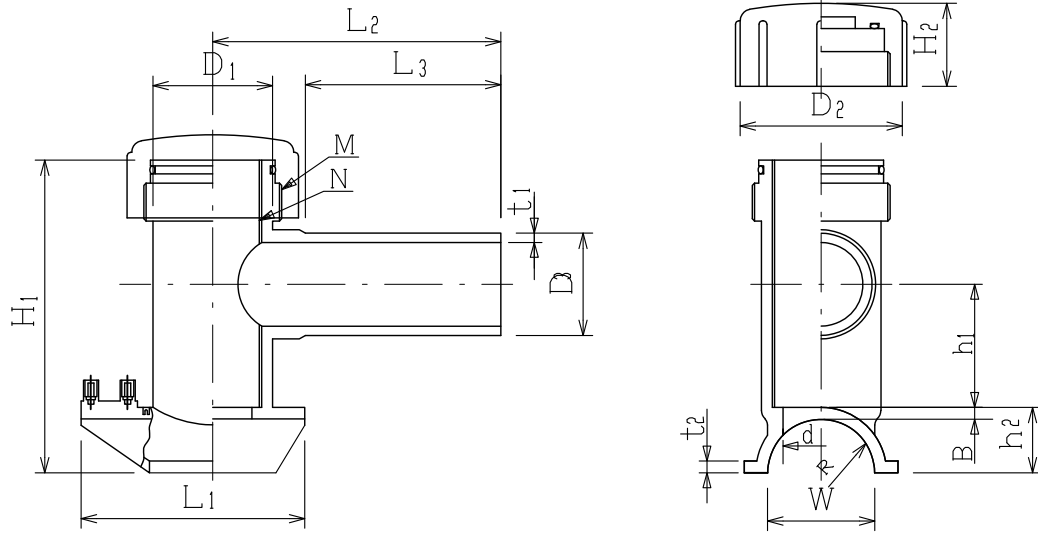
単位：mm

呼び	D1	D2	D3	d	W	t1	t2	B	H1	H2
50×30	56	69	42	24	60	3.9	10	10	154.5	58
75×30	56	69	42	24	85	3.9	10	10	169.0	58
75×50	76	96	60	46	89	5.5	10	10	222.5	82
100×30	56	69	42	24	110	3.9	13	10	181.5	58
100×50	76	96	60	46	114	5.5	10	10	235.0	82
150×30	56	69	42	33	144	3.9	15	10	169.5	58
150×50	76	96	60	47	144	5.5	15	10	223.0	82
150×75	104	141	89	68	145	8.1	20	10	276.0	72
200×30	56	69	42	33	165	3.9	17.5	10	164.0	58
200×50	76	96	60	47	165	5.5	17.5	10	218.0	82
200×75	104	141	89	68	166	8.1	20	10	267.6	72

呼び	h1	h2	L1	L2	L3	R	M	N
50×30	41.0	40.0	150	165	130	30.0	M55×P3	M36×P2
75×30	41.0	54.5	160	175	130	44.5	M55×P3	M36×P2
75×50	65.0	53.5	185	207	155	44.5	M78×P3	M50×P2
100×30	41.0	67.0	160	175	130	57.0	M55×P3	M36×P2
100×50	65.0	65.0	185	207	155	57.0	M78×P3	M50×P2
150×30	41.0	55.0	185	185	130	82.5	M55×P3	M36×P2
150×50	65.0	55.0	185	207	155	82.5	M78×P3	M50×P2
150×75	107.0	61.0	230	250	170	82.5	M120×P4	M85×P4
200×30	41.0	50.0	185	185	130	108.0	M55×P3	M36×P2
200×50	65.0	50.0	185	204	155	108.0	M78×P3	M50×P2
200×75	107.2	53.0	230	250	170	108.0	M120×P4	M85×P4

注) 許容値のない寸法は全て参考値です。

品名	EF継手 管軸分岐サービスチー			図番	GP SH-033
製図	積水化学工業 株式会社	年月日	2005.03.01.	承認印	



単位：mm

呼び	D1	D2	D3	d	W	t1	t2	B	H1	H2
50×50	76	96	60	24	60	5.5	10	10	206	82
75×75	104	141	89	68	89	8.1	13	10	270	72

呼び	h1	h2	L1	L2	L3	R	M	N
50×50	68.0	40.0	165	207.0	155	30.0	M78×P3	M50×P2
75×75	107.0	54.5	198	250.5	170	44.5	M120×P4	M80×P4

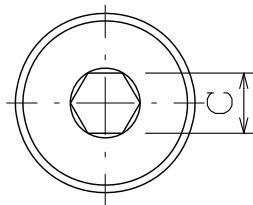
注) 許容値のない寸法は全て参考値です。

品名	EF継手 同径分岐サービスチー			図番	GPSH-034
製図	積水化学工業 株式会社	年月日	2005.03.01.	承認印	

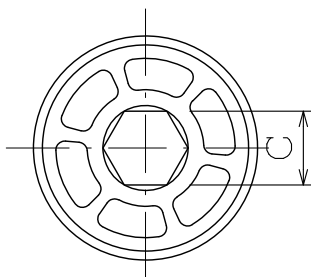
用途

ガス用EF継手

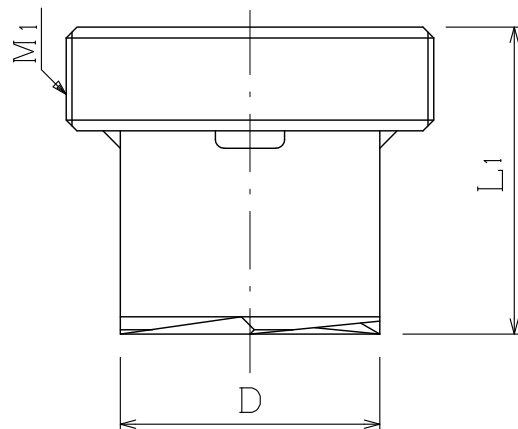
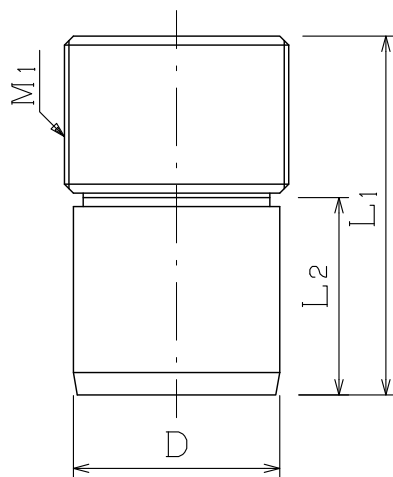
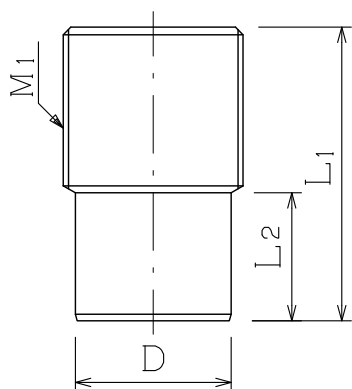
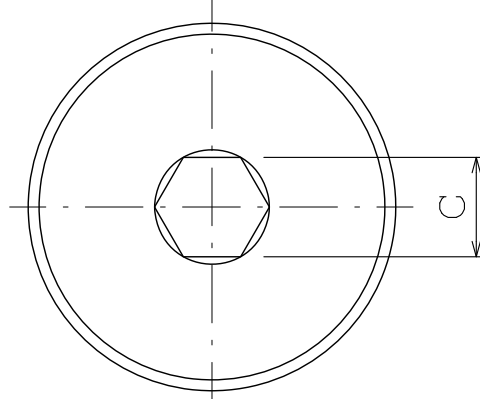
25,30



50



75



単位：mm

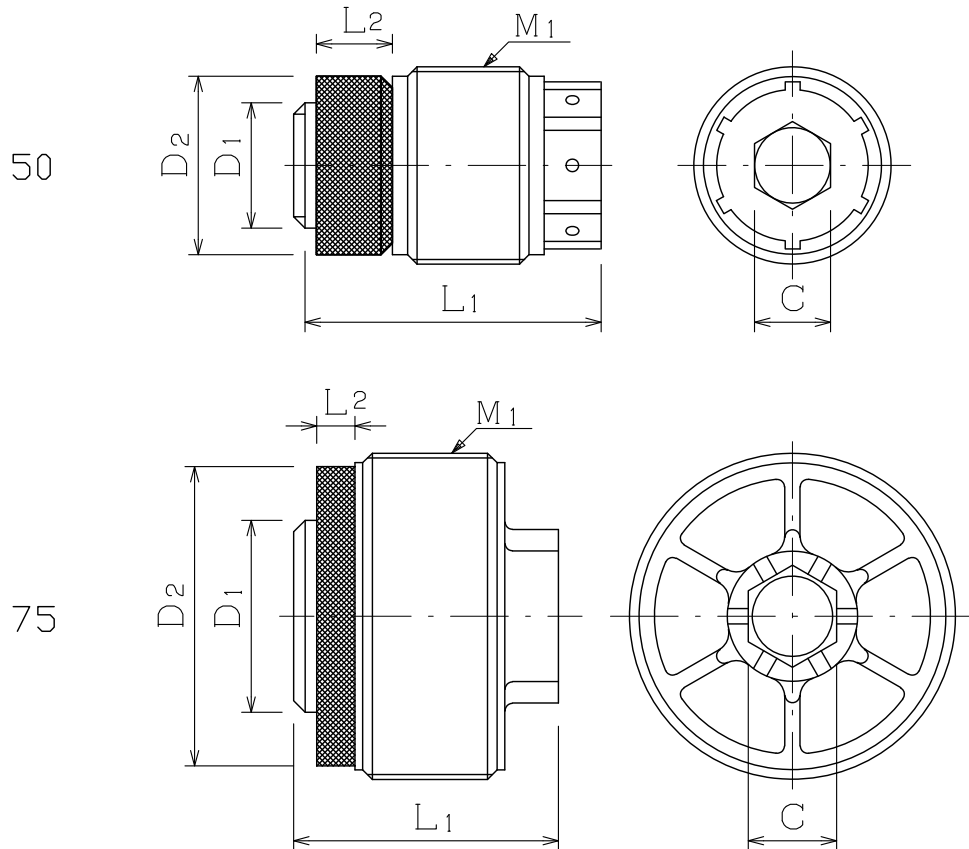
呼び	D	L ₁	L ₂	C	M ₁	構造
25	24	54	23	12	M28×P2	一体
30	管直	31	58.5	26	M36×P2	一体
	管軸	31	58.5	25.5	M36×P2	一体
30 (ロングタイプ)	管直	31	64.5	26	M36×P2	一体
	管軸	31	63.5	30.5	M36×P2	一体
50	管直	46	80	44	M50×P2	分離
	管軸	46	80	44	M50×P2	分離
	同径	41	80	44	M50×P2	分離
75	59.5	71	-	23	M85×P4	一体

注) 許容値のない寸法は全て参考値です。

品名	ホールソー			図番	GPSH-104
製図	積水化学工業 株式会社	年月日		承認印	

用途

ガス用EF継手

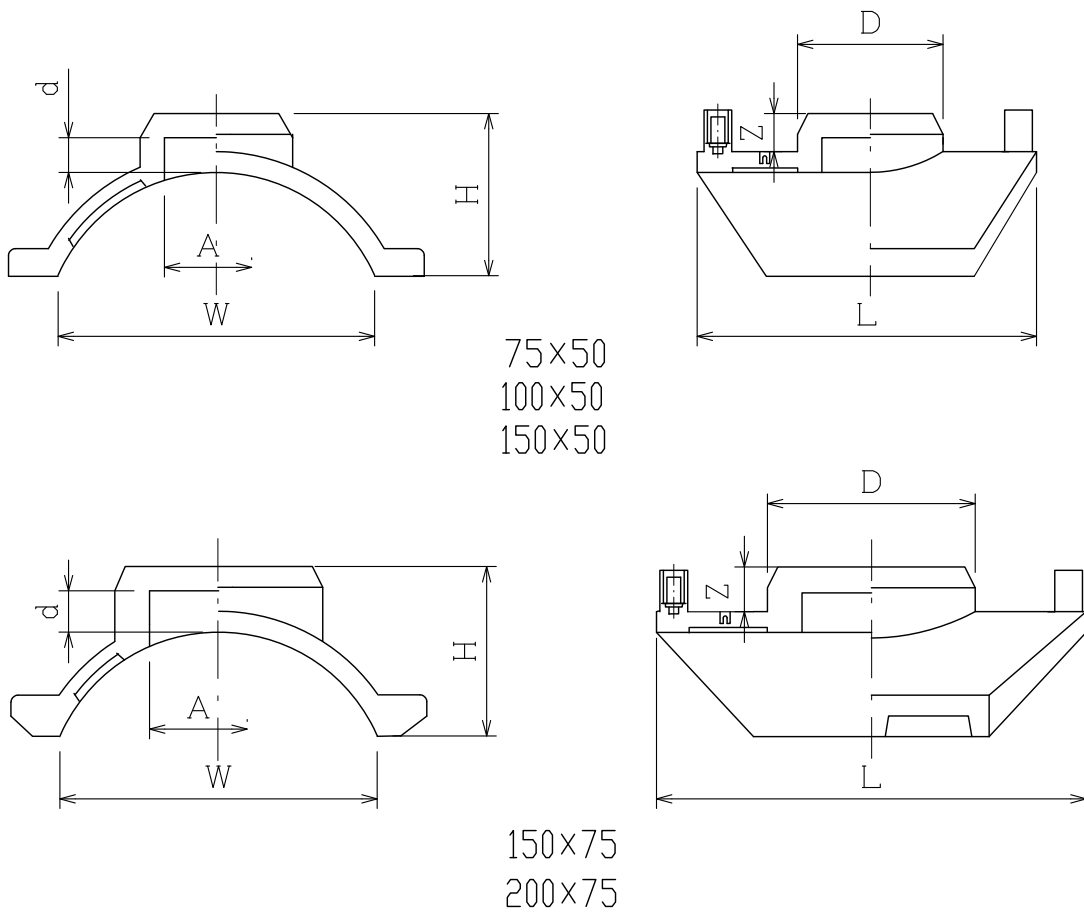


単位：mm

呼び	L ₁	L ₂	D ₁	D ₂	M ₁	C
50	78.5	20	33	46.5	M50×P2	23
75	69	10	50	78	M85×P4	23

注) 許容値のない寸法は全て参考値です。

品名	シールプラグ			図番	GPSH-105
製図	積水化学工業株式会社	年月日	2005.03.01	承認印	



単位：mm

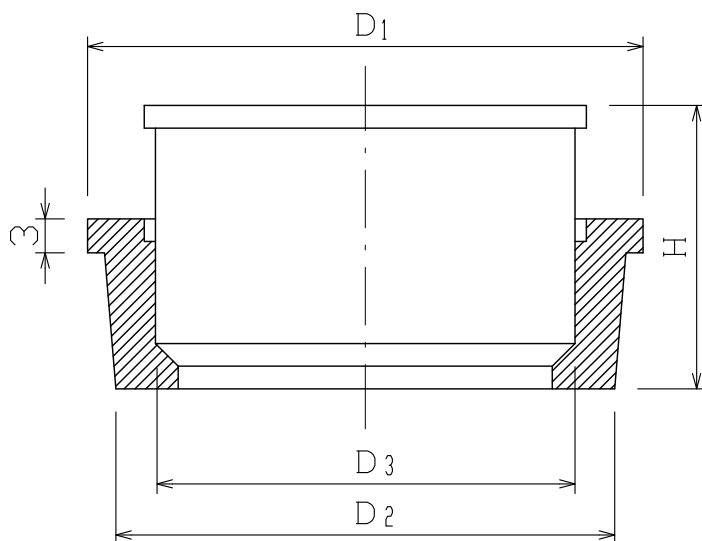
呼び	D	d	A	W	L	Z	H
75×50	70	18	50	89	140	18	55
100×50	70	18	50	114	140	18	65
150×50	70	18	50	147	160	18	73
150×75	97	18	68	151	200	18	78
200×75	97	18	68	172	200	18	73

注) 許容値のない寸法は全て参考値です。

品名	EF継手 リペアサドル			図番	GPSH-035
製図	積水化学工業 株式会社	年月日	2005.03.01	承認印	

用途

ガストッパー



単位：mm

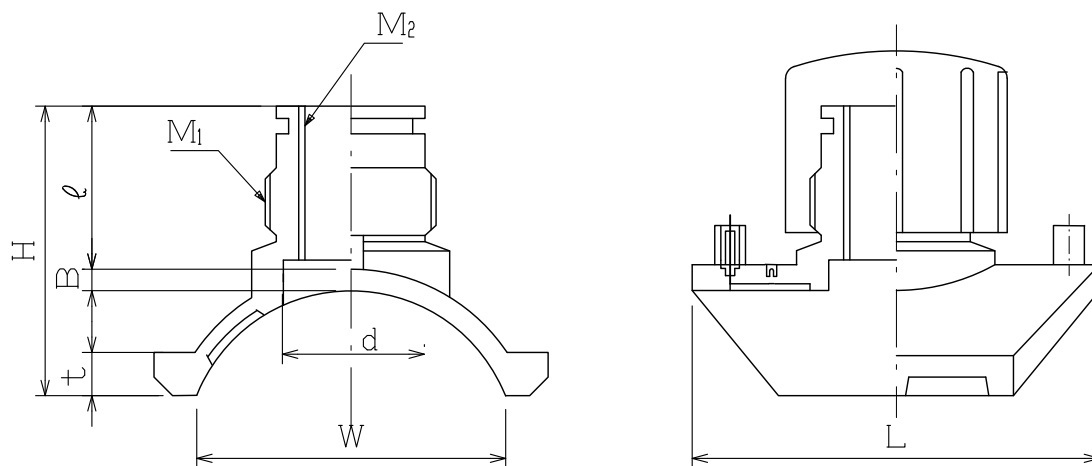
呼び	D1	D2	D3	H
30	34	29	21	20
50	49	44	37	25

注) 許容値のない寸法は全て参考値です。

品名	ガストッパー			図番	GPSH-036
製図	積水化学工業株式会社	年月日	2012.10.01	承認印	

用途

ガス用EF継手

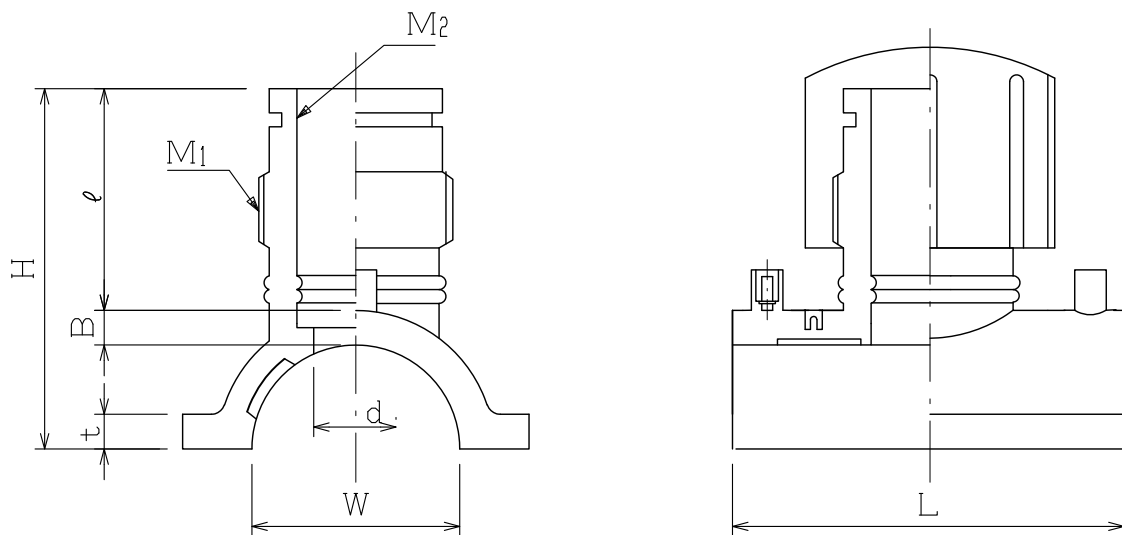


単位：mm

呼び	d	W	t	B	ℓ	H	L	M1	M2
150×50	68	151	20	10	80	137	200	M78×P3	M50×P2
150×75	72.5	151	20	10	73	130	200	特殊ネジP4	M85×P4
200×50	68	172	20	10	80	133	200	M78×P3	M50×P2
200×75	72.5	172	20	10	73	126	200	特殊ネジP4	M85×P4

注) 許容値のない寸法は全て参考値です。

品名	EF継手 バイパスサドル(射出成形品)			図番	GP SH-037
製図	積水化学工業 株式会社	年月日	2021.04.14	承認印	



単位：mm

呼び	d	W	t	B	ℓ	H	L	M1	M2
50×30	24	60	10	10	62	102	110	M55×P3	—
75×30	24	89	10	10	62	116.5	110	M55×P3	—
75×50	46	89	10	10	82	132	140	M78×P3	M50×P2
100×30	24	114	10	10	62	129	110	M55×P3	—
100×50	46	114	10	10	82	149	140	M78×P3	M50×P2
150×30	24	147	15	10	62	114	110	M55×P3	—
200×50	46	175	20	10	82	137	237	M78×P3	M50×P2

注) 。許容値のない寸法は全て参考値です。

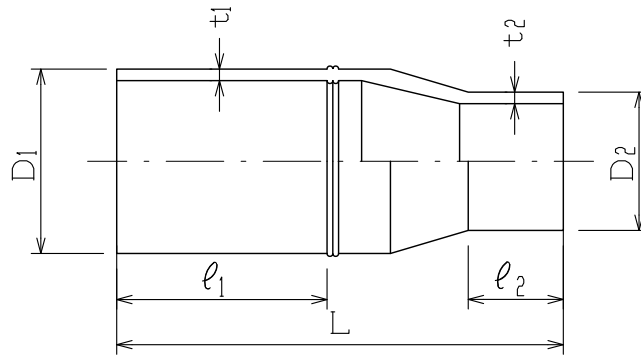
。シールプラグ仕様とホルソー仕様を取り揃えています。

品名	EF継手 バイパスサドル(加工品)			図番	GP SH-038
製図	積水化学工業 株式会社	年月日	2013.06.24	承認印	

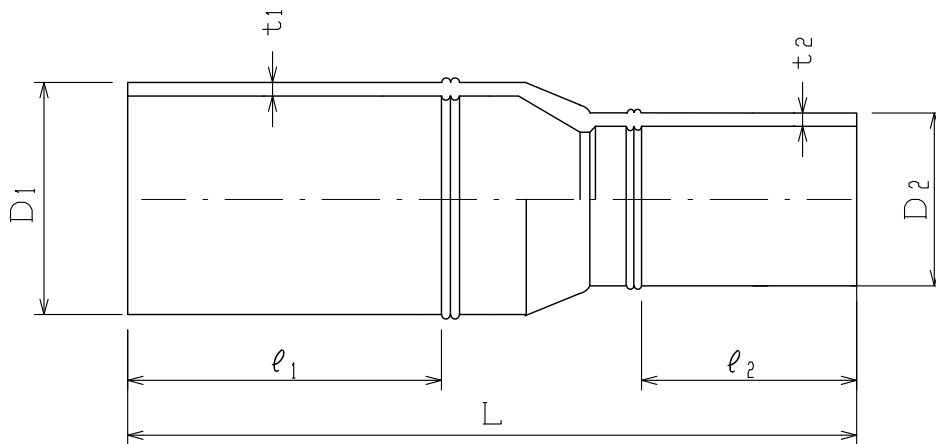
用途

ガス用スピゴット継手

150×75~200×100



200×150



単位：mm

呼び	D ₁	D ₂	t ₁	t ₂	l ₁	l ₂	L
150<1号U>×75乙	165.0±0.50	89.0±0.30	12.3 $\begin{smallmatrix} +1.5 \\ -0 \end{smallmatrix}$	8.1 $\begin{smallmatrix} +1.1 \\ -0 \end{smallmatrix}$	250	104	485
150<2号>×75乙	165.0±0.50	89.0±0.30	9.8 $\begin{smallmatrix} +1.2 \\ -0 \end{smallmatrix}$	8.1 $\begin{smallmatrix} +1.1 \\ -0 \end{smallmatrix}$	250	104	485
150<1号U>×100乙	165.0±0.50	114.0±0.35	12.3 $\begin{smallmatrix} +1.5 \\ -0 \end{smallmatrix}$	10.4 $\begin{smallmatrix} +1.3 \\ -0 \end{smallmatrix}$	250	120	475
150<1号U>×100<1号U>乙	165.0±0.50	114.0±0.35	12.3 $\begin{smallmatrix} +1.5 \\ -0 \end{smallmatrix}$	8.5 $\begin{smallmatrix} +1.1 \\ -0 \end{smallmatrix}$	250	120	475
150<2号>×100<1号U>乙	165.0±0.50	114.0±0.35	9.8 $\begin{smallmatrix} +1.2 \\ -0 \end{smallmatrix}$	8.5 $\begin{smallmatrix} +1.1 \\ -0 \end{smallmatrix}$	250	120	475
200<1号U>×100乙	216.0±0.65	114.0±0.35	16.0 $\begin{smallmatrix} +1.8 \\ -0 \end{smallmatrix}$	10.4 $\begin{smallmatrix} +1.3 \\ -0 \end{smallmatrix}$	260	120	530
200<1号U>×100<1号U>乙	216.0±0.65	114.0±0.35	16.0 $\begin{smallmatrix} +1.8 \\ -0 \end{smallmatrix}$	8.5 $\begin{smallmatrix} +1.1 \\ -0 \end{smallmatrix}$	260	120	530
200<2号>×100<1号U>乙	216.0±0.65	114.0±0.35	12.8 $\begin{smallmatrix} +1.5 \\ -0 \end{smallmatrix}$	8.5 $\begin{smallmatrix} +1.1 \\ -0 \end{smallmatrix}$	260	120	530
200<1号U>×150<1号U>乙	216.0±0.65	165.0±0.50	16.0 $\begin{smallmatrix} +1.8 \\ -0 \end{smallmatrix}$	12.3 $\begin{smallmatrix} +1.5 \\ -0 \end{smallmatrix}$	260	250	710
200<2号>×150<1号U>乙	216.0±0.65	165.0±0.50	12.8 $\begin{smallmatrix} +1.5 \\ -0 \end{smallmatrix}$	12.3 $\begin{smallmatrix} +1.5 \\ -0 \end{smallmatrix}$	260	250	710
200<2号>×150<2号>乙	216.0±0.65	165.0±0.50	12.8 $\begin{smallmatrix} +1.5 \\ -0 \end{smallmatrix}$	9.8 $\begin{smallmatrix} +1.2 \\ -0 \end{smallmatrix}$	260	250	710

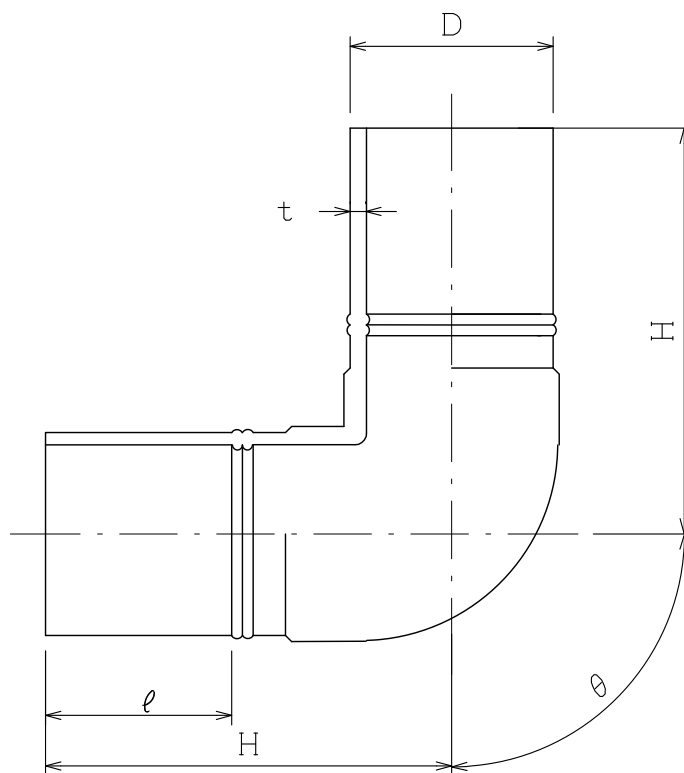
注)・D₁、D₂寸法の許容差は平均外径の許容差です。

・許容値のない寸法は全て参考値です。

品名	バットスピゴット継手 レジューサー(乙形)		図番	GP SH-039
製 図	積水化学工業 株式会社	年 月 日	2005.03.01	承 認 印

用途

ガス用スピゴット継手



単位：mm

呼び	D	t	l	θ°	H
150<1号U>乙	165.0±0.50	12.3 ^{+1.5} ₋₀	260	90	400
150<2号>乙	165.0±0.50	9.8 ^{+1.2} ₋₀	260	90	400
200<1号U>乙	216.0±0.65	16.0 ^{+1.8} ₋₀	260	90	475
200<2号>乙	216.0±0.65	12.8 ^{+1.5} ₋₀	260	90	475

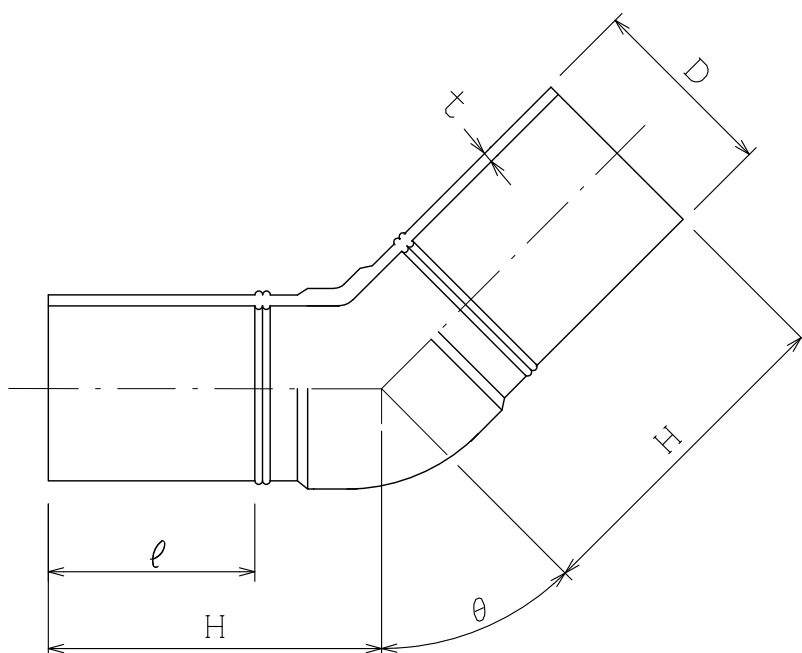
注)・D寸法の許容差は平均外径の許容差です。

・許容値のない寸法は全て参考値です。

品名	バットスピゴット継手 90°エルボ(乙形)			図番	GPSH-041
製図	積水化学工業 株式会社	年月日	2005.03.01.	承認印	

用途

ガス用スピゴット継手



単位：mm

呼び	D	t	l	θ°	H
150<1号U>乙	165.0±0.50	12.3 $^{+1.5}_{-0}$	260	45	400
150<2号>乙	165.0±0.50	9.8 $^{+1.2}_{-0}$	260	45	400
200<1号U>乙	216.0±0.65	16.0 $^{+1.8}_{-0}$	260	45	475
200<2号>乙	216.0±0.65	12.8 $^{+1.5}_{-0}$	260	45	475

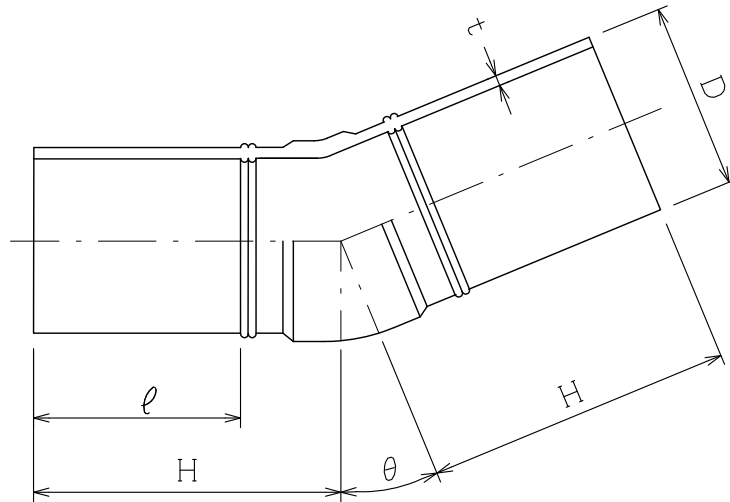
注)・D寸法の許容差は平均外径の許容差です。

・許容値のない寸法は全て参考値です。

品名	バットスピゴット継手 45°エルボ(乙形)			図番	GPSH-043
製図	積水化学工業 株式会社	年月日	2005.03.01.	承認印	

用途

ガス用スピゴット継手



単位：mm

呼び	D	t	l	θ°	H
150<1号U>乙	165.0±0.50	12.3 $\begin{smallmatrix} +1.5 \\ -0 \end{smallmatrix}$	250	22.5	360
150<2号>乙	165.0±0.50	9.8 $\begin{smallmatrix} +1.2 \\ -0 \end{smallmatrix}$	250	22.5	360
200<1号U>乙	216.0±0.65	16.0 $\begin{smallmatrix} +1.8 \\ -0 \end{smallmatrix}$	260	22.5	475
200<2号>乙	216.0±0.65	12.8 $\begin{smallmatrix} +1.5 \\ -0 \end{smallmatrix}$	260	22.5	475

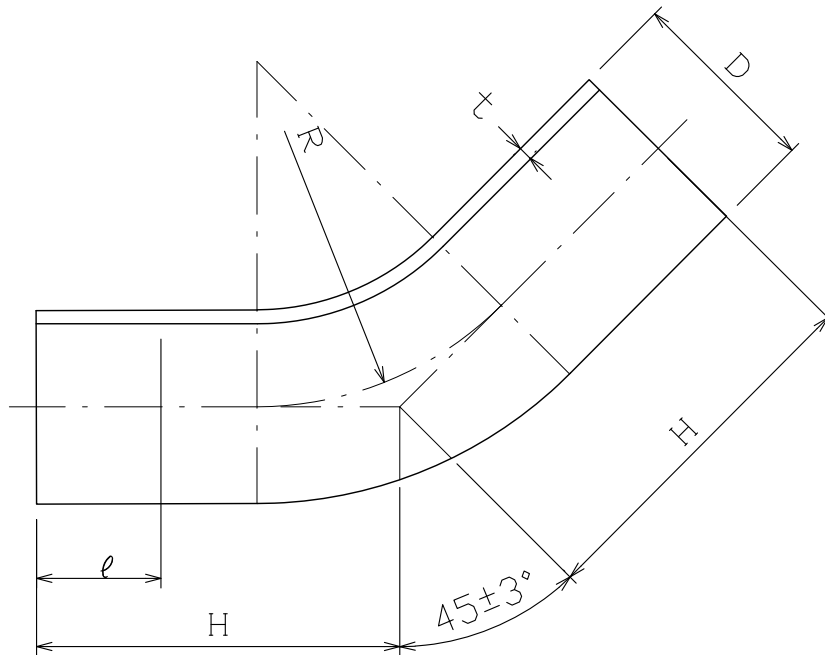
注)・D寸法の許容差は平均外径の許容差です。

・許容値のない寸法は全て参考値です。

品名	バットスピゴット継手 22½°エルボ(乙形)			図番	GPSH-045
製図	積水化学工業 株式会社	年月日	2005.03.01	承認印	

用途

ガス用スピゴット継手



単位：mm

呼び	D	H	l (最小値)	t (最小値)	R
50	60.0±0.2	165	58	5.5	140
75	89.0±0.3	240	75	8.1	245
100	114.0±0.35	290	90	10.4	300
100(1号U)	114.0±0.35	290	90	8.5	300
150(1号U)	165.0±0.5	410	135	12.3	500
150(2号)	165.0±0.5	480	165	9.8	500
200(1号U)	216.0±0.65	662	170	16.0	600
200(2号)	216.0±0.65	662	245	12.8	600

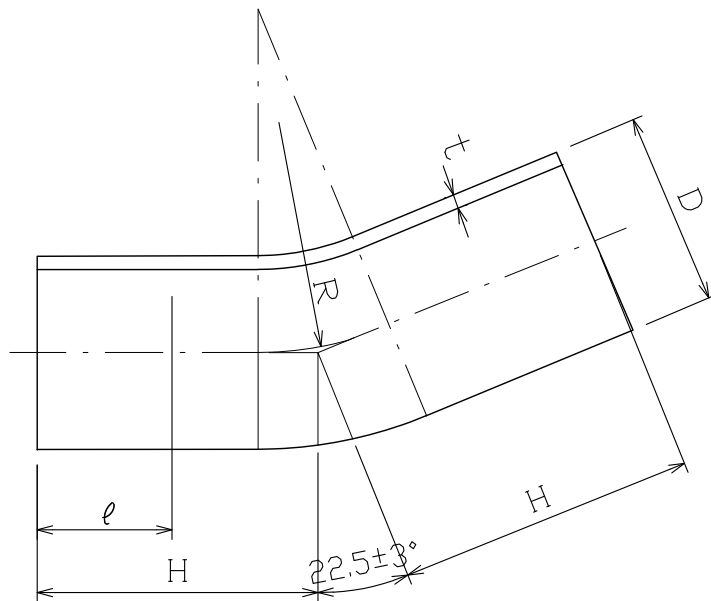
注) ・ D寸法の許容差は平均外径の許容差です。

・ 許容値のない寸法は全て参考値です。

品名	バットスピゴット継手 45°加工バンド			図番	GPSH-047
製図	積水化学工業 株式会社	年月日	2005.03.01	承認印	

用途

ガス用スピゴット継手



単位：mm

呼び	D	H	ℓ (最小値)	t (最小値)	R
50	60.0±0.20	137	58	5.5	140
75	89.0±0.30	187	75	8.1	245
100	114.0±0.35	230	90	10.4	300
100<1号U>	114.0±0.35	230	90	8.5	300
150<1号U>	165.0±0.50	311	135	12.3	500
150<2号>	165.0±0.50	378	165	9.8	500
200<1号U>	216.0±0.65	544	170	16.0	600
200<2号>	216.0±0.65	544	245	12.8	600

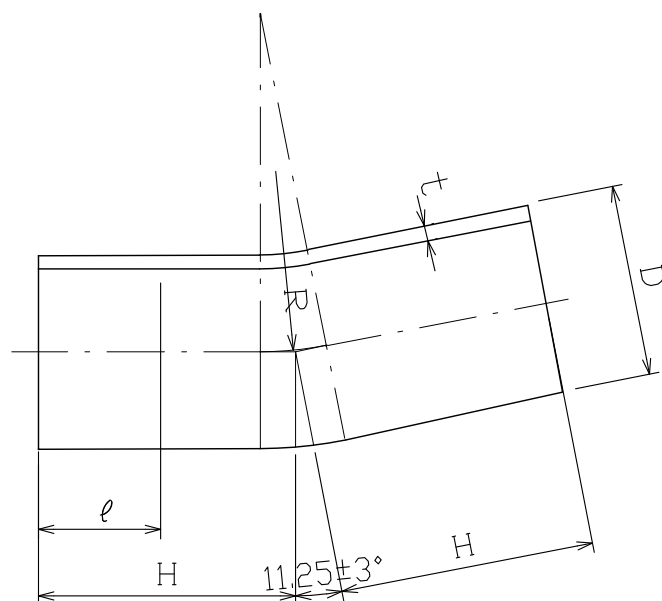
注)・D寸法の許容差は平均外径の許容差です。

・許容値のない寸法は全て参考値です。

品名	バットスピゴット継手 22 1/2°加工バンド		図番	GPSH-048
製図	積水化学工業 株式会社	年月日	2005.03.01	承認印

用途

ガス用スピゴット継手



単位：mm

呼び	D	H	e (最小値)	t (最小値)	R
50	60.0±0.20	125	58	5.5	140
75	89.0±0.30	166	75	8.1	245
100	114.0±0.35	190	90	10.4	300
100(1号U)	114.0±0.35	190	90	8.5	300
150(1号U)	165.0±0.50	257	135	12.3	500
150(2号)	165.0±0.50	327	165	9.8	500
200(1号U)	216.0±0.65	485	170	16.0	600
200(2号)	216.0±0.65	485	245	12.8	600

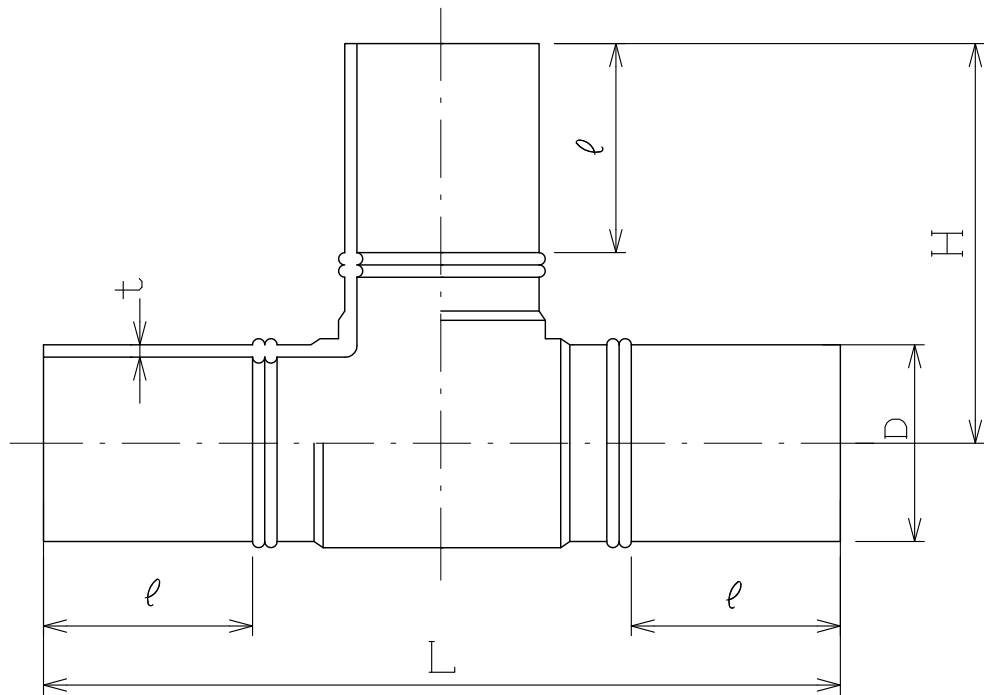
注)・D寸法の許容差は平均外径の許容差です。

・許容値のない寸法は全て参考値です。

品名	バットスピゴット継手 11 1/4°加工バンド		図番	GPSH-049
製図	積水化学工業 株式会社	年月日	2005.03.01	承認印

用途

ガス用スピゴット継手



単位：mm

呼び	D	t	l	H	L
150<1号U>乙	165.0±0.50	12.3 ^{+1.5} ₋₀	250	400	795
150<2号>乙	165.0±0.50	9.8 ^{+1.2} ₋₀	250	400	795
200<1号U>乙	216.0±0.65	16.0 ^{+1.8} ₋₀	260	445	895
200<2号>乙	216.0±0.65	12.8 ^{+1.5} ₋₀	260	445	895

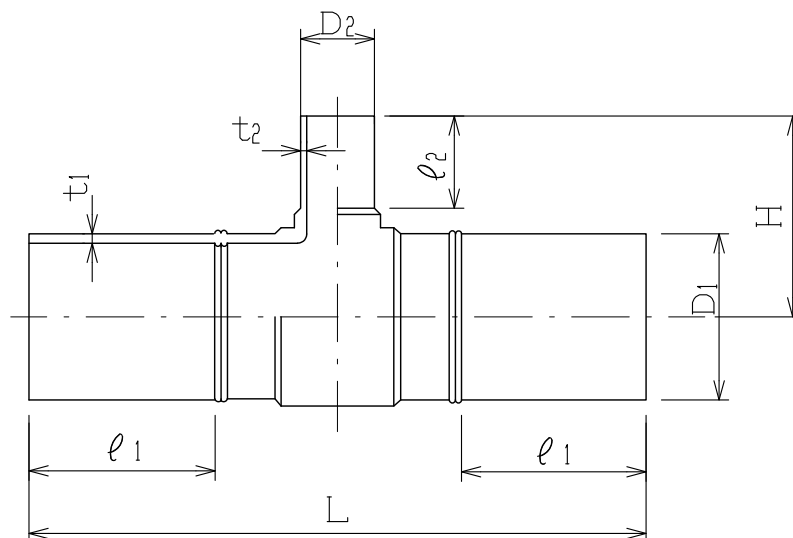
注)・D寸法の許容差は平均外径の許容差です。

・許容値のない寸法は全て参考値です。

品名	バットスピゴット継手 チーズ(乙形)			図番	GP SH-050
製図	積水化学工業 株式会社	年月日	2005.03.01	承認印	

用途

ガス用スピゴット継手



単位：mm

呼び	D1	D2	t1	t2	l1	l2	H	L
150<1号U>×75 乙	165.0±0.50	89.0±0.30	12.3 ^{+1.5} ₋₀	8.1 ^{+1.1} ₋₀	270	104	210	760
150<2号>×75 乙	165.0±0.50	89.0±0.30	9.8 ^{+1.2} ₋₀	8.1 ^{+1.1} ₋₀	270	104	210	760
150<1号U>×100<1号> 乙	165.0±0.50	114.0±0.35	12.3 ^{+1.5} ₋₀	10.4 ^{+1.3} ₋₀	260	120	225	760
150<1号U>×100<1号U> 乙	165.0±0.50	114.0±0.35	9.8 ^{+1.2} ₋₀	8.5 ^{+1.1} ₋₀	260	120	225	760
150<2号>×100<1号U> 乙	165.0±0.50	114.0±0.35	9.8 ^{+1.2} ₋₀	8.5 ^{+1.1} ₋₀	260	120	225	760

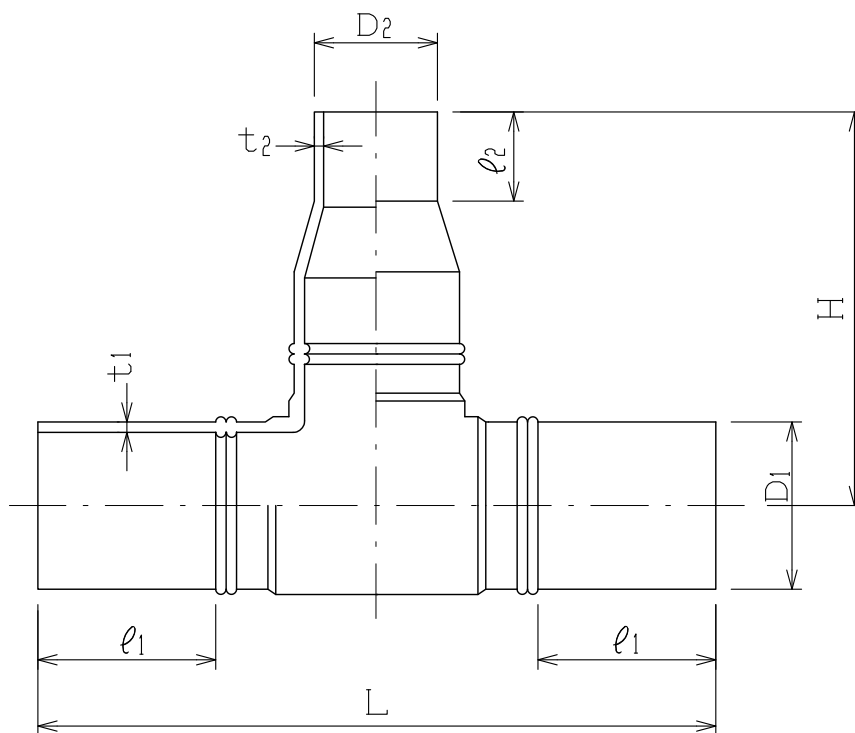
注)・D1、D2寸法の許容差は平均外径の許容差です。

・許容値のない寸法は全て参考値です。

品名	バットスピゴット継手 異径チーズ(乙形150系) (コンパクトタイプ)			図番	GP SH-052
製図	積水化学工業 株式会社	年月日	2005.03.01	承認印	

用途

ガス用スピゴット継手



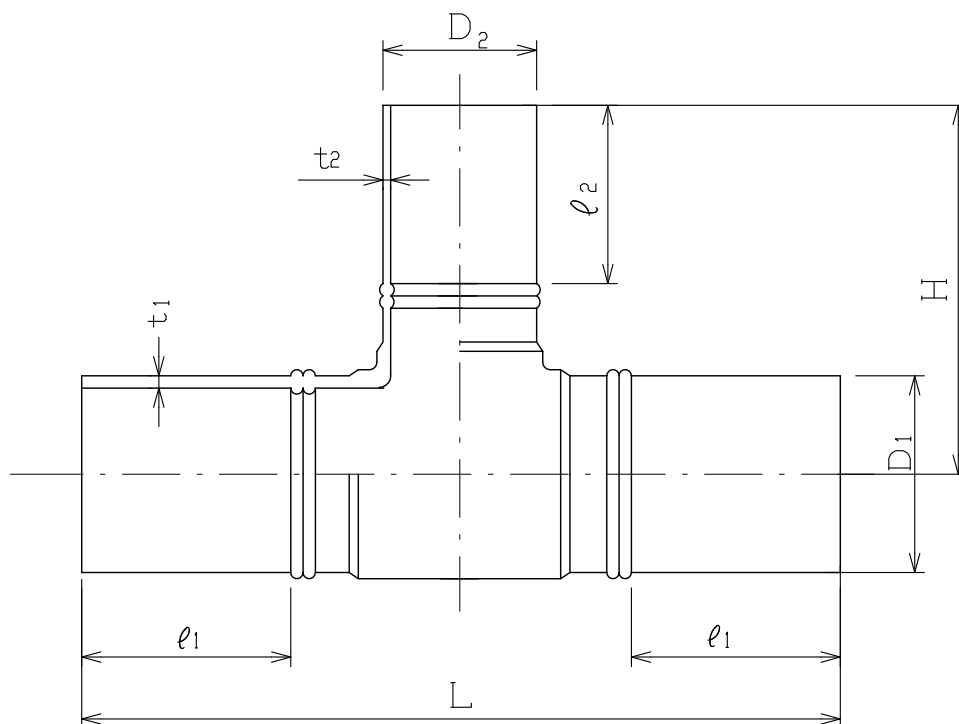
単位：mm

呼び	D1	D2	t1	t2	l1	l2	H	L
200<1号U>×100<1号>	216.0±0.65	114.0±0.35	16.0 ^{+1.8} ₋₀	10.4 ^{+1.3} ₋₀	260	120	475	895
200<1号U>×100<1号U>	216.0±0.65	114.0±0.35	16.0 ^{+1.8} ₋₀	8.5 ^{+1.1} ₋₀	260	120	475	895
200<2号>×100<1号U>	216.0±0.65	114.0±0.35	12.8 ^{+1.5} ₋₀	8.5 ^{+1.1} ₋₀	260	120	475	895

注)・D1、D2寸法の許容差は平均外径の許容差です。

・許容値のない寸法は全て参考値です。

品名	バットスピゴット継手 異径チーズ(200×100)		図番	GP SH-053
製図	積水化学工業 株式会社	年月日	2013.05.29	承認印



単位：mm

呼び	D1	D2	t1	t2	l1	l2	H	L
200<1号U>×150<1号U>乙	216.0±0.65	165.0±0.50	16.0 $^{+1.8}_0$	12.3 $^{+1.5}_0$	260	250	445	895
200<1号U>×150<2号>乙	216.0±0.65	165.0±0.50	16.0 $^{+1.8}_0$	9.8 $^{+1.2}_0$	260	250	445	895
200<2号>×150<1号U>乙	216.0±0.65	165.0±0.50	12.8 $^{+1.5}_0$	12.3 $^{+1.5}_0$	260	250	445	895
200<2号>×150<2号>乙	216.0±0.65	165.0±0.50	12.8 $^{+1.5}_0$	9.8 $^{+1.2}_0$	260	250	445	895

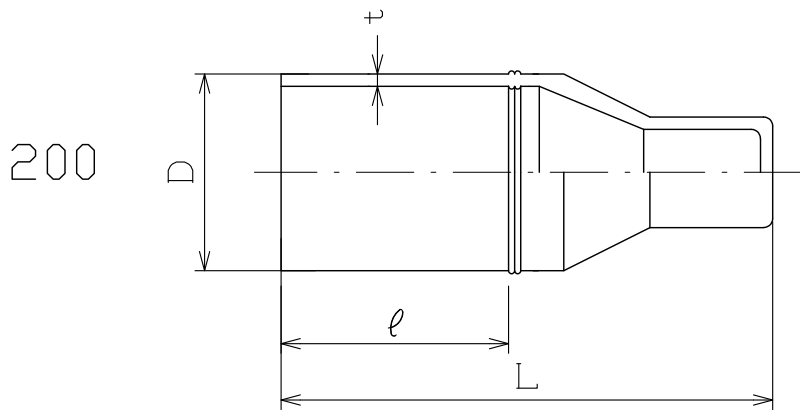
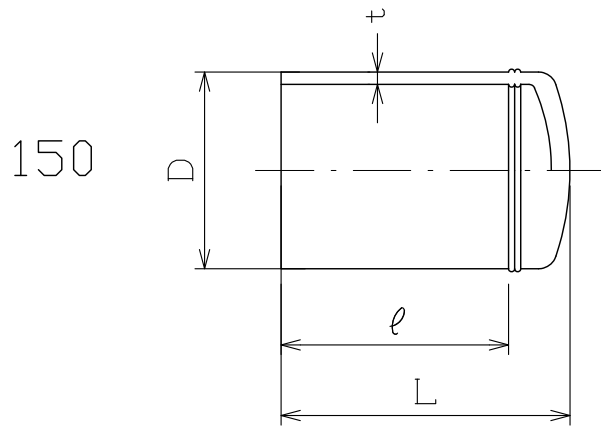
注)・D1、D2寸法の許容差は平均外径の許容差です。

・許容値のない寸法は全て参考値です。

品名	バットスピゴット継手 異径チーズ(乙形200×150)			図番	GPSH-054
製図	積水化学工業 株式会社	年月日	2005.03.01	承認印	

用途

ガス用スピゴット継手



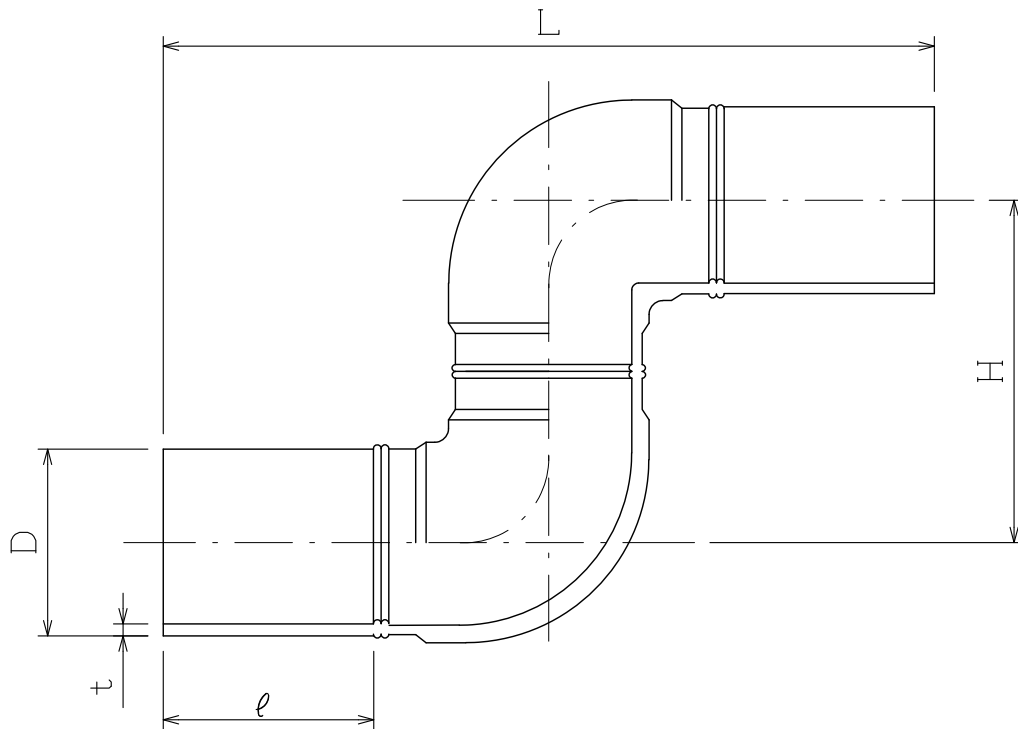
単位：mm

呼び	D	t	ℓ	L
150<1号U>	165.0±0.50	12.3 ^{+1.5} ₋₀	250	315
150<2号>	165.0±0.50	9.8 ^{+1.2} ₋₀	250	340
200<1号U>	216.0±0.65	16.0 ^{+1.8} ₋₀	260	540
200<2号>	216.0±0.65	12.8 ^{+1.5} ₋₀	260	540

注)・D寸法の許容差は平均外径の許容差です。

・許容値のない寸法は全て参考値です。

品名	バットスピゴット継手 キャップ			図番	GP SH-055
製図	積水化学工業 株式会社	年月日	2019.12.16	承認印	



単位：mm

呼び	D	t	ℓ	L	H
100<1号>	114.0±0.35	10.4 $\begin{smallmatrix} +1.3 \\ -0 \end{smallmatrix}$	140	620	335
100<1号U>	114.0±0.35	8.5 $\begin{smallmatrix} +1.1 \\ -0 \end{smallmatrix}$	140	620	335
150<1号U>	165.0±0.50	12.3 $\begin{smallmatrix} +1.5 \\ -0 \end{smallmatrix}$	250	795	295
150<2号>	165.0±0.50	9.8 $\begin{smallmatrix} +1.2 \\ -0 \end{smallmatrix}$	250	795	295
200<1号U>	216.0±0.65	16.0 $\begin{smallmatrix} +1.8 \\ -0 \end{smallmatrix}$	260	950	420
200<2号>	216.0±0.65	12.8 $\begin{smallmatrix} +1.5 \\ -0 \end{smallmatrix}$	260	950	420

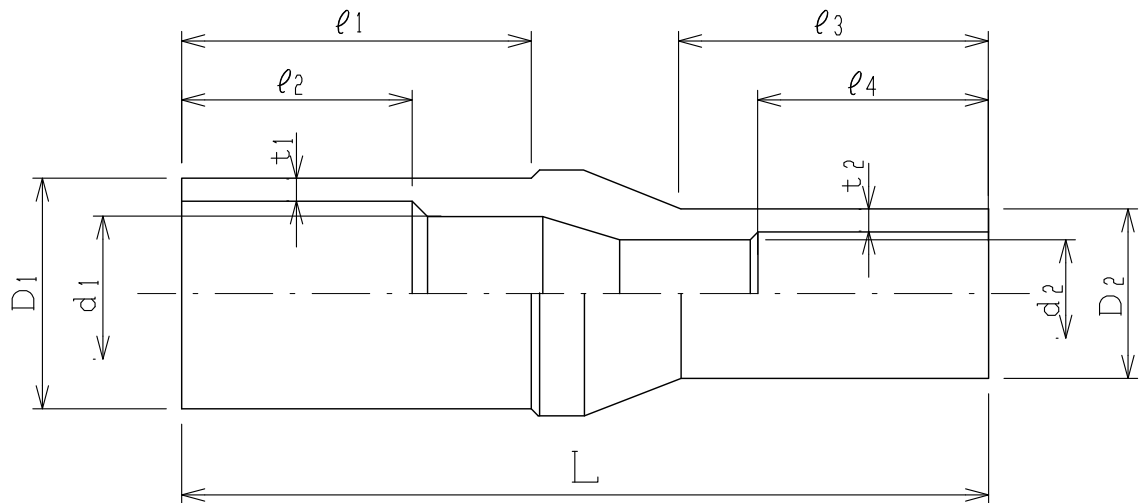
注)・D寸法の許容差は平均外径の許容差です。

・許容値のない寸法は全て参考値です。

品名	S字エルボ			図番	GPSH-109
製図	積水化学工業株式会社	年月日	2005.03.01	承認印	

用途

ガス用スピゴット継手



単位：mm

呼び	D1	D2	L	d1	d2	l1	l2	l3	l4	t1 (最小値)	t2 (最小値)
75 × 50	89.0±0.30	60.0±0.20	252	68	45	104	80	92	80	8.1	5.5
100 × 75	114.0±0.35	89.0±0.30	227	87	68	110	85	85	70	10.4	8.1
100(1号U) × 75	114.0±0.35	89.0±0.30	227	87	68	110	85	85	70	8.5	8.1

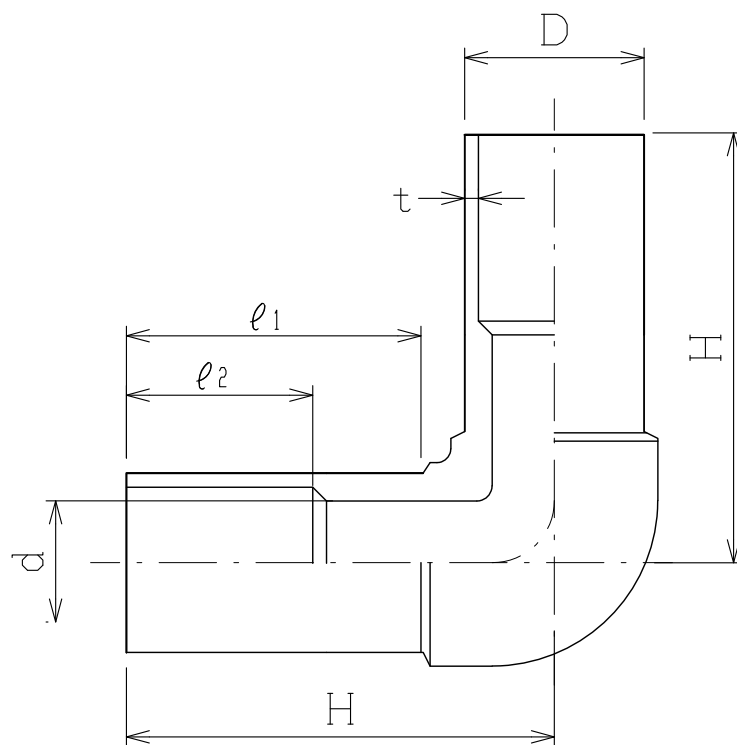
注) ・ D1、D2 寸法の許容差は平均外径の許容差です。

・ 許容値のない寸法は全て参考値です。

品名	スピゴット継手 レギュレーター			図番	GPSH-056
製図	積水化学工業 株式会社	年月日	2005.03.01	承認印	

用途

ガス用スピゴット継手



単位：mm

呼び	D	d	H	t (最小値)	l ₁	l ₂
50	60.0±0.20	45	133	5.5	92	80
75	89.0±0.30	68	165	8.1	104	80
100	114.0±0.35	87	171	10.4	85	33
100(1号U)	114.0±0.35	87	171	8.5	85	80

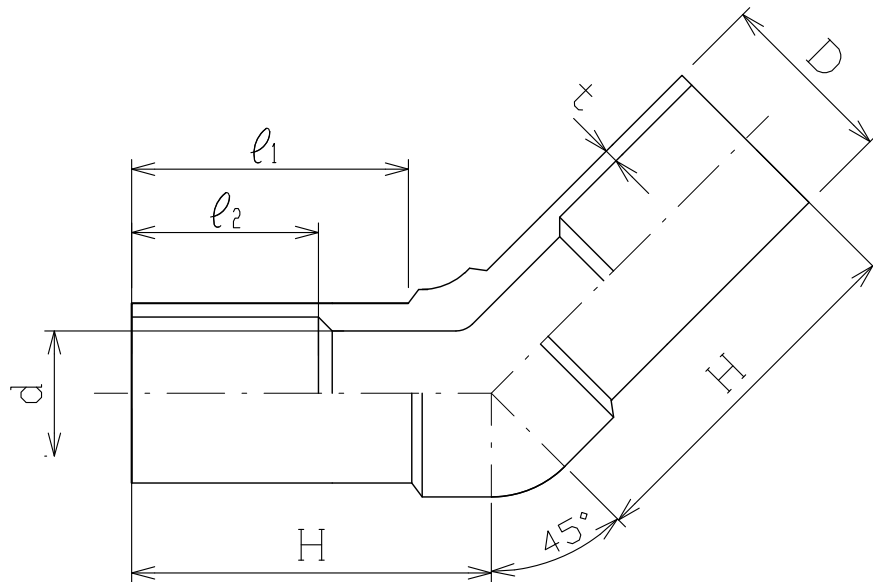
注)・D寸法の許容差は平均外径の許容差です。

・許容値のない寸法は全て参考値です。

品名	スピゴット継手 エルボ		図番	GPSH-057
製図	積水化学工業 株式会社	年月日	2005.03.01	承認印

用途

ガス用スピゴット継手

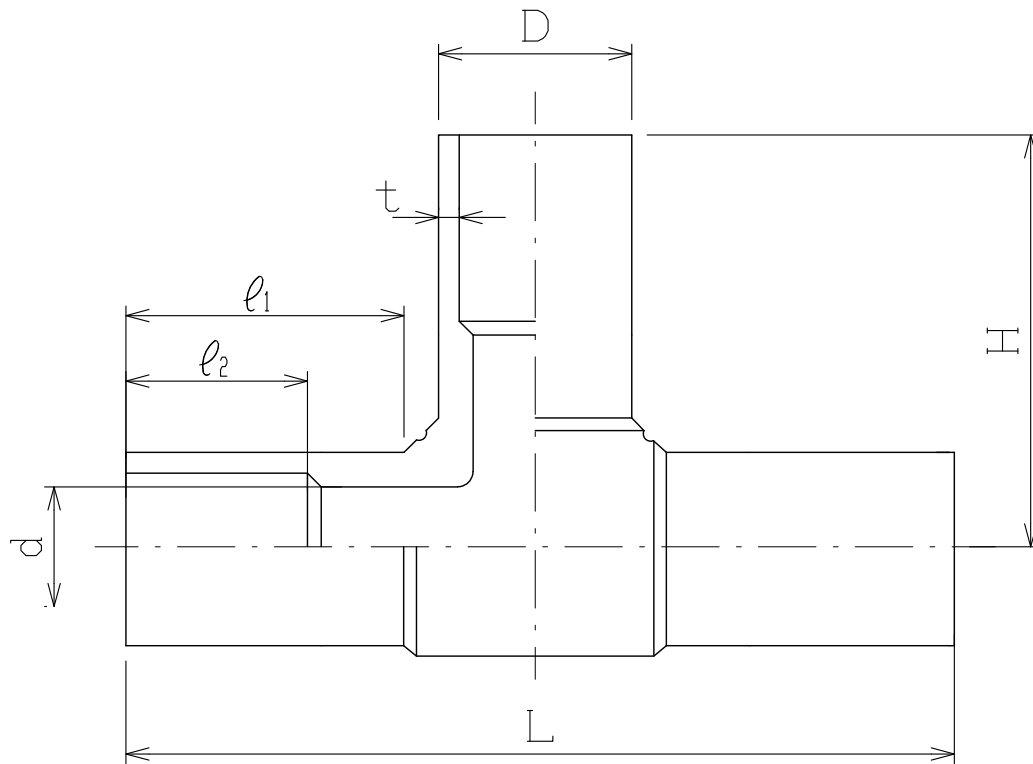


単位：mm

呼び	D	d	H	t (最小値)	l ₁	l ₂
75	89.0±0.30	68	136	8.1	104	80
100	114.0±0.35	87	133	10.4	85	33
100(1号U)	114.0±0.35	87	133	8.5	85	80

- 注) ・ D寸法の許容差は平均外径の許容差です。
 ・ 許容値のない寸法は全て参考値です。

品名	スピゴット継手 45°エルボ			図番	GPSH-058
製図	積水化学工業 株式会社	年月日	2005.03.01	承認印	



単位：mm

呼び	D	d	H	L	t (最小値)	l ₁	l ₂
50	60.0±0.20	45	133	266	5.5	92	80
75	89.0±0.30	68	165	331	8.1	104	80
100	114.0±0.35	87	171	342	10.4	85	33
100<1号U>	114.0±0.35	87	171	342	8.5	85	80

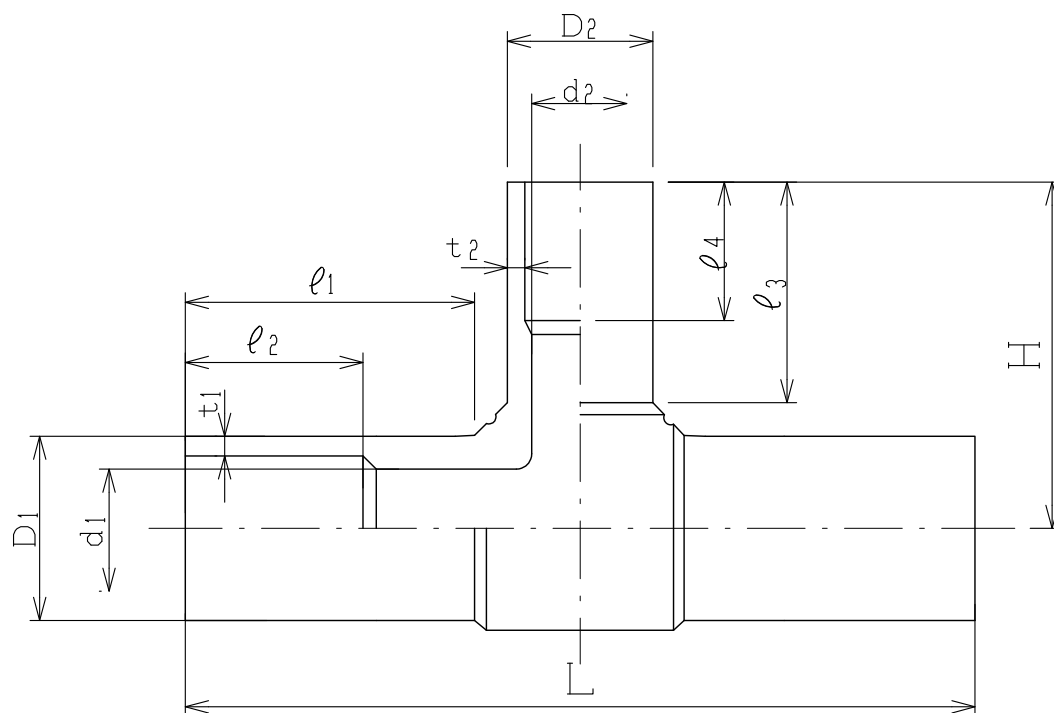
注) ・ D寸法の許容差は平均外径の許容差です。

・ 許容値のない寸法は全て参考値です。

品名	スピゴット継手 チーズ			図番	GP SH-059
製図	積水化学工業 株式会社	年月日	2005.03.01	承認印	

用途

ガス用スピゴット継手



単位：mm

呼び	D1	D2	d1	d2	H	L	t1 (最小値)	t2 (最小値)	l1	l2	l3	l4
100 ×75	114.0±0.35	89.0±0.30	87	68	167	317	10.4	8.1	85	80	85	80
100(1号U)×75	114.0±0.35	89.0±0.30	87	68	167	317	8.5	8.1	85	80	85	80

注)・D1、D2寸法の許容差は平均外径の許容差です。

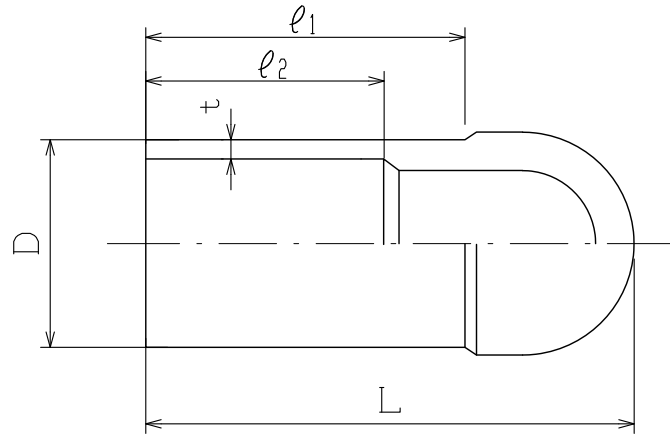
・許容値のない寸法は全て参考値です。

品名	スピゴット継手 異径チーゾ			図番	GPSH-060
製図	積水化学工業 株式会社	年月日	2005.03.01	承認印	

用途

ガス用スピゴット継手

50~100



単位：mm

呼び	D	L	t (最小値)	l ₁	l ₂
50	60.0±0.20	130	5.5	92	80
75	89.0±0.30	159	8.1	104	80
100	114.0±0.35	158	10.4	101	33
100<1号U>	114.0±0.35	140	8.5	101	85

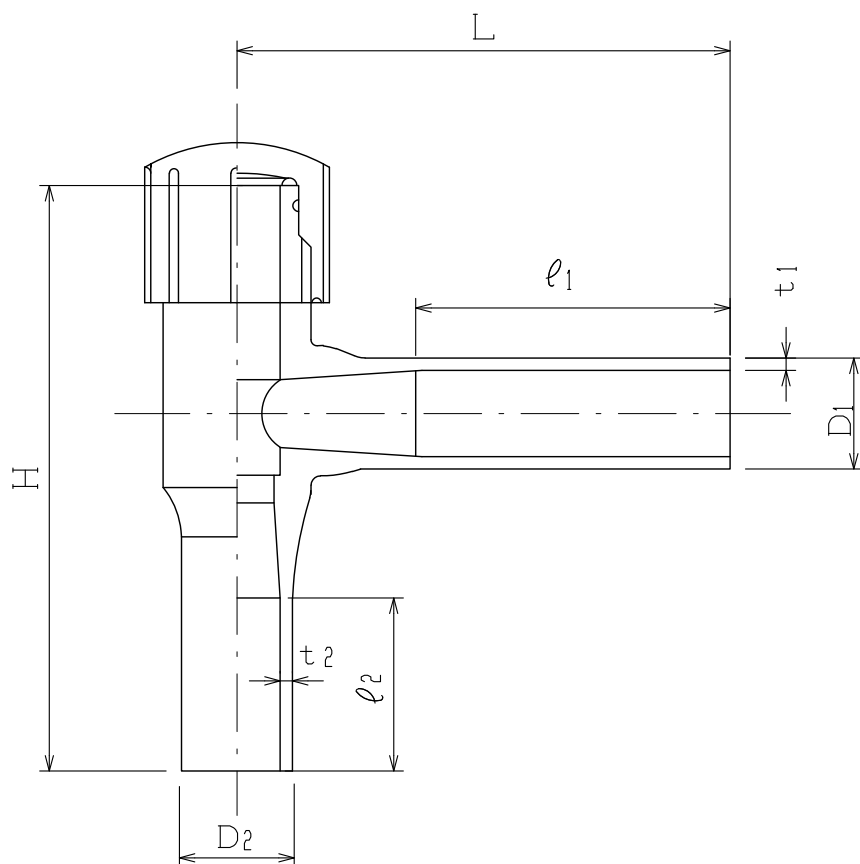
注)・D寸法の許容差は平均外径の許容差です。

・許容値のない寸法は全て参考値です。

品名	スピゴット継手 キャップ			図番	GP SH-061
製図	積水化学工業 株式会社	年月日	2015.11.17	承認印	

用途

ガス用スピゴット継手



単位：mm

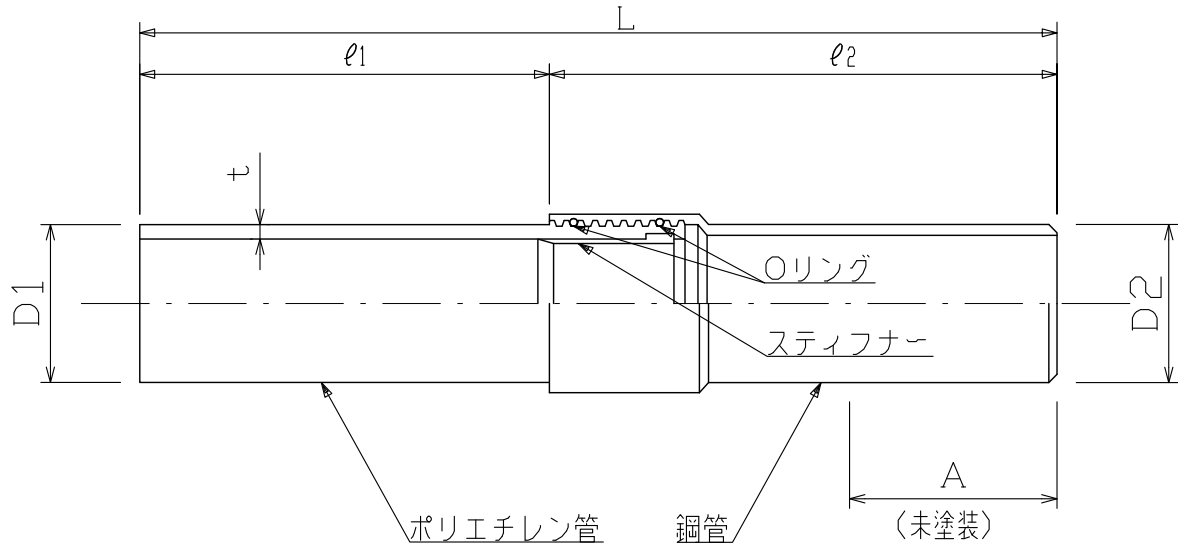
呼び	D ₁	D ₂	t ₁ (最小値)	t ₂ (最小値)	H	L	l ₁	l ₂
30	42.0	42.0	3.9	3.9	223.5	195	125	70

注) 許容値のない寸法は全て参考値です。

品名	スピゴット継手 バルブチー			図番	GPSH-062
製図	積水化学工業 株式会社	年月日	2005.03.01	承認印	

用途

ガス用トランジション継手



単位：mm

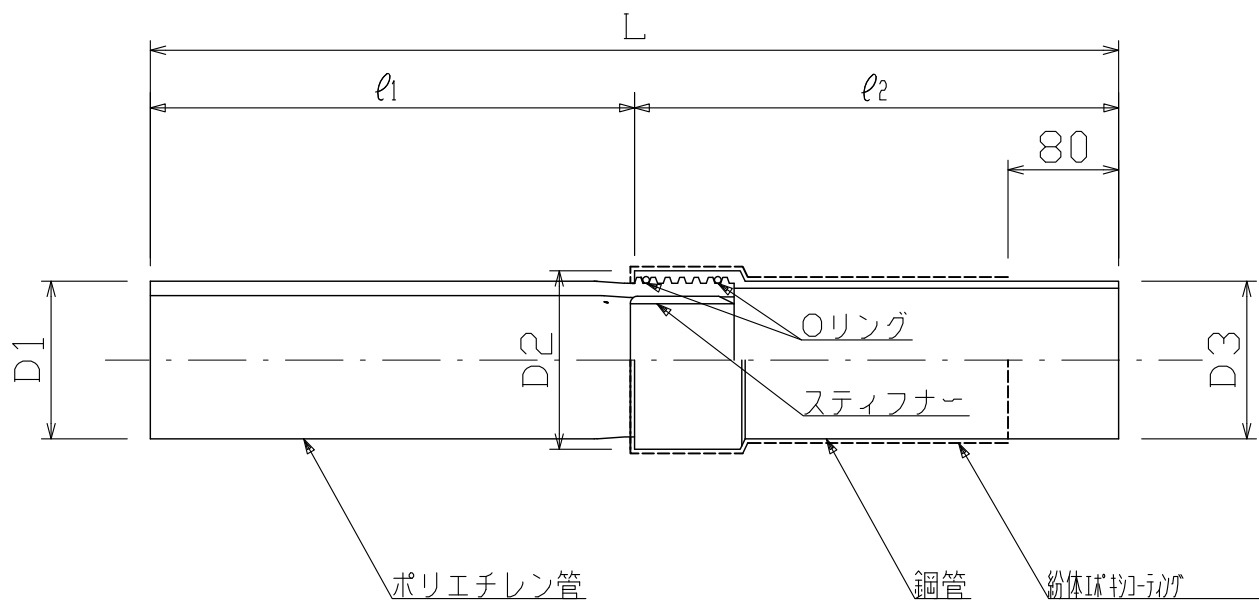
呼び	L	ℓ_1	ℓ_2	D1	D2	t	A
25	610	305	305	34	33.4	3.4	150
30	623	305	318	42	42.4	3.9	150
50	629	305	324	60	60.3	5.5	150
75	651	305	346	89	88.9	8.1	150

注) 許容値のない寸法は全て参考値です。

品名	トランジション継手 鋼管溶接型(積水製U)			図番	GPSH-084
製図	積水化学工業 株式会社	年月日	2012.10.01	承認印	

用途

ガス用トランジション継手



単位：mm

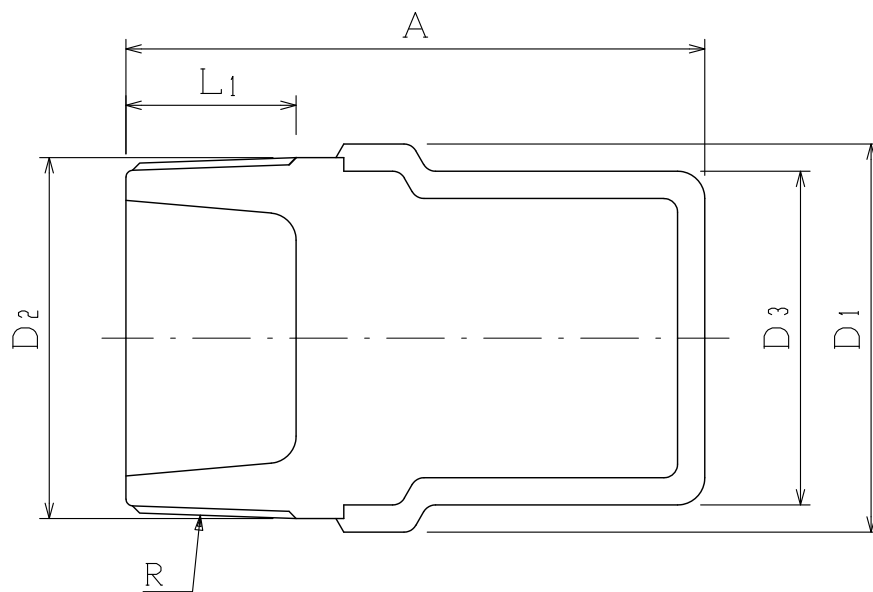
呼び	L	l_1	l_2	D1	D2	D3
100<1号U>	700	350	350	114	129	114.3
150<2号>	760	360	400	165	182	165.0
200<2号>	830	400	430	216	235	216.3

注) 許容値のない寸法は全て参考値です。

品名	トランジション継手 鋼管溶接型 (JFE継手製)			図番	GP SH-085
製図	積水化学工業 株式会社	年月日	2005.03.01	承認印	

用途

ガス用トランジション継手



単位：mm

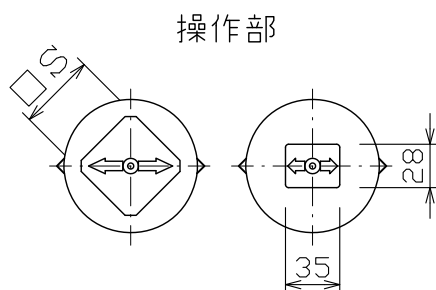
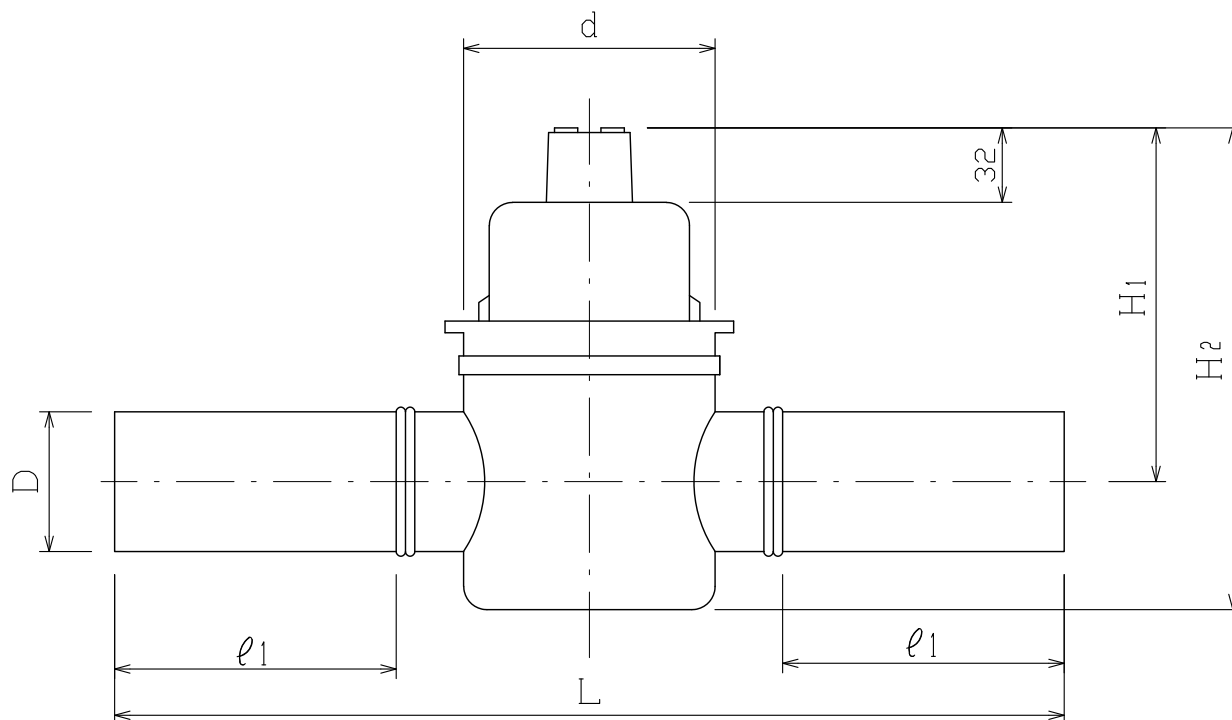
呼び	R	A	D ₁	D ₂	D ₃	L ₁
25	1	76	37.8	34.0	34	21
32	1 1/4	80	46.3	42.7	40	24
50	2	85	64.7	60.5	56	28
80	3	106	93.0	89.1	85	36

注) 許容値のない寸法は全て参考値です。

品名	トランジション継手 プラグ		図番	GPSH-091
製図	積水化学工業 株式会社	年月日	2005.03.01	承認印

用途

ガス用PEバルブ



□S
40
45
48
35x28

単位：mm

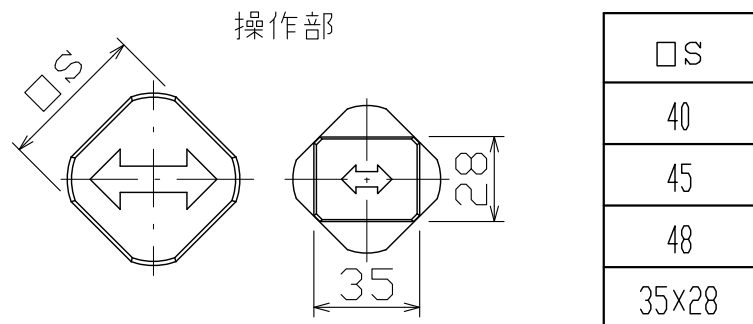
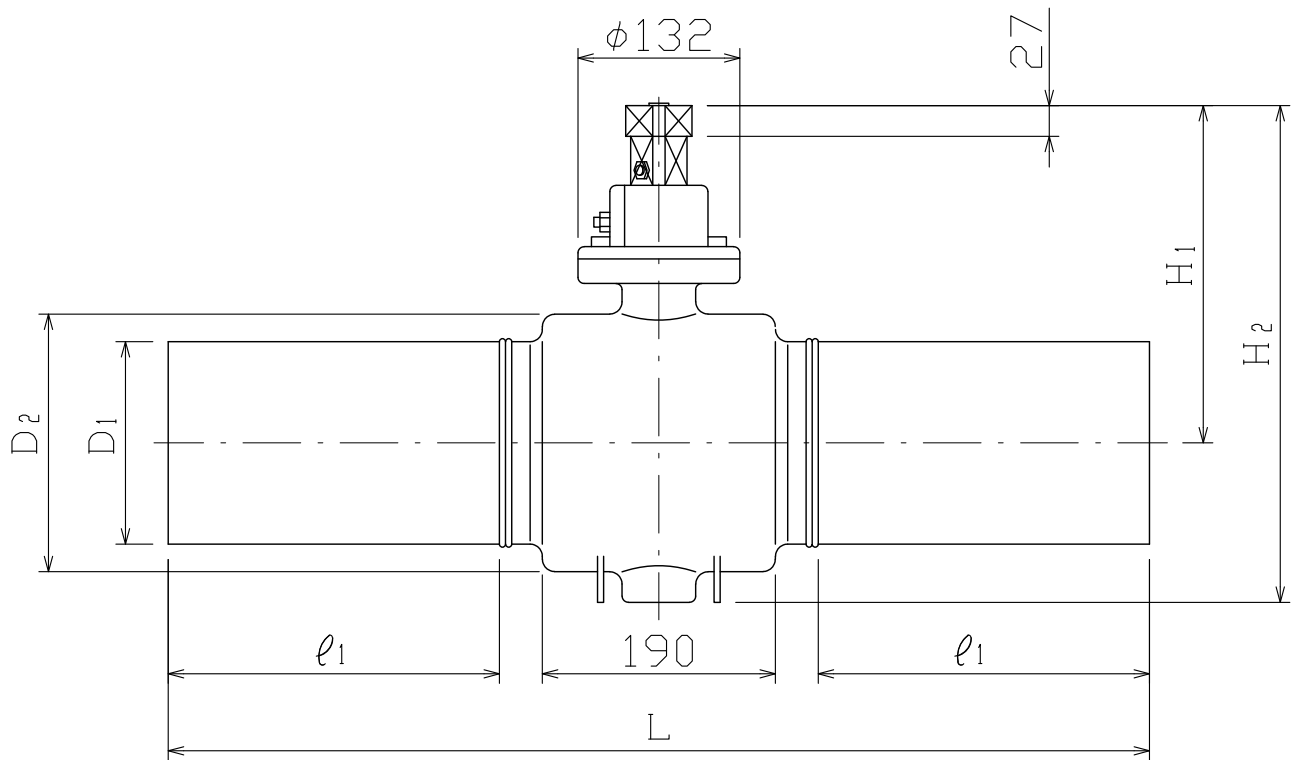
呼び	D	d	L	ℓ ₁	H ₁	H ₂
30	42	85	500	180	142	187
50	60	108	710	270	153	207
75	89	134	740	270	171	243
100	114	176	1000	375	197	286

注) 許容値のない寸法は全て参考値です。

品名	PEバルブ(30~100)			図番	GP SH-092
製図	積水化学工業株式会社	年月日	2005.03.01	承認印	

用途

ガス用PEバルブ



単位：mm

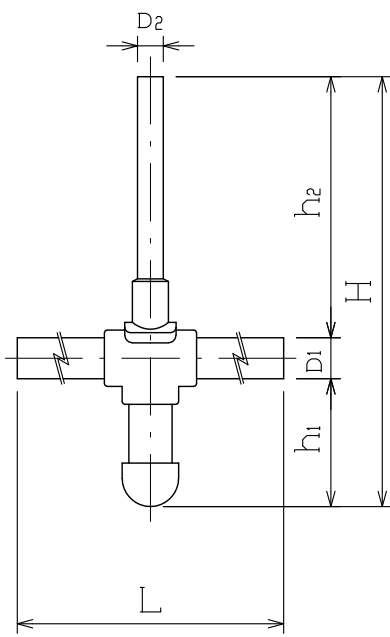
呼び	D_1	D_2	L	ℓ_1	H_1	H_2
150	165	210	1210	470	297	430
200	216	260	1330	530	321	482

注) 許容値のない寸法は全て参考値です。

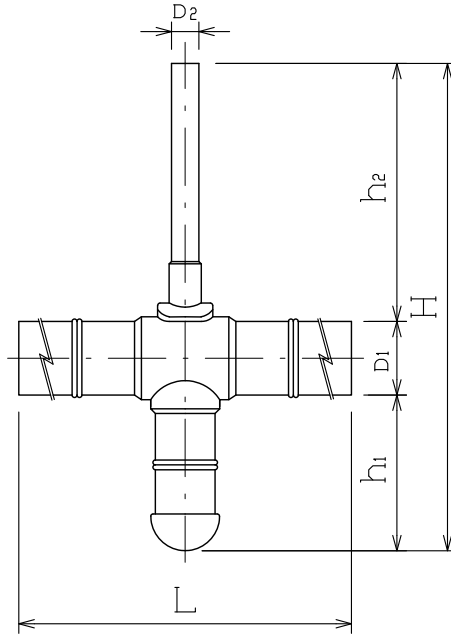
品名	PEバルブ(150,200)			図番	GPSH-093
製図	積水化学工業株式会社	年月日	2005.03.01	承認印	

用途

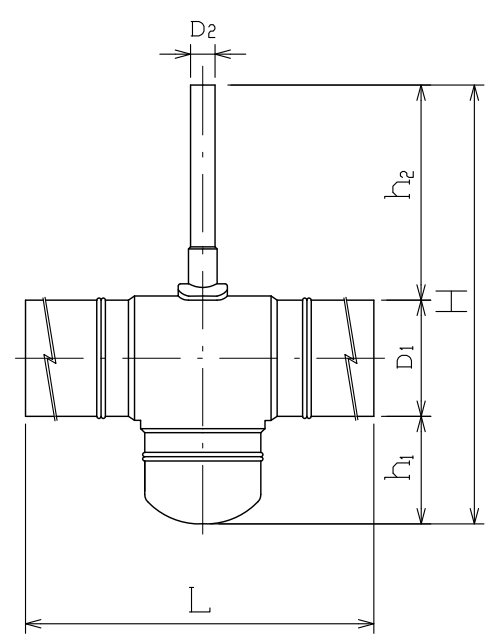
ガス用水取器



(50×50)



(50×50, 200を除く)



(200)

単位：mm

呼び	L	H	h1	h2	D1	D2	貯水量(CC)
50 × 50	738	638	195	383	60.0±0.20	34.0±0.15	約 300
75 × 75	790	744	275	380	89.0±0.30		約 900
100 × 75	730	675	186	375	114.0±0.35		約 660
100<1号U>×100<1号U>	617	750	250	385	114.0±0.35		約1,490
150<1号U>× 75	942	726	200	361	165.0±0.50		約 660
150<2号> × 75							
150<1号U>×100<1号U>	942	833	307	361	165.0±0.50		約2,000
150<2号> ×100<1号U>							
200<1号U>	1078	816	200	400	216.0±0.65	約4,000	
200<2号>							

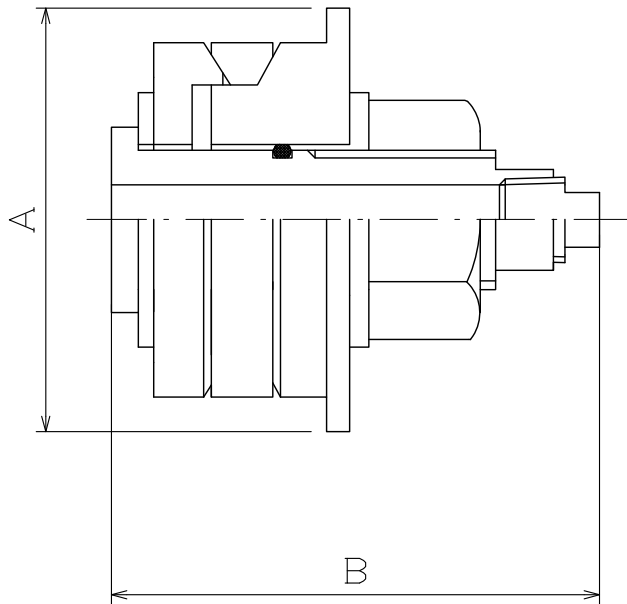
注) ・ D1、D2 寸法の許容差は平均外径の許容差です。

・ 許容値のない寸法は全て参考値です。

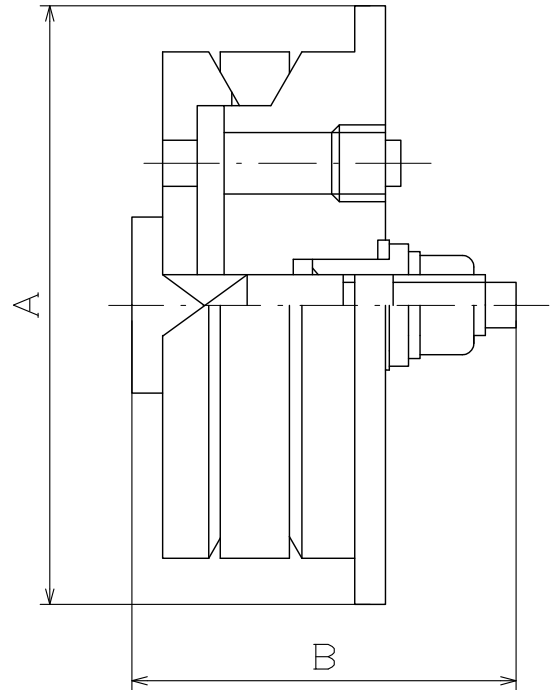
品名	水取器			図番	GPSH-094
製図	積水化学工業 株式会社	年月日	2015.11.17	承認印	

用途

ガス用気密カップ



100



150.200

単位：mm

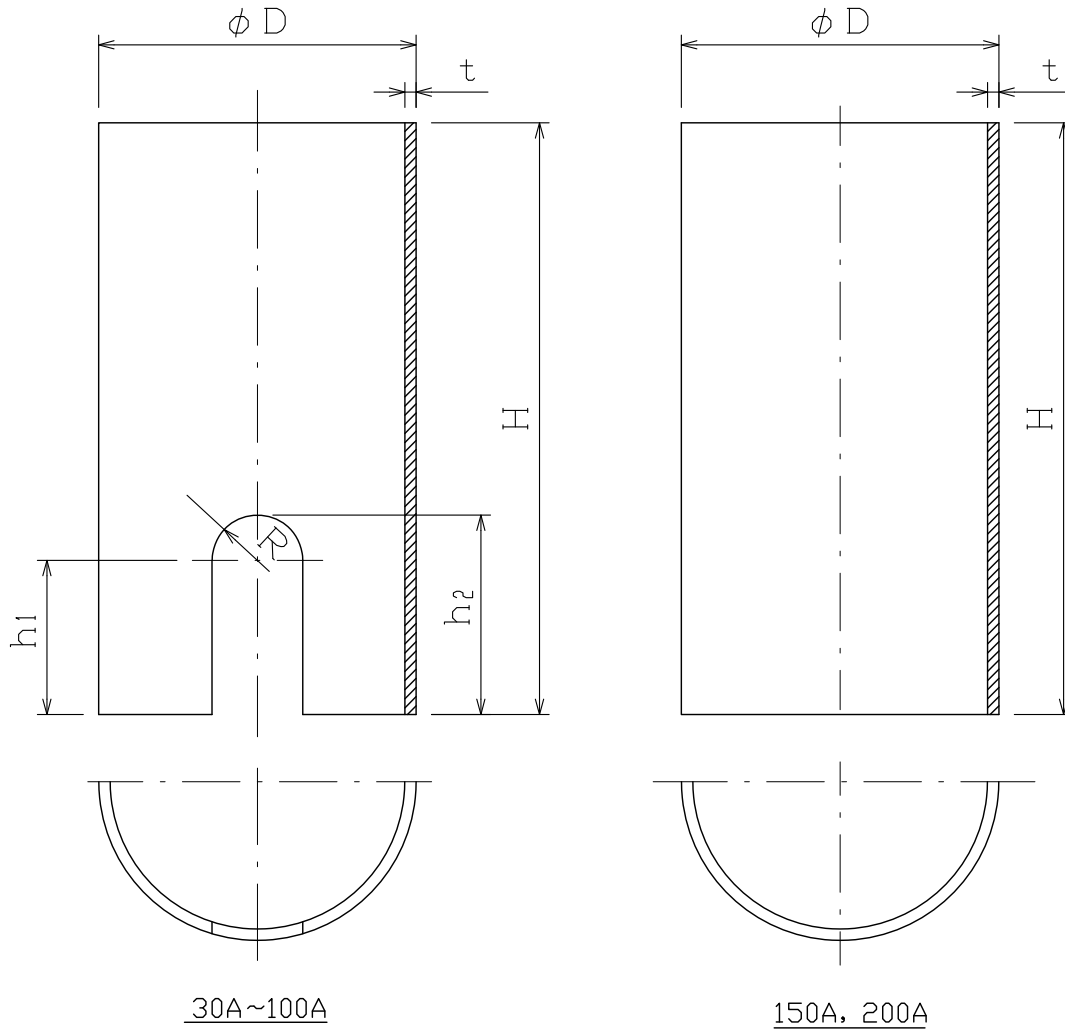
呼び	A	B
100<1号U>	110	112
150<1号U>	163	108
150<2号>	163	108
200<1号U>	214	118
200<2号>	214	118

注) 許容値のない寸法は全て参考値です。

品名	気密カップ			図番	GPSH-095
製図	積水化学工業株式会社	年月日	2005.03.01	承認印	

用途

ガス用PEバルブ



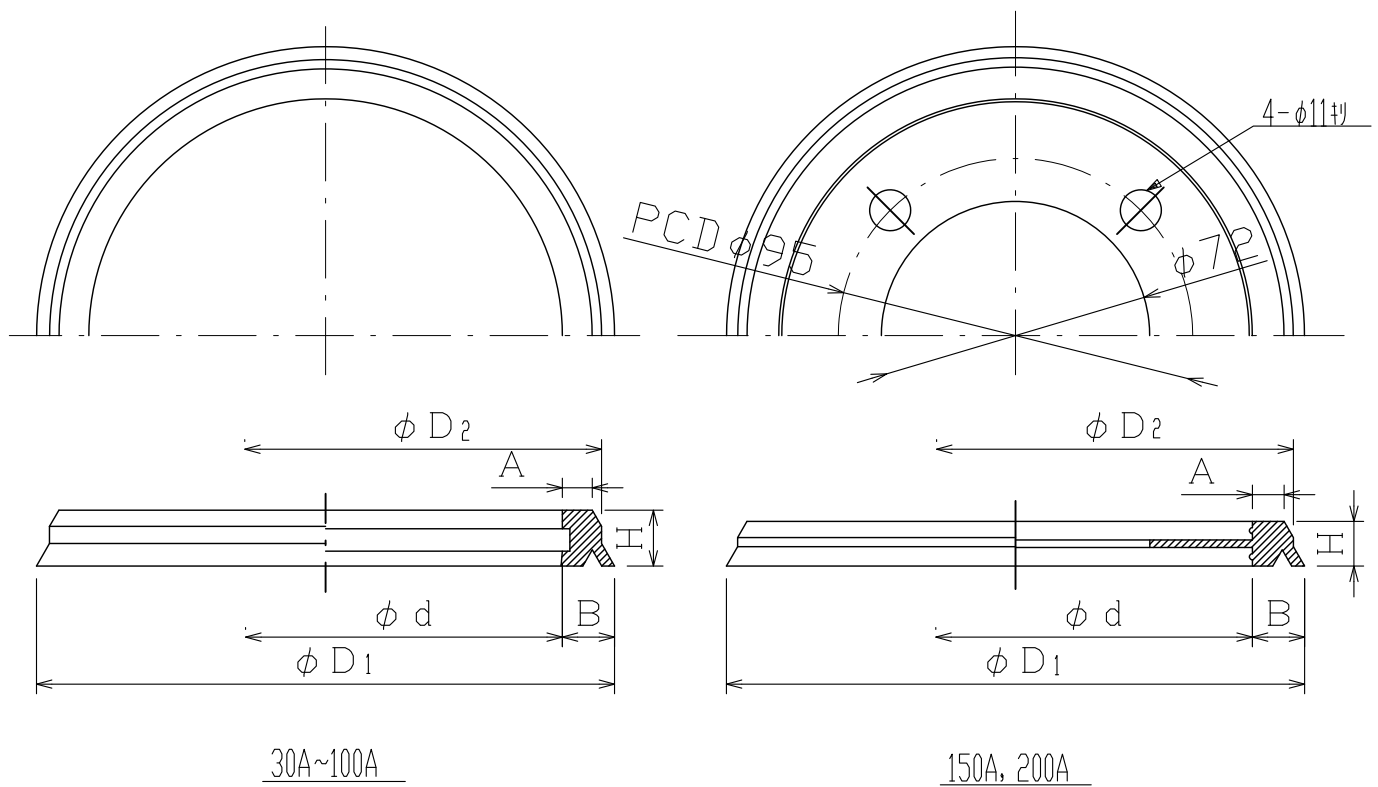
単位：mm

バルブ呼び	さや管呼び	D	t	H	h ₁	h ₂	R
30A	VU100A	114	3.1	214	48	70	22
50A	VU125A	140	4.1	261	56	88	32
75A	VU150A	165	5.1	272	73.5	126	52.5
100A	VU200A	216	6.5	299	89	154	65
150A	VU150A	165	5.1	250	-	-	-
200A							

注) 許容値のない寸法は全て参考値です。

品名	PEバルブ用 さや管			図番	GP SH-096
製図	積水化学工業 株式会社	年月日	2005.03.01	承認印	

用途 | ガス用PEバルブ



単位：mm

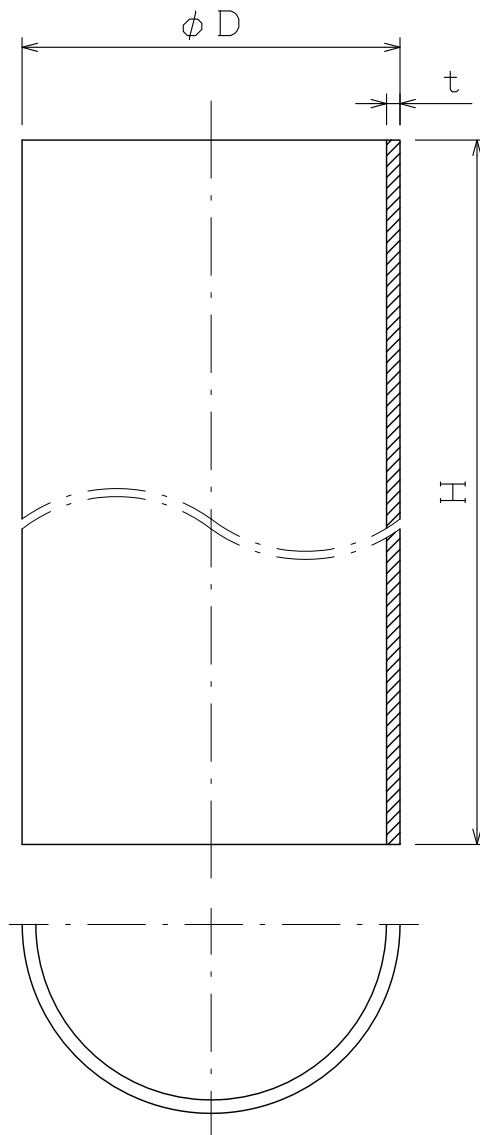
バルブ呼び	さや管呼び	d	D1	D2	A	B	H
30A	VU100A	82	109	103	8.5	13.5	11
50A	VU125A	104	133	127	9	14.5	12
75A	VU150A	127	155	148	8	14	15
100A	VU200A	169	202	193	9	16.5	17
150A	VU150A	130	158	151	8.5	14	12
200A							

注) 許容値のない寸法は全て参考値です。

品名	PEバルブ用 さや管パッキン			図番	GPSH-097
製図	積水化学工業 株式会社	年月日	2005.03.01	承認印	

用途

ガス用PEバルブ



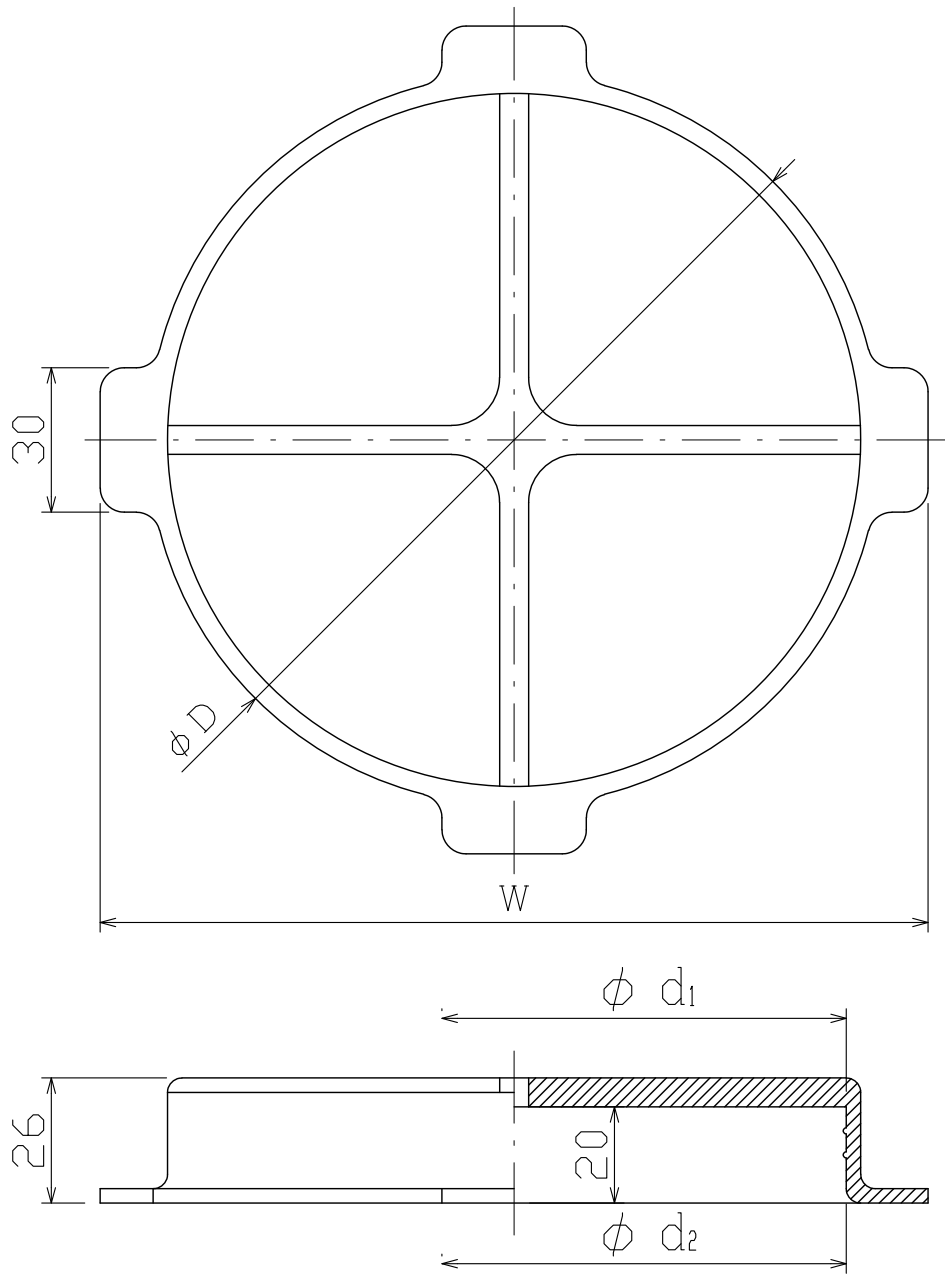
単位：mm

さや管呼び	サイズ	H	D	t
VU100A	S	400	114	3.1
	L	1000		
VU125A	S	400	140	4.1
	L	1000		
VU150A	S	400	165	5.1
	L	1000		

注) 許容値のない寸法は全て参考値です。

品名	PEバルブ用 VUパイプ			図番	GPSH-098
製図	積水化学工業 株式会社	年月日	2005.03.01	承認印	

用途 ガス用PEバルブ



単位：mm

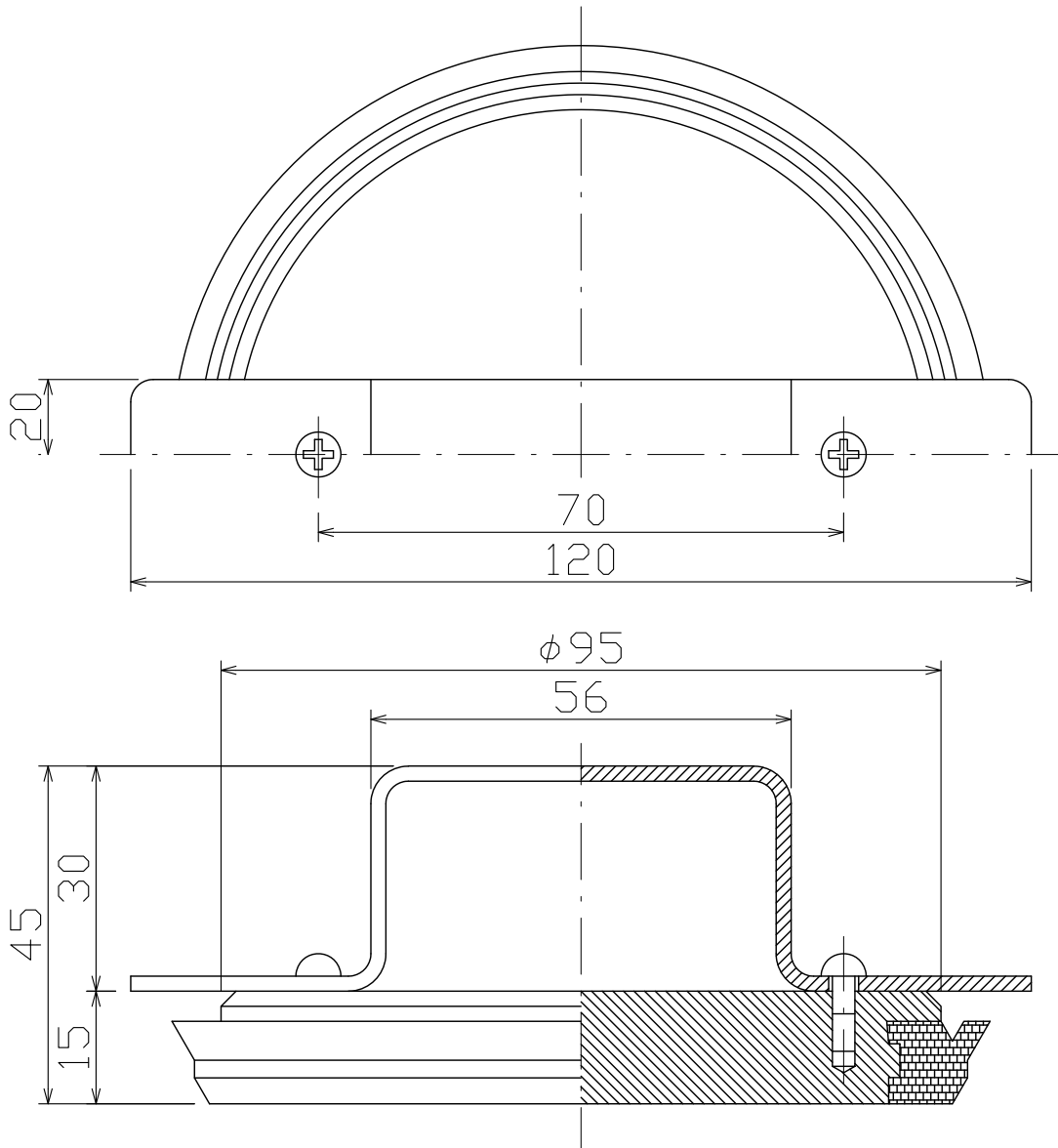
さや管呼び	d1	d2	D	W
VU125A	138.6	139.5	152	172
VU150A	163.6	164.5	176	196

注) 許容値のない寸法は全て参考値です。

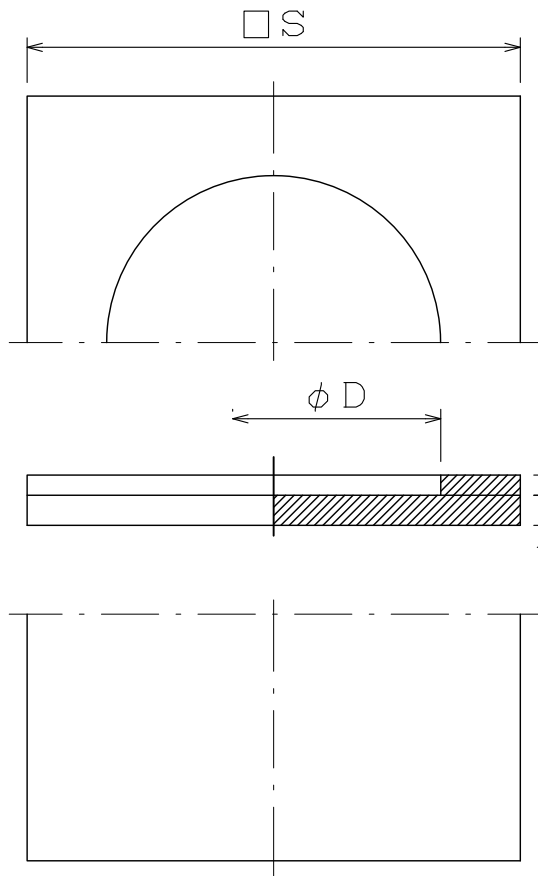
品名	PEバルブ用 さや管キャップ			図番	GPSH-099
製図	積水化学工業 株式会社	年月日	2005.03.01	承認印	

用途

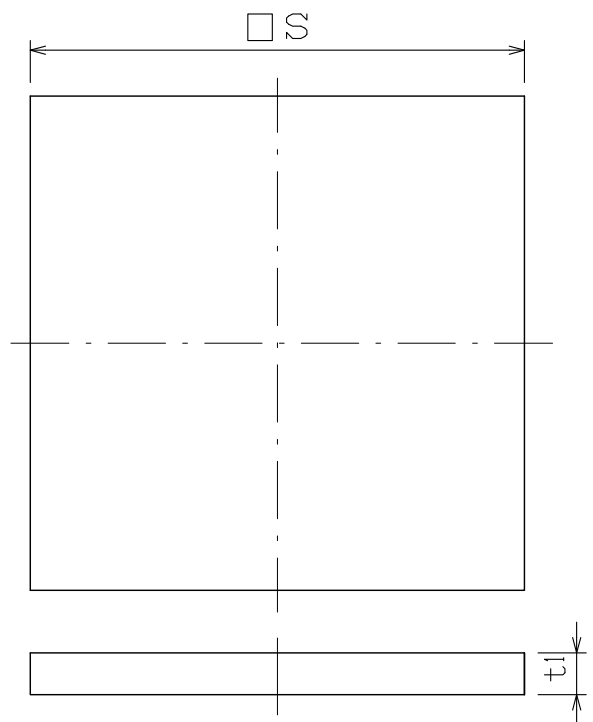
ガス用PEバルブ



品名	PEバルブ用 パッキン付内キャップ			図番	GPSH-100
製図	積水化学工業 株式会社	年月日	2005.03.01	承認印	



30A~100A



150A, 200A

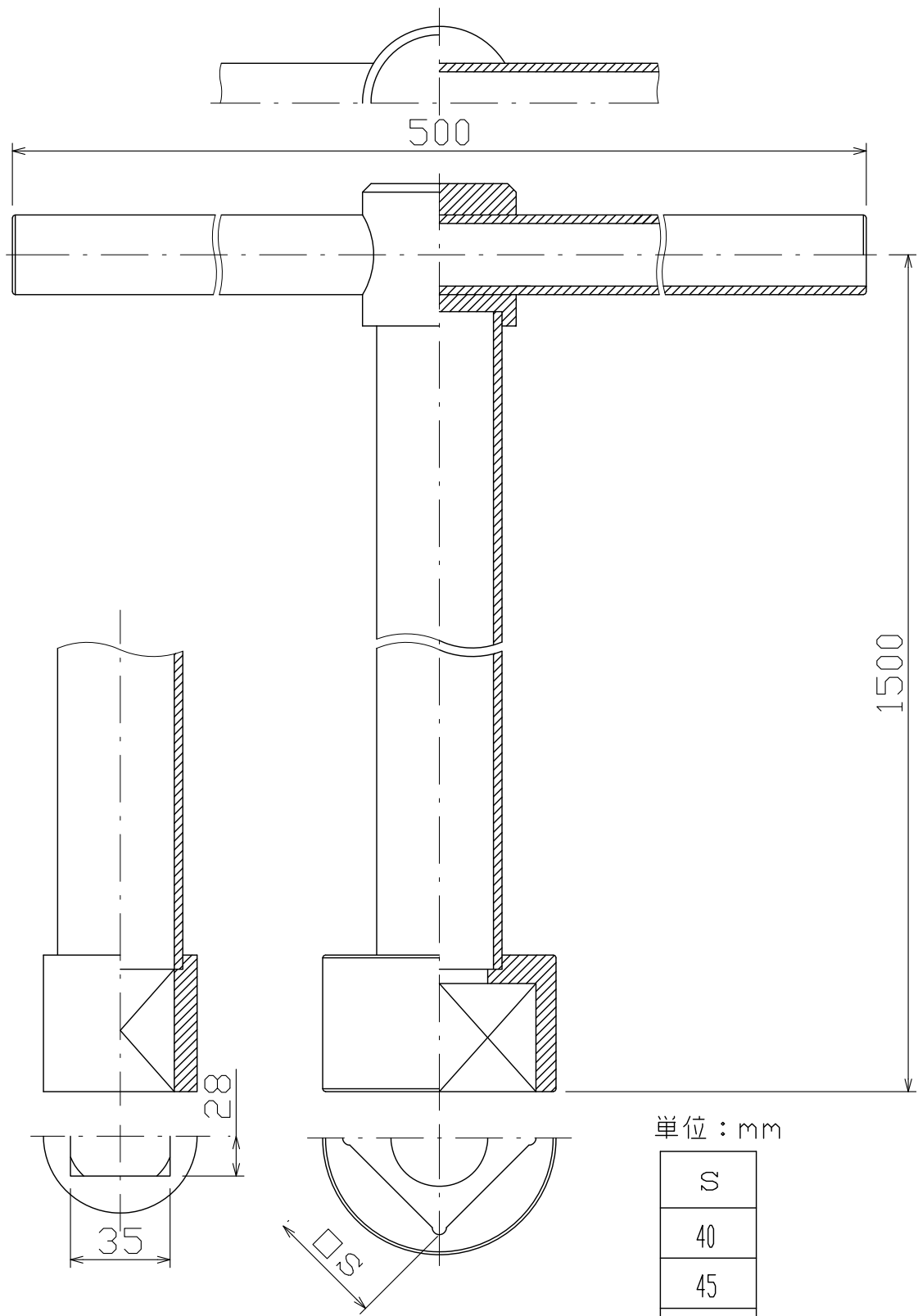
単位：mm

バルブ呼び	S	D	t1	t2
30A	195	114.9	10	10
50A	220	141	10	10
75A	245	166	10	15
100A	295	217.2	10	15
150A	295	-	25	-
200A				

注) 許容値のない寸法は全て参考値です。

品名	PEバルブ用 受け台			図番	GPSH-101
製図	積水化学工業 株式会社	年月日	2005.03.01	承認印	

用途 ガス用PEバルブ



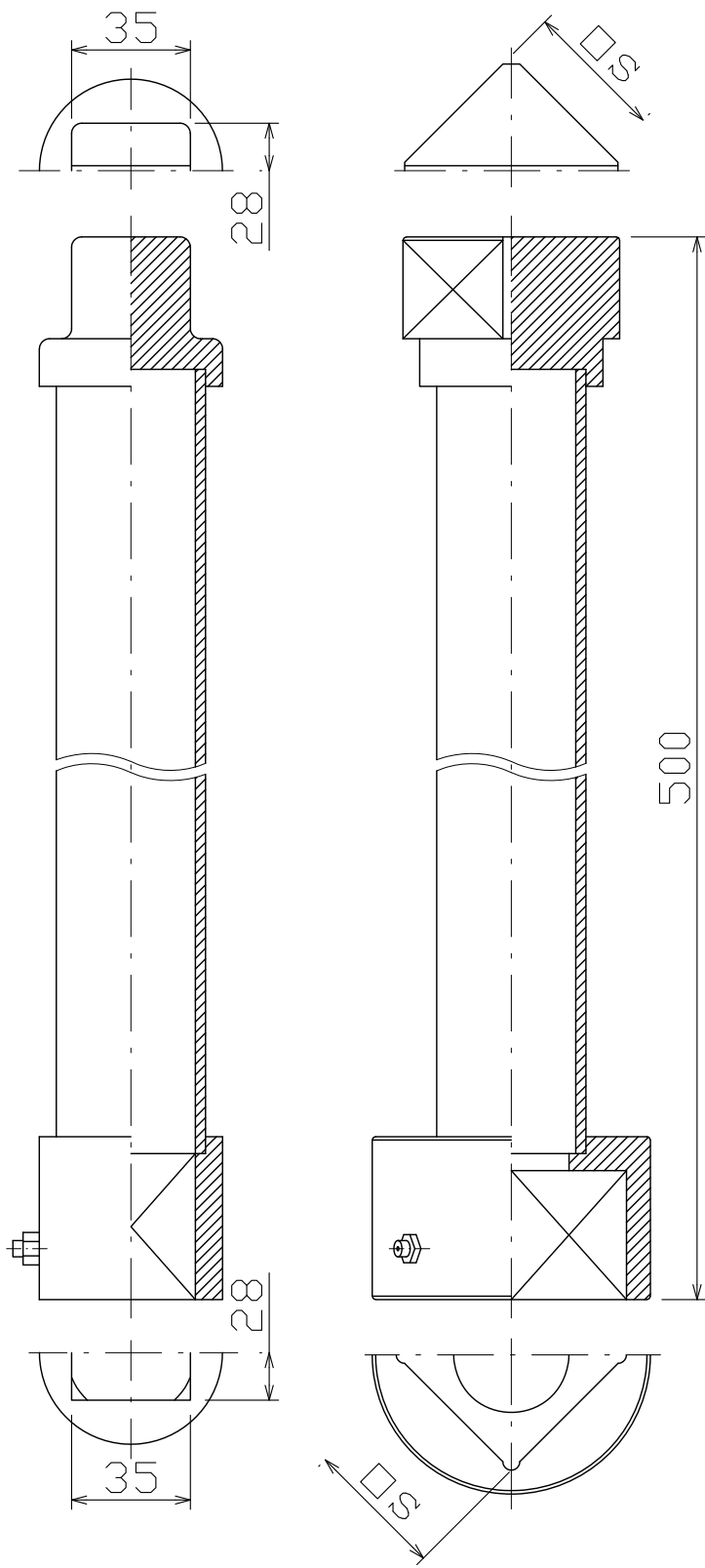
単位：mm

S
40
45
48
35x28

品名	PEバルブ用 操作ハンドル			図番	GPSH-102
製図	積水化学工業 株式会社	年月日	2005.03.01	承認印	

用途

ガス用PEバルブ



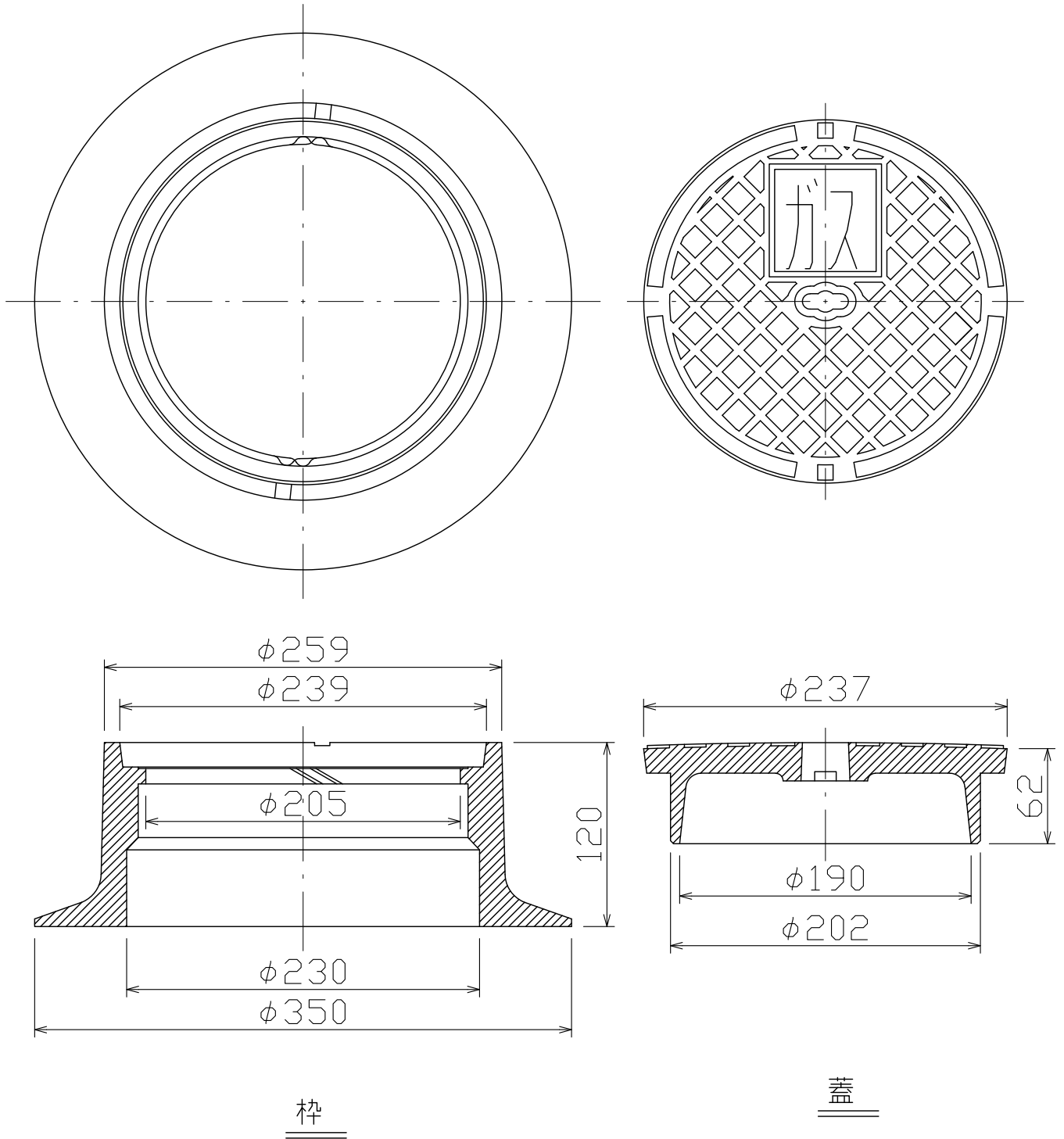
単位：mm

S
40
45
48
35x28

品名	PEバルブ用 ハンドル中間棒			図番	GP SH-103
製図	積水化学工業 株式会社	年月日	2005.03.01.	承認印	

用途

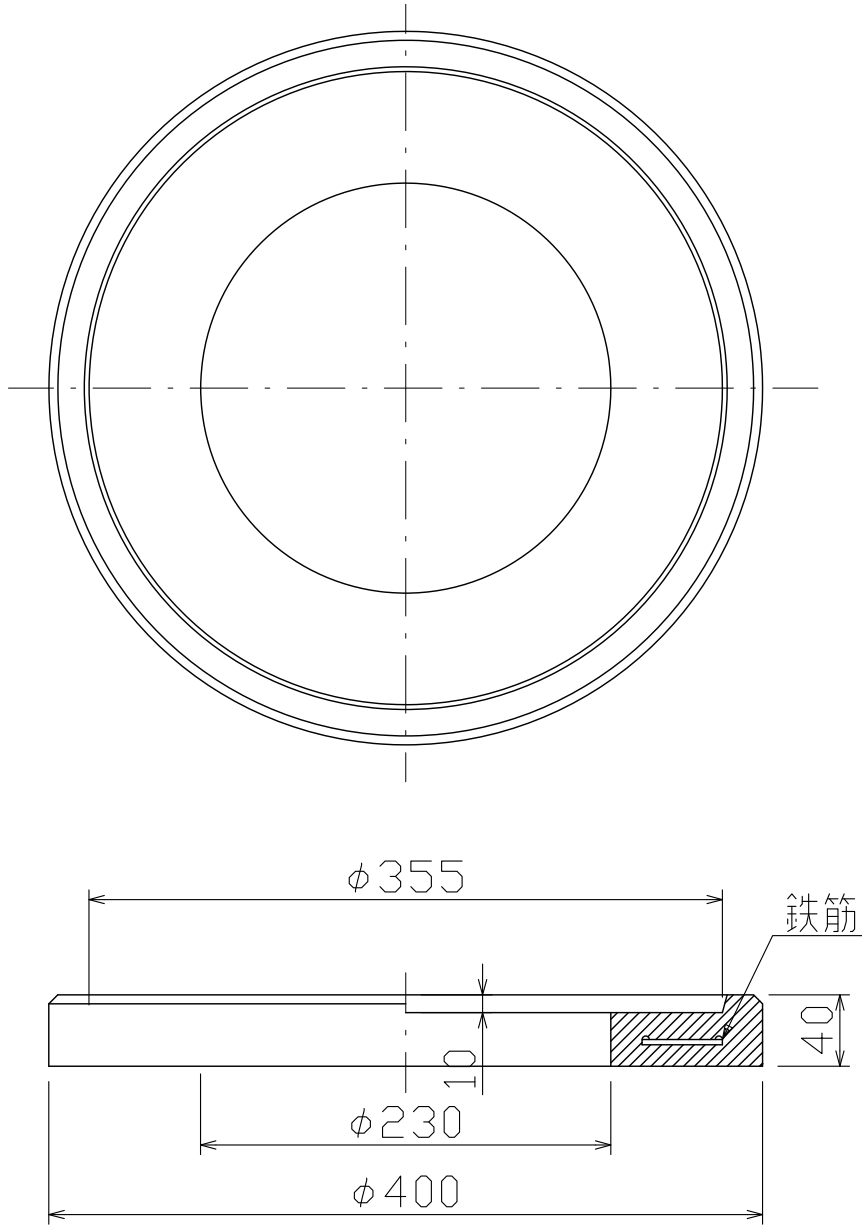
ガス用PEバルブ



品名	PEバルブ用 マル20型プロテクタ			図番	GPSH-106
製図	積水化学工業 株式会社	年月日	2005.03.01	承認印	

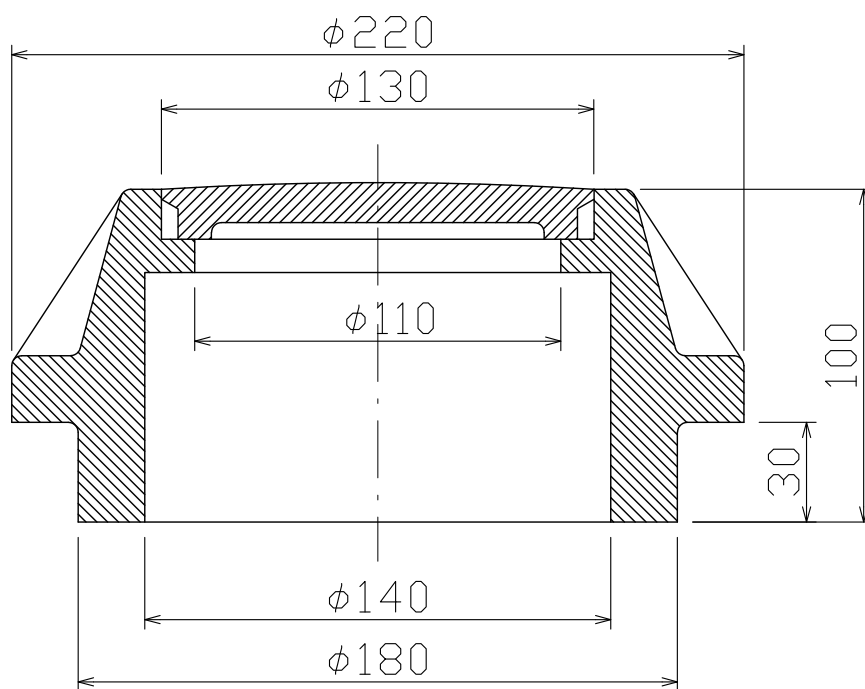
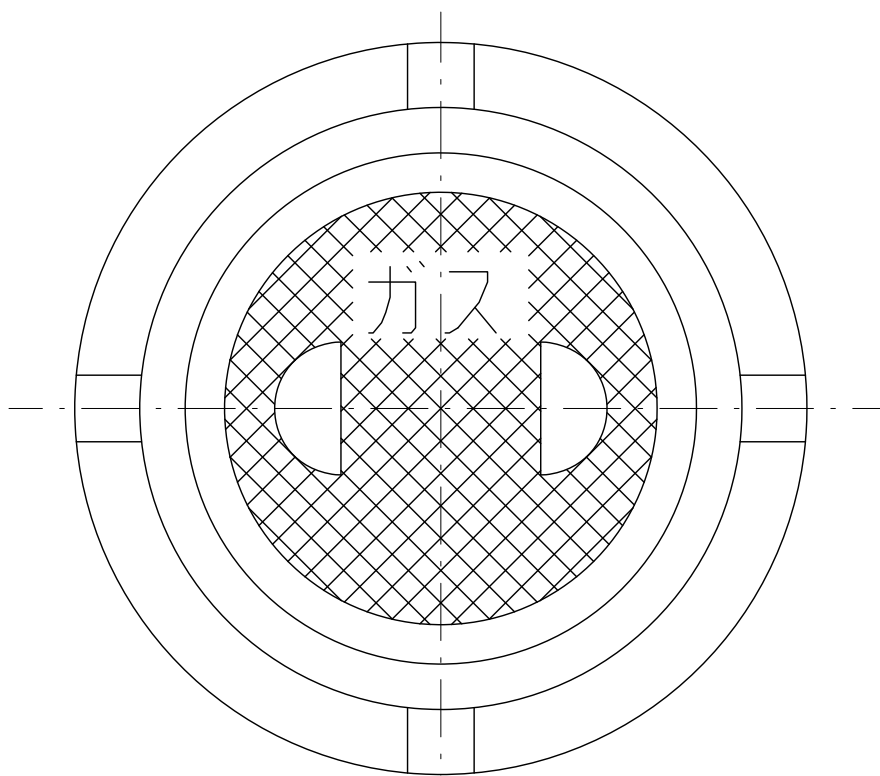
用途

ガス用PEバルブ



品名	PEバルブ用 マル20用プロテクタベース			図番	GPSH-107
製図	積水化学工業 株式会社	年月日	2005.03.01	承認印	

用途 ガス用PEバルブ



品名	PEバルブ用 26型ピット			図番	GP SH-108
製図	積水化学工業 株式会社	年月日	2005.03.01.	承認印	