

SEKISUI

■水道用耐震型高性能ポリエチレン管

水道配水用

エスロハイパーAW

PWA001/002/005/006規格品・準拠品
(建築設備用ポリエチレンパイプシステム研究会規格)

承認図集

積水化学工業株式会社

水道配水用エスロハイパーAW
承認図集 目次

■ エスロハイパーAW

品名		ページ	
管	直管	4	
	EF受口付直管	5	
継 手	受口共通寸法	6	
	EFソケット	7	
	EFチーズ	8	
	フランジ付EFチーズ	G形：グループ形 7.5K	9
		G形：グループ形 JIS 10K	10
		F形：フラット形 7.5K	11
		F形：フラット形 JIS 10K	12
	EF片受チーズ	13	
	フランジ付EF片受チーズ	G形：グループ形 7.5K	14
		G形：グループ形 JIS 10K	15
		F形：フラット形 7.5K	16
		F形：フラット形 JIS 10K	17
	SPチーズ	18	
	SPフランジ付チーズ	G形：グループ形 7.5K	19
		G形：グループ形 JIS 10K	20
		F形：フラット形 7.5K	21
		F形：フラット形 JIS 10K	22
	フランジ付チーズ用 支持金具	23	
レデューサ	24		
EF片受レデューサ	25		
EFレデューサ	26		
EF90°エルボ	27		
EF45°エルボ	28		
バンド	11 1/4°	29	
	22 1/2°	30	
	45°	31	
	90°	32	

品名		ページ
EF片受バンド	11 1/4°	33
	22 1/2°	34
	45°	35
	90°	36
ショートバンド	45°	37
	90°	38
Sバンド	39	
EF片受Sバンド	40	
フランジ短管	G形：グループ形 7.5K	41
	G形：グループ形 JIS 10K	42
	F形：フラット形 7.5K	43
	F形：フラット形 JIS 10K	44
EFフランジ短管	G形：グループ形 7.5K	45
	G形：グループ形 JIS 10K	46
	F形：フラット形 7.5K	47
	F形：フラット形 JIS 10K	48
S式ソフトシール仕切弁	49	
EFキャップ	50	
SPキャップ	51	
EFスクリュージョイント	オネジソケット	52
	オス コア内蔵バルブ用	53
	メネジソケット	54
	ユニオンソケット	55
	エラスジョイント	56

■エスロハイパーAW RRシリーズ

品名		ページ	
管	RR受口付直管	57	
継手	RR受口共通寸法	58	
	RR両受ソケット	59	
	RR片受チース	60	
	フランジ付RR片受チース	G形：グループ形 7.5K	61
		G形：グループ形 JIS 10K	62
		F形：フラット形 7.5K	63
F形：フラット形 JIS 10K		64	
RR片受レジャーサ		65	

品名		ページ	
継手	RR片受バンド	11 1/4°	66
		22 1/2°	67
		45°	68
		90°	69
	RR片受Sバンド		70
	RRフランジ短管	G形：グループ形 7.5K	71
		G形：グループ形 JIS 10K	72
		F形：フラット形 7.5K	73
		F形：フラット形 JIS 10K	74

■エスロハイパーAW 被覆付管・継手

品名		ページ	
管	被覆付直管	カラー	75
		SUS	76
継手	被覆付ソケットカバー	カラー	77
		SUS	78
	被覆付フランジカバー	カラー	79
		SUS	80
	被覆付フランジ付チース (カラー)	G形：グループ形 7.5K	81
		G形：グループ形 JIS 10K	82
		F形：フラット形 7.5K	83
		F形：フラット形 JIS 10K	84
	被覆付フランジ付チース (SUS)	G形：グループ形 7.5K	85
		G形：グループ形 JIS 10K	86
		F形：フラット形 7.5K	87
		F形：フラット形 JIS 10K	88

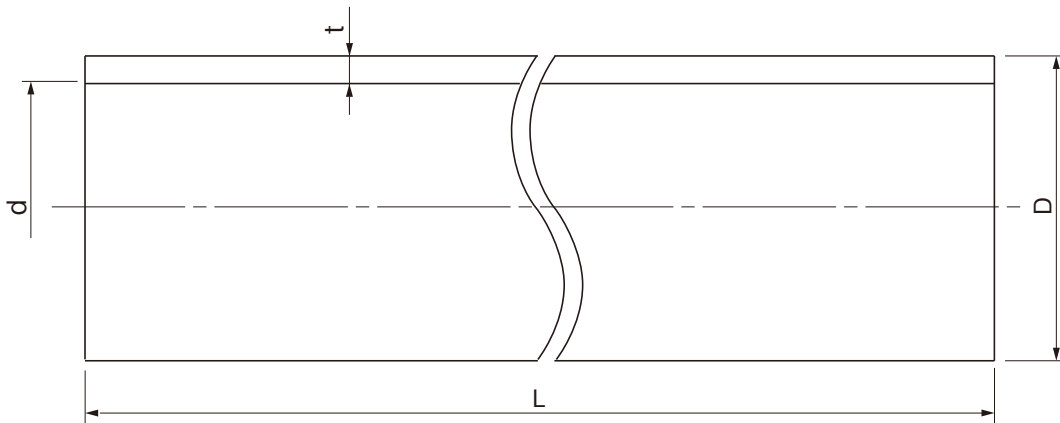
品名		ページ		
継手	被覆付バンド	カラー	89	
		SUS	90	
管	被覆付乱定尺直管 5M	カラー	91	
		SUS	92	
	被覆付乱定尺直管 4M	カラー	93	
		SUS	94	
	被覆付乱定尺直管 3M	カラー	95	
		SUS	96	
	被覆付乱定尺直管 2M	カラー	97	
		SUS	98	
	被覆付乱定尺直管 1M	カラー	99	
		SUS	100	
	カバー	被覆付乱尺カバー	カラー	101
			SUS	102

■サドル

品名		ページ
サドル	EFサドル	103
	EFサドル付分水栓	104

品名

エスロハイパーAW
直管



単位:mm

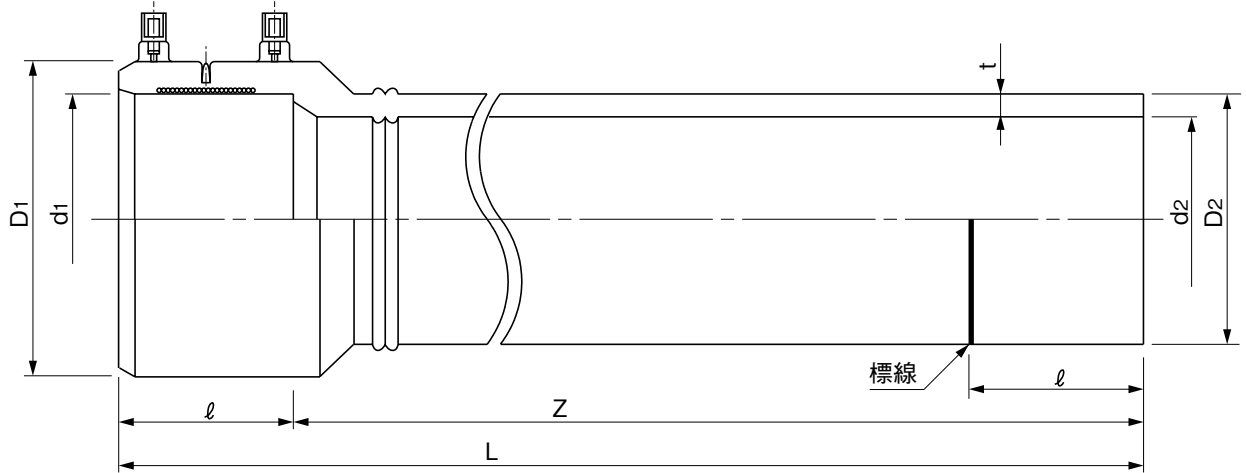
呼び径	外径(D)		肉厚(t)		近似内径(d)	長さ(L)
	基準寸法	許容差	基準寸法	許容差		
20	27.0	±0.15	3.4	$\begin{matrix} +0.6 \\ 0 \end{matrix}$	19.6	3120 / 5000
25	34.0	±0.15	3.4	$\begin{matrix} +0.6 \\ 0 \end{matrix}$	26.6	3120 / 5000
30	42.0	±0.15	3.9	$\begin{matrix} +0.6 \\ 0 \end{matrix}$	33.6	3120 / 5000
40	48.0	±0.15	4.4	$\begin{matrix} +0.7 \\ 0 \end{matrix}$	38.5	3120 / 5000
50	60.0	±0.20	5.5	$\begin{matrix} +0.8 \\ 0 \end{matrix}$	48.2	3120 / 5000
65	76.0	±0.25	7.0	$\begin{matrix} +0.9 \\ 0 \end{matrix}$	61.1	3120 / 5000
75	89.0	±0.30	8.1	$\begin{matrix} +1.1 \\ 0 \end{matrix}$	71.7	3120 / 5000
100	114.0	±0.35	10.4	$\begin{matrix} +1.3 \\ 0 \end{matrix}$	91.9	5000
125	140.0	±0.40	12.8	$\begin{matrix} +1.5 \\ 0 \end{matrix}$	112.9	5000
150	165.0	±0.50	15.0	$\begin{matrix} +1.7 \\ 0 \end{matrix}$	133.3	5000
200	216.0	±0.65	19.7	$\begin{matrix} +2.2 \\ 0 \end{matrix}$	174.4	5000

品名	エスロハイパーAW 直管		図番	SHAW-01
作成日	2017.3.9	製図	積水化学工業株式会社	

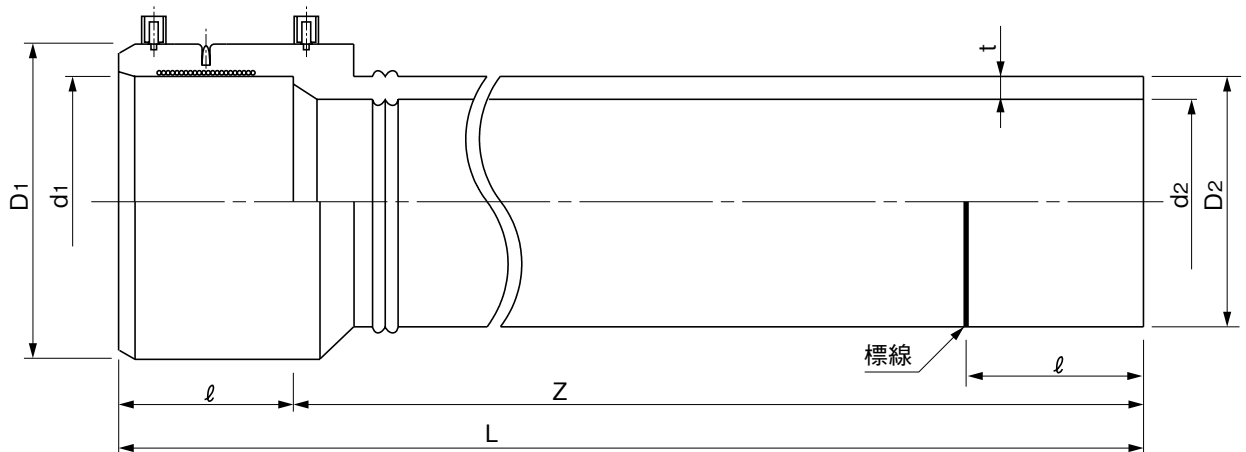
品名

エスロハイパーAW
EF受口付直管

[75、100、200の場合]



[150の場合]



単位:mm

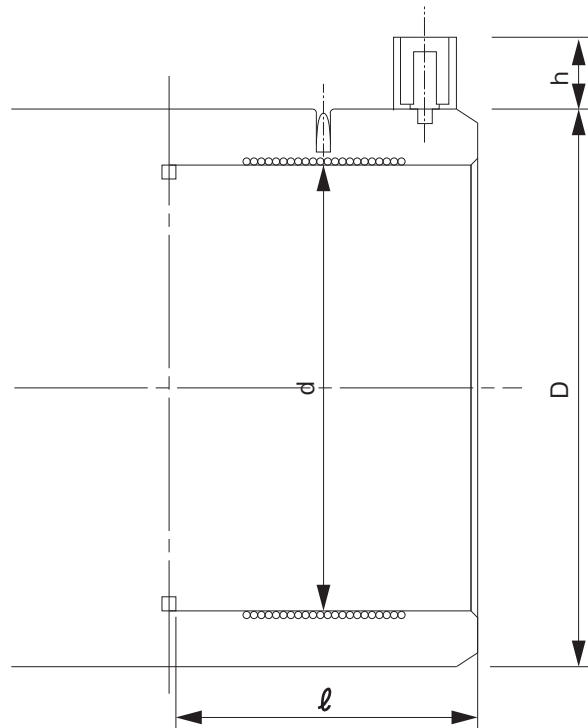
呼び径	受口外径 (D1)	管外径 (D2)		受口内径 (d1)		近似内径 (d2)	肉厚 (t)		全長 (L)	受口長さ (ℓ)	有効長 (Z)	
	参考	基準寸法	許容差	基準寸法	許容差		基準寸法	許容差	参考	参考	基準寸法	許容差
75	117	89.0	±0.30	89.70	±0.20	71.7	8.1	$+1.1$ 0	5065	65	5000	$+100$ 0
100	147	114.0	±0.35	114.85	±0.25	91.9	10.4	$+1.3$ 0	5080	80		
150	205	165.0	±0.50	166.10	±0.30	133.3	15.0	$+1.7$ 0	5100	100		
200	266	216.0	±0.65	217.45	±0.35	174.4	19.7	$+2.2$ 0	5158	158		

- (備考) 1) D2の許容差は平均外径の許容差を示す。
2) d1の許容差は電熱線部の平均内径の許容差を示す。

品名	エスロハイパーAW EF受口付直管		図番	SHAW-02
作成日	2010.6.3	製図	積水化学工業株式会社	

品名

エスロハイパーAW
受口共通寸法



単位:mm

呼び径	受口内径 (d)	受口長さ (l) (最大)	受口外径 (D)	ターミナル高さ (h)
20	27.35	46	40	18
25	34.40	48	47	18
30	42.40	51	57	18
40	48.40	54	64	18
50	60.50	58	80	18
65	76.60	63	100	18
75	89.70	73	117	18
100	114.85	85	147	18
125	140.95	93	184	18
150	166.10	135	205	18
200	217.45	170	266	18

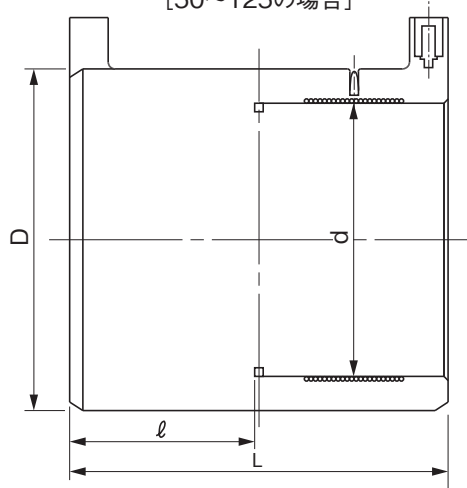
(備考) 建築設備用ポリエチレンパイプシステム研究会規格
PWA002、PWA006による。

品名	エスロハイパーAW 受口共通寸法		図番	SHAW-04
作成日	2017.4.12	製図	積水化学工業株式会社	

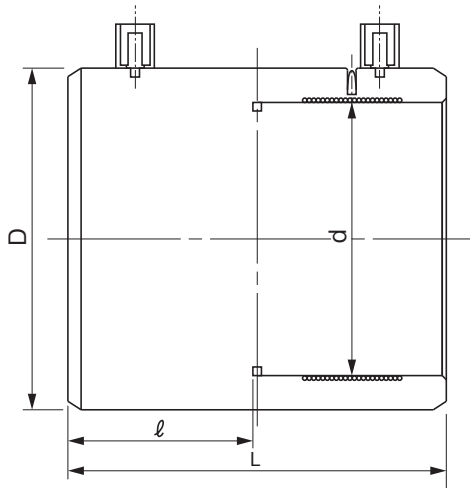
品名

エスロハイパーAW
EFソケット

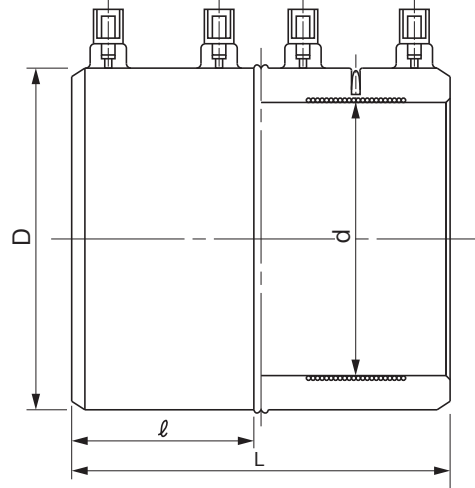
[50~125の場合]



[150の場合]



[200の場合]



単位:mm

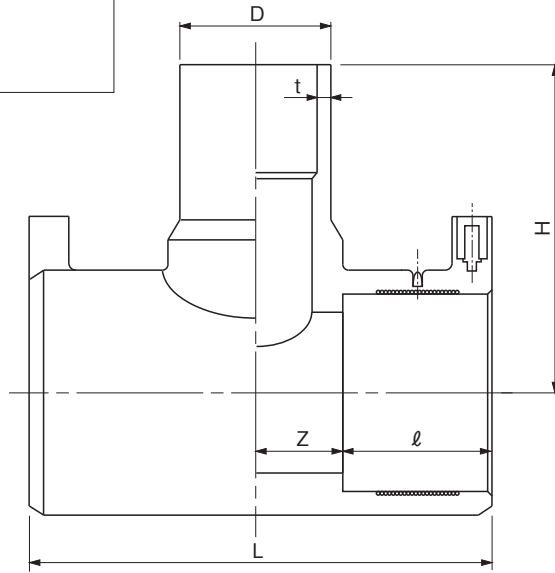
呼び径	受口外径 (D)	受口内径 (d)	L	受口長さ (ℓ)
20	40	27.35	82	40
25	47	34.40	86	42
30	57	42.40	94	46
40	64	48.40	95	46
50	80	60.50	107	52
65	100	76.60	123	60
75	117	89.70	133	65
100	147	114.85	160	80
125	184	140.95	183	90
150	205	166.10	204	100
200	266	217.45	280	140

(備考) dの許容差は電熱線部の平均内径の許容差を示す。

品名	エスロハイパーAW EFソケット		図番	SHAW-05
作成日	2022.3.16	製図	積水化学工業株式会社	

品名

エスロハイパーAW
EFチーズ



単位:mm

呼び径	D	t	L	ℓ	Z	H
20×20	27	3.4	110	40	15	110
25×20	27	3.4	164	42	40	112
25×25	34	3.4	114	44	13	99
30×20	27	3.4	172	46	40	117
30×25	34	3.4	172	46	40	117
30×30	42	3.9	140	51	19	115
40×20	27	3.4	172	46	40	120
40×25	34	3.4	172	46	40	120
40×30	42	3.9	172	46	40	140
40×40	48	4.4	172	46	40	140
50×20	27	3.4	184	52	40	130
50×25	34	3.4	184	52	40	130
50×30	42	3.9	151	52	24	164
50×40	48	4.4	171	52	33	143
50×50	60	5.5	171	54	33	143
65×20	27	3.4	200	60	40	140
65×25	34	3.4	200	60	40	140
65×50	60	5.5	220	60	50	168
65×65	76	7.0	220	60	50	168
75×20	27	3.4	241	65	(54)	147
75×25	34	3.4	241	65	(54)	147
75×40	48	4.4	238	65	54	161
75×50	60	5.5	238	65	54	161
75×75	89	8.1	238	65	54	181
100×50	60	5.5	252	78	48	177
100×75	89	8.1	252	78	48	196
100×100	114	10.4	281	77	63	212

品名

エスロハイパーAW
EFチーズ

図番

SHAW-09

作成日

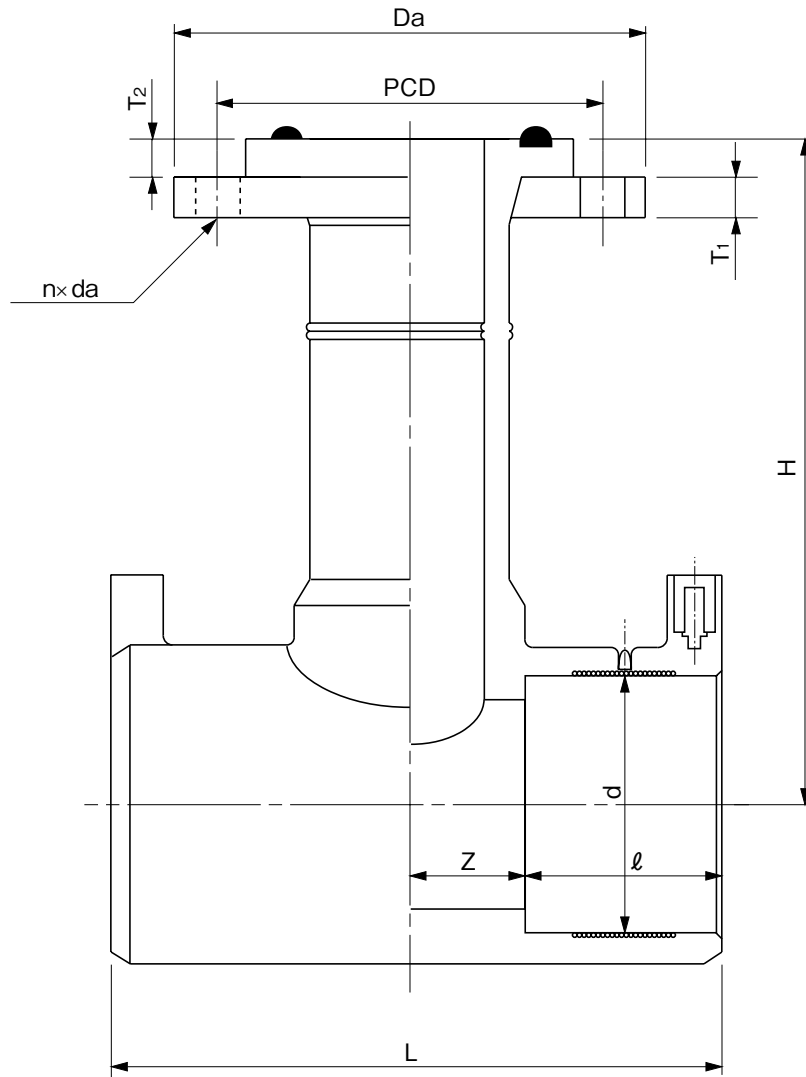
2022.3.16

製図

積水化学工業株式会社

品名

エスロハイパーAW
フランジ付EFチーズ
(G形:グループ形) (7.5K)



単位:mm

呼び径	d	L	ℓ	Z (参考)	H	Da (参考)	T1	T2 (参考)	PCD	n	da
75× 75	89.70±0.20	238±4	65	54	255±15	211	18 ⁺⁴ ₀	17	168±1.5	4	19
100× 75	114.85±0.25	252±5	80	48	270±15	211	18 ⁺⁴ ₀	17	168±1.5	4	19
100×100	114.85±0.25	281±6	80	63	295±15	238	18 ⁺⁴ ₀	25	195±1.5	4	19

(備考) 1) dは電熱線部の平均内径を示す。

2) フランジの基本形状・寸法はJIS G 5527に規定する呼び圧力7.5Kのフランジ形ダクタイル鋳鉄異形管による。

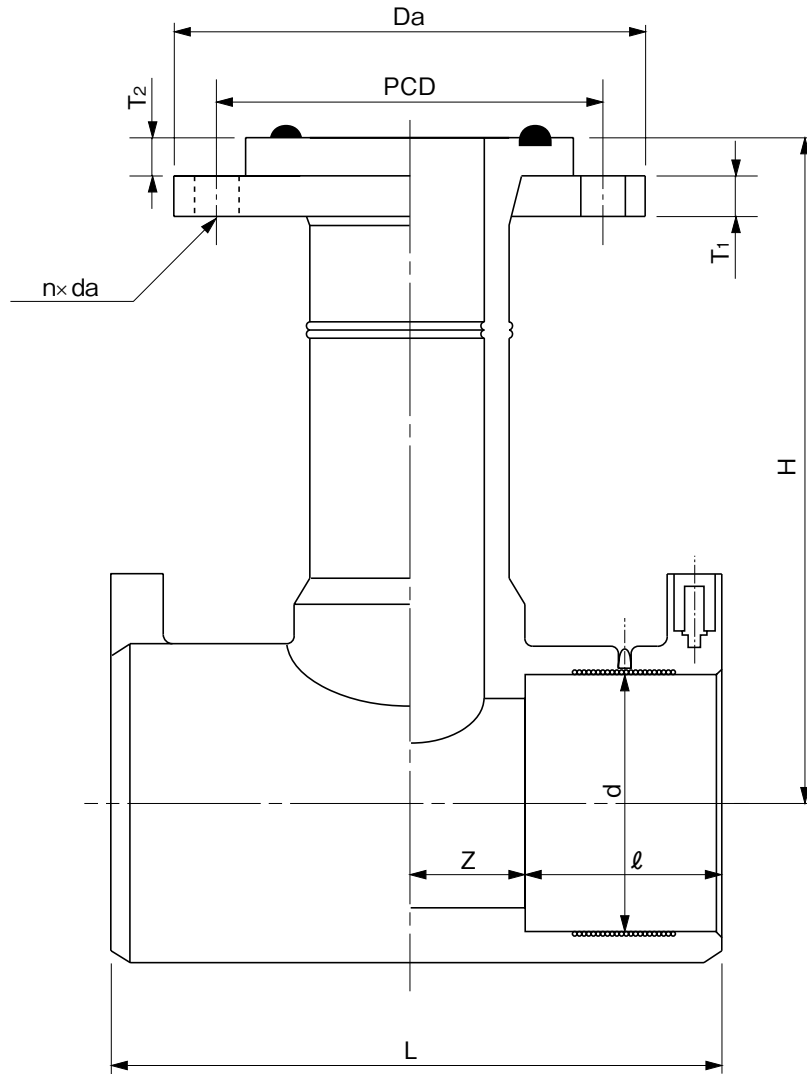
3) フランジの材質はSUS304とする。

4) 止水用ゴム輪の材質はSBRとする。

品名	エスロハイパーAW フランジ付EFチーズ (G形:グループ形) (7.5K)		図番	SHAW-14-01
作成日	2010.10.14	製図	積水化学工業株式会社	

品名

エスロハイパーAW
フランジ付EFチーズ
(G形:グループ形) (JIS 10 K)



単位:mm

呼び径	d	L	ℓ	Z (参考)	H	Da (参考)	T1	T2 (参考)	PCD	n	da
75× 75	89.70±0.20	238±4	65	54	255±15	185	18 ⁺⁴ ₀	17	150±1.5	8	19
100× 75	114.85±0.25	252±5	80	48	270±15	185	18 ⁺⁴ ₀	17	150±1.5	8	19
100×100	114.85±0.25	281±6	80	63	295±15	210	18 ⁺⁴ ₀	25	175±1.5	8	19

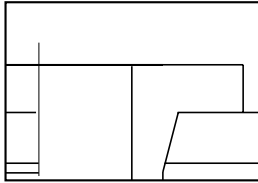
- (備考) 1) dは電熱線部の平均内径を示す。
 2) フランジの基本形状・寸法はJIS B 2220に規定する呼び圧力10Kフランジによる。
 3) フランジの材質はSUS304とする。
 4) 止水用ゴム輪の材質はSBRとする。

品名	エスロハイパーAW フランジ付EFチーズ (G形:グループ形) (JIS 10 K)		図番	SHAW-14-02
作成日	2010.10.14	製図	積水化学工業株式会社	

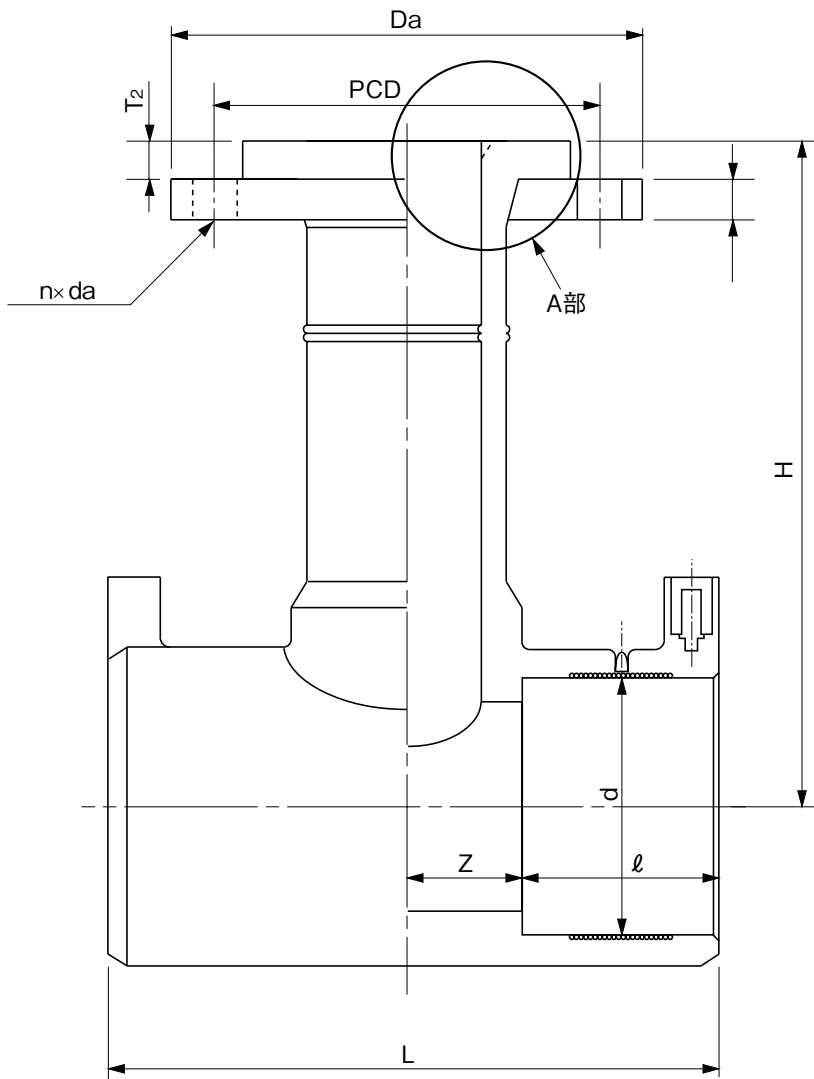
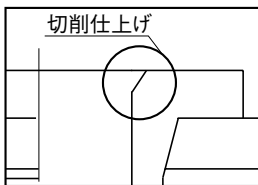
品名
 エスロハイパーAW
 フランジ付EFチーズ
 (F形:フラット形) (7.5K)

A部詳細図

呼び径 75×75, 100×75 の場合



呼び径 100×100 の場合



単位:mm

呼び径	d	L	ℓ	Z (参考)	H	Da (参考)	T ₁	T ₂ (参考)	PCD	n	da
75× 75	89.70±0.20	238±4	65	54	255±15	211	18 ⁺⁴ ₀	17	168±1.5	4	19
100× 75	114.85±0.25	252±5	80	48	270±15	211	18 ⁺⁴ ₀	17	168±1.5	4	19
100×100	114.85±0.25	281±6	80	63	295±15	238	18 ⁺⁴ ₀	25	195±1.5	4	19

- (備考) 1) dは電熱線部の平均内径を示す。
 2) フランジの基本形状・寸法はJIS G 5527に規定する呼び圧力7.5Kのフランジ形ダクタイル鋳鉄異形管による。
 3) フランジの材質はSUS304とする。

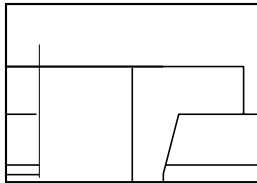
品名	エスロハイパーAW フランジ付EFチーズ (F形:フラット形) (7.5K)		図番	SHAW-14-03
作成日	2010.10.14	製図	積水化学工業株式会社	

品名

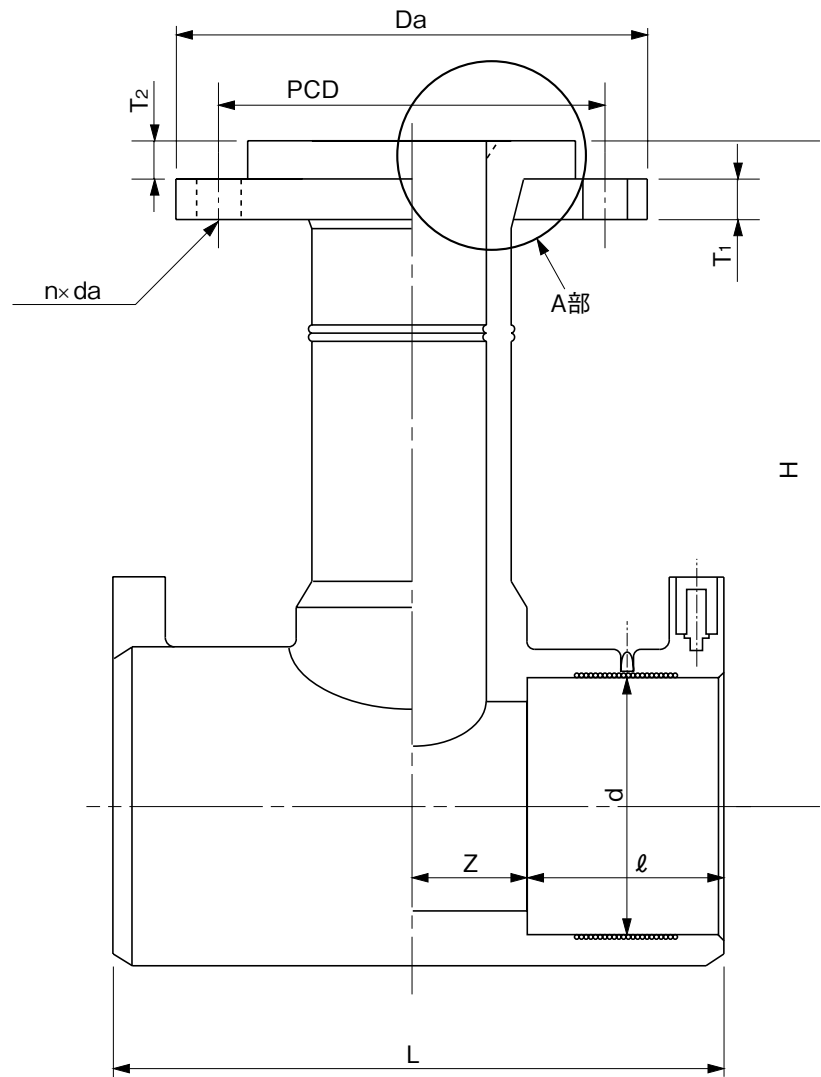
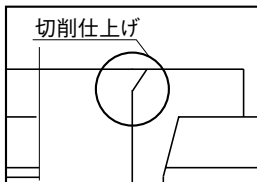
エスロハイパーAW
フランジ付EFチーズ
(F形:フラット形) (JIS 10 K)

A部詳細図

呼び径 75×75, 100×75 の場合



呼び径 100×100 の場合



単位:mm

呼び径	d	L	ℓ	Z (参考)	H	Da (参考)	T1	T2 (参考)	PCD	n	da
75× 75	89.70±0.20	238±4	65	54	255±15	185	18 ⁺⁴ ₀	17	150±1.5	8	19
100× 75	114.85±0.25	252±5	80	48	270±15	185	18 ⁺⁴ ₀	17	150±1.5	8	19
100×100	114.85±0.25	281±6	80	63	295±15	210	18 ⁺⁴ ₀	25	175±1.5	8	19

(備考) 1) dは電熱線部の平均内径を示す。

2) フランジの基本形状・寸法はJIS B 2220に規定する呼び圧力10Kフランジによる。

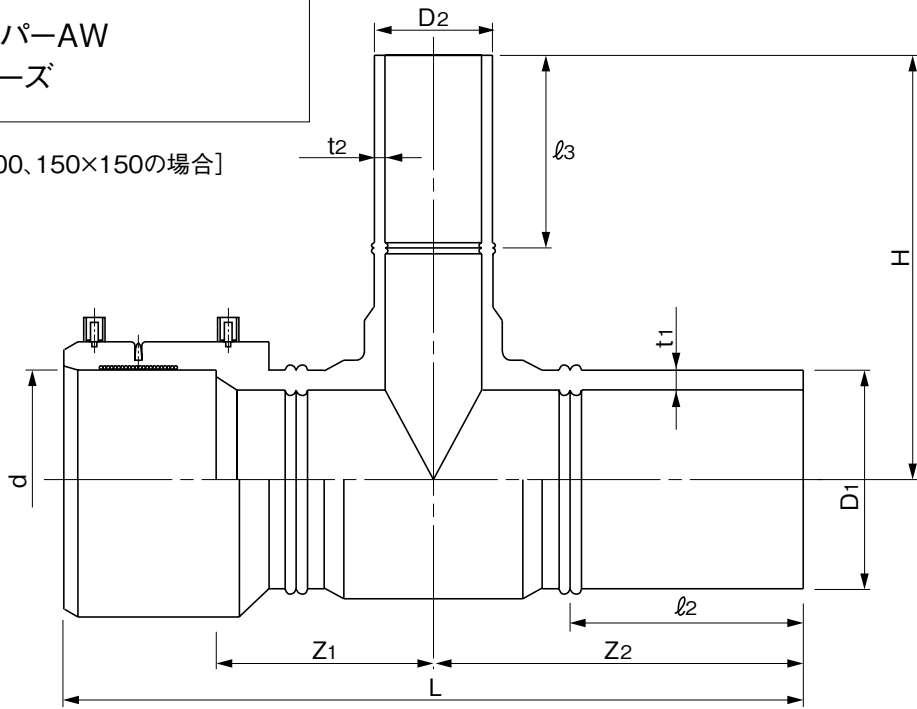
3) フランジの材質はSUS304とする。

品名	エスロハイパーAW フランジ付EFチーズ (F形:フラット形) (JIS 10 K)		図番	SHAW-14-04
作成日	2010.10.14	製図	積水化学工業株式会社	

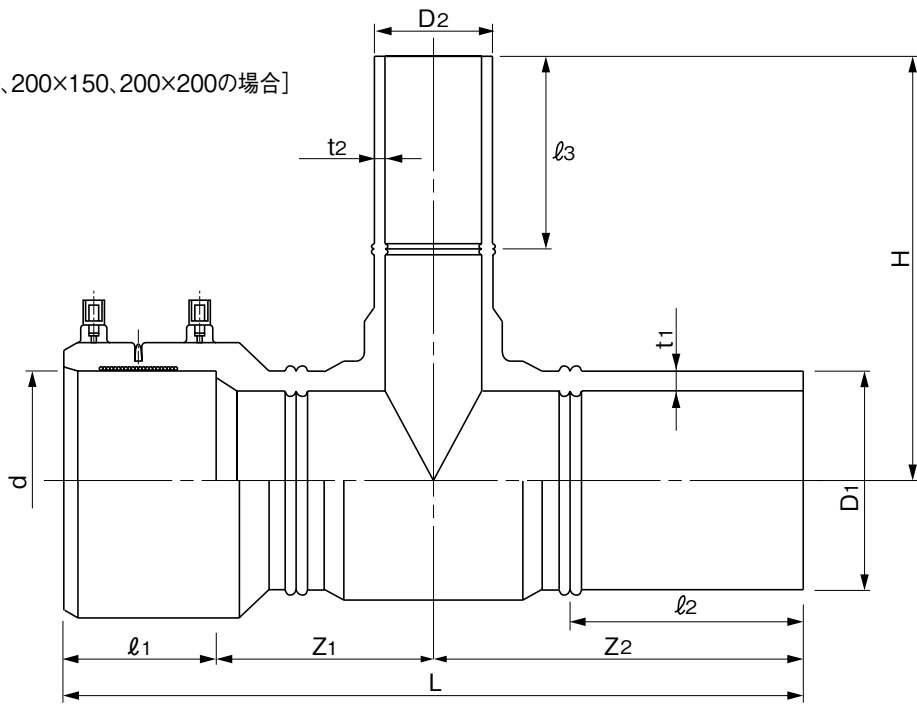
品名

エスロハイパーAW
EF片受チーズ

[150×75、150×100、150×150の場合]



[200×75、200×100、200×150、200×200の場合]



単位:mm

呼び径	D1	D2	d	t1	t2	L	l1	l2 (参考)	l3 (参考)	Z1 (参考)	Z2 (参考)	H
150×75	165.0±0.50	89.0±0.30	166.10±0.30	15.0 ^{+1.7} ₀	8.1 ^{+1.1} ₀	717±35	100	195	135	247	370	308±15
150×100	165.0±0.50	114.0±0.35	166.10±0.30	15.0 ^{+1.7} ₀	10.4 ^{+1.3} ₀	717±35	100	195	150	247	370	330±16
150×150	165.0±0.50	165.0±0.50	166.10±0.30	15.0 ^{+1.7} ₀	15.0 ^{+1.7} ₀	717±35	100	195	195	247	370	370±18
200×75	216.0±0.65	89.0±0.30	217.45±0.35	19.7 ^{+2.2} ₀	8.1 ^{+1.1} ₀	836±41	158	230	135	267	411	362±18
200×100	216.0±0.65	114.0±0.35	217.45±0.35	19.7 ^{+2.2} ₀	10.4 ^{+1.3} ₀	864±61	158	230	150	281	425	380±19
200×150	216.0±0.65	165.0±0.50	217.45±0.35	19.7 ^{+2.2} ₀	15.0 ^{+1.7} ₀	910±45	158	230	195	299	453	440±22
200×200	216.0±0.65	216.0±0.65	217.45±0.35	19.7 ^{+2.2} ₀	19.7 ^{+2.2} ₀	976±48	158	230	230	337	481	481±24

(備考) 1) D1、D2は平均外径を示す。
2) dは電熱線部の平均内径を示す。

品名

エスロハイパーAW
EF片受チーズ

図番

SHAW-10

作成日

2010.10.14

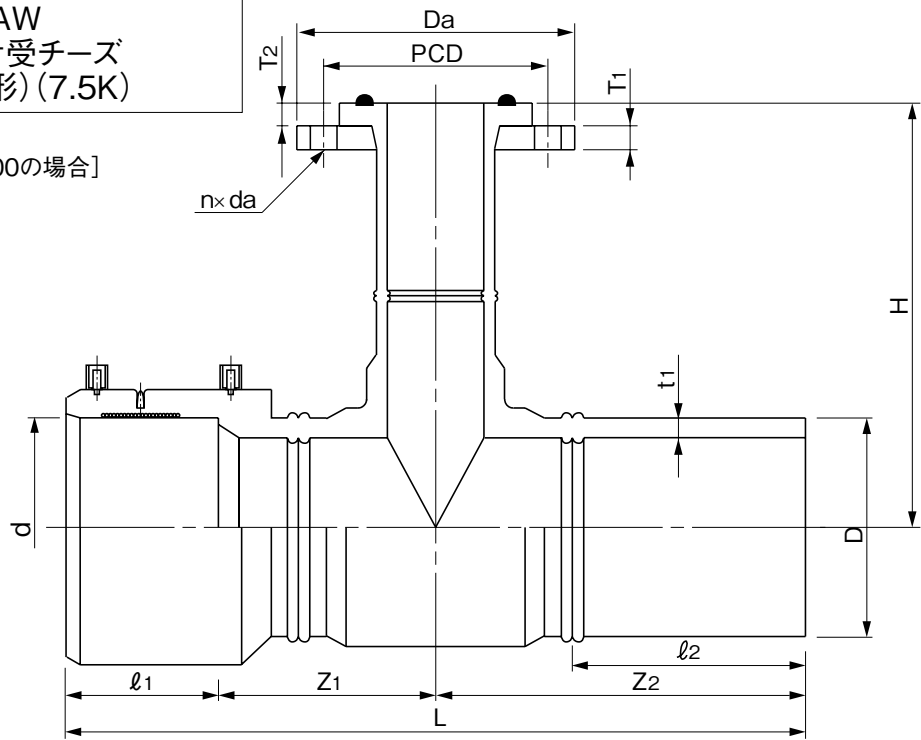
製図

積水化学工業株式会社

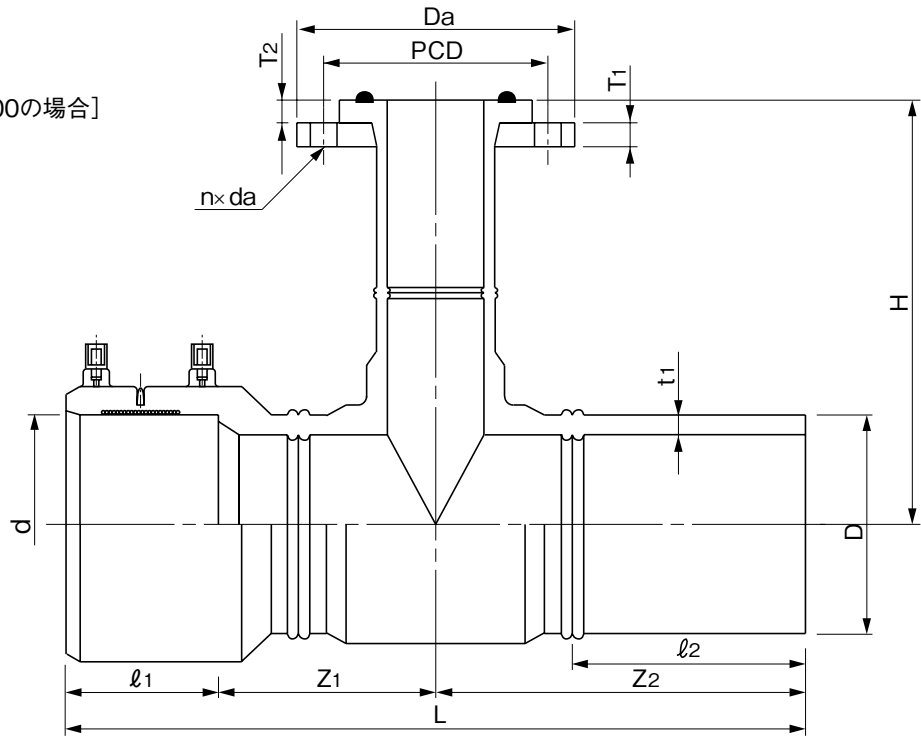
品名

エスロハイパーAW
フランジ付EF片受チーズ
(G形:グループ形) (7.5K)

[150×75, 150×100の場合]



[200×75, 200×100の場合]



単位:mm

呼び径	D	d	t ₁	L	Z ₁ (参考)	Z ₂ (参考)	l ₁	l ₂ (参考)	H	Da (参考)	T ₁	T ₂ (参考)	PCD	n	da
150×75	165.0±0.50	166.10±0.30	15.0 ^{+1.7} ₀	717±35	247	370	100	195	258±13	211	18 ⁺⁴ ₀	17	168±1.5	4	19
150×100	165.0±0.50	166.10±0.30	15.0 ^{+1.7} ₀	717±35	247	370	100	195	275±13	238	18 ⁺⁴ ₀	25	195±1.5	4	19
200×75	216.0±0.65	217.45±0.35	19.7 ^{+2.2} ₀	836±41	267	411	158	230	312±15	211	18 ⁺⁴ ₀	17	168±1.5	4	19
200×100	216.0±0.65	217.45±0.35	19.7 ^{+2.2} ₀	864±41	281	425	158	230	325±16	238	18 ⁺⁴ ₀	25	195±1.5	4	19

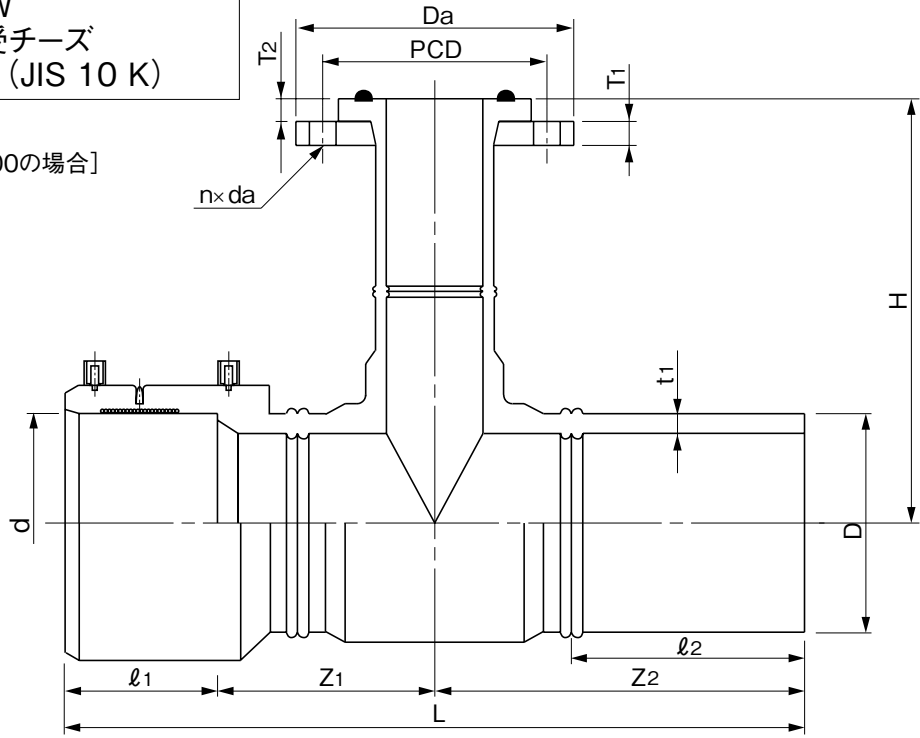
- (備考) 1) Dは平均外径を示す。
 2) dは電熱線部の平均内径を示す。
 3) フランジの基本形状・寸法は
 JIS G 5527に規定する呼び圧力7.5Kの
 フランジ形ダクタイル鋳鉄異形管による。
 4) フランジの材質はSUS304とする。
 5) 止水用ゴム輪の材質はSBRとする。

品名	エスロハイパーAW フランジ付EF片受チーズ (G形:グループ形) (7.5K)		図番	SHAW-12-01
作成日	2010.10.14	製図	積水化学工業株式会社	

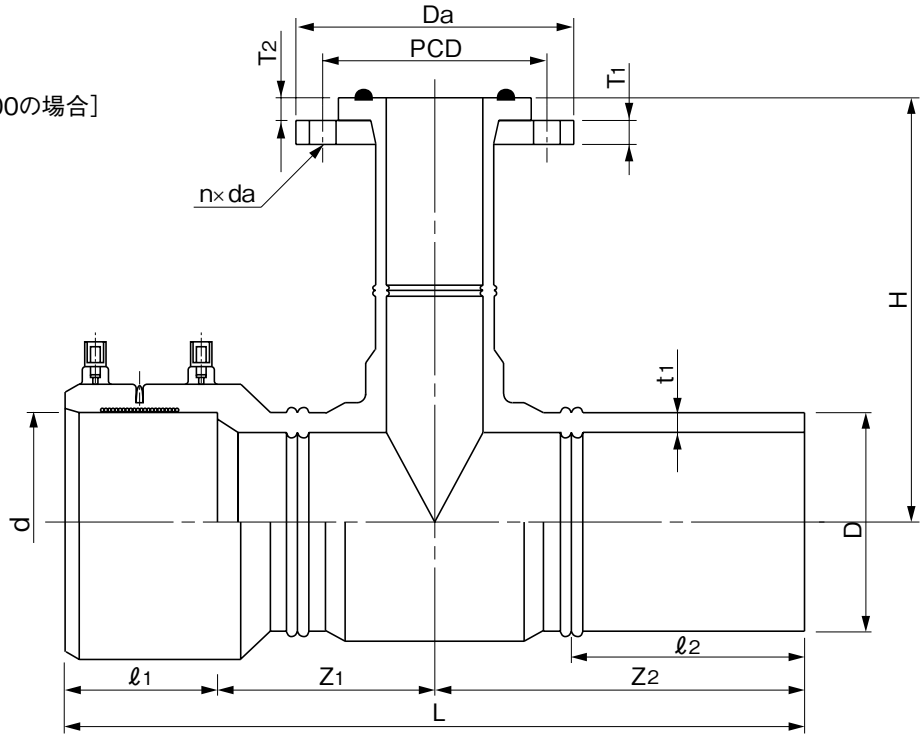
品名

エスロハイパーAW
フランジ付EF片受チーズ
(G形:グループ形) (JIS 10 K)

[150×75, 150×100の場合]



[200×75, 200×100の場合]



単位:mm

呼び径	D	d	t ₁	L	Z ₁ (参考)	Z ₂ (参考)	l ₁	l ₂ (参考)	H	Da (参考)	T ₁	T ₂ (参考)	PCD	n	da
150×75	165.0±0.50	166.10±0.30	15.0 ^{+1.7} ₀	717±35	247	370	100	195	258±13	185	18 ⁺⁴ ₀	17	150±1.5	8	19
150×100	165.0±0.50	166.10±0.30	15.0 ^{+1.7} ₀	717±35	247	370	100	195	275±13	210	18 ⁺⁴ ₀	25	175±1.5	8	19
200×75	216.0±0.65	217.45±0.35	19.7 ^{+2.2} ₀	836±41	267	411	158	230	312±15	185	18 ⁺⁴ ₀	17	150±1.5	8	19
200×100	216.0±0.65	217.45±0.35	19.7 ^{+2.2} ₀	864±41	281	425	158	230	325±16	210	18 ⁺⁴ ₀	25	175±1.5	8	19

- (備考) 1) Dは平均外径を示す。
 2) dは電熱線部の平均内径を示す。
 3) フランジの基本形状・寸法はJIS B 2220に規定する呼び圧力10Kフランジによる。
 4) フランジの材質はSUS304とする。
 5) 止水用ゴム輪の材質はSBRとする。

品名	エスロハイパーAW フランジ付EF片受チーズ (G形:グループ形) (JIS 10 K)		図番	SHAW-12-02
作成日	2010.10.14	製図	積水化学工業株式会社	

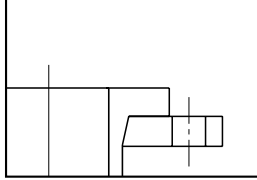
品名

エスロハイパーAW
フランジ付EF片受チーズ
(F形:フラット形) (7.5K)

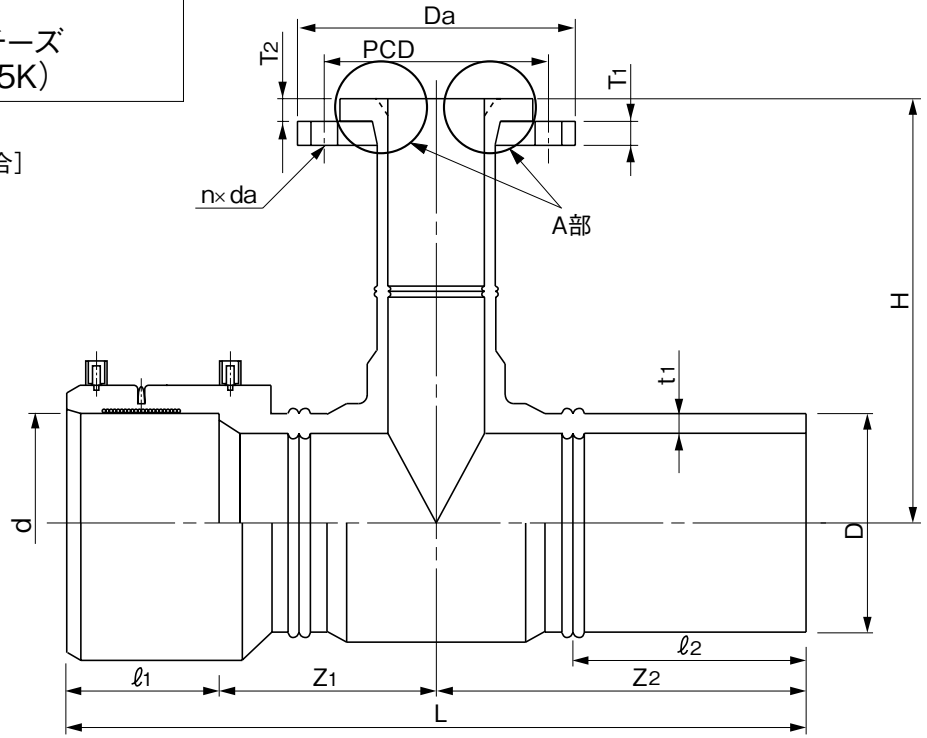
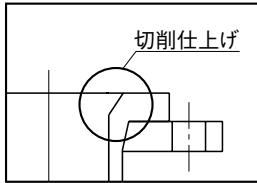
[150×75、150×100の場合]

A部詳細図

呼び径 150×75 の場合



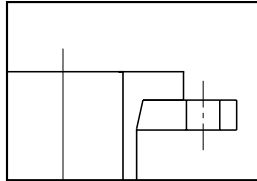
呼び径 150×100 の場合



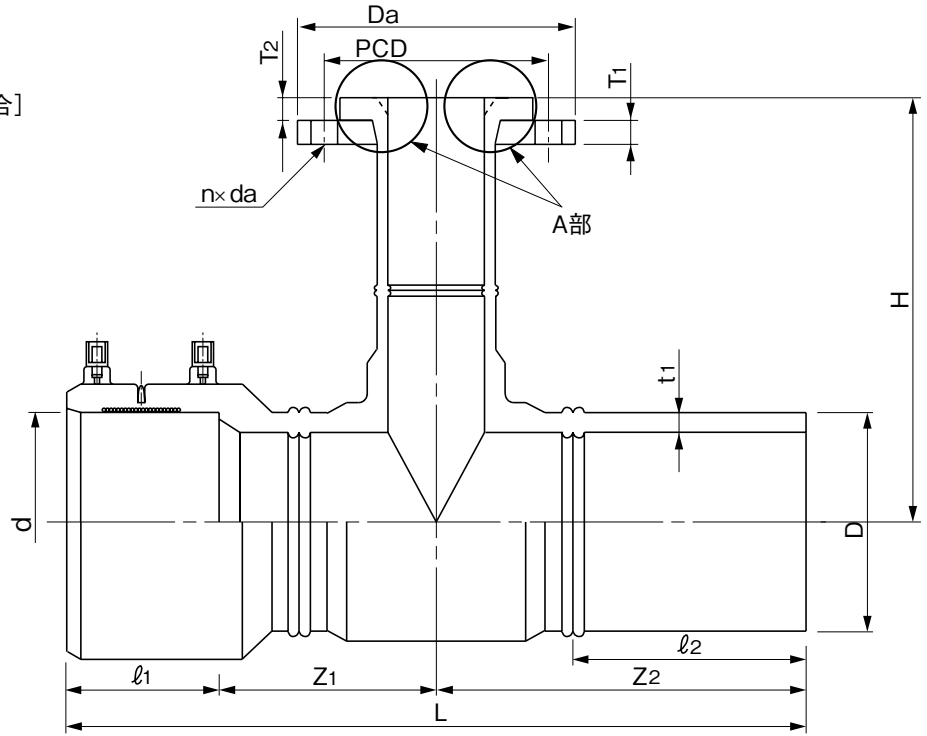
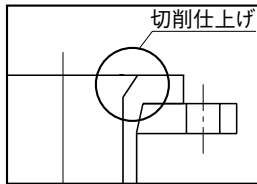
[200×75、200×100の場合]

A部詳細図

呼び径 200×75 の場合



呼び径 200×100 の場合



単位:mm

呼び径	D	d	t ₁	L	Z ₁ (参考)	Z ₂ (参考)	l ₁	l ₂ (参考)	H	D _a (参考)	T ₁	T ₂ (参考)	PCD	n	da
150×75	165.0±0.50	166.10±0.30	15.0 ^{+1.7} ₀	717±35	247	370	100	195	258±13	211	18 ⁺⁴ ₀	17	168±1.5	4	19
150×100	165.0±0.50	166.10±0.30	15.0 ^{+1.7} ₀	717±35	247	370	100	195	275±13	238	18 ⁺⁴ ₀	25	195±1.5	4	19
200×75	216.0±0.65	217.45±0.35	19.7 ^{+2.2} ₀	836±41	267	411	158	230	312±15	211	18 ⁺⁴ ₀	17	168±1.5	4	19
200×100	216.0±0.65	217.45±0.35	19.7 ^{+2.2} ₀	864±41	281	425	158	230	325±16	238	18 ⁺⁴ ₀	25	195±1.5	4	19

- (備考) 1) Dは平均外径を示す。
 2) dは電熱線部の平均内径を示す。
 3) フランジの基本形状・寸法はJIS G 5527に規定する呼び圧力7.5Kのフランジ形ダクタイル鋳鉄異形管による。
 4) フランジの材質はSUS304とする。

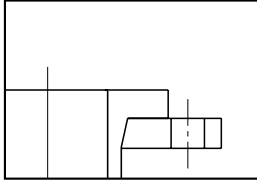
品名	エスロハイパーAW フランジ付EF片受チーズ (F形:フラット形) (7.5K)		図番	SHAW-12-03
作成日	2010.10.14	製図	積水化学工業株式会社	

品名 エスロハイパーAW
フランジ付EF片受チーズ
(F形:フラット形) (JIS 10 K)

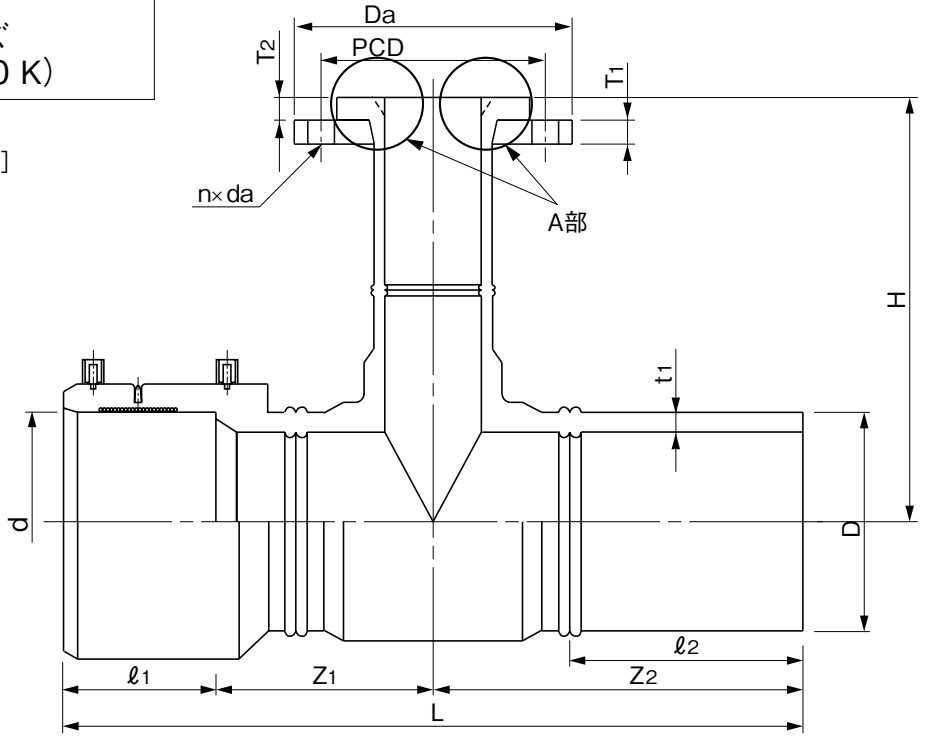
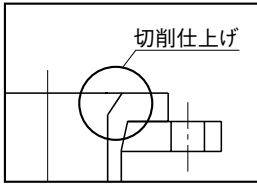
[150×75、150×100の場合]

A部詳細図

呼び径 150×75 の場合



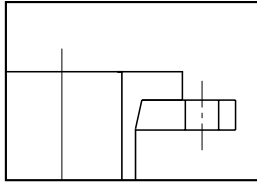
呼び径 150×100 の場合



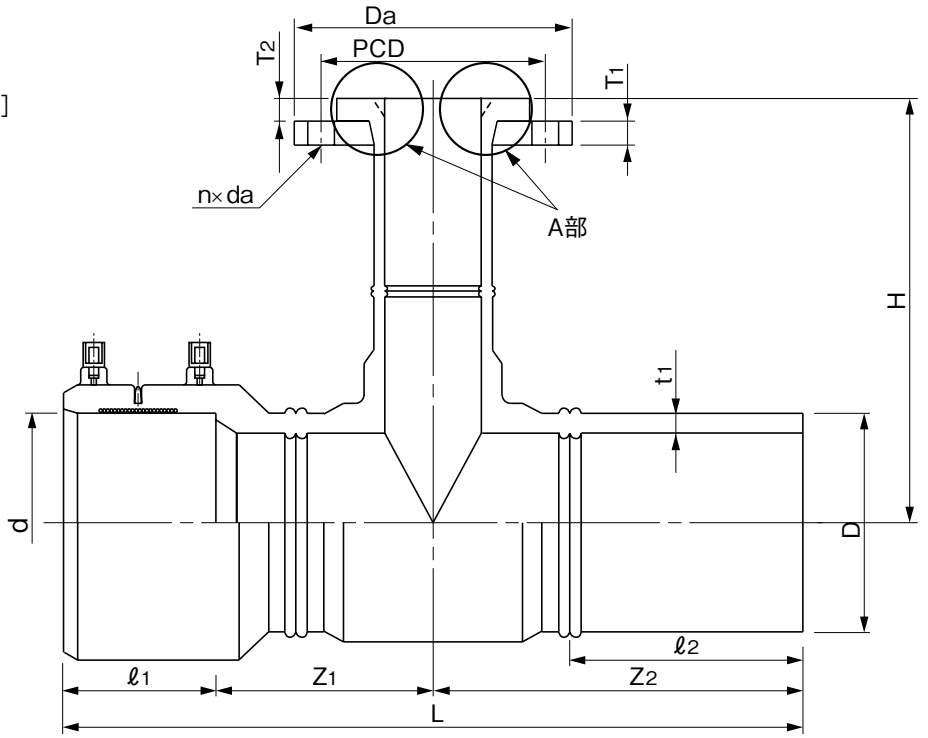
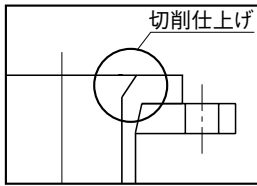
[200×75、200×100の場合]

A部詳細図

呼び径 200×75 の場合



呼び径 200×100 の場合



単位:mm

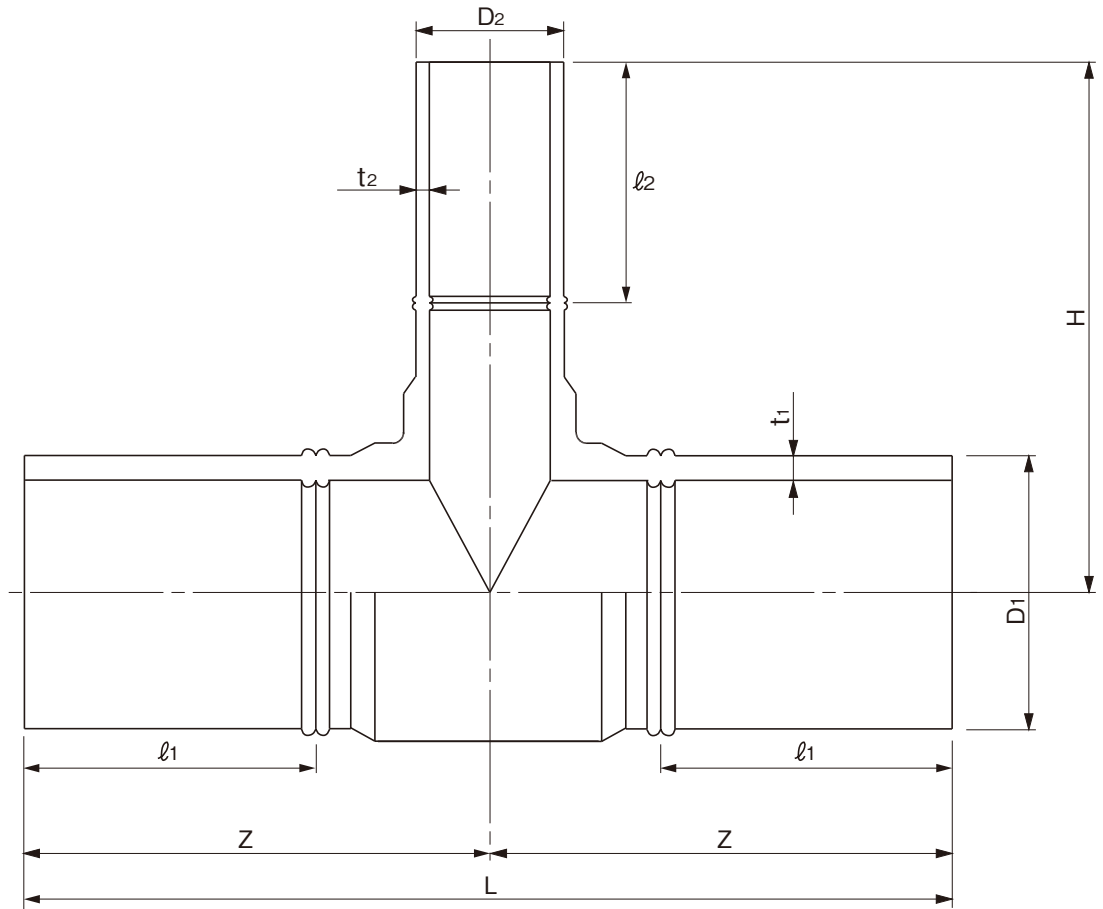
呼び径	D	d	t ₁	L	Z ₁ (参考)	Z ₂ (参考)	l ₁	l ₂ (参考)	H	D _a (参考)	T ₁	T ₂ (参考)	PCD	n	da
150× 75	165.0±0.50	166.10±0.30	15.0 ^{+1.7} ₀	717±35	247	370	100	195	258±13	185	18 ⁺⁴ ₀	17	150±1.5	8	19
150×100	165.0±0.50	166.10±0.30	15.0 ^{+1.7} ₀	717±35	247	370	100	195	275±13	210	18 ⁺⁴ ₀	25	175±1.5	8	19
200× 75	216.0±0.65	217.45±0.35	19.7 ^{+2.2} ₀	836±41	267	411	158	230	312±15	185	18 ⁺⁴ ₀	17	150±1.5	8	19
200×100	216.0±0.65	217.45±0.35	19.7 ^{+2.2} ₀	864±41	281	425	158	230	325±16	210	18 ⁺⁴ ₀	25	175±1.5	8	19

- (備考) 1) Dは平均外径を示す。
 2) dは電熱線部の平均内径を示す。
 3) フランジの基本形状・寸法はJIS B 2220に規定する呼び圧力10Kフランジによる。
 4) フランジの材質はSUS304とする。

品名	エスロハイパーAW フランジ付EF片受チーズ (F形:フラット形) (JIS 10 K)		図番	SHAW-12-04
作成日	2010.10.14	製図	積水化学工業株式会社	

品名

エスロハイパーAW
SPチーズ



単位:mm

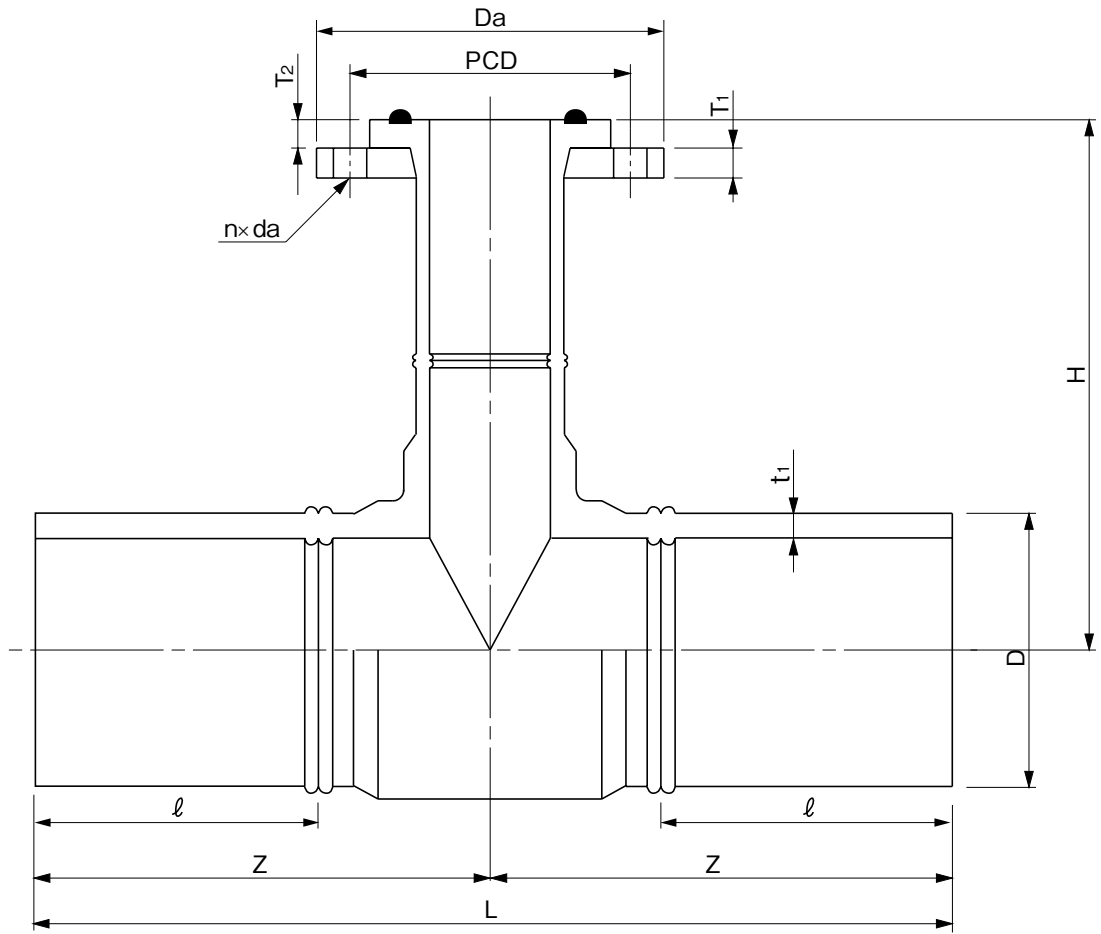
呼び径	D1	D2	L	l_1 (参考)	l_2 (参考)	Z (参考)	t1	t2	H
125×100	140.0±0.40	114.0±0.35	604±20	160	150	302	12.8 ^{+1.5} ₀	10.4 ^{+1.3} ₀	310±15
125×125	140.0±0.40	140.0±0.40	604±20	160	160	302	12.8 ^{+1.5} ₀	12.8 ^{+1.5} ₀	320±15
150×75	165.0±0.50	89.0±0.30	828±41	195	135	414	15.0 ^{+1.7} ₀	8.1 ^{+1.7} ₀	308±15
150×100	165.0±0.50	114.0±0.35	828±41	195	150	414	15.0 ^{+1.7} ₀	10.4 ^{+1.3} ₀	330±16
150×150	165.0±0.50	165.0±0.50	828±41	195	195	414	15.0 ^{+1.7} ₀	15.0 ^{+1.7} ₀	370±18
200×75	216.0±0.65	89.0±0.30	840±42	230	135	420	19.7 ^{+2.2} ₀	8.1 ^{+1.1} ₀	362±18
200×100	216.0±0.65	114.0±0.35	850±45	230	150	425	19.7 ^{+2.2} ₀	10.4 ^{+1.3} ₀	380±19
200×150	216.0±0.65	165.0±0.50	906±45	230	195	453	19.7 ^{+2.2} ₀	15.0 ^{+1.7} ₀	440±22
200×200	216.0±0.65	216.0±0.65	962±50	230	230	481	19.7 ^{+2.2} ₀	19.7 ^{+2.2} ₀	481±24

(備考) D1、D2は平均外径を示す。

品名	エスロハイパーAW SPチーズ		図番	SHAW-11
作成日	2017.3.9	製図	積水化学工業株式会社	

品名

エスロハイパーAW
SPフランジ付チーズ
(G形:グループ形) (7.5K)



単位:mm

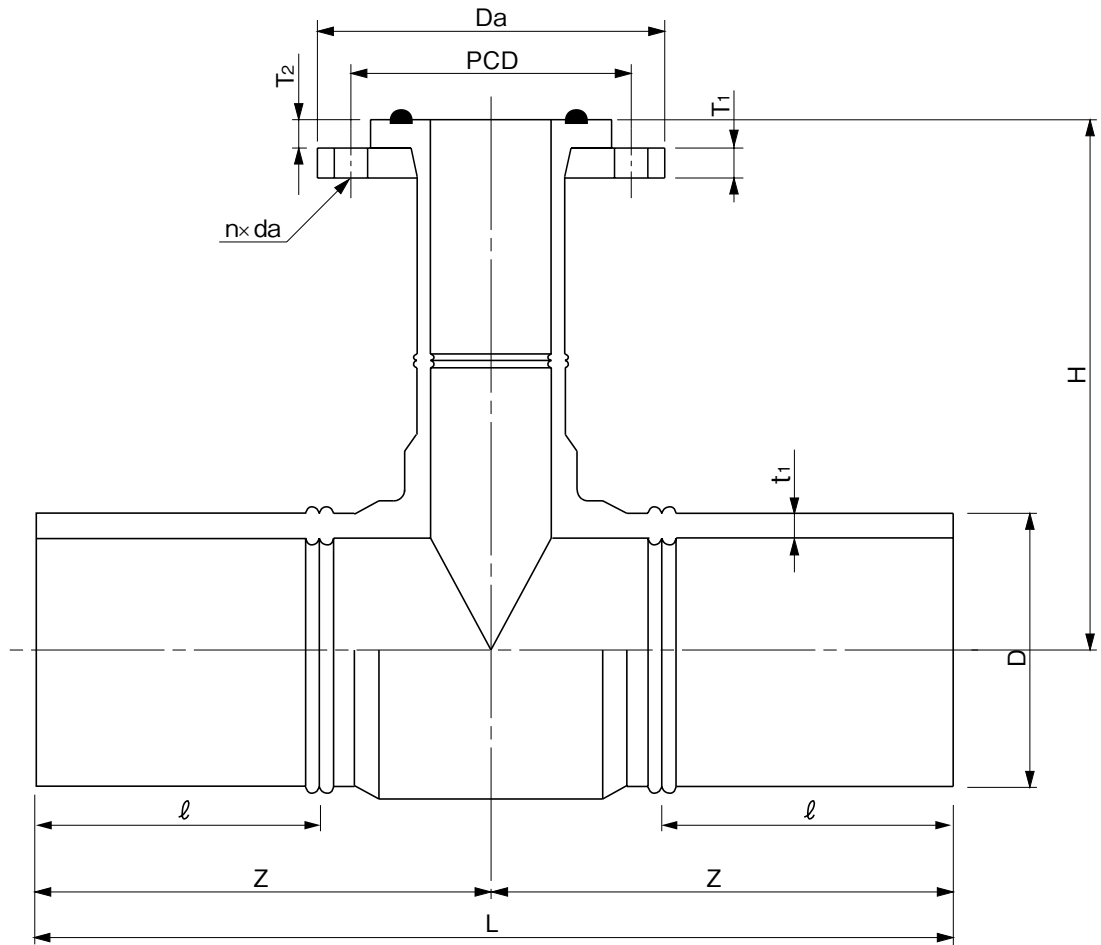
呼び径	D1	t1	L	ℓ (参考)	Z (参考)	H	Da (参考)	T1 (参考)	T2 (参考)	PCD	n	da
75× 75	89.0±0.30	8.1 ^{+1.1} ₀	502±25	135	251	201±11	211	18 ⁺⁴ ₀	17	168±1.5	4	19
100× 75	114.0±0.35	10.4 ^{+1.3} ₀	560±25	150	280	225±12	211	18 ⁺⁴ ₀	17	168±1.5	4	19
100×100	114.0±0.35	10.4 ^{+1.3} ₀	550±30	150	275	220±12	238	18 ⁺⁴ ₀	25	195±1.5	4	19
150× 75	165.0±0.50	15.0 ^{+1.7} ₀	828±41	195	414	258±13	211	18 ⁺⁴ ₀	17	168±1.5	4	19
150×100	165.0±0.50	15.0 ^{+1.7} ₀	828±41	195	414	275±13	238	18 ⁺⁴ ₀	25	195±1.5	4	19
200× 75	216.0±0.65	19.7 ^{+2.2} ₀	840±42	230	420	312±15	211	18 ⁺⁴ ₀	17	168±1.5	4	19
200×100	216.0±0.65	19.7 ^{+2.2} ₀	850±45	230	425	325±16	238	18 ⁺⁴ ₀	25	195±1.5	4	19

- (備考) 1) Dは平均外径を示す。
 2) フランジの基本形状・寸法はJIS G 5527に規定する呼び圧力7.5Kのフランジ形ダクタイル鋳鉄異形管による。
 3) フランジの材質はSUS304とする。
 4) 止水用ゴム輪の材質はSBRとする。

品名	エスロハイパーAW SPフランジ付チーズ (G形:グループ形) (7.5K)		図番	SHAW-13-01
作成日	2010.10.14	製図	積水化学工業株式会社	

品名

エスロハイパーAW
SPフランジ付チーズ
(G形:グループ形) (JIS 10 K)



単位:mm

呼び径	D1	t1	L	l (参考)	Z (参考)	H	Da (参考)	T1 (参考)	T2 (参考)	PCD	n	da
75× 75	89.0±0.30	8.1 ^{+1.1} ₀	502±25	135	251	201±11	185	18 ⁺⁴ ₀	17	150±1.5	8	19
100× 75	114.0±0.35	10.4 ^{+1.3} ₀	560±25	150	280	225±12	185	18 ⁺⁴ ₀	17	150±1.5	8	19
100×100	114.0±0.35	10.4 ^{+1.3} ₀	550±30	150	275	220±12	210	18 ⁺⁴ ₀	25	175±1.5	8	19
150× 75	165.0±0.50	15.0 ^{+1.7} ₀	828±41	195	414	258±13	185	18 ⁺⁴ ₀	17	150±1.5	8	19
150×100	165.0±0.50	15.0 ^{+1.7} ₀	828±41	195	414	275±13	210	18 ⁺⁴ ₀	25	175±1.5	8	19
200× 75	216.0±0.65	19.7 ^{+2.2} ₀	840±42	230	420	312±15	185	18 ⁺⁴ ₀	17	150±1.5	8	19
200×100	216.0±0.65	19.7 ^{+2.2} ₀	850±45	230	425	325±16	210	18 ⁺⁴ ₀	25	175±1.5	8	19

(備考) 1) Dは平均外径を示す。

2) フランジの基本形状・寸法はJIS B 2220に規定する呼び圧力10Kフランジによる。

3) フランジの材質はSUS304とする。

4) 止水用ゴム輪の材質はSBRとする。

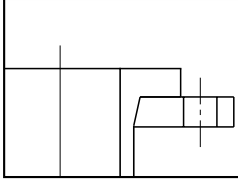
品名	エスロハイパーAW SPフランジ付チーズ (G形:グループ形) (JIS 10 K)		図番	SHAW-13-02
作成日	2010.10.14	製図	積水化学工業株式会社	

品名

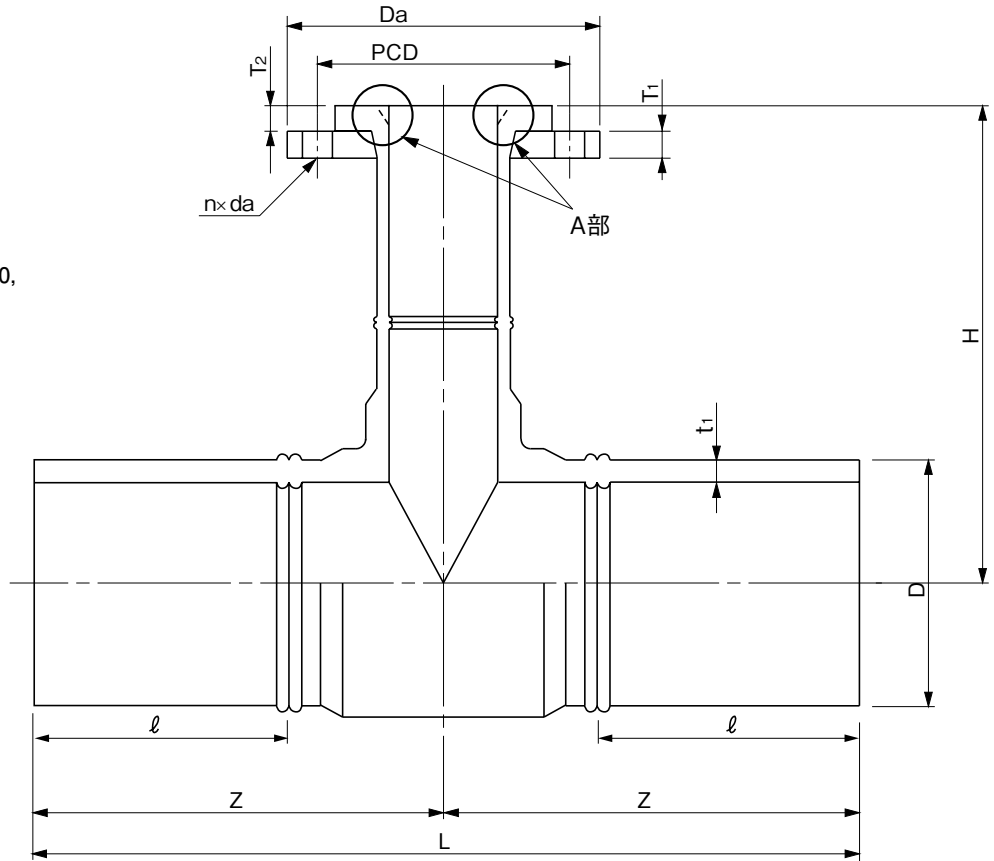
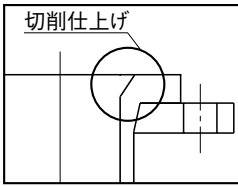
エスロハイパーAW
SPフランジ付チーズ
(F形:フラット形) (7.5K)

A部詳細図

呼び径 75×75, 100×75,
150×75, 200×75 の場合



呼び径 100×100, 150×100,
200×100 の場合



単位:mm

呼び径	D1	t1	L	ℓ (参考)	Z (参考)	H	Da (参考)	T1 (参考)	T2 (参考)	PCD	n	da
75×75	89.0±0.30	8.1 ^{+1.1} ₀	502±25	135	251	201±11	211	18 ⁺⁴ ₀	17	168±1.5	4	19
100×75	114.0±0.35	10.4 ^{+1.3} ₀	560±25	150	280	225±12	211	18 ⁺⁴ ₀	17	168±1.5	4	19
100×100	114.0±0.35	10.4 ^{+1.3} ₀	550±30	150	275	220±12	238	18 ⁺⁴ ₀	25	195±1.5	4	19
150×75	165.0±0.50	15.0 ^{+1.7} ₀	828±41	195	414	258±13	211	18 ⁺⁴ ₀	17	168±1.5	4	19
150×100	165.0±0.50	15.0 ^{+1.7} ₀	828±41	195	414	275±13	238	18 ⁺⁴ ₀	25	195±1.5	4	19
200×75	216.0±0.65	19.7 ^{+2.2} ₀	840±42	230	420	312±15	211	18 ⁺⁴ ₀	17	168±1.5	4	19
200×100	216.0±0.65	19.7 ^{+2.2} ₀	850±45	230	425	325±16	238	18 ⁺⁴ ₀	25	195±1.5	4	19

(備考) 1) Dは平均外径を示す。

2) フランジの基本形状・寸法はJIS G 5527に規定する呼び圧力7.5Kのフランジ形ダクタイル鋳鉄異形管による。

3) フランジの材質はSUS304とする。

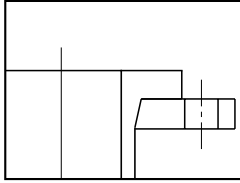
品名	エスロハイパーAW SPフランジ付チーズ (F形:フラット形) (7.5K)		図番	SHAW-13-03
作成日	2010.10.14	製図	積水化学工業株式会社	

品名

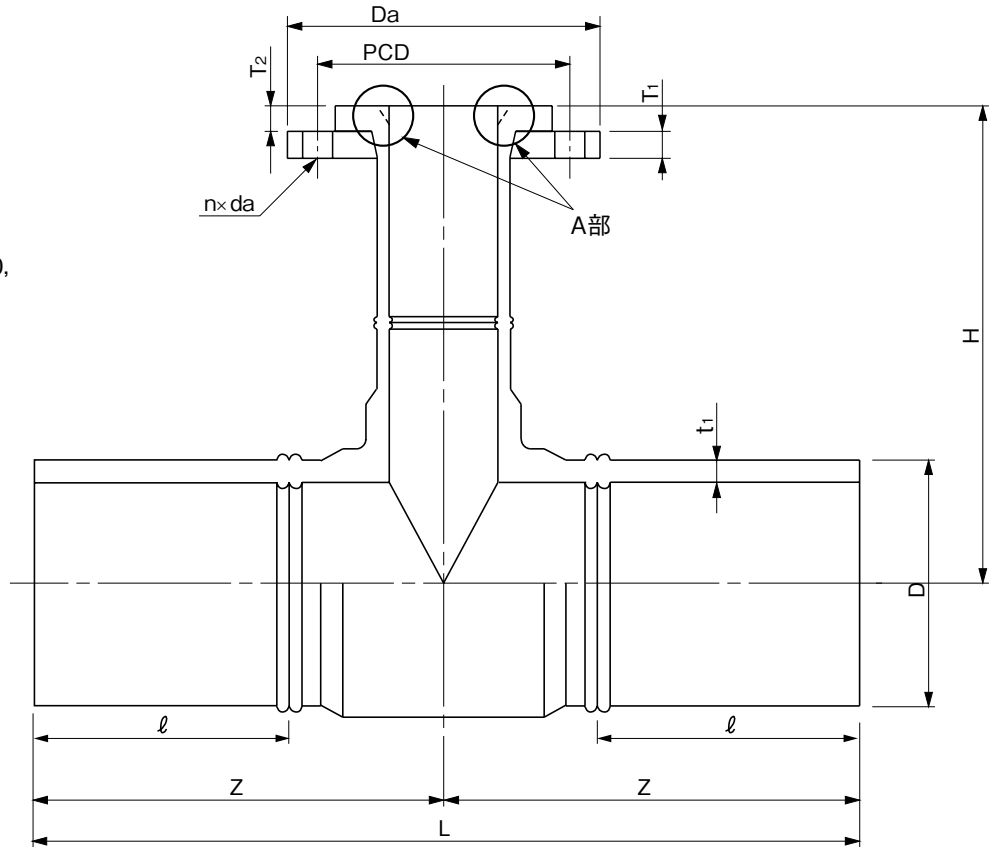
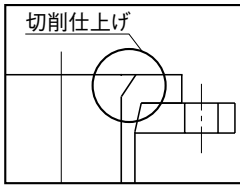
エスロハイパーAW
SPフランジ付チーズ
(F形:フラット形) (JIS 10 K)

A部詳細図

呼び径 75×75, 100×75,
150×75, 200×75 の場合



呼び径 100×100, 150×100,
200×100 の場合



単位:mm

呼び径	D1	t1	L	l (参考)	Z (参考)	H	Da (参考)	T1 (参考)	T2 (参考)	PCD	n	da
75× 75	89.0±0.30	8.1 ^{+1.1} ₀	502±25	135	251	201±11	185	18 ⁺⁴ ₀	17	150±1.5	8	19
100× 75	114.0±0.35	10.4 ^{+1.3} ₀	560±25	150	280	225±12	185	18 ⁺⁴ ₀	17	150±1.5	8	19
100×100	114.0±0.35	10.4 ^{+1.3} ₀	550±30	150	275	220±12	210	18 ⁺⁴ ₀	25	175±1.5	8	19
150× 75	165.0±0.50	15.0 ^{+1.7} ₀	828±41	195	414	258±13	185	18 ⁺⁴ ₀	17	150±1.5	8	19
150×100	165.0±0.50	15.0 ^{+1.7} ₀	828±41	195	414	275±13	210	18 ⁺⁴ ₀	25	175±1.5	8	19
200× 75	216.0±0.65	19.7 ^{+2.2} ₀	840±42	230	420	312±15	185	18 ⁺⁴ ₀	17	150±1.5	8	19
200×100	216.0±0.65	19.7 ^{+2.2} ₀	850±45	230	425	325±16	210	18 ⁺⁴ ₀	25	175±1.5	8	19

(備考) 1) Dは平均外径を示す。

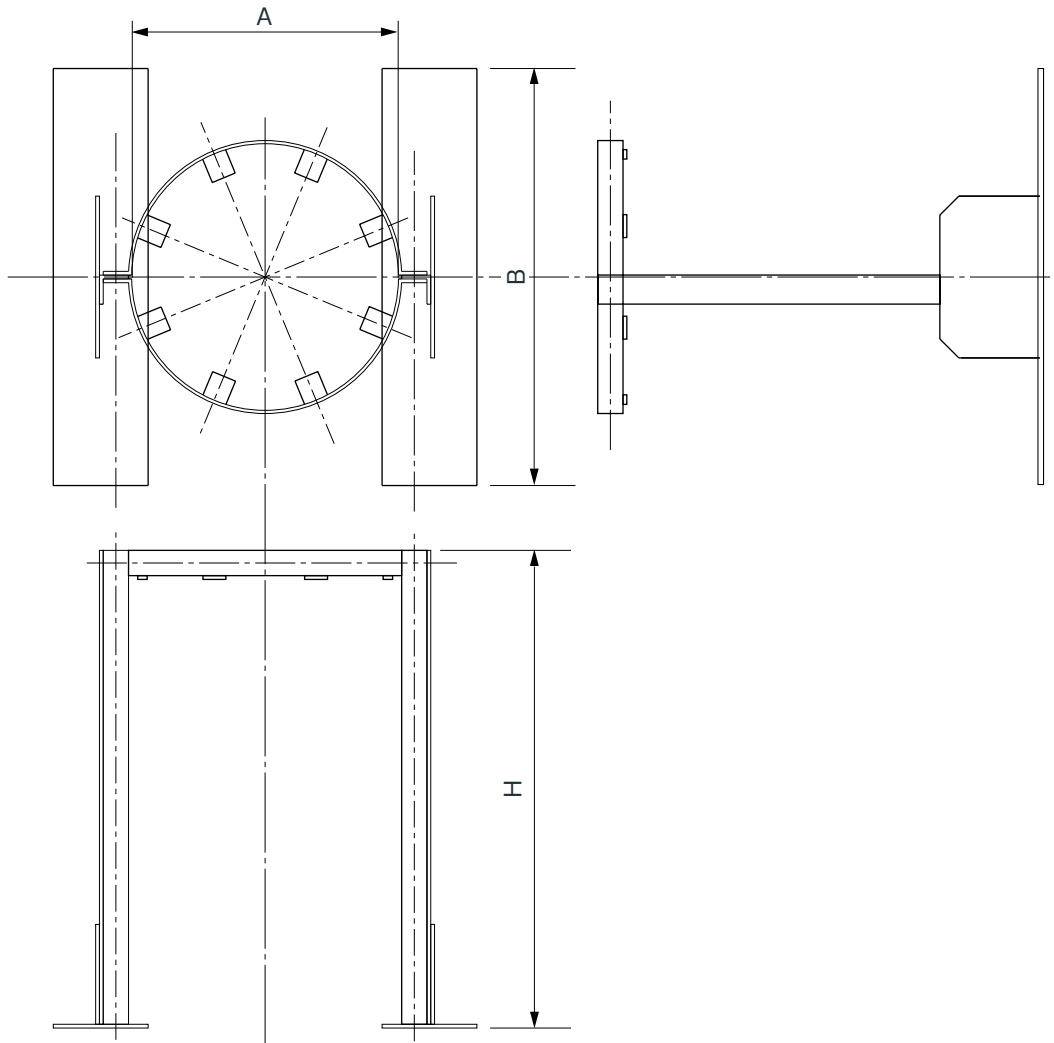
2) フランジの基本形状・寸法はJIS B 2220に規定する呼び圧力10Kフランジによる。

3) フランジの材質はSUS304とする。

品名	エスロハイパーAW SPフランジ付チーズ (F形:フラット形) (JIS 10 K)		図番	SHAW-13-04
作成日	2010.10.14	製図	積水化学工業株式会社	

品名

エスロハイパーAW
フランジ付チーズ用
支持金具



単位:mm

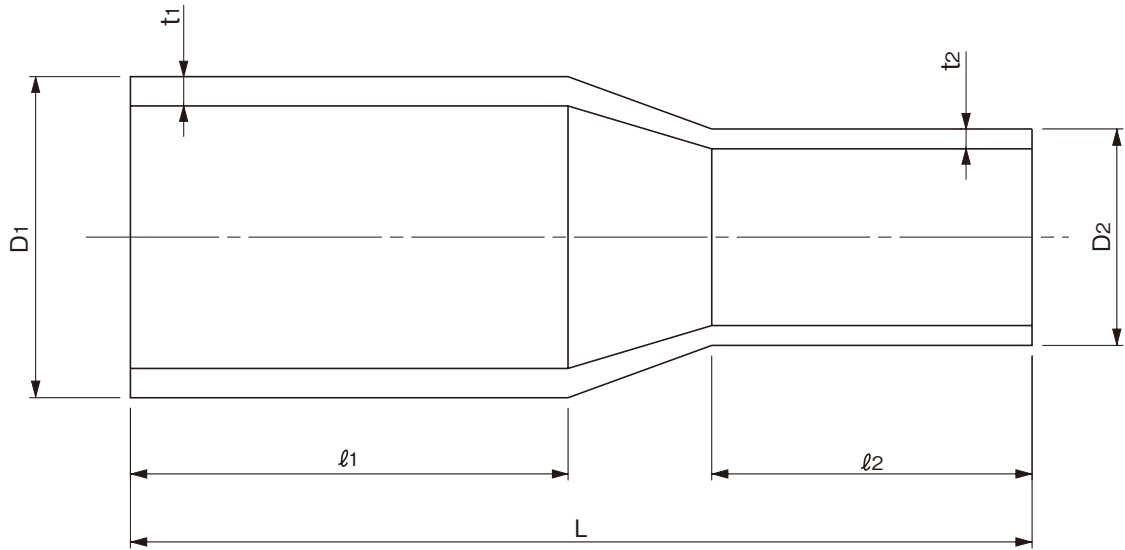
分岐呼び径	A (参考)	B (参考)	H(max) (参考)
75	211	330	378
100	238	330	378

(備考) Hは294mm~378mmの間で段階的に調整可能。

品名	エスロハイパーAW フランジ付チーズ用 支持金具		図番	SHAWP-01
作成日	2010.5.27	製図	積水化学工業株式会社	

品名

エスロハイパーAW
レデューサ



単位:mm

呼び径	D1	D2	t1	t2	L	ℓ1 (最小)	ℓ2 (最小)
30× 20	42.0±0.15	27.0±0.15	3.9 ^{+0.6} ₀	3.4 ^{+0.6} ₀	173±10	76	70
40× 20	48.0±0.15	27.0±0.15	4.4 ^{+0.7} ₀	3.4 ^{+0.6} ₀	185±10	76	70
40× 25	48.0±0.15	34.0±0.15	4.4 ^{+0.7} ₀	3.4 ^{+0.6} ₀	185±10	76	73
50× 20	60.0±0.20	27.0±0.15	5.5 ^{+0.8} ₀	3.4 ^{+0.6} ₀	208±10	89	70
50× 25	60.0±0.20	34.0±0.15	5.5 ^{+0.8} ₀	3.4 ^{+0.6} ₀	208±10	89	73
65× 50	76.0±0.25	60.0±0.20	7.0 ^{+0.9} ₀	5.5 ^{+0.8} ₀	230±10	92	80
75× 50	89.0±0.30	60.0±0.20	8.1 ^{+1.1} ₀	5.5 ^{+0.8} ₀	250±10	92	80
75× 65	89.0±0.30	76.0±0.25	8.1 ^{+1.1} ₀	7.0 ^{+0.9} ₀	250±10	92	92
100× 75	114.0±0.35	89.0±0.30	10.4 ^{+1.3} ₀	8.1 ^{+1.1} ₀	340±10	105	100
125×100	140.0±0.40	114.0±0.35	12.8 ^{+1.5} ₀	10.4 ^{+1.3} ₀	410±15	140	115
150×100	165.0±0.50	114.0±0.35	15.0 ^{+1.7} ₀	10.4 ^{+1.3} ₀	435±15	165	115
150×125	165.0±0.50	140.0±0.40	15.0 ^{+0.5} ₀	12.8 ^{+1.5} ₀	460±15	165	140
200×150	216.0±0.65	165.0±0.50	19.7 ^{+2.2} ₀	15.0 ^{+1.7} ₀	540±15	210	170

(備考) D1、D2は外径を示す。

品名

エスロハイパーAW
レデューサ

図番

SHAW-08

作成日

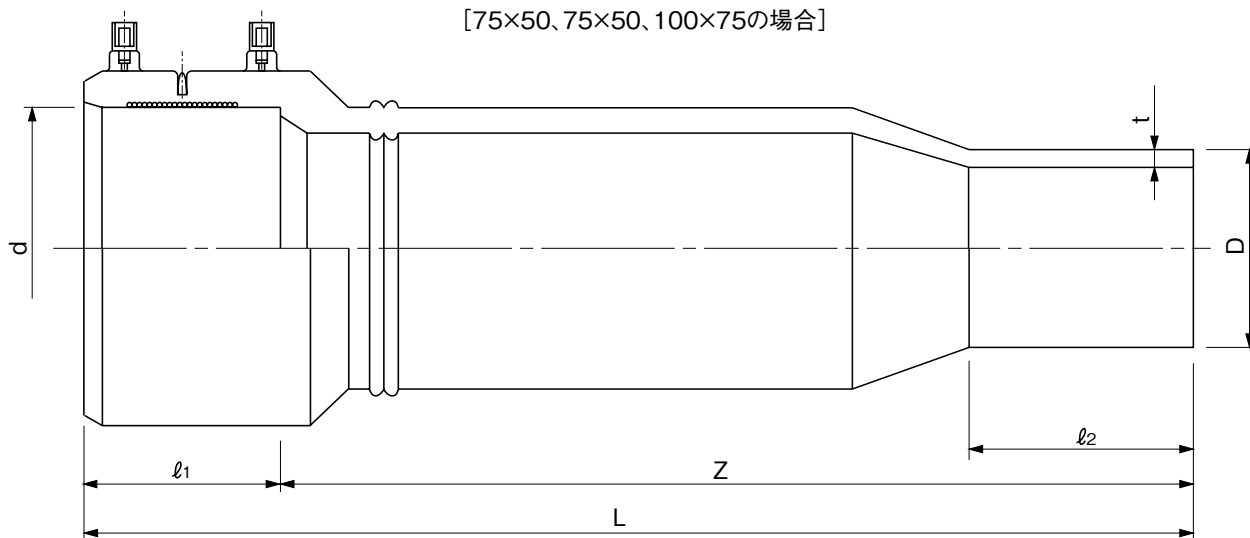
2017.3.22

製図

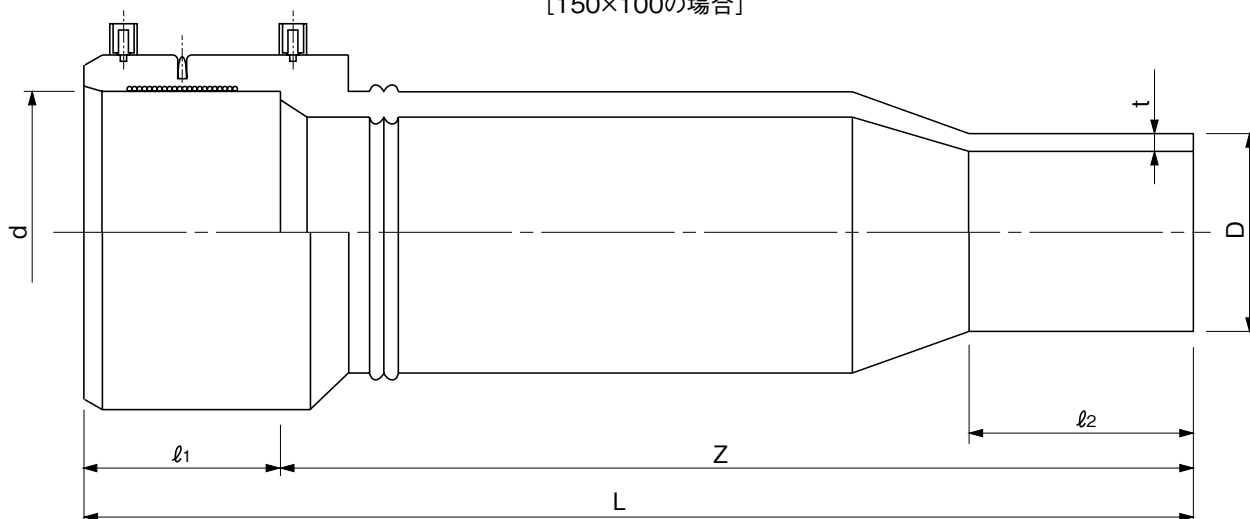
積水化学工業株式会社

品名 エスロハイパーAW
EF片受レデューサ

[75×50、75×50、100×75の場合]



[150×100の場合]



単位:mm

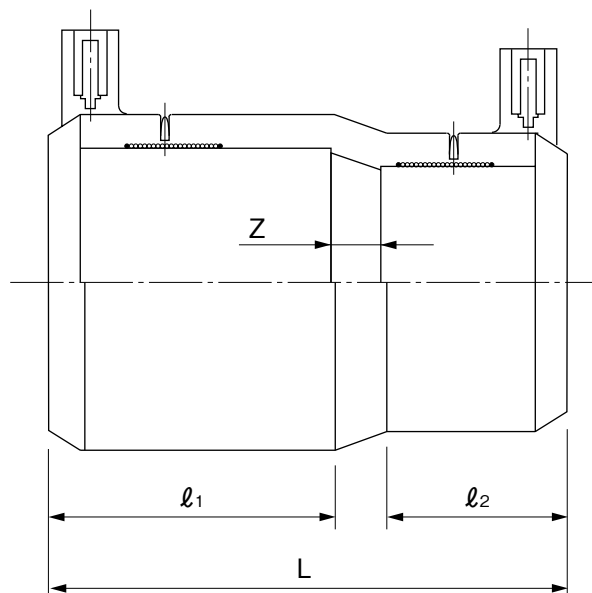
呼び径	D	d	t	L (参考)	l ₁	l ₂ (参考)	Z
75× 50	60.0±0.20	89.70±0.20	5.5 ^{+0.8} ₀	365	65	85	300±15
100× 75	89.0±0.30	114.85±0.25	8.1 ^{+1.1} ₀	490	80	100	410±21
150×100	114.0±0.35	166.10±0.30	10.4 ^{+1.3} ₀	603	100	100	503±25
200×150	165.0±0.50	217.45±0.35	15.0 ^{+1.7} ₀	779	158	135	621±30

(備考) 1) Dは平均外径を示す。
2) dは電熱線部の平均内径を示す。

品名	エスロハイパーAW EF片受レデューサ		図番	SHAW-07
作成日	2010.10.14	製図	積水化学工業株式会社	

品名

エスロハイパーAW
EFレデューサ



単位:mm

呼び径	L	l_1	l_2	Z
25×20	98	42	40	16
30×25	104	46	42	16
40×30	108	46	46	16
50×30	128	52	46	29
50×40	116	52	46	18

品名

エスロハイパーAW
EFレデューサ

図番

SHAW-06

作成日

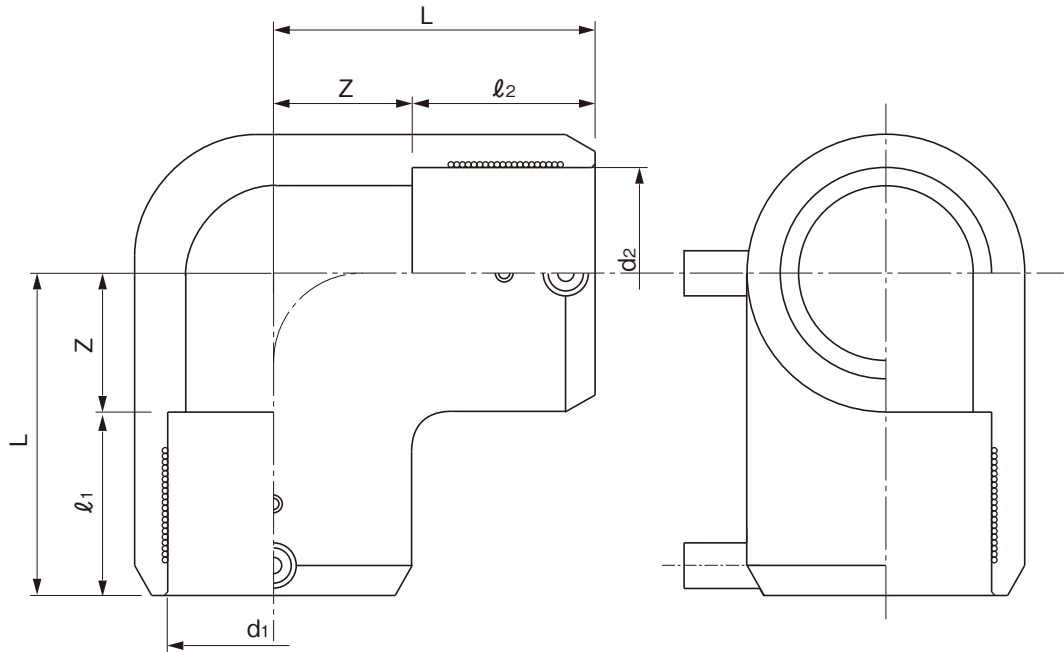
2010.10.14

製図

積水化学工業株式会社

品名

エスロハイパーAW
EF90°エルボ



単位:mm

呼び径	d ₁	d ₂	L	l ₁	l ₂	Z (参考)
20	27.35	27.35	60	40	40	20
25×20	34.40	29.35	66	42	25	40
25	34.40	34.40	66	42	42	24
30	42.40	42.40	74	46	46	28
40	48.40	48.40	80	46	46	34
50	60.50	60.50	92	52	52	40
65	76.60	76.60	108	60	60	48
75	89.70	89.70	120	65	65	55
100	114.85	114.85	136	69	69	68

(備考) dは電熱線部の平均内径を示す。

品名

エスロハイパーAW
EF90°エルボ

図番

SHAW-15

作成日

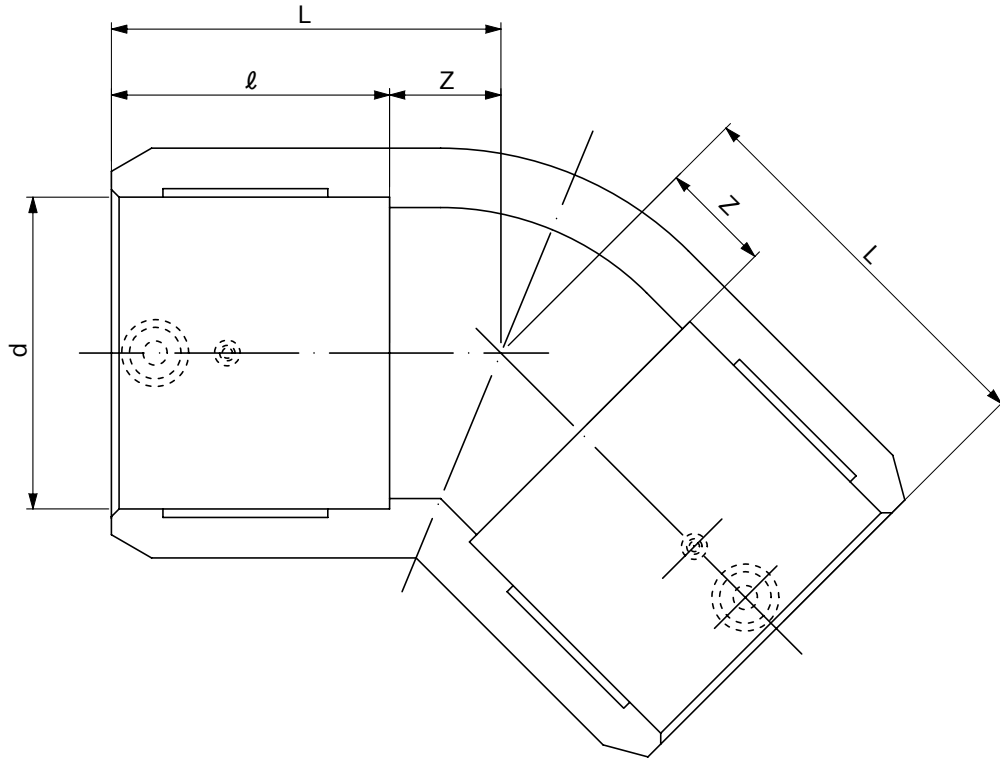
2017.3.9

製図

積水化学工業株式会社

品名

エスロハイパーAW
EF45°エルボ



単位:mm

呼び径	d	L	l	Z (参考)
20	27.35	60	40	20
25	34.40	66	42	24
30	42.40	74	46	28
40	48.40	80	46	34
50	60.50	75.5	52	23.5

品名

エスロハイパーAW
EF45°エルボ

図番

SHAW-30

作成日

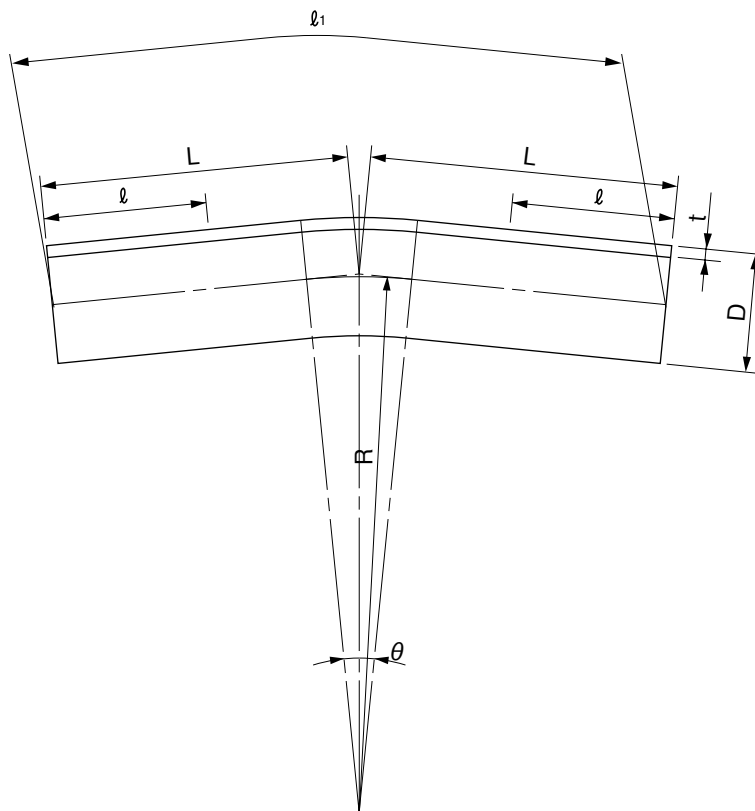
2011.2.4

製図

積水化学工業株式会社

品名

エスロハイパーAW
11 1/4°ベンド



単位:mm

呼び径	θ	D	t	L	l (最小)	R(参考)	有効長(l_1)
50	$11.25 \pm 3^\circ$	60.0 ± 0.20	$5.5^{+0.8}_0$	125 ± 10	60	140	250
75	$11.25 \pm 3^\circ$	89.0 ± 0.30	$8.1^{+1.1}_0$	170 ± 15	90	245	340
100	$11.25 \pm 3^\circ$	114.0 ± 0.35	$10.4^{+1.3}_0$	190 ± 20	100	300	380
150	$11.25 \pm 3^\circ$	165.0 ± 0.50	$15.0^{+1.7}_0$	260 ± 20	135	500	520
200	$11.25 \pm 3^\circ$	216.0 ± 0.65	$19.7^{+2.2}_0$	495 ± 40	170	600	990

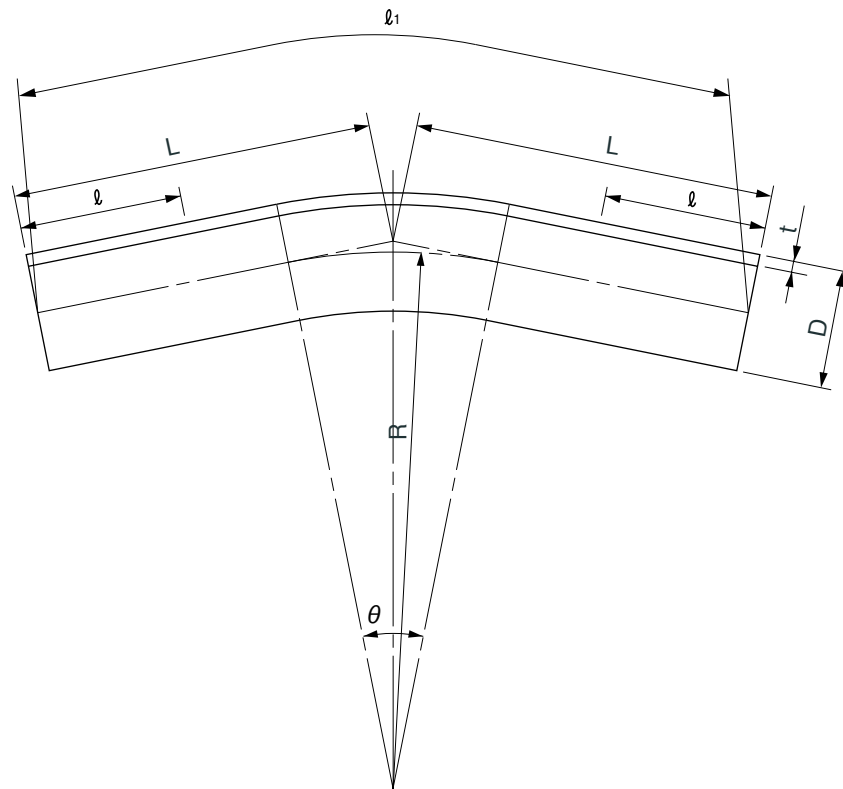
(備考) 1) Dは平均外径を示す。

2) 有効長(l_1)は加工前の管の長さとする。

品名	エスロハイパーAW 11 1/4°ベンド		図番	SHAW-16-01
作成日	2010.10.14	製図	積水化学工業株式会社	

品名

エスロハイパーAW
22 1/2°ベンド



単位:mm

呼び径	θ	D	t	L	\varnothing (最小)	R(参考)	有効長(l_1)
50	22.5±3°	60.0±0.20	5.5 ^{+0.8} ₀	135±15	60	140	275
75	22.5±3°	89.0±0.30	8.1 ^{+1.1} ₀	180±20	90	245	375
100	22.5±3°	114.0±0.35	10.4 ^{+1.3} ₀	225±20	100	300	450
150	22.5±3°	165.0±0.50	15.0 ^{+1.7} ₀	305±25	135	500	620
200	22.5±3°	216.0±0.65	19.7 ^{+2.2} ₀	555±45	170	600	1110

(備考) 1) Dは平均外径を示す。
2) 有効長(l_1)は加工前の管の長さとする。

品名
エスロハイパーAW
22 1/2°ベンド

図番

SHAW-16-02

作成日

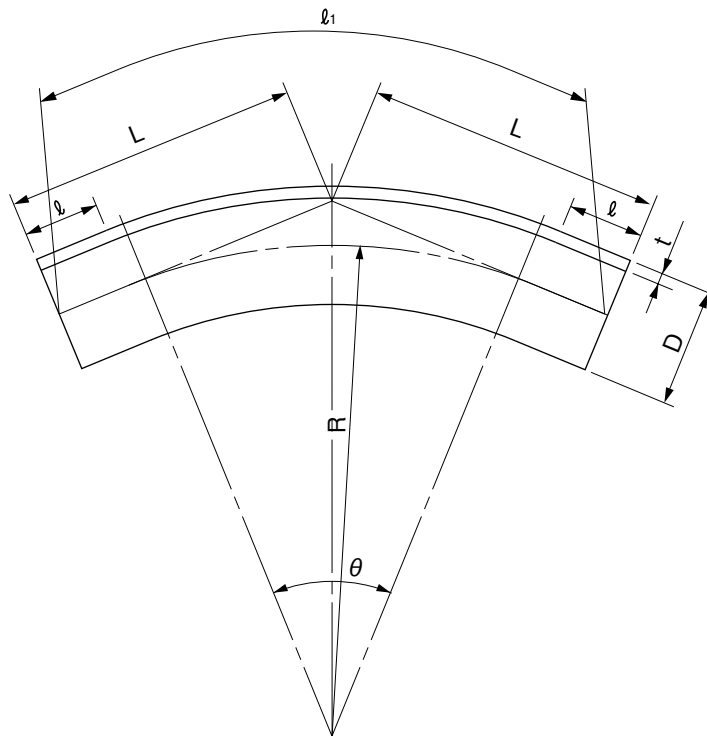
2010.10.14

製図

積水化学工業株式会社

品名

エスロハイパーAW
45°ベンド



単位:mm

呼び径	θ	D	t	L	ℓ (最小)	R(参考)	有効長(ℓ_1)
50	45±3°	60.0±0.20	5.5 ^{+0.8} ₀	165±15	60	140	330
75	45±3°	89.0±0.30	8.1 ^{+1.1} ₀	240±20	90	245	480
100	45±3°	114.0±0.35	10.4 ^{+1.3} ₀	300±25	100	300	580
150	45±3°	165.0±0.50	15.0 ^{+1.7} ₀	410±30	135	500	800
200	45±3°	216.0±0.65	19.7 ^{+2.2} ₀	675±55	170	600	1310

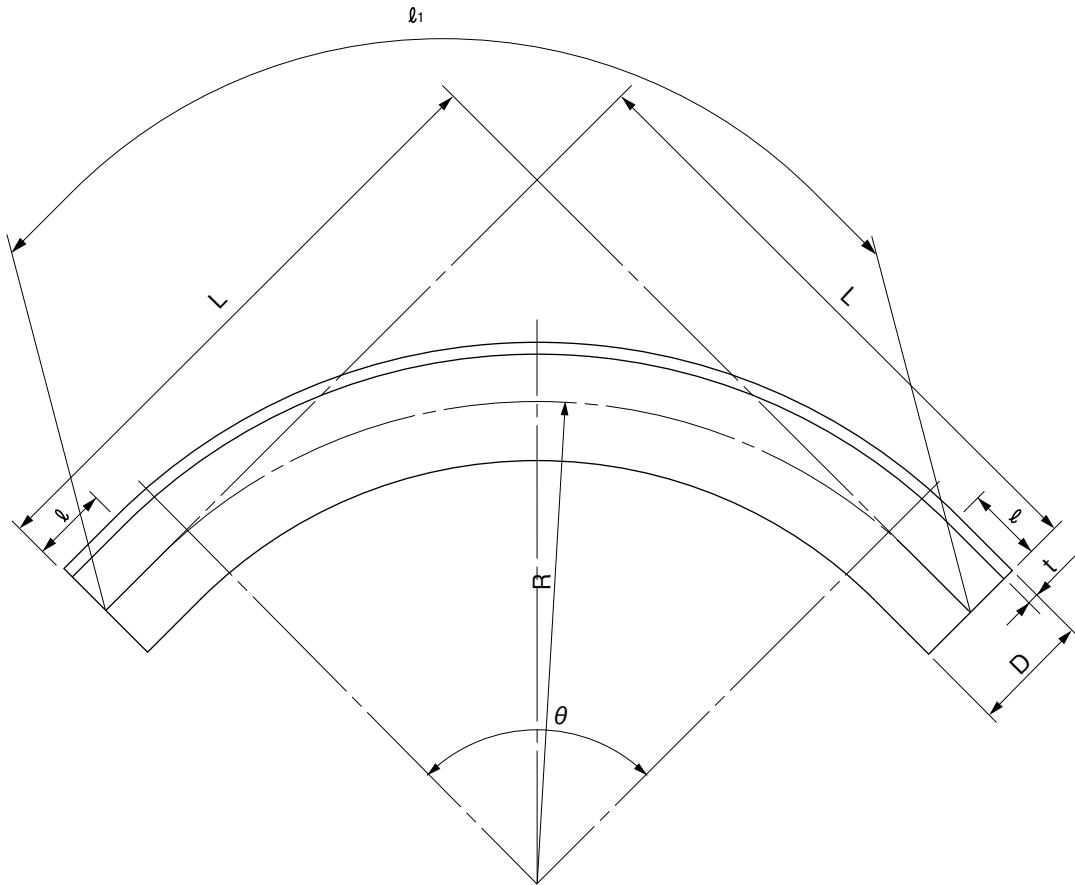
(備考) 1) Dは平均外径を示す。

2) 有効長(ℓ_1)は加工前の管の長さとする。

品名	エスロハイパーAW 45°ベンド		図番	SHAW-16-03
作成日	2010.10.14	製図	積水化学工業株式会社	

品名

エスロハイパーAW
90°ベンド



単位:mm

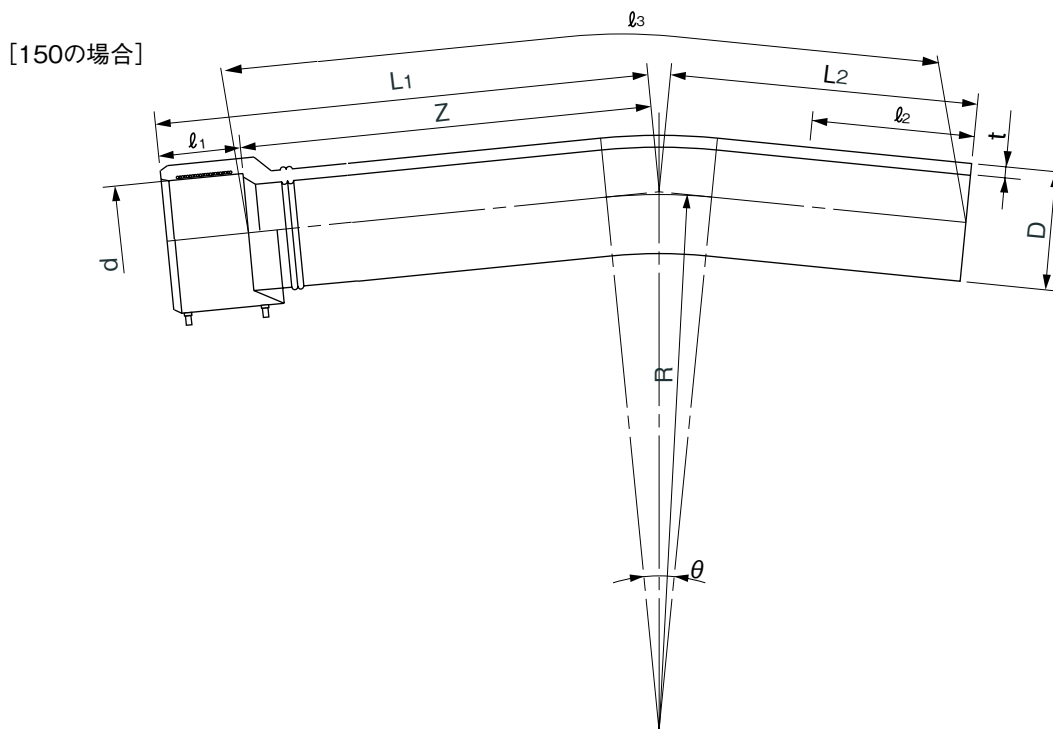
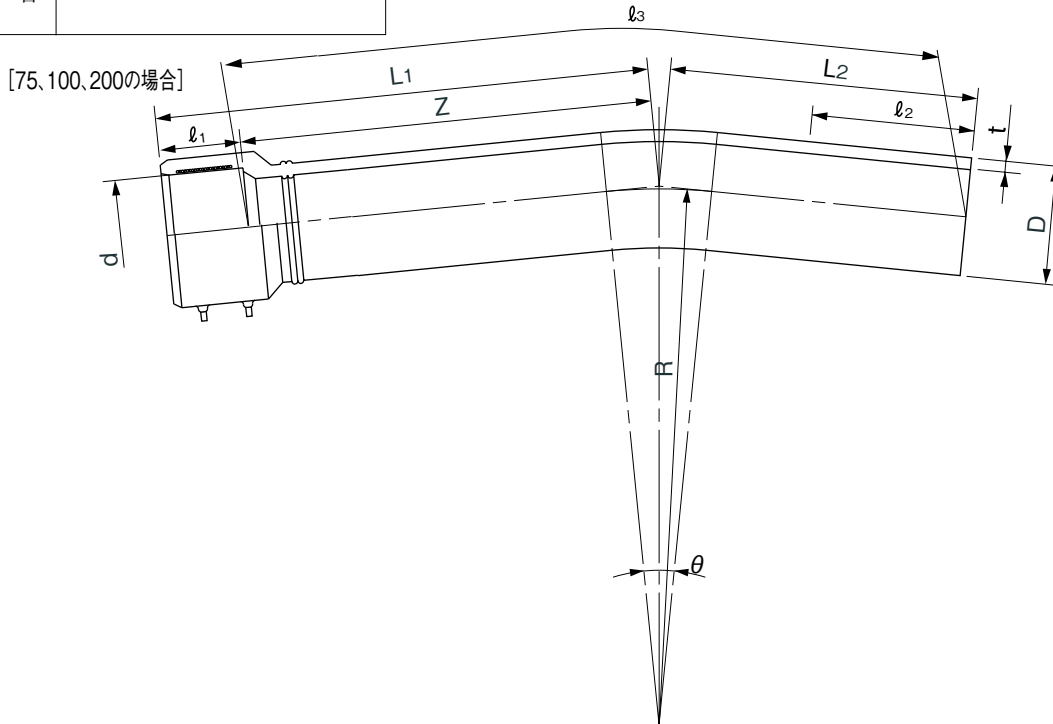
呼び径	θ	D	t	L	ℓ (最小)	R(参考)	有効長(ℓ_1)
50	90 \pm 3°	60.0 \pm 0.20	5.5 $^{+0.8}_0$	275 \pm 15	60	140	485
75	90 \pm 3°	89.0 \pm 0.30	8.1 $^{+1.1}_0$	375 \pm 30	90	245	650
100	90 \pm 3°	114.0 \pm 0.35	10.4 $^{+1.3}_0$	460 \pm 30	100	300	790
150	90 \pm 3°	165.0 \pm 0.50	15.0 $^{+1.7}_0$	710 \pm 60	135	500	1200
200	90 \pm 3°	216.0 \pm 0.65	19.7 $^{+2.2}_0$	850 \pm 75	170	600	1430

(備考) 1) Dは平均外径を示す。

2) 有効長(ℓ_1)は加工前の管の長さとする。

品名	エスロハイパーAW 90°ベンド		図番	SHAW-16-04
作成日	2010.10.14	製図	積水化学工業株式会社	

品名 エスロハイパーAW
EF片受11 1/4°ベンド



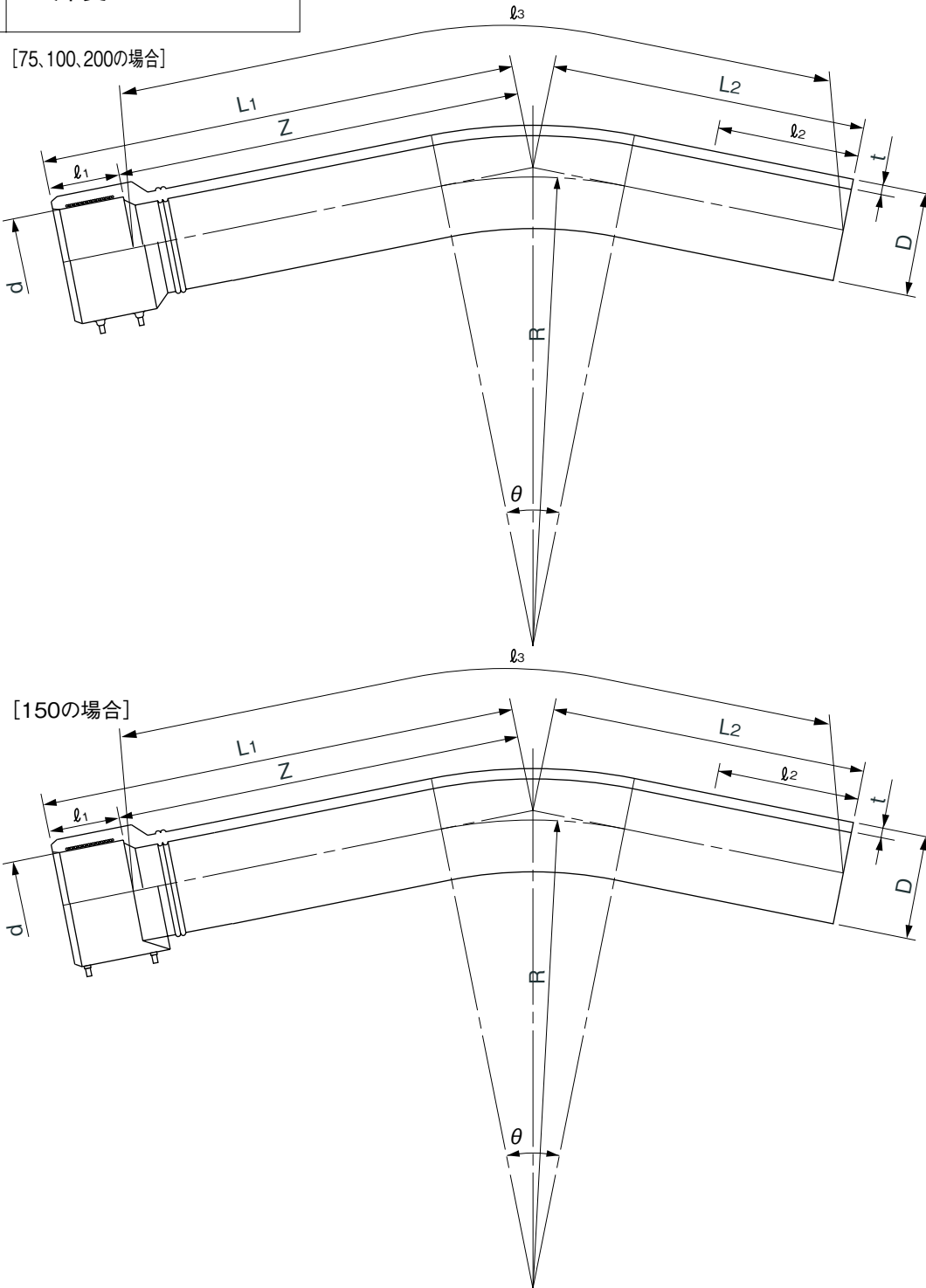
単位:mm

呼び径	θ	D	d	t	L1	L2	l_1	l_2 (最小)	Z(参考)	R(参考)	有効長(l_3)
75	$11.25 \pm 3^\circ$	89.0 ± 0.30	89.70 ± 0.20	$8.1^{+1.1}_0$	290 ± 16	170 ± 15	65	90	225	245	395
100	$11.25 \pm 3^\circ$	114.0 ± 0.35	114.85 ± 0.25	$10.4^{+1.3}_0$	340 ± 20	190 ± 20	80	100	260	300	450
150	$11.25 \pm 3^\circ$	165.0 ± 0.50	166.10 ± 0.30	$15.0^{+1.7}_0$	428 ± 20	260 ± 20	100	135	328	500	588
200	$11.25 \pm 3^\circ$	216.0 ± 0.65	217.45 ± 0.35	$19.7^{+2.2}_0$	734 ± 46	495 ± 40	158	170	576	600	1071

(備考) 1) Dは平均外径を示す。
2) dは電熱線部の平均内径を示す。
3) 有効長(l_1)は加工前の管の長さとする。

品名	エスロハイパーAW EF片受11 1/4°ベンド		図番	SHAW-17-01
作成日	2010.10.14	製図	積水化学工業株式会社	

品名 エスロハイパーAW
EF片受22 1/2°ベンド



単位:mm

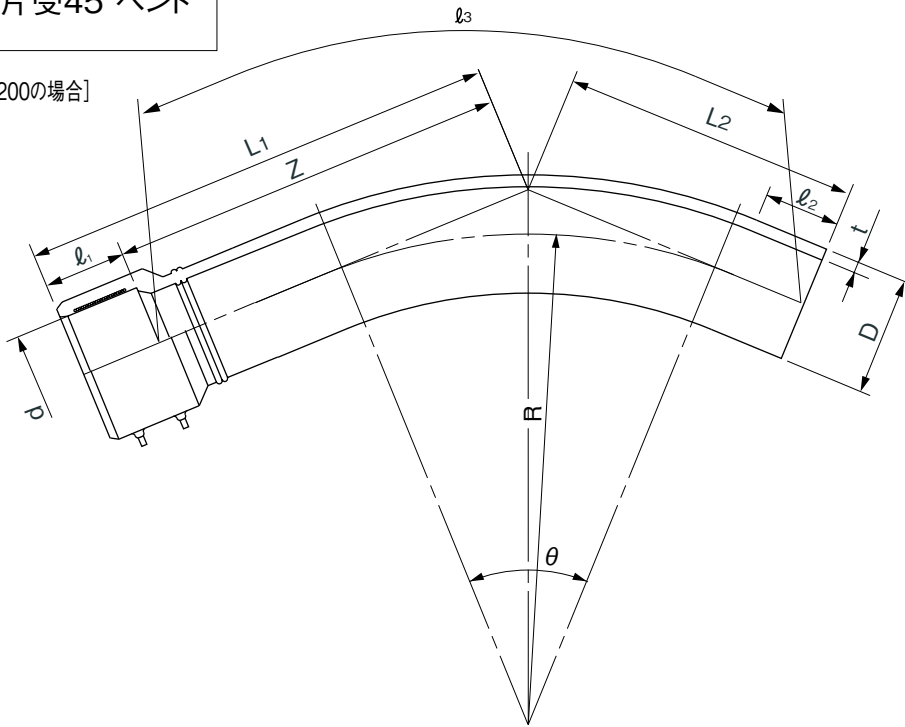
呼び径	θ	D	d	t	L1	L2	l_1	l_2 (最小)	Z(参考)	R(参考)	有効長(l_3)
75	$22.5 \pm 3^\circ$	89.0 ± 0.30	89.70 ± 0.20	$8.1^{+1.1}_0$	300 ± 20	180 ± 20	65	90	235	245	425
100	$22.5 \pm 3^\circ$	114.0 ± 0.35	114.85 ± 0.25	$10.4^{+1.3}_0$	375 ± 20	225 ± 20	80	100	295	300	520
150	$22.5 \pm 3^\circ$	165.0 ± 0.50	166.10 ± 0.30	$15.0^{+1.7}_0$	473 ± 25	305 ± 25	100	135	373	500	718
200	$22.5 \pm 3^\circ$	216.0 ± 0.65	217.45 ± 0.35	$19.7^{+2.2}_0$	794 ± 56	555 ± 45	158	170	636	600	1191

(備考) 1) Dは平均外径を示す。
2) dは電熱線部の平均内径を示す。
3) 有効長(l_1)は加工前の管の長さとする。

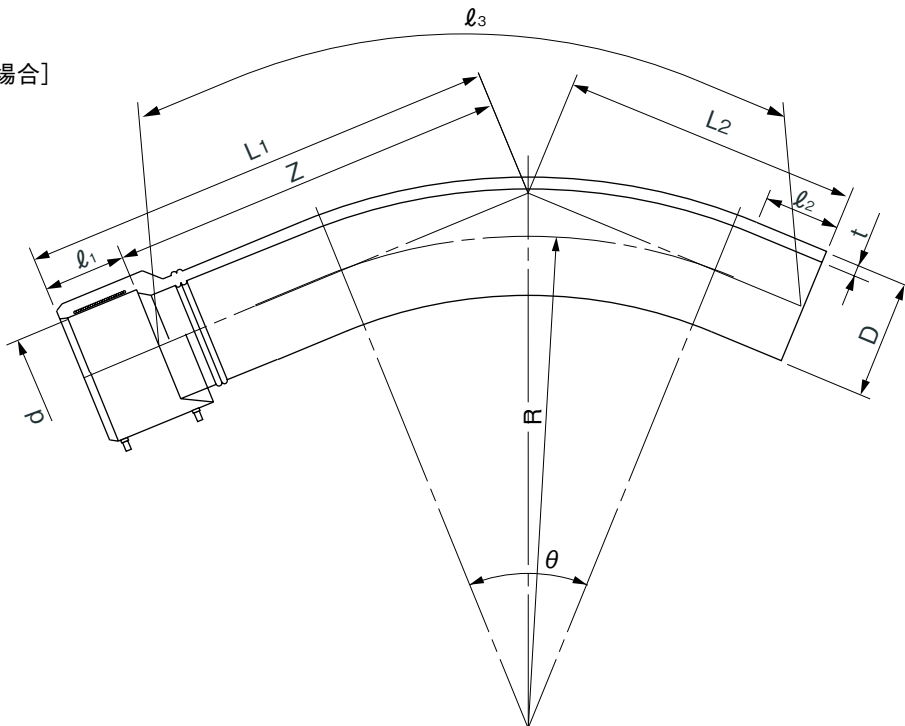
品名	エスロハイパーAW EF片受22 1/2°ベンド		図番	SHAW-17-02
作成日	2010.10.14	製図	積水化学工業株式会社	

品名 エスロハイパーAW
EF片受45°ベンド

[75,100,200の場合]



[150の場合]



単位:mm

呼び径	θ	D	d	t	L1	L2	l_1	l_2 (最小)	Z(参考)	R(参考)	有効長(l_3)
75	$45 \pm 3^\circ$	89.0 ± 0.30	89.70 ± 0.20	$8.1^{+1.1}_0$	360 ± 20	240 ± 20	65	90	295	245	530
100	$45 \pm 3^\circ$	114.0 ± 0.35	114.85 ± 0.25	$10.4^{+1.3}_0$	450 ± 25	300 ± 25	80	100	370	300	650
150	$45 \pm 3^\circ$	165.0 ± 0.50	166.10 ± 0.30	$15.0^{+1.7}_0$	578 ± 30	410 ± 30	100	135	478	500	898
200	$45 \pm 3^\circ$	216.0 ± 0.65	217.45 ± 0.35	$19.7^{+2.2}_0$	914 ± 56	675 ± 55	158	170	756	600	1391

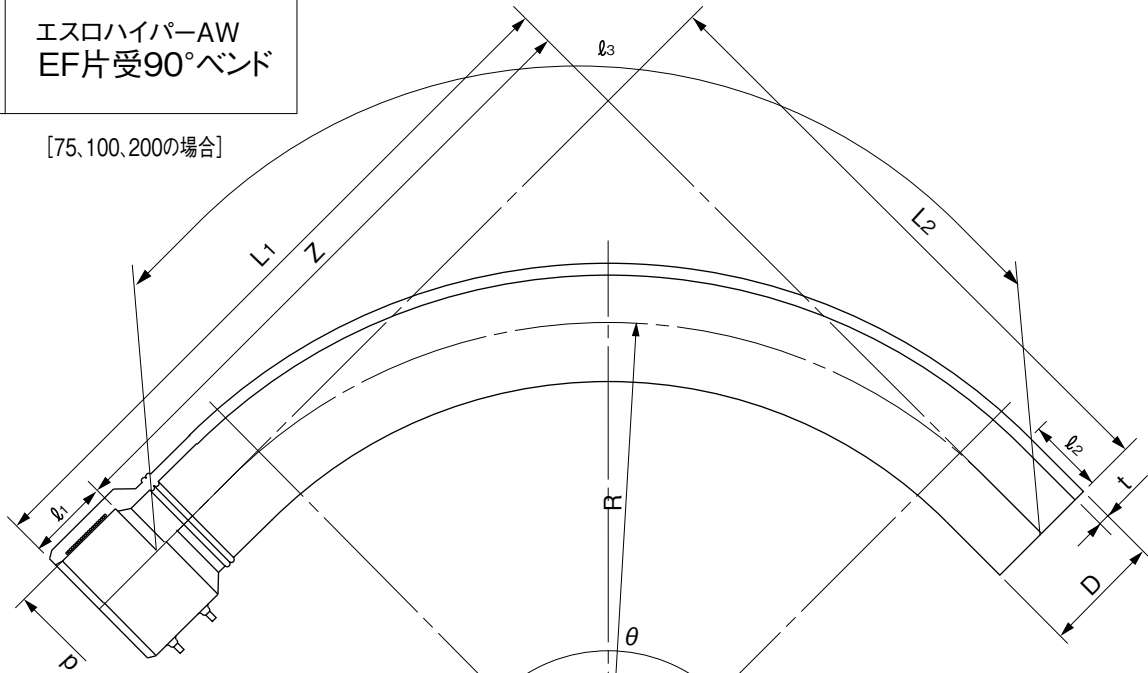
(備考) 1) Dは平均外径を示す。
2) dは電熱線部の平均内径を示す。
3) 有効長(l_1)は加工前の管の長さとする。

品名	エスロハイパーAW EF片受45°ベンド		図番	SHAW-17-03
作成日	2010.10.14	製図	積水化学工業株式会社	

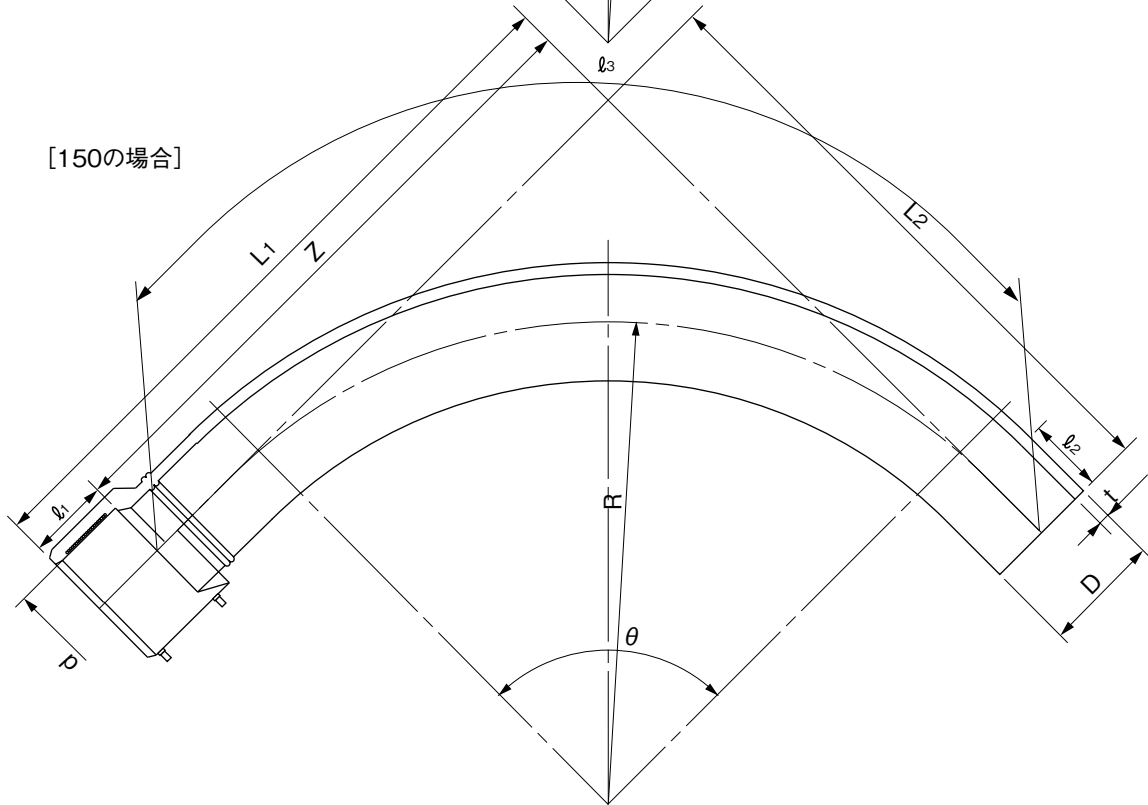
品名

エスロハイパーAW
EF片受90°ベンド

[75, 100, 200の場合]



[150の場合]



単位:mm

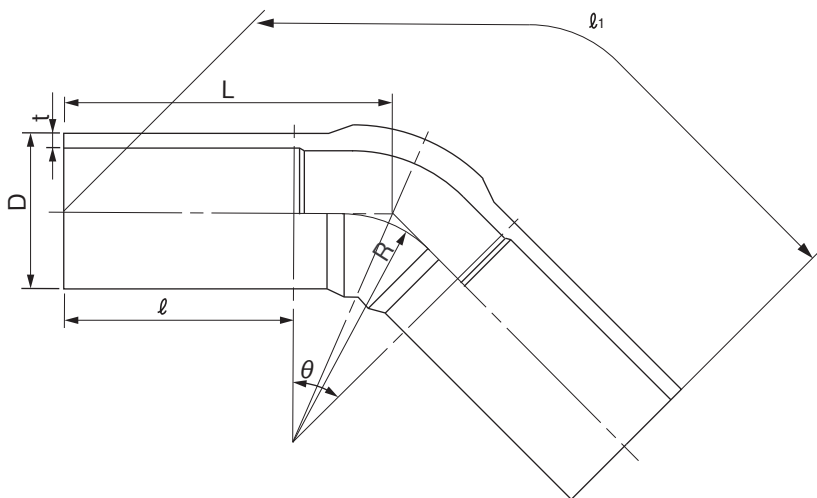
呼び径	θ	D	d	t	L1	L2	l_1	l_2 (最小)	Z(参考)	R(参考)	有効長(l_3)
75	$90 \pm 3^\circ$	89.0 ± 0.30	89.70 ± 0.20	$8.1^{+1.1}_0$	495 ± 30	375 ± 30	65	90	430	245	700
100	$90 \pm 3^\circ$	114.0 ± 0.35	114.85 ± 0.25	$10.4^{+1.3}_0$	610 ± 30	460 ± 30	80	100	530	300	860
150	$90 \pm 3^\circ$	165.0 ± 0.50	166.10 ± 0.30	$15.0^{+1.7}_0$	878 ± 60	710 ± 60	100	135	778	500	1298
200	$90 \pm 3^\circ$	216.0 ± 0.65	217.45 ± 0.35	$19.7^{+2.2}_0$	1089 ± 109	850 ± 75	158	170	931	600	1511

(備考) 1) Dは平均外径を示す。
2) dは電熱線部の平均内径を示す。
3) 有効長(l_1)は加工前の管の長さとする。

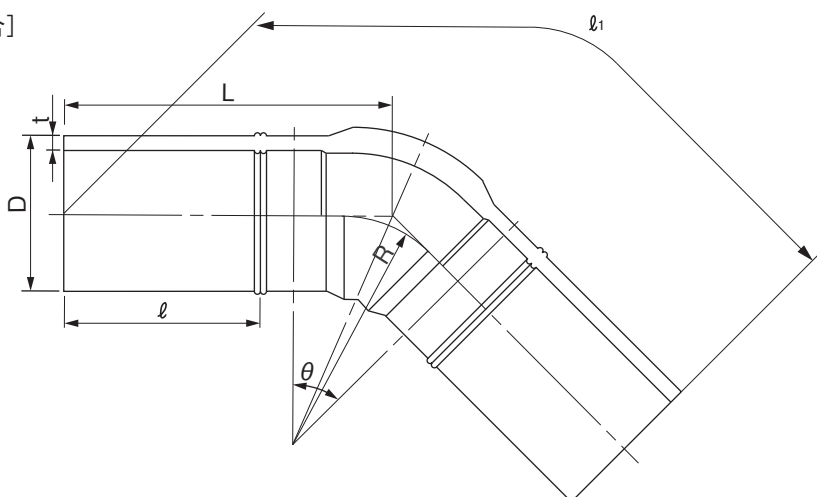
品名	エスロハイパーAW EF片受90°ベンド		図番	SHAW-17-04
作成日	2010.10.14	製図	積水化学工業株式会社	

品名 エスロハイパーAW
45°ショートベンド

[50, 75の場合]



[100~200の場合]



単位:mm

呼び径	θ	D	t	L	l (参考)	R (参考)	有効長(l_1)
50	$45 \pm 3^\circ$	60.0 ± 0.20	$5.5^{+0.8}_0$	120 ± 10	92	80	240
75	$45 \pm 3^\circ$	89.0 ± 0.3	$8.1^{+1.1}_0$	136 ± 10	104	89	268
100	$45 \pm 3^\circ$	114.0 ± 0.35	$10.4^{+1.3}_0$	230 ± 20	150	114	455
125	$45 \pm 3^\circ$	140.0 ± 0.40	$12.8^{+1.5}_0$	240 ± 20	160	67	489
150	$45 \pm 3^\circ$	165.0 ± 0.5	$15.0^{+1.7}_0$	285 ± 20	195	165	562
200	$45 \pm 3^\circ$	216.0 ± 0.65	$19.7^{+2.2}_0$	455 ± 20	240	180	915

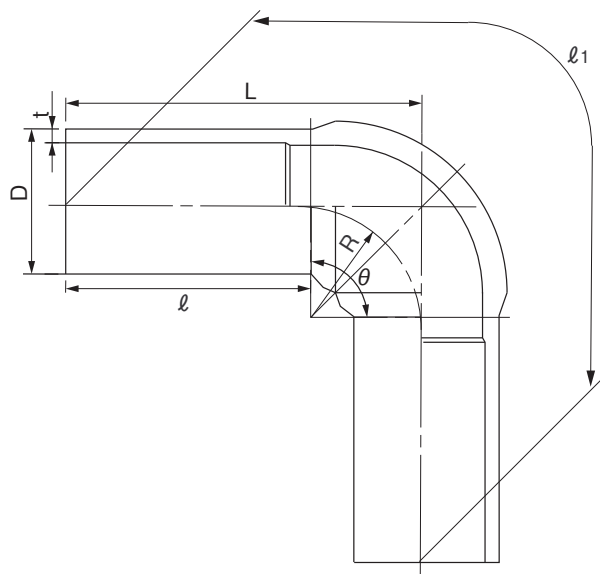
(備考) 1) Dは平均外径を示す。

2) 呼び径75には融着接合部はない。

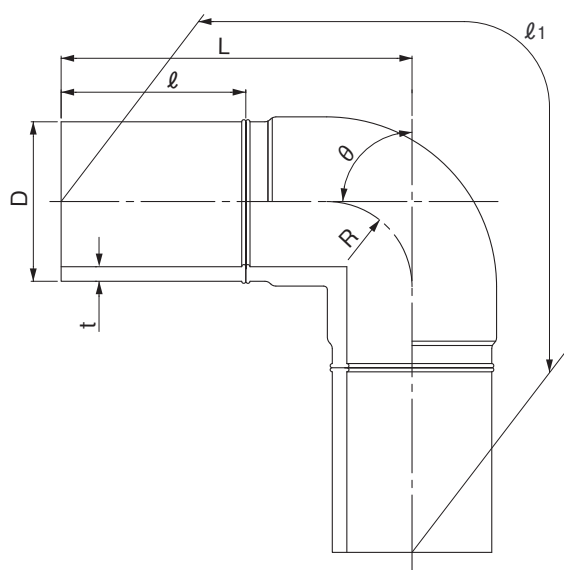
品名	エスロハイパーAW 45°ショートベンド		図番	SHAW-18-01
作成日	2018.9.5	製図	積水化学工業株式会社	

品名 エスロハイパーAW
90°ショートベンド

[50、75の場合]



[100、125、150、200の場合]



単位:mm

呼び径	θ	D	t	L	ℓ (参考)	R (参考)	有効長(ℓ ₁)
50	90±3°	60.0±0.20	5.5 ^{+0.8} ₀	133±10	92	45	260
75	90±3°	89.0±0.3	8.1 ^{+1.1} ₀	165±10	104	89	291
100	90±3°	114.0±0.35	10.4 ^{+1.3} ₀	280±20	150	40	500
125	90±3°	140.0±0.40	12.8 ^{+1.5} ₀	285±20	160	90	546
150	90±3°	165.0±0.5	15.0 ^{+1.7} ₀	343±20	195	70	656
200	90±3°	216.0±0.65	19.7 ^{+2.2} ₀	475±20	250	115	900

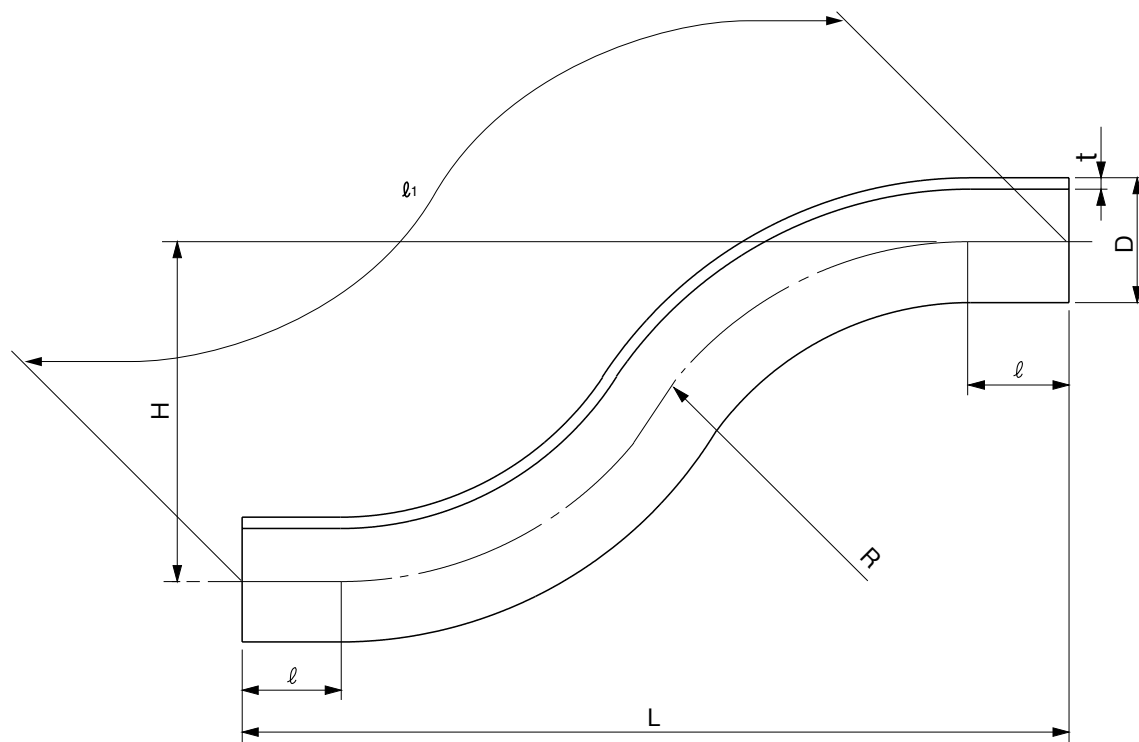
(備考) 1) Dは平均外径を示す。

2) 呼び径50,75には融着接合部はない。

品名	エスロハイパーAW 90°ショートベンド		図番	SHAW-18-02
作成日	2017.6.1	製図	積水化学工業株式会社	

品名

エスロハイパーAW
Sベンド



単位:mm

呼び径	D	t	L	l (最小)	H	R (参考)	有効長(l_1)
75	89.0±0.30	8.1 ^{+1.1} ₀	827±83	90	450±50	300	1030
100	114.0±0.35	10.4 ^{+1.3} ₀	946±95	100	450±50	350	1130
150	165.0±0.50	15.0 ^{+1.7} ₀	1235±124	135	450±50	500	1380
200	216.0±0.65	19.7 ^{+2.2} ₀	1625±163	170	500±50	650	1780

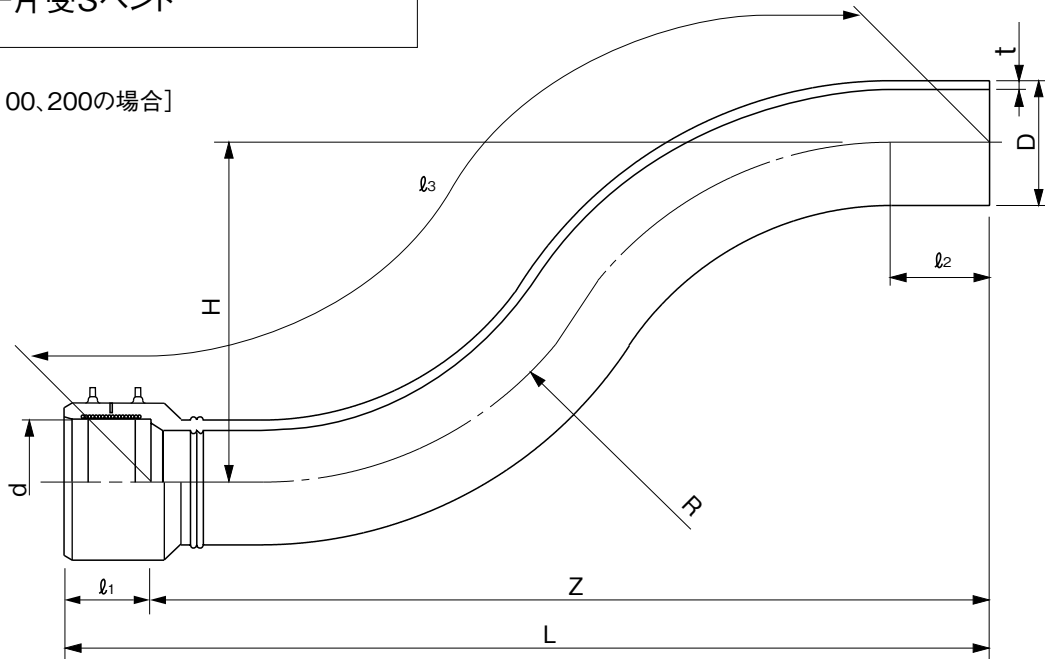
(備考) 1) Dは平均外径を示す。
2) 有効長(l_1)は加工前の管の長さとする。

品名	エスロハイパーAW Sベンド		図番	SHAW-19
作成日	2010.10.14	製図	積水化学工業株式会社	

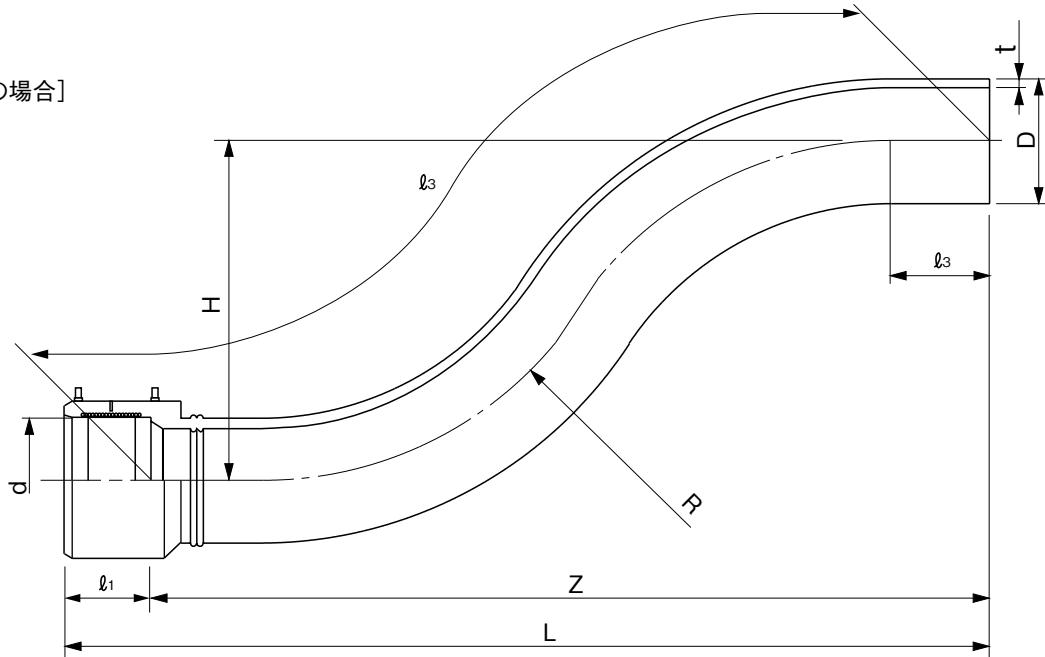
品名

エスロハイパーAW
EF片受Sベンド

[75、100、200の場合]



[150の場合]



単位:mm

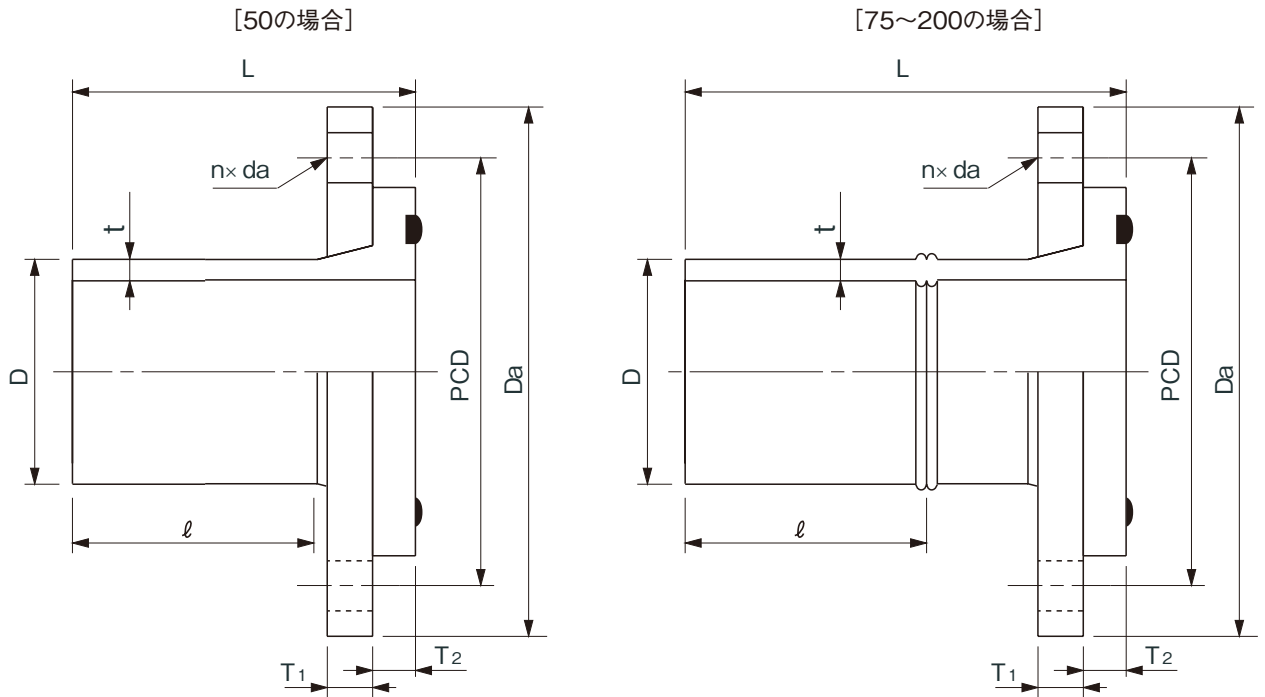
呼び径	D	d	t	L	l ₁	l ₂ (最小)	Z (参考)	H	R (参考)	有効長(l ₃)
75	89.0±0.30	89.70±0.20	8.1 ^{+1.1} ₀	970± 97	65	90	905	450±50	300	1080
100	114.0±0.35	114.85±0.25	10.4 ^{+1.3} ₀	1105±110	80	100	1025	450±50	350	1200
150	165.0±0.50	166.10±0.30	15.0 ^{+1.7} ₀	1403±140	100	135	1303	450±50	500	1478
200	216.0±0.65	217.45±0.35	19.7 ^{+2.2} ₀	1864±186	158	170	1706	500±50	650	1861

- (備考) 1) Dは平均外径を示す。
2) dは電熱線部の平均内径を示す。
3) 有効長(l₁)は加工前の管の長さとする。

品名	エスロハイパーAW EF片受Sベンド		図番	SHAW-20
作成日	2010.10.14	製図	積水化学工業株式会社	

品名

エスロハイパーAW
フランジ短管
(G形:グループ形) (7.5K)



単位:mm

呼び径	D	t	L	ℓ (参考)	Da (参考)	T1	T2 (参考)	PCD	n	da
50	60.0±0.20	5.5 ^{+0.8} ₀	180±10	150	155	16 ⁺⁴ ₀	14	120±1.5	4	19
75	89.0±0.30	8.1 ^{+1.1} ₀	220±11	135	211	18 ⁺⁴ ₀	17	168±1.5	4	19
100	114.0±0.35	10.4 ^{+1.3} ₀	245±12	150	238	18 ⁺⁴ ₀	25	195±1.5	4	19
150	165.0±0.50	15.0 ^{+1.7} ₀	325±16	195	290	22 ⁺⁴ ₀	25	247±1.5	6	19
200	216.0±0.65	19.7 ^{+2.2} ₀	370±18	230	342	22 ⁺⁴ ₀	35	299±1.5	8	19

(備考) 1) Dは平均外径を示す。

2) 呼び径50のフランジの基本形状・寸法はJCPA G 1037に規定する呼び圧力7.5Kのフランジ形ダクタイル鋳鉄異形管による。

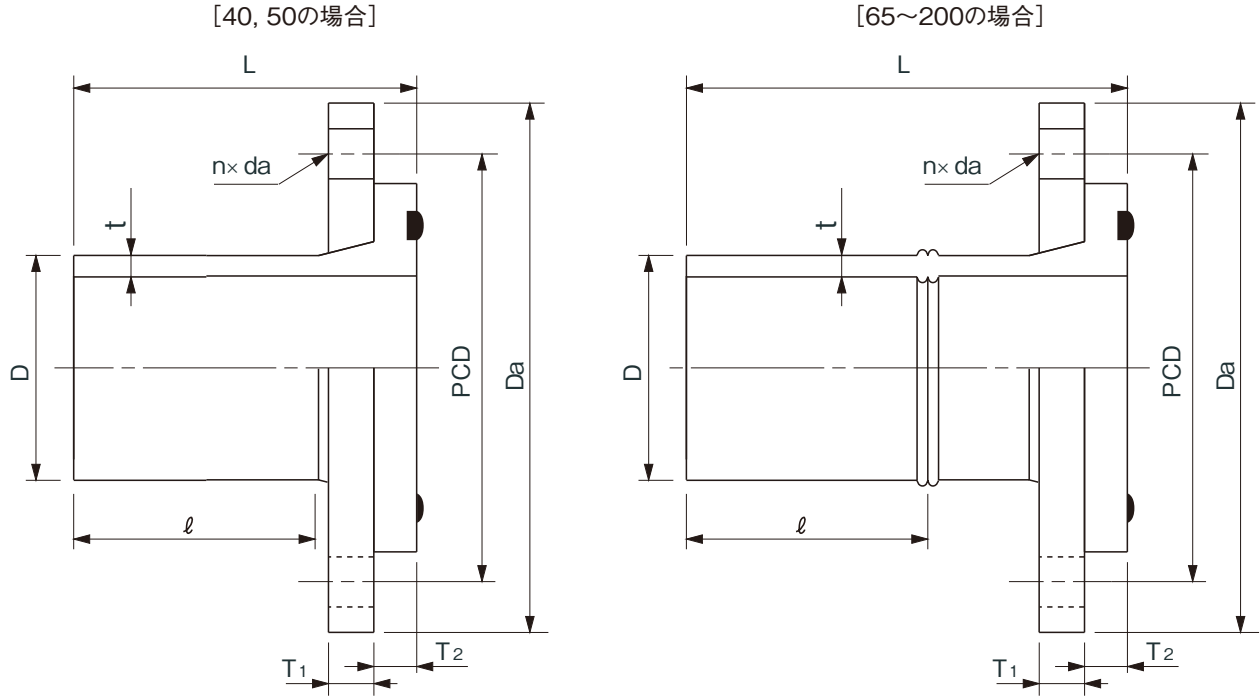
3) 呼び径75~200のフランジの基本形状・寸法はJIS G 5527に規定する呼び圧力7.5Kのフランジ形ダクタイル鋳鉄異形管による。

4) フランジの材質はSUS304とする。

5) 止水用ゴム輪の材質はSBRまたはEPDMとする。

品名	エスロハイパーAW フランジ短管 (G形:グループ形) (7.5K)		図番	SHAW-23-01
作成日	2021.9.27	製図	積水化学工業株式会社	

品名 エスロハイパーAW
フランジ短管
(G形:グループ形) (JIS 10 K)



単位:mm

呼び径	D	t	L	ℓ (参考)	Da (参考)	T1	T2 (参考)	PCD	n	da
40	48.0±0.15	4.4 ^{+0.7} ₀	124± 3	93.5	140	14 ⁺⁴ ₀	14	105±1.5	4	19
50	60.0±0.20	5.5 ^{+0.8} ₀	180±10	150	155	16 ⁺⁴ ₀	14	120±1.5	4	19
65	76.0±0.25	7.0 ^{+0.9} ₀	183±10	100	175	18 ⁺⁴ ₀	17	140±1.5	4	19
75	89.0±0.30	8.1 ^{+1.1} ₀	220±11	135	185	18 ⁺⁴ ₀	17	150±1.5	8	19
100	114.0±0.35	10.4 ^{+1.3} ₀	245±12	150	210	18 ⁺⁴ ₀	25	175±1.5	8	19
125	140.0±0.40	12.8 ^{+1.5} ₀	268±13	160	250	20 ⁺⁴ ₀	25	210±1.5	8	23
150	165.0±0.50	15.0 ^{+1.7} ₀	325±16	195	280	22 ⁺⁴ ₀	25	240±1.5	8	23
200	216.0±0.65	19.7 ^{+2.2} ₀	370±18	230	330	22 ⁺⁴ ₀	35	290±1.5	12	23

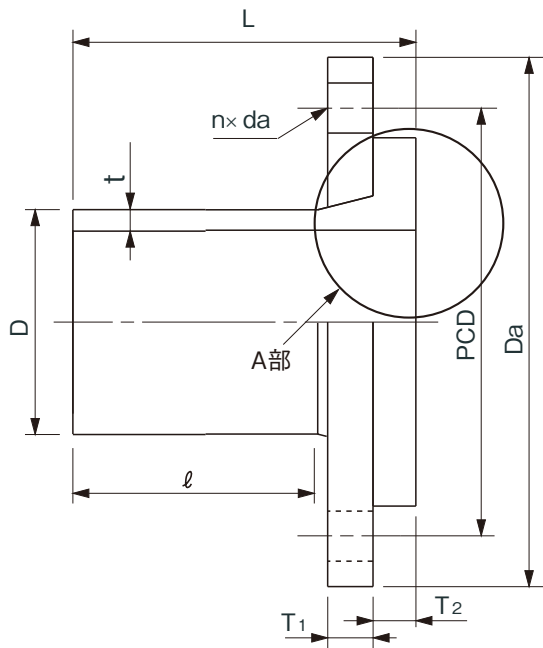
- (備考) 1) Dは平均外径を示す。
 2) フランジの基本形状・寸法はJIS B 2220に規定する呼び圧力10Kフランジによる。
 3) フランジの材質はSUS304とする。
 4) 止水用ゴム輪の材質はSBRまたはEPDMとする。

品名	エスロハイパーAW フランジ短管 (G形:グループ形) (JIS 10 K)		図番	SHAW-23-02
作成日	2021.9.27	製図	積水化学工業株式会社	

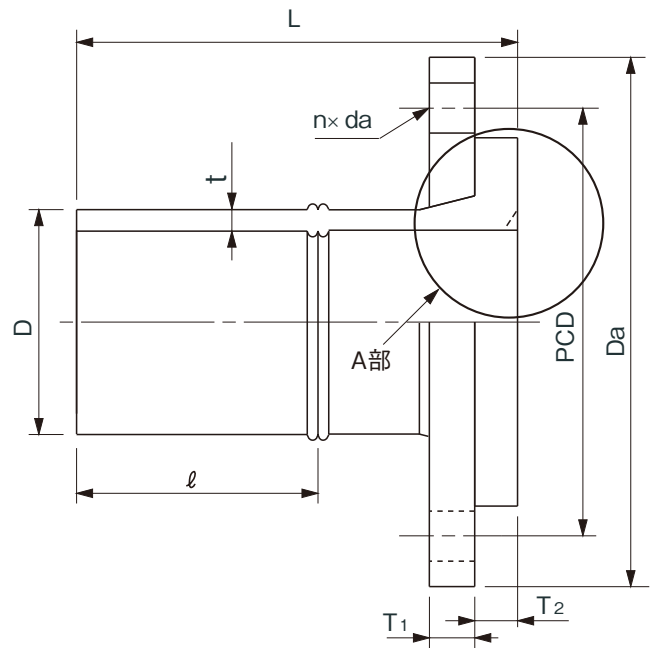
品名

エスロハイパーAW
フランジ短管
(F形:フラット形) (7.5K)

[50の場合]

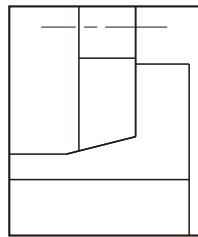


[75~200の場合]

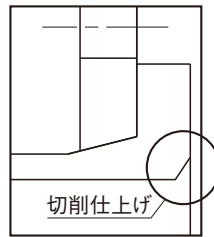


A部詳細図

呼び径 50, 75 の場合



呼び径 100, 150, 200 の場合



単位:mm

呼び径	D	t	L	ℓ (参考)	Da (参考)	T1	T2 (参考)	PCD	n	da
50	60.0±0.20	5.5 ^{+0.8} ₀	180±10	150	155	16 ⁺⁴ ₀	14	120±1.5	4	19
75	89.0±0.30	8.1 ^{+1.1} ₀	220±11	135	211	18 ⁺⁴ ₀	17	168±1.5	4	19
100	114.0±0.35	10.4 ^{+1.3} ₀	245±12	150	238	18 ⁺⁴ ₀	25	195±1.5	4	19
150	165.0±0.50	15.0 ^{+1.7} ₀	325±16	195	290	22 ⁺⁴ ₀	25	247±1.5	6	19
200	216.0±0.65	19.7 ^{+2.2} ₀	370±18	230	342	22 ⁺⁴ ₀	35	299±1.5	8	19

(備考) 1) Dは平均外径を示す。

2) 呼び径50のフランジの基本形状・寸法はJDP A G 1037に規定する呼び圧力7.5Kのフランジ形ダクタイル鋳鉄異形管による。

3) 呼び径75~200のフランジの基本形状・寸法はJIS G 5527に規定する呼び圧力7.5Kのフランジ形ダクタイル鋳鉄異形管による。

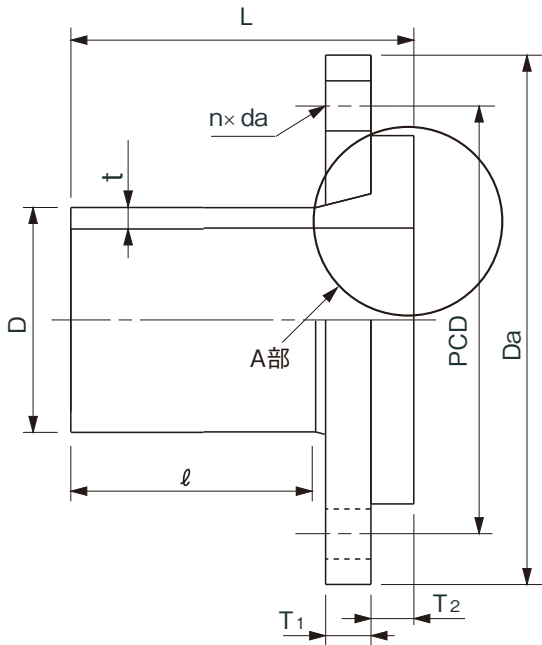
4) フランジの材質はSUS304とする。

品名	エスロハイパーAW フランジ短管 (F形:フラット形) (7.5K)		図番	SHAW-23-03
作成日	2021.9.27	製図	積水化学工業株式会社	

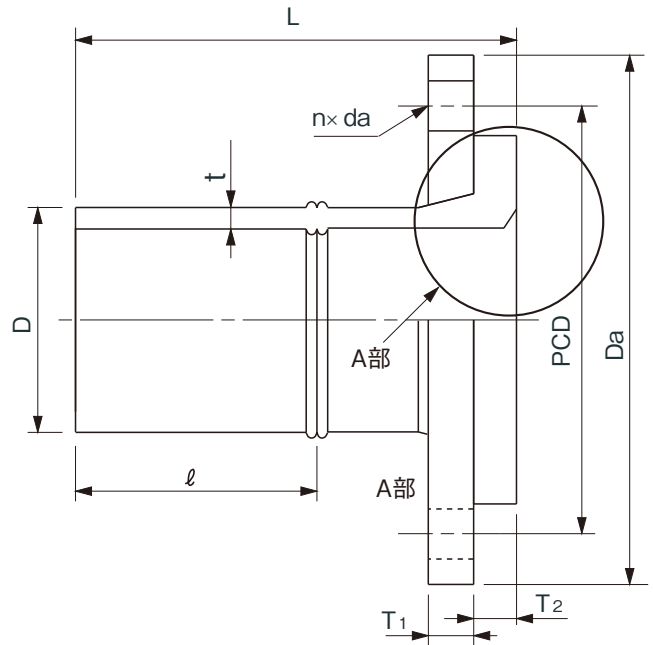
品名

エスロハイパーAW
フランジ短管
(F形:フラット形) (JIS 10 K)

[40, 50の場合]

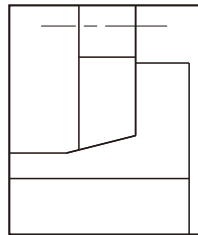


[65~200の場合]

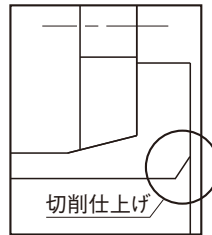


A部詳細図

呼び径 40~75 の場合



呼び径 100~200 の場合



単位:mm

呼び径	D	t	L	ℓ (参考)	Da (参考)	T1	T2 (参考)	PCD	n	da
40	48.0±0.15	4.4 ^{+0.7} ₀	124±3	93.5	140	14 ⁺⁴ ₀	14	105±1.5	4	19
50	60.0±0.20	5.5 ^{+0.8} ₀	180±10	150	155	16 ⁺⁴ ₀	14	120±1.5	4	19
65	76.0±0.25	7.0 ^{+0.9} ₀	183±10	100	175	18 ⁺⁴ ₀	17	140±1.5	4	19
75	89.0±0.30	8.1 ^{+1.1} ₀	220±11	135	185	18 ⁺⁴ ₀	17	150±1.5	8	19
100	114.0±0.35	10.4 ^{+1.3} ₀	245±12	150	210	18 ⁺⁴ ₀	25	175±1.5	8	19
125	140.0±0.40	12.8 ^{+1.5} ₀	268±13	160	250	20 ⁺⁴ ₀	25	210±1.5	8	23
150	165.0±0.50	15.0 ^{+1.7} ₀	325±16	195	280	22 ⁺⁴ ₀	25	240±1.5	8	23
200	216.0±0.65	19.7 ^{+2.2} ₀	370±18	230	330	22 ⁺⁴ ₀	35	290±1.5	12	23

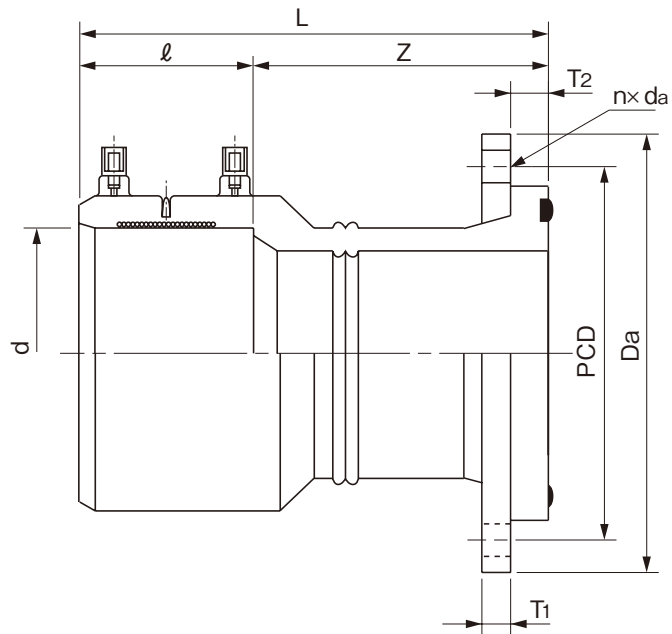
- (備考) 1) Dは平均外径を示す。
2) フランジの基本形状・寸法はJIS B 2220に規定する呼び圧力10Kフランジによる。
3) フランジの材質はSUS304とする。

品名	エスロハイパーAW フランジ短管 (F形:フラット形) (JIS 10 K)		図番	SHAW-23-04
作成日	2021.9.27	製図	積水化学工業株式会社	

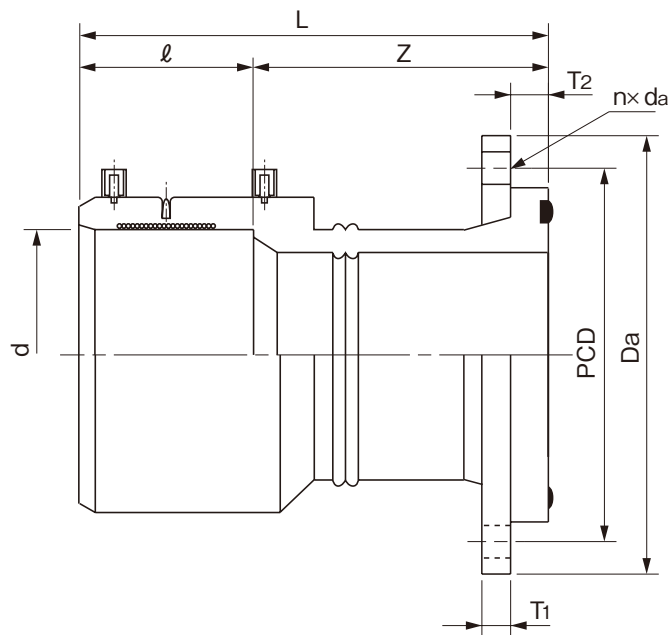
品名

エスロハイパーAW
EFフランジ短管
(G形:グループ形) (7.5K)

[75、100、200の場合]



[150の場合]



単位:mm

呼び径	d	L	ℓ	Z (参考)	Da (参考)	T ₁	T ₂ (参考)	PCD	n	da
75	89.70±0.20	210±21	65	145	211	18 ⁺⁴ ₀	17	168±1.5	4	19
100	114.85±0.25	240±24	80	160	238	18 ⁺⁴ ₀	25	195±1.5	4	19
150	166.10±0.30	303±30	100	203	290	22 ⁺⁴ ₀	25	247±1.5	6	19
200	217.45±0.35	385±38	158	226	342	22 ⁺⁴ ₀	35	299±1.5	8	19

(備考) 1) dは電熱線部の平均内径を示す。

2) フランジの基本形状・寸法は
JIS G 5527に規定する呼び圧力
7.5Kのフランジ形ダクタイル鋳鉄
異形管による。

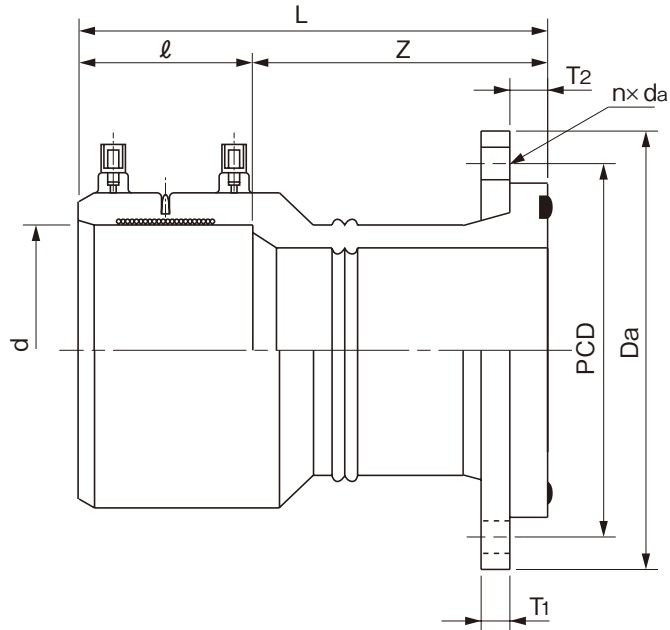
3) フランジの材質はSUS304とする。
4) 止水用ゴム輪の材質はSBRとする。

品名	エスロハイパーAW EFフランジ短管 (G形:グループ形) (7.5K)		図番	SHAW-24-01
作成日	2021.9.27	製図	積水化学工業株式会社	

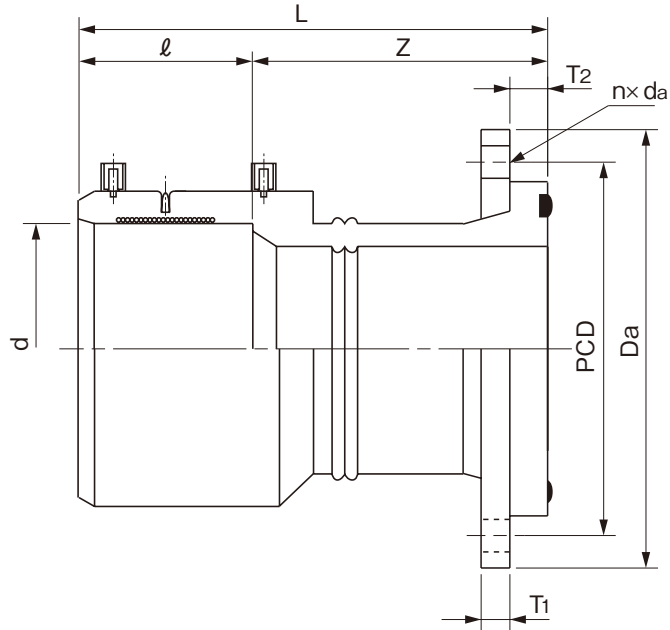
品名

エスロハイパーAW
EFフランジ短管
(G形:グループ形) (JIS 10 K)

[75、100、200の場合]



[150の場合]



単位:mm

呼び径	d	L	l	Z (参考)	Da (参考)	T1	T2 (参考)	PCD	n	da
75	89.70±0.20	210±21	65	145	185	18 ⁺⁴ ₀	17	150±1.5	8	19
100	114.85±0.25	240±24	80	160	210	18 ⁺⁴ ₀	25	175±1.5	8	19
150	166.10±0.30	303±30	100	203	280	22 ⁺⁴ ₀	25	240±1.5	8	23
200	217.45±0.35	385±38	158	226	330	22 ⁺⁴ ₀	35	290±1.5	12	23

- (備考) 1) dは電熱線部の平均内径を示す。
 2) フランジの基本形状・寸法はJIS B 2220に規定する呼び圧力10Kフランジによる。
 3) フランジの材質はSUS304とする。
 4) 止水用ゴム輪の材質はSBRとする。

品名	エスロハイパーAW EFフランジ短管 (G形:グループ形) (JIS 10 K)		図番	SHAW-24-02
作成日	2021.9.27	製図	積水化学工業株式会社	

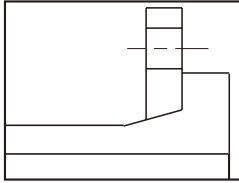
品名

エスロハイパーAW
EFフランジ短管
(F形フラット形) (7.5K)

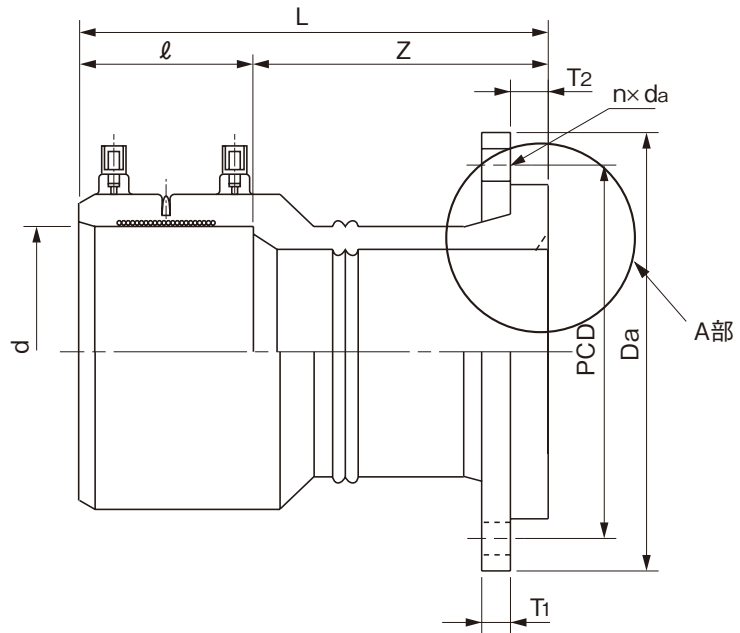
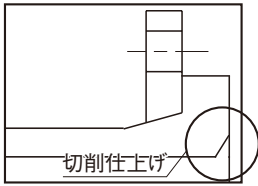
[75, 100, 200の場合]

A部詳細図

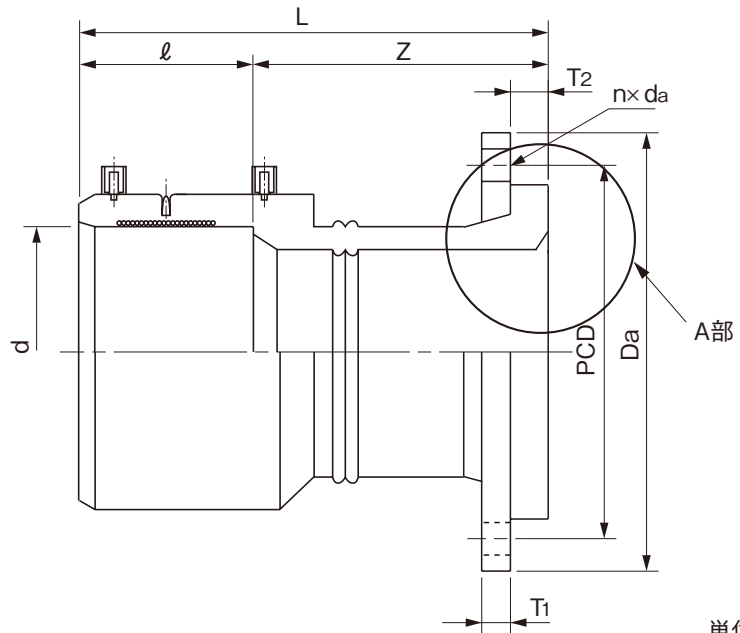
呼び径 75 の場合



呼び径 100, 150, 200 の場合



[150の場合]



単位:mm

呼び径	d	L	ℓ	Z (参考)	Da (参考)	T1	T2 (参考)	PCD	n	da
75	89.70±0.20	210±21	65	145	211	18 ⁺⁴ ₀	17	168±1.5	4	19
100	114.85±0.25	240±24	80	160	238	18 ⁺⁴ ₀	25	195±1.5	4	19
150	166.10±0.30	303±30	100	203	290	22 ⁺⁴ ₀	25	247±1.5	6	19
200	217.45±0.35	385±38	158	226	342	22 ⁺⁴ ₀	35	299±1.5	8	19

(備考) 1) dは電熱線部の平均内径を示す。

2) フランジの基本形状・寸法はJIS G 5527に規定する呼び圧力7.5Kのフランジ形ダクタイル鋳鉄異形管による。

3) フランジの材質はSUS304とする。

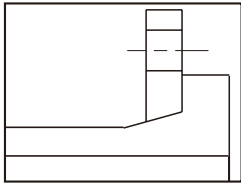
品名	エスロハイパーAW EFフランジ短管 (F形:フラット形) (7.5K)		図番	SHAW-24-03
作成日	2021.9.27	製図	積水化学工業株式会社	

品名

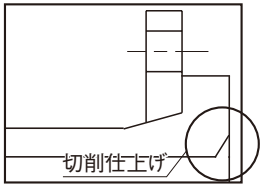
エスロハイパーAW
EFフランジ短管
(F形:フラット形) (JIS 10 K)

A部詳細図

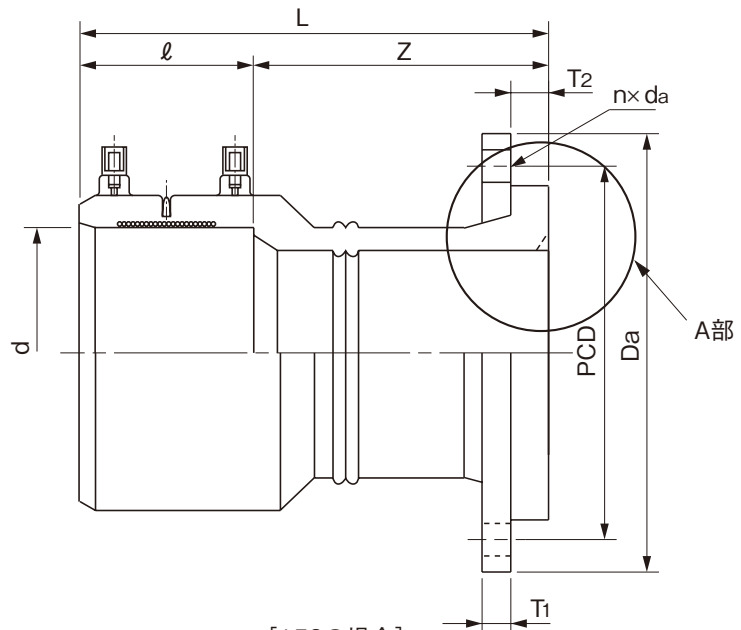
呼び径 75 の場合



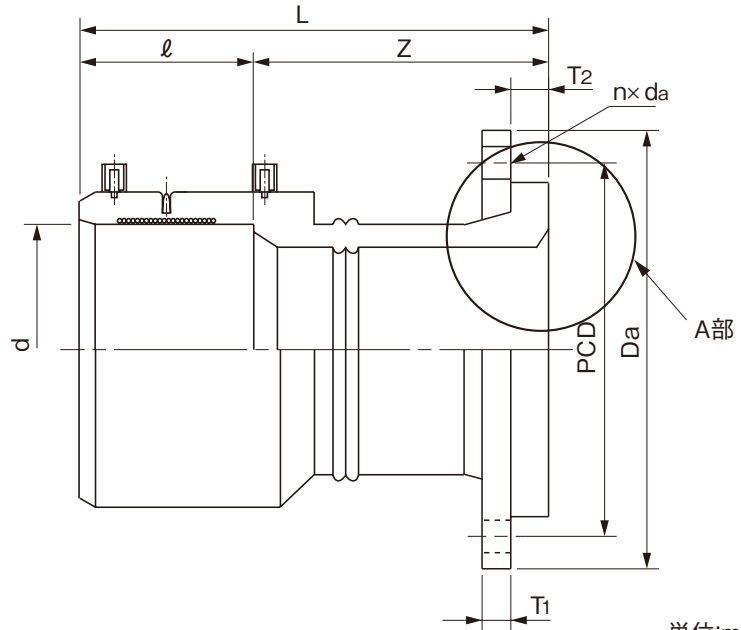
呼び径 100, 150, 200 の場合



[75、100、200の場合]



[150の場合]



単位:mm

呼び径	d	L	l	Z (参考)	Da (参考)	T1	T2 (参考)	PCD	n	da
75	89.70±0.20	210±21	65	145	185	18 ⁺⁴ ₀	17	150±1.5	8	19
100	114.85±0.25	240±24	80	160	210	18 ⁺⁴ ₀	25	175±1.5	8	19
150	166.10±0.30	303±30	100	203	280	22 ⁺⁴ ₀	25	240±1.5	8	23
200	217.45±0.35	385±38	158	226	330	22 ⁺⁴ ₀	35	290±1.5	12	23

(備考) 1) dは電熱線部の平均内径を示す。

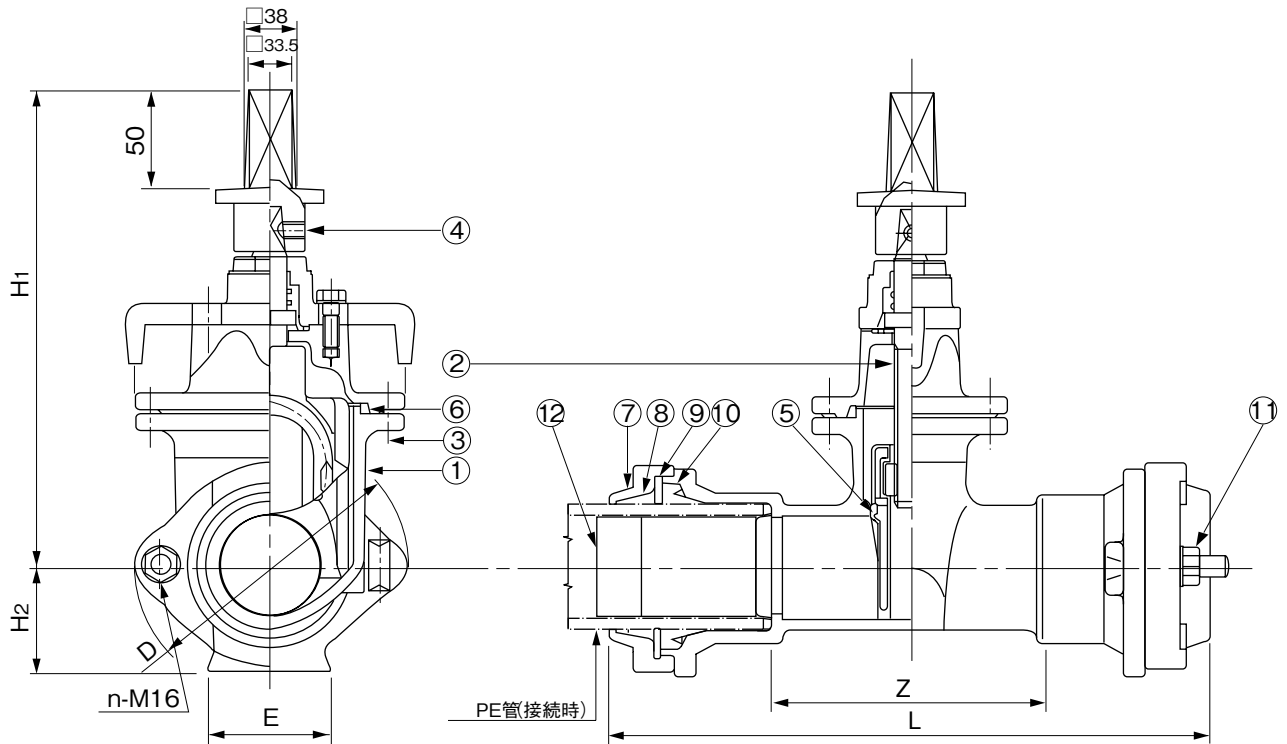
2) フランジの基本形状・寸法はJIS B 2220に規定する呼び圧力10Kフランジによる。

3) フランジの材質はSUS304とする。

品名	エスロハイパーAW EFフランジ短管 (F形:フラット形) (JIS 10 K)		図番	SHAW-24-04
作成日	2021.9.27	製図	積水化学工業株式会社	

品名

エスロハイパーAW
S式ソフトシール仕切弁



単位:mm

呼び径	D	L	Z	H1	H2	E	n
50	168	400	165	285	61	70	2
75	200	449	205	330	80	90	2
100	235	474	220	365	97	90	4
150	290	514	250	452	136	164	6
200	387	580	282	540	170	217	6

- (備考) 1) 弁の開閉方向は右回り開き、左回り開きがあり、右回り開きの場合は鏝無しとする。
2) 本体の内外面は、JWWA G 112(水道用ダクタイル鑄鉄管内面エポキシ樹脂粉体塗装)に規定するエポキシ樹脂粉体塗料とする。
3) 本図は呼び径75の場合を示す。

12	インコア	2	SUS304	JIS G 4303
11	T頭ボルトナット・平座金	1式	SUS304	JIS G 4303
10	ゴム輪	2式	SBR	JIS K 6353
9	リテーナ	2	樹脂	
8	抜止リング	2	樹脂	
7	押輪	2	FCD 450-10	JIS G 5502
6	プロフィールリング	1	CR	JIS K 6353
5	弁体弁座	1	EPDM	JIS K 6353
4	六角穴付き止ねじ	1	SCM435	JIS G 4105
3	六角ボルトナット	1式	SUS304	JIS G 4303
2	弁棒	1	SUS403H	JIS G 4303
1	弁箱	1	FCD 450-10	JIS G 5502

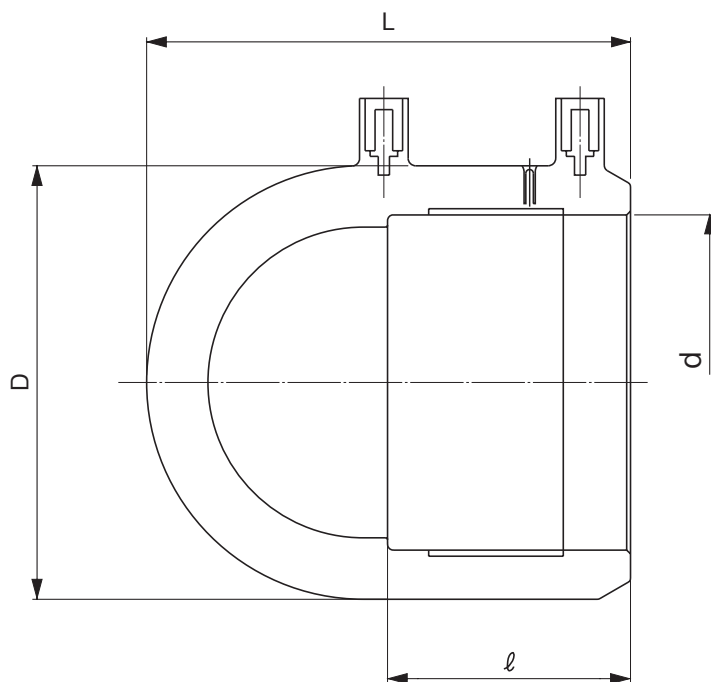
品番	品名	数量	材質	備考
----	----	----	----	----

品名	エスロハイパーAW S式ソフトシール仕切弁	図番	SHAWP-02
----	--------------------------	----	----------

作成日	2010.5.27	製図	積水化学工業株式会社
-----	-----------	----	------------

品名

エスロハイパーAW
EFキャップ



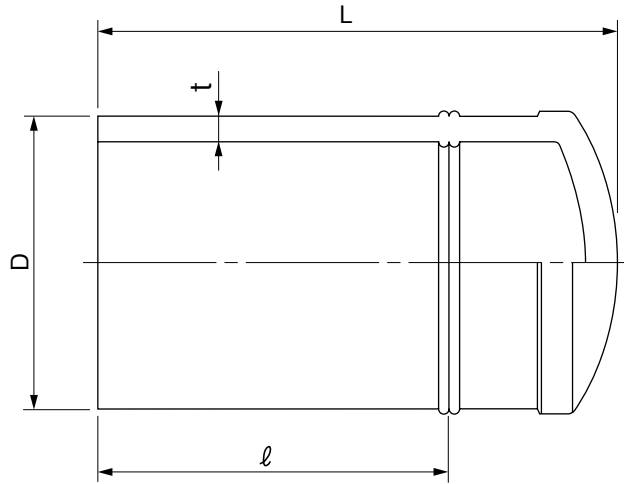
単位:mm

呼び径	D (参考)	d	L	l (参考)	品番
20	40	27.35	62±2	43	KEC20K
25	47	34.40	70±3	47	KEC25WK
30	57	42.40	75±3	46	KEC30K
40	64	48.40	86±3	46	KEC40K
50	80	60.50	103±5	54	KEC50WK
75	116	89.70	125±5	65	HEC75N

(備考) dは電熱線部の平均内径を示す。

品名	エスロハイパーAW EFキャップ		図番	SHAW-21
作成日	2022.12.22	製図	積水化学工業株式会社	

品名 エスロハイパーAW
SPキャップ



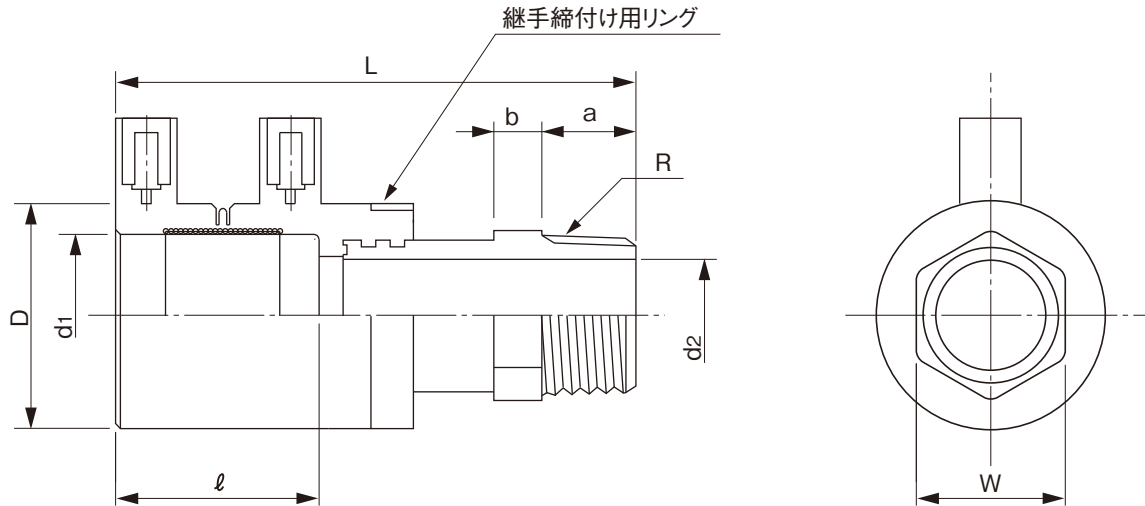
単位:mm

呼び径	D	t	L	l (参考)
100	114.0±0.35	10.4 ^{+1.3} ₀	285±15	150
150	165.0±0.50	15.0 ^{+1.7} ₀	290±25	195

品名	エスロハイパーAW SPキャップ		図番	SHAW-22
作成日	2010.10.14	製図	積水化学工業株式会社	

品名

エスロハイパーAW
EFスクリュージョイント
(オネジソケット)



単位:mm

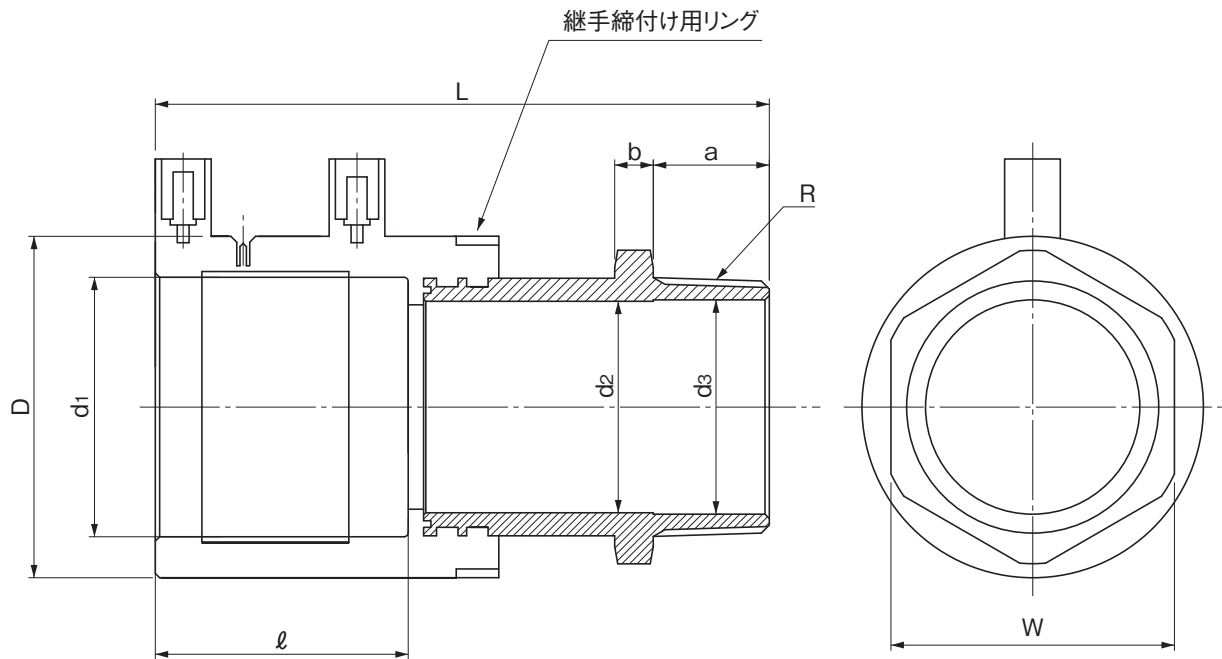
呼び径	D (参考)	d1	d2	L	l (参考)	a (参考)	b (参考)	W	R
20	40	27.35±0.15	19.40±0.10	103 ±5	40	18	8	6角-30	R 3/4
25	47	34.40±0.20	23.80±0.10	110 ±5	43	20	10	6角-36	R 1
30	57	42.40±0.20	32.00±0.10	127 ±5	46	21	21	6角-47	R1 1/4
40	64	48.40±0.20	38.00±0.10	129.5±5	46	21	21	6角-56	R1 1/2
50	79	60.50±0.20	49.25±0.10	143 ±5	52	27	9	6角-65	R 2
65	100	76.60±0.20	64.90±0.10	167 ±5	60	28	12	6角-85	R2 1/2

- (備考) 1) d1は平均内径を示す。
 2) 金具の材質はCAC 406(BC6)等とする。
 3) 継手締付け用リングの材質はSUS 304とする。
 4) ネジ部はテーパネジとする。

品名	エスロハイパーAW EFスクリュージョイント (オネジソケット)		図番	SHAW-25
作成日	2021.10.4	製図	積水化学工業株式会社	

品名

エスロハイパーAW
EFスクリュージョイント
オス コア内蔵バルブ用



単位:mm

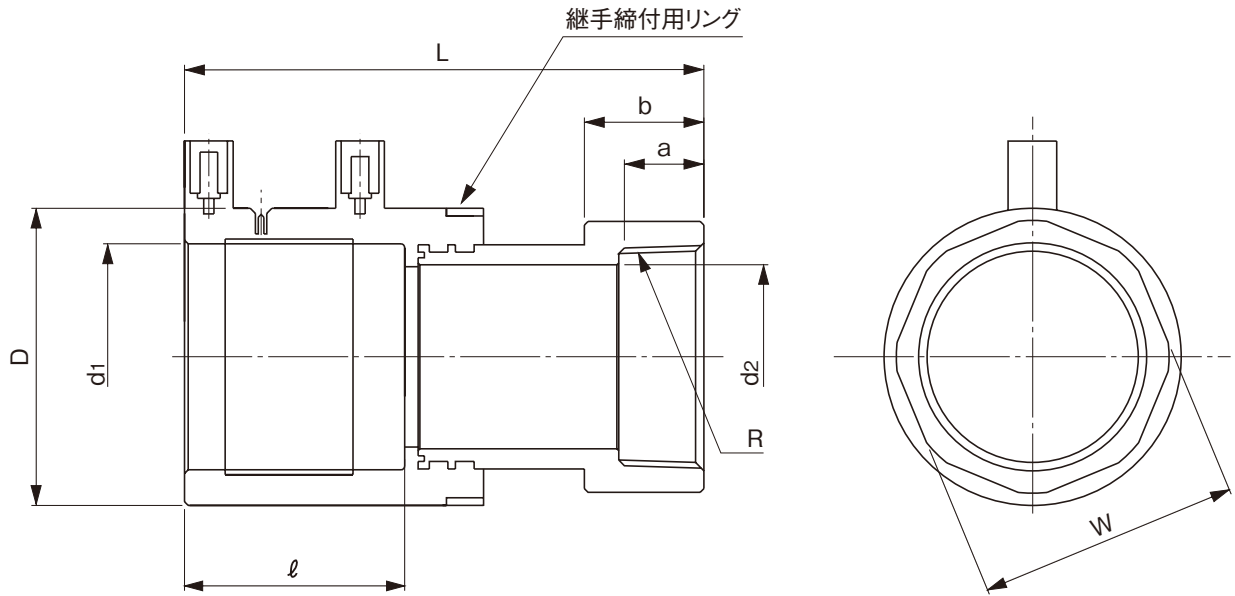
呼び径	D (参考)	d1	d2	d3	L	l (参考)	a (参考)	b (参考)	W	R
20	40	27.35±0.15	19.40±0.10	19.40±0.10	103 ±5	40	18	8	6角-30	R3/4
25	47	34.40±0.20	23.80±0.10	24.60±0.10	110 ±5	43	20	10	6角-36	R1
30	57	42.40±0.20	32.00±0.10	32.70±0.10	127 ±5	46	21	12	6角-47	R1 1/4
40	64	48.40±0.20	38.00±0.10	38.60±0.10	129.5±5	46	21	13	6角-56	R1 1/2
50	79	60.50±0.20	49.25±0.10	49.90±0.10	143 ±5	52	27	9	6角-66	R2
65	100	76.60±0.20	64.90±0.10	64.90±0.10	167 ±5	60	28	12	6角-85	R2 1/2

- (備考) 1) d1は平均内径を示す。
2) 金具の材質はCAC 406(BC6)等とする。
3) 継手締付け用リングの材質はSUS 304とする。
4) ネジ部はテーバーネジとする。

品名	エスロハイパーAW EFスクリュージョイント オス コア内蔵バルブ用		図番	SHAW-31
作成日	2022.11.22	製図	積水化学工業株式会社	

品名

エスロハイパーAW
EFスクリュージョイント
(メネジソケット)



単位:mm

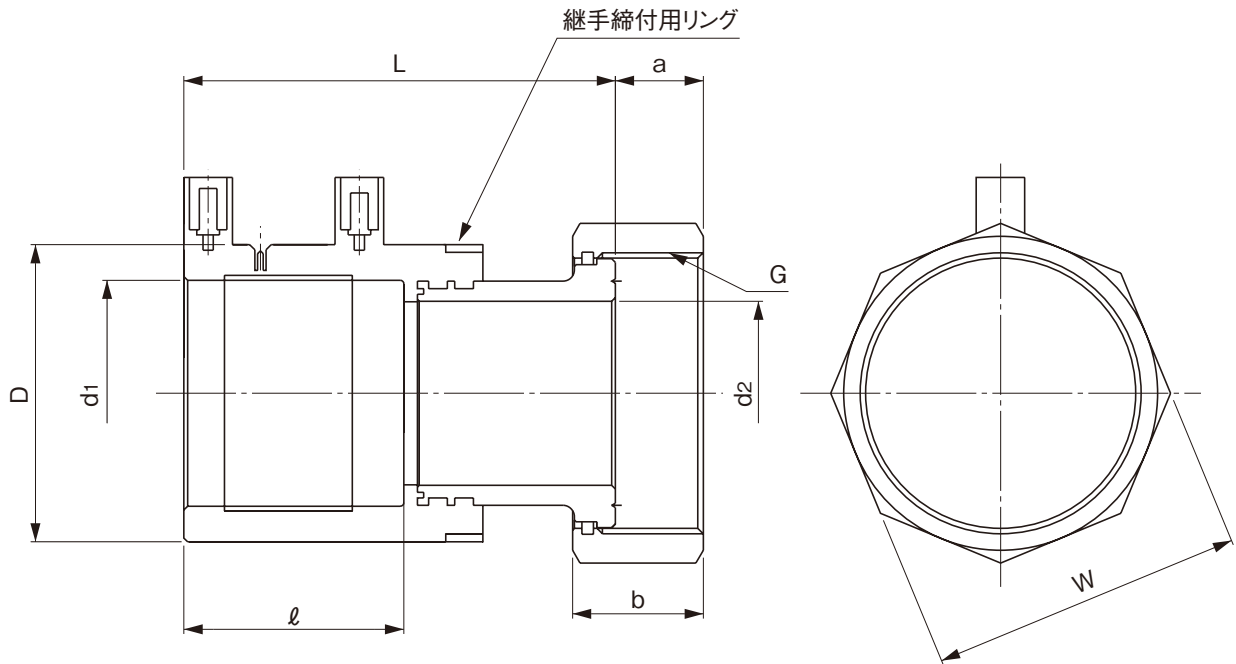
呼び径	D (参考)	d1	d2	L	l (参考)	a (参考)	b (参考)	W	R
20	40	27.35±0.15	19.40±0.10	97±5	40	16.3	20	6角-32	Rc 3/4
25	47	34.40±0.20	23.80±0.10	104±5	43	16.2	24	6角-41	Rc 1
30	57	42.40±0.20	32.00±0.10	126±5	46	23.5	32	6角-50	Rc1 1/4
40	64	48.40±0.20	38.00±0.10	129±5	46	23.5	32.5	6角-56	Rc1 1/2
50	79	60.50±0.20	49.25±0.10	139±5	52	22.8	32	8角-70	Rc 2

- (備考) 1) d1は平均内径を示す。
 2) 金具の材質はCAC 406(BC6)等とする。
 3) 継手締付用リングの材質はSUS 304とする。
 4) ネジ部はテーパネジとする。

品名	エスロハイパーAW EFスクリュージョイント (メネジソケット)		図番	SHAW-26
作成日	2021.10.4	製図	積水化学工業株式会社	

品名

エスロハイパーAW
EFスクリュージョイント
(ユニオンソケット)



単位:mm

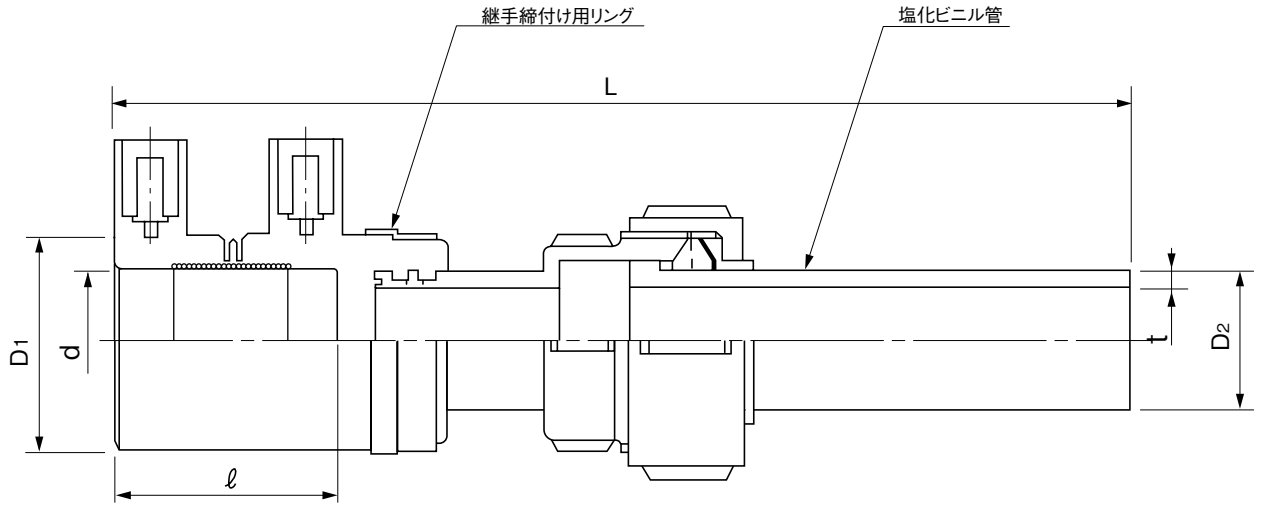
呼び径	D (参考)	d1	d2	L	ℓ (参考)	a (参考)	b (参考)	W	G
20	40	27.35±0.15	19.40±0.10	83±5	40	13.5	22	6角-38	G1
25	47	34.40±0.20	23.80±0.10	88±5	43	13.0	24	6角-47	G1 1/4
30	57	42.40±0.20	32.00±0.10	105±5	46	17.0	25.4	6角-56	G1 1/2
40	64	48.40±0.20	38.00±0.10	107±5	46	21.5	29.5	8角-70	G2
50	79	60.50±0.20	49.25±0.10	115±5	52	23.5	35	8角-83	G2 1/2

- (備考) 1) d1は平均内径を示す。
 2) 金具の材質はCAC 406(BC6)等とする。
 3) ガasketの材質はEPDMとする。
 4) 継手締付用リングの材質はSUS 304とする。
 5) ネジ部は平行ネジとする。

品名	エスロハイパーAW EFスクリュージョイント (ユニオンソケット)		図番	SHAW-27
作成日	2021.10.4	製図	積水化学工業株式会社	

品名

エスロハイパーAW
EFスクリュージョイント
(エラスジョイント)



単位:mm

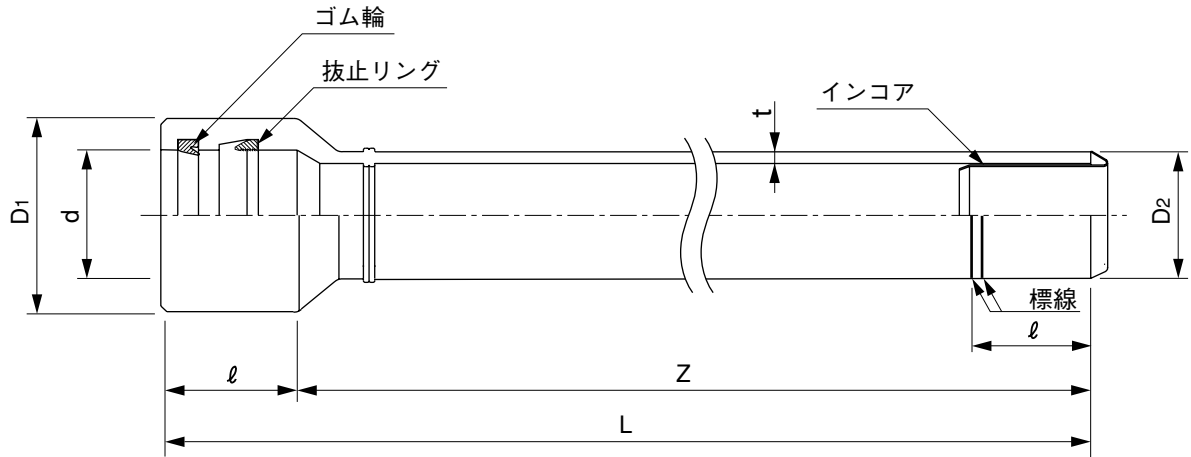
呼び径	D1 (参考)	D2	d	t	L	l (参考)
20	40	26.0 ^{+0.1} _{-0.2}	27.35±0.15	3.0±0.3	180±20	40
25	47	32.0±0.2	34.40±0.20	3.5±0.3	195±20	43

- (備考) 1) dは平均内径を示す。
 2) D2は平均外径を示す。
 3) 金具の材質はCAC406(BC6)等とする。
 4) 継手締付け用リングの材質はSUS304とする。5) 塩化ビニル管の種類はHIとする。

品名	エスロハイパーAW EFスクリュージョイント (エラスジョイント)		図番	SHAW-28
作成日	2010.10.14	製図	積水化学工業株式会社	

品名

エスロハイパーAW
RR受口付直管



単位：mm

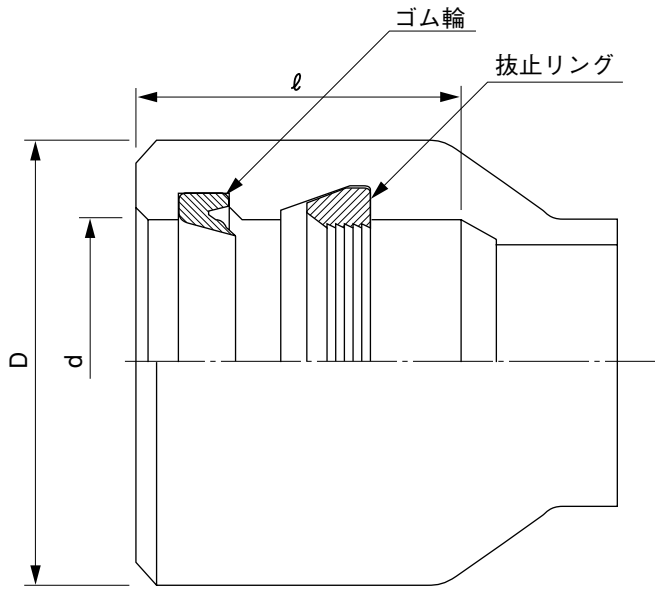
呼び径	受口外径 (D1)		挿し口外径 (D2)		受口内径 (d)		肉厚 (t)		全長 (L)	受口長さ (ℓ)		有効長 (Z)		参考質量 (kg/本)
	参考	基準寸法	許容差	基準寸法	許容差	基準寸法	許容差	参考	参考	基準寸法	許容差	基準寸法	許容差	
75	139	89.0	±0.30	90.4	±0.50	8.1	$+1.1_0$	5100	100	5000	$+100_0$			11.0
100	175	114.0	±0.35	115.1	±0.50	10.4	$+1.3_0$	5120	120					18.6
150	247	165.0	±0.50	167.0	±0.50	15.0	$+1.7_0$	5150	150					39.1

- (備考) 1) dの許容差は平均内径の許容差を示す。
2) D2の許容差は平均外径の許容差を示す。

品名	エスロハイパーAW RR受口付直管			図番	SHRR-02
作成日	2010.4.20	製図	積水化学工業株式会社		

品名

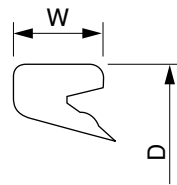
エスロハイパーAW
RR受口共通寸法



受口本体

単位：mm

呼び径	D	d	ℓ
75	139	90.4±0.50	100
100	175	115.1±0.50	120
150	247	167.0±0.50	150

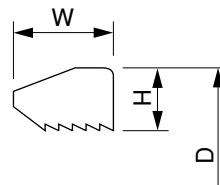


ゴム輪

単位：mm

呼び径	D	W
75	108.4	15.8
100	136.3	18.2
150	191.7	21.8

(備考) ゴム輪の材質はSBRとする。

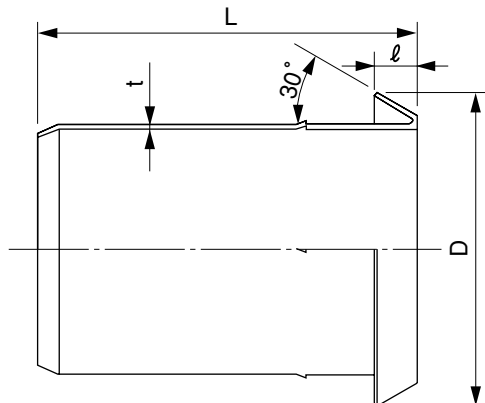


抜止リング

単位：mm

呼び径	D	W	H
75	104.0	16.0	11.5
100	132.0	18.9	13.5
150	188.2	29.8	16.1

(備考) 抜止リングの材質はPPSとする。



インコア

単位：mm

呼び径	D	L	ℓ	t
75	89	113	10.4	1.5
100	114	136	12.0	1.5
150	165	173	20.0	2.0

(備考) インコアの材質はSUS 304とする。

品名

エスロハイパーAW
RR受口共通寸法

図番

SHRR-01

作成日

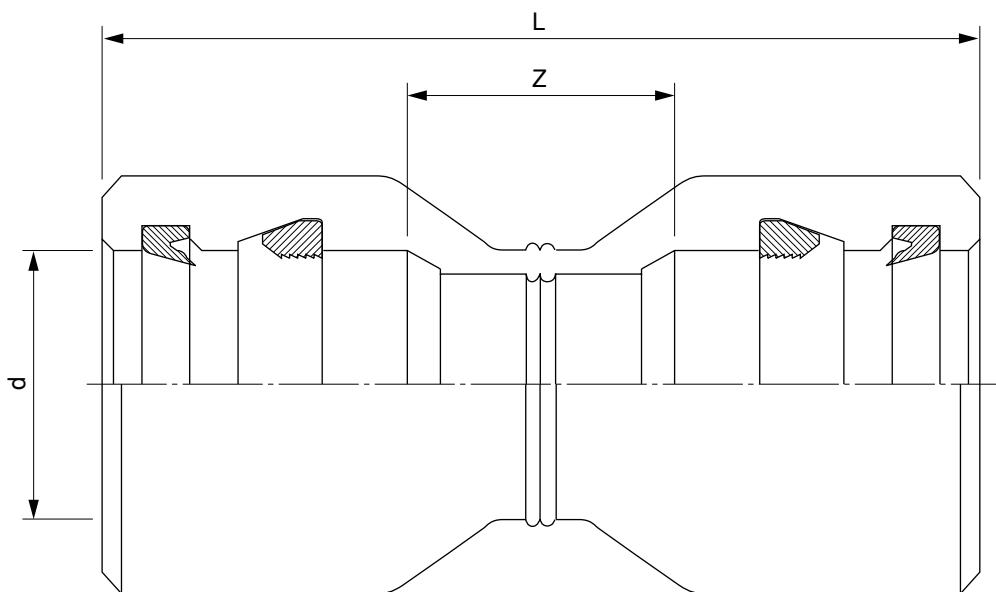
2010.4.20

製図

積水化学工業株式会社

品名

エスロハイパーAW
RR両受ソケット



単位：mm

呼び径	d	L	Z (参考)
75	90.4±0.50	290±29	90
100	115.1±0.50	360±36	120
150	167.0±0.50	460±46	160

(備考) インコア2個を付属品とする。

品名

エスロハイパーAW
RR両受ソケット

図番

SHRR-03

作成日

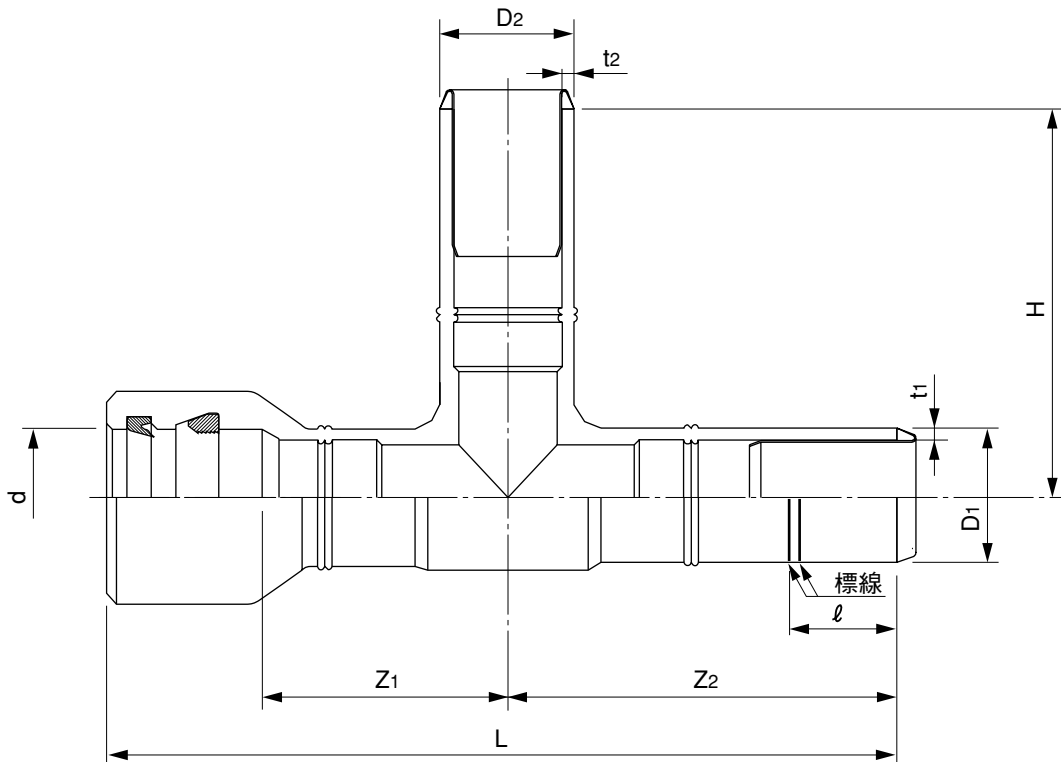
2010.4.20

製図

積水化学工業株式会社

品名

エスロハイパーAW
RR片受チース



単位：mm

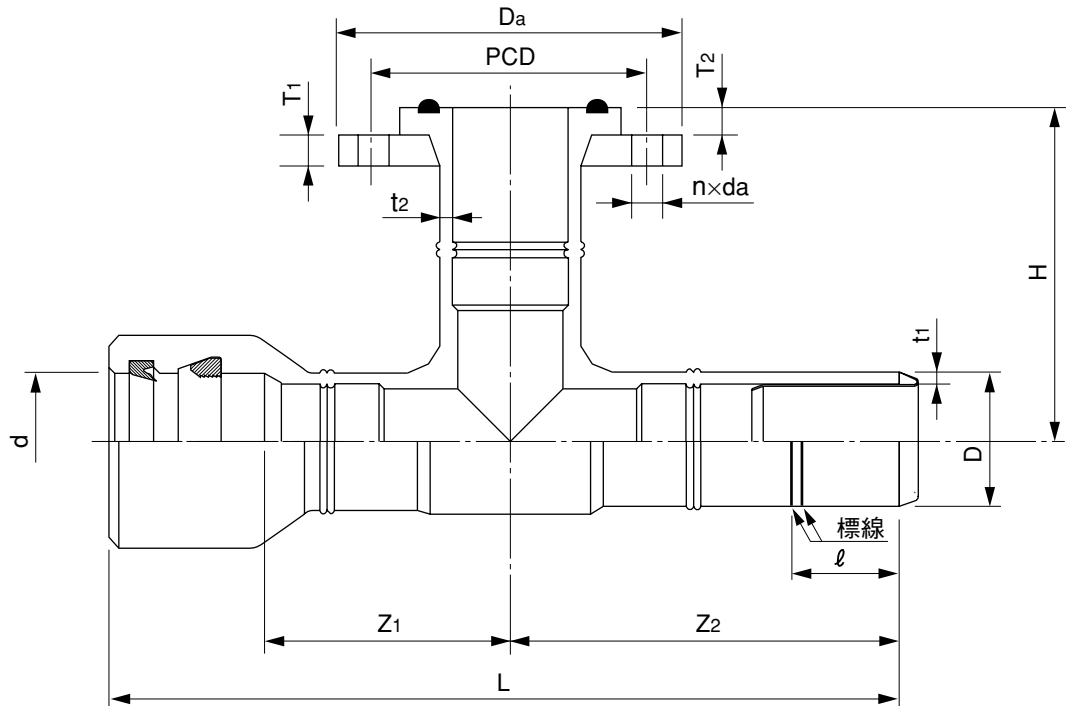
呼び径	D ₁	D ₂	d	t ₁	t ₂	L	ℓ (参考)	Z ₁ (参考)	Z ₂ (参考)	H
75×75	89.0±0.30	89.0±0.30	90.4±0.50	8.1 ^{+1.1} ₀	8.1 ^{+1.1} ₀	512±26	100	161	251	251±13
100×75	114.0±0.35	89.0±0.30	115.1±0.50	10.4 ^{+1.3} ₀	8.1 ^{+1.1} ₀	595±30	120	193	283	275±14
100×100	114.0±0.35	114.0±0.35	115.1±0.50	10.4 ^{+1.3} ₀	10.4 ^{+1.3} ₀	580±30	120	185	275	275±14
150×75	165.0±0.50	89.0±0.30	167.0±0.50	15.0 ^{+1.7} ₀	8.1 ^{+1.1} ₀	774±38	150	254	370	309±16
150×100	165.0±0.50	114.0±0.35	167.0±0.50	15.0 ^{+1.7} ₀	10.4 ^{+1.3} ₀	774±38	150	254	370	331±17
150×150	165.0±0.50	165.0±0.50	167.0±0.50	15.0 ^{+1.7} ₀	15.0 ^{+1.7} ₀	775±39	150	255	370	370±19

(備考) D₁、D₂は平均外径を示す。

品名	エスロハイパーAW RR片受チース		図番	SHRR-04
作成日	2010.4.10	製図	積水化学工業株式会社	

品名

エスロハイパーAW
フランジ付RR片受チーズ
(G形:グループ形) (7.5K)



単位: mm

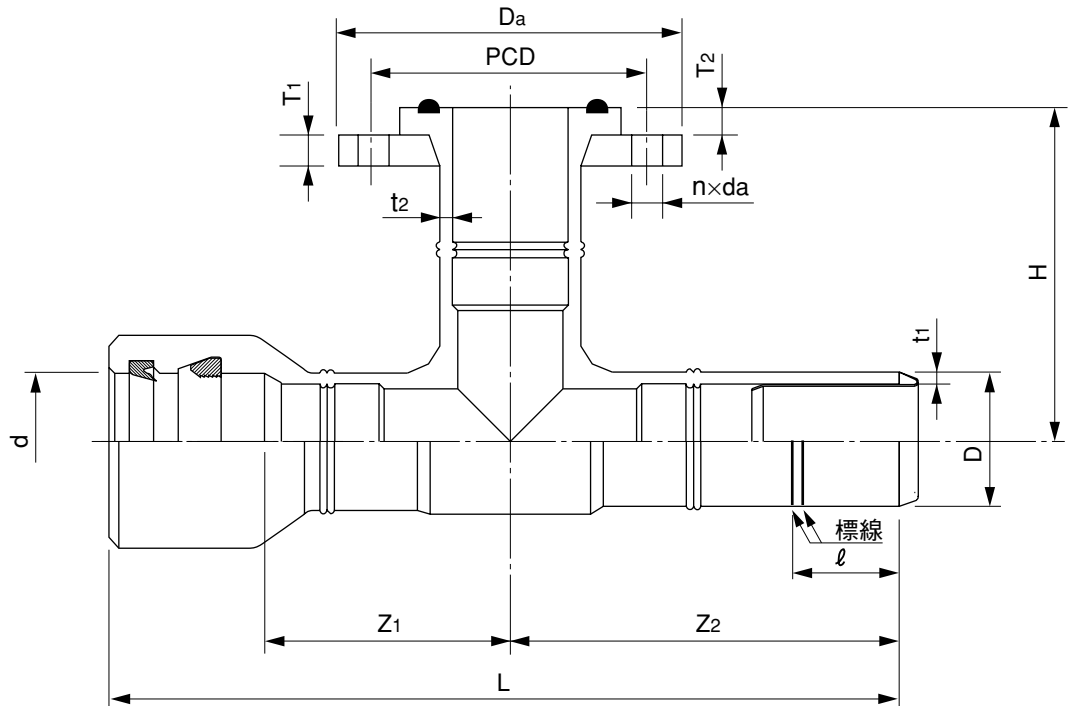
呼び径	D	d	t ₁	t ₂	L	ℓ (参考)	Z ₁ (参考)	Z ₂ (参考)	H	D _a (参考)	T ₁	T ₂ (参考)	PCD	n	da
75×75	89.0±0.30	90.4±0.50	8.1 ^{+1.1} ₀	8.1 ^{+1.1} ₀	512±26	100	161	251	201±11	211	18 ⁺⁴ ₀	17	168±1.5	4	19
100×75	114.0±0.35	115.1±0.50	10.4 ^{+1.3} ₀	8.1 ^{+1.1} ₀	595±30	120	193	283	225±12	211	18 ⁺⁴ ₀	17	168±1.5	4	19
100×100	114.0±0.35	115.1±0.50	10.4 ^{+1.3} ₀	10.4 ^{+1.3} ₀	580±30	120	185	275	220±12	238	18 ⁺⁴ ₀	25	195±1.5	4	19
150×75	165.0±0.50	167.0±0.50	15.0 ^{+1.7} ₀	8.1 ^{+1.1} ₀	774±38	150	254	370	259±13	211	18 ⁺⁴ ₀	17	168±1.5	4	19
150×100	165.0±0.50	167.0±0.50	15.0 ^{+1.7} ₀	10.4 ^{+1.3} ₀	774±38	150	254	370	276±13	238	18 ⁺⁴ ₀	25	195±1.5	4	19

- (備考) 1) フランジの材質はSUS304またはFCDとする。
 2) Dは平均外径を示す。
 3) 止水用ゴム輪の材質はSBRとする。
 4) フランジの基本形状・寸法はJIS G 5527に規定する呼び圧力7.5Kのフランジ形ダクト用鋳鉄異形管による。

品名	エスロハイパーAW フランジ付RR片受チーズ (G形:グループ形) (7.5K)		図番	SHRR-05-01
作成日	2010.4.20	製図	積水化学工業株式会社	

品名

エスロハイパーAW
フランジ付RR片受チーズ
(G形:グループ形) (JIS 10 K)



単位: mm

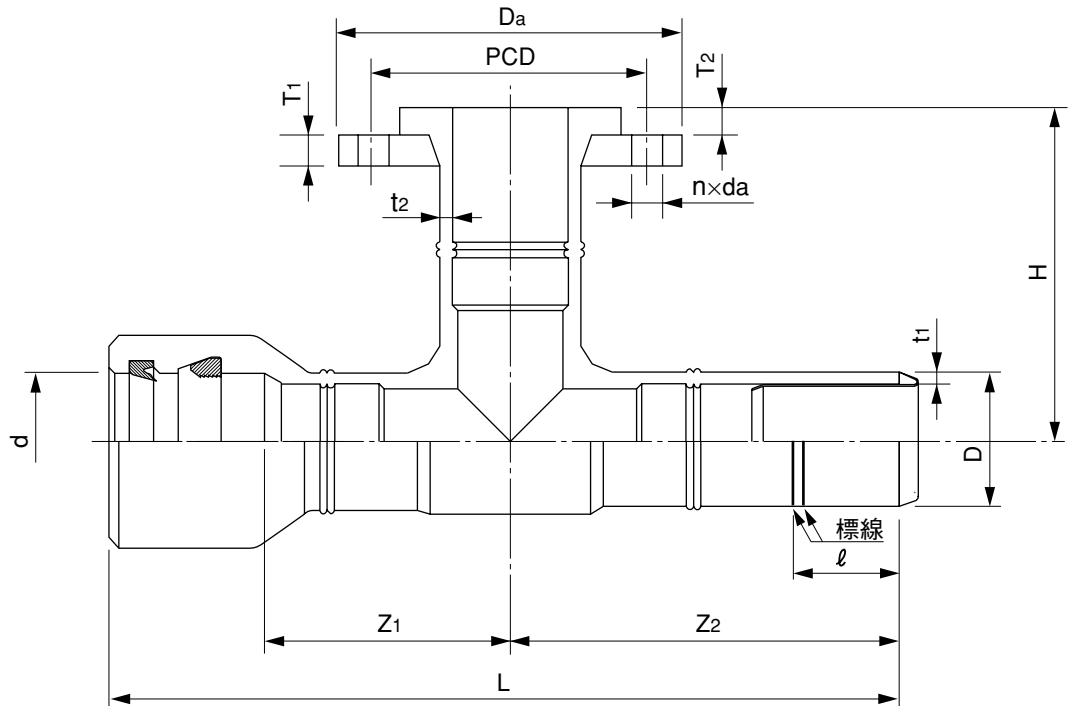
呼び径	D	d	t ₁	t ₂	L	ℓ (参考)	Z ₁ (参考)	Z ₂ (参考)	H	Da (参考)	T ₁	T ₂ (参考)	PCD	n	da
75×75	89.0±0.30	90.4±0.50	8.1 ^{+1.1} ₀	8.1 ^{+1.1} ₀	512±26	100	161	251	201±11	185	18 ⁺⁴ ₀	17	150±1.5	8	19
100×75	114.0±0.35	115.1±0.50	10.4 ^{+1.3} ₀	8.1 ^{+1.1} ₀	595±30	120	193	283	225±12	185	18 ⁺⁴ ₀	17	150±1.5	8	19
100×100	114.0±0.35	115.1±0.50	10.4 ^{+1.3} ₀	10.4 ^{+1.3} ₀	580±30	120	185	275	220±12	210	18 ⁺⁴ ₀	25	175±1.5	8	19
150×75	165.0±0.50	167.0±0.50	15.0 ^{+1.7} ₀	8.1 ^{+1.1} ₀	774±38	150	254	370	259±13	185	18 ⁺⁴ ₀	17	150±1.5	8	19
150×100	165.0±0.50	167.0±0.50	15.0 ^{+1.7} ₀	10.4 ^{+1.3} ₀	774±38	150	254	370	276±13	210	18 ⁺⁴ ₀	25	175±1.5	8	19

- (備考) 1) フランジの材質はSUS304またはFCDとする。
 2) Dは平均外径を示す。
 3) 止水用ゴム輪の材質はSBRとする。
 4) フランジの基本形状・寸法はJIS B 2220に規定する呼び圧力10Kフランジによる。

品名	エスロハイパーAW フランジ付RR片受チーズ (G形:グループ形) (JIS 10 K)		図番	SHRR-05-02
作成日	2010.4.20	製図	積水化学工業株式会社	

品名

エスロハイパーAW
フランジ付RR片受チーズ
(F形:フラット形) (7.5K)



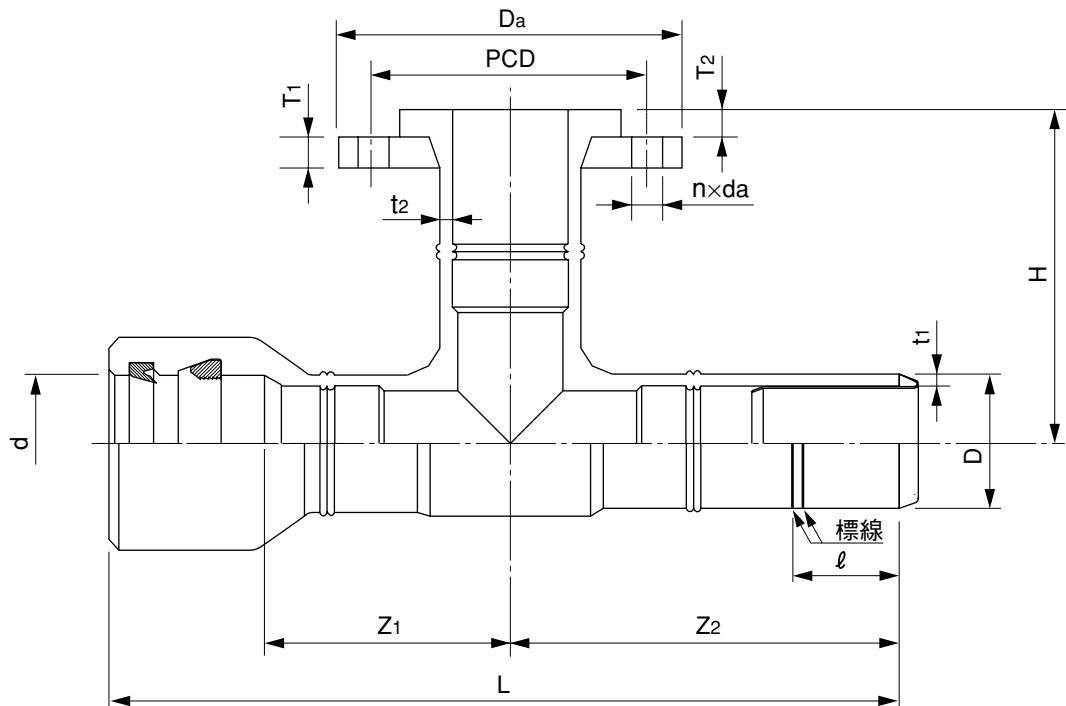
単位: mm

呼び径	D	d	t ₁	t ₂	L	ℓ (参考)	Z ₁ (参考)	Z ₂ (参考)	H	D _a (参考)	T ₁	T ₂ (参考)	PCD	n	da
75×75	89.0±0.30	90.4±0.50	8.1 ^{+1.1} ₀	8.1 ^{+1.1} ₀	512±26	100	161	251	201±11	211	18 ⁺⁴ ₀	17	168±1.5	4	19
100×75	114.0±0.35	115.1±0.50	10.4 ^{+1.3} ₀	8.1 ^{+1.1} ₀	595±30	120	193	283	225±12	211	18 ⁺⁴ ₀	17	168±1.5	4	19
100×100	114.0±0.35	115.1±0.50	10.4 ^{+1.3} ₀	10.4 ^{+1.3} ₀	580±30	120	185	275	220±12	238	18 ⁺⁴ ₀	25	195±1.5	4	19
150×75	165.0±0.50	167.0±0.50	15.0 ^{+1.7} ₀	8.1 ^{+1.1} ₀	774±38	150	254	370	259±13	211	18 ⁺⁴ ₀	17	168±1.5	4	19
150×100	165.0±0.50	167.0±0.50	15.0 ^{+1.7} ₀	10.4 ^{+1.3} ₀	774±38	150	254	370	276±13	238	18 ⁺⁴ ₀	25	195±1.5	4	19

- (備考) 1) フランジの材質はSUS304またはFCDとする。
 2) Dは平均外径を示す。
 3) 止水用ゴム輪の材質はSBRとする。
 4) フランジの基本形状・寸法はJIS G 5527に規定する呼び圧力7.5Kのフランジ形ダクタイル鋳鉄異形管による。

品名	エスロハイパーAW フランジ付RR片受チーズ (F形:フラット形) (7.5K)		図番	SHRR-05-03
作成日	2010.4.20	製図	積水化学工業株式会社	

品名 エスロハイパーAW
フランジ付RR片受チーズ
(F形:フラット形) (JIS 10 K)



単位: mm

呼び径	D	d	t ₁	t ₂	L	ℓ (参考)	Z ₁ (参考)	Z ₂ (参考)	H	Da (参考)	T ₁	T ₂ (参考)	PCD	n	da
75×75	89.0±0.30	90.4±0.50	8.1 ^{+1.1} ₀	8.1 ^{+1.1} ₀	512±26	100	161	251	201±11	185	18 ⁺⁴ ₀	17	150±1.5	8	19
100×75	114.0±0.35	115.1±0.50	10.4 ^{+1.3} ₀	8.1 ^{+1.1} ₀	595±30	120	193	283	225±12	185	18 ⁺⁴ ₀	17	150±1.5	8	19
100×100	114.0±0.35	115.1±0.50	10.4 ^{+1.3} ₀	10.4 ^{+1.3} ₀	580±30	120	185	275	220±12	210	18 ⁺⁴ ₀	25	175±1.5	8	19
150×75	165.0±0.50	167.0±0.50	15.0 ^{+1.7} ₀	8.1 ^{+1.1} ₀	774±38	150	254	370	259±13	185	18 ⁺⁴ ₀	17	150±1.5	8	19
150×100	165.0±0.50	167.0±0.50	15.0 ^{+1.7} ₀	10.4 ^{+1.3} ₀	774±38	150	254	370	276±13	210	18 ⁺⁴ ₀	25	175±1.5	8	19

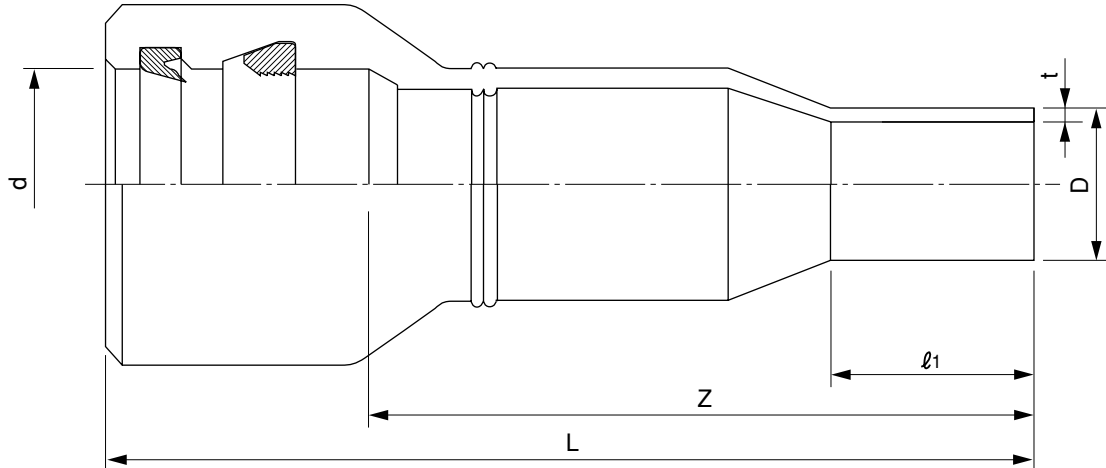
- (備考) 1) フランジの材質はSUS304またはFCDとする。
 2) Dは平均外径を示す。
 3) 止水用ゴム輪の材質は、SBRとする。
 4) フランジの基本形状・寸法はJIS B 2220に規定する呼び圧力10Kフランジによる。

品名	エスロハイパーAW フランジ付RR片受チーズ (F形:フラット形) (JIS 10 K)		図番	SHRR-05-04
作成日	2010.4.20	製図	積水化学工業株式会社	

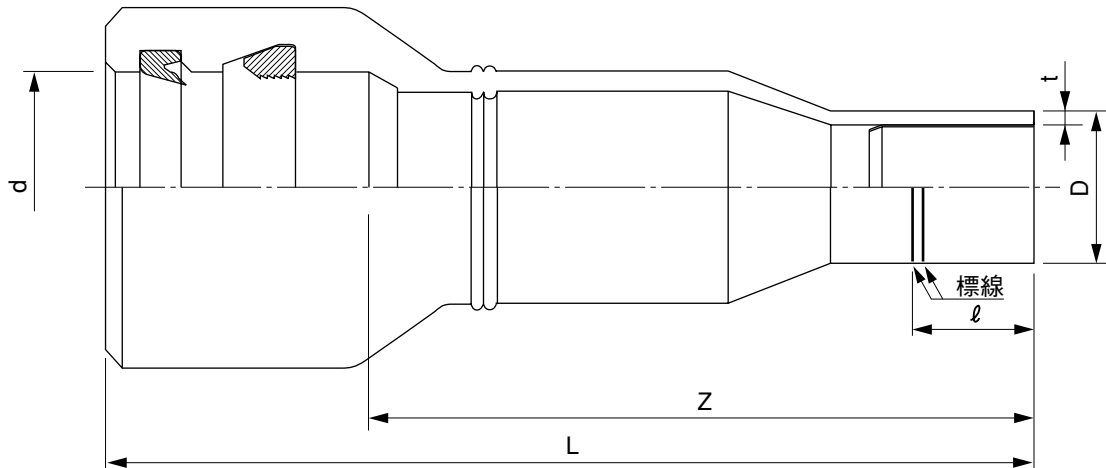
品名

エスロハイパーAW
RR片受レデューサ

[75×50の場合]



[100×75、150×100の場合]



単位：mm

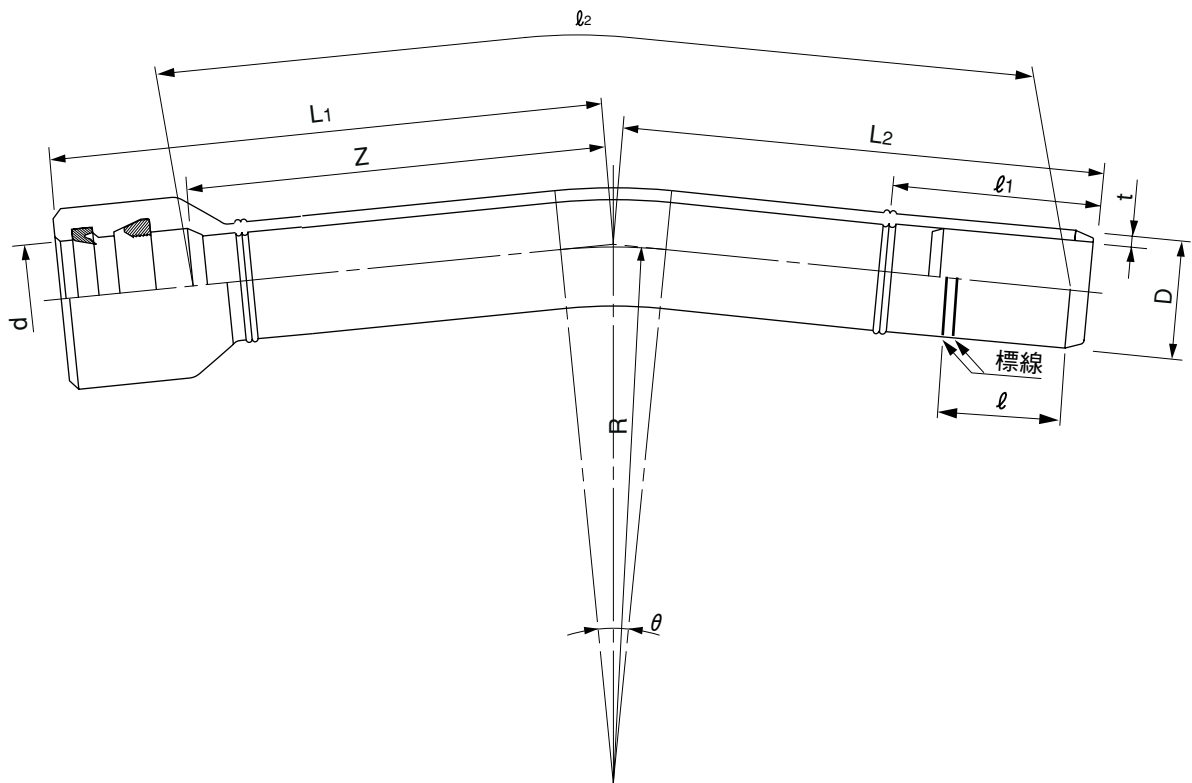
呼び径	D	d	t	L (参考)	ℓ (参考)	ℓ ¹ (最小)	Z
75× 50	60.0±0.20	90.4±0.50	5.5 ^{+0.8} ₀	390	—	70	290±15
100× 75	89.0±0.30	115.1±0.50	8.1 ^{+1.1} ₀	515	100	—	395±20
150×100	114.0±0.35	167.0±0.50	10.4 ^{+1.3} ₀	660	120	—	510±25

- (備考) 1) Dは平均外径を示す。
2) 75×50にはインコアが装着されていない。

品名	エスロハイパーAW RR片受レデューサ		図番	SHRR-06
作成日	2010.6.3	製図	積水化学工業株式会社	

品名

エスロハイパーAW
RR片受11 1/4°ベンド



単位：mm

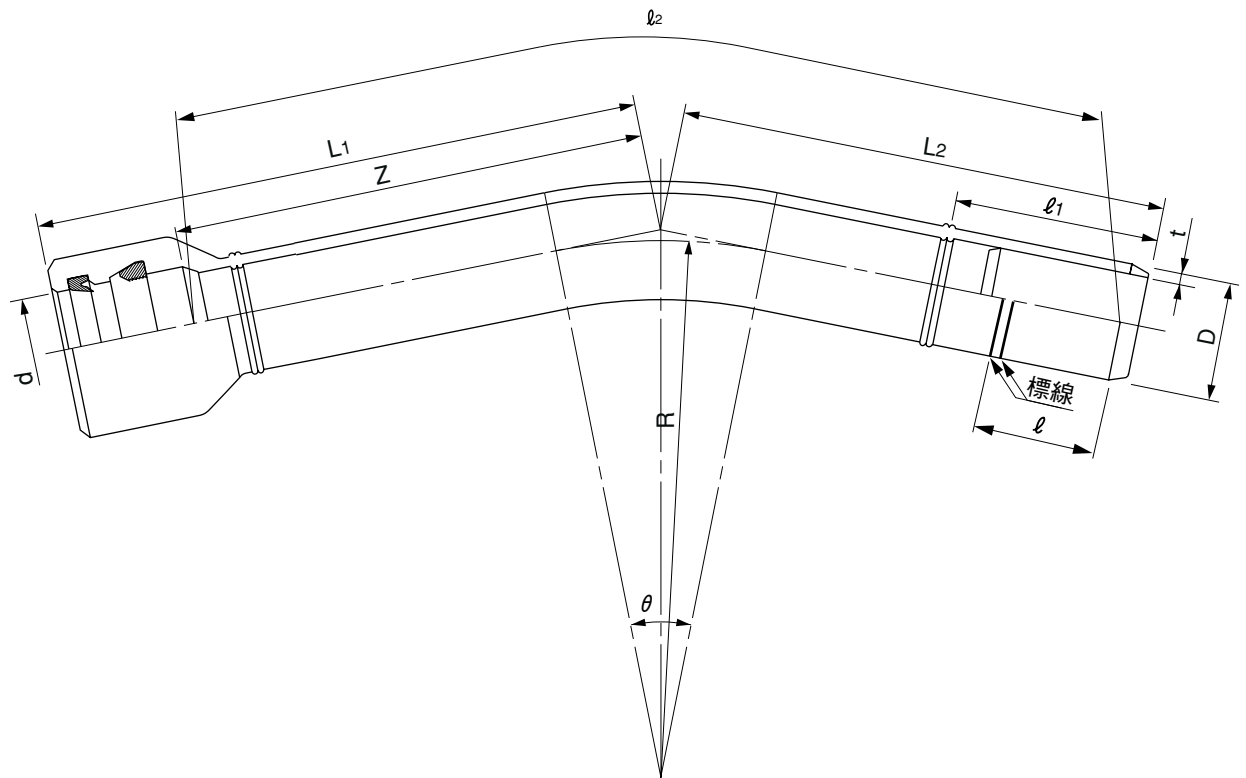
呼び径	θ	D	d	t	L ₁	L ₂	l(参考)	l ₁ (最小)	Z(参考)	R(参考)	有効長(l ₂)
75	11.25±3°	89.0±0.30	90.4±0.50	8.1 ^{+1.1} ₀	303±30	293±29	100	130	203	245	486
100	11.25±3°	114.0±0.35	115.1±0.50	10.4 ^{+1.5} ₀	368±36	338±33	120	140	248	300	574
150	11.25±3°	165.0±0.50	167.0±0.50	15.0 ^{+1.7} ₀	486±48	451±45	150	190	336	500	767

- (備考) 1) Dは平均外径を示す。
2) 有効長 (l₁) は加工前の管の長さとする。

品名	エスロハイパーAW RR片受11 1/4°ベンド		図番	SHRR-07-01
作成日	2010.4.20	製図	積水化学工業株式会社	

品名

エスロハイパーAW
RR片受22 1/2°ベンド



単位：mm

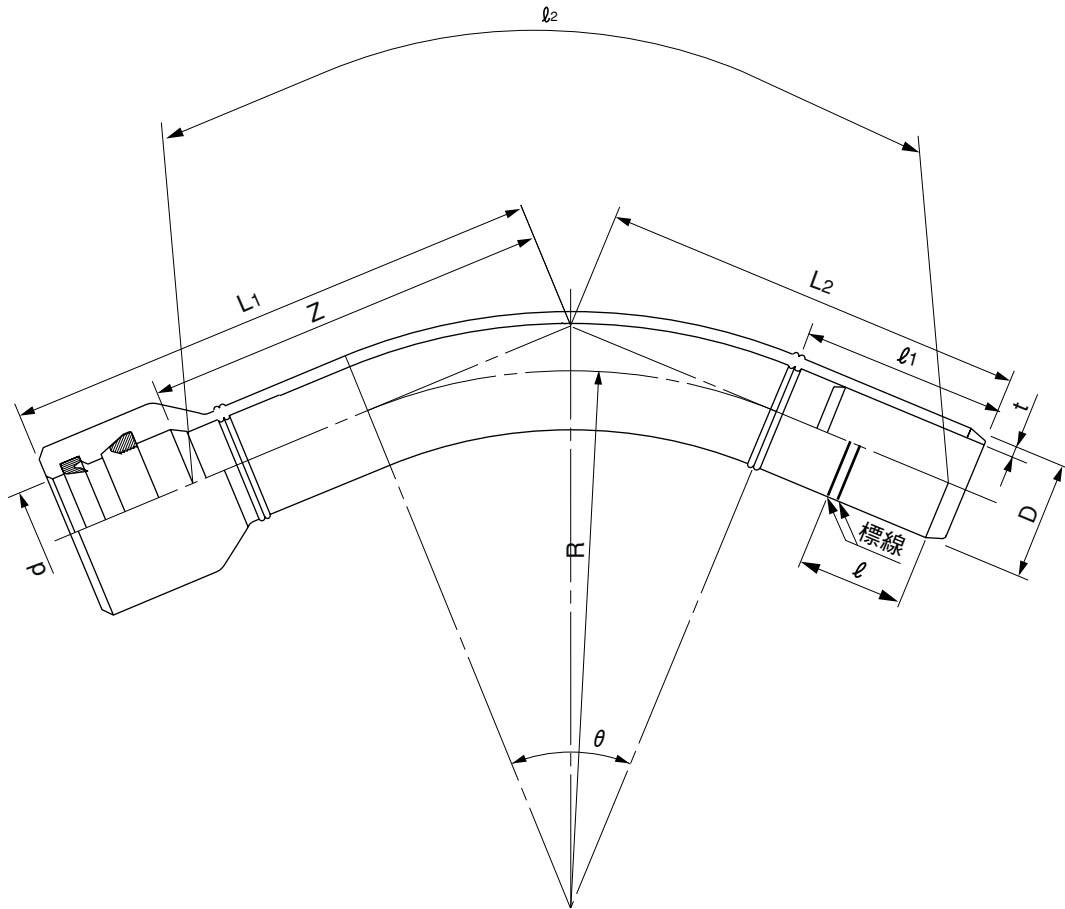
呼び径	θ	D	d	t	L_1	L_2	l (参考)	l_1 (最小)	Z(参考)	R(参考)	有効長(l_2)
75	22.5±3°	89.0±0.30	90.4±0.50	8.1 ^{+1.1} ₀	323±32	313±31	100	130	223	245	550
100	22.5±3°	114.0±0.35	115.1±0.50	10.4 ^{+1.5} ₀	401±40	371±37	120	140	281	300	650
150	22.5±3°	165.0±0.50	167.0±0.50	15.0 ^{+1.7} ₀	537±53	502±50	150	190	387	500	890

- (備考) 1) Dは平均外径を示す。
2) 有効長 (l_1) は加工前の管の長さとする。

品名	エスロハイパーAW RR片受22 1/2°ベンド		図番	SHRR-07-02
作成日	2010.4.20	製図	積水化学工業株式会社	

品名

エスロハイパーAW
RR片受45°ベンド



単位：mm

呼び径	θ	D	d	t	L ₁	L ₂	l(参考)	l ₁ (最小)	Z(参考)	R(参考)	有効長(l ₂)
75	45±3°	89.0±0.30	90.4±0.50	8.1 ^{+1.1} ₀	373±37	363±36	100	130	273	245	655
100	45±3°	114.0±0.35	115.1±0.50	10.4 ^{+1.5} ₀	465±46	435±43	120	140	345	300	780
150	45±3°	165.0±0.50	167.0±0.50	15.0 ^{+1.7} ₀	639±63	604±60	150	190	489	500	1070

- (備考) 1) Dは平均外径を示す。
2) 有効長 (l₁) は加工前の管の長さとする。

品名

エスロハイパーAW
RR片受45°ベンド

図番

SHRR-07-03

作成日

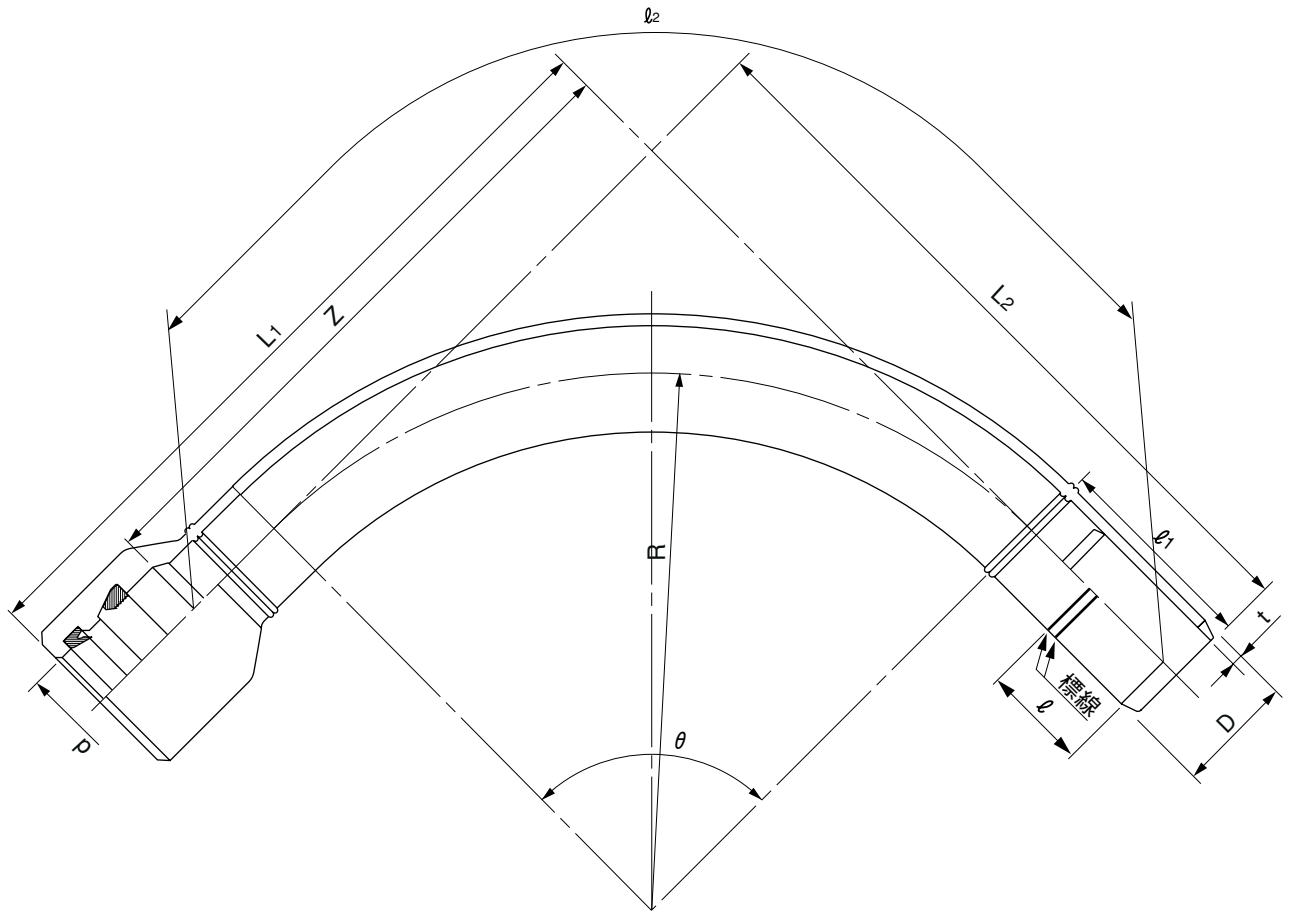
2010.4.20

製図

積水化学工業株式会社

品名

エスロハイパーAW
RR片受90°ベンド



単位：mm

呼び径	θ	D	d	t	L ₁	L ₂	l (参考)	l_1 (最小)	Z(参考)	R(参考)	有効長(l_2)
75	90±3°	89.0±0.30	90.4±0.50	8.1 ^{+1.1} ₀	511±51	501±50	100	130	411	245	825
100	90±3°	114.0±0.35	115.1±0.50	10.4 ^{+1.5} ₀	640±64	610±61	120	140	520	300	990
150	90±3°	165.0±0.50	167.0±0.50	15.0 ^{+1.7} ₀	936±93	901±90	150	190	786	500	1470

- (備考) 1) Dは平均外径を示す。
2) 有効長 (l_1) は加工前の管の長さとする。

品名

エスロハイパーAW
RR片受90°ベンド

図番

SHRR-07-04

作成日

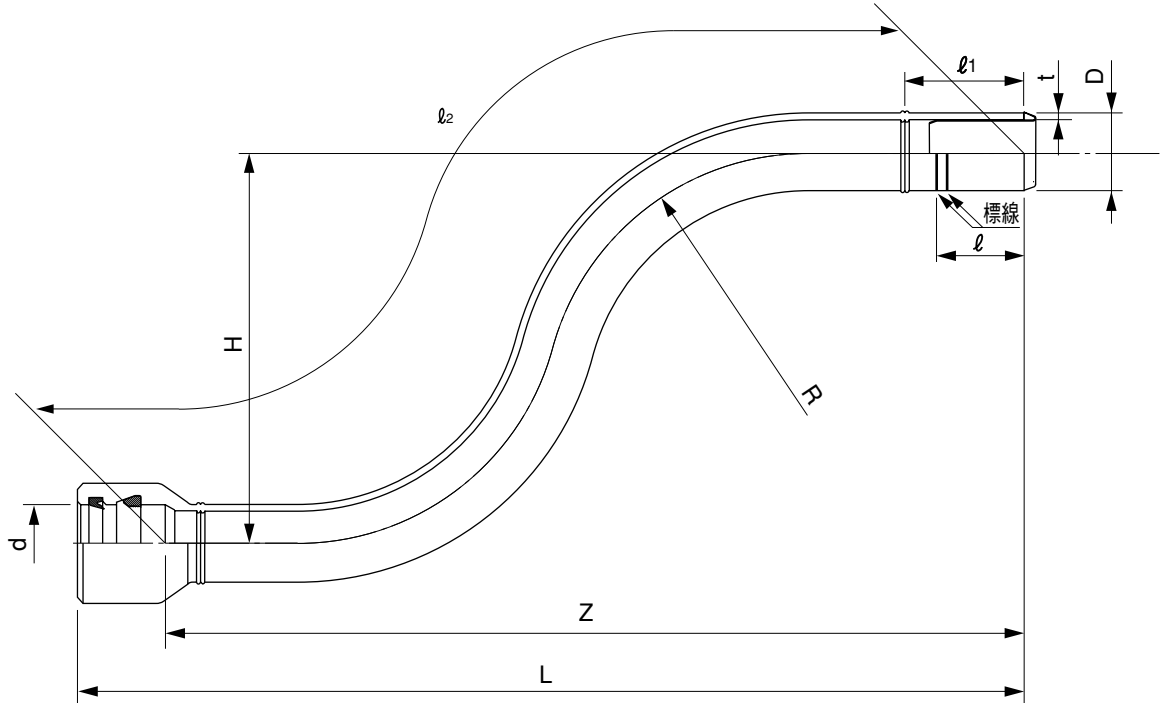
2010.4.20

製図

積水化学工業株式会社

品名

エスロハイパーAW
RR片受Sベンド



単位：mm

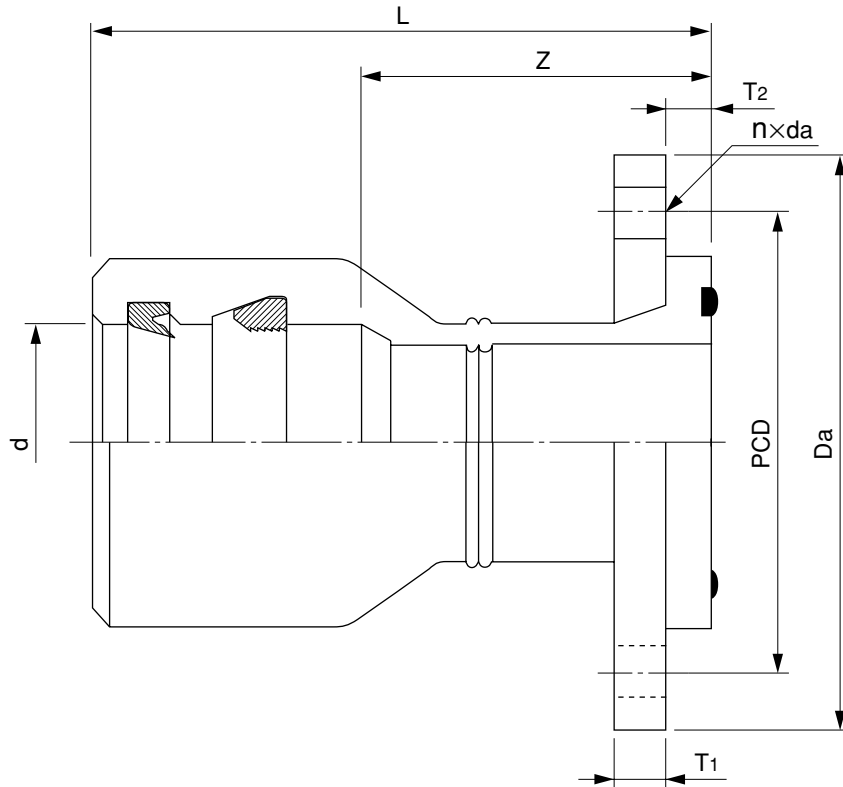
呼び径	D	d	t	L	l (参考)	l ₁ (最小)	Z (参考)	H	R (参考)	有効長 (l ₂)
75	89.0±0.30	90.4±0.50	8.1 ^{+1.1} ₀	1097±109	100	130	997	450±50	300	1205
100	114.0±0.35	115.1±0.50	10.4 ^{+1.3} ₀	1266±127	120	150	1146	450±50	350	1330
150	165.0±0.50	167.0±0.50	15.0 ^{+1.7} ₀	1650±165	150	190	1500	450±50	500	1650

- (備考) 1) Dは平均外径を示す。
2) 有効長 (l₁) は加工前の管の長さとする。

品名	エスロハイパーAW RR片受Sベンド		図番	SHRR-08
作成日	2010.4.20	製図	積水化学工業株式会社	

品名

エスロハイパーAW
RRフランジ短管
(G形:グループ形) (7.5K)



単位：mm

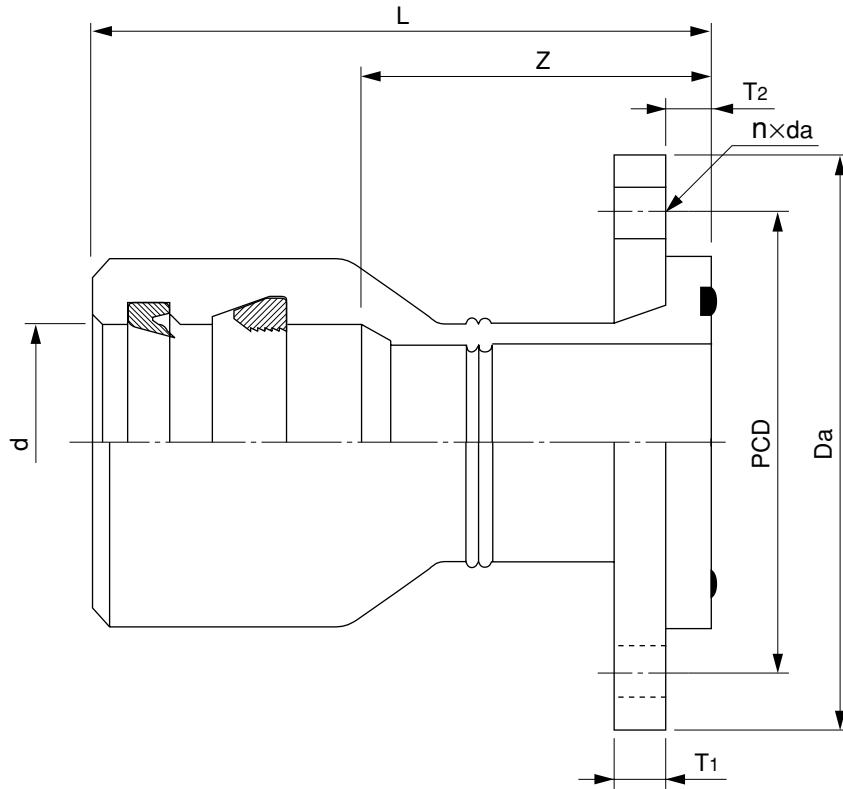
呼び径	d	L	Z (参考)	Da (参考)	T ₁	T ₂ (参考)	PCD	n	da
75	90.4±0.50	230±23	130	211	18 ⁺⁴ ₀	17	168±1.5	4	19
100	115.1±0.50	275±27	155	238	18 ⁺⁴ ₀	25	195±1.5	4	19
150	167.0±0.50	360±33	210	290	19 ⁺⁴ ₀	25	247±1.5	6	19

- (備考)
- 1) フランジの材質はSUS304とする。
 - 2) インコア1個を付属品とする。
 - 3) 止水用ゴム輪の材質はSBRとする。
 - 4) フランジの基本形状・寸法はJIS G 5527に規定する呼び圧力7.5Kのフランジ形ダクタイル鋳鉄異形管による。

品名	エスロハイパーAW RRフランジ短管 (G形:グループ形) (7.5K)		図番	SHRR-09-01
	作成日	2010.4.20		

品名

エスロハイパーAW
RRフランジ短管
(G形:グルーブ形) (JIS 10 K)



単位：mm

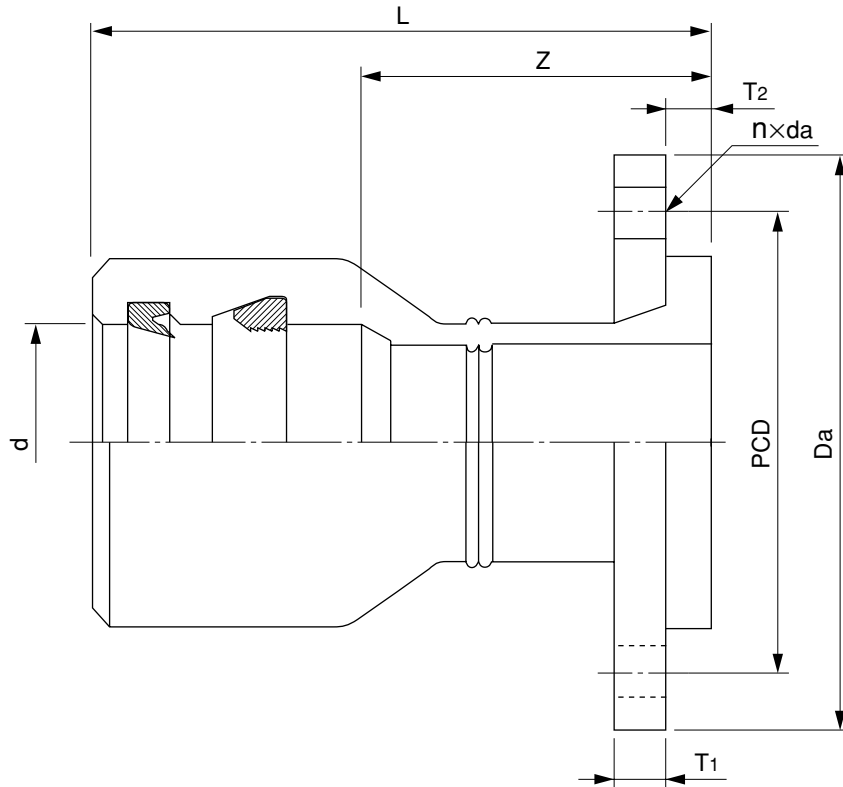
呼び径	d	L	Z (参考)	Da (参考)	T ₁	T ₂ (参考)	PCD	n	da
75	90.4±0.50	230±23	130	211	18 ⁺⁴ ₀	17	150±1.5	8	19
100	115.1±0.50	275±27	155	238	18 ⁺⁴ ₀	25	175±1.5	8	19
150	167.0±0.50	360±33	210	290	19 ⁺⁴ ₀	25	240±1.5	8	23

- (備考)
- 1) フランジの材質はSUS304とする。
 - 2) インコア1個を付属品とする。
 - 3) 止水用ゴム輪の材質はSBRとする。
 - 4) フランジの基本形状・寸法はJIS B 2220に規定する呼び圧力10Kフランジによる。

品名	エスロハイパーAW RRフランジ短管 (G形:グルーブ形) (JIS 10 K)		図番	SHRR-09-02
	作成日	2010.4.20		

品名

エスロハイパーAW
RRフランジ短管
(F形:フラット形) (7.5K)



単位：mm

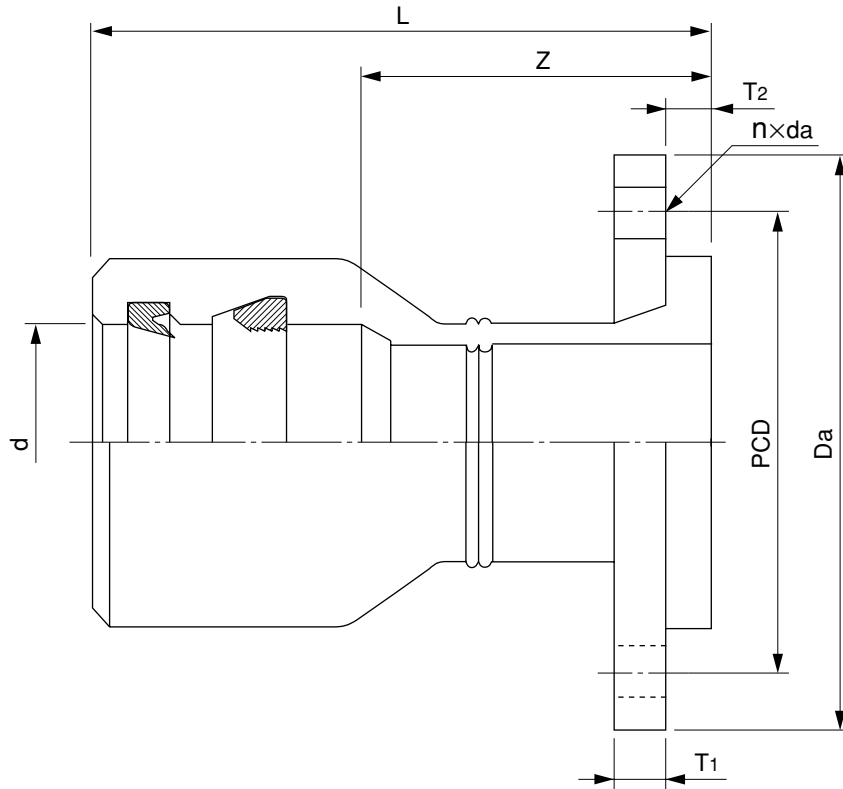
呼び径	d	L	Z (参考)	Da (参考)	T ₁	T ₂ (参考)	PCD	n	da
75	90.4±0.50	230±23	130	211	18 ⁺⁴ ₀	17	168±1.5	4	19
100	115.1±0.50	275±27	155	238	18 ⁺⁴ ₀	25	195±1.5	4	19
150	167.0±0.50	360±33	210	290	19 ⁺⁴ ₀	25	247±1.5	6	19

- (備考)
- 1) フランジの材質はSUS304またはFCDとする。
 - 2) インコア1個を付属品とする。
 - 3) フランジの基本形状・寸法はJIS G 5527に規定する呼び圧力7.5Kのフランジ形ダクタイル鋳鉄異形管による。

品名	エスロハイパーAW RRフランジ短管 (F形:フラット形) (7.5K)		図番	SHRR-09-03
	作成日	2010.4.20		

品名

エスロハイパーAW
RRフランジ短管
(F形:フラット形) (JIS 10 K)



単位：mm

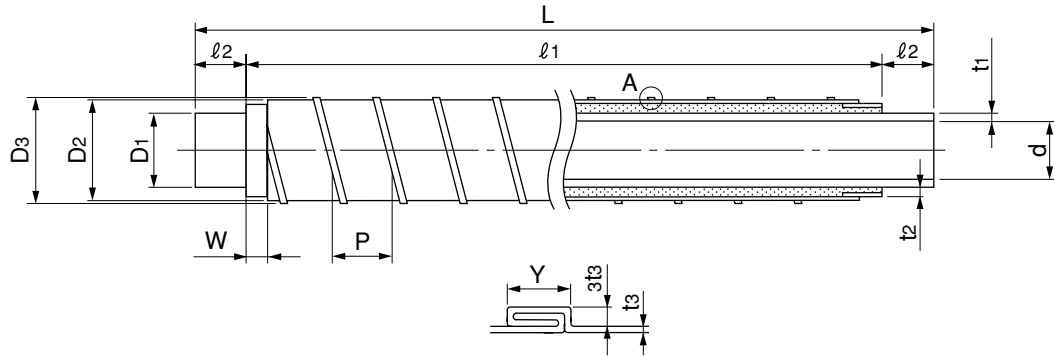
呼び径	d	L	Z (参考)	Da (参考)	T ₁	T ₂ (参考)	PCD	n	da
75	90.4±0.50	230±23	130	211	18 ⁺⁴ ₀	17	150±1.5	8	19
100	115.1±0.50	275±27	155	238	18 ⁺⁴ ₀	25	175±1.5	8	19
150	167.0±0.50	360±33	210	290	19 ⁺⁴ ₀	25	240±1.5	8	23

- (備考)
- 1) フランジの材質はSUS304またはFCDとする。
 - 2) インコア1個を付属品とする。
 - 3) フランジの基本形状・寸法はJIS B 2220に規定する呼び圧力10Kフランジによる。

品名	エスロハイパーAW RRフランジ短管 (F形:フラット形) (JIS 10 K)		図番	SHRR-09-04
作成日	2010.4.20	製図	積水化学工業株式会社	

品名

エスロハイパーAW
被覆付直管 (カラー)



A 部詳細

単位：mm

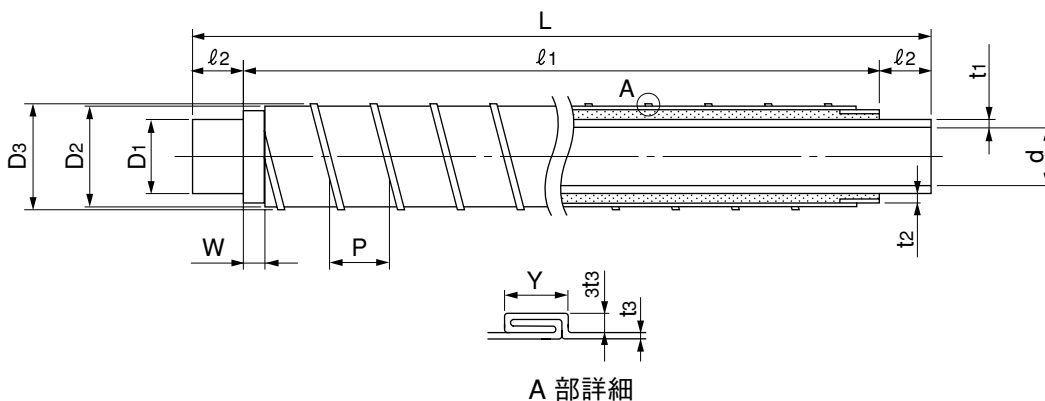
呼び径	D1	D2 (参考)	D3 (参考)	d (参考)	t1	t2 (参考)	t3 (参考)	L	l1 (参考)	l2 (参考)	P (参考)	W (参考)	Y (参考)	参考重量 (Kg/本)
50	60±0.20	101	104	48.2	5.5 ^{+0.8} ₀	19.5	0.5	5000 ⁺¹⁰⁰ ₀	4780	110	87	30	6	14.9
75	89±0.30	126	129	71.7	8.1 ^{+1.1} ₀	17.5	0.5	5000 ⁺¹⁰⁰ ₀	4760	120	86	30	6	23.0
100	114±0.35	151	154	91.9	10.4 ^{+1.3} ₀	17.5	0.5	5000 ⁺¹⁰⁰ ₀	4760	120	140	30	6	31.5
150	165±0.50	226	229	133.3	15.0 ^{+1.7} ₀	29.5	0.5	5000 ⁺¹⁰⁰ ₀	4560	220	137	30	6	58.1
200	216±0.65	276	279	174.4	19.7 ^{+2.2} ₀	29.0	0.6	5000 ⁺¹⁰⁰ ₀	4560	220	136	30	6	92.9

(備考) D1は平均外径を示す。

- (仕様)
- 1) 内管 エスロハイパーAW
 - 2) 中間層 発泡硬質ポリウレタン
 - 3) 外管 スパイラルダクト鋼管 (亜鉛メッキ鋼板)
 - 4) 塗装
 - ・下塗り エポキシ樹脂系さび止塗料
 - ・中塗り ポリウレタン用中塗り塗料
 - ・上塗り 非黄変ポリウレタン樹脂系上塗り塗料
 - ・塗装色 色票番号：U 72 -40 T マンセル値：2.5 PB 4/10
 - 5) 被覆両端部外面に防水テープ (PEフォーム:t=3mm) 1層 (呼び径200は3層) を貼付する。

品名	エスロハイパーAW 被覆付直管 (カラー)		図番	SHPH-01A
作成日	2010.4.20	製図	積水化学工業株式会社	

品名 エスロハイパーAW
被覆付直管 (SUS)



単位：mm

呼び径	D1	D2 (参考)	D3 (参考)	d (参考)	t1	t2 (参考)	t3 (参考)	L	l1 (参考)	l2 (参考)	P (参考)	W (参考)	Y (参考)	参考重量 (Kg/本)
50	60±0.20	101	104	48.2	5.5 ^{+0.8} ₀	19.5	0.5	5000 ⁺¹⁰⁰ ₀	4780	110	85	30	7	14.2
75	89±0.30	126	129	71.7	8.1 ^{+1.1} ₀	17.5	0.5	5000 ⁺¹⁰⁰ ₀	4760	120	84	30	7	22.1
100	114±0.35	151	154	91.9	10.4 ^{+1.3} ₀	17.5	0.5	5000 ⁺¹⁰⁰ ₀	4760	120	132	30	8	30.7
150	165±0.50	226	229	133.3	15.0 ^{+1.7} ₀	29.5	0.5	5000 ⁺¹⁰⁰ ₀	4560	220	131	30	8	56.9
200	216±0.65	276	279	174.4	19.7 ^{+2.2} ₀	29.0	0.6	5000 ⁺¹⁰⁰ ₀	4560	220	130	30	8	91.4

(備考) D1は平均外径を示す。

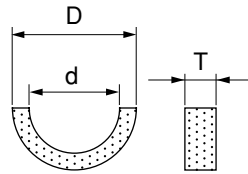
- (仕様)
- 1) 内管 エスロハイパーAW
 - 2) 中間層 発泡硬質ポリウレタン
 - 3) 外管 スパイラルダクト鋼管 (SUS304)
 - 4) 被覆両端部外面に防水テープ (PEフォーム:t=3mm) 1層 (呼び径200は3層) を貼付する。

品名	エスロハイパーAW 被覆付直管 (SUS)		図番	SHPH-01B
作成日	2010.4.20	製図	積水化学工業株式会社	

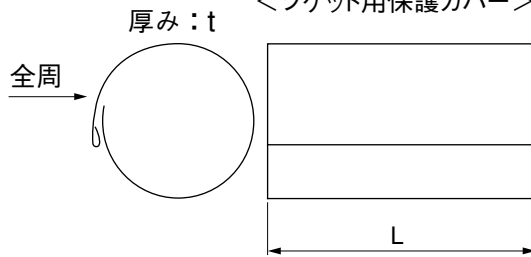
品名

エスロハイパーAW
被覆付ソケットカバー（カラー）

＜ソケット用ウレタンコア＞



＜ソケット用保護カバー＞



（備考） カラー鉄板：円周方向片端ムダ折り
（呼び径200は長さ方向両端もムダ折り）
塗装：本管と同仕様（ただし、下塗りは不要）

単位：mm

呼び径	D (参考)	d (参考)	T (参考)	t (参考)	L (参考)	全周 (参考)
50	100	60	55	0.4	280	350
75	125	89	55	0.4	300	420
100	150	114	35	0.4	300	520
150	225	165	120	0.4	500	750
200	286	216	70	0.4	540	955

（備考） ソケット外面用クッション材と固定バンドを付属品とする。

付属品一覧

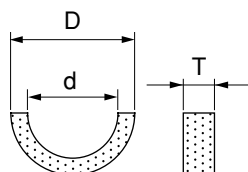
単位：mm

呼び径	クッション材				固定 バンド
	長さ (参考)	全周 (参考)	厚み (参考)	枚数	
50	94	282	10	1	2
75	120	380	4	1	2
100	150	468	2	1	3
150	190	675	10	1	2
200	130	867	10	2	3

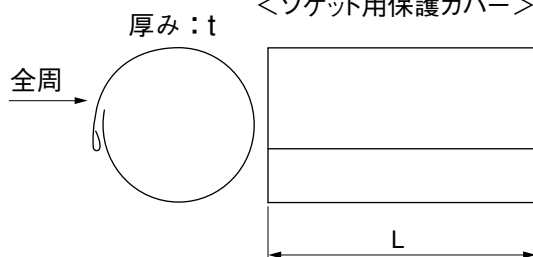
品名	エスロハイパーAW 被覆付ソケットカバー（カラー）	図番	SHPH-02A
作成日	2010.4.20	製図	積水化学工業株式会社

品名 エスロハイパーAW
被覆付ソケットカバー (SUS)

<ソケット用ウレタンコア>



<ソケット用保護カバー>



- (備考) ・ステンレス板 (SUS304)
 ・円周方向片端ムダ折り
 (呼び径200は長さ方向両端もムダ折り)

単位：mm

呼び径	D (参考)	d (参考)	T (参考)	t (参考)	L (参考)	全周 (参考)
50	100	60	55	0.3	280	350
75	125	89	55	0.3	300	420
100	150	114	35	0.3	300	520
150	225	165	120	0.3	500	750
200	286	216	70	0.3	540	955

(備考) ソケット外面用クッション材と固定バンドを付属品とする。

付属品一覧

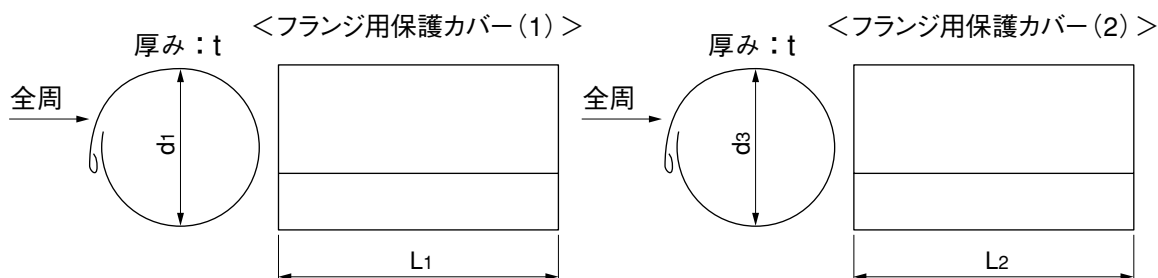
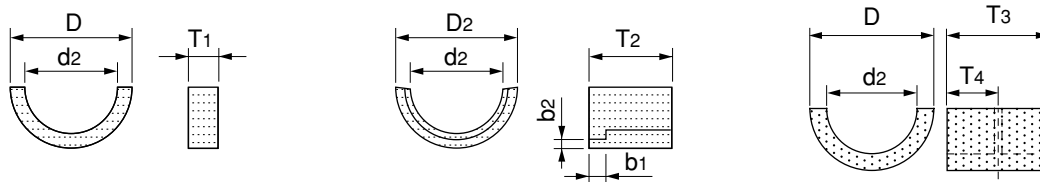
単位：mm

呼び径	クッション材				固定 バンド
	長さ (参考)	全周 (参考)	厚み (参考)	枚数	
50	94	282	10	1	2
75	120	380	4	1	2
100	150	468	2	1	3
150	190	675	10	1	2
200	130	867	10	2	3

品名	エスロハイパーAW 被覆付ソケットカバー (SUS)	図番	SHPH-02B
作成日	2010.4.20	製図	積水化学工業株式会社

品名 エスロハイパーAW
被覆付フランジカバー (カラー)

<フランジ用ウレタンコア (1)> <フランジ用ウレタンコア (2)> <フランジ用ウレタンコア (3)>



(備考) カラー鉄板：円周方向片端ムダ折り
(呼び径200は長さ方向両端もムダ折り)
塗装：本管と同仕様 (ただし、下塗りは不要)

単位：mm

呼び径	D (参考)	D ₂ (参考)	d ₁ (参考)	d ₂ (参考)	d ₃ (参考)	T ₁ (参考)	T ₂ (参考)	T ₃ (参考)	T ₄ (参考)	t (参考)	L ₁ (参考)	L ₂ (参考)	b ₁ (参考)	b ₂ (参考)	全周 (参考)
50	100	92	101	60	93	55	95	—	—	0.4	227	95	—	—	350
75	125	—	126	89	—	55	—	115	70	0.4	335	—	—	—	420
100	150	—	151	114	—	35	—	125	80	0.4	360	—	—	—	520
150	225	219	226	165	220	120	95	80	—	0.4	465	95	20	7.5	750
200	286	271	287	216	272	70	95	75	—	0.4	520	95	21	8.0	955

(備考)・ソケット外面用クッション材、防水テープ、固定バンドを付属品とする。
・呼び径50は保護カバー (1)、(2) 及びウレタンコア (1)、(2) の組み合わせとする。
・呼び径75、100は保護カバー (1) 及びウレタンコア (1)、(3) の組み合わせとする。

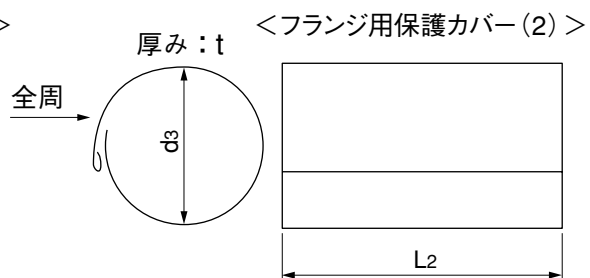
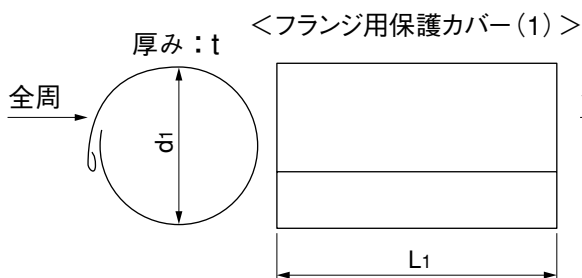
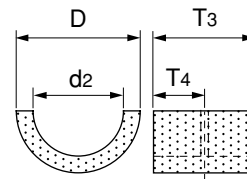
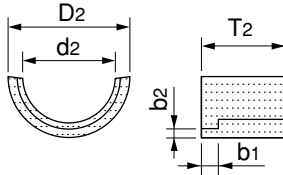
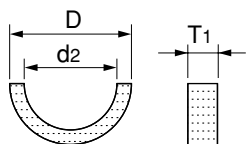
付属品一覧 単位：mm

呼び径	クッション材				固定 バンド	防水テープ	
	長さ (参考)	全周 (参考)	厚み (参考)	枚数		厚み (参考)	枚数
50	94	282	10	1	3	5	1
75	120	380	4	1	2	—	—
100	150	468	2	1	3	—	—
150	190	675	10	1	3	4	1
200	130	867	10	2	4	5+4	各1

品名	エスロハイパーAW 被覆付フランジカバー (カラー)	図番	SHPH-03A
作成日	2010.4.20	製図	積水化学工業株式会社

品名 エスロハイパーAW
被覆付フランジカバー (SUS)

<フランジ用ウレタンコア(1)> <フランジ用ウレタンコア(2)> <フランジ用ウレタンコア(3)>



(備考) ・ステンレス板 (SUS304)
・円周方向片端ムダ折り
(呼び径200は長さ方向両端もムダ折り)

単位 : mm

呼び径	D (参考)	D ₂ (参考)	d ₁ (参考)	d ₂ (参考)	d ₃ (参考)	T ₁ (参考)	T ₂ (参考)	T ₃ (参考)	T ₄ (参考)	t (参考)	L ₁ (参考)	L ₂ (参考)	b ₁ (参考)	b ₂ (参考)	全周 (参考)
50	100	92	101	60	93	55	95	—	—	0.3	227	95	—	—	350
75	125	—	126	89	—	55	—	115	70	0.3	335	—	—	—	420
100	150	—	151	114	—	35	—	125	80	0.3	360	—	—	—	520
150	225	219	226	165	220	120	95	80	—	0.3	465	95	20	7.5	750
200	286	271	287	216	272	70	95	75	—	0.3	520	95	21	8.0	955

(備考) ・ソケット外面用クッション材、防水テープ、固定バンドを付属品とする。
・呼び径50は保護カバー(1)、(2)及びウレタンコア(1)、(2)の組み合わせとする。
・呼び径75、100は保護カバー(1)及びウレタンコア(1)、(3)の組み合わせとする。

付属品一覧

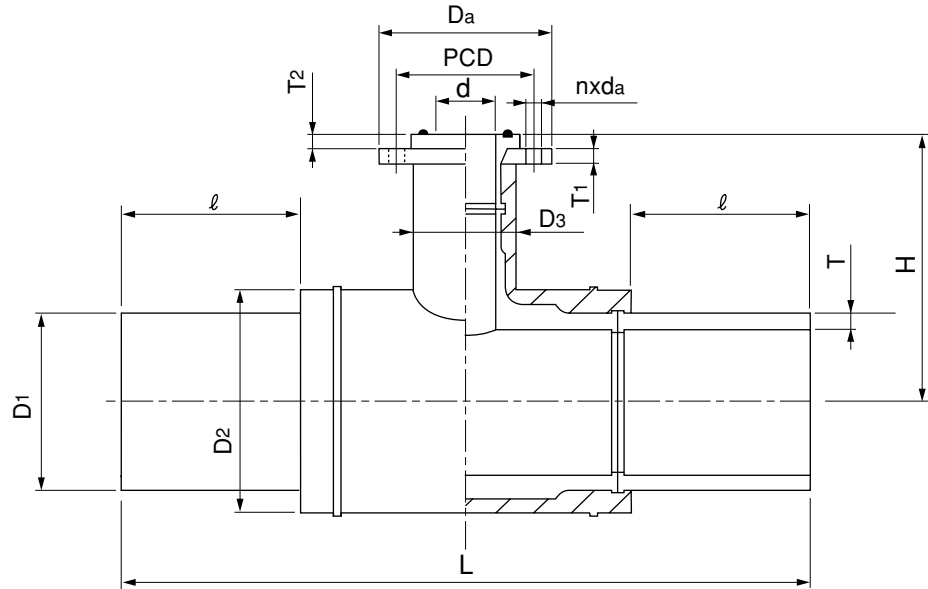
単位 : mm

呼び径	クッション材				固定 バンド	防水テープ	
	長さ (参考)	全周 (参考)	厚み (参考)	枚数		厚み (参考)	枚数
50	94	282	10	1	3	5	1
75	120	380	4	1	2	—	—
100	150	468	2	1	3	—	—
150	190	675	10	1	3	4	1
200	130	867	10	2	4	5+4	各1

品名	エスロハイパーAW 被覆付フランジカバー (SUS)		図番	SHPH-03B
作成日	2010.4.20	製図	積水化学工業株式会社	

品名

エスロハイパーAW
被覆付フランジ付チーズ(カラー)
(G形・7.5K[グループ:溝付])



単位：mm

呼び径	D1	D2 (参考)	D3 (参考)	d (参考)	t	L	l (参考)	H	Da (参考)	T1 (参考)	T2 (参考)	PCD	n	da (参考)
75×75	89.0±0.30	126	126	71.7	8.1 ^{+1.1} ₀	502±25	120	201±11	211	18	17	168±1.5	4	19
100×75	114.0±0.35	151	126	71.7	10.4 ^{+1.3} ₀	560±25	120	225±12	211	18	17	168±1.5	4	19
150×75	165.0±0.50	226	126	71.7	15.0 ^{+1.7} ₀	828±41	220	258±13	211	18	17	168±1.5	4	19
200×75	216.0±0.65	276	126	71.7	19.7 ^{+2.2} ₀	840±42	220	312±15	211	18	17	168±1.5	4	19

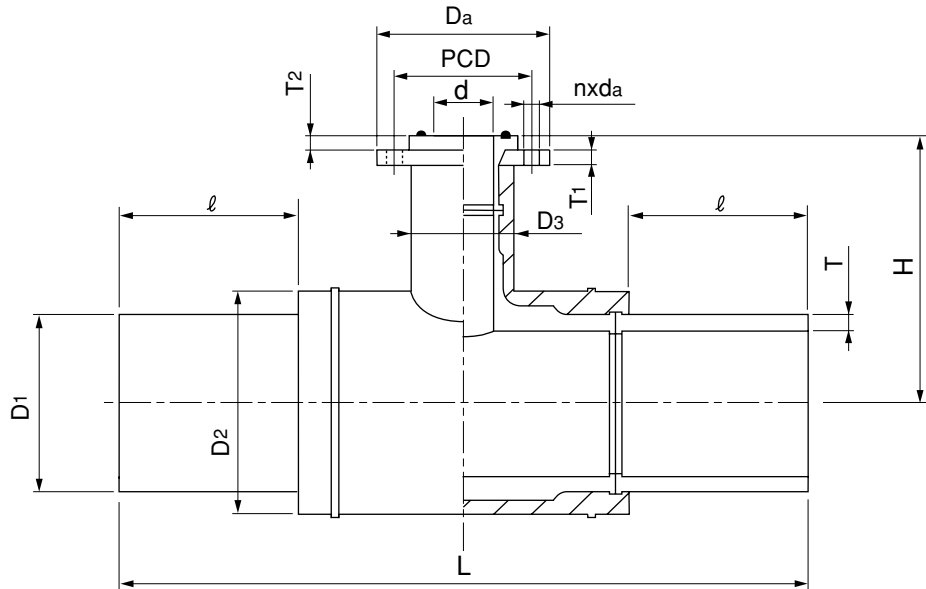
(備考) D1は平均外径を示す。

- (仕様)
- 1) 内管 エスロハイパーAW フランジ付チーズ
 - 2) 中間層 発泡硬質ポリウレタン
 - 3) 外層カバー カラー鉄板
 - 4) 塗装
中塗り ポリウレタン用中塗り塗料
上塗り 非黄変ポリウレタン樹脂系塗料
塗装色 色票番号：U 72 -40 T マンセル値：2.5 PB 4/10
 - 5) 本管被覆両端部外面に防水テープ (PEフォーム:t=3mm) を1層貼付する。
(呼び径200は3層貼付する)

品名	エスロハイパーAW 被覆付フランジ付チーズ(カラー) (G形・7.5K[グループ:溝付])		図番	SHPH-06A-01
作成日	2010.4.20	製図	積水化学工業株式会社	

品名

エスロハイパーAW
被覆付フランジ付チーズ(カラー)
(G形・JIS 10 K[グループ:溝付])



単位：mm

呼び径	D1	D2 (参考)	D3 (参考)	d (参考)	t	L	l (参考)	H	Da (参考)	T1 (参考)	T2 (参考)	PCD	n	da (参考)
75×75	89.0±0.30	126	126	71.7	8.1 ^{+1.1} ₀	502±25	120	201±11	185	18	17	150±1.5	8	19
100×75	114.0±0.35	151	126	71.7	10.4 ^{+1.3} ₀	560±25	120	225±12	185	18	17	150±1.5	8	19
150×75	165.0±0.50	226	126	71.7	15.0 ^{+1.7} ₀	828±41	220	258±13	185	18	17	150±1.5	8	19
200×75	216.0±0.65	276	126	71.7	19.7 ^{+2.2} ₀	840±42	220	312±15	185	18	17	150±1.5	8	19

(備考) D₁は平均外径を示す。

(仕様) 1) 内管 エスロハイパーAW フランジ付チーズ

2) 中間層 発泡硬質ポリウレタン

3) 外層カバー カラー鉄板

4) 塗装 中塗り ポリウレタン用中塗り塗料

上塗り 非黄変ポリウレタン樹脂系塗料

塗装色 色票番号：U 72 -40 T マンセル値：2.5 PB 4/10

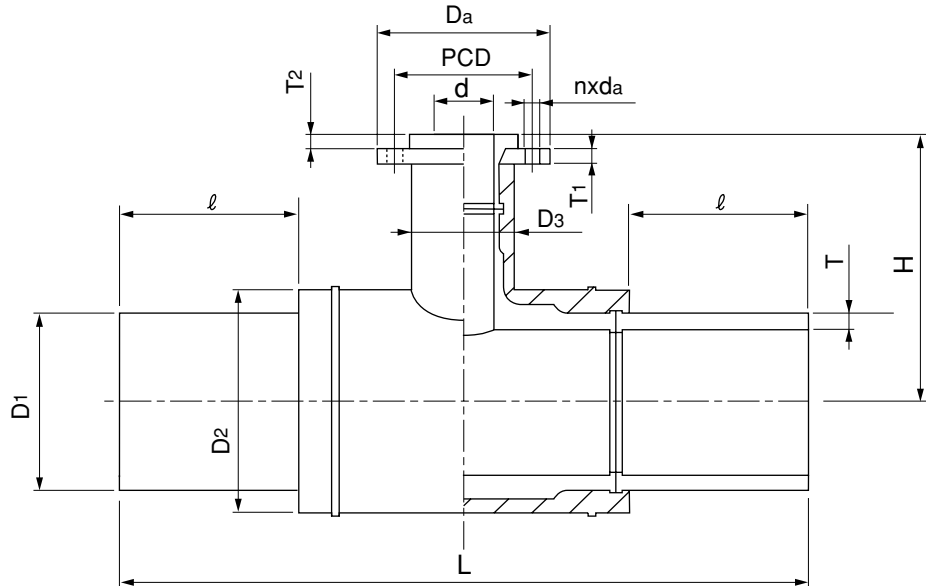
5) 本管被覆両端部外面に防水テープ (PEフォーム:t=3mm) を1層貼付する。

(呼び径200は3層貼付する)

品名	エスロハイパーAW 被覆付フランジ付チーズ(カラー) (G形・JIS 10 K[グループ:溝付])		図番	SHPH-06A-02
作成日	2010.4.20	製図	積水化学工業株式会社	

品名

エスロハイパーAW
被覆付フランジ付チーズ(カラー)
(F形・7.5K[フラット:平面])



単位：mm

呼び径	D1	D2 (参考)	D3 (参考)	d (参考)	t	L	l (参考)	H	Da (参考)	T1 (参考)	T2 (参考)	PCD	n	da (参考)
75×75	89.0±0.30	126	126	71.7	8.1 ^{+1.1} ₀	502±25	120	201±11	211	18	17	168±1.5	4	19
100×75	114.0±0.35	151	126	71.7	10.4 ^{+1.3} ₀	560±25	120	225±12	211	18	17	168±1.5	4	19
150×75	165.0±0.50	226	126	71.7	15.0 ^{+1.7} ₀	828±41	220	258±13	211	18	17	168±1.5	4	19
200×75	216.0±0.65	276	126	71.7	19.7 ^{+2.2} ₀	840±42	220	312±15	211	18	17	168±1.5	4	19

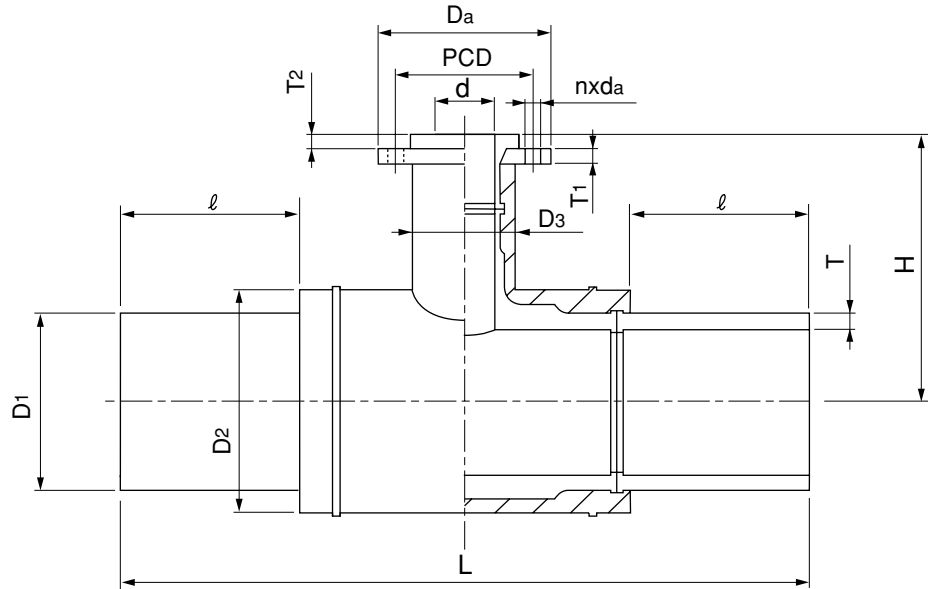
(備考) D1は平均外径を示す。

- (仕様)
- 1) 内管 エスロハイパーAW フランジ付チーズ
 - 2) 中間層 発泡硬質ポリウレタン
 - 3) 外層カバー カラー鉄板
 - 4) 塗装
 - 中塗り ポリウレタン用中塗り塗料
 - 上塗り 非黄変ポリウレタン樹脂系塗料
 - 塗装色 色票番号：U 72 -40 T マンセル値：2.5 PB 4/10
 - 5) 本管被覆両端部外面に防水テープ（PEフォーム:t=3mm）を1層貼付する。
(呼び径200は3層貼付する)

品名	エスロハイパーAW 被覆付フランジ付チーズ(カラー) (F形・7.5K[フラット:平面])		図番	SHPH-06A-03
作成日	2010.4.20	製図	積水化学工業株式会社	

品名

エスロハイパーAW
被覆付フランジ付チーズ(カラー)
(F形・JIS 10 K [フラット:平面])



単位：mm

呼び径	D1	D2 (参考)	D3 (参考)	d (参考)	t	L	l (参考)	H	Da (参考)	T1 (参考)	T2 (参考)	PCD	n	da (参考)
75×75	89.0±0.30	126	126	71.7	8.1 ^{+1.1} ₀	502±25	120	201±11	185	18	17	150±1.5	8	19
100×75	114.0±0.35	151	126	71.7	10.4 ^{+1.3} ₀	560±25	120	225±12	185	18	17	150±1.5	8	19
150×75	165.0±0.50	226	126	71.7	15.0 ^{+1.7} ₀	828±41	220	258±13	185	18	17	150±1.5	8	19
200×75	216.0±0.65	276	126	71.7	19.7 ^{+2.2} ₀	840±42	220	312±15	185	18	17	150±1.5	8	19

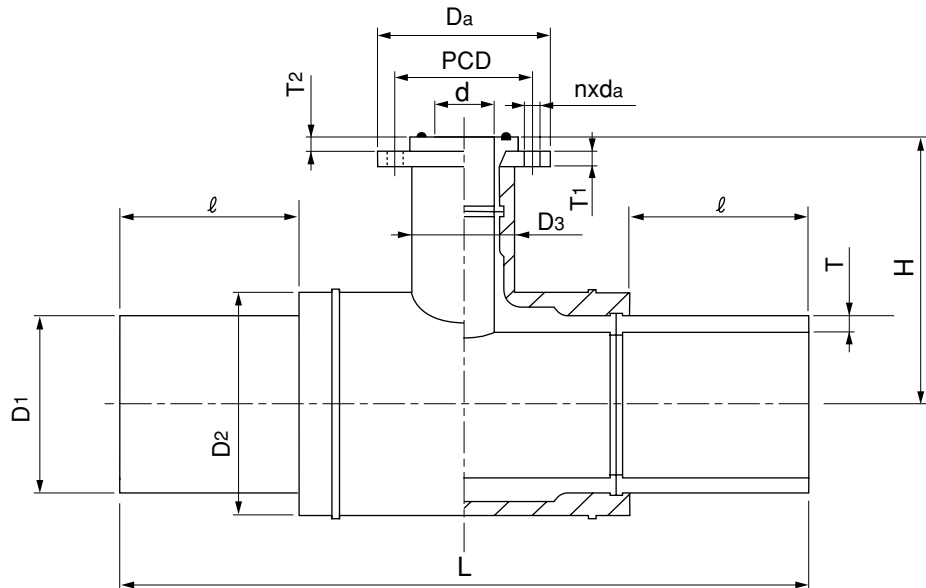
(備考) D₁は平均外径を示す。

- (仕様)
- 1) 内管 エスロハイパーAW フランジ付チーズ
 - 2) 中間層 発泡硬質ポリウレタン
 - 3) 外層カバー カラー鉄板
 - 4) 塗装
 - 中塗り ポリウレタン用中塗り塗料
 - 上塗り 非黄変ポリウレタン樹脂系塗料
 - 塗装色 色票番号：U 72 -40 T マンセル値：2.5 PB 4/10
 - 5) 本管被覆両端部外面に防水テープ（PEフォーム:t=3mm）を1層貼付する。
(呼び径200は3層貼付する)

品名	エスロハイパーAW 被覆付フランジ付チーズ(カラー) (F形・JIS 10 K [フラット:平面])		図番	SHPH-06A-04
	作成日	2010.4.20		

品名

エスロハイパーAW
被覆付フランジ付チーズ (SUS)
(G形・7.5K [グループ:溝付])



単位：mm

呼び径	D1	D2 (参考)	D3 (参考)	d (参考)	t	L	l (参考)	H	Da (参考)	T1 (参考)	T2 (参考)	PCD	n	da (参考)
75×75	89.0±0.30	126	126	71.7	8.1 ^{+1.1} ₀	502±25	120	201±11	211	18	17	168±1.5	4	19
100×75	114.0±0.35	151	126	71.7	10.4 ^{+1.3} ₀	560±25	120	225±12	211	18	17	168±1.5	4	19
150×75	165.0±0.50	226	126	71.7	15.0 ^{+1.7} ₀	828±41	220	258±13	211	18	17	168±1.5	4	19
200×75	216.0±0.65	276	126	71.7	19.7 ^{+2.2} ₀	840±42	220	312±15	211	18	17	168±1.5	4	19

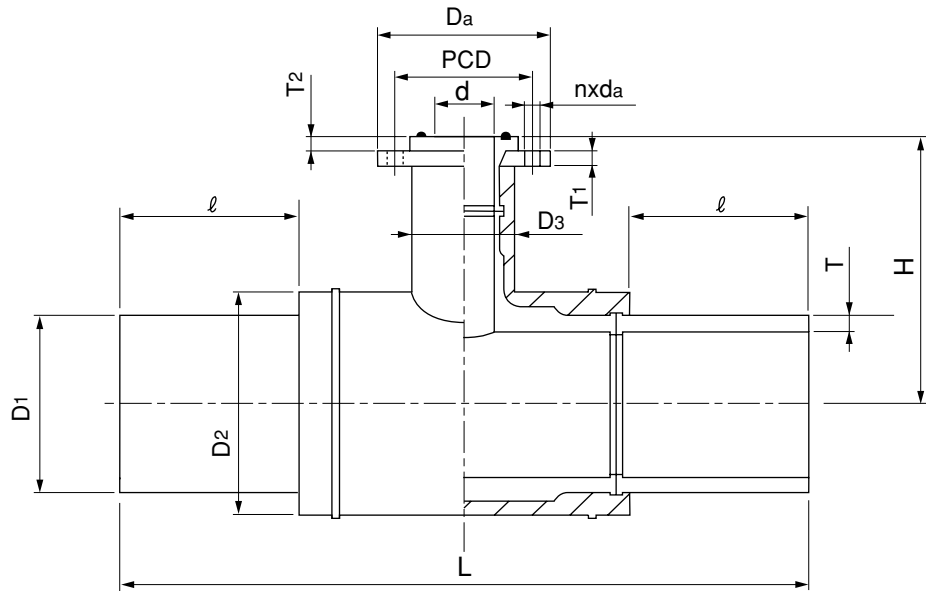
(備考) D₁は平均外径を示す。

- (仕様)
- 1) 内管 エスロハイパーAW フランジ付チーズ
 - 2) 中間層 発泡硬質ポリウレタン
 - 3) 外層カバー ステンレス板 (SUS304)
 - 4) 本管被覆両端部外面に防水テープ (PEフォーム:t=3mm) を1層貼付する。
(呼び径200は3層貼付する)

品名	エスロハイパーAW 被覆付フランジ付チーズ (SUS) (G形・7.5K [グループ:溝付])		図番	SHPH-06B-01
作成日	2010.4.20	製図	積水化学工業株式会社	

品名

エスロハイパーAW
被覆付フランジ付チーズ (SUS)
(G形・JIS 10 K [グループ:溝付])



単位：mm

呼び径	D_1	D_2 (参考)	D_3 (参考)	d (参考)	t	L	l (参考)	H	Da (参考)	T_1 (参考)	T_2 (参考)	PCD	n	da (参考)
75×75	89.0±0.30	126	126	71.7	8.1 ^{+1.1} ₀	502±25	120	201±11	185	18	17	150±1.5	8	19
100×75	114.0±0.35	151	126	71.7	10.4 ^{+1.3} ₀	560±25	120	225±12	185	18	17	150±1.5	8	19
150×75	165.0±0.50	226	126	71.7	15.0 ^{+1.7} ₀	828±41	220	258±13	185	18	17	150±1.5	8	19
200×75	216.0±0.65	276	126	71.7	19.7 ^{+2.2} ₀	840±42	220	312±15	185	18	17	150±1.5	8	19

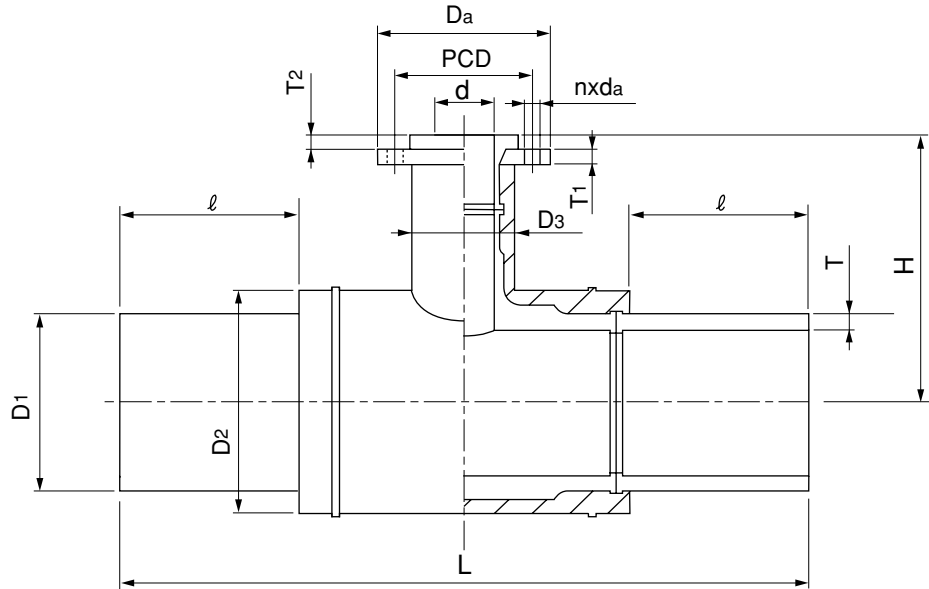
(備考) D_1 は平均外径を示す。

- (仕様) 1) 内管 エスロハイパーAW フランジ付チーズ
2) 中間層 発泡硬質ポリウレタン
3) 外層カバー ステンレス板 (SUS304)
4) 本管被覆両端部外面に防水テープ (PEフォーム:t=3mm) を1層貼付する。
(呼び径200は3層貼付する)

品名	エスロハイパーAW 被覆付フランジ付チーズ (SUS) (G形・JIS 10 K [グループ:溝付])		図番	SHPH-06B-02
作成日	2010.4.20	製図	積水化学工業株式会社	

品名

エスロハイパーAW
被覆付フランジ付チーズ (SUS)
(F形・7.5K [フラット:平面])



単位：mm

呼び径	D1	D2 (参考)	D3 (参考)	d (参考)	t	L	l (参考)	H	Da (参考)	T1 (参考)	T2 (参考)	PCD	n	da (参考)
75×75	89.0±0.30	126	126	71.7	8.1 ^{+1.1} ₀	502±25	120	201±11	211	18	17	168±1.5	4	19
100×75	114.0±0.35	151	126	71.7	10.4 ^{+1.3} ₀	560±25	120	225±12	211	18	17	168±1.5	4	19
150×75	165.0±0.50	226	126	71.7	15.0 ^{+1.7} ₀	828±41	220	258±13	211	18	17	168±1.5	4	19
200×75	216.0±0.65	276	126	71.7	19.7 ^{+2.2} ₀	840±42	220	312±15	211	18	17	168±1.5	4	19

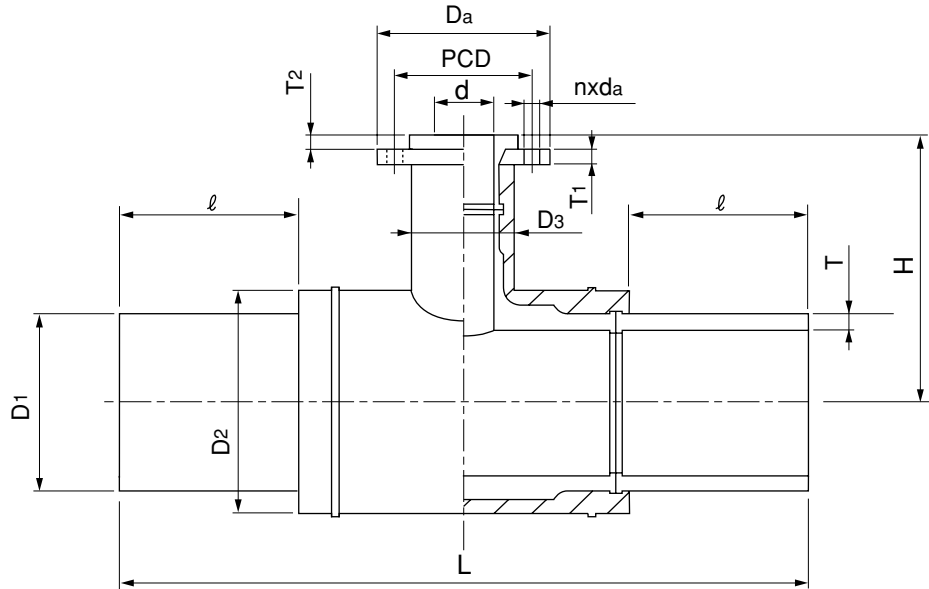
(備考) D₁は平均外径を示す。

- (仕様) 1) 内管 エスロハイパーAW フランジ付チーズ
 2) 中間層 発泡硬質ポリウレタン
 3) 外層カバー ステンレス板 (SUS 304)
 4) 本管被覆両端部外面に防水テープ (PEフォーム:t=3mm) を1層貼付する。
 (呼び径200は3層貼付する)

品名	エスロハイパーAW 被覆付フランジ付チーズ (SUS) (F形・7.5K [フラット:平面])		図番	SHPH-06B-03
作成日	2010.4.20	製図	積水化学工業株式会社	

品名

エスロハイパーAW
被覆付フランジ付チーズ (SUS)
(F形・JIS 10 K [フラット:平面])



単位：mm

呼び径	D1	D2 (参考)	D3 (参考)	d (参考)	t	L	l (参考)	H	Da (参考)	T1 (参考)	T2 (参考)	PCD	n	da (参考)
75×75	89.0±0.30	126	126	71.7	8.1 ^{+1.1} ₀	502±25	120	201±11	185	18	17	150±1.5	8	19
100×75	114.0±0.35	151	126	71.7	10.4 ^{+1.3} ₀	560±25	120	225±12	185	18	17	150±1.5	8	19
150×75	165.0±0.50	226	126	71.7	15.0 ^{+1.7} ₀	828±41	220	258±13	185	18	17	150±1.5	8	19
200×75	216.0±0.65	276	126	71.7	19.7 ^{+2.2} ₀	840±42	220	312±15	185	18	17	150±1.5	8	19

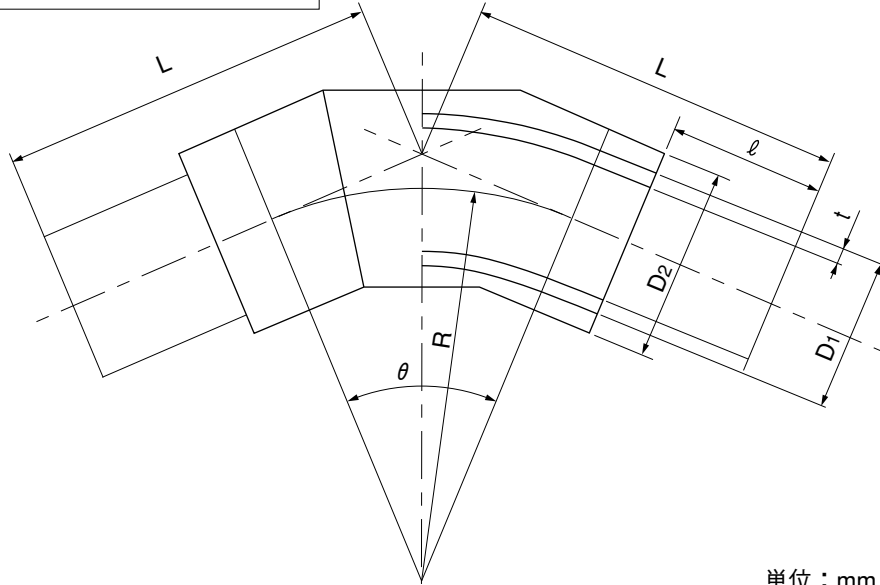
(備考) D₁は平均外径を示す。

- (仕様)
- 1) 内管 エスロハイパーAW フランジ付チーズ
 - 2) 中間層 発泡硬質ポリウレタン
 - 3) 外層カバー ステンレス板 (SUS304)
 - 4) 本管被覆両端部外面に防水テープ (PEフォーム:t=3mm) を1層貼付する。
(呼び径200は3層貼付する)

品名	エスロハイパーAW 被覆付フランジ付チーズ (SUS) (F形・JIS 10 K [フラット:平面])		図番	SHPH-06B-04
	作成日	2010.4.20		

品名

エスロハイパーAW
被覆付ベンド (カラー)



単位：mm

呼び径	角度(θ)	D1	D2 (参考)	t	L	l (参考)	R (参考)
50	45	60.0±0.20	99	5.5 ^{+0.8} ₀	200±17	110	140
	90	60.0±0.20	99	5.5 ^{+0.8} ₀	275±15	110	140
75	11 1/4	89.0±0.30	124	8.1 ^{+1.1} ₀	170±15	120	245
	22 1/2				180±20		
	45				240±20		
	90				375±30		
100	11 1/4	114.0±0.35	149	10.4 ^{+1.3} ₀	190±20	120	300
	22 1/2				225±20		
	45				300±25		
	90				460±30		
150	11 1/4	165.0±0.50	224	15.0 ^{+1.7} ₀	260±20	220	500
	22 1/2				305±25		
	45				410±40		
	90				710±60		
200	11 1/4	216.0±0.65	274	19.7 ^{+2.2} ₀	495±40	220	600
	22 1/2				555±45		
	45				675±55		
	90				850±75		

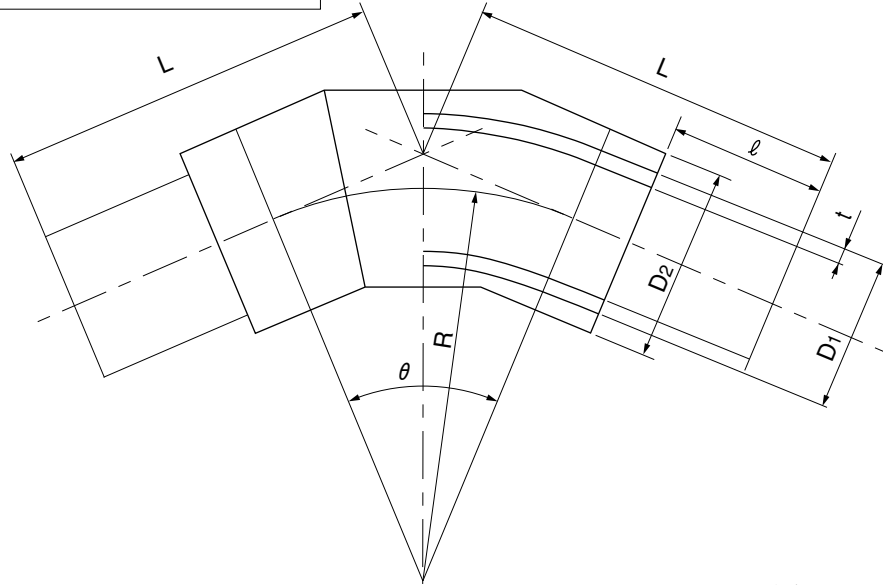
(備考) D1は平均外径を示す。

- (仕様)
- 1) 内管 エスロハイパーAW ベンド
 - 2) 中間層 発泡硬質ポリウレタン
 - 3) 外管 亜鉛メッキ鋼板
 - 4) 塗装
 - 下塗り エポキシ樹脂系さび止塗料
 - 中塗り ポリウレタン用中塗り塗料
 - 上塗り 非黄変ポリウレタン樹脂系塗料
 - 塗装色 色票番号：U 72-40 T マンセル値：2.5 PB 4/10
 - 5) 被覆両端部外面に防水テープ (PEフォーム:t=3mm) を1層貼付する。
(呼び径200は3層貼付する)

品名	エスロハイパーAW 被覆付ベンド (カラー)		図番	SHPH-05A
作成日	2010.4.20	製図	積水化学工業株式会社	

品名

エスロハイパーAW
被覆付バンド (SUS)



単位：mm

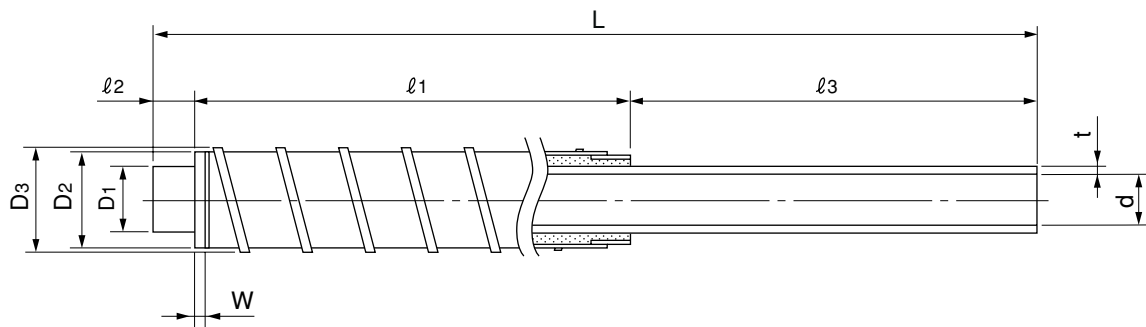
呼び径	角度(θ)	D1	D2 (参考)	t	L	φ (参考)	R (参考)
50	45	60.0±0.20	99	5.5 ^{+0.8} ₀	200±17	110	140
	90	60.0±0.20	99	5.5 ^{+0.8} ₀	275±15	110	140
75	11 1/4	89.0±0.30	124	8.1 ^{+1.1} ₀	170±15	120	245
	22 1/2				180±20		
	45				240±20		
	90				375±30		
100	11 1/4	114.0±0.35	149	10.4 ^{+1.3} ₀	190±20	120	300
	22 1/2				225±20		
	45				300±25		
	90				460±30		
150	11 1/4	165.0±0.50	224	15.0 ^{+1.7} ₀	260±20	220	500
	22 1/2				305±25		
	45				410±40		
	90				710±60		
200	11 1/4	216.0±0.65	274	19.7 ^{+2.2} ₀	495±40	220	600
	22 1/2				555±45		
	45				675±55		
	90				850±75		

(備考) D1 は平均外径を示す。

- (仕様)
- 1) 内管 エスロハイパーAW バンド
 - 2) 中間層 発泡硬質ポリウレタン
 - 3) 外管 ステンレス板 (SUS 304)
 - 4) 被覆両端部外面に防水テープ (PEフォーム:t=3mm) を1層貼付する。
(呼び径200は3層貼付する)

品名	エスロハイパーAW 被覆付バンド (SUS)		図番	SHPH-05B
作成日	2010.4.20	製図	積水化学工業株式会社	

品名 エスロハイパーAW
被覆付乱定尺直管 5M(カラー)



単位：mm

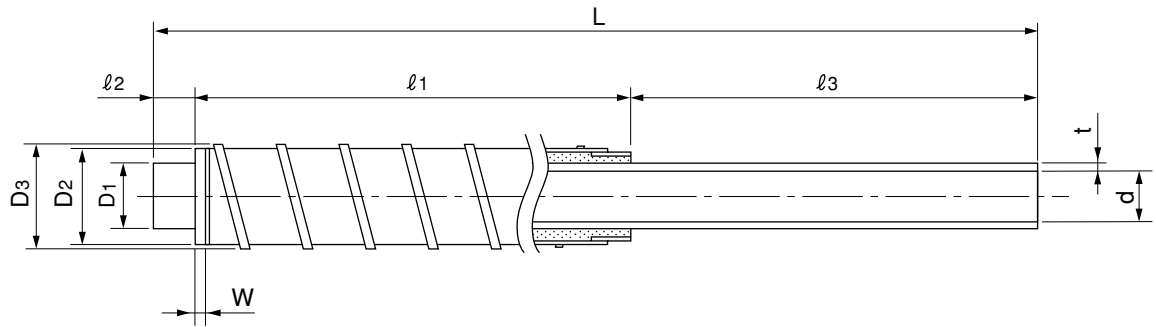
呼び径	D1	D2 (参考)	D3 (参考)	d (参考)	t	L (参考)	l1 (参考)	l2 (参考)	l3 (参考)	W (参考)
50	60.0 ± 0.20	101	104	48.2	5.5 ^{+0.8} ₀	5000	3780	110	1110	30
75	89.0 ± 0.30	126	129	71.7	8.1 ^{+1.1} ₀	5000	3760	120	1120	30
100	114.0 ± 0.35	151	154	91.9	10.4 ^{+1.3} ₀	5000	3760	120	1120	30
150	165.0 ± 0.50	226	229	130.3	15.0 ^{+1.7} ₀	5000	3560	220	1220	30
200	216.0 ± 0.65	276	279	174.4	19.7 ^{+2.2} ₀	5000	3560	220	1220	30

(備考) D1 は平均外径を示す。

- (仕様)
- 1) 内管 エスロハイパーAW
 - 2) 中間層 発砲硬質ポリウレタン
 - 3) 外管 スパイラルダクト鋼管 (亜鉛メッキ鋼板)
 - 4) 塗装
 - ・下塗り エポキシ樹脂系さび止塗料
 - ・中塗り ポリウレタン用中塗り塗料
 - ・上塗り 非黄変ポリウレタン樹脂系塗料
 - ・塗装色 色票番号：U72-40T マンセル値：2.5PB4/10
 - 5) 被覆両端部外面に防水テープ (PEフォーム:t=3mm) を1層貼付する。
(呼び径200の場合、l2側は3層、l3側は1層貼付する)
 - 6) 被覆付乱尺カバーとセットとする。

品名	エスロハイパーAW 被覆付乱定尺直管 5M(カラー)		図番	SHPH-07A
作成日	2010.4.20	製図	積水化学工業株式会社	

品名 エスロハイパーAW
被覆付乱定尺直管 5M(SUS)



単位：mm

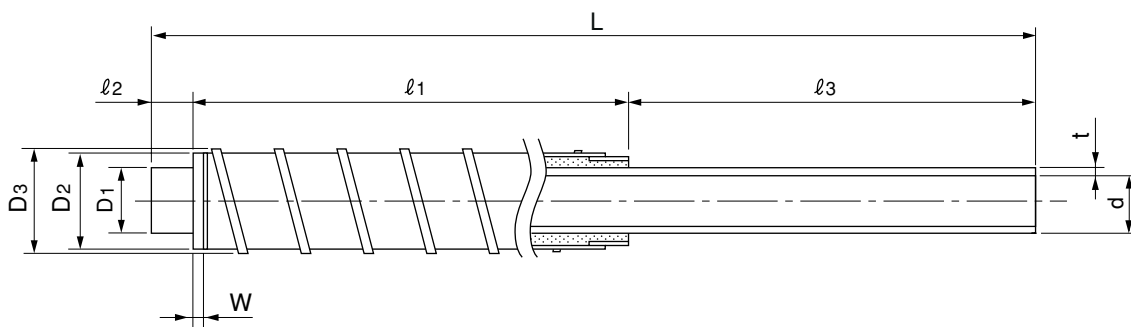
呼び径	D1	D2 (参考)	D3 (参考)	d (参考)	t	L (参考)	l1 (参考)	l2 (参考)	l3 (参考)	W (参考)
50	60.0 ± 0.20	101	104	48.2	5.5 ^{+0.8} ₀	5000	3780	110	1110	30
75	89.0 ± 0.30	126	129	71.7	8.1 ^{+1.1} ₀	5000	3760	120	1120	30
100	114.0 ± 0.35	151	154	91.9	10.4 ^{+1.3} ₀	5000	3760	120	1120	30
150	165.0 ± 0.50	226	229	130.3	15.0 ^{+1.7} ₀	5000	3560	220	1220	30
200	216.0 ± 0.65	276	279	174.4	19.7 ^{+2.2} ₀	5000	3560	220	1220	30

(備考) D1 は平均外径を示す。

- (仕様)
- 1) 内管 エスロハイパーAW
 - 2) 中間層 発砲硬質ポリウレタン
 - 3) 外管 スパイラルダクト鋼管 (SUS304)
 - 4) 被覆両端部外面に防水テープ (PEフォーム:t=3mm) を1層貼付する。
(呼び径200の場合、l2側は3層、l3側は1層貼付する)
 - 5) 被覆付乱尺カバーとセットとする。

品名	エスロハイパーAW 被覆付乱定尺直管 5M(SUS)		図番	SHPH-07B
作成日	2010.4.20	製図	積水化学工業株式会社	

品名 エスロハイパーAW
被覆付乱定尺直管 4M(カラー)



単位：mm

呼び径	D1	D2 (参考)	D3 (参考)	d (参考)	t	L (参考)	l1 (参考)	l2 (参考)	l3 (参考)	W (参考)
50	60.0 ± 0.20	101	104	48.2	5.5 ^{+0.8} ₀	4000	2780	110	1110	30
75	89.0 ± 0.30	126	129	71.7	8.1 ^{+1.1} ₀	4000	2760	120	1120	30
100	114.0 ± 0.35	151	154	91.9	10.4 ^{+1.3} ₀	4000	2760	120	1120	30
150	165.0 ± 0.50	226	229	130.3	15.0 ^{+1.7} ₀	4000	2560	220	1220	30
200	216.0 ± 0.65	276	279	174.4	19.7 ^{+2.2} ₀	4000	2560	220	1220	30

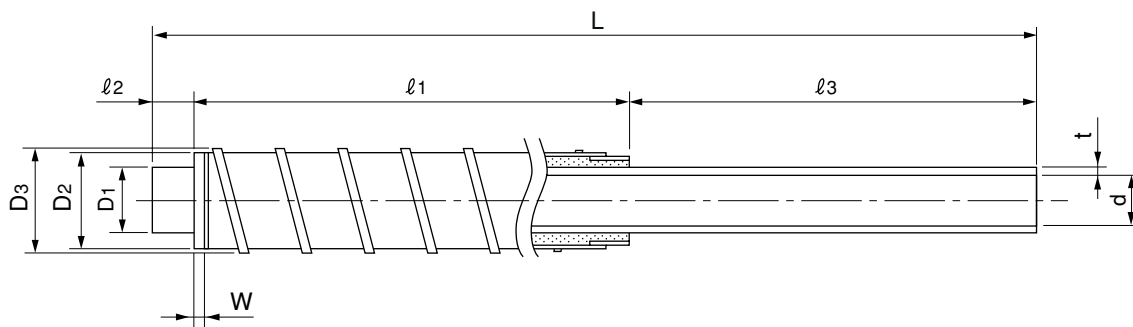
(備考) D1 は平均外径を示す。

- (仕様)
- 1) 内管 エスロハイパーAW
 - 2) 中間層 発砲硬質ポリウレタン
 - 3) 外管 スパイラルダクト鋼管 (亜鉛メッキ鋼板)
 - 4) 塗装
 - ・下塗り エポキシ樹脂系さび止塗料
 - ・中塗り ポリウレタン用中塗り塗料
 - ・上塗り 非黄変ポリウレタン樹脂系塗料
 - ・塗装色 色票番号：U72-40T マンセル値：2.5PB4/10
 - 5) 被覆両端部外面に防水テープ (PEフォーム:t=3mm) を1層貼付する。
(呼び径200の場合、l2側は3層、l3側は1層貼付する)
 - 6) 被覆付乱尺カバーとセットとする。

品名 エスロハイパーAW
被覆付乱定尺直管 4M(カラー) 図番 SHPH-08A

作成日 2010.4.20 製図 積水化学工業株式会社

品名 エスロハイパーAW
被覆付乱定尺直管 4M(SUS)



単位：mm

呼び径	D1	D2 (参考)	D3 (参考)	d (参考)	t	L (参考)	l1 (参考)	l2 (参考)	l3 (参考)	W (参考)
50	60.0 ± 0.20	101	104	48.2	5.5 ^{+0.8} ₀	4000	2780	110	1110	30
75	89.0 ± 0.30	126	129	71.7	8.1 ^{+1.1} ₀	4000	2760	120	1120	30
100	114.0 ± 0.35	151	154	91.9	10.4 ^{+1.3} ₀	4000	2760	120	1120	30
150	165.0 ± 0.50	226	229	130.3	15.0 ^{+1.7} ₀	4000	2560	220	1220	30
200	216.0 ± 0.65	276	279	174.4	19.7 ^{+2.2} ₀	4000	2560	220	1220	30

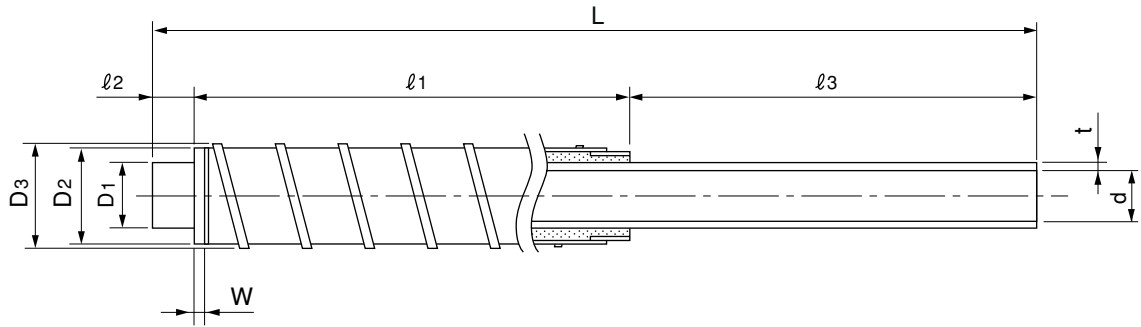
(備考) D1 は平均外径を示す。

- (仕様)
- 1) 内管 エスロハイパーAW
 - 2) 中間層 発砲硬質ポリウレタン
 - 3) 外管 スパイラルダクト鋼管 (SUS304)
 - 4) 被覆両端部外面に防水テープ (PEフォーム:t=3mm) を1層貼付する。
(呼び径200の場合、l2側は3層、l3側は1層貼付する)
 - 5) 被覆付乱尺カバーとセットとする。

品名 エスロハイパーAW
被覆付乱定尺直管 4M(SUS) 図番 SHPH-08B

作成日 2010.4.20 製図 積水化学工業株式会社

品名 エスロハイパーAW
被覆付乱定尺直管 3M(カラー)



単位：mm

呼び径	D1	D2 (参考)	D3 (参考)	d (参考)	t	L (参考)	l1 (参考)	l2 (参考)	l3 (参考)	W (参考)
50	60.0 ± 0.20	101	104	48.2	5.5 ^{+0.8} ₀	3000	1780	110	1110	30
75	89.0 ± 0.30	126	129	71.7	8.1 ^{+1.1} ₀	3000	1760	120	1120	30
100	114.0 ± 0.35	151	154	91.9	10.4 ^{+1.3} ₀	3000	1760	120	1120	30
150	165.0 ± 0.50	226	229	130.3	15.0 ^{+1.7} ₀	3000	1560	220	1220	30
200	216.0 ± 0.65	276	279	174.4	19.7 ^{+2.2} ₀	3000	1560	220	1220	30

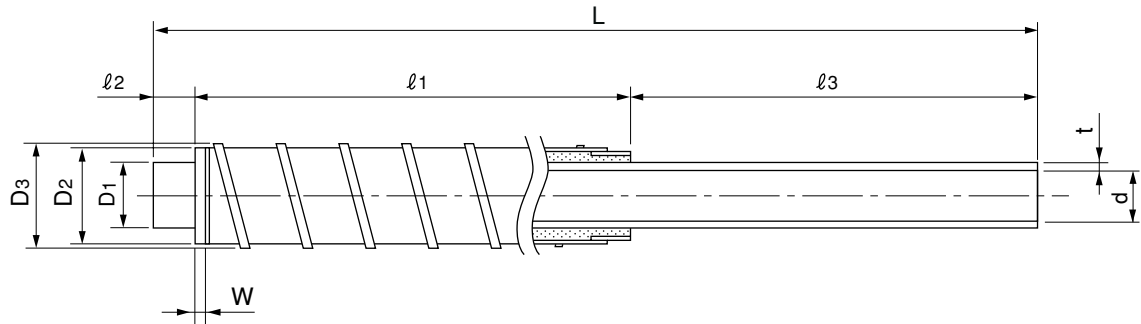
(備考) D1 は平均外径を示す。

- (仕様)
- 1) 内管 エスロハイパーAW
 - 2) 中間層 発砲硬質ポリウレタン
 - 3) 外管 スパイラルダクト鋼管(亜鉛メッキ鋼板)
 - 4) 塗装
 - ・下塗り エポキシ樹脂系さび止塗料
 - ・中塗り ポリウレタン用中塗り塗料
 - ・上塗り 非黄変ポリウレタン樹脂系塗料
 - ・塗装色 色票番号：U72-40T マンセル値：2.5PB4/10
 - 5) 被覆両端部外面に防水テープ(PEフォーム:t=3mm)を1層貼付する。
(呼び径200の場合、l2側は3層、l3側は1層貼付する)
 - 6) 被覆付乱尺カバーとセットとする。

品名	エスロハイパーAW 被覆付乱定尺直管 3M(カラー)		図番	SPHH-09A
作成日	2010.4.20	製図	積水化学工業株式会社	

品名

エスロハイパーAW
被覆付乱定尺直管 3M(SUS)



単位：mm

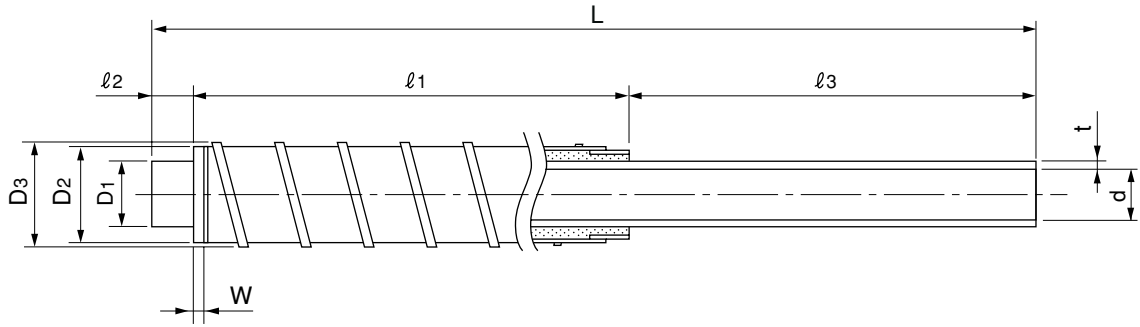
呼び径	D1	D2 (参考)	D3 (参考)	d (参考)	t	L (参考)	l1 (参考)	l2 (参考)	l3 (参考)	W (参考)
50	60.0 ± 0.20	101	104	48.2	5.5 ^{+0.8} ₀	3000	1780	110	1110	30
75	89.0 ± 0.30	126	129	71.7	8.1 ^{+1.1} ₀	3000	1760	120	1120	30
100	114.0 ± 0.35	151	154	91.9	10.4 ^{+1.3} ₀	3000	1760	120	1120	30
150	165.0 ± 0.50	226	229	130.3	15.0 ^{+1.7} ₀	3000	1560	220	1220	30
200	216.0 ± 0.65	276	279	174.4	19.7 ^{+2.2} ₀	3000	1560	220	1220	30

(備考) D1 は平均外径を示す。

- (仕様)
- 1) 内管 エスロハイパーAW
 - 2) 中間層 発砲硬質ポリウレタン
 - 3) 外管 スパイラルダクト銅管 (SUS304)
 - 4) 被覆両端部外面に防水テープ (PEフォーム:t=3mm) を1層貼付する。
(呼び径200の場合、l2側は3層、l3側は1層貼付する)
 - 5) 被覆付乱尺カバーとセットとする。

品名	エスロハイパーAW 被覆付乱定尺直管 3M(SUS)		図番	SHPH-09B
作成日	2010.4.20	製図	積水化学工業株式会社	

品名 エスロハイパーAW
被覆付乱定尺直管 2M(カラー)



単位：mm

呼び径	D1	D2 (参考)	D3 (参考)	d (参考)	t	L (参考)	l1 (参考)	l2 (参考)	l3 (参考)	W (参考)
50	60.0 ± 0.20	101	104	48.2	5.5 ^{+0.8} ₀	2000	780	110	1110	30
75	89.0 ± 0.30	126	129	71.7	8.1 ^{+1.1} ₀	2000	760	120	1120	30
100	114.0 ± 0.35	151	154	91.9	10.4 ^{+1.3} ₀	2000	760	120	1120	30
150	165.0 ± 0.50	226	229	130.3	15.0 ^{+1.7} ₀	2000	560	220	1220	30
200	216.0 ± 0.65	276	279	174.4	19.7 ^{+2.2} ₀	2000	560	220	1220	30

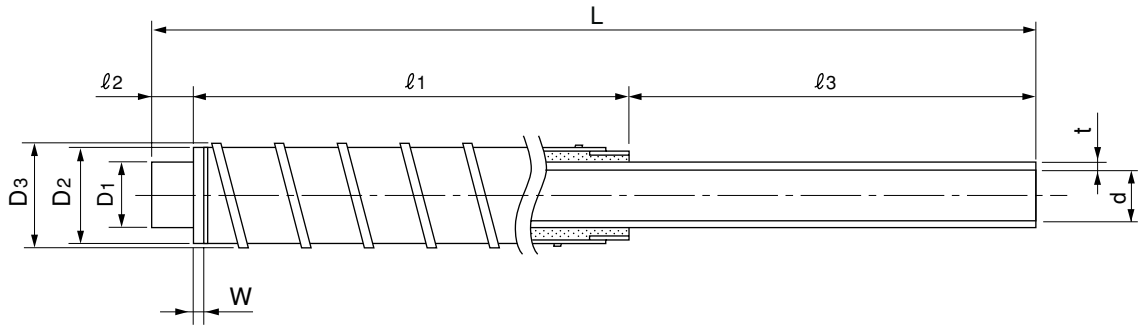
(備考) D1 は平均外径を示す。

- (仕様)
- 1) 内管 エスロハイパーAW
 - 2) 中間層 発泡硬質ポリウレタン
 - 3) 外管 スパイラルダクト鋼管(亜鉛メッキ鋼板)
 - 4) 塗装
 - ・下塗り エポキシ樹脂系さび止塗料
 - ・中塗り ポリウレタン用中塗り塗料
 - ・上塗り 非黄変ポリウレタン樹脂系塗料
 - ・塗装色 色票番号：U72-40T マンセル値：2.5PB4/10
 - 5) 被覆両端部外面に防水テープ(PEフォーム:t=3mm)を1層貼付する。
(呼び径200の場合、l2側は3層、l3側は1層貼付する)
 - 6) 被覆付乱尺カバーとセットとする。

品名	エスロハイパーAW 被覆付乱定尺直管 2M(カラー)	図番	SHPH-10A
作成日	2010.4.20	製図	積水化学工業株式会社

品名

エスロハイパーAW
被覆付乱定尺直管 2M(SUS)



単位：mm

呼び径	D1	D2 (参考)	D3 (参考)	d (参考)	t	L (参考)	l1 (参考)	l2 (参考)	l3 (参考)	W (参考)
50	60.0 ± 0.20	101	104	48.2	5.5 ^{+0.8} ₀	2000	780	110	1110	30
75	89.0 ± 0.30	126	129	71.7	8.1 ^{+1.1} ₀	2000	760	120	1120	30
100	114.0 ± 0.35	151	154	91.9	10.4 ^{+1.3} ₀	2000	760	120	1120	30
150	165.0 ± 0.50	226	229	130.3	15.0 ^{+1.7} ₀	2000	560	220	1220	30
200	216.0 ± 0.65	276	279	174.4	19.7 ^{+2.2} ₀	2000	560	220	1220	30

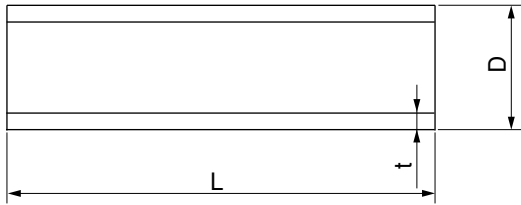
(備考) D1 は平均外径を示す。

- (仕様)
- 1) 内管 エスロハイパーAW
 - 2) 中間層 発砲硬質ポリウレタン
 - 3) 外管 スパイラルダクト鋼管 (SUS304)
 - 4) 被覆両端部外面に防水テープ (PEフォーム:t=3mm) を1層貼付する。
(呼び径200の場合、 l_2 側は3層、 l_3 側は1層貼付する)
 - 5) 被覆付乱尺カバーとセットとする。

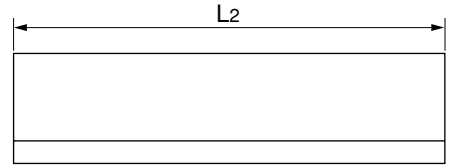
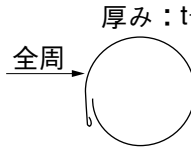
品名	エスロハイパーAW 被覆付乱定尺直管 2M(SUS)		図番	SHPH-10B
作成日	2010.4.20	製図	積水化学工業株式会社	

品名 エスロハイパーAW
被覆付乱定尺直管 1M (カラー)

<エスロハイパーAW>

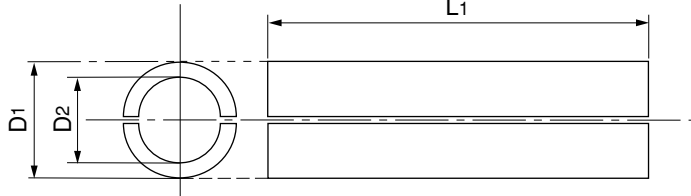


<乱尺用保護カバー>

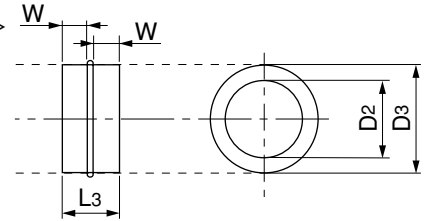


(備考) カラー鉄板 片端ムダ折り

<乱尺用ウレタンカバー>



<ニップル>



(備考) ニップル外面に防水テープ (PEフォーム:t=3mm) を1層貼付する。

(呼び径200は片側1層、片側3層を貼付し、3層貼付側側面に「ソケット側」表示を行う)

単位：mm

呼び径	D	D1 (参考)	D2 (参考)	D3 (参考)	t (参考)	t1 (参考)	L (参考)	L1 (参考)	L2 (参考)	L3 (参考)	全周 (参考)	W (参考)
50	60±0.20	100	60	99	5.5 ^{+0.8} ₀	0.4	1000	930	990	70	350	30
75	89±0.30	125	89	124	8.1 ^{+1.1} ₀	0.4	1000	930	990	70	420	30
100	114±0.35	150	114	149	10.4 ^{+1.3} ₀	0.4	1000	930	990	70	520	30
150	165±0.50	225	165	224	15.0 ^{+1.7} ₀	0.4	1000	930	990	70	750	30
200	216±0.65	275	216	274	19.7 ^{+2.2} ₀	0.4	1000	930	990	70	955	30

(備考) Dは平均外径を示す。

(仕様) 1) AW直管1mと被覆付乱尺カバーをセットとする。

2) 内管 エスロハイパーAW直管1m

3) 中間層 乱尺用ウレタンカバー (発泡硬質ポリウレタン)

4) 外層カバー 乱尺用保護カバー (カラー鉄板)

5) 塗装 ・下塗り エポキシ樹脂系さび止塗料

・中塗り ポリウレタン用中塗り塗料

・上塗り 非黄変ポリウレタン樹脂系塗料

・塗装色 色票番号：U72-40T マンセル値：2.5PB4/10

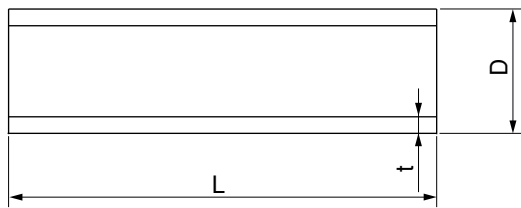
(ただしカバーは下塗り不要)

6) 固定バンド4個を付属品とする。

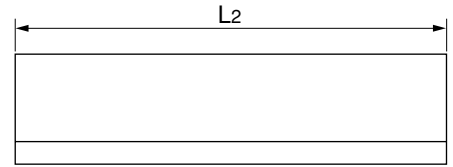
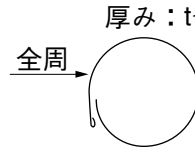
品名	エスロハイパーAW 被覆付乱定尺直管 1M (カラー)		図番	SHPH-11A
作成日	2010.4.20	製図	積水化学工業株式会社	

品名 エスロハイパーAW
被覆付乱定尺直管 1M (SUS)

<エスロハイパーAW>

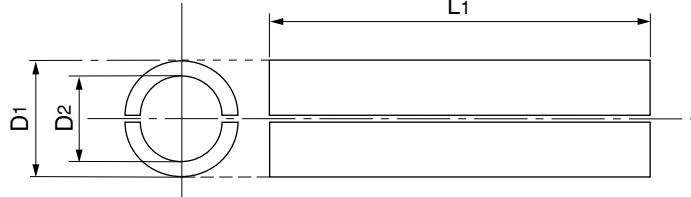


<乱尺用保護カバー>

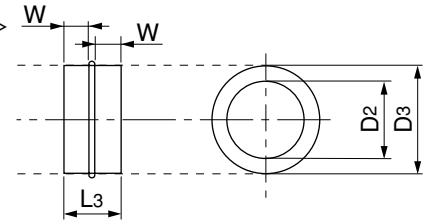


(備考) ステンレス板 (SUS304)
片端ムダ折り

<乱尺用ウレタンカバー>



<ニップル>



(備考) ニップル外面に防水テープ (PEフォーム:t=3mm) を1層貼付する。
(呼び径200は片側1層、片側3層を貼付し、3層貼付側側面に「ソケット側」表示を行う)

単位：mm

呼び径	D	D1 (参考)	D2 (参考)	D3 (参考)	t (参考)	t1 (参考)	L (参考)	L1 (参考)	L2 (参考)	L3 (参考)	全周 (参考)	W (参考)
50	60±0.20	100	60	99	5.5 ^{+0.8} ₀	0.3	1000	930	990	70	350	30
75	89±0.30	125	89	124	8.1 ^{+1.1} ₀	0.3	1000	930	990	70	420	30
100	114±0.35	150	114	149	10.4 ^{+1.3} ₀	0.3	1000	930	990	70	520	30
150	165±0.50	225	165	224	15.0 ^{+1.7} ₀	0.3	1000	930	990	70	750	30
200	216±0.65	275	216	274	19.7 ^{+2.2} ₀	0.3	1000	930	990	70	955	30

(備考) Dは平均外径を示す。

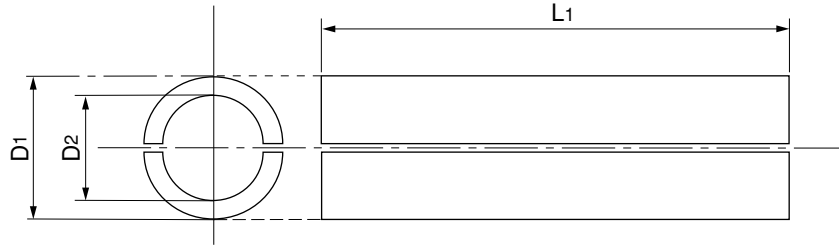
- (仕様)
- 1) AW直管 1mと被覆付乱尺カバーをセットとする。
 - 2) 内管 エスロハイパーAW直管 1m
 - 3) 中間層 乱尺用ウレタンカバー (発泡硬質ポリウレタン)
 - 4) 外層カバー 乱尺用保護カバー (ステンレス板)
 - 5) 固定バンド4個を付属品とする。

品名	エスロハイパーAW 被覆付乱定尺直管 1M (SUS)		図番	SHPH-11B
作成日	2010.4.20	製図	積水化学工業株式会社	

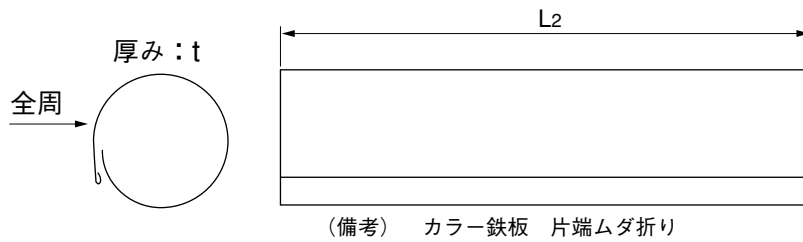
品名

エスロハイパーAW
被覆付乱尺カバー（カラー）

<乱尺用ウレタンカバー>

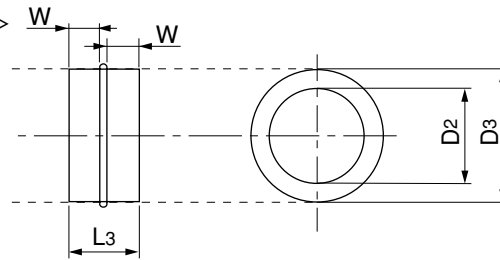


<乱尺用保護カバー>



(備考) カラー鉄板 片端ムダ折り

<ニップル>



(備考) 外面に防水テープ (PEフォーム:t=3mm) を1層貼付する。

(呼び径200は片側1層、片側3層を貼付し、3層貼付け側側面に「ソケット側」表示を行う)

単位：mm

呼び径	D1 (参考)	D2 (参考)	D3 (参考)	全周 (参考)	t (参考)	L1 (参考)	L2 (参考)	L3 (参考)	W (参考)
50	100	60	99	350	0.4	930	990	70	30
75	125	89	124	420	0.4	930	990	70	30
100	150	114	149	520	0.4	930	990	70	30
150	225	165	224	750	0.4	930	990	70	30
200	275	216	274	955	0.4	930	990	70	30

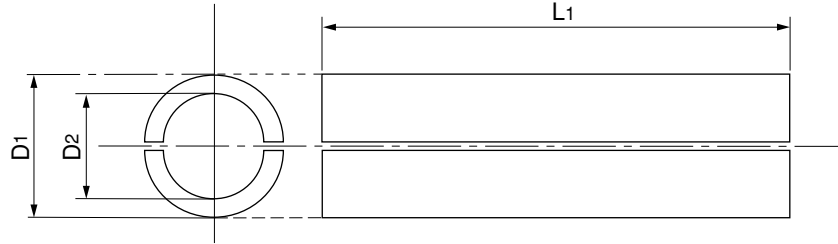
- (仕様)
- 1) 乱尺用ウレタンカバー 発泡硬質ポリウレタン
 - 2) 乱尺用保護カバー カラー鉄板
 - 3) ニップル
 - ・外層 亜鉛メッキ鋼板
 - ・内層 発泡硬質ポリウレタン
 - 4) 塗装：本管と同仕様（ただし、カバーは下塗り不要）
 - 5) 固定バンド4個を付属品とする。

品名	エスロハイパーAW 被覆付乱尺カバー（カラー）		図番	SHPH-04A
作成日	2010.4.20	製図	積水化学工業株式会社	

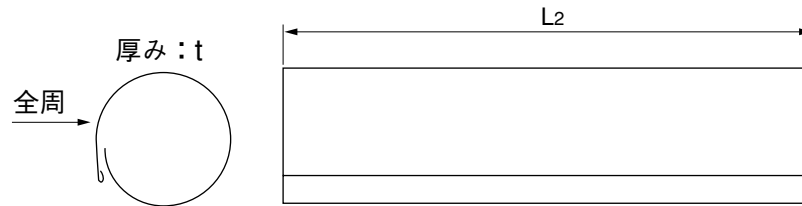
品名

エスロハイパーAW
被覆付乱尺カバー (SUS)

<乱尺用ウレタンカバー>

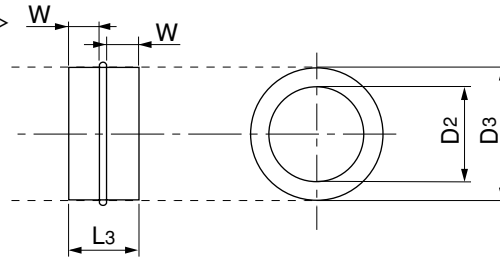


<乱尺用保護カバー>



(備考) ステンレス板 (SUS304)
片端ムダ折り

<ニップル>



(備考) 外面に防水テープ (PEフォーム:t=3mm) を1層貼付する。

(呼び径200は片側1層、片側3層を貼付し、3層貼付側側面に「ソケット側」表示を行う)

単位：mm

呼び径	D1 (参考)	D2 (参考)	D3 (参考)	全周 (参考)	t (参考)	L1 (参考)	L2 (参考)	L3 (参考)	W (参考)
50	100	60	99	350	0.3	930	990	70	30
75	125	89	124	420	0.3	930	990	70	30
100	150	114	149	520	0.3	930	990	70	30
150	225	165	224	750	0.3	930	990	70	30
200	275	216	274	955	0.3	930	990	70	30

- (仕様)
- 乱尺用ウレタンカバー 発泡硬質ポリウレタン
 - 乱尺用保護カバー ステンレス板
 - ニップル
 - ・外層 ステンレス板
 - ・内層 発泡硬質ポリウレタン
 - 固定バンド4個を付属品とする。

品名

エスロハイパーAW
被覆付乱尺カバー (SUS)

図番

SHPH-04B

作成日

2010.4.20

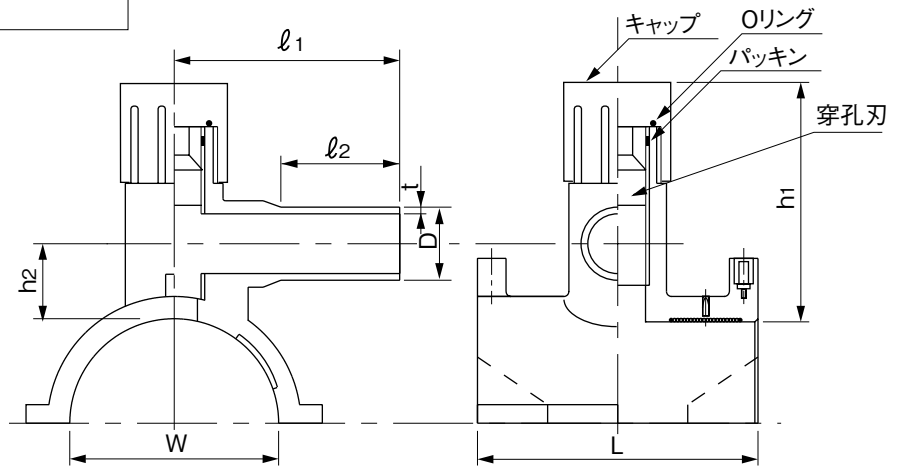
製図

積水化学工業株式会社

品名

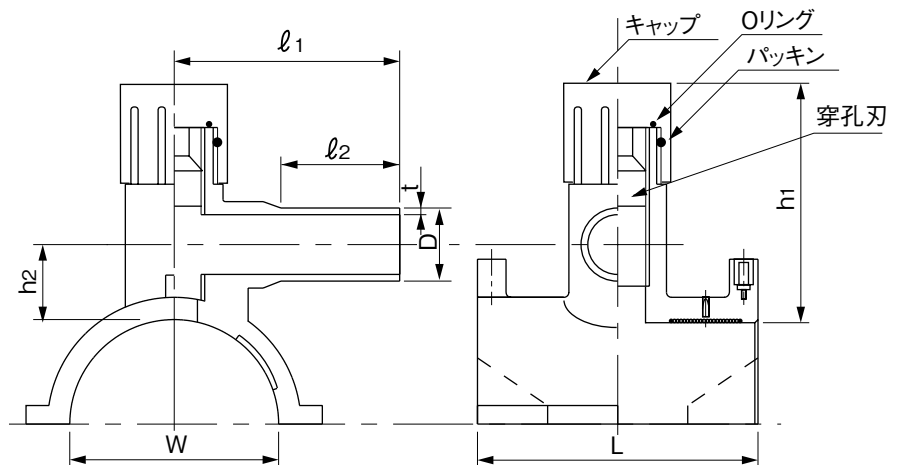
エスロハイパーAW
EFサドル

[50×25、75×20、75×25、
100×20、100×25、
150×20、150×25の場合]



注:呼び径150、200は破線の形状

[75×50、100×50、
150×50、200×50の場合]



注:呼び径150、200は破線の形状

単位:mm

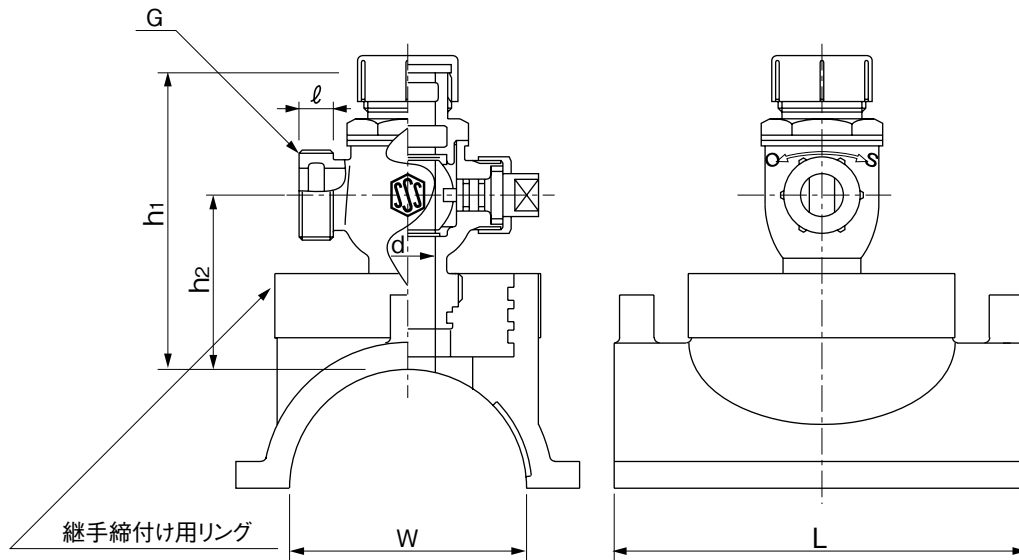
呼び径	D	t (最小)	L	l1	l2	h1 (参考)	h2 (参考)	W (参考)
50×25	34.0±0.15	3.4	110±3	103±3	65±3	110	31.5	60
75×20	27.0±0.15	3.7	110±3	110±3	70±2	110	30.0	89
75×25	34.0±0.20	3.4	110±3	123±3	80±2	110	30.0	89
75×50	60.0±0.20	5.5	140±3	139±3	97±2	160	43.0	89
100×20	27.0±0.15	3.7	110±3	110±3	70±2	110	30.0	114
100×25	34.0±0.20	3.4	110±3	123±3	80±2	110	30.0	114
100×50	60.0±0.20	5.5	140±3	134±3	88±2	160	43.0	114
150×20	27.0±0.15	3.7	110±3	110±3	70±2	110	30.0	147
150×25	34.0±0.20	3.4	110±3	130±3	90±2	110	30.0	147
150×50	60.0±0.20	5.5	160±4	173±4	126±3	160	43.0	147
200×50	60.0±0.20	5.5	160±4	198±5	150±5	160	43.0	168

(備考) 1)穿孔刃の材質はSUS 304
または440Cとする。
2)Oリング・パッキンの材質はSBRとする。

品名	エスロハイパーAW EFサドル		図番	SHAWS-01
作成日	2010.6.3	製図	積水化学工業株式会社	

品名

エスロハイパーAW
EFサドル付分水栓



単位:mm

呼び径	W (参考)	L	h1 (参考)	h2 (参考)	d	ℓ	G
50×20	60	110±3	102	49	21 ^{+0.3} ₀	13	G1
50×25	60	110±3	116	56	26 ^{+0.3} ₀	15	G1 1/4
75×20	89	156±5	111	65	21 ^{+0.3} ₀	13	G1
75×25	89	156±5	121	71	26 ^{+0.3} ₀	15	G1 1/4
75×30	89	156±5	145	88	31 ^{+0.3} ₀	17	G1 1/2
75×40	89	156±5	156	90	41 ^{+0.3} ₀	20	G2
75×50	89	156±5	175	95	51 ^{+0.3} ₀	22	G2 1/2
100×20	114	156±5	111	65	21 ^{+0.3} ₀	13	G1
100×25	114	156±5	121	71	26 ^{+0.3} ₀	15	G1 1/4
100×30	114	156±5	145	88	31 ^{+0.3} ₀	17	G1 1/2
100×40	114	156±5	156	90	41 ^{+0.3} ₀	20	G2
100×50	114	156±5	175	95	51 ^{+0.3} ₀	22	G2 1/2

- (備考) 1) 分水栓の材質はCAC 406(BC 6) 等とする。
2) 継手締付け用リングの材質はSUS 304とする。

品名	エスロハイパーAW EFサドル付分水栓		図番	SHAWS-02
作成日	2010.6.3	製図	積水化学工業株式会社	