

SEKISUI

■水道用耐震型高性能ポリエチレン管

エスロハイパーJW

〈被覆付管・継手〉

承認図集

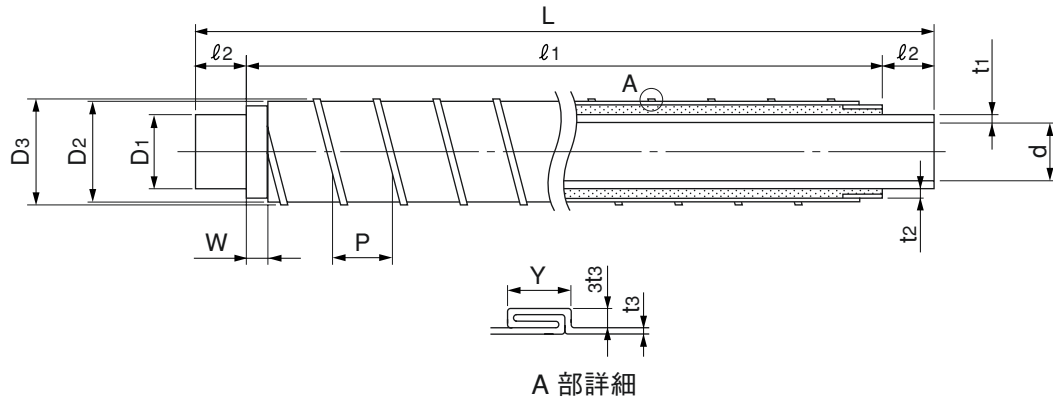
積水化学工業株式会社

エスロハイパーJW〈被覆付管・継手〉 承認図集 目次

品名		ページ		
被覆付直管	カラー	3		
	SUS	4		
被覆付ソケットカバー	カラー	5		
	SUS	6		
被覆付フランジカバー	カラー	7		
	SUS	8		
被覆付乱尺カバー	カラー	9		
	SUS	10		
被覆付バンド	カラー	11		
	SUS	12		
被覆付フランジ付チーズ	カラー	G形 グループ：溝付	上水	13
			JIS 10K	14
		F形 フラット：平面	上水	15
			JIS 10	16
	SUS	G形 グループ：溝付	上水	17
			JIS 10K	18
		F形 フラット：平面	上水	19
			JIS 10K	20
被覆付乱定尺直管	5M	カラー	21	
		SUS	22	
	4M	カラー	23	
		SUS	24	
	3M	カラー	25	
		SUS	26	
	2M	カラー	27	
		SUS	28	
	1M	カラー	29	
		SUS	30	

品名

エスロハイパーJW
被覆付直管 (カラー)



単位：mm

呼び径	D1	D2 (参考)	D3 (参考)	d (参考)	t1	t2 (参考)	t3 (参考)	L	l1 (参考)	l2 (参考)	P (参考)	W (参考)	Y (参考)	参考重量 (Kg/本)
50	63 ^{+0.4} ₀	101	104	50.7	5.8 ^{+0.9} ₀	18.0	0.5	5000 ⁺¹⁰⁰ ₀	4740	130	87	30	6	15.4
75	90 ^{+0.6} ₀	126	129	72.6	8.2 ^{+1.3} ₀	17.0	0.5	5000 ⁺¹⁰⁰ ₀	4700	150	86	30	6	23.2
100	125 ^{+0.8} ₀	176	179	100.8	11.4 ^{+1.8} ₀	24.5	0.5	5000 ⁺¹⁰⁰ ₀	4640	180	138	30	6	38.1
150	180 ^{+1.1} ₀	251	254	145.3	16.4 ^{+2.5} ₀	34.5	0.5	5000 ⁺¹⁰⁰ ₀	4560	220	136	30	6	69.3
200	250 ^{+1.5} ₀	326	329	201.9	22.7 ^{+3.5} ₀	37.0	0.6	5000 ⁺¹⁰⁰ ₀	4570	215	135	30	6	121.6

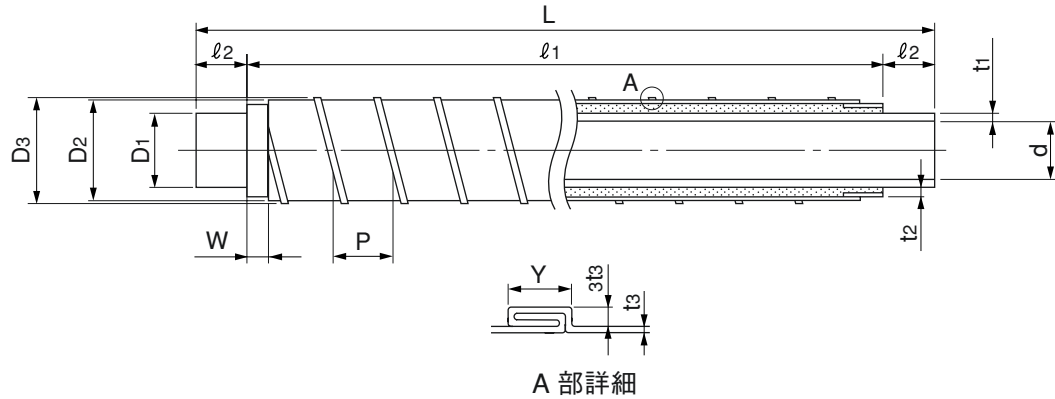
(備考) D1は平均外径を示す。

- (仕様)
- 1) 内管 エスロハイパーJW 直管
 - 2) 中間層 発泡硬質ポリウレタン
 - 3) 外管 スパイラルダクト鋼管 (垂鉛メッキ鋼板)
 - 4) 塗装
 - ・下塗り エポキシ樹脂系さび止塗料
 - ・中塗り ポリウレタン用中塗り塗料
 - ・上塗り 非黄変ポリウレタン樹脂系塗料
 - ・塗装色 色票番号：U 72 -40 T マンセル値：2.5 PB 4/10
 - 5) 被覆両端部外面に防水テープ (PEフォーム:t=3mm) 1層を貼付する。呼び径200は2層とする。

品名	エスロハイパーJW 被覆付直管 (カラー)		図番	SHJH-01A
作成日	2006.11.10	製図	積水化学工業株式会社	

品名

エスロハイパーJW
被覆付直管 (SUS)



単位：mm

呼び径	D1	D2 (参考)	D3 (参考)	d (参考)	t1	t2 (参考)	t3 (参考)	L	l1 (参考)	l2 (参考)	P (参考)	W (参考)	Y (参考)	参考重量 (Kg/本)
50	63 ^{+0.4} ₀	101	104	50.7	5.8 ^{+0.9} ₀	18.0	0.5	5000 ⁺¹⁰⁰ ₀	4740	130	85	30	7	14.7
75	90 ^{+0.6} ₀	126	129	72.6	8.2 ^{+1.3} ₀	17.0	0.5	5000 ⁺¹⁰⁰ ₀	4700	150	84	30	7	22.3
100	125 ^{+0.8} ₀	176	179	100.8	11.4 ^{+1.8} ₀	24.5	0.5	5000 ⁺¹⁰⁰ ₀	4640	180	132	30	8	37.2
150	180 ^{+1.1} ₀	251	254	145.3	16.4 ^{+2.5} ₀	34.5	0.5	5000 ⁺¹⁰⁰ ₀	4560	220	131	30	8	68.0
200	250 ^{+1.5} ₀	326	329	201.9	22.7 ^{+3.5} ₀	37.0	0.6	5000 ⁺¹⁰⁰ ₀	4570	215	130	30	8	119.9

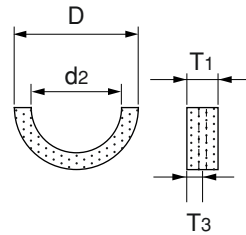
(備考) D1は平均外径を示す。

- (仕様)
- 1) 内管 エスロハイパーJW 直管
 - 2) 中間層 発泡硬質ポリウレタン
 - 3) 外管 スパイラルダクト鋼管 (SUS304)
 - 4) 被覆両端部外面に防水テープ (PEフォーム:t=3mm) を1層貼付する。呼び径200は2層とする。

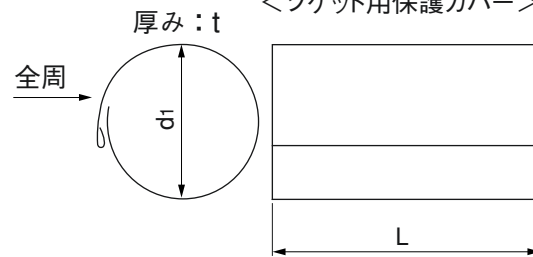
品名	エスロハイパーJW 被覆付直管 (SUS)		図番	SHJH-01B
作成日	2006.11.10	製図	積水化学工業株式会社	

品名 エスロハイパーJW
被覆付ソケットカバー (カラー)

<ソケット用ウレタンコア>



<ソケット用保護カバー>



(備考) カラー鉄板：円周方向片端ムダ折り。呼び径200は管軸方向もムダ折り。
塗装：本管と同仕様（ただし、下塗りは不要）

単位：mm

呼び径	D (参考)	d ₁ (参考)	d ₂ (参考)	T ₁ (参考)	T ₃ (参考)	t (参考)	L (参考)	全周 (参考)
50	100	101	63	76	—	0.4	330	350
75	125	126	90	85	—	0.4	360	420
100	175	176	125	100	—	0.4	420	600
150	250	251	180	120	95	0.4	500	830
200	325	326	250	91	—	0.4	530	1130

(備考) ソケット外面用クッション材と固定バンドを付属品とする。

付属品一覧

単位：mm

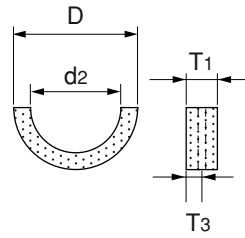
呼び径	クッション材				固定 バンド
	長さ (参考)	全周 (参考)	厚み (参考)	枚数	
50	102	270	8	1	2
75	124	380	4	1	2
100	155	530	6	1	2
150	193	760	8	1	3
200	250	1000	10	1	3
	250	1050	2	1	

品名	エスロハイパーJW 被覆付ソケットカバー (カラー)		図番	SHJH-02A
作成日	2006.11.10	製図	積水化学工業株式会社	

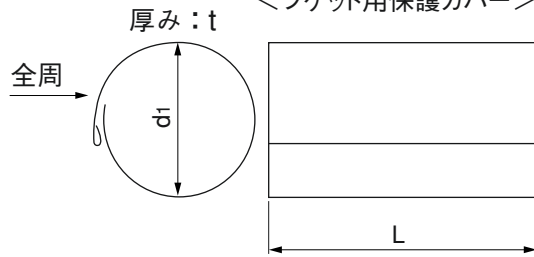
品名

エスロハイパーJW
被覆付ソケットカバー (SUS)

<ソケット用ウレタンコア>



<ソケット用保護カバー>



(備考) ステンレス板(SUS304)：円周方向片端ムダ折り。
呼び径200は管軸方向もムダ折り。

単位：mm

呼び径	D (参考)	d1 (参考)	d2 (参考)	T1 (参考)	T3 (参考)	t (参考)	L (参考)	全周 (参考)
50	100	101	63	76	—	0.3	330	350
75	125	126	90	85	—	0.3	360	420
100	175	176	125	100	—	0.3	420	600
150	250	251	180	120	95	0.3	500	830
200	325	326	250	91	—	0.3	530	1130

(備考) ソケット外面用クッション材と固定バンドを付属品とする。

付属品一覧

単位：mm

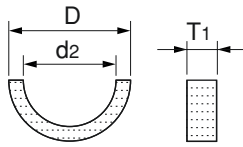
呼び径	クッション材				固定 バンド
	長さ (参考)	全周 (参考)	厚み (参考)	枚数	
50	102	270	8	1	2
75	124	380	4	1	2
100	155	530	6	1	2
150	193	760	8	1	3
200	250	1000	10	1	3
	250	1050	2	1	

品名	エスロハイパーJW 被覆付ソケットカバー (SUS)		図番	SHJH-02B
作成日	2006.11.10	製図	積水化学工業株式会社	

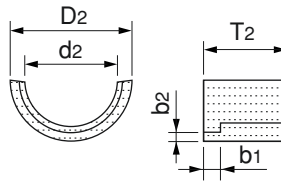
品名

エスロハイパーJW
被覆付フランジカバー（カラー）

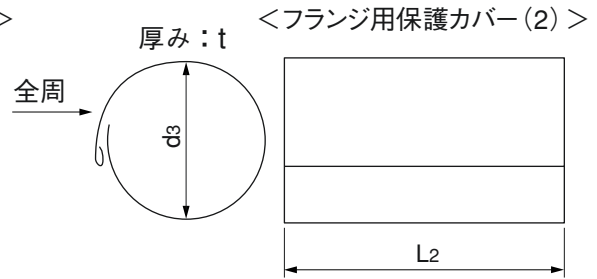
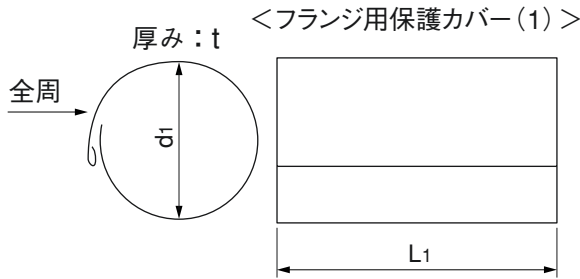
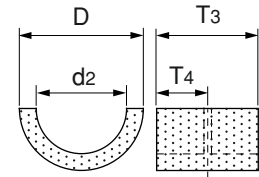
<フランジ用ウレタンコア (1)>



<フランジ用ウレタンコア (2)>



<フランジ用ウレタンコア (3)>



(備考) カラー鉄板：円周方向片端ムダ折り。呼び径200は管軸方向もムダ折り。
塗装：本管と同仕様（ただし、下塗りは不要）

単位：mm

呼び径	D (参考)	D ₂ (参考)	d ₁ (参考)	d ₂ (参考)	d ₃ (参考)	T ₁ (参考)	T ₂ (参考)	T ₃ (参考)	T ₄ (参考)	t (参考)	L ₁ (参考)	L ₂ (参考)	b ₁ (参考)	b ₂ (参考)	全周 (参考)
50	100	91	101	63	92	76	48	47	—	0.4	287	48	—	—	350
75	125	—	126	90	—	85	—	120	70	0.4	365	—	—	—	420
100	175	167	176	125	168	100	60	130	—	0.4	455	60	17.5	6	600
150	250	219	251	180	220	120	105	80	—	0.4	470	105	20.5	8	830
200	325	—	326	250	—	91	—	250	49	0.4	656	—	—	—	1130

(備考) ・ソケット外面用クッション材、防水テープ、固定バンドを付属品とする。
・呼び径75は保護カバー (1) 及びウレタンコア (1)、(3) の組み合わせとする。

付属品一覧

単位：mm

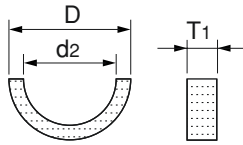
呼び径	クッション材				固定 バンド	防水テープ	
	長さ (参考)	全周 (参考)	厚み (参考)	枚数		厚み (参考)	枚数
50	102	270	8	1	3	5	1
75	124	380	4	1	2	—	—
100	155	530	6	1	3	5	1
150	193	760	8	1	4	10+7	各1
200	250	1000	10	1	3	3	2
	250	1050	2	1			

品名	エスロハイパーJW 被覆付フランジカバー（カラー）		図番	SHJH-03A
作成日	2006.11.10	製図	積水化学工業株式会社	

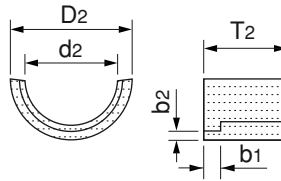
品名

エスロハイパーJW
被覆付フランジカバー (SUS)

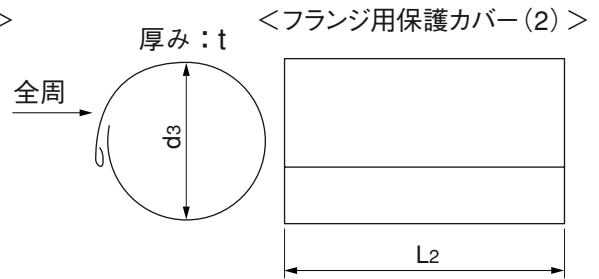
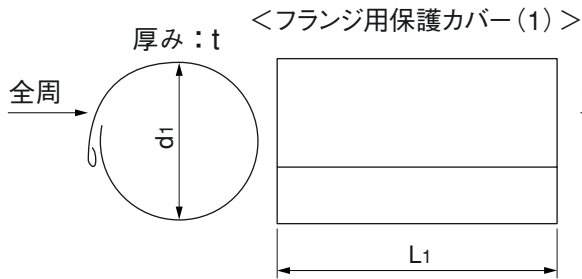
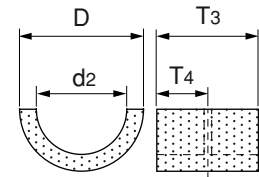
<フランジ用ウレタンコア (1)>



<フランジ用ウレタンコア (2)>



<フランジ用ウレタンコア (3)>



(備考) ステンレス板(SUS304)：円周方向片端ムダ折り。
呼び径200は管軸方向もムダ折り。

単位：mm

呼び径	D (参考)	D ₂ (参考)	d ₁ (参考)	d ₂ (参考)	d ₃ (参考)	T ₁ (参考)	T ₂ (参考)	T ₃ (参考)	T ₄ (参考)	t (参考)	L ₁ (参考)	L ₂ (参考)	b ₁ (参考)	b ₂ (参考)	全周 (参考)
50	100	91	101	63	92	76	48	47	—	0.3	287	48	—	—	350
75	125	—	126	90	—	85	—	120	70	0.3	365	—	—	—	420
100	175	167	176	125	168	100	60	130	—	0.3	455	60	17.5	6	600
150	250	219	251	180	220	120	105	80	—	0.3	470	105	20.5	8	830
200	325	—	326	250	—	91	—	250	49	0.3	656	—	—	—	1130

(備考) ・ソケット外面用クッション材、防水テープ、固定バンドを付属品とする。
・呼び径75は保護カバー (1) 及びウレタンコア (1)、(3) の組み合わせとする。

付属品一覧

単位：mm

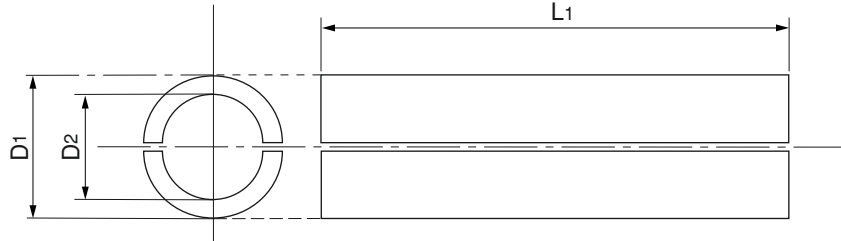
呼び径	クッション材				固定 バンド	防水テープ	
	長さ (参考)	全周 (参考)	厚み (参考)	枚数		厚み (参考)	枚数
50	102	270	8	1	3	5	1
75	124	380	4	1	2	—	—
100	155	530	6	1	3	5	1
150	193	760	8	1	4	10+7	各1
200	250	1000	10	1	3	3	2
	250	1050	2	1			

品名	エスロハイパーJW 被覆付フランジカバー (SUS)		図番	SHJH-03B
作成日	2006.11.10	製図	積水化学工業株式会社	

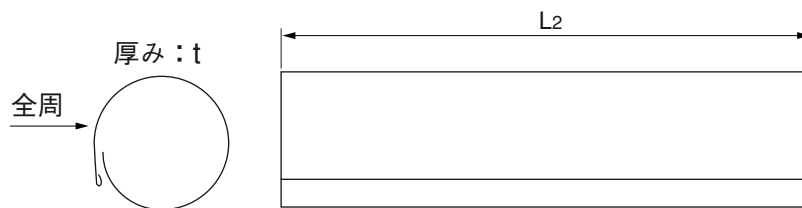
品名

エスロハイパーJW
被覆付乱尺カバー（カラー）

<乱尺用ウレタンカバー>

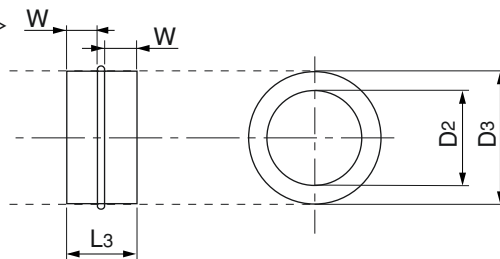


<乱尺用保護カバー>



(備考) カラー鉄板 片端ムダ折り

<ニップル>



(備考) 外面に防水テープ（PEフォーム:t=3mm）を1層貼付する。
呼び径200は2層とする。

単位：mm

呼び径	D1 (参考)	D2 (参考)	D3 (参考)	全周 (参考)	t (参考)	L1 (参考)	L2 (参考)	L3 (参考)	W (参考)
50	100	63	99	350	0.4	930	990	70	30
75	125	90	124	420	0.4	930	990	70	30
100	175	125	174	600	0.4	930	990	70	30
150	250	180	249	830	0.4	930	990	70	30
200	325	250	324	1130	0.4	930	990	70	30

- (仕様)
- 乱尺用ウレタンカバー 発泡硬質ポリウレタン
 - 乱尺用保護カバー カラー鉄板
 - ニップル
 - ・外層 亜鉛メッキ鋼板
 - ・内層 発泡硬質ポリウレタン
 - 塗装：本管と同仕様（ただし、カバーは下塗り不要）
 - 固定バンド4個を付属品とする。

品名

エスロハイパーJW
被覆付乱尺カバー（カラー）

図番

SHJH-04A

作成日

2006.10.20

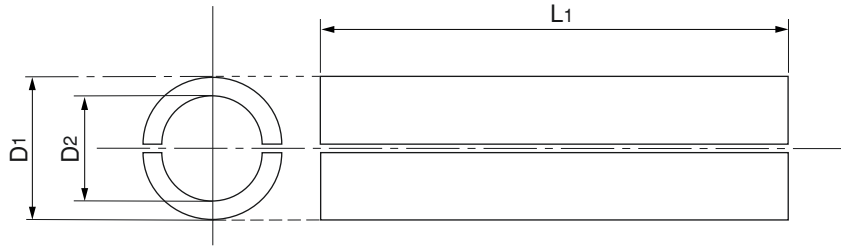
製図

積水化学工業株式会社

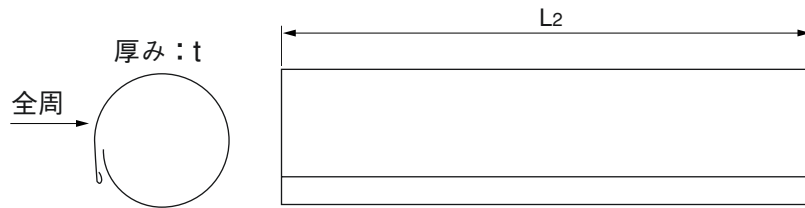
品名

エスロハイパーJW
被覆付乱尺カバー (SUS)

<乱尺用ウレタンカバー>

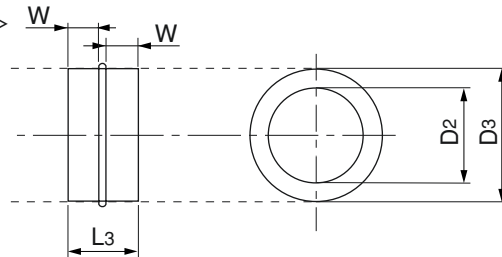


<乱尺用保護カバー>



(備考) ステンレス板 (SUS304)
片端ムダ折り

<ニップル>



(備考) 外面に防水テープ (PEフォーム:t=3mm) を1層貼付する。
呼び径200は2層とする。

単位: mm

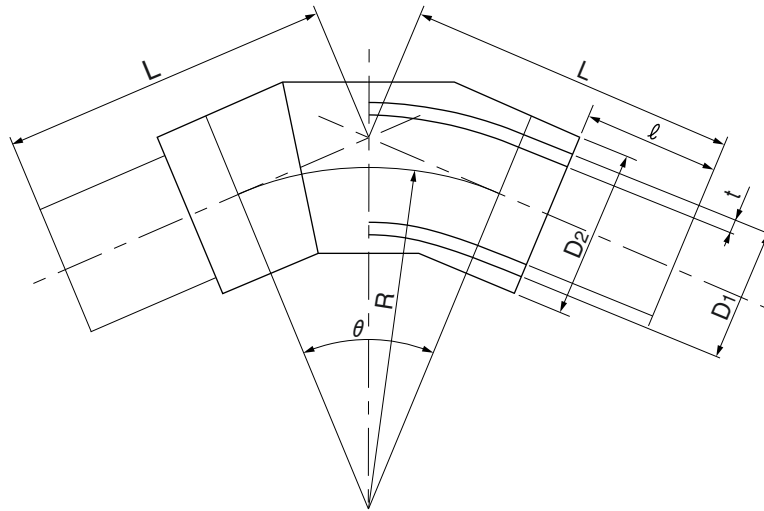
呼び径	D1 (参考)	D2 (参考)	D3 (参考)	全周 (参考)	t (参考)	L1 (参考)	L2 (参考)	L3 (参考)	W (参考)
50	100	63	99	350	0.3	930	990	70	30
75	125	90	124	420	0.3	930	990	70	30
100	175	125	174	600	0.3	930	990	70	30
150	250	180	249	830	0.3	930	990	70	30
200	325	250	324	1130	0.3	930	990	70	30

- (仕様)
- 1) 乱尺用ウレタンカバー 発泡硬質ポリウレタン
 - 2) 乱尺用保護カバー ステンレス板
 - 3) ニップル
 - ・外層 ステンレス板
 - ・内層 発泡硬質ポリウレタン
 - 4) 固定バンド4個を付属品とする。

品名	エスロハイパーJW 被覆付乱尺カバー (SUS)		図番	SHJH-04B
作成日	2006.10.20	製図	積水化学工業株式会社	

品名

エスロハイパーJW
被覆付ベンド (カラー)



単位：mm

呼び径	角度(θ)	D1	D2 (参考)	t	L	l (参考)	R (参考)
50	11 1/4	63 ^{+0.4} ₀	99	5.8 ^{+0.9} ₀	195±20	130	140
	22 1/2				205±20		
	45				310±30		
	90				320±30		
75	11 1/4	90 ^{+0.6} ₀	124	8.2 ^{+1.3} ₀	330±30	150	245
	22 1/2				340±35		
	45				240±25		
	90				375±30		
100	11 1/4	125 ^{+0.8} ₀	174	11.4 ^{+1.8} ₀	480±50	180	300
	22 1/2				515±50		
	45				320±30		
	90				505±50		
150	11 1/4	180 ^{+1.1} ₀	249	16.4 ^{+2.5} ₀	300±25	220	500
	22 1/2				335±30		
	45				450±45		
	90				750±75		
200	11 1/4	250 ^{+1.5} ₀	324	22.7 ^{+3.5} ₀	500±50	215	600
	22 1/2				560±70		
	45				470±40		250
	90				570±50		

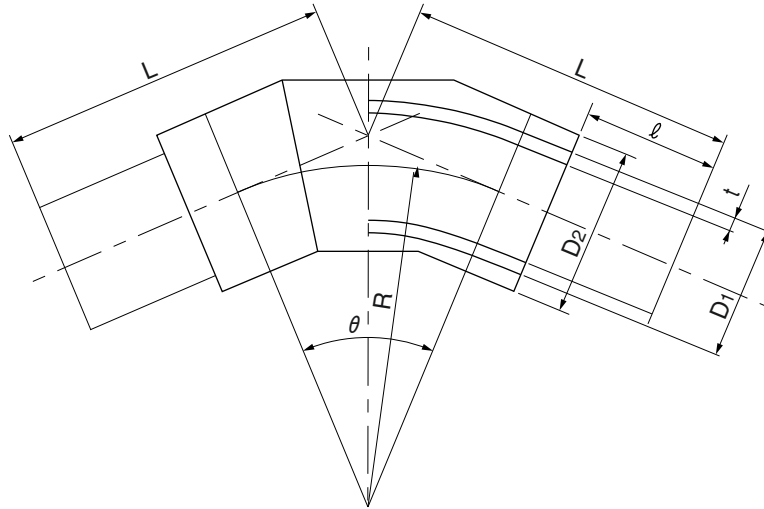
(備考) D1 は平均外径を示す。

- (仕様)
- 1) 内管 エスロハイパーJW ベンド
 - 2) 中間層 発泡硬質ポリウレタン
 - 3) 外管 亜鉛メッキ銅板
 - 4) 塗装
 - 下塗り エポキシ樹脂系さび止塗料
 - 中塗り ポリウレタン用中塗り塗料
 - 上塗り 非黄変ポリウレタン樹脂系塗料
 - 塗装色 色票番号：U 72-40 T マンセル値：2.5 PB 4/10
 - 5) 被覆両端部外面に防水テープ (PEフォーム:t=3mm) を1層貼付する。
呼び径200は2層とする。

品名	エスロハイパーJW 被覆付ベンド (カラー)		図番	SHJH-05A
作成日	2006.12.6	製図	積水化学工業株式会社	

品名

エスロハイパーJW
被覆付ベンド (SUS)



単位：mm

呼び径	角度 (θ)	D1	D2 (参考)	t	L	l (参考)	R (参考)
50	11 1/4	$63^{+0.4}_0$	99	$5.8^{+0.9}_0$	195±20	130	140
	22 1/2				205±20		
	45				310±30		
	90				320±30		
75	11 1/4	$90^{+0.6}_0$	124	$8.2^{+1.3}_0$	330±30	150	245
	22 1/2				340±35		
	45				240±25		
	90				375±30		
100	11 1/4	$125^{+0.8}_0$	174	$11.4^{+1.8}_0$	480±50	180	300
	22 1/2				515±50		
	45				320±30		
	90				505±50		
150	11 1/4	$180^{+1.1}_0$	249	$16.4^{+2.5}_0$	300±25	220	500
	22 1/2				335±30		
	45				450±45		
	90				750±75		
200	11 1/4	$250^{+1.5}_0$	324	$22.7^{+3.5}_0$	500±50	215	600
	22 1/2				560±70		
	45				470±40		
	90				570±50		

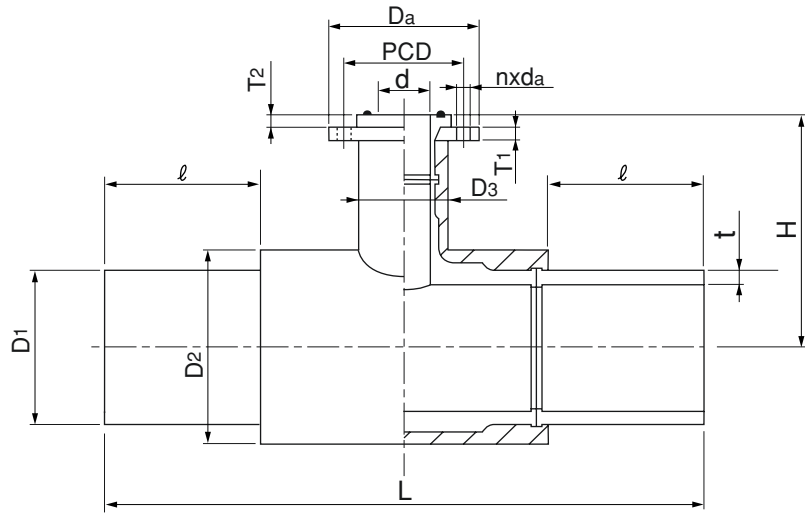
(備考) D1 は平均外径を示す。

- (仕様)
- 1) 内管 エスロハイパーJW ベンド
 - 2) 中間層 発泡硬質ポリウレタン
 - 3) 外管 ステンレス板 (SUS 304)
 - 4) 被覆両端部外面に防水テープ (PEフォーム:t=3mm) を1層貼付する。
呼び径200は2層とする。

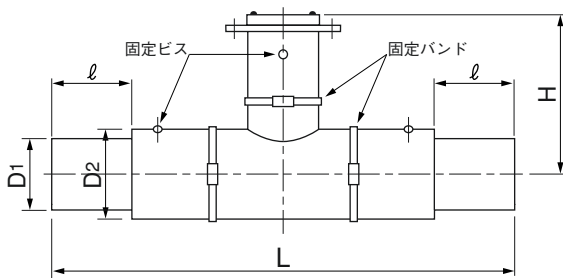
品名	エスロハイパーJW 被覆付ベンド (SUS)		図番	SHJH-05B
作成日	2006.12.6	製図	積水化学工業株式会社	

品名

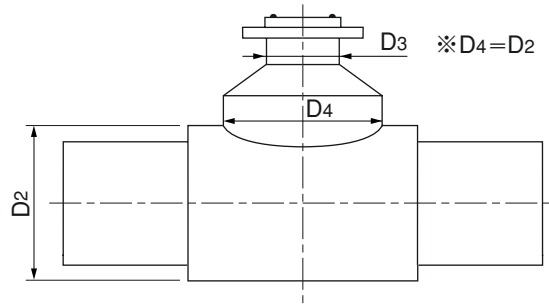
エスロハイパーJW
被覆付フランジ付チーズ(カラー)
(G形・上水[グループ:溝付])



50×50の外装図



200×75の外装寸法



単位：mm

呼び径	D1	D2 (参考)	D3 (参考)	d (参考)	t	L	l (参考)	H	Da (参考)	T1 (参考)	T2 (参考)	PCD	n	da (参考)
50×50	63 ^{+0.4} ₀	101	92	50.7	5.8 ^{+0.9} ₀	720±30	130	250±10	155	16	14	120±1.5	4	19
75×75	90 ^{+0.6} ₀	126	126	72.6	8.2 ^{+1.3} ₀	570±25	150	201±11	211	18	17	168±1.5	4	19
100×75	125 ^{+0.8} ₀	176	126	72.6	11.4 ^{+1.8} ₀	695±35	180	275±15	211	18	17	168±1.5	4	19
150×75	180 ^{+1.1} ₀	251	126	72.6	16.4 ^{+2.5} ₀	800±40	220	280±20	211	18	17	168±1.5	4	19
200×75	250 ^{+1.5} ₀	326	126	72.6	22.7 ^{+3.5} ₀	900±40	215	470±20	211	18	17	168±1.5	4	19

(備考) D₁は平均外径を示す。

- (仕様)
- 1) 内管 エスロハイパーJW フランジ付チーズ
 - 2) 中間層 発泡硬質ポリウレタン
 - 3) 外管 カラー鉄板
 - 4) 塗装
 - ・中塗り ポリウレタン用中塗り塗料
 - ・上塗り 非黄変ポリウレタン樹脂系塗料
 - ・塗装色 色票番号：U 72-40 T マンセル値：2.5 PB 4/10
 - 5) 本管被覆両端部外面に防水テープ (PEフォーム:t=3mm) を1層貼付する。
呼び径200は2層とする。
 - 6) 呼び径150×75は融着加工面が見える。

品名

エスロハイパーJW
被覆付フランジ付チーズ(カラー)
(G形・上水[グループ:溝付])

図番

SHJH-06A-01

作成日

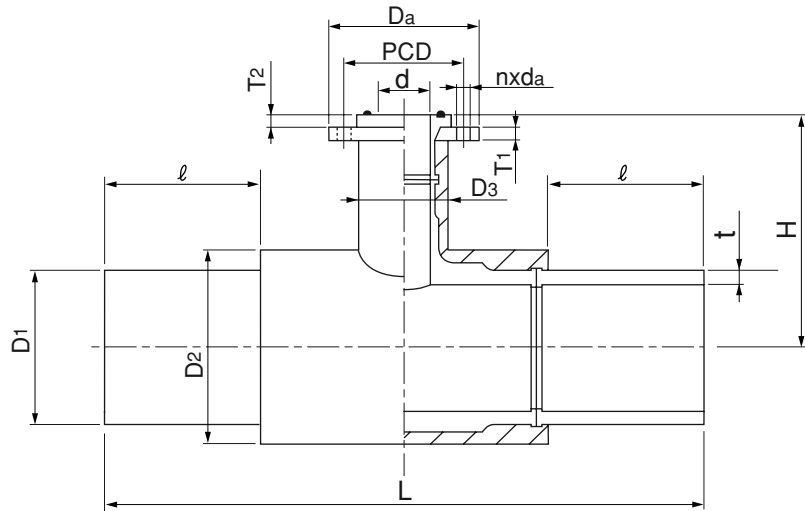
2006.12.6

製図

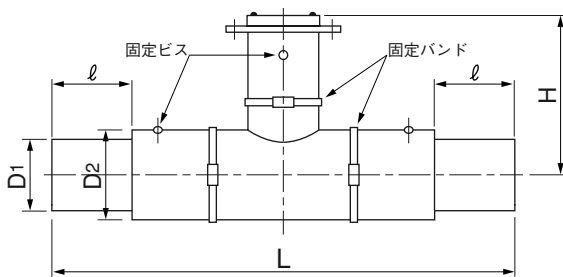
積水化学工業株式会社

品名

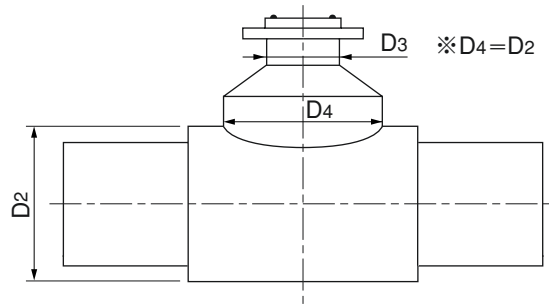
エスロハイパーJW
被覆付フランジ付チーズ(カラー)
(G形・JIS 10 K [グループ:溝付])



50×50の外装図



200×75の外装寸法



単位：mm

呼び径	D1	D2 (参考)	D3 (参考)	d (参考)	t	L	ℓ (参考)	H	Da (参考)	T1 (参考)	T2 (参考)	PCD	n	da (参考)
50×50	63 ^{+0.4} ₀	101	92	50.7	5.8 ^{+0.9} ₀	720±30	130	250±10	155	16	14	120±1.5	4	19
75×75	90 ^{+0.6} ₀	126	126	72.6	8.2 ^{+1.3} ₀	570±25	150	201±11	185	18	17	150±1.5	8	19
100×75	125 ^{+0.8} ₀	176	126	72.6	11.4 ^{+1.8} ₀	695±35	180	275±15	185	18	17	150±1.5	8	19
150×75	180 ^{+1.1} ₀	251	126	72.6	16.4 ^{+2.5} ₀	800±40	220	280±20	185	18	17	150±1.5	8	19
200×75	250 ^{+1.5} ₀	326	126	72.6	22.7 ^{+3.5} ₀	900±40	215	470±20	211	18	17	150±1.5	8	19

(備考) D1は平均外径を示す。

(仕様) 1) 内管 エスロハイパーJW フランジ付チーズ

2) 中間層 発泡硬質ポリウレタン

3) 外管 カラー鉄板

4) 塗装 ・中塗り ポリウレタン用中塗り塗料

・上塗り 非黄変ポリウレタン樹脂系塗料

・塗装色 色票番号：U 72 -40 T マンセル値：2.5 PB 4/10

5) 本管被覆両端部外面に防水テープ (PEフォーム:t=3mm) を1層貼付する。

呼び径200は2層とする。

6) 呼び径150×75は融着加工面が見える。

品名

エスロハイパーJW
被覆付フランジ付チーズ(カラー)
(G形・JIS 10 K [グループ:溝付])

図番

SHJH-06A-02

作成日

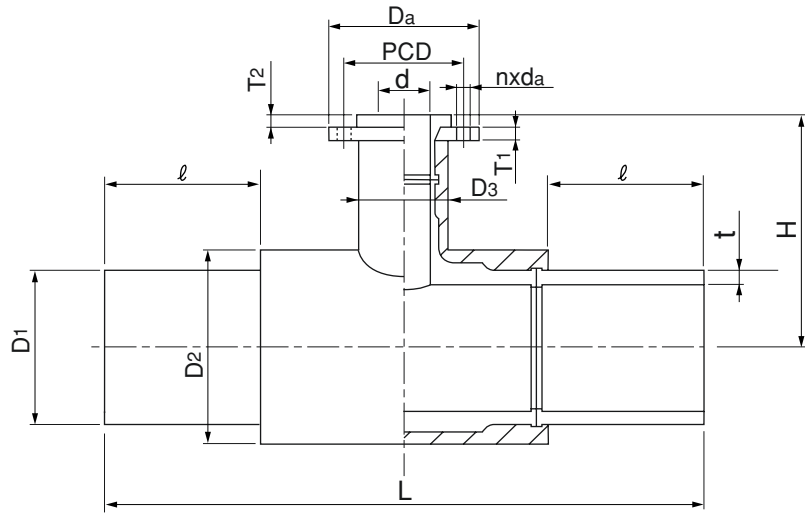
2006.12.6

製図

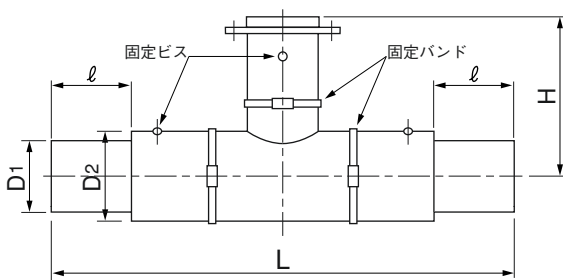
積水化学工業株式会社

品名

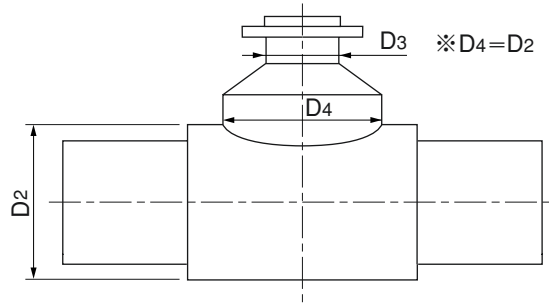
エスロハイパーJW
被覆付フランジ付チーズ(カラー)
(F形・上水[フラット:平面])



50×50の外装図



200×75の外装寸法



単位：mm

呼び径	D1	D2 (参考)	D3 (参考)	d (参考)	t	L	l (参考)	H	Da (参考)	T1 (参考)	T2 (参考)	PCD	n	da (参考)
50×50	63 ^{+0.4} ₀	101	92	50.7	5.8 ^{+0.9} ₀	720±30	130	250±10	155	16	14	120±1.5	4	19
75×75	90 ^{+0.6} ₀	126	126	72.6	8.2 ^{+1.3} ₀	570±25	150	201±11	211	18	17	168±1.5	4	19
100×75	125 ^{+0.8} ₀	176	126	72.6	11.4 ^{+1.8} ₀	695±35	180	275±15	211	18	17	168±1.5	4	19
150×75	180 ^{+1.1} ₀	251	126	72.6	16.4 ^{+2.5} ₀	800±40	220	280±20	211	18	17	168±1.5	4	19
200×75	250 ^{+1.5} ₀	326	126	72.6	22.7 ^{+3.5} ₀	900±40	215	470±20	211	18	17	168±1.5	4	19

(備考) D₁は平均外径を示す。

(仕様) 1) 内管 エスロハイパーJW フランジ付チーズ

2) 中間層 発泡硬質ポリウレタン

3) 外管 カラー鉄板

4) 塗装 ・中塗り ポリウレタン用中塗り塗料

・上塗り 非黄変ポリウレタン樹脂系塗料

・塗装色 色票番号：U 72 -40 T マンセル値：2.5 PB 4/10

5) 本管被覆両端部外面に防水テープ (PEフォーム:t=3mm) を1層貼付する。

呼び径200は2層とする。

6) 呼び径150×75は融着加工面が見える。

品名

エスロハイパーJW
被覆付フランジ付チーズ(カラー)
(F形・上水[フラット:平面])

図番

SHJH-06A-03

作成日

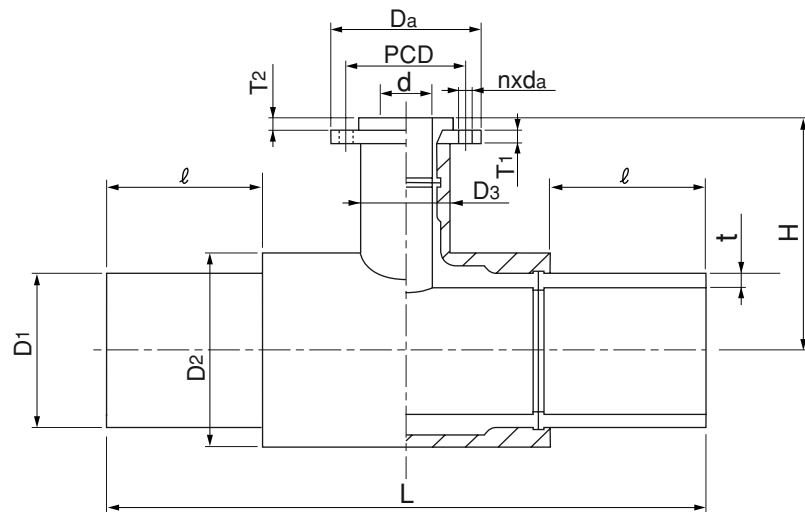
2006.12.6

製図

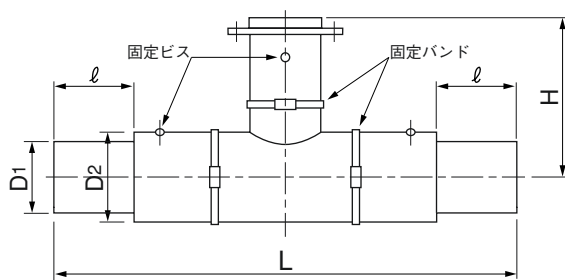
積水化学工業株式会社

品名

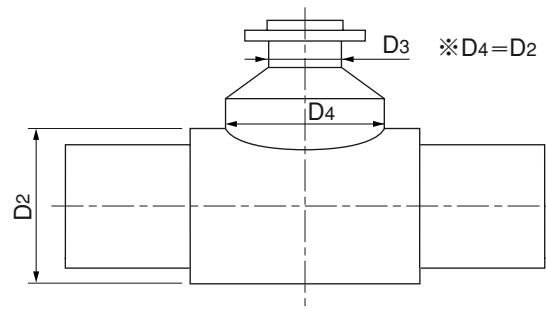
エスロハイパーJW
被覆付フランジ付チーズ(カラー)
(F形・JIS 10 K [フラット:平面])



50×50の外装図



200×75の外装寸法



単位：mm

呼び径	D1	D2 (参考)	D3 (参考)	d (参考)	t	L	l (参考)	H	Da (参考)	T1 (参考)	T2 (参考)	PCD	n	da (参考)
50×50	63 ^{+0.4} ₀	101	92	50.7	5.8 ^{+0.9} ₀	720±30	130	250±10	155	16	14	120±1.5	4	19
75×75	90 ^{+0.6} ₀	126	126	72.6	8.2 ^{+1.3} ₀	570±25	150	201±11	185	18	17	150±1.5	8	19
100×75	125 ^{+0.8} ₀	176	126	72.6	11.4 ^{+1.8} ₀	695±35	180	275±15	185	18	17	150±1.5	8	19
150×75	180 ^{+1.1} ₀	251	126	72.6	16.4 ^{+2.5} ₀	800±40	220	280±20	185	18	17	150±1.5	8	19
200×75	250 ^{+1.5} ₀	326	126	72.6	22.7 ^{+3.5} ₀	900±40	215	470±20	211	18	17	150±1.5	8	19

(備考) D1は平均外径を示す。

- (仕様)
- 1) 内管 エスロハイパーJW フランジ付チーズ
 - 2) 中間層 発泡硬質ポリウレタン
 - 3) 外管 カラー鉄板
 - 4) 塗装
 - ・中塗り ポリウレタン用中塗り塗料
 - ・上塗り 非黄変ポリウレタン樹脂系塗料
 - ・塗装色 色票番号：U 72 -40 T マンセル値：2.5 PB 4/10
 - 5) 本管被覆両端部外面に防水テープ (PEフォーム:t=3mm) を1層貼付する。
呼び径200は2層とする。
 - 6) 呼び径150×75は融着加工面が見える。

品名

エスロハイパーJW
被覆付フランジ付チーズ(カラー)
(F形・JIS 10 K [フラット:平面])

図番

SHJH-06A-04

作成日

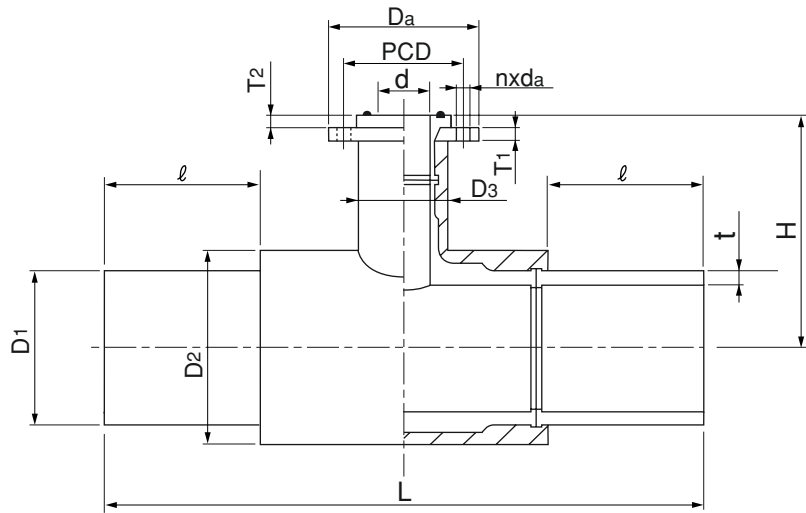
2006.12.6

製図

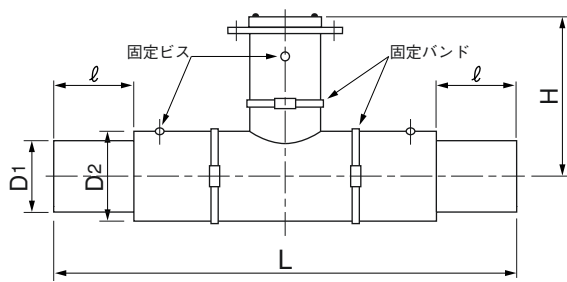
積水化学工業株式会社

品名

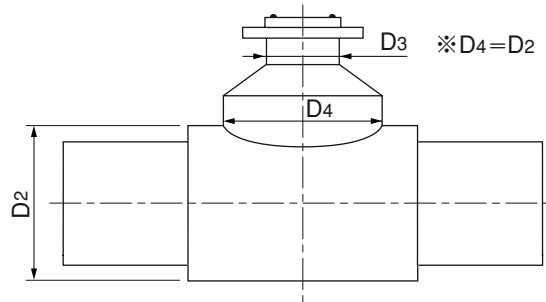
エスロハイパーJW
被覆付フランジ付チーズ(SUS)
(G形・上水[グループ:溝付])



50×50の外装図



200×75の外装寸法



単位：mm

呼び径	D1	D2 (参考)	D3 (参考)	d (参考)	t	L	ℓ (参考)	H	Da (参考)	T1 (参考)	T2 (参考)	PCD	n	da (参考)
50×50	63 ^{+0.4} ₀	101	92	50.7	5.8 ^{+0.9} ₀	720±30	130	250±10	155	16	14	120±1.5	4	19
75×75	90 ^{+0.6} ₀	126	126	72.6	8.2 ^{+1.3} ₀	570±25	150	201±11	211	18	17	168±1.5	4	19
100×75	125 ^{+0.8} ₀	176	126	72.6	11.4 ^{+1.8} ₀	695±35	180	275±15	211	18	17	168±1.5	4	19
150×75	180 ^{+1.1} ₀	251	126	72.6	16.4 ^{+2.5} ₀	800±40	220	280±20	211	18	17	168±1.5	4	19
200×75	250 ^{+1.5} ₀	326	126	72.6	22.7 ^{+3.5} ₀	900±40	215	470±20	211	18	17	168±1.5	4	19

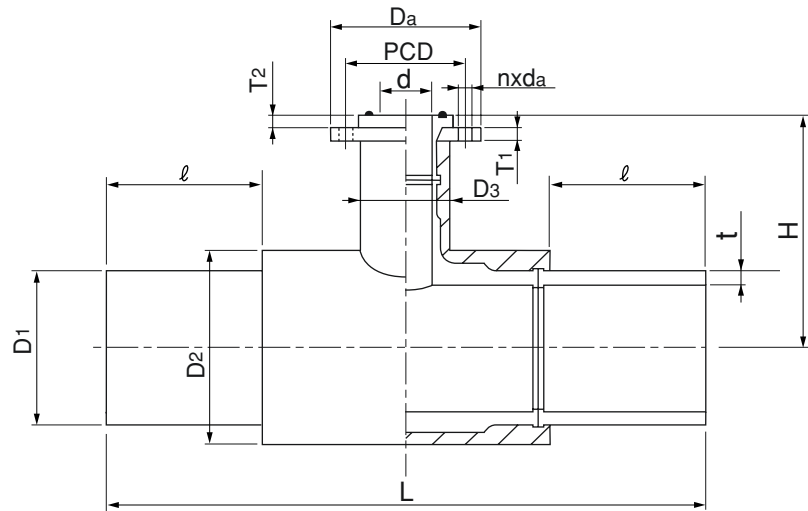
(備考) D1は平均外径を示す。

- (仕様)
- 1) 内管 エスロハイパーJW フランジ付チーズ
 - 2) 中間層 発泡硬質ポリウレタン
 - 3) 外管 ステンレス板 (SUS 304)
 - 4) 本管被覆両端部外面に防水テープ (PEフォーム:t=3mm) を1層貼付する。
呼び径200は2層とする。
 - 5) 呼び径150×75は融着加工面が見える。

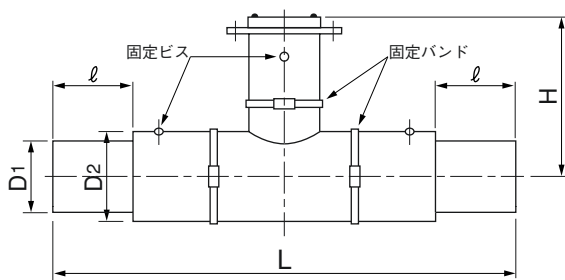
品名	エスロハイパーJW 被覆付フランジ付チーズ(SUS) (G形・上水[グループ:溝付])		図番	SHJH-06B-01
	作成日	2006.12.6		

品名

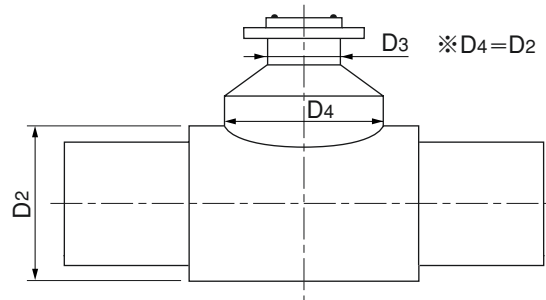
エスロハイパーJW
被覆付フランジ付チーズ(SUS)
(G形・JIS 10 K [グループ:溝付])



50×50の外装図



200×75の外装寸法



単位：mm

呼び径	D1	D2 (参考)	D3 (参考)	d (参考)	t	L	ℓ (参考)	H	Da (参考)	T1 (参考)	T2 (参考)	PCD	n	da (参考)
50×50	63 ^{+0.4} ₀	101	92	50.7	5.8 ^{+0.9} ₀	720±30	130	250±10	155	16	14	120±1.5	4	19
75×75	90 ^{+0.6} ₀	126	126	72.6	8.2 ^{+1.3} ₀	570±25	150	201±11	185	18	17	150±1.5	8	19
100×75	125 ^{+0.8} ₀	176	126	72.6	11.4 ^{+1.8} ₀	695±35	180	275±15	185	18	17	150±1.5	8	19
150×75	180 ^{+1.1} ₀	251	126	72.6	16.4 ^{+2.5} ₀	800±40	220	280±20	185	18	17	150±1.5	8	19
200×75	250 ^{+1.5} ₀	326	126	72.6	22.7 ^{+3.5} ₀	900±40	215	470±20	211	18	17	150±1.5	8	19

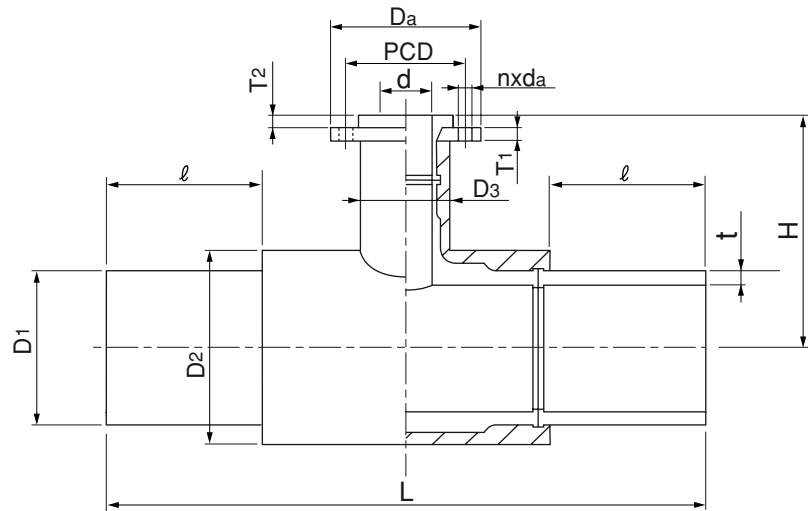
(備考) D₁は平均外径を示す。

- (仕様)
- 1) 内管 エスロハイパーJW フランジ付チーズ
 - 2) 中間層 発泡硬質ポリウレタン
 - 3) 外管 カラー鉄板
 - 4) 本管被覆両端部外面に防水テープ (PEフォーム:t=3mm) を1層貼付する。
呼び径200は2層とする。
 - 5) 呼び径150×75は融着加工面が見える。

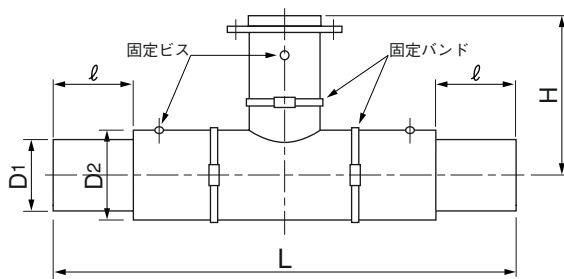
品名	エスロハイパーJW 被覆付フランジ付チーズ(SUS) (G形・JIS 10 K [グループ:溝付])		図番	SHJH-06B-02
	作成日	2006.12.6		

品名

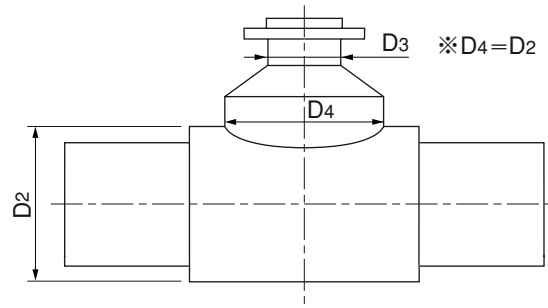
エスロハイパーJW
被覆付フランジ付チーズ(SUS)
(F形・上水[フラット:平面])



50×50の外装図



200×75の外装寸法



単位：mm

呼び径	D1	D2 (参考)	D3 (参考)	d (参考)	t	L	l (参考)	H	Da (参考)	T1 (参考)	T2 (参考)	PCD	n	da (参考)
50×50	63 ^{+0.4} ₀	101	92	50.7	5.8 ^{+0.9} ₀	720±30	130	250±10	155	16	14	120±1.5	4	19
75×75	90 ^{+0.6} ₀	126	126	72.6	8.2 ^{+1.3} ₀	570±25	150	201±11	211	18	17	168±1.5	4	19
100×75	125 ^{+0.8} ₀	176	126	72.6	11.4 ^{+1.8} ₀	695±35	180	275±15	211	18	17	168±1.5	4	19
150×75	180 ^{+1.1} ₀	251	126	72.6	16.4 ^{+2.5} ₀	800±40	220	280±20	211	18	17	168±1.5	4	19
200×75	250 ^{+1.5} ₀	326	126	72.6	22.7 ^{+3.5} ₀	900±40	215	470±20	211	18	17	168±1.5	4	19

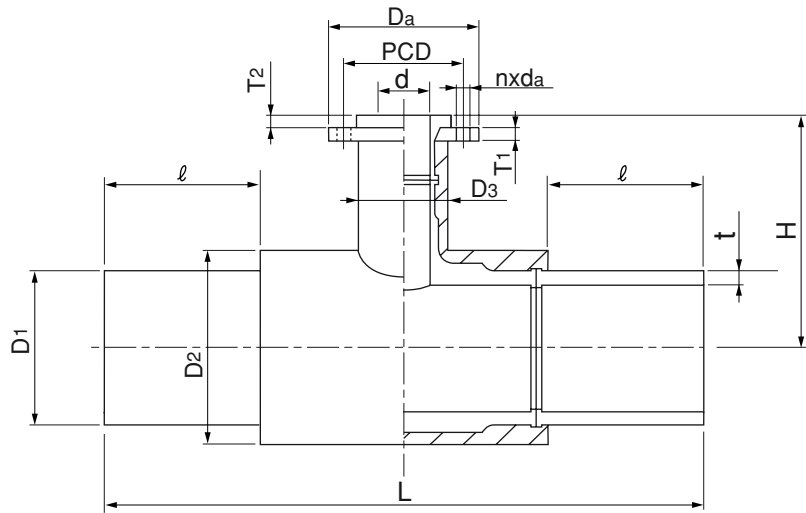
(備考) D1は平均外径を示す。

- (仕様)
- 1) 内管 エスロハイパーJW フランジ付チーズ
 - 2) 中間層 発泡硬質ポリウレタン
 - 3) 外管 ステンレス板 (SUS 304)
 - 4) 本管被覆両端部外面に防水テープ (PEフォーム:t=3mm) を1層貼付する。
呼び径200は2層とする。
 - 5) 呼び径150×75は融着加工面が見える。

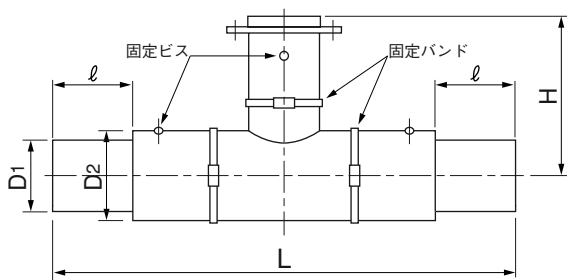
品名	エスロハイパーJW 被覆付フランジ付チーズ(SUS) (F形・上水[フラット:平面])		図番	SHJH-06B-03
作成日	2006.12.6	製図	積水化学工業株式会社	

品名

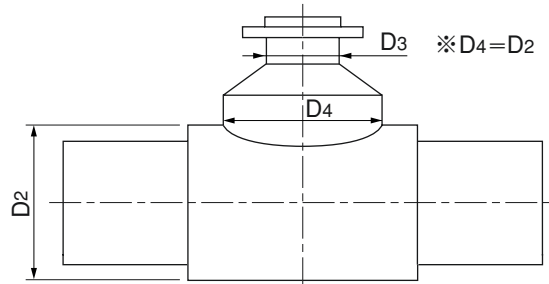
エスロハイパーJW
被覆付フランジ付チーズ(SUS)
(F形・JIS 10 K [フラット:平面])



50×50の外装図



200×75の外装寸法



単位: mm

呼び径	D1	D2 (参考)	D3 (参考)	d (参考)	t	L	l (参考)	H	Da (参考)	T1 (参考)	T2 (参考)	PCD	n	da (参考)
50×50	63 ^{+0.4} ₀	101	92	50.7	5.8 ^{+0.9} ₀	720±30	130	250±10	155	16	14	120±1.5	4	19
75×75	90 ^{+0.6} ₀	126	126	72.6	8.2 ^{+1.3} ₀	570±25	150	201±11	185	18	17	150±1.5	8	19
100×75	125 ^{+0.8} ₀	176	126	72.6	11.4 ^{+1.8} ₀	695±35	180	275±15	185	18	17	150±1.5	8	19
150×75	180 ^{+1.1} ₀	251	126	72.6	16.4 ^{+2.5} ₀	800±40	220	280±20	185	18	17	150±1.5	8	19
200×75	250 ^{+1.5} ₀	326	126	72.6	22.7 ^{+3.5} ₀	900±40	215	470±20	211	18	17	150±1.5	8	19

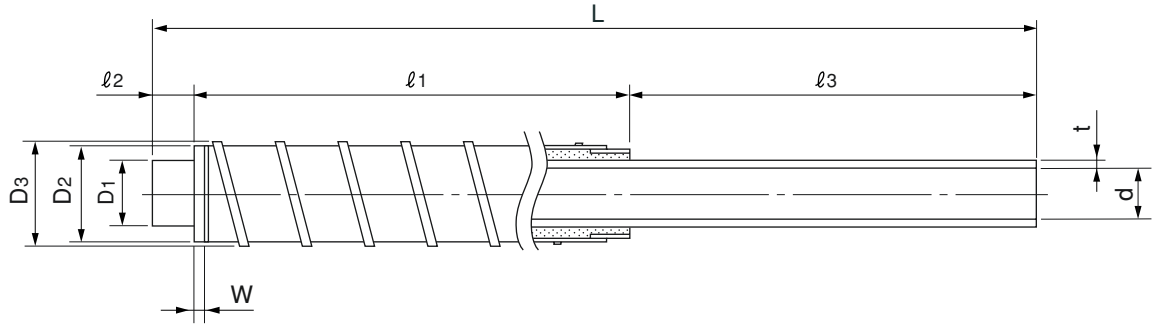
(備考) D₁は平均外径を示す。

- (仕様)
- 1) 内管 エスロハイパーJW フランジ付チーズ
 - 2) 中間層 発泡硬質ポリウレタン
 - 3) 外管 カラー鉄板
 - 4) 本管被覆両端部外面に防水テープ (PEフォーム:t=3mm) を1層貼付する。
呼び径200は2層とする。
 - 5) 呼び径150×75は融着加工面が見える。

品名	エスロハイパーJW 被覆付フランジ付チーズ(SUS) (F形・JIS 10 K [フラット:平面])		図番	SHJH-06B-04
作成日	2006.12.6	製図	積水化学工業株式会社	

品名

エスロハイパーJW
被覆付乱定尺直管 5M(カラー)



単位：mm

呼び径	D1	D2 (参考)	D3 (参考)	d (参考)	t	L (参考)	l1 (参考)	l2 (参考)	l3 (参考)	W (参考)	参考重量 (Kg/本)
50	63 ^{+0.4} ₀	101	104	50.7	5.8 ^{+0.9} ₀	5000	3740	130	1130	30	14.8
75	90 ^{+0.6} ₀	126	129	72.6	8.2 ^{+1.3} ₀	5000	3700	150	1150	30	22.4
100	125 ^{+0.8} ₀	176	179	100.8	11.4 ^{+1.8} ₀	5000	3640	180	1180	30	37.2
150	180 ^{+1.1} ₀	251	254	145.3	16.4 ^{+2.5} ₀	5000	3560	220	1220	30	67.8
200	250 ^{+1.5} ₀	326	329	201.9	22.7 ^{+3.5} ₀	5000	3570	215	1215	30	119.7

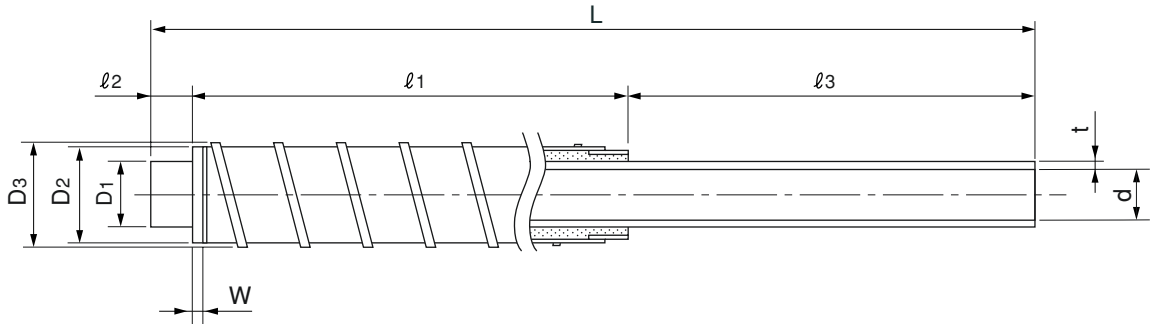
(備考) D1 は平均外径を示す。

- (仕様)
- 1) 内管 エスロハイパーJW 直管
 - 2) 中間層 発砲硬質ポリウレタン
 - 3) 外管 スパイラルダクト鋼管(亜鉛メッキ鋼板)
 - 4) 塗装
 - ・下塗り エポキシ樹脂系さび止塗料
 - ・中塗り ポリウレタン用中塗り塗料
 - ・上塗り 非黄変ポリウレタン樹脂系塗料
 - ・塗装色 色票番号：U72-40T マンセル値：2.5PB4/10
 - 5) 被覆両端部外面に防水テープ(PEフォーム:t=3mm)を1層貼付する。
呼び径200は2層とする。
 - 6) 被覆付乱尺カバーとセットとする。

品名	エスロハイパーJW 被覆付乱定尺直管 5M(カラー)		図番	SHJH-07A
作成日	2006.11.24	製図	積水化学工業株式会社	

品名

エスロハイパーJW
被覆付乱定尺直管 5M(SUS)



単位：mm

呼び径	D1	D2 (参考)	D3 (参考)	d (参考)	t	L (参考)	l ₁ (参考)	l ₂ (参考)	l ₃ (参考)	W (参考)	参考重量 (Kg/本)
50	63 ^{+0.4} ₀	101	104	50.7	5.8 ^{+0.9} ₀	5000	3740	130	1130	30	14.1
75	90 ^{+0.6} ₀	126	129	72.6	8.2 ^{+1.3} ₀	5000	3700	150	1150	30	21.6
100	125 ^{+0.8} ₀	176	179	100.8	11.4 ^{+1.8} ₀	5000	3640	180	1180	30	36.2
150	180 ^{+1.1} ₀	251	254	145.3	16.4 ^{+2.5} ₀	5000	3560	220	1220	30	66.5
200	250 ^{+1.5} ₀	326	329	201.9	22.7 ^{+3.5} ₀	5000	3570	215	1215	30	118.0

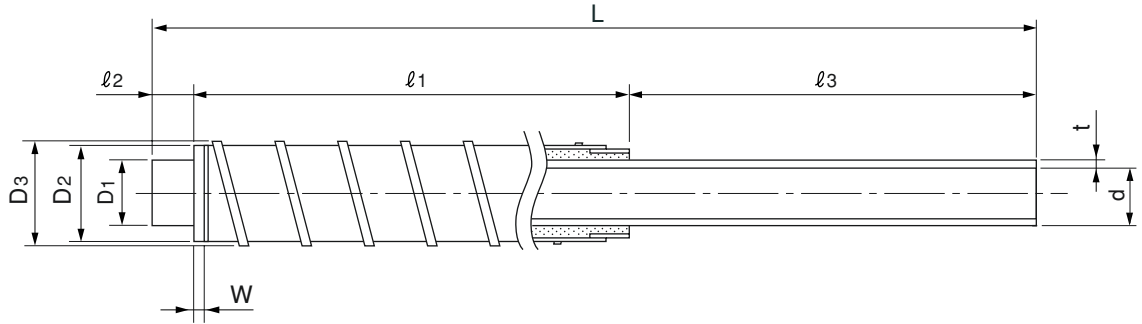
(備考) D₁ は平均外径を示す。

- (仕様)
- 1) 内管 エスロハイパーJW 直管
 - 2) 中間層 発砲硬質ポリウレタン
 - 3) 外管 スパイラルダクト鋼管 (SUS304)
 - 4) 被覆両端部外面に防水テープ (PEフォーム:t=3mm) を1層貼付する。
呼び径200は2層とする。
 - 5) 被覆付乱尺カバーとセットとする。

品名	エスロハイパーJW 被覆付乱定尺直管 5M(SUS)		図番	SHJH-07B
作成日	2006.11.24	製図	積水化学工業株式会社	

品名

エスロハイパーJW
被覆付乱定尺直管 4M(カラー)



単位：mm

呼び径	D1	D2 (参考)	D3 (参考)	d (参考)	t	L (参考)	l1 (参考)	l2 (参考)	l3 (参考)	W (参考)	参考重量 (Kg/本)
50	63 ^{+0.4} ₀	101	104	50.7	5.8 ^{+0.9} ₀	4000	2740	130	1130	30	11.7
75	90 ^{+0.6} ₀	126	129	72.6	8.2 ^{+1.3} ₀	4000	2700	150	1150	30	17.7
100	125 ^{+0.8} ₀	176	179	100.8	11.4 ^{+1.8} ₀	4000	2640	180	1180	30	29.3
150	180 ^{+1.1} ₀	251	254	145.3	16.4 ^{+2.5} ₀	4000	2560	220	1220	30	53.6
200	250 ^{+1.5} ₀	326	329	201.9	22.7 ^{+3.5} ₀	4000	2570	215	1215	30	94.5

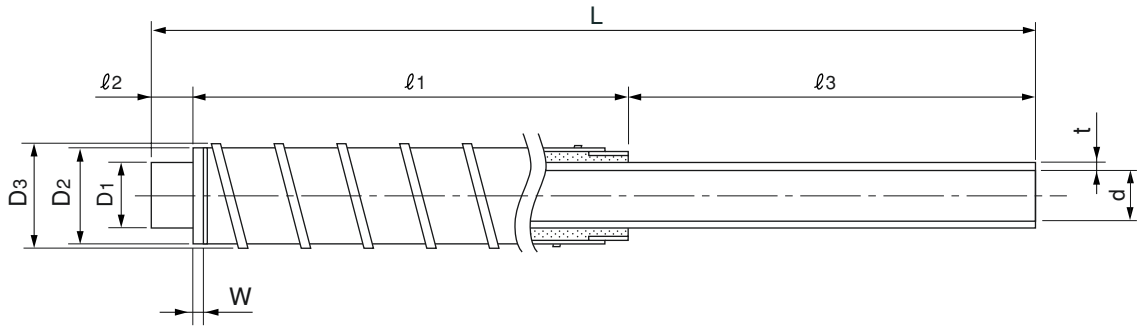
(備考) D1 は平均外径を示す。

- (仕様)
- 1) 内管 エスロハイパーJW 直管
 - 2) 中間層 発砲硬質ポリウレタン
 - 3) 外管 スパイラルダクト鋼管 (亜鉛メッキ鋼板)
 - 4) 塗装
 - ・下塗り エポキシ樹脂系さび止塗料
 - ・中塗り ポリウレタン用中塗り塗料
 - ・上塗り 非黄変ポリウレタン樹脂系塗料
 - ・塗装色 色票番号：U7 2-4 0T マンセル値：2.5 PB 4 / 1 0
 - 5) 被覆両端部外面に防水テープ (PEフォーム:t=3mm) を1層貼付する。
呼び径200は2層とする。
 - 6) 被覆付乱尺カバーとセットとする。

品名	エスロハイパーJW 被覆付乱定尺直管 4M(カラー)		図番	SHJH-08A
作成日	2006.11.24	製図	積水化学工業株式会社	

品名

エスロハイパーJW
被覆付乱定尺直管 4M(SUS)



単位：mm

呼び径	D1	D2 (参考)	D3 (参考)	d (参考)	t	L (参考)	l1 (参考)	l2 (参考)	l3 (参考)	W (参考)	参考重量 (Kg/本)
50	63 ^{+0.4} ₀	101	104	50.7	5.8 ^{+0.9} ₀	4000	2740	130	1130	30	11.2
75	90 ^{+0.6} ₀	126	129	72.6	8.2 ^{+1.3} ₀	4000	2700	150	1150	30	17.1
100	125 ^{+0.8} ₀	176	179	100.8	11.4 ^{+1.8} ₀	4000	2640	180	1180	30	28.6
150	180 ^{+1.1} ₀	251	254	145.3	16.4 ^{+2.5} ₀	4000	2560	220	1220	30	52.6
200	250 ^{+1.5} ₀	326	329	201.9	22.7 ^{+3.5} ₀	4000	2570	215	1215	30	93.2

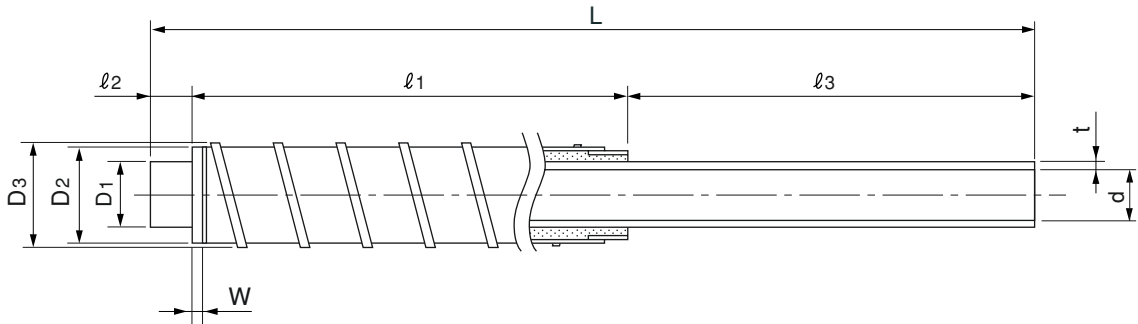
(備考) D1 は平均外径を示す。

- (仕様)
- 1) 内管 エスロハイパーJW 直管
 - 2) 中間層 発砲硬質ポリウレタン
 - 3) 外管 スパイラルダクト鋼管 (SUS304)
 - 4) 被覆両端部外面に防水テープ (PEフォーム:t=3mm) を1層貼付する。
呼び径200は2層とする。
 - 5) 被覆付乱尺カバーとセットとする。

品名	エスロハイパーJW 被覆付乱定尺直管 4M(SUS)		図番	SHJH-08B
作成日	2006.11.24	製図	積水化学工業株式会社	

品名

エスロハイパーJW
被覆付乱定尺直管 3M(カラー)



単位：mm

呼び径	D1	D2 (参考)	D3 (参考)	d (参考)	t	L (参考)	l1 (参考)	l2 (参考)	l3 (参考)	W (参考)	参考重量 (Kg/本)
50	63 ^{+0.4} ₀	101	104	50.7	5.8 ^{+0.9} ₀	3000	1740	130	1130	30	8.5
75	90 ^{+0.6} ₀	126	129	72.6	8.2 ^{+1.3} ₀	3000	1700	150	1150	30	12.9
100	125 ^{+0.8} ₀	176	179	100.8	11.4 ^{+1.8} ₀	3000	1640	180	1180	30	21.5
150	180 ^{+1.1} ₀	251	254	145.3	16.4 ^{+2.5} ₀	3000	1560	220	1220	30	39.3
200	250 ^{+1.5} ₀	326	329	201.9	22.7 ^{+3.5} ₀	3000	1570	215	1215	30	69.3

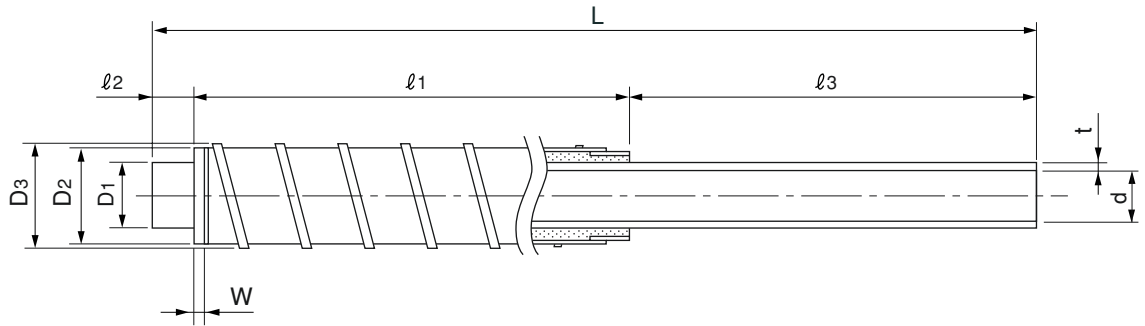
(備考) D1 は平均外径を示す。

- (仕様)
- 1) 内管 エスロハイパーJW 直管
 - 2) 中間層 発砲硬質ポリウレタン
 - 3) 外管 スパイラルダクト鋼管(亜鉛メッキ鋼板)
 - 4) 塗装
 - ・下塗り エポキシ樹脂系さび止塗料
 - ・中塗り ポリウレタン用中塗り塗料
 - ・上塗り 非黄変ポリウレタン樹脂系塗料
 - ・塗装色 色票番号：U72-40T マンセル値：2.5PB4/10
 - 5) 被覆両端部外面に防水テープ(PEフォーム:t=3mm)を1層貼付する。
呼び径200は2層とする。
 - 6) 被覆付乱尺カバーとセットとする。

品名	エスロハイパーJW 被覆付乱定尺直管 3M(カラー)		図番	SHJH-09A
作成日	2006.11.24	製図	積水化学工業株式会社	

品名

エスロハイパーJW
被覆付乱定尺直管 3M(SUS)



単位：mm

呼び径	D1	D2 (参考)	D3 (参考)	d (参考)	t	L (参考)	l1 (参考)	l2 (参考)	l3 (参考)	W (参考)	参考重量 (Kg/本)
50	63 ^{+0.4} ₀	101	104	50.7	5.8 ^{+0.9} ₀	3000	1740	130	1130	30	8.2
75	90 ^{+0.6} ₀	126	129	72.6	8.2 ^{+1.3} ₀	3000	1700	150	1150	30	12.5
100	125 ^{+0.8} ₀	176	179	100.8	11.4 ^{+1.8} ₀	3000	1640	180	1180	30	21.0
150	180 ^{+1.1} ₀	251	254	145.3	16.4 ^{+2.5} ₀	3000	1560	220	1220	30	38.6
200	250 ^{+1.5} ₀	326	329	201.9	22.7 ^{+3.5} ₀	3000	1570	215	1215	30	68.4

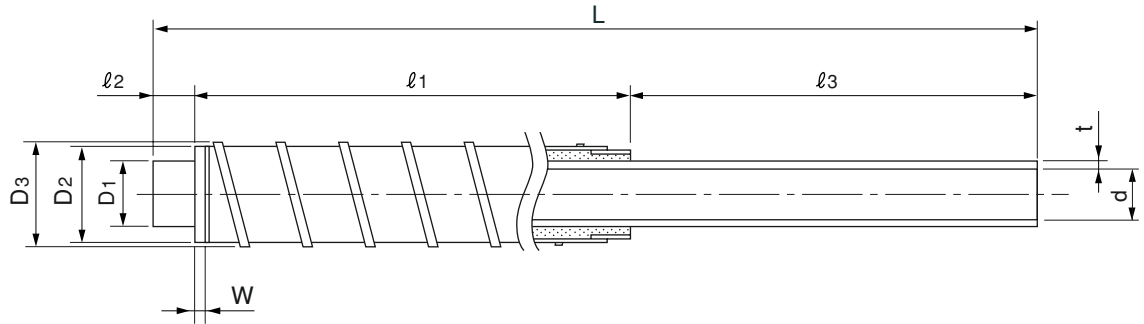
(備考) D1 は平均外径を示す。

- (仕様)
- 1) 内管 エスロハイパーJW 直管
 - 2) 中間層 発砲硬質ポリウレタン
 - 3) 外管 スパイラルダクト鋼管 (SUS304)
 - 4) 被覆両端部外面に防水テープ (PEフォーム:t=3mm) を1層貼付する。
呼び径200は2層とする。
 - 5) 被覆付乱尺カバーとセットとする。

品名	エスロハイパーJW 被覆付乱定尺直管 3M(SUS)		図番	SHJH-09B
作成日	2006.11.24	製図	積水化学工業株式会社	

品名

エスロハイパーJW
被覆付乱定尺直管 2M(カラー)



単位：mm

呼び径	D1	D2 (参考)	D3 (参考)	d (参考)	t	L (参考)	l1 (参考)	l2 (参考)	l3 (参考)	W (参考)	参考重量 (Kg/本)
50	63 ^{+0.4} ₀	101	104	50.7	5.8 ^{+0.9} ₀	2000	740	130	1130	30	5.1
75	90 ^{+0.6} ₀	126	129	72.6	8.2 ^{+1.3} ₀	2000	700	150	1150	30	8.1
100	125 ^{+0.8} ₀	176	179	100.8	11.4 ^{+1.8} ₀	2000	640	180	1180	30	13.6
150	180 ^{+1.1} ₀	251	254	145.3	16.4 ^{+2.5} ₀	2000	560	220	1220	30	24.9
200	250 ^{+1.5} ₀	326	329	201.9	22.7 ^{+3.5} ₀	2000	570	215	1215	30	44.1

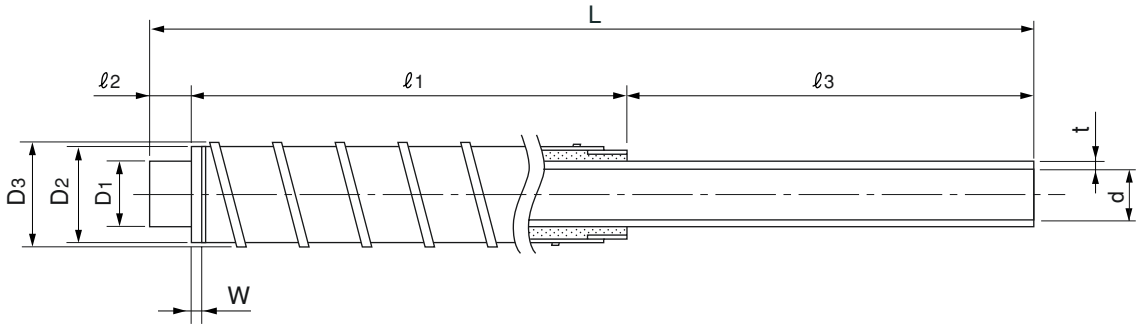
(備考) D1 は平均外径を示す。

- (仕様)
- 1) 内管 エスロハイパーJW 直管
 - 2) 中間層 発砲硬質ポリウレタン
 - 3) 外管 スパイラルダクト鋼管 (亜鉛メッキ鋼板)
 - 4) 塗装
 - ・下塗り エポキシ樹脂系さび止塗料
 - ・中塗り ポリウレタン用中塗り塗料
 - ・上塗り 非黄変ポリウレタン樹脂系塗料
 - ・塗装色 色票番号：U72-40T マンセル値：2.5PB4 / 10
 - 5) 被覆両端部外面に防水テープ (PEフォーム:t=3mm) を1層貼付する。
呼び径200は2層とする。
 - 6) 被覆付乱尺カバーとセットとする。

品名	エスロハイパーJW 被覆付乱定尺直管 2M(カラー)		図番	SHJH-10A
作成日	2006.11.24	製図	積水化学工業株式会社	

品名

エスロハイパーJW
被覆付乱定尺直管 2M(SUS)



単位：mm

呼び径	D1	D2 (参考)	D3 (参考)	d (参考)	t	L (参考)	l ₁ (参考)	l ₂ (参考)	l ₃ (参考)	W (参考)	参考重量 (Kg/本)
50	63 ^{+0.4} ₀	101	104	50.7	5.8 ^{+0.9} ₀	2000	740	130	1130	30	4.8
75	90 ^{+0.6} ₀	126	129	72.6	8.2 ^{+1.3} ₀	2000	700	150	1150	30	7.9
100	125 ^{+0.8} ₀	176	179	100.8	11.4 ^{+1.8} ₀	2000	640	180	1180	30	13.3
150	180 ^{+1.1} ₀	251	254	145.3	16.4 ^{+2.5} ₀	2000	560	220	1220	30	24.6
200	250 ^{+1.5} ₀	326	329	201.9	22.7 ^{+3.5} ₀	2000	570	215	1215	30	43.6

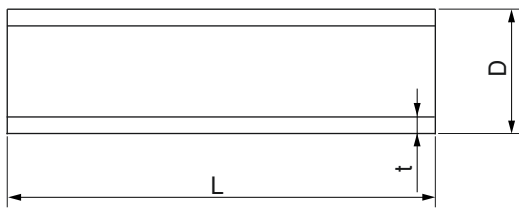
(備考) D₁ は平均外径を示す。

- (仕様)
- 1) 内管 エスロハイパーJW 直管
 - 2) 中間層 発砲硬質ポリウレタン
 - 3) 外管 スパイラルダクト鋼管 (SUS304)
 - 4) 被覆両端部外面に防水テープ (PEフォーム:t=3mm) を1層貼付する。
呼び径200は2層とする。
 - 5) 被覆付乱尺カバーとセットとする。

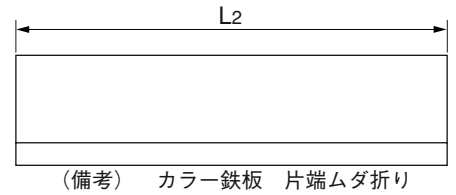
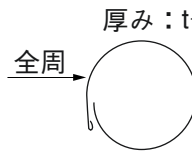
品名	エスロハイパーJW 被覆付乱定尺直管 2M(SUS)		図番	SHJH-10B
作成日	2006.11.24	製図	積水化学工業株式会社	

品名 エスロハイパーJW
被覆付乱定尺直管 1M (カラー)

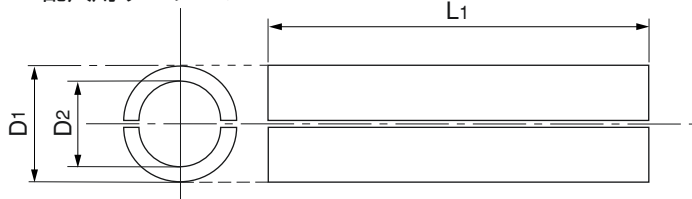
<エスロハイパーJW>



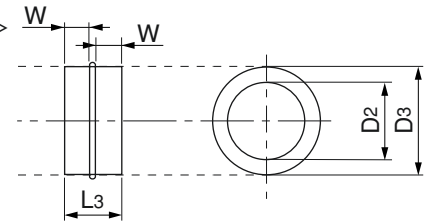
<乱尺用保護カバー>



<乱尺用ウレタンカバー>



<ニップル>



(備考) ニップル外面に防水テープ (PEフォーム:t=3mm) を1層貼付する。
呼び径200は2層とする。

単位：mm

呼び径	D	D1 (参考)	D2 (参考)	D3 (参考)	t	t1 (参考)	L (参考)	L1 (参考)	L2 (参考)	L3 (参考)	全周 (参考)	W (参考)	参考重量 (Kg/本)
50	63 ^{+0.4} ₀	100	63	99	5.8 ^{+1.3} ₀	0.4	1000	930	990	70	350	30	2.6
75	90 ^{+0.6} ₀	125	90	124	8.2 ^{+1.3} ₀	0.4	1000	930	990	70	420	30	4.2
100	125 ^{+0.8} ₀	175	125	174	11.4 ^{+1.8} ₀	0.4	1000	930	990	70	600	30	7.2
150	180 ^{+1.1} ₀	250	180	249	16.4 ^{+2.5} ₀	0.4	1000	930	990	70	830	30	13.3
200	250 ^{+1.5} ₀	325	250	324	22.7 ^{+3.5} ₀	0.4	1000	930	990	70	1130	30	22.9

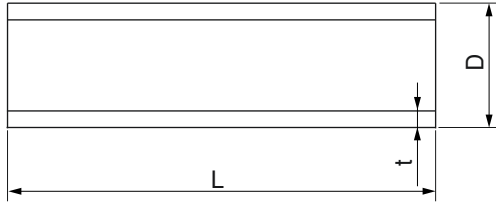
(備考) D1 は平均外径を示す。

- (仕様)
- JW直管 1m と被覆付乱尺カバーをセットとする。
 - 内管 エスロハイパーJW直管 1m
 - 中間層 乱尺用ウレタンカバー (発泡硬質ポリウレタン)
 - 外層カバー 乱尺用保護カバー (カラー鉄板)
 - 塗装：本管と同仕様 (ただし、カバーは下塗り不要)
 - 固定バンド4個を付属品とする。

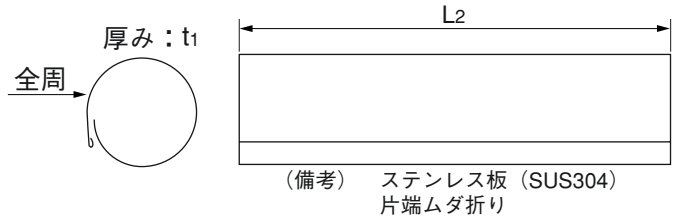
品名	エスロハイパーJW 被覆付乱定尺直管 1M (カラー)		図番	SHJH-11A
作成日	2006.11.24	製図	積水化学工業株式会社	

品名 エスロハイパーJW
被覆付乱定尺直管 1M (SUS)

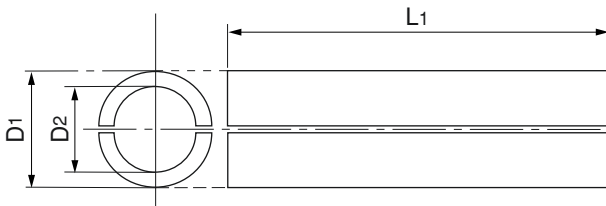
<エスロハイパーJW>



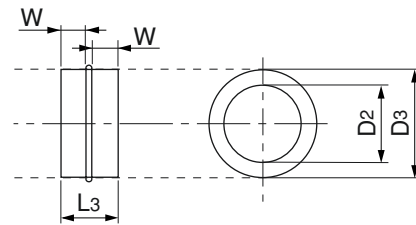
<乱尺用保護カバー>



<乱尺用ウレタンカバー>



<ニップル>



(備考) ニップル外面に防水テープ (PEフォーム:t=3mm) を1層貼付する。
呼び径200は2層とする。

単位：mm

呼び径	D	D1 (参考)	D2 (参考)	D3 (参考)	t	t1 (参考)	L (参考)	L1 (参考)	L2 (参考)	L3 (参考)	全周 (参考)	W (参考)	参考重量 (Kg/本)
50	63 ^{+0.4} ₀	100	63	99	5.8 ^{+1.3} ₀	0.3	1000	930	990	70	350	30	2.3
75	90 ^{+0.6} ₀	125	90	124	8.2 ^{+1.3} ₀	0.3	1000	930	990	70	420	30	3.8
100	125 ^{+0.8} ₀	175	125	174	11.4 ^{+1.8} ₀	0.3	1000	930	990	70	600	30	6.7
150	180 ^{+1.1} ₀	250	180	249	16.4 ^{+2.5} ₀	0.3	1000	930	990	70	830	30	12.6
200	250 ^{+1.5} ₀	325	250	324	22.7 ^{+3.5} ₀	0.3	1000	930	990	70	1130	30	21.9

(備考) D1 は平均外径を示す。

- (仕様)
- 1) JW直管 1mと被覆付乱尺カバーをセットとする。
 - 2) 内管 エスロハイパーJW直管 1m
 - 3) 中間層 乱尺用ウレタンカバー (発泡硬質ポリウレタン)
 - 4) 外層カバー 乱尺用保護カバー (ステンレス板)
 - 5) 固定バンド4個を付属品とする。

品名	エスロハイパーJW 被覆付乱定尺直管 1M (SUS)		図番	SHJH-11B
作成日	2006.11.24	製図	積水化学工業株式会社	