

■下水道用リブ付硬質塩化ビニル管・継手  
(JSWAS K-13・K-17)

## プラスチックリブパイプ・継手

承認図集

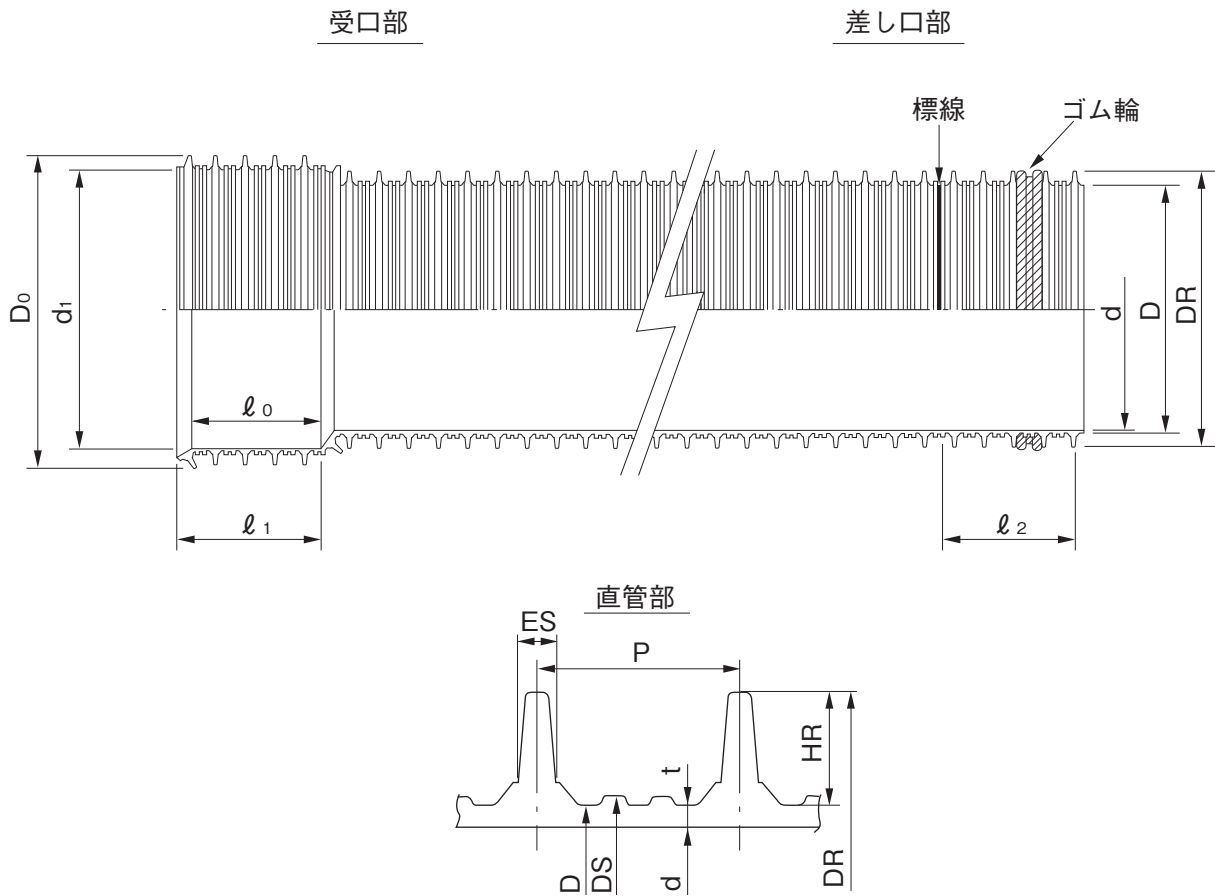
# プラスチックリブパイプ・継手 承認図集 目次

品名・サイズ		ページ			
共通寸法	直管、異形管受口およびゴム輪差し口	<a href="#">3</a>			
	ゴム輪	<a href="#">4</a>			
	自在受口	<a href="#">5</a>			
	変換継手、副管用90度支管および内副管継手用直管部	<a href="#">6</a>			
	ゴム可とう受口	ゴム可とう支管、 ゴム可とう枝付き支管	<a href="#">7</a>		
		ゴム可とう簡易取付支管	<a href="#">8</a>		
	変換継手、枝付き管および90度支管ゴム輪受口	本管用	<a href="#">9</a>		
		取付け管用	<a href="#">10</a>		
	リブフラット自在曲管	受口	<a href="#">11</a>		
		差し口	<a href="#">12</a>		
	本管	直管	ゴム輪差し口片受リブ直管	<a href="#">13</a>	
			ゴム輪受口両受リブ直管	<a href="#">14</a>	
本管用部品	本管用部品	リブ上流用マンホール継手	<a href="#">15</a>		
		リブ下流用マンホール継手	<a href="#">16</a>		
		リブ副管分岐用マンホール継手	<a href="#">17</a>		
		リブくら型マンホール継手	<a href="#">18</a>		
		リブくら型マンホール継手	フラット	<a href="#">19</a>	
		リブ内副管用クロス	150~350	<a href="#">20</a>	
			400~450	<a href="#">21</a>	
		リブ内副管用T字管	200~350	<a href="#">22</a>	
			400~450	<a href="#">23</a>	
		カラー		<a href="#">24</a>	
		継手・補修継手	継手・補修継手	仮止めキャップ受口・差し口兼用	<a href="#">25</a>
				VU-RR受口-リブ差し口変換継手	<a href="#">26</a>
		変換継手	変換継手	リブ受口-VU差し口変換継手 I 型	<a href="#">27</a>
				リブ受口-VU差し口変換継手 II 型	<a href="#">28</a>
VU差し口-リブ差し口変換継手	<a href="#">29</a>				
VU差し口-リブ差し口変換継手 I 型	<a href="#">30</a>				

品名・サイズ		ページ		
取付け管用部品	支管	リブ90°支管	取付け管用	<a href="#">31</a>
		リブ副管用90°支管		<a href="#">32</a>
		リブ90°自在支管	取付け管用	<a href="#">33</a>
		リブゴム可とう支管	取付け管用	<a href="#">34</a>
		リブ60°自在支管	取付け管用	<a href="#">35</a>
		リブ45°自在支管	取付け管用	<a href="#">36</a>
	枝付き管	リブ90°枝付き管	受・受タイプ	<a href="#">37</a>
			受・差しタイプ	<a href="#">38</a>
		リブ90°自在枝付き管	受・受タイプ	<a href="#">39</a>
			受・差しタイプ	<a href="#">40</a>
		リブ60度枝付き管	受・受タイプ	<a href="#">41</a>
		リブ60度自在枝付き管	受・受タイプ	<a href="#">42</a>
リブゴム可とう枝付き管		受・受タイプ	<a href="#">43</a>	
浅層埋設支管		<a href="#">44</a>		
リブ簡易取付型支管	リブ90°簡易取付型支管	<a href="#">45</a>		
	リブ自在90°簡易取付型支管	<a href="#">46</a>		
	リブゴム可とう簡易取付型支管	<a href="#">47</a>		
リブ止水キャップ		差し口用	<a href="#">48</a>	
		受口用	<a href="#">49</a>	
バンド管	リブ曲管 (リブバンド)		<a href="#">50</a>	
	リブフラット自在曲管	0°	<a href="#">51</a>	
		150~200	<a href="#">52</a>	
	リブ曲管 (小曲り)	150~200	<a href="#">53</a>	
リブカンイホール関連部材	リブ本管自在継手	150~200	<a href="#">54</a>	
	リブ用異径ソケット		<a href="#">55</a>	
	リブ用ゴム輪受口異径ソケット	150×100	<a href="#">56</a>	
		200×150	<a href="#">57</a>	
	リブ合流サドル	150~200	<a href="#">58</a>	
	リブ合流サドル フラット自在		<a href="#">59</a>	

品名

下水道用リブ付硬質塩化ビニル管  
直管、異形管受口およびゴム輪差し口共通寸法



単位：mm

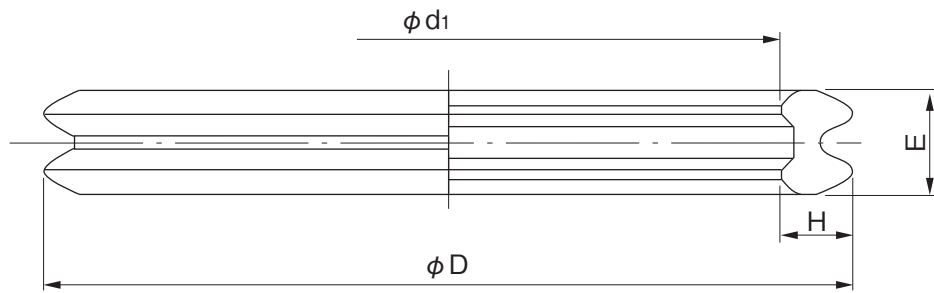
呼び径	シール部 外径 DS	厚さt (最小)	リブ間隔 P	標準値				受口部				差し口部	参考	
				外径 D	リブ外径 DR	リブ高さ HR	リブ幅 ES	受口外径 D <sub>o</sub>	受口内径 d <sub>i</sub> (最小)	平行部長さ l <sub>0</sub> (最小)	受口長さ l <sub>1</sub>	挿入長さ l <sub>2</sub>		近似内径 d
150	157.5±0.6	2.4	19.1±0.6	155.5	171.0	7.7	3.1	193	171.7	90	100	105	150	3.000
200	207.7±0.7	2.4	25.4±0.8	205.5	228.8	11.6	3.6	259	229.7	100	115	114	200	4.350
250	258.5±0.9	2.7	30.5±0.9	256.1	286.2	15.0	4.4	324	287.3	115	140	137	250	6.380
300	309.7±1.0	3.0	38.1±1.1	307.1	343.6	18.2	5.4	389	344.9	135	170	171	300	9.020
350	360.2±1.1	3.1	38.1±1.1	357.4	400.6	21.6	5.9	453	402.1	135	170	171	350	12.030
400	411.0±1.3	3.3	38.1±1.1	407.6	448.4	20.4	5.8	499	450.2	135	170	171	400	13.860
450	461.8±1.4	3.5	38.1±1.1	457.8	502.0	22.1	6.8	557	504.0	135	170	171	450	17.360

- 注) 1. 外径D及びリブ外径DRは、任意箇所における相互に等間隔な2方向以上の外径測定値及びリブ外径測定値の平均値とする。  
 2. 受口部内径d<sub>i</sub>は、任意箇所における相互に等間隔な2方向以上の内径測定値の平均値とする。  
 3. 表中1m当たりの質量は、密度1.43g/cm<sup>3</sup>で算出したものである。  
 4. ゴム輪差し口でのゴム輪取付け位置は、管端より第2番目と第3番目のリブの間とする。  
 5. 標線位置は、呼び径150の場合は管端より第6番目と第7番目のリブの間、呼び径200以上の場合は第5番目と第6番目のリブの間とする。

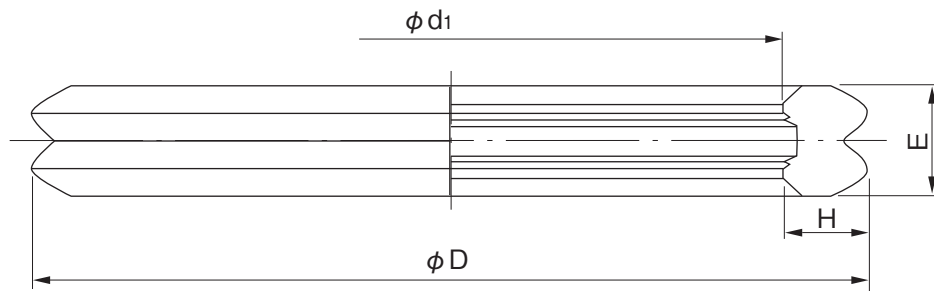
品名	下水道用リブ付硬質塩化ビニル管 直管、異形管受口およびゴム輪差し口共通寸法	図番	GS-PRP-001
作成日	2021.6.1	製図	積水化学工業株式会社

品名

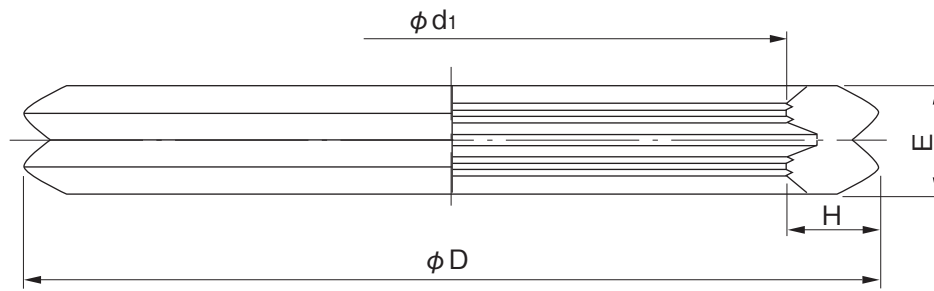
下水道用リブ付硬質塩化ビニル管用  
ゴム輪共通寸法



呼び径 150



呼び径 200~300



呼び径 350~450

単位：mm

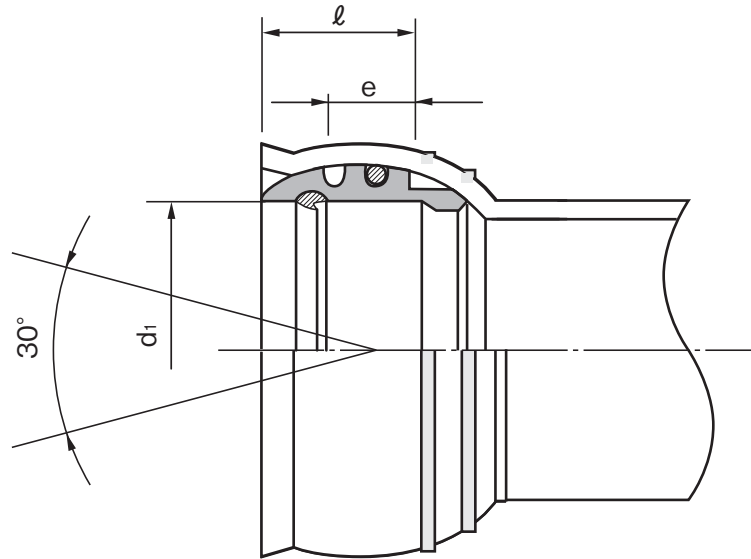
呼び径	$\phi d_1$	$\phi D$	H	E
150	153.5±0.6	175.0	10.75±0.2	16.0±0.4
200	202.4±1.0	233.0	15.3±0.3	20.0±0.6
250	252.3±1.0	291.7	19.7±0.4	23.5±0.8
300	302.5±1.5	349.9	23.7±0.5	31.0±0.8
350	352.1±1.5	406.1	27.0±0.6	31.0±0.8
400	400.5±2.0	453.9	26.7±0.8	32.0±0.8
450	449.5±2.0	507.5	29.0±0.8	31.0±0.8

- 注) 1. 材質は、SBR HA 50±5とします。  
2. 許容差のない寸法は、参考値とします。

品名	下水道用リブ付硬質塩化ビニル管用 ゴム輪共通寸法		図番	GS-PRP-002
作成日	2021.6.1	製図	積水化学工業株式会社	

品名

下水道用リブ付硬質塩化ビニル管用  
自在受口共通寸法



単位：mm

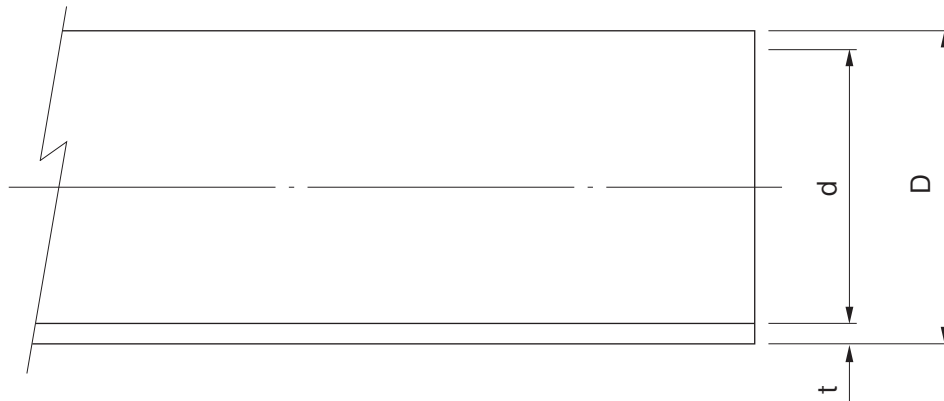
呼び径	受口内径 $d_1$	接合長さ $e$	受口長さ $l$
100	115	48	75±5
125	141	53	80±5
150	166	58	90±5
200	218	69	105±5

注：自在継手の首振り角度は±15° の性能を有して  
いますが埋戻し後の地盤変動を考慮して10° 以内  
(JSWAS K-1推奨値)での施工をお願いします。

品名	下水道用リブ付硬質塩化ビニル管用 自在受口共通寸法	図番	GS-PRP-003
作成日	2021.6.1	製図	積水化学工業株式会社

品名

下水道用リブ付硬質塩化ビニル管用  
変換継手、副管用90度支管および内副管継手用直管部共通寸法



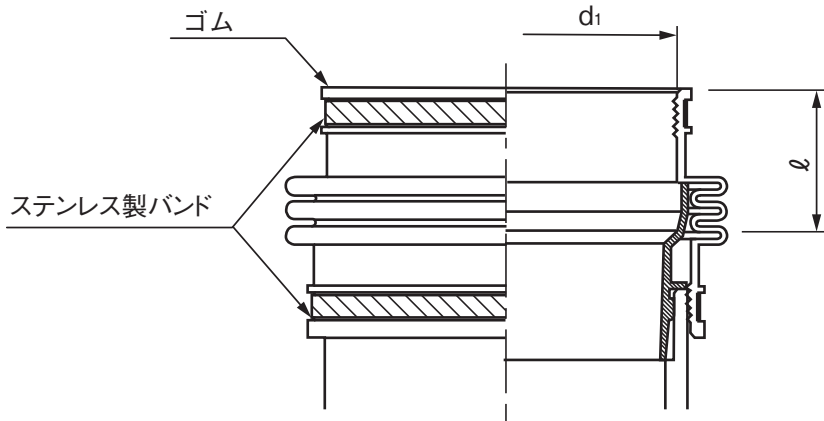
単位：mm

呼び径	D	t	d	参考質量 (kg/本)
100	114	3.1	107.0	6.9
125	140	4.1	131.0	11.0
150	165	5.1	154.0	15.8
200	216	6.5	202.0	26.3
250	267	7.8	250.2	39.0
300	318	9.2	298.2	54.8
350	370	10.5	347.6	72.2
400	420	11.8	394.8	92.2
450	470	13.2	441.8	115.5

品名	下水道用リブ付硬質塩化ビニル管用 変換継手、副管用90度支管および 内副管継手用直管部共通寸法		図番	GS-PRP-004
	作成日	2021.6.1		

品名

下水道用リブ付硬質塩化ビニル管用  
 ゴム可とう受口共通寸法(ゴム可とう支管、ゴム可とう枝付き支管)



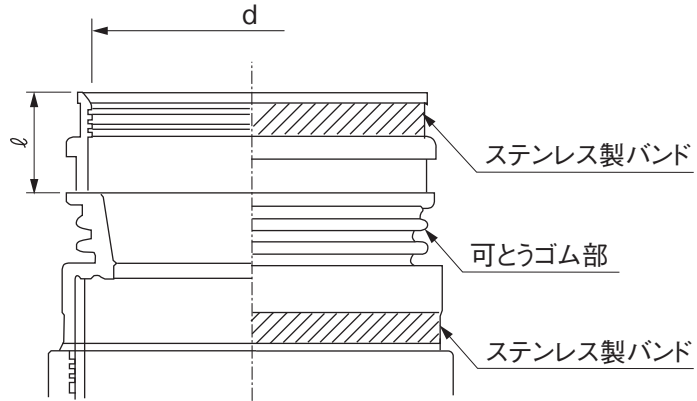
単位：mm

呼び径	d	ℓ
100	114	45
150	165	45

品名	下水道用リブ付硬質塩化ビニル管用 ゴム可とう受口共通寸法 (ゴム可とう支管、ゴム可とう枝付き支管)		図番	GS-PRP-005
	作成日	2021.6.1		

品名

下水道用リブ付硬質塩化ビニル管用  
ゴム可とう受口共通寸法(ゴム可とう簡易取付型支管)



単位：mm

呼び径	d	ℓ
100	114	50
150	164	50

品名  
下水道用リブ付硬質塩化ビニル管用  
ゴム可とう受口共通寸法  
(ゴム可とう簡易取付型支管)

図番

GS-PRP-006

作成日

2021.6.1

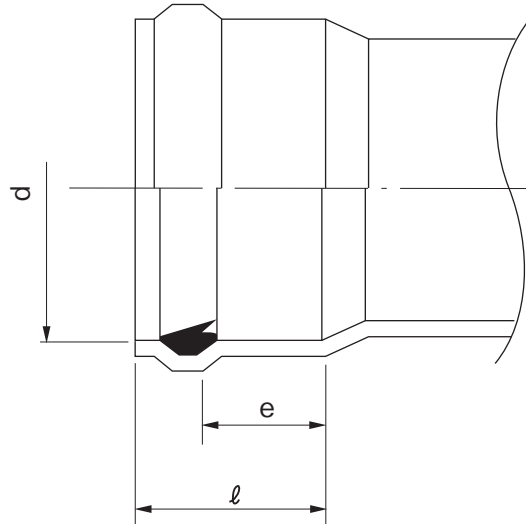
製図

積水化学工業株式会社



品名

下水道用リブ付硬質塩化ビニル管用  
変換継手、枝付き管および90度支管ゴム輪受口共通寸法(本管用)



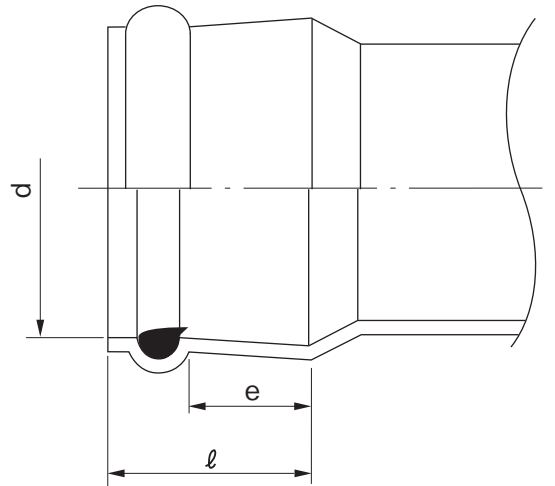
単位：mm

呼び径	d	e (最小)	ℓ
150	166.6	53	115
200	218.0	54	120
250	269.3	59	155
300	320.7	62	170
350	373.0	67	220
400	423.4	72	235
450	473.7	77	255

品名	下水道用リブ付硬質塩化ビニル管用 変換継手、枝付き管および 90度支管ゴム輪受口共通寸法(本管用)		図番	GS-PRP-007
	作成日	2021.6.1		

品名

下水道用リブ付硬質塩化ビニル管用  
変換継手、枝付き管および90度支管ゴム輪受口共通寸法(取付け管用)



単位：mm

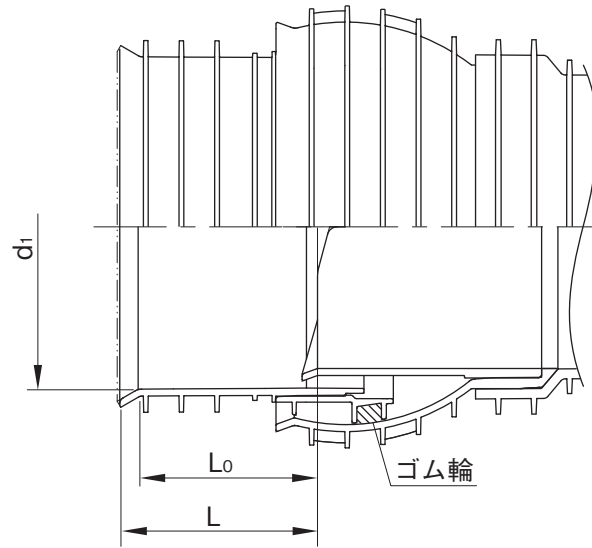
呼び径	d	e	l
100	115	48	75
125	141	53	80
150	166	58	90
200	218	69	105

品名	下水道用リブ付硬質塩化ビニル管用 変換継手、枝付き管および 90度支管ゴム輪受口共通寸法(取付け管用)		図番	GS-PRP-008
	作成日	2021.6.1		

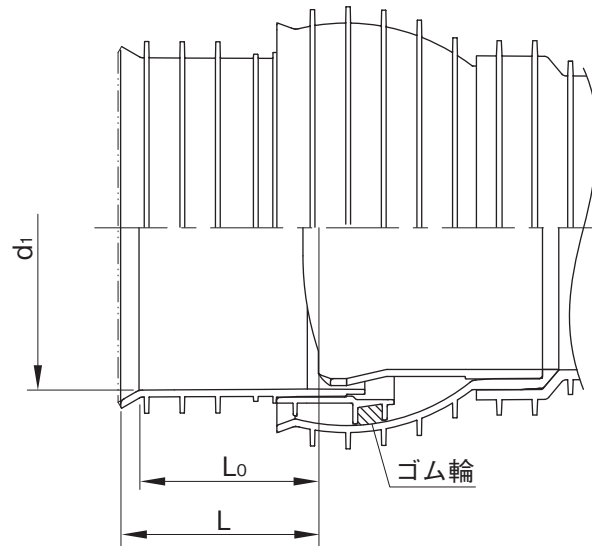
品名

リブフラット自在曲管  
受口共通寸法

縦断面図



水平断面図



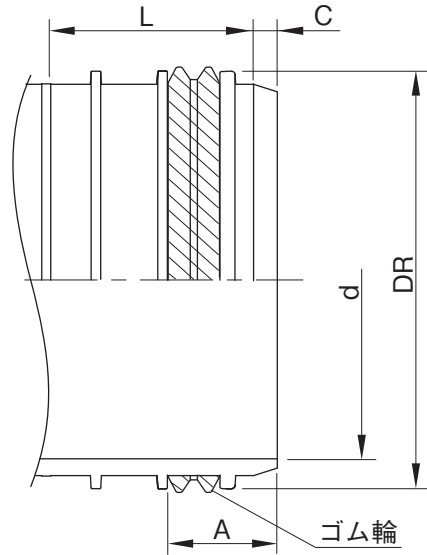
単位：mm

呼び径	受口内径 $d_1$ (最小)	受口部長さ L (参考)	平行部長さ $L_0$ (最小)
150	$\phi 171.7$	100	90
200	$\phi 229.7$	115	100

品名	リブフラット自在曲管 受口共通寸法		図番	GS-PRP-147
作成日	2021.6.1	製図	積水化学工業株式会社	

品名

リブフラット自在曲管  
差し口共通寸法



単位：mm

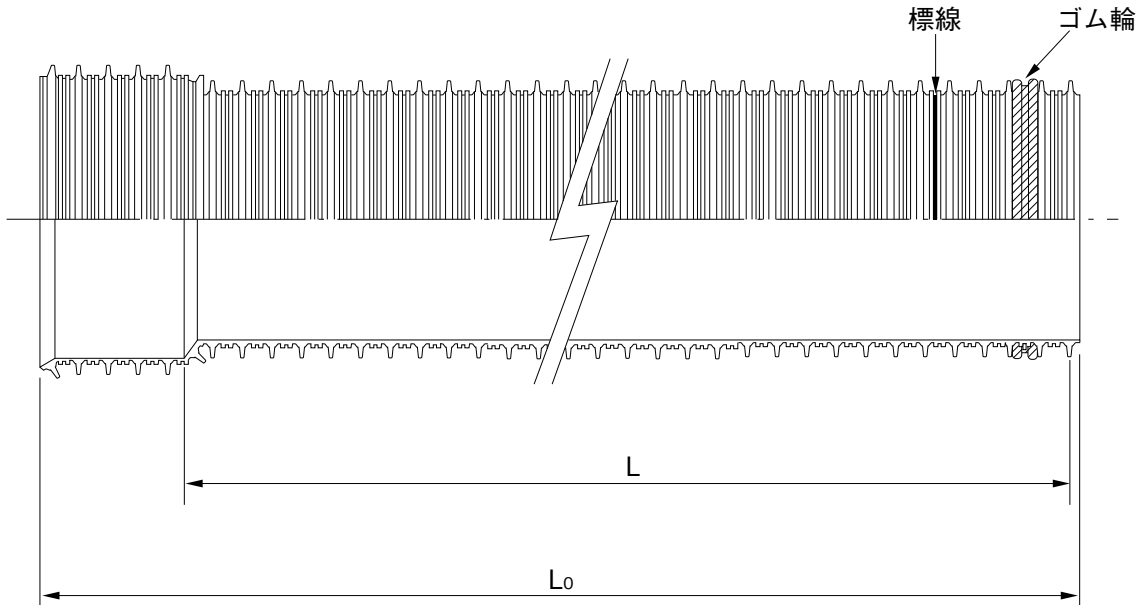
呼び径	リブ外径 DR(参考)	リブ内径 d(参考)	ゴム輪装着位置 A(参考)	挿入長さ L(参考)	面取り巾 C(参考)
150	φ171.0	150	46	100	10
200	φ228.8	200	62	115	13

品名	リブフラット自在曲管 差し口共通寸法		図番	GS-PRP-148
作成日	2021.6.1	製図	積水化学工業株式会社	

品名

下水道用リブ付硬質塩化ビニル管  
 ゴム輪差し口片受リブ直管

略号 SRA-PRP



単位：mm

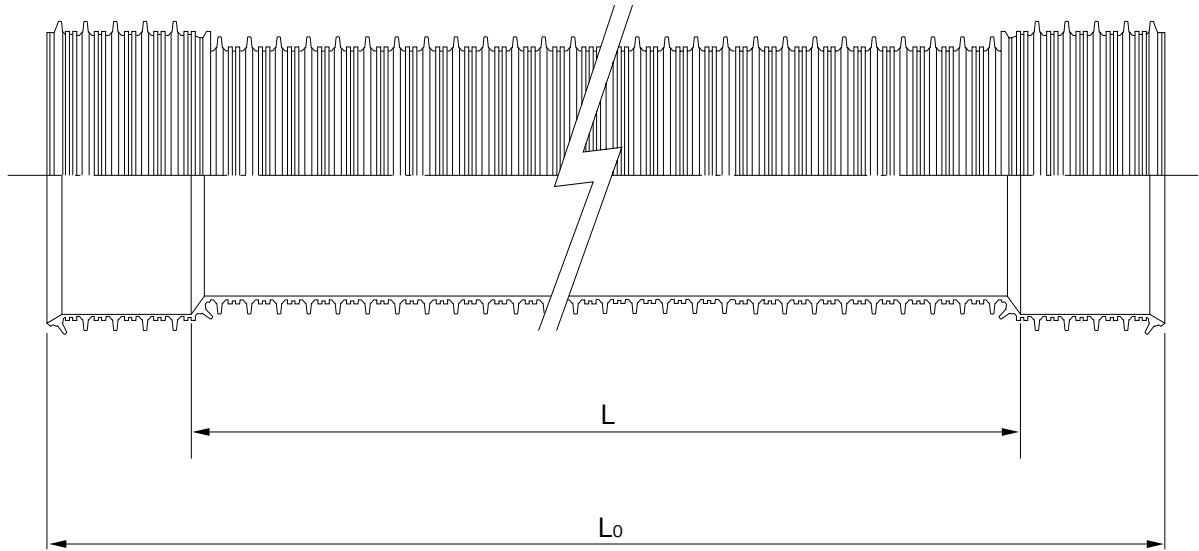
呼び径	L <sub>0</sub>	L	参考質量 (kg/本)	規格		品番
				K-13	PRP	
150	4125	4000 <sup>+30</sup> <sub>-0</sub>	12.2	●	○	PRP1F4
200	4125	4000 <sup>+30</sup> <sub>-0</sub>	18.1	●	○	PRP2H4
250	4155	4000 <sup>+30</sup> <sub>-0</sub>	28.2	●	○	PRP2F4
300	4190	4000 <sup>+40</sup> <sub>-0</sub>	38.6	●	○	PRP3H4
350	4190	4000 <sup>+40</sup> <sub>-0</sub>	51.5	●	○	PRP3F4
400	4190	4000 <sup>+40</sup> <sub>-0</sub>	59.7	●	○	PRP4H4
450	4190	4000 <sup>+40</sup> <sub>-0</sub>	74.8	●	○	PRP4F4

- 注) 1. 許容差のない寸法は、参考値とします。  
 2. ●は日本下水道協会規格品 (JSWAS K-13)。  
 ○は塩化ビニル管・継手協会規格品 (PRP-11)。

品名	下水道用リブ付硬質塩化ビニル管 ゴム輪差し口片受リブ直管		図番	GS-PRP-009
作成日	2025.3.11	製図	積水化学工業株式会社	

品名

下水道用リブ付硬質塩化ビニル管 略号 WSRA-PRP  
 ゴム輪受口両受リブ直管



単位：mm

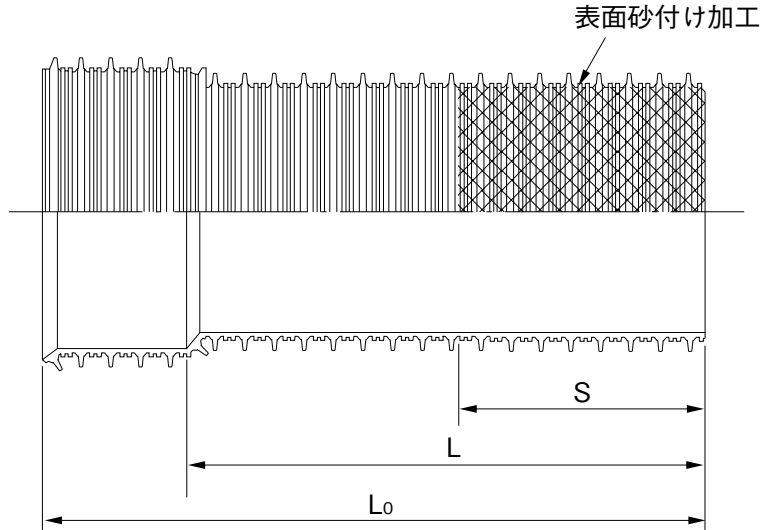
呼び径	L <sub>0</sub>	L	参考質量 (kg/本)	規格		品番
				K-13	PRP	
150	4110	3890±15	12.2	●	○	PRP1F4W
200	4130	3895±15	18.1	●	○	PRP2H4W
250	4150	3850±15	28.2	●	○	PRP2F4W
300	4185	3810±20	38.6	●	○	PRP3H4W
350	4185	3810±20	51.4	●	○	PRP3F4W
400	4185	3810±20	59.7	●	○	PRP4H4W
450	4185	3810±20	74.8	●	○	PRP4F4W

- 注) 1. 許容差のない寸法は、参考値とします。  
 2. 付属品としてゴム輪が2個ついています。  
 3. ●は日本下水道協会規格品 (JSWAS K-13)。  
 ○は塩化ビニル管・継手協会規格品 (PRP-11)。

品名	下水道用リブ付硬質塩化ビニル管 ゴム輪受口両受リブ直管		図番	GS-PRP-010
作成日	2025.3.11	製図	積水化学工業株式会社	

品名

下水道用リブ付硬質塩化ビニル管用  
リブ上流用マンホール継手 略号 MR-PRP



単位：mm

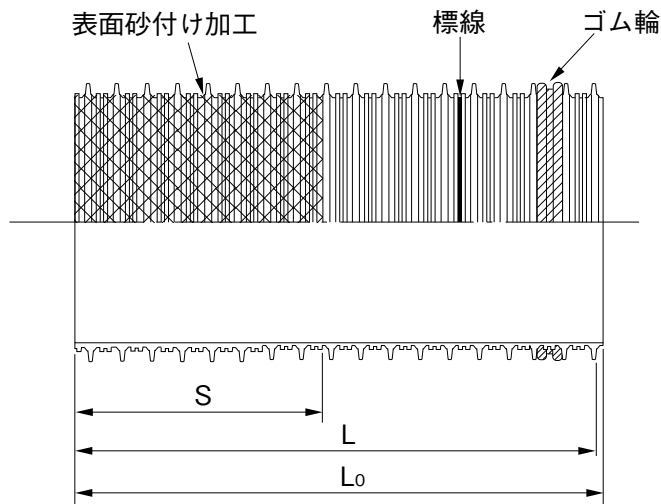
呼び径	L <sub>0</sub>	S	L	規格		品番
				K-13	PRP	
150	620	250	515±15	●	○	RMR1F
200	630	250	515±15	●	○	RMR2H
250	655	250	515±15	●	○	RMR2F
300	695	250	520±20	●	○	RMR3H
350	695	250	520±20	●	○	RMR3F
400	695	250	520±20	●	○	RMR4H
450	695	250	520±20	●	○	RMR4F

- 注) 1. 許容差のない寸法は、参考値とします。  
 2. 付属品としてゴム輪が1個ついています。  
 3. ●は日本下水道協会規格品 (JSWAS K-13)。  
 ○は塩化ビニル管・継手協会規格品 (PRP-11)。

品名	下水道用リブ付硬質塩化ビニル管用 リブ上流用マンホール継手		図番	GS-PRP-011
作成日	2025.3.11	製図	積水化学工業株式会社	

品名

下水道用リブ付硬質塩化ビニル管用  
リブ下流用マンホール継手 略号 MSA-PRP



単位：mm

呼び径	Lo	S	L	規格		品番
				K-13	PRP	
150	523	250	515±15	●	○	RMSA1F
200	528	250	515±15	●	○	RMSA2H
250	530	250	515±15	●	○	RMSA2F
300	539	250	520±20	●	○	RMSA3H
350	539	250	520±20	●	○	RMSA3F
400	539	250	520±20	●	○	RMSA4H
450	539	250	520±20	●	○	RMSA4F

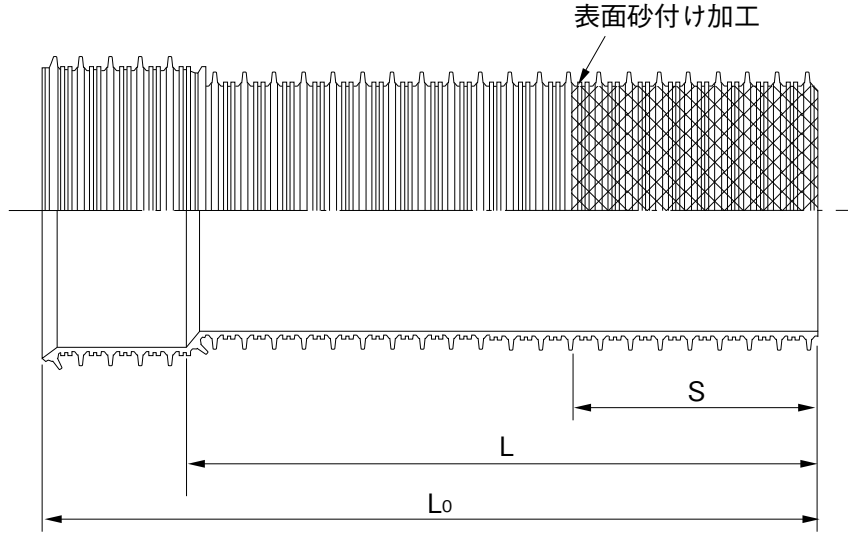
- 注) 1. 許容差のない寸法は、参考値とします。  
 2. ●は日本下水道協会規格品 (JSWAS K-13)。  
 ○は塩化ビニル管・継手協会規格品 (PRP-11)。

品名	下水道用リブ付硬質塩化ビニル管用 リブ下流用マンホール継手		図番	GS-PRP-012
作成日	2025.3.11	製図	積水化学工業株式会社	



品名

下水道用リブ付硬質塩化ビニル管用  
リブ副管分岐用マンホール継手 略号 MRL-PRP



単位：mm

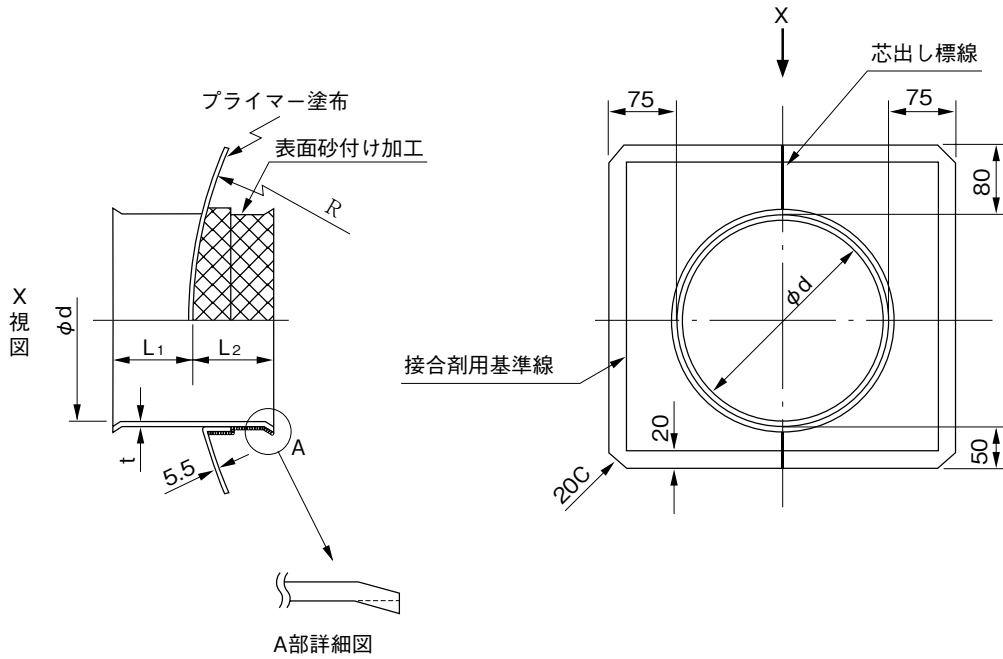
呼び径	L <sub>0</sub>	S	L	規格		品番
				K-13	PRP	
150	1120	250	1015±15	●	○	RMRL1F
200	1130	250	1015±15	●	○	RMRL2H
250	1155	250	1015±15	●	○	RMRL2F
300	1195	250	1020±20	●	○	RMRL3H
350	1195	250	1020±20	●	○	RMRL3F
400	1195	250	1020±20	●	○	RMRL4H
450	1195	250	1020±20	●	○	RMRL4F

- 注) 1. 許容差のない寸法は、参考値とします。  
 2. 付属品としてゴム輪が1個ついています。  
 3. ●は日本下水道協会規格品 (JSWAS K-13)。  
 ○は塩化ビニル管・継手協会規格品 (PRP-11)。

品名	下水道用リブ付硬質塩化ビニル管用 リブ副管分岐用マンホール継手		図番	GS-PRP-013
作成日	2025.3.11	製図	積水化学工業株式会社	

品名

下水道用リブ付硬質塩化ビニル管用  
リブくら型マンホール継手 略号 MRK-PRP



単位：mm

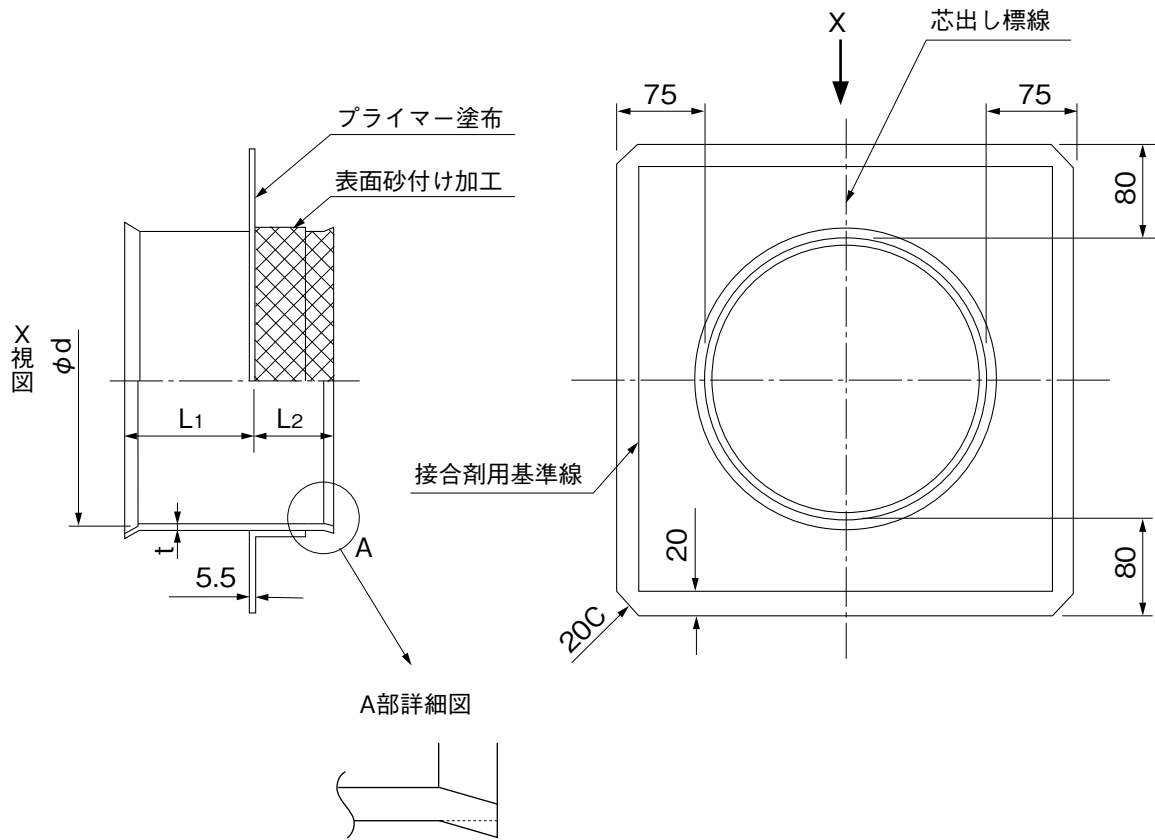
呼び径	d	R	L <sub>1</sub>	L <sub>2</sub>	t (最小)	人孔種類	規格		品番
							K-13	PRP	
150×900	172.1 <sup>+0.8</sup> <sub>-0.4</sub>	450	100	75	4.5	ユニホール0号	●	○	RSMR1FD
150×1050		525				ユニホール1号	●	○	RSMR1FE
150×1400		700		100		ユニホール2号	●	○	RSMR1FJ
200×900	230.1 <sup>+0.8</sup> <sub>-0.4</sub>	450	108	75	5.8	ユニホール0号	●	○	RSMR2HA
200×1050		525				ユニホール1号	●	○	RSMR2HE
200×1400		700		100		ユニホール2号	●	○	RSMR2HJ
250×900	287.8 <sup>+0.9</sup> <sub>-0.5</sub>	450	126	75	7.0	ユニホール0号	●	○	RSMR2FA
250×1050		525				ユニホール1号	●	○	RSMR2FE
250×1400		700		100		ユニホール2号	●	○	RSMR2FJ
300×1050	345.5 <sup>+1.0</sup> <sub>-0.6</sub>	525	149	75	8.2	ユニホール1号	●	○	RSMR3HE
300×1400		700		100		ユニホール2号	●	○	RSMR3HJ
350×1050	402.8 <sup>+1.1</sup> <sub>-0.7</sub>	525	154	75	9.4	ユニホール1号	●	○	RSMR3FE
350×1400		700		100		ユニホール2号	●	○	RSMR3FJ
400×1050	451.0 <sup>+1.2</sup> <sub>-0.8</sub>	525	190	75	10.6	ユニホール1号		○	RSMR4HE
400×1400		700		100		ユニホール2号	●	○	RSMR4HJ
450×1050	504.8 <sup>+1.2</sup> <sub>-0.8</sub>	525	195	75	11.8	ユニホール1号		○	RSMR4FE
450×1400		700		100		ユニホール2号	●	○	RSMR4FJ

- 注) 1. 許容差のない寸法は、参考値とします。  
 2. 付属品としてゴム輪が1個ついています。  
 3. 組立マンホールにくら型マンホール継手を用いる時は、1ランク上の取付け孔が必要になります。  
 4. ●は日本下水道協会規格品(JSWAS K-13)。  
 ○は塩化ビニル管・継手協会規格品(PRP-11)。

品名	下水道用リブ付硬質塩化ビニル管用 リブくら型マンホール継手		図番	GS-PRP-014
作成日	2025.3.11	製図	積水化学工業株式会社	

品名

下水道用リブ付硬質塩化ビニル管用  
リブくら型マンホール継手(フラット) 略号 MRK-PRP



単位：mm

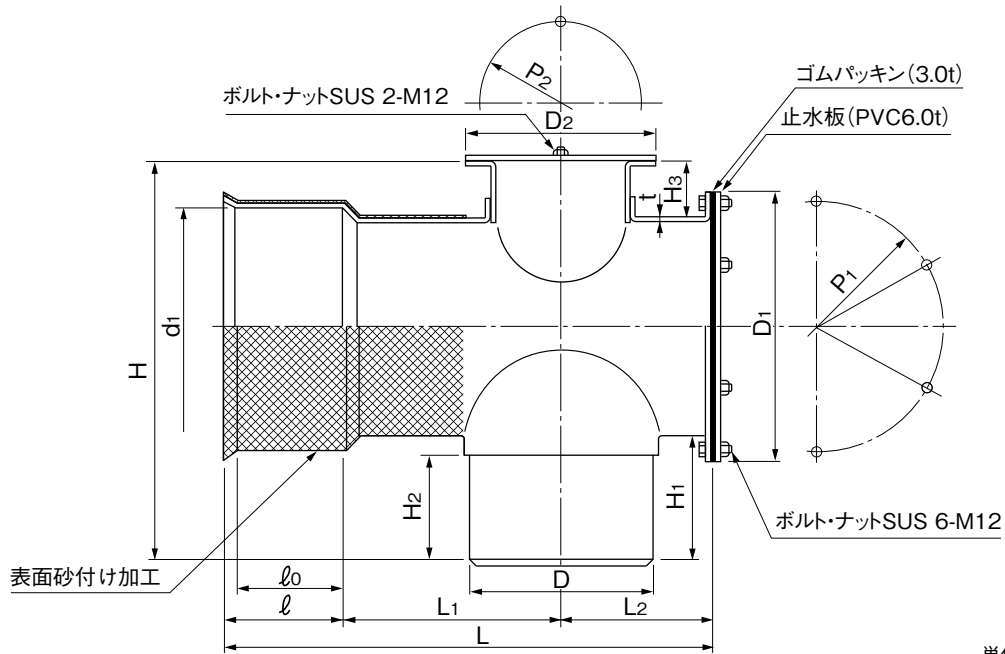
呼び径	d	L1	L2	t	規格		品番
					K-13	PRP	
150-F	172.1 <sup>+0.8</sup> <sub>-0.4</sub>	100	75	4.5	●	○	RSMR1F
200-F	230.1 <sup>+0.8</sup> <sub>-0.4</sub>	108	75	5.8	●	○	RSMR2H
250-F	287.8 <sup>+0.9</sup> <sub>-0.5</sub>	126	75	7.0	●	○	RSMR2F
300-F	345.5 <sup>+1.0</sup> <sub>-0.6</sub>	149	75	8.2	●	○	RSMR3H
350-F	402.8 <sup>+1.1</sup> <sub>-0.7</sub>	154	75	9.4	●	○	RSMR3F

- 注) 1. 許容差のない寸法は、参考値とします。  
 2. 付属品としてのゴム輪が1個ついています。  
 3. ●は日本下水道協会規格品 (JSWAS K-13)。  
 ○は塩化ビニル管・継手協会規格品 (PRP-11)。

品名	下水道用リブ付硬質塩化ビニル管用 リブくら型マンホール継手(フラット)		図番	GS-PRP-015
作成日	2025.3.11	製図	積水化学工業株式会社	

品名

下水道用リブ付硬質塩化ビニル管用  
リブ内副管用クロス 略号 MRL-UC-PRP



単位：mm

呼び径	L	L <sub>1</sub>	L <sub>2</sub>	l	l <sub>0</sub> (最小)	H	H <sub>1</sub>	H <sub>2</sub>	H <sub>3</sub>
150×100×100	455	207±15	143±15	105 <sup>+10</sup> <sub>0</sub>	90	365	130±10	100	70
200×150×150	520	233±15	172±15	115 <sup>+10</sup> <sub>0</sub>	100	426	140±10	110	70
250×150×150	545	233±15	172±15	140 <sup>+10</sup> <sub>0</sub>	115	477	140±10	110	70
250×200×150	595	258±15	197±15	140 <sup>+10</sup> <sub>0</sub>	115	497	160±10	130	70
300×150×150	580	233±15	172±15	175 <sup>+15</sup> <sub>0</sub>	135	528	140±10	110	70
300×200×150	630	258±15	197±15	175 <sup>+15</sup> <sub>0</sub>	135	548	160±10	130	70
300×250×150	680	284±15	221±15	175 <sup>+15</sup> <sub>0</sub>	135	573	185±10	155	70
350×150×150	580	233±15	172±15	175 <sup>+15</sup> <sub>0</sub>	135	580	140±10	110	70
350×200×150	630	258±15	197±15	175 <sup>+15</sup> <sub>0</sub>	135	600	160±10	130	70
350×250×150	680	284±15	221±15	175 <sup>+15</sup> <sub>0</sub>	135	625	185±10	155	70
350×300×150	730	309±15	246±15	175 <sup>+15</sup> <sub>0</sub>	135	645	205±5	175	70

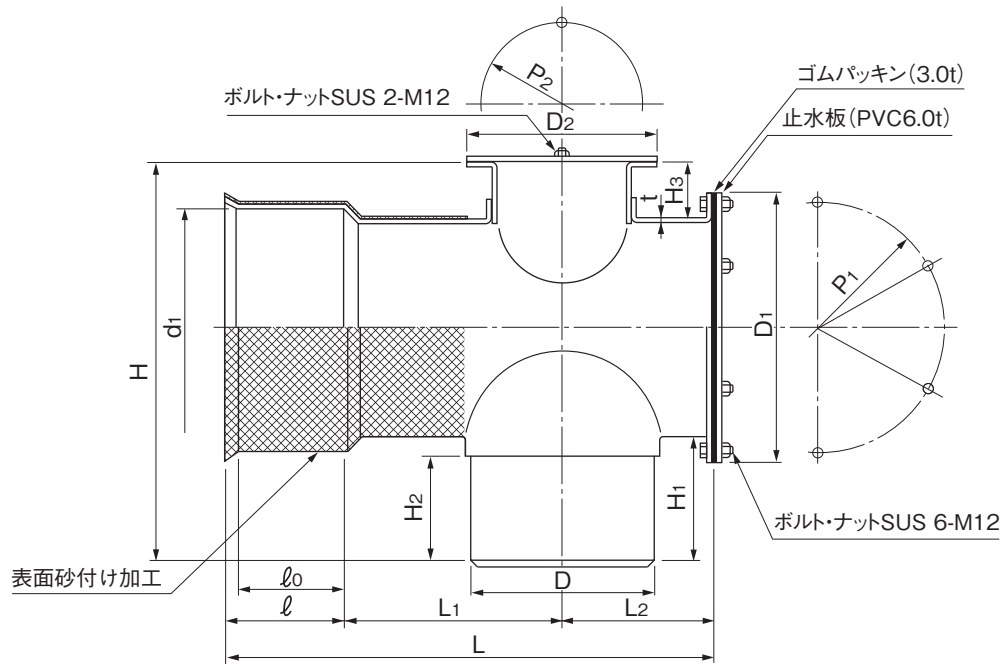
t (最小)	D	D <sub>1</sub>	D <sub>2</sub>	P <sub>1</sub>	P <sub>2</sub>	d <sub>1</sub>	規格		品番
							K-13	PRP	
5.1	114.0±0.4	225	175	195	145	172.1 <sup>+0.8</sup> <sub>-0.4</sub>	●	○	RMUC1FM
6.5	165.0±0.5	280	225	250	195	230.1 <sup>+0.8</sup> <sub>-0.4</sub>	●	○	RMUC2HA
7.8	165.0±0.5	330	225	300	195	287.8 <sup>+0.9</sup> <sub>-0.5</sub>	●	○	RMUC2FB
7.8	216.0±0.7	330	225	300	195	287.8 <sup>+0.9</sup> <sub>-0.5</sub>	●	○	RMUC2FC
9.2	165.0±0.5	390	225	360	195	345.5 <sup>+1.0</sup> <sub>-0.6</sub>	●	○	RMUC3HA
9.2	216.0±0.7	390	225	360	195	345.5 <sup>+1.0</sup> <sub>-0.6</sub>	●	○	RMUC3HD
9.2	267.0±0.9	390	225	360	195	402.8 <sup>+1.0</sup> <sub>-0.6</sub>			RMUC3HE
10.5	165.0±0.5	450	225	410	195	402.8 <sup>+1.1</sup> <sub>-0.7</sub>		○	RMUC3FA
10.5	216.0±0.7	450	225	410	195	402.8 <sup>+1.1</sup> <sub>-0.7</sub>		○	RMUC3FF
10.5	267.0±0.9	450	225	410	195	402.8 <sup>+1.1</sup> <sub>-0.7</sub>			RMUC3FG
10.5	318.0±1.0	450	225	410	195	402.8 <sup>+1.1</sup> <sub>-0.7</sub>			RMUC3FH

- 注) 1. 使用原管は、JIS K 6741 (硬質塩化ビニル管) のVU管とします。  
 2. 許容差のない寸法は、参考値とします。  
 3. ●は日本下水道協会規格品 (JSWAS K-13)。○は塩化ビニル管・継手協会規格品 (PRP-11)。

品名	下水道用リブ付硬質塩化ビニル管用 リブ内副管用クロス		図番	GS-PRP-018
作成日	2025.3.11	製図	積水化学工業株式会社	

品名

下水道用リブ付硬質塩化ビニル管用  
リブ内副管用クロス 略号 MRL-UC-PRP



単位：mm

呼び径	L	L <sub>1</sub>	L <sub>2</sub>	l	l <sub>0</sub> (最小)	H	H <sub>1</sub>	H <sub>2</sub>	H <sub>3</sub>
400×150×150	580	233±15	172±15	175 <sup>+20</sup> <sub>0</sub>	135	630	140±10	110	70
400×200×150	630	258±15	197±15	175 <sup>+20</sup> <sub>0</sub>	135	650	160±10	130	70
400×250×150	680	284±15	221±15	175 <sup>+20</sup> <sub>0</sub>	135	675	185±10	155	70
400×300×150	730	309±15	246±15	175 <sup>+20</sup> <sub>0</sub>	135	695	205±10	175	70
450×150×150	580	233±15	172±15	175 <sup>+20</sup> <sub>0</sub>	135	680	140±10	110	70
450×200×150	630	258±15	197±15	175 <sup>+20</sup> <sub>0</sub>	135	700	160±10	130	70
450×250×150	680	284±15	221±15	175 <sup>+20</sup> <sub>0</sub>	135	725	185±10	155	70
450×300×150	730	309±15	246±15	175 <sup>+20</sup> <sub>0</sub>	135	745	205±10	175	70

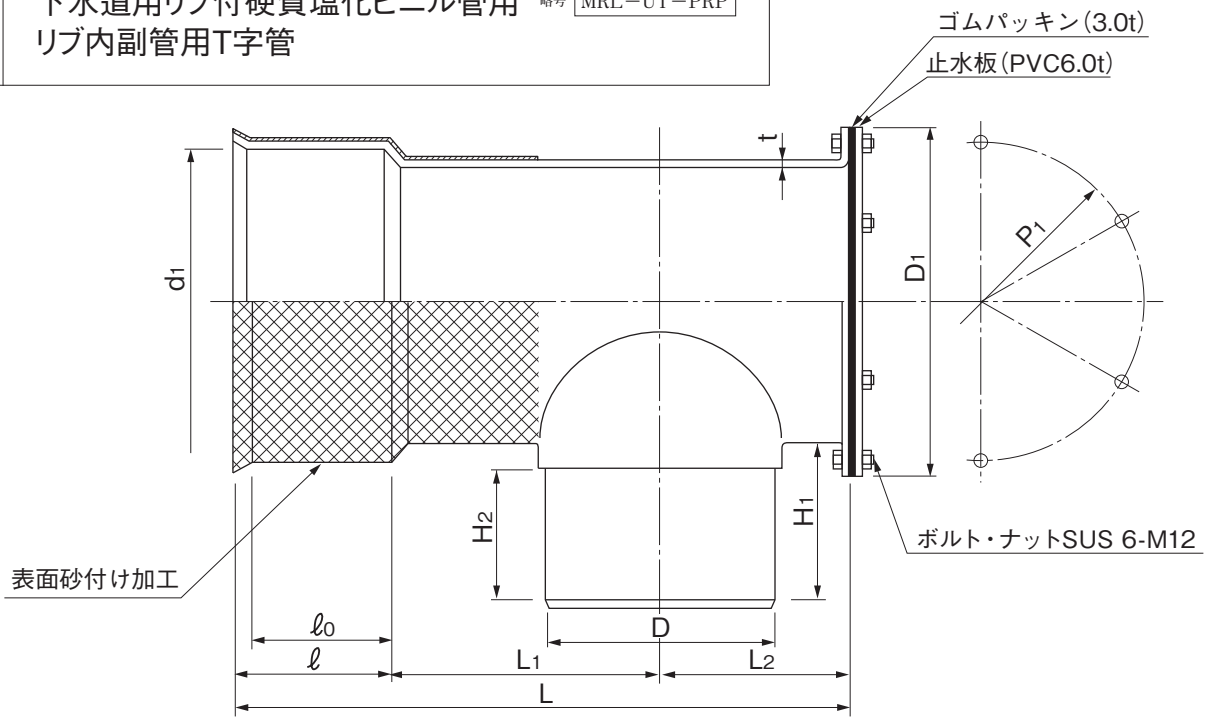
t (最小)	D	D <sub>1</sub>	D <sub>2</sub>	P <sub>1</sub>	P <sub>2</sub>	d <sub>1</sub>	品番
11.8	165.0±0.5	520	225	470	195	451.0 <sup>+1.2</sup> <sub>-0.8</sub>	RMUC4HA
11.8	216.0±0.7	520	225	470	195	451.0 <sup>+1.2</sup> <sub>-0.8</sub>	RMUC4HD
11.8	267.0±0.9	520	225	470	195	451.0 <sup>+1.2</sup> <sub>-0.8</sub>	RMUC4HE
11.8	318.0±1.0	520	225	470	195	451.0 <sup>+1.2</sup> <sub>-0.8</sub>	RMUC4HH
13.2	165.0±0.5	570	225	520	195	504.8 <sup>+1.2</sup> <sub>-0.8</sub>	RMUC4FA
13.2	216.0±0.7	570	225	520	195	504.8 <sup>+1.2</sup> <sub>-0.8</sub>	RMUC4FD
13.2	267.0±0.9	570	225	520	195	504.8 <sup>+1.2</sup> <sub>-0.8</sub>	RMUC4FE
13.2	318.0±1.0	570	225	520	195	504.8 <sup>+1.2</sup> <sub>-0.8</sub>	RMUC4FH

注) 1. 使用原管は、JIS K 6741  
(硬質塩化ビニル管)のVU  
管とします。  
2. 許容差のない寸法は、参考  
値とします。

品名	下水道用リブ付硬質塩化ビニル管用 リブ内副管用クロス	図番	GS-PRP-099
作成日	2021.6.1	製図	積水化学工業株式会社

品名

下水道用リブ付硬質塩化ビニル管用  
リブ内副管用T字管 略号 MRL-UT-PRP



単位：mm

呼び径	L	L <sub>1</sub>	L <sub>2</sub>	ℓ	ℓ <sub>0</sub> (最小)	H <sub>1</sub>	H <sub>2</sub>
200×150	520	233±15	172±15	115 <sup>+10</sup> <sub>0</sub>	100	140±10	110
250×150	545	233±15	172±15	140 <sup>+10</sup> <sub>0</sub>	115	140±10	110
250×200	595	258±15	197±15	140 <sup>+10</sup> <sub>0</sub>	115	160±10	130
300×200	630	258±15	197±15	175 <sup>+15</sup> <sub>0</sub>	135	160±10	130
300×250	680	284±15	221±15	175 <sup>+15</sup> <sub>0</sub>	135	185±10	155
350×200	630	258±15	197±15	175 <sup>+15</sup> <sub>0</sub>	135	160±10	130
350×250	680	284±15	221±15	175 <sup>+15</sup> <sub>0</sub>	135	185±10	155
350×300	730	309±15	246±15	175 <sup>+15</sup> <sub>0</sub>	135	205±10	175

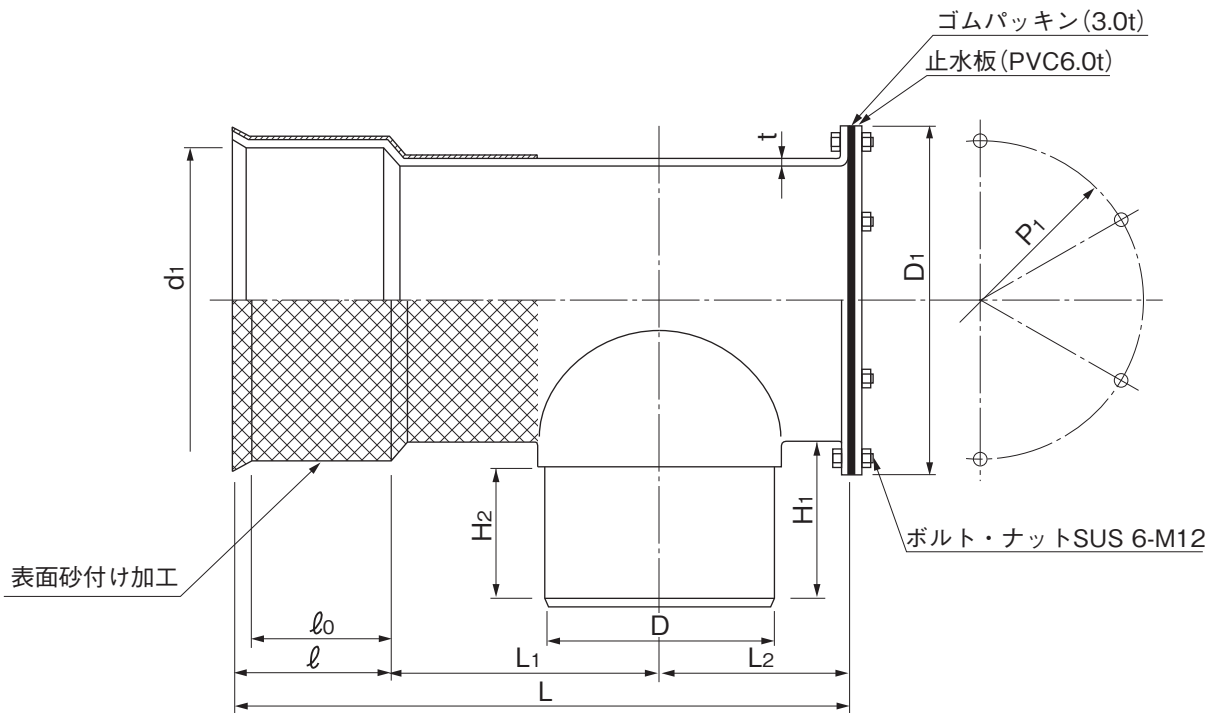
t (最小)	D	D <sub>1</sub>	P <sub>1</sub>	d <sub>1</sub>	品番
6.5	165.0±0.5	280	250	230.1 <sup>+0.8</sup> <sub>-0.4</sub>	RMUT2HB
7.8	165.0±0.5	330	300	287.8 <sup>+0.9</sup> <sub>-0.5</sub>	RMUT2FC
7.8	216.0±0.7	330	300	287.8 <sup>+0.9</sup> <sub>-0.6</sub>	RMUT2FD
9.2	216.0±0.7	390	360	345.5 <sup>+1.0</sup> <sub>-0.6</sub>	RMUT3HE
9.2	267.0±0.9	390	360	345.5 <sup>+1.0</sup> <sub>-0.6</sub>	RMUT3HF
10.5	216.0±0.7	450	410	402.8 <sup>+1.1</sup> <sub>-0.7</sub>	RMUT3FG
10.5	267.0±0.9	450	410	402.8 <sup>+1.1</sup> <sub>-0.7</sub>	RMUT3FH
10.5	318.0±1.0	450	410	402.8 <sup>+1.1</sup> <sub>-0.7</sub>	RMUT3FI

- 注) 1. 使用原管は、JIS K 6741 (硬質塩化ビニル管) のVU管とします。  
2. 許容差のない寸法は、参考値とします。

品名	下水道用リブ付硬質塩化ビニル管用 リブ内副管用T字管	図番	GS-PRP-019
作成日	2021.6.1	製図	積水化学工業株式会社

品名

下水道用リブ付硬質塩化ビニル管用  
リブ内副管用T字管 略号 MRL-UT-PRP



単位：mm

呼び径	L	L <sub>1</sub>	L <sub>2</sub>	l	l <sub>0</sub> (最小)	H <sub>1</sub>	H <sub>2</sub>
400×150	580	233±15	172±15	175 <sup>+20</sup> <sub>0</sub>	135	140±10	110
400×200	630	258±15	197±15	175 <sup>+20</sup> <sub>0</sub>	135	160±10	130
400×250	680	284±15	221±15	175 <sup>+20</sup> <sub>0</sub>	135	185±10	155
400×300	730	309±15	246±15	175 <sup>+20</sup> <sub>0</sub>	135	205±10	175
450×150	580	233±15	172±15	175 <sup>+20</sup> <sub>0</sub>	135	140±10	110
450×200	630	258±15	197±15	175 <sup>+20</sup> <sub>0</sub>	135	160±10	130
450×250	680	284±15	221±15	175 <sup>+20</sup> <sub>0</sub>	135	185±10	155
450×300	730	309±15	246±15	175 <sup>+20</sup> <sub>0</sub>	135	205±10	175

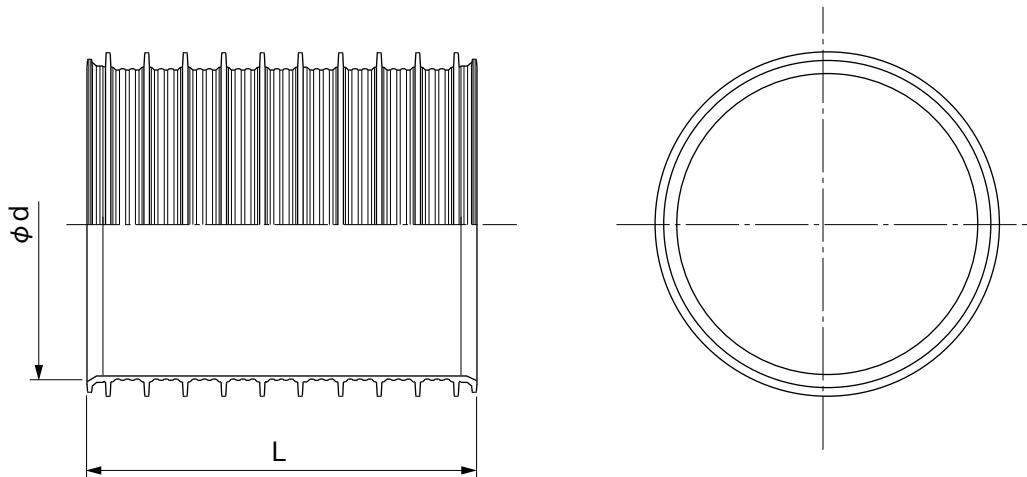
t (最小)	D	D <sub>1</sub>	P <sub>1</sub>	d <sub>1</sub>	品番
11.8	165.0±0.5	520	470	451.0 <sup>+1.2</sup> <sub>-0.8</sub>	RMUT4HK
11.8	216.0±0.7	520	470	451.0 <sup>+1.2</sup> <sub>-0.8</sub>	RMUT4HL
11.8	267.0±0.9	520	470	451.0 <sup>+1.2</sup> <sub>-0.8</sub>	RMUT4HM
11.8	318.0±1.0	520	470	451.0 <sup>+1.2</sup> <sub>-0.8</sub>	RMUT4HN
13.2	165.0±0.5	570	520	504.8 <sup>+1.2</sup> <sub>-0.8</sub>	RMUT4FO
13.2	216.0±0.7	570	520	504.8 <sup>+1.2</sup> <sub>-0.8</sub>	RMUT4FP
13.2	267.0±0.9	570	520	504.8 <sup>+1.2</sup> <sub>-0.8</sub>	RMUT4FQ
13.2	318.0±1.0	570	520	504.8 <sup>+1.2</sup> <sub>-0.8</sub>	RMUT4FR

- 注) 1. 使用原管は、JIS K 6741 (硬質塩化ビニル管) のVU管とします。  
2. 許容差のない寸法は、参考値とします。

品名	下水道用リブ付硬質塩化ビニル管用 リブ内副管用T字管		図番	GS-PRP-100
作成日	2021.6.1	製図	積水化学工業株式会社	

品名

下水道用リブ付硬質塩化ビニル管用  
カラー 略号 SYR-PRP



単位：mm

呼び径	L	φd	規格		品番
			K-13	PRP	
150	220 <sup>+20</sup> <sub>-0</sub>	172.1	●	○	SYR21F
200	240 <sup>+20</sup> <sub>-0</sub>	230.1	●	○	SYR22H
250	275 <sup>+30</sup> <sub>-0</sub>	287.8	●	○	SYR22F
300	320 <sup>+30</sup> <sub>-0</sub>	345.5	●	○	SYR23H
350	330 <sup>+30</sup> <sub>-0</sub>	402.8	●	○	SYR23F
400	350 <sup>+30</sup> <sub>-0</sub>	450.2	●	○	SYR24H
450	350 <sup>+30</sup> <sub>-0</sub>	504.0	●	○	SYR24F

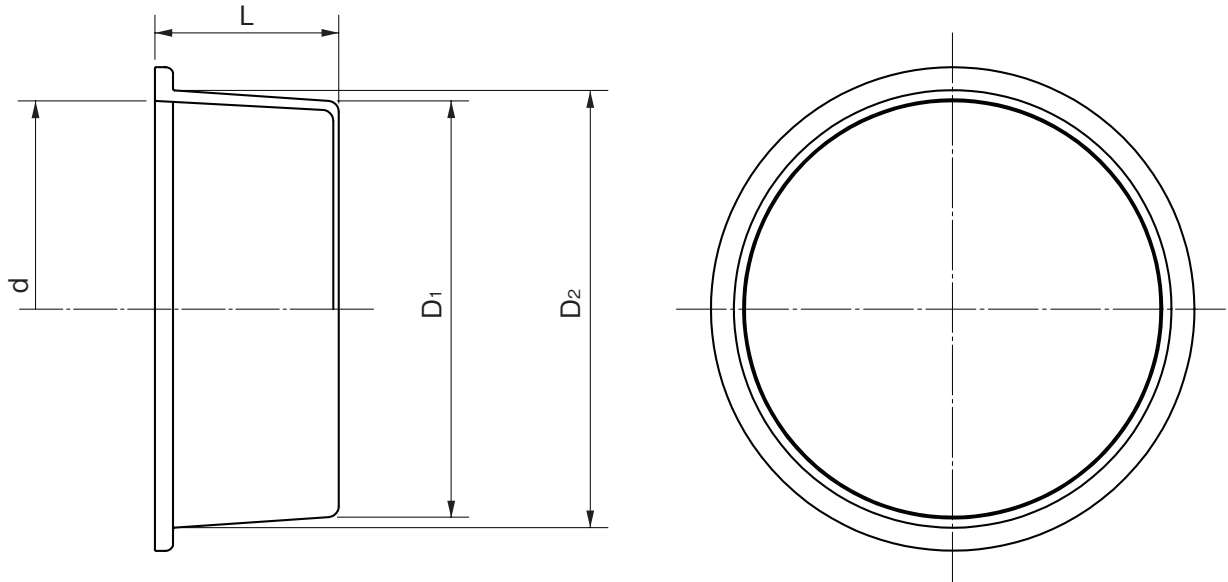
- 注) 1. 使用原管は、下水道用リブ付硬質塩化ビニル管とします。  
 2. 付属品としてゴム輪が2個付いています。  
 3. ●は日本下水道協会規格品 (JSWAS K-13)。  
 ○は塩化ビニル管・継手協会規格品 (PRP-11)。

品名	下水道用リブ付硬質塩化ビニル管用 カラー	図番	GS-PRP-021
作成日	2025.3.11	製図	積水化学工業株式会社



品名

下水道用リブ付硬質塩化ビニル管用  
 仮止めキャップ受口・差し口兼用 略号 NCP-PRP



単位:mm

呼び径	D <sub>1</sub>	D <sub>2</sub>	d	L	品番
150	170	178	175	65	RNCP1F
200	228	245	239	115	RNCP2H
250	285	295	285	150	RNCP2F

備考 1.寸法値は全て参考値です。

2.D<sub>1</sub>、D<sub>2</sub>およびdは、任意の直角2方向の算術平均値です。

3.呼び径150、200は埋設深3m以下で使用してください。

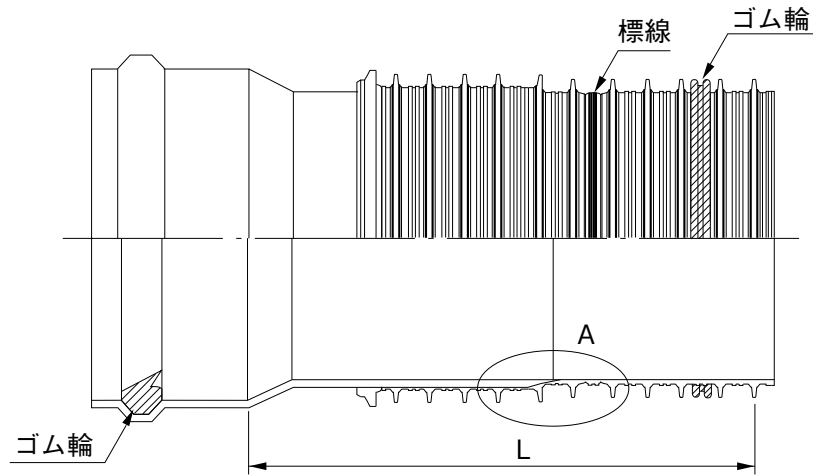
4.呼び径250を受口部へ使用の際は埋設深2m以下で使用してください。

また、差し口部への使用の際はゴム輪を外して装着してください。その場合外水圧性能はありません。

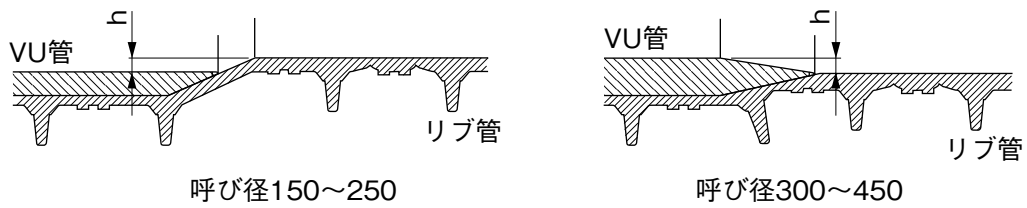
品名	下水道用リブ付硬質塩化ビニル管用 仮止めキャップ受口・差し口兼用		図番	GS-PRP-102
	作成日	2021.6.1		

品名

下水道用リブ付硬質塩化ビニル管用  
VU-RR受口-リブ差し口変換継手 略号 RR-PRP



A部詳細図



単位：mm

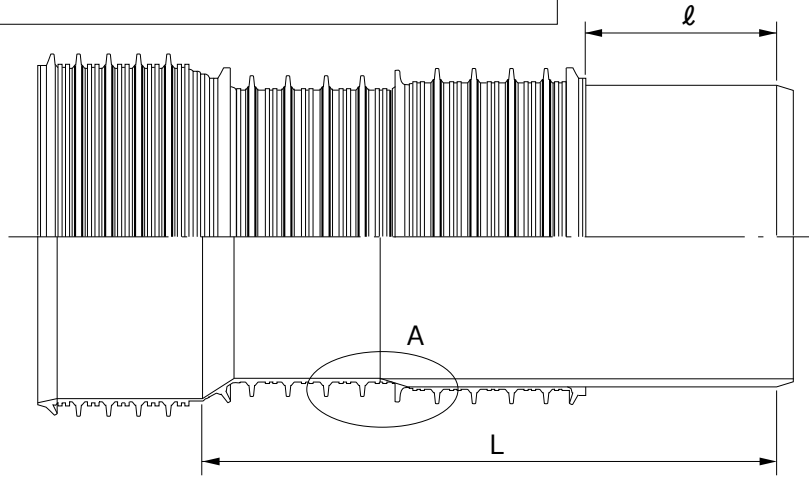
呼び径	L	許容差	h	規格		品番
				K-13	PRP	
150	275	$\begin{matrix} +30 \\ -0 \end{matrix}$	-3~-1	●	○	RRPRP1F
200	335	$\begin{matrix} +30 \\ -0 \end{matrix}$	-2~ 0	●	○	RRPRP2H
250	395	$\begin{matrix} +30 \\ -0 \end{matrix}$	-1~+1	●	○	RRPRP2F
300	475	$\begin{matrix} +40 \\ -0 \end{matrix}$	-1~+2	●	○	RRPRP3H
350	485	$\begin{matrix} +40 \\ -0 \end{matrix}$	0~+3	●	○	RRPRP3F
400	620	$\begin{matrix} +40 \\ -0 \end{matrix}$	+1~+4	●	○	RRPRP4H
450	630	$\begin{matrix} +40 \\ -0 \end{matrix}$	+2~+5	●	○	RRPRP4F

- 注) 1. 標線位置は、呼び径150の場合は管端より第6番目と第7番目のリブの間、呼び径200以上の場合は第5番目と第6番目のリブの間とします。  
 2. h寸法はリブ管内径を基準に、VU管内径が小さくなるものを+、VU管内径が大きくなるものを-と表記します。  
 3. ●は日本下水道協会規格品 (JSWAS K-13)。  
 ○は塩化ビニル管・継手協会規格品 (PRP-11)。

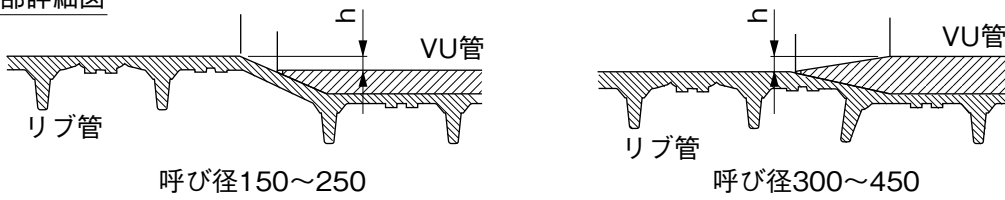
品名	下水道用リブ付硬質塩化ビニル管用 VU-RR受口-リブ差し口変換継手		図番	GS-PRP-022
作成日	2025.3.11	製図	積水化学工業株式会社	

品名

下水道用リブ付硬質塩化ビニル管用  
リブ受口-VU差し口変換継手I型 略号 PRP-VU-I



A部詳細図



呼び径150~250

呼び径300~450

単位：mm

呼び径	標準			h	規格	
	Aタイプ				K-13	PRP
	L	ℓ	品番			
150	490	250	VUPRP1F	-3~-1	●	○
200	530	250	VUPRP2H	-2~ 0	●	○
250	590	250	VUPRP2F	-1~+1	●	○
300	660	250	VUPRP3H	-1~+2	●	○
350	670	250	VUPRP3F	0~+3	●	○
400	760	260	VUPRP4H	+1~+4	●	○
450	790	285	VUPRP4F	+2~+5	●	○

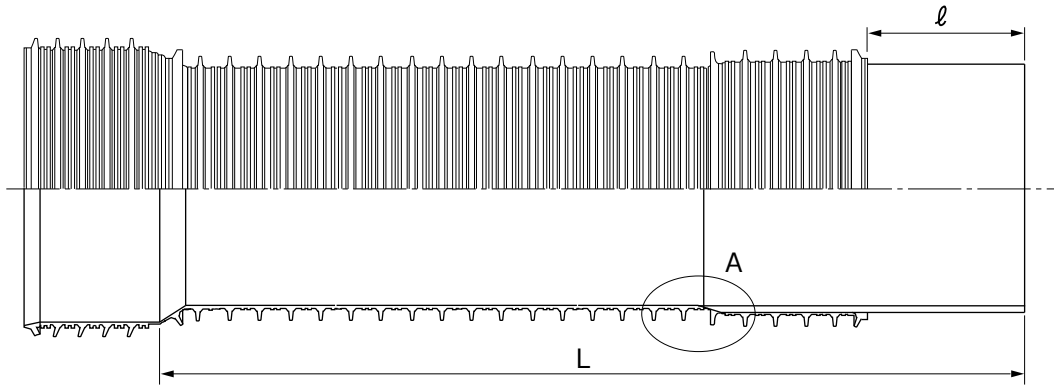
呼び径	セキスイ規格品						規格		
	Cタイプ			Dタイプ			h	K-13	PRP
	L	ℓ	品番	L	ℓ	品番			
150	670	500	PRPU1FC	970	800	PRPU1FD	-3~-1		
200	735	500	PRPU2HC	1035	800	PRPU2HD	-2~ 0		
250	780	500	PRPU2FC	1080	800	PRPU2FD	-1~+1		
300	835	500	PRPU3HC	1135	800	PRPU3HD	-1~+2		
350	875	500	PRPU3FC	1175	800	PRPU3FD	0~+3		
400	-	-	-	-	-	-	+1~+4		
450	-	-	-	-	-	-	+2~+5		

- 注) 1. Aタイプのみ点線部に標線が入ります。  
 2. h寸法はリブ管内径を基準に、VU管内径が小さくなるものを+、VU管内径が大きくなるものを-と表記します。  
 3. ●は日本下水道協会規格品 (JSWAS K-13)。  
 ○は塩化ビニル管・継手協会規格品 (PRP-11)。

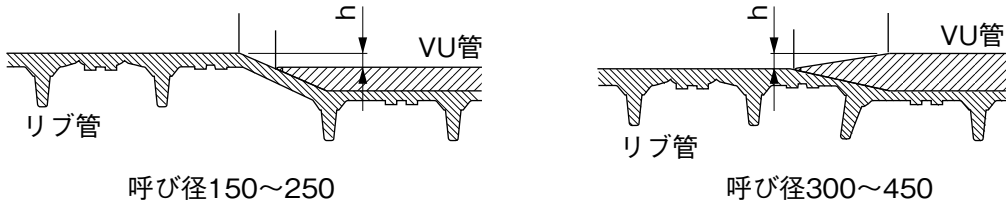
品名	下水道用リブ付硬質塩化ビニル管用 リブ受口-VU差し口変換継手I型		図番	GS-PRP-023
作成日	2025.3.11	製図	積水化学工業株式会社	

品名

下水道用リブ付硬質塩化ビニル管用  
リブ受口-VU差し口変換継手Ⅱ型 略号 PRP-VU-Ⅱ



A部詳細図



呼び径150~250

呼び径300~450

単位：mm

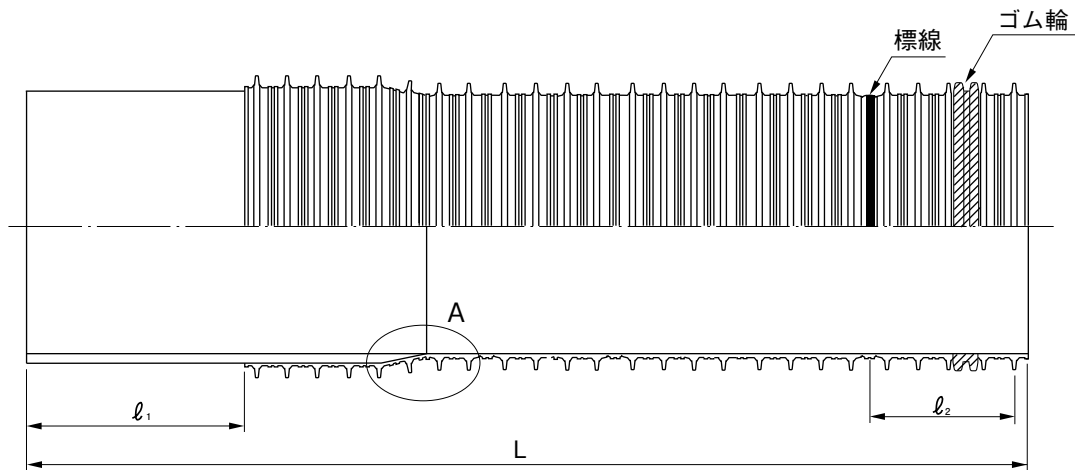
呼び径	L	ℓ	h	規格		品番
				K-13	PRP	
150	2,000 <sup>+30</sup> <sub>-0</sub>	250	-3~-1	●	○	PRPVU1F
200	2,000 <sup>+30</sup> <sub>-0</sub>	250	-2~ 0	●	○	PRPVU2H
250	2,000 <sup>+30</sup> <sub>-0</sub>	250	-1~+1	●	○	PRPVU2F
300	2,000 <sup>+40</sup> <sub>-0</sub>	250	-1~+2	●	○	PRPVU3H
350	2,000 <sup>+40</sup> <sub>-0</sub>	250	0~+3	●	○	PRPVU3F
400	2,000 <sup>+40</sup> <sub>-0</sub>	250	+1~+4	●	○	PRPVU4H
450	2,000 <sup>+40</sup> <sub>-0</sub>	250	+2~+5	●	○	PRPVU4F

- 注) 1. 使用原管は、下水道用リブ付硬質塩化ビニル管および  
JIS K 6741 (硬質塩化ビニル管) のVU管とします。  
2. h寸法はリブ管内径を基準に、VU管内径が小さくなるものを+、  
VU管内径が大きくなるものを-と表記します。  
3. 許容差のない寸法は、参考値とします。  
4. ●は日本下水道協会規格品 (JSWAS K-13)。  
○は塩化ビニル管・継手協会規格品 (PRP-11)。

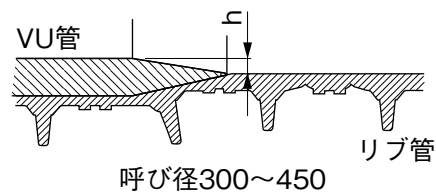
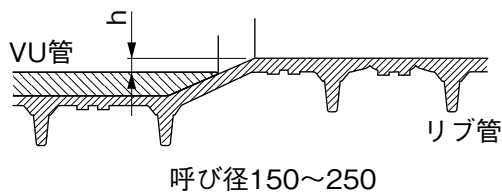
品名	下水道用リブ付硬質塩化ビニル管用 リブ受口-VU差し口変換継手Ⅱ型		図番	GS-PRP-024
作成日	2025.3.11	製図	積水化学工業株式会社	

品名

下水道用リブ付硬質塩化ビニル管用 略号 VU-PRP  
VU差しローリブ差し口変換継手



A部詳細図



単位：mm

呼び径	L	l <sub>1</sub>	l <sub>2</sub>	h	規格		品番
					K-13	PRP	
150	2,000 <sup>+30</sup> <sub>0</sub>	500	105	-3~-1	●	○	UPRP1F
200	2,000 <sup>+30</sup> <sub>0</sub>	500	114	-2~ 0	●	○	UPRP2H
250	2,000 <sup>+30</sup> <sub>0</sub>	500	137	-1~+1	●	○	UPRP2F
300	2,000 <sup>+40</sup> <sub>0</sub>	500	171	-1~+2	●	○	UPRP3H
350	2,000 <sup>+40</sup> <sub>0</sub>	500	171	0~+3	●	○	UPRP3F
400	2,000 <sup>+40</sup> <sub>0</sub>	500	171	+1~+4	●	○	UPRP4H
450	2,000 <sup>+40</sup> <sub>0</sub>	500	171	+2~+5	●	○	UPRP4F

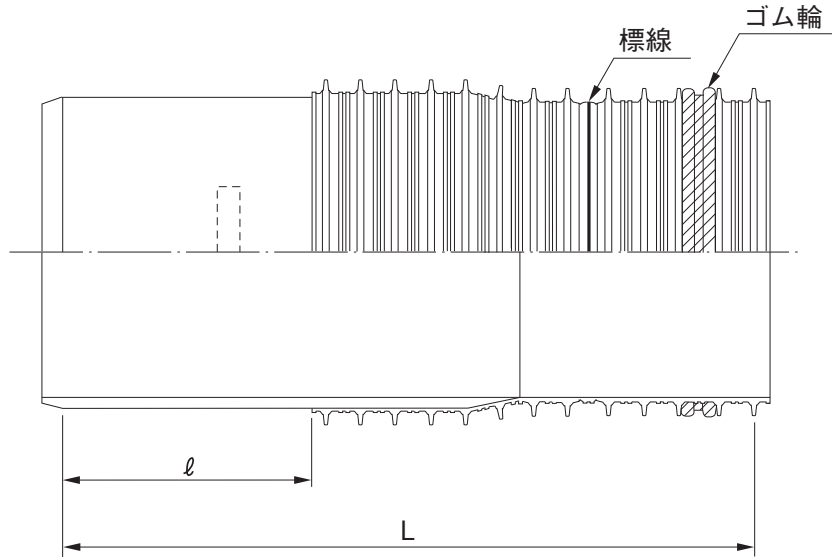
- 注) 1. 使用原管は、下水道用リブ付硬質塩化ビニル管およびJIS K 6741 (硬質塩化ビニル管)のVU管とします。  
 2. ゴム輪の装置位置は、差し口端から第2番目と第3番目のリブの間とします。  
 3. 標線の記入位置は、呼び径150の場合は差し口端より第6番目と7番目のリブの間です。呼び径200以上の場合は第5番目と第6番目のリブの間の中央部とします。  
 4. h寸法はリブ管内径を基準に、VU管内径が小さくなるものを+、VU管内径が大きくなるものを-と表記します。  
 5. 許容差のない寸法は、参考値とします。  
 6. ●は日本下水道協会規格品 (JSWAS K-13)。  
 ○は塩化ビニル管・継手協会規格品 (PRP-11)。

品名	下水道用リブ付硬質塩化ビニル管用 VU差しローリブ差し口変換継手		図番	GS-PRP-025
作成日	2025.3.11	製図	積水化学工業株式会社	

品名

下水道用リブ付硬質塩化ビニル管用  
VU差しローリブ差し口変換継手I型

略号 VU-PRP-I



単位：mm

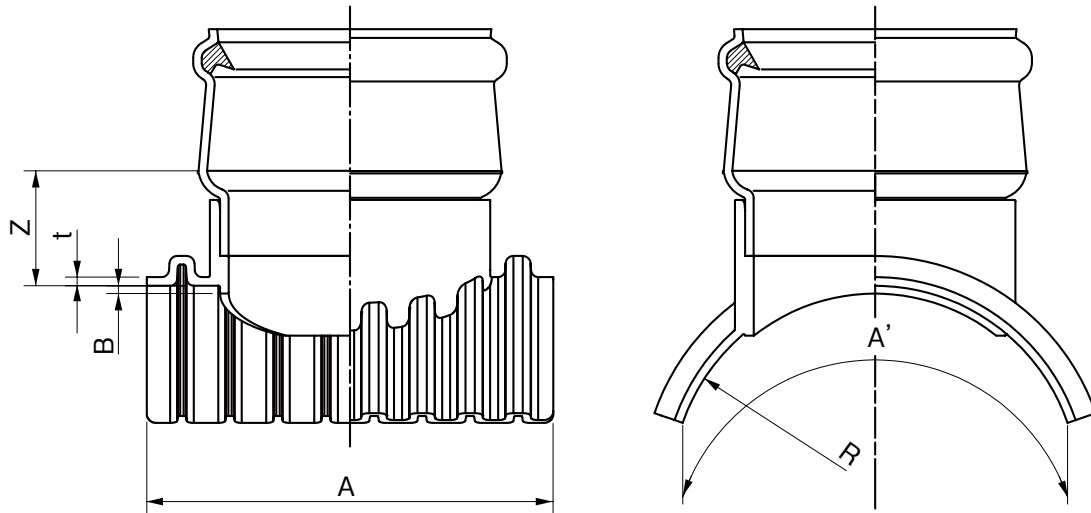
呼び径	セキスイ規格品											
	Aタイプ			Bタイプ			Cタイプ			Dタイプ		
	L	ℓ	品番	L	ℓ	品番	L	ℓ	品番	L	ℓ	品番
150	415	165	UPRP1FA	500	250	UPRP1FB	750	500	UPRP1FC	1050	800	UPRP1FD
200	495	185	UPRP2HA	560	250	UPRP2HB	810	500	UPRP2HC	1110	800	UPRP2HD
250	575	205	UPRP2FA	620	250	UPRP2FB	870	500	UPRP2FC	1170	800	UPRP2FD
300	670	225	UPRP3HA	700	250	UPRP3HB	950	500	UPRP3HC	1250	800	UPRP3HD
350	735	245	UPRP3FA	740	250	UPRP3FB	990	500	UPRP3FC	1290	800	UPRP3FD

注) Aタイプのみ点線部に標線が入ります。

品名	下水道用リブ付硬質塩化ビニル管用 VU差しローリブ差し口変換継手I型		図番	GS-PRP-026
作成日	2021.6.1	製図	積水化学工業株式会社	

品名

下水道用リブ付硬質塩化ビニル管用  
リブ90°支管(取付け管用) 略号 90SVR-PRP



単位:mm

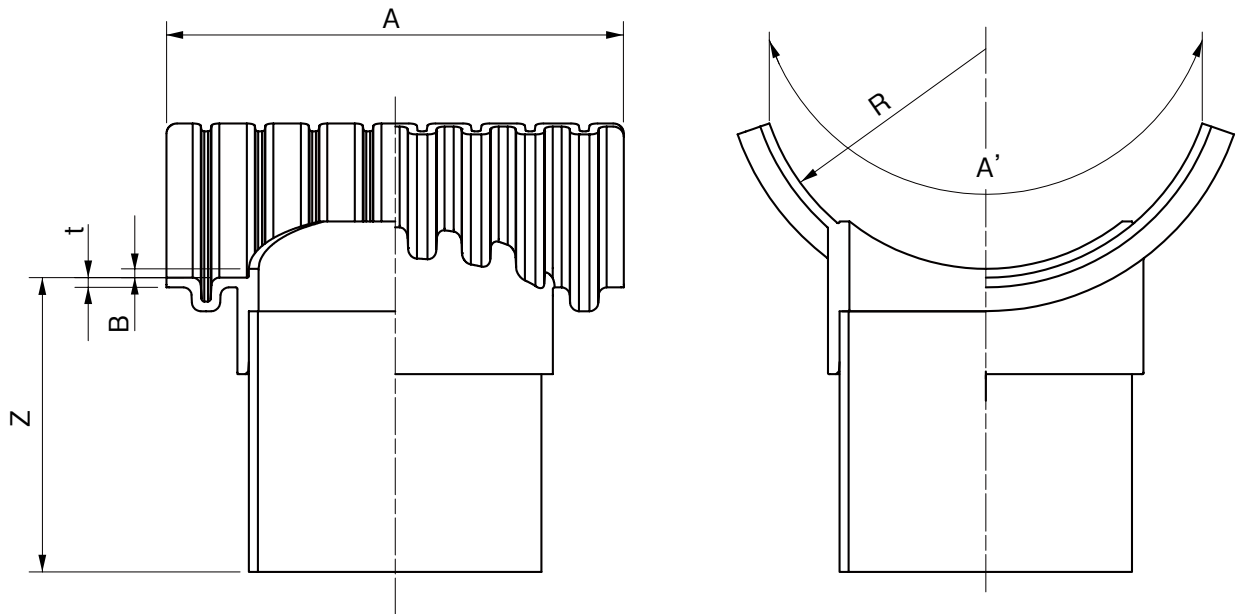
呼び径	Z(参考)	A	A'	t(最小)	B(最大)	R(参考)	規格		品番
							K-13	PRP	
150×100	65	200±5	245±5	4.0	4.5	79		○	R9V1FAY
150×125	65	240±5							R9V1FBY
200×100	69	210±5	260±5		4.6	104		○	R9V2HAY
200×125	70	260±5	275±5					○	R9V2HBY
200×150	68		286±5			○	R9V2HCY		
250×100	72	195±5	275±5		5.0	129		○	R9V2FAY
250×125	73	258±5	286±5					○	R9V2FBY
250×150	71		320±5			○	R9V2FCY		
250×200	90	317±5	342±5			○	R9V2FDY		
300×100	75	245±5	260±5		5.5	155		○	R9V3HAY
300×125	77		286±5						R9V3HBY
300×150	75	320±5	305±5			○	R9V3HCY		
300×200	94		327±5			○	R9V3HDY		
350×100	78	245±5	260±5		5.8	180		○	R9V3FAY
350×125	80		282±5						R9V3FBY
350×150	78	320±5	290±5			○	R9V3FCY		
350×200	96		320±5	320±5		○	R9V3FDY		
400×100	77					6.5	206		○
400×150	77				○			R9V4HCY	
400×200	95				○	R9V4HDY			
450×100	79			6.7	231		○	R9V4FAY	
450×150	78						○	R9V4FCY	
450×200	97				○	R9V4FDY			

- 注) 1. 射出成形品です。  
 2. 許容差のない寸法は、参考値とします。  
 3. ○は塩化ビニル管・継手協会規格品 (PRP-11)。

品名	下水道用リブ付硬質塩化ビニル管用 リブ90°支管(取付け管用)		図番	GS-PRP-027
作成日	2025.3.11	製図	積水化学工業株式会社	

品名

下水道用リブ付硬質塩化ビニル管用  
リブ副管用90°支管 略号 VS-PRP



単位:mm

呼び径	Z(参考)	A	A'	t(最小)	B	R	規格		品番
							K-13	PRP	
150×100	122	200±5	245±5	4.0	4.5	79		○	RVS1FAY
150×125	144	240±5					RVS1FBY		
200×100	120	210±5	260±5		4.6	104			RVS2HAY
200×125	144	260±5	275±5				○	RVS2HBY	
200×150	165		286±5		○	RVS2HCY			
250×125	147	258±5	320±5		5.0	129		○	RVS2FBY
250×150	168						342±5	○	RVS2FCY
250×200	201	317±5	342±5		5.5	155		○	RVS2FDY
300×125	150	245±5	286±5						
300×150	171	320±5	305±5		5.8	180		○	RVS3HCY
300×200	205		327±5				○	RVS3HDY	
350×150	174		290±5		○	RVS3FCY			
350×200	207		320±5		○	RVS3FDY			
400×200	211		320±5		6.5	206		○	RVS4HDY
450×200	213				6.7	231		○	RVS4FDY

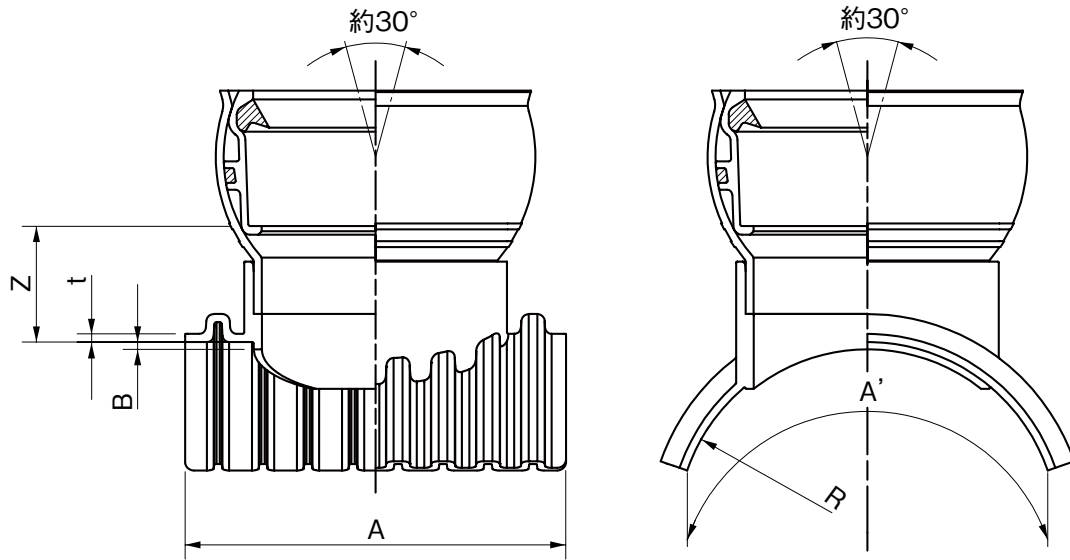
- 注) 1. サドルは射出成形品です。  
 2. 許容差のない寸法は、参考値とします。  
 3. ○は塩化ビニル管・継手協会規格品 (PRP-11)。

品名	下水道用リブ付硬質塩化ビニル管用 リブ副管用90°支管		図番	GS-PRP-028
作成日	2025.3.11	製図	積水化学工業株式会社	



品名

下水道用リブ付硬質塩化ビニル管用  
リブ90°自在支管(取付け管用) 略号 90SVR-F-PRP



単位:mm

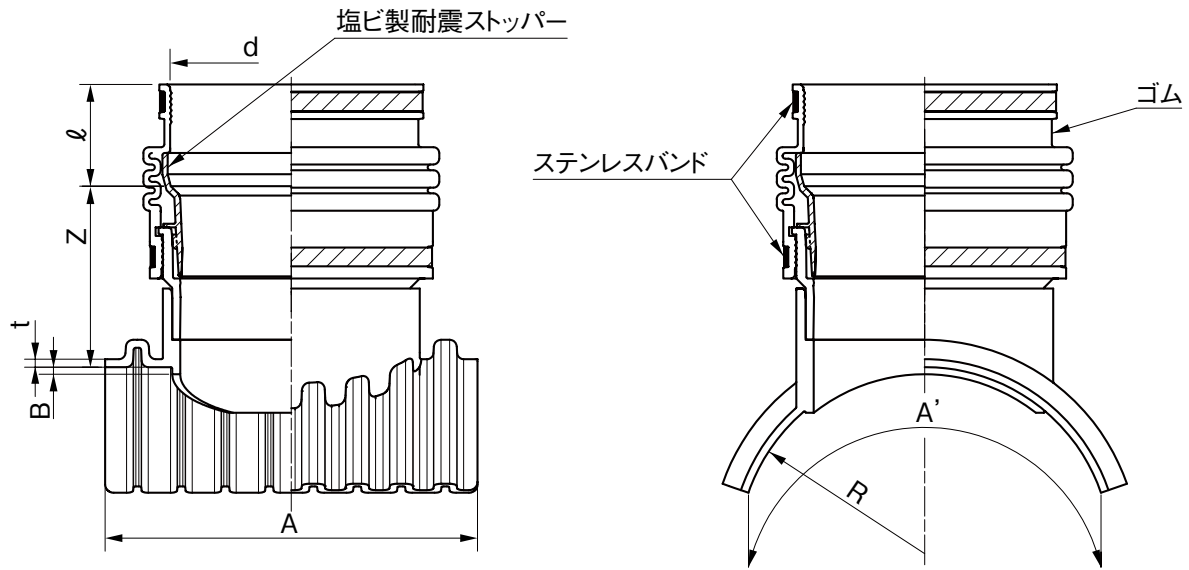
呼び径	Z	A	A'	t(最小)	B(最大)	R(参考)	規格		品番
							K-13	PRP	
150×100	64	200±5	245±5	4.0	4.5	79		○	R9RF1FA
150×125	69	240±5	245±5						
200×100	68	210±5	260±5		4.6	104		○	R9RF2HA
200×125	74	260±5	275±5					○	R9RF2HB
200×150	74		286±5					○	R9RF2HC
250×100	72	195±5	275±5		5.0	129		○	R9RF2FA
250×125	77	258±5	286±5					○	R9RF2FB
250×150	77		320±5					○	R9RF2FC
250×200	90	317±5	342±5					○	R9RF2FD
300×100	75	245±5	260±5		5.5	155		○	R9RF3HA
300×125	81		286±5						
300×150	81	320±5	305±5					○	R9RF3HC
300×200	95		327±5			○	R9RF3HD		
350×100	78	245±5	260±5		5.8	180		○	R9RF3FA
350×125	84		282±5						
350×150	84	320±5	290±5					○	R9RF3FC
350×200	100		320±5					○	R9RF3FD
400×100	77	320±5	320±5		6.5	206		○	R9RF4HA
400×150	83							○	R9RF4HC
400×200	99					○	R9RF4HD		
450×100	78				○	R9RF4FA			
450×150	84		○	R9RF4FC					
450×200	101		○	R9RF4FD					

- 注) 1. 自在角度±15°。  
 2. 射出成形品です。  
 3. 許容差のない寸法は、参考値とします。  
 4. ○は塩化ビニル管・継手協会規格品 (PRP-11)。

品名	下水道用リブ付硬質塩化ビニル管用 リブ90°自在支管(取付け管用)		図番	GS-PRP-031
作成日	2025.3.11	製図	積水化学工業株式会社	

品名

下水道用リブ付硬質塩化ビニル管用  
リブゴム可とう支管(取付け管用) 略号 90SVF-PRP



単位:mm

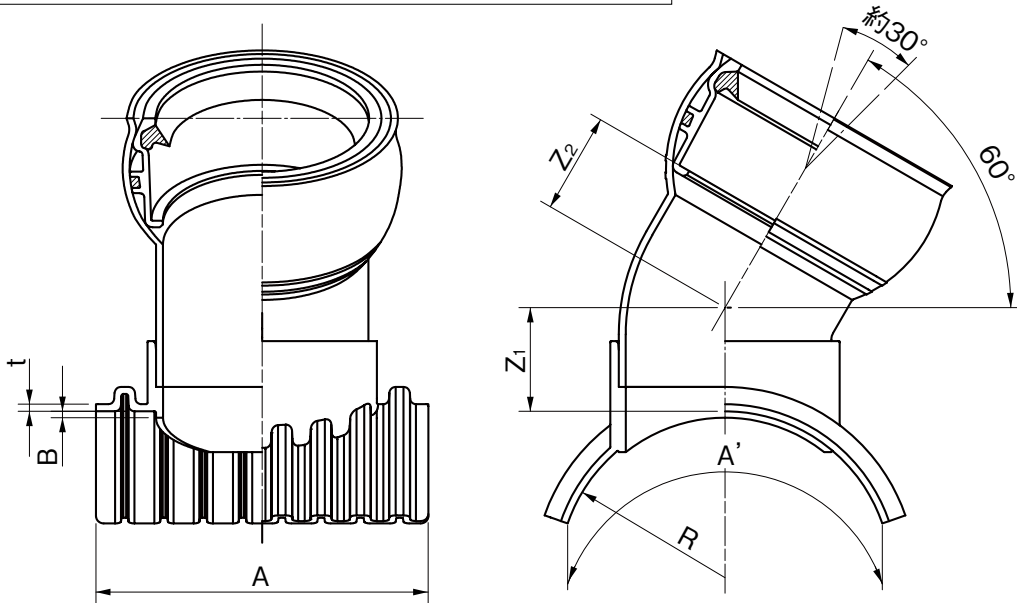
呼び径	Z	l	A	A'	t(最小)	B(最大)	R(参考)	d	規格		品番
									K-13	PRP	
150×100	115±15	55	200±5	245±5	4.0	4.5	79	117	○		R9F1FAY
200×100	120±15	55	210±5	260±5							R9F2HAY
200×150	123±15	70	260±5	286±5		4.6	104	168	○		R9F2HCY
250×100	123±15	55	195±5	275±5							R9F2FAY
250×150	126±15	70	258±5	320±5		5.0	129	168	○		R9F2FCY
300×100	127±15	55	245±5	260±5							R9F3HAY
300×150	133±15	70	320±5	305±5		5.5	155	168	○		R9F3HCY
350×100	130±15	55	245±5	290±5							R9F3FAY
350×150	136±15	70	320±5			320±5	5.8	180	168	○	
400×100	133±15	55		R9F4HAY							
400×150	139±15	70		6.5			206	168	○		R9F4HCY
450×100	136±15	55									R9F4FAY
450×150	142±15	70	6.7	231		117	○		R9F4FCY		

備考 1. 呼び径は「本管径×取付け管径」です。  
2. ○は塩化ビニル管・継手協会規格品 (PRP-11)。

品名	下水道用リブ付硬質塩化ビニル管用 リブゴム可とう支管(取付け管用)		図番	GS-PRP-032
作成日	2025.3.11	製図	積水化学工業株式会社	

品名

下水道用リブ付硬質塩化ビニル管用  
リブ60°自在支管(取付け管用) 略号 60SVR-F-PRP



単位:mm

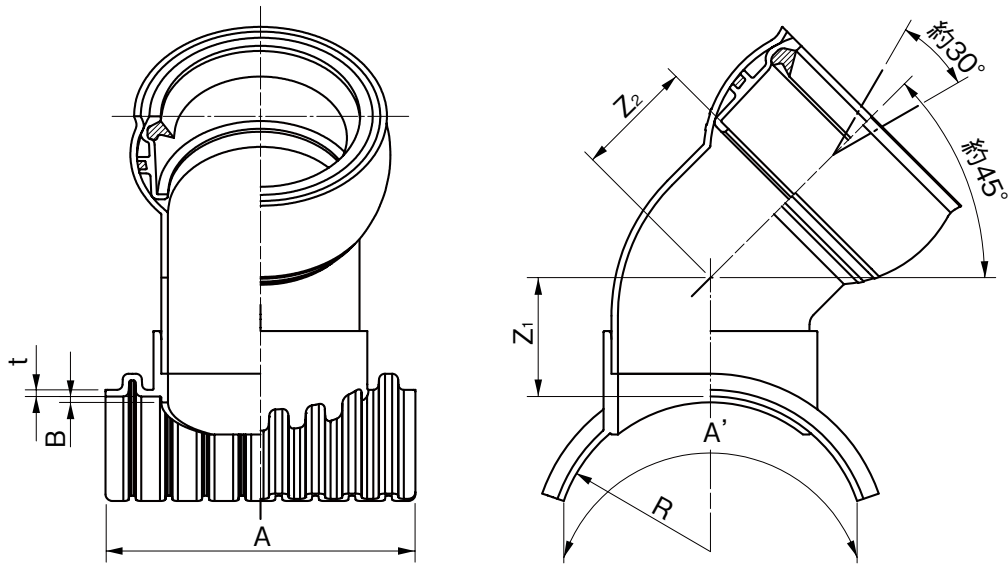
呼び径	Z <sub>1</sub>	Z <sub>2</sub>	A	A'	t(最小)	B(最大)	R(参考)	規格		品番
								K-13	PRP	
150×100	85	50	200±5	245±5	4.0	4.5	79		○	R6RF1FA
200×100	88	50	210±5	260±5					○	R6RF2HA
200×125	107	81	260±5	275±5		4.6	104		○	R6RF2HB
200×150	79	78		286±5					○	R6RF2HC
250×100	91	50	195±5	275±5					○	R6RF2FA
250×125	110	81	258±5	286±5		5.0	129		○	R6RF2FB
250×150	82	78		320±5					○	R6RF2FC
250×200	130	100	317±5	342±5					○	R6RF2FD
300×100	94	50	245±5	260±5					○	R6RF3HA
300×125	113	81		286±5						
300×150	85	78	320±5	305±5		5.5	155		○	R6RF3HC
300×200	130	100		327±5					○	R6RF3HD
350×100	97	50	245±5	260±5					○	R6RF3FA
350×125	116	81		282±5						
350×150	88	78		290±5		5.8	180		○	R6RF3FC
350×200	130	100							○	R6RF3FD
400×100	96	50	320±5	320±5					○	R6RF4HA
400×150	87	78				6.5	206		○	R6RF4HC
400×200	130	100							○	R6RF4HD
450×100	98	50							○	R6RF4FA
450×150	89	78			6.7	231		○	R6RF4FC	
450×200	130	100					○	R6RF4FD		

- 注) 1. 自在角度±15°。  
2. 射出成形品です。  
3. 許容差のない寸法は、参考値とします。  
4. ○は塩化ビニル管・継手協会規格品 (PRP-11)。

品名	下水道用リブ付硬質塩化ビニル管用 リブ60°自在支管(取付け管用)		図番	GS-PRP-030
作成日	2025.3.11	製図	積水化学工業株式会社	

品名

下水道用リブ付硬質塩化ビニル管用  
リブ45°自在支管(取付け管用) 略号 45SVR-F-PRP



単位:mm

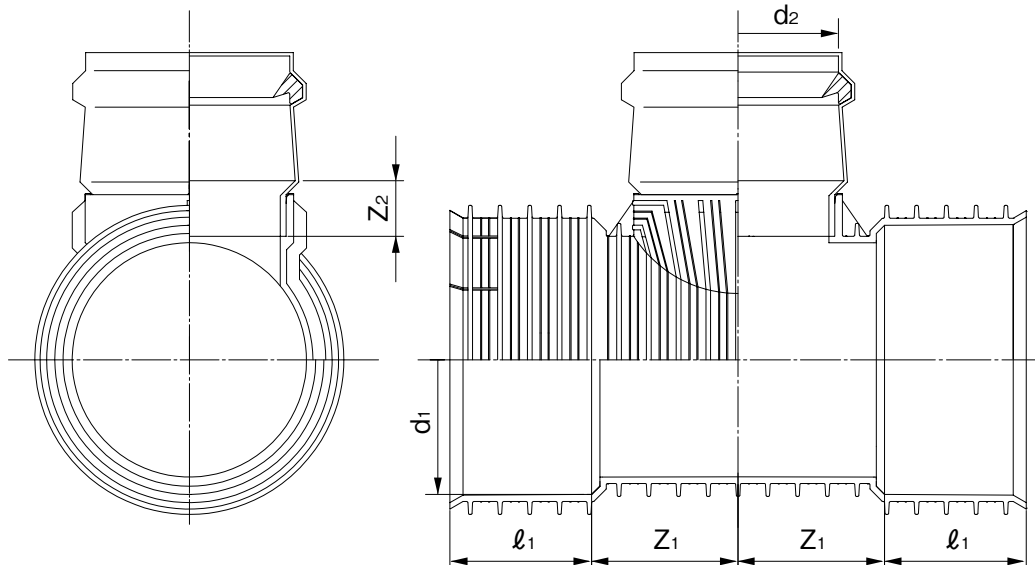
呼び径	Z <sub>1</sub>	Z <sub>2</sub>	A	A'	t(最小)	B(最大)	R(参考)	規格		品番	
								K-13	PRP		
150×100	85	60	200±5	245±5	4.0	4.5	79		○	R4RF1FA	
200×100	88	60	210±5	260±5					○	R4RF2HA	
200×125	136	110	260±5	275±5		4.6	104		○	R4RF2HB	
200×150	93	94		286±5					○	R4RF2HC	
250×100	91	60	195±5	275±5		5.0	129		○	R4RF2FA	
250×125	139	110	258±5	286±5					○	R4RF2FB	
250×150	96	94		320±5					○	R4RF2FC	
250×200	130	120	317±5	342±5					○	R4RF2FD	
300×100	94	60	245±5	260±5		5.5	155		○	R4RF3HA	
300×125	142	110		286±5						R4RF3HB	
300×150	99	94	320±5	305±5					○	R4RF3HC	
300×200	130	120		327±5					○	R4RF3HD	
350×100	97	60	245±5	260±5		5.8	180		○	R4RF3FA	
350×125	145	110		282±5						R4RF3FB	
350×150	102	94	320±5	290±5					○	R4RF3FC	
350×200	130	120							○	R4RF3FD	
400×100	96	60	320±5	320±5		6.5	206		○	R4RF4HA	
400×150	101	94								○	R4RF4HC
400×200	130	120								○	R4RF4HD
450×100	98	60								6.7	231
450×150	103	94			○	R4RF4FC					
450×200	130	120			○	R4RF4FD					

- 注) 1. 自在角度±15°。  
 2. 射出成形品です。  
 3. 許容差のない寸法は、参考値とします。  
 4. ○は塩化ビニル管・継手協会規格品 (PRP-11)。

品名	下水道用リブ付硬質塩化ビニル管用 リブ45°自在支管(取付け管用)		図番	GS-PRP-029
作成日	2025.3.11	製図	積水化学工業株式会社	

品名

下水道用リブ付硬質塩化ビニル管用  
リブ90°枝付き管(受・受タイプ) 略号 TR-PRP



単位:mm

呼び径	$\ell_1$ (最小)	$Z_1$	$Z_2$	$d_1$ (最小)	$d_2$ (最小)	規格		品番
						K-13	PRP	
150×100	100	125	53	171.7	115.0		○	RTR1FAY
150×125			60		141.0		○	RTR1FBY
150×150			53		166.0			RTR1FCY
200×100	115	125	63	229.7	115.0		○	RTR2HAY
200×125			63		141.0		○	RTR2HBY
200×150			53		166.0		○	RTR2HCY

注) 1. 本製品には、リブ枝付き管本管用補助リング(2個)、リブパイプ用ゴム輪(2個)が付属します。

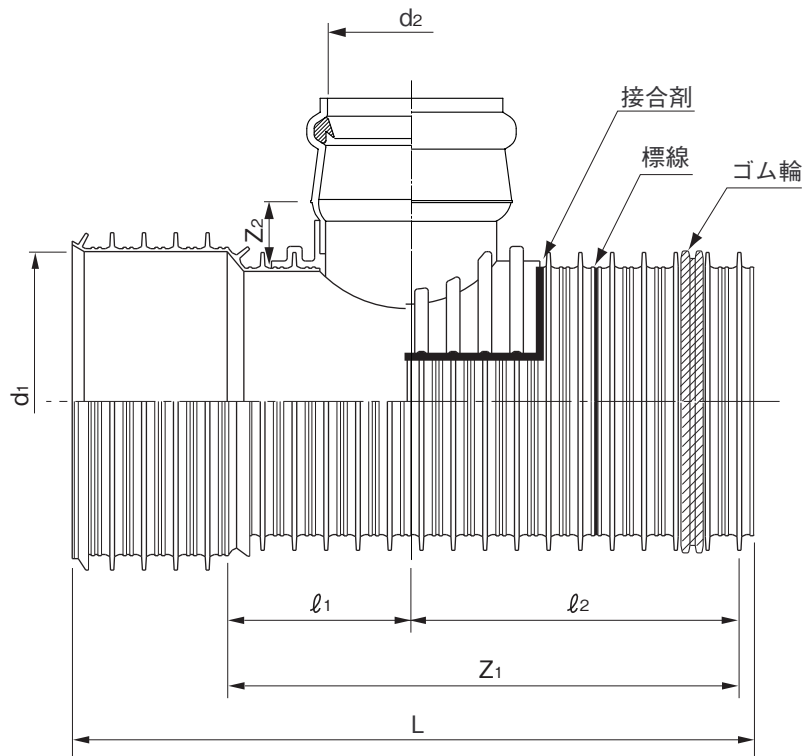
2. 許容差のない寸法は、参考値とします。

3. ○は塩化ビニル管・継手協会規格品 (PRP-11)。

品名	下水道用リブ付硬質塩化ビニル管用 リブ90°枝付き管(受・受タイプ)		図番	GS-PRP-033
作成日	2025.3.11	製図	積水化学工業株式会社	

品名

下水道用リブ付硬質塩化ビニル管用  
リブ90°枝付き管(受・差しタイプ) 略号 TR-PRP



単位：mm

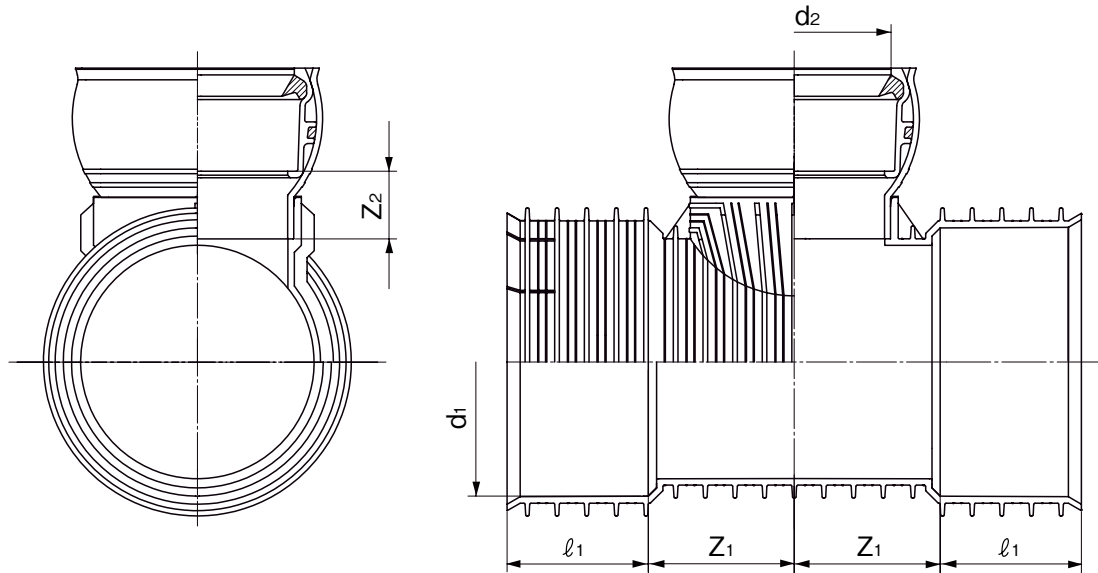
呼び径	L	Z <sub>1</sub>	Z <sub>2</sub>	l <sub>1</sub>	l <sub>2</sub>	d <sub>1</sub>	d <sub>2</sub>	品番
150×100	610	500±15	65	160	340	172.1 <sup>+0.8</sup> <sub>-0.4</sub>	116.0±1.0	RTRM1FA
200×100	628	500±15	69	160	340	230.1 <sup>+0.8</sup> <sub>-0.4</sub>	116.0±1.0	RTRM2HA
200×125	628	500±15	70	180	320	230.1 <sup>+0.8</sup> <sub>-0.4</sub>	142.0±1.0	RTRM2HB
200×150	628	500±15	68	180	320	230.1 <sup>+0.8</sup> <sub>-0.4</sub>	167.0±1.0	RTRM2HC
250×100	655	500±15	72	160	340	287.8 <sup>+0.9</sup> <sub>-0.5</sub>	116.0±1.0	RTRM2FA
250×125	655	500±15	73	180	320	287.8 <sup>+0.9</sup> <sub>-0.5</sub>	142.0±1.0	RTRM2FB
250×150	655	500±15	71	180	320	287.8 <sup>+0.9</sup> <sub>-0.5</sub>	167.0±1.0	RTRM2FC
250×200	755	600±15	90	220	380	287.8 <sup>+0.9</sup> <sub>-0.5</sub>	219.0±1.0	RTRM2FD
300×100	794	600±15	75	200	400	345.5 <sup>+1.0</sup> <sub>-0.6</sub>	116.0±1.0	RTRM3HA
300×125	794	600±15	77	200	400	345.5 <sup>+1.0</sup> <sub>-0.6</sub>	142.0±1.0	RTRM3HB
300×150	794	600±15	75	230	370	345.5 <sup>+1.0</sup> <sub>-0.6</sub>	167.0±1.0	RTRM3HC
300×200	794	600±15	94	230	370	345.5 <sup>+1.0</sup> <sub>-0.6</sub>	219.0±1.0	RTRM3HD
350×100	794	600±15	78	200	400	402.8 <sup>+1.1</sup> <sub>-0.7</sub>	116.0±1.0	RTRM3FA
350×125	794	600±15	80	200	400	402.8 <sup>+1.1</sup> <sub>-0.7</sub>	142.0±1.0	RTRM3FB
350×150	794	600±15	78	230	370	402.8 <sup>+1.1</sup> <sub>-0.7</sub>	167.0±1.0	RTRM3FC
350×200	794	600±15	96	230	370	402.8 <sup>+1.1</sup> <sub>-0.7</sub>	219.0±1.0	RTRM3FD

注) 1. 使用原管は、下水道用リブ付硬質塩化ビニル管とします。  
2. 許容差のない寸法は、参考値とします。

品名	下水道用リブ付硬質塩化ビニル管用 リブ90°枝付き管(受・差しタイプ)		図番	GS-PRP-034
作成日	2021.6.1	製図	積水化学工業株式会社	

品名

下水道用リブ付硬質塩化ビニル管用  
リブ90°自在枝付き管(受・受タイプ) 略号 TRF-PRP



単位：mm

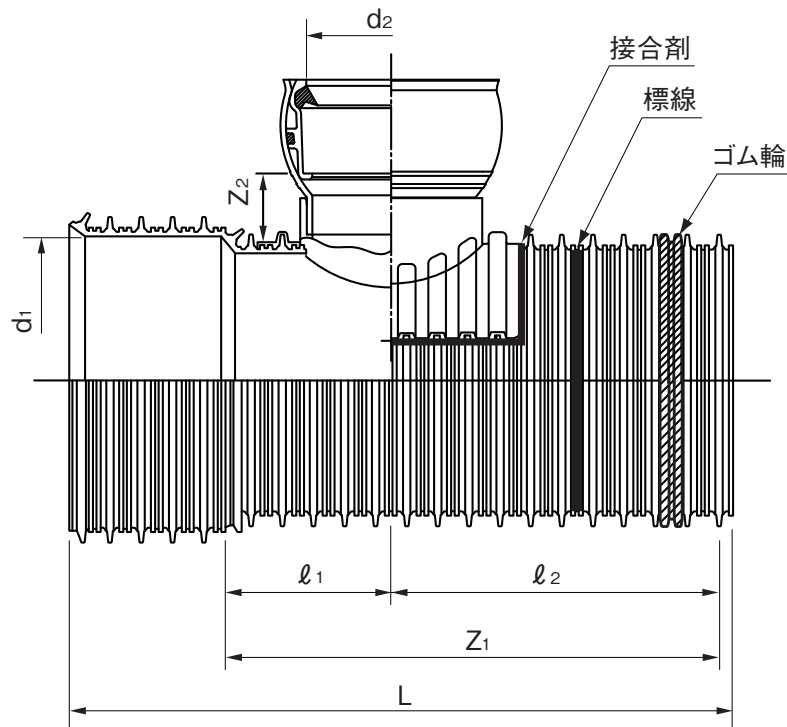
呼び径	$l_1$ (最小)	$Z_1$	$Z_2$	$d_1$ (最小)	$d_2$ (最小)	規格		品番
						K-13	PRP	
150×100	100	125	53	171.7	114.5		○	TRF1FAY
150×125			64		140.6		○	TRF1FBY
150×150			59		165.7			TRF1FCY
200×100	115		69	229.7	114.5		○	TRF2HAY
200×125			69		140.6		○	TRF2HBY
200×150			59		165.7		○	TRF2HCY

- 備考 1. 本製品には、リブ枝付き管本管用補助リング(2個)、  
リブパイプ用ゴム輪が付属します。  
2. 許容差のない寸法は、参考値とします。  
3. ○は塩化ビニル管・継手協会規格品 (PRP-11)。

品名	下水道用リブ付硬質塩化ビニル管用 リブ90°自在枝付き管(受・受タイプ)		図番	GS-PRP-035
作成日	2025.3.11	製図	積水化学工業株式会社	

品名

下水道用リブ付硬質塩化ビニル管用 略号 TRF-PRP  
 リブ90°自在枝付き管(受・差しタイプ)



単位:mm

呼び径	L	Z <sub>1</sub>	Z <sub>2</sub>	ℓ <sub>1</sub>	ℓ <sub>2</sub>	d <sub>1</sub>	d <sub>2</sub>	品番
150×100	610	500±15	64	160	340	171.7	115	RTFM1FA
200×100	628	500±15	68	160	340	229.7	115	RTFM2HA
200×125	628	500±15	74	180	320	229.7	141	RTFM2HB
200×150	628	500±15	74	180	320	229.7	166	RTFM2HC
250×100	655	500±15	72	160	340	287.3	115	RTFM2FA
250×125	655	500±15	77	180	320	287.3	141	RTFM2FB
250×150	655	500±15	77	180	320	287.3	166	RTFM2FC
250×200	755	600±15	90	220	380	287.3	218	RTFM2FD
300×100	794	600±15	75	200	400	344.9	115	RTFM3HA
300×125	794	600±15	81	200	400	344.9	141	RTFM3HB
300×150	794	600±15	81	230	370	344.9	166	RTFM3HC
300×200	794	600±15	95	230	370	344.9	218	RTFM3HD
350×100	794	600±15	78	200	400	402.1	115	RTFM3FA
350×125	794	600±15	84	200	400	402.1	141	RTFM3FB
350×150	794	600±15	84	230	370	402.1	166	RTFM3FC
350×200	794	600±15	100	230	370	402.1	218	RTFM3FD

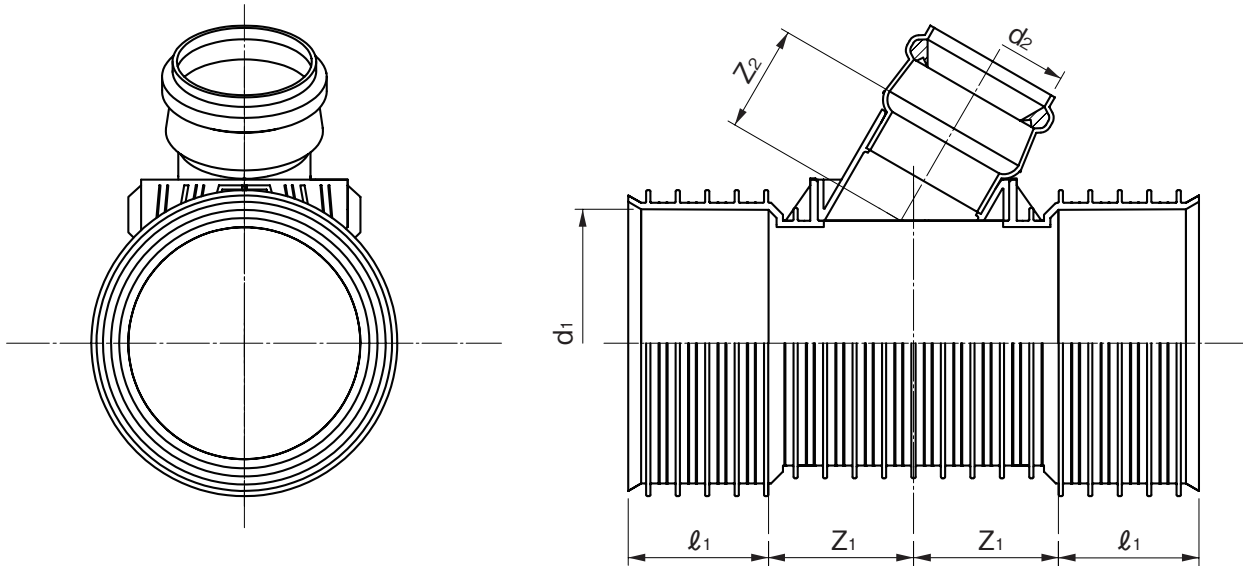
- 注) 1. 使用原管は、下水道用リブ付硬質塩化ビニル管とします。  
 2. 許容差のない寸法は、参考値とします。

品名	下水道用リブ付硬質塩化ビニル管用 リブ90°自在枝付き管(受・差しタイプ)		図番	GS-PRP-036
作成日	2021.6.1	製図	積水化学工業株式会社	



品名

下水道用リブ付硬質塩化ビニル管用  
リブ60度枝付き管(受・受タイプ) 略号 K60TR-PRP



単位:mm

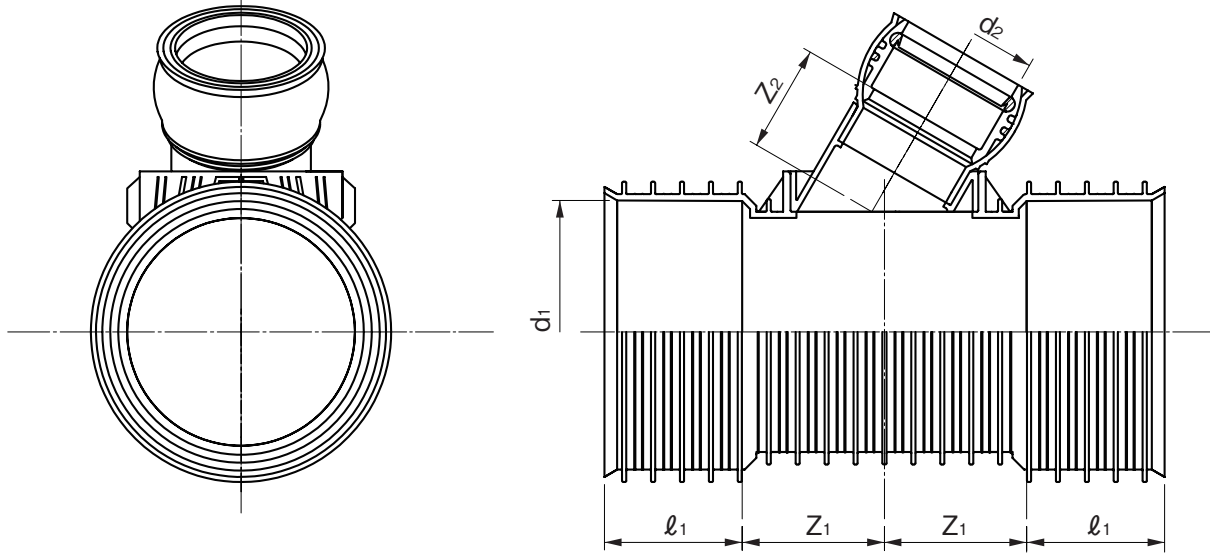
呼び径	$l_1$ (最小)	$Z_1$	$Z_2$	$d_1$ (最小)	$d_2$ (最小)	品番
150×100	100	125	102	171.7	115.0	RK61FA
200×100	115		102	229.7	115.0	RK62HA
200×150	115		116	229.7	166.0	RK62HC

備考 許容差のない寸法は参考値とします。

品名	下水道用リブ付硬質塩化ビニル管用 リブ60度枝付き管(受・受タイプ)		図番	GS-PRP-109
作成日	2021.6.1	製図	積水化学工業株式会社	

品名

下水道用リブ付硬質塩化ビニル管用  
リブ60度自在枝付き管(受・受タイプ) 略号 K60TRF-PRP



単位:mm

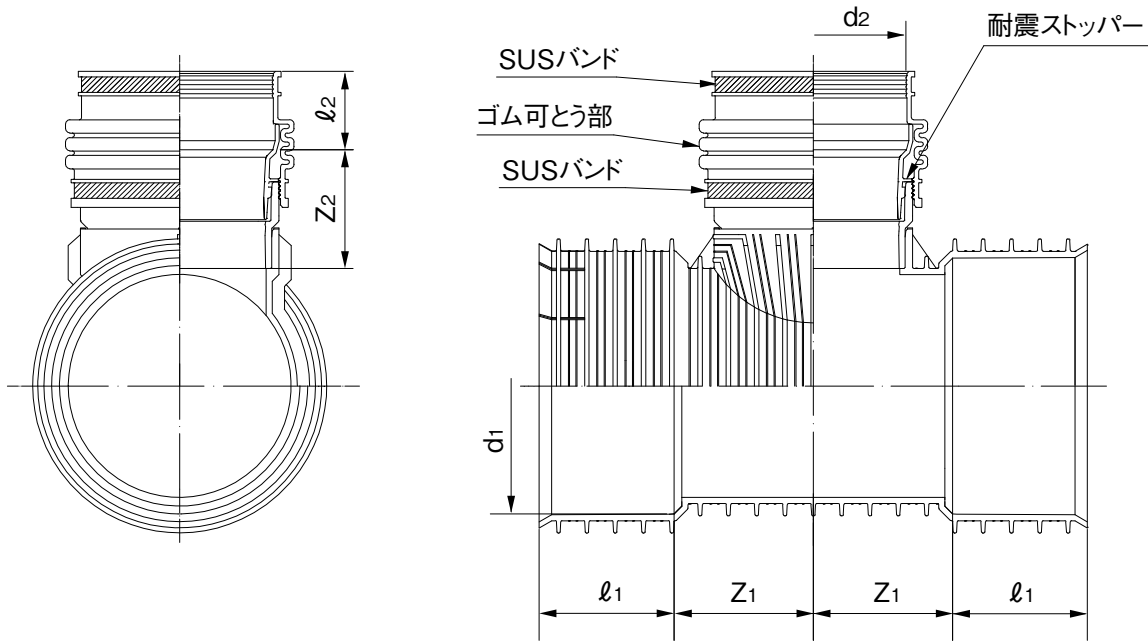
呼び径	$l_1$ (最小)	$Z_1$	$Z_2$	$d_1$ (最小)	$d_2$ (最小)	品番
150×100	100	125	102	171.7	114.5	RK6F1FA
200×100	115		102	229.7	114.5	RK6F2HA
200×150	115		122	229.7	165.7	RK6F2HC

備考 許容差のない寸法は参考値とします。

品名	下水道用リブ付硬質塩化ビニル管用 リブ60度自在枝付き管(受・受タイプ)		図番	GS-PRP-110
作成日	2021.6.1	製図	積水化学工業株式会社	

品名

下水道用リブ付硬質塩化ビニル管用  
リブゴム可とう枝付き管(受・受タイプ) 略号 TF-PRP



単位:mm

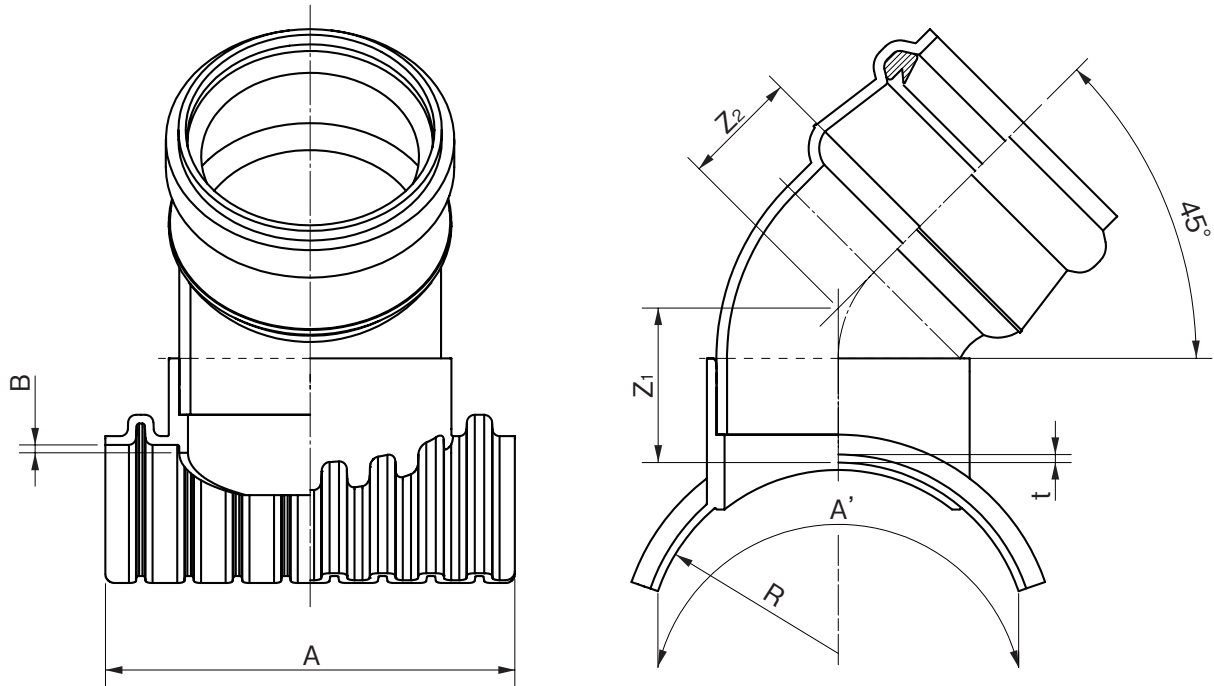
呼び径	l <sub>1</sub> (最小)	l <sub>2</sub> (最小)	Z <sub>1</sub>	Z <sub>2</sub>	d <sub>1</sub> (参考)	d <sub>2</sub> (最小)	規格		品番
							K-13	PRP	
150×100	100	54	125	104	171.7	117		○	RTF1FAY
150×150		70		106		168		○	RTF1FCY
200×100	115	54		109	229.7	117		○	RTF2HAY
200×150		70		106		168		○	RTF2HCY

- 注) 1. 本製品には、リブ枝付き管本管用補助リング(2個)、リブパイプ用ゴム輪(2個)が付属します。  
 2. ゴム輪の材質は、良質のスチレン・ブタジエンゴム(SSR)であり、品質はJIS K 6353のI類Aに準じます。  
 3. 許容差のない寸法は、参考値とします。  
 4. ●は日本下水道協会規格品(JSWAS K-13)。○は塩化ビニル管・継手協会規格品(PRP-11)。

品名	下水道用リブ付硬質塩化ビニル管用 リブゴム可とう枝付き管(受・受タイプ)		図番	GS-PRP-037
作成日	2025.3.11	製図	積水化学工業株式会社	

品名

下水道用リブ付硬質塩化ビニル管用  
浅層埋設支管 略号 CSVR-PRP



単位:mm

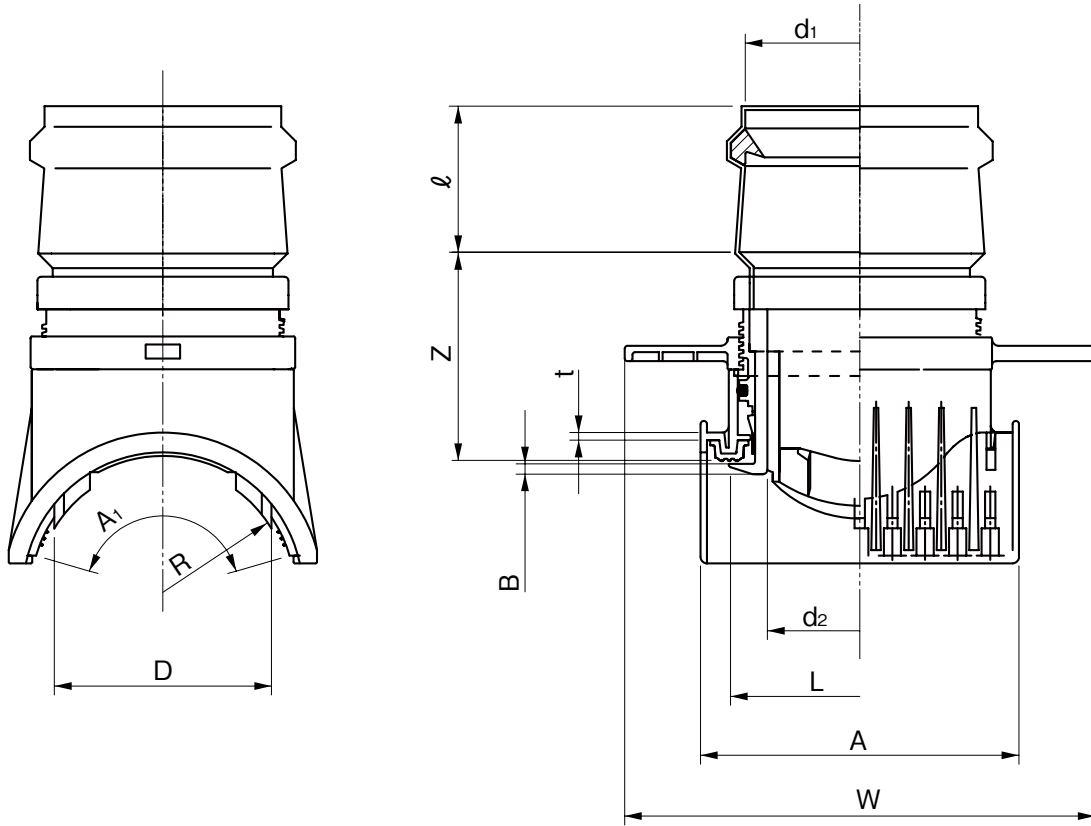
呼び径	Z <sub>1</sub> (参考)	Z <sub>2</sub> (参考)	A	A'	t(最小)	B(最大)	R(参考)	品番
150×100	71	50	200±5	245±5	4.0	4.5	79	RVR1FA
200×100	74	50	210±5	260±5	4.0	4.6	104	RVR2HA
200×150	87	55	260±5	286±5	4.0	4.6	104	RVR2HC

備考 呼び径は「本管径×取付け管径」です。

品名	下水道用リブ付硬質塩化ビニル管用 浅層埋設支管		図番	GS-PRP-111
作成日	2021.6.1	製図	積水化学工業株式会社	

品名

下水道用リブ付硬質塩化ビニル管用  
リブ90°簡易取付型支管 略号 90SVR-PRP-L



単位:mm

呼び径	d1 最小	d2 参考	ℓ	D 参考	R 参考	Z 参考	t 最小	B	A 参考	A1 参考	W 参考	L 参考	規格		品番
													K-13	PRP	
150×100	115	91	75±5	116	78	200(217)	4	8	189	214	313	153		○	R91FAY
200×100	115	92	75±5	116	103	211(228)	4	8	196	210	313	153		○	R92HAY
200×150	166	138	90±5	167	103	204(220)	4	8	250	260	364	204		○	R92HCY

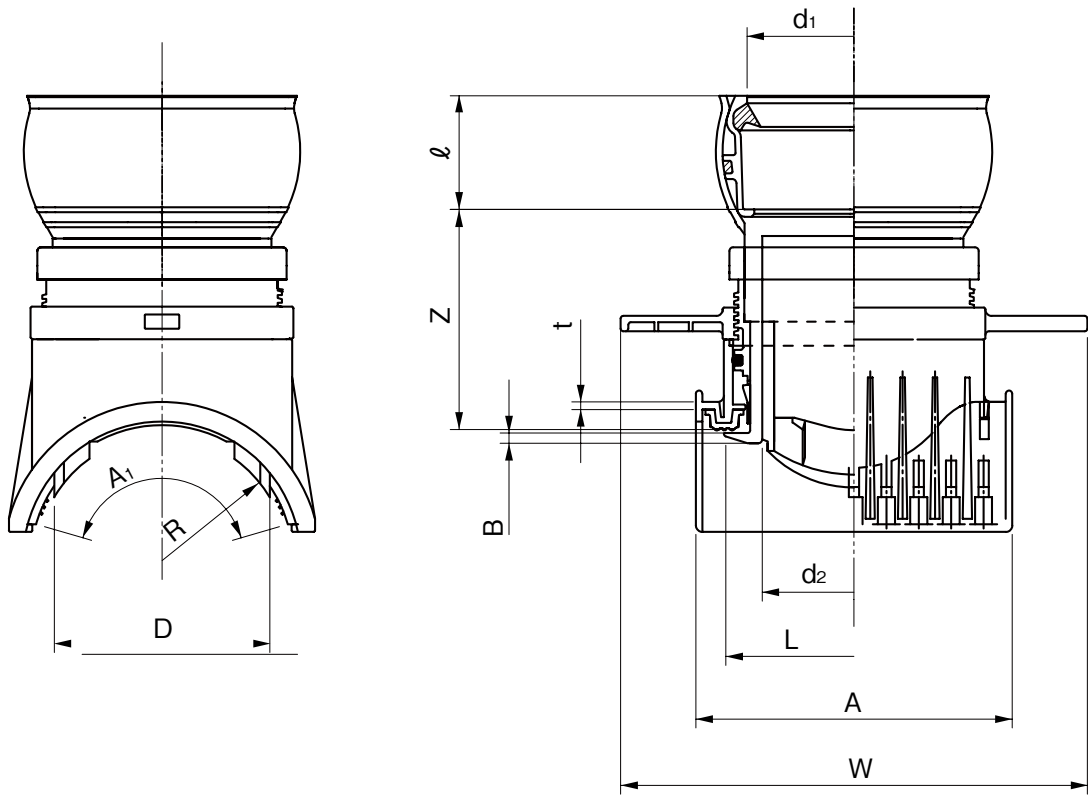
注) 1. 使用原管は、下水道用リブ付硬質塩化ビニル管とします。

2. ○は塩化ビニル管・継手協会規格品 (PRP-11)。

品名	下水道用リブ付硬質塩化ビニル管用 リブ90°簡易取付型支管		図番	GS-PRP-038
作成日	2025.3.11	製図	積水化学工業株式会社	

品名

下水道用リブ付硬質塩化ビニル管用  
リブ自在90°簡易取付型支管 略号 90SVRF-PRP-L



単位:mm

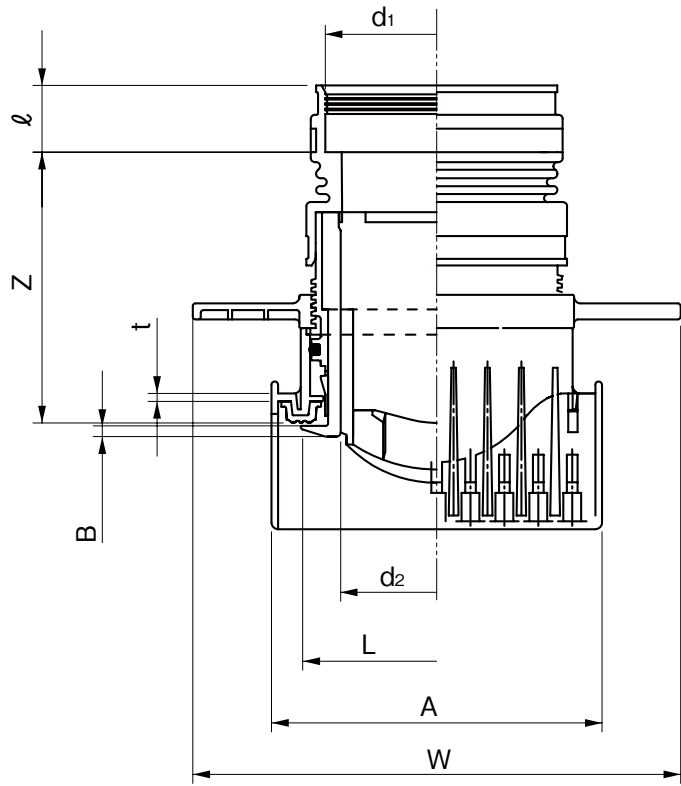
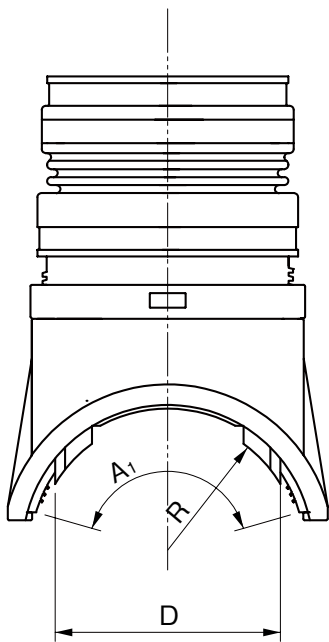
呼び径	d <sub>1</sub>	d <sub>2</sub> 参考	ℓ	D 参考	R 参考	Z	t 最小	B 参考	A	A <sub>1</sub>	W 参考	L 参考	規格		品番
													K-13	PRP	
150×100	115	93	75±5	118	78	200	4	8	189	214	313	153		○	R91FAFY
200×100	115	93	75±5	118	103	214	4	8	196	210	313	153		○	R92HAFY
200×150	166	144	90±5	167	103	214	4	8	250	260	364	204		○	R92HCFY

- 注) 1. 使用原管は、下水道用リブ付硬質塩化ビニル管とします。  
2. ○は塩化ビニル管・継手協会規格品 (PRP-11)。

品名	下水道用リブ付硬質塩化ビニル管用 リブ自在90°簡易取付型支管		図番	GS-PRP-039
作成日	2025.3.11	製図	積水化学工業株式会社	

品名

下水道用リブ付硬質塩化ビニル管用  
リブゴム可とう簡易取付型支管 略号 90SVF-PRP-L



単位:mm

呼び径	$d_1$ 最小	$d_2$ 参考	$l$	$D$ 参考	$R$ 参考	$Z$	$t$ 最小	$B$ 参考	$A$ 参考	$A_1$ 参考	$W$ 参考	$L$ 参考	規格		品番
													K-13	PRP	
150×100	114	91	50	116	78	189	8	8	189	214	313	153		○	R9L1FAG
200×100	114	92	50	116	103	200	7	8	196	210	313	153		○	R9L2HAG
200×150	165	138	50	167	103	193	6	8	250	260	364	204		○	R9L2HCG

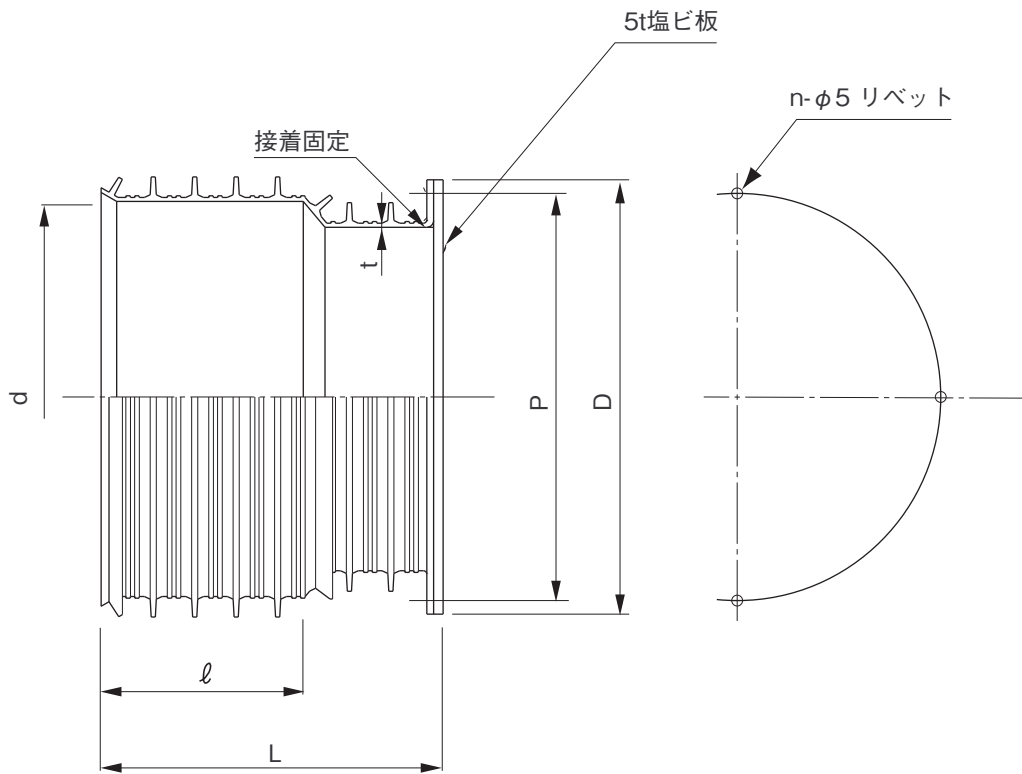
注) 1. 使用原管は、下水道用リブ付硬質塩化ビニル管とします。

2. ○は塩化ビニル管・継手協会規格品 (PRP-11)。

品名	下水道用リブ付硬質塩化ビニル管用 リブゴム可とう簡易取付型支管		図番	GS-PRP-040
作成日	2025.3.11	製図	積水化学工業株式会社	

品名

下水道用リブ付硬質塩化ビニル管用  
リブ止水キャップ(差し口用)



単位：mm

呼び径	L	l	d	t	n	D	P	品番
150	180	100 <sup>+20</sup> <sub>-0</sub>	172.1 <sup>+0.8</sup> <sub>-0.4</sub>	2.4+0.8	4	200	185	RSCS1F
200	200	115 <sup>+10</sup> <sub>-0</sub>	230.1 <sup>+0.8</sup> <sub>-0.4</sub>	2.4+0.8	6	260	240	RSCS2H
250	230	140 <sup>+10</sup> <sub>-0</sub>	287.8 <sup>+0.9</sup> <sub>-0.5</sub>	2.4+0.8	8	320	300	RSCS2F
300	270	175 <sup>+15</sup> <sub>-0</sub>	345.5 <sup>+1.0</sup> <sub>-0.6</sub>	3.0+1.2	8	370	350	RSCS3H
350	270	175 <sup>+15</sup> <sub>-0</sub>	402.8 <sup>+1.1</sup> <sub>-0.7</sub>	3.1+1.2	10	420	400	RSCS3F

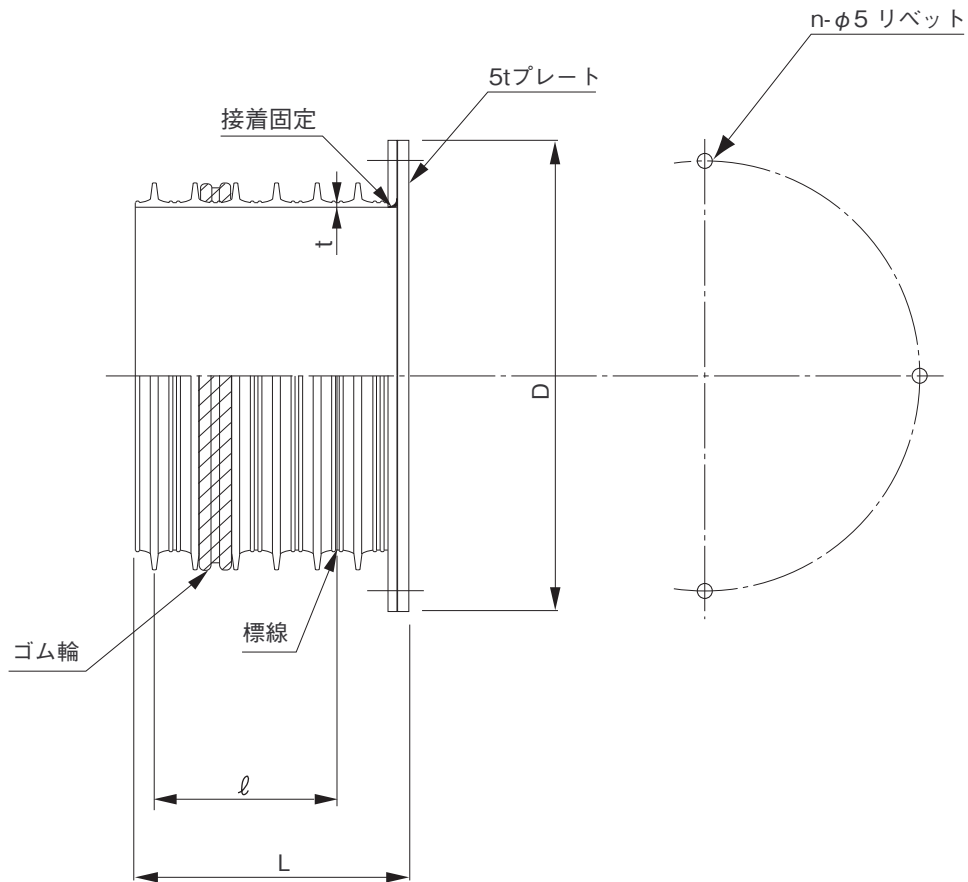
- 注) 1. 使用原管は、下水道用リブ付硬質塩化ビニル管とします。  
 2. 許容差のない寸法は、参考値とします。  
 3. 下水道用リブ付硬質塩化ビニル管用ゴム輪1本付とします。

品名	下水道用リブ付硬質塩化ビニル管用 リブ止水キャップ(差し口用)		図番	GS-PRP-041
作成日	2022.6.27	製図	積水化学工業株式会社	



品名

下水道用リブ付硬質塩化ビニル管用  
リブ止水キャップ(受口用)



単位：mm

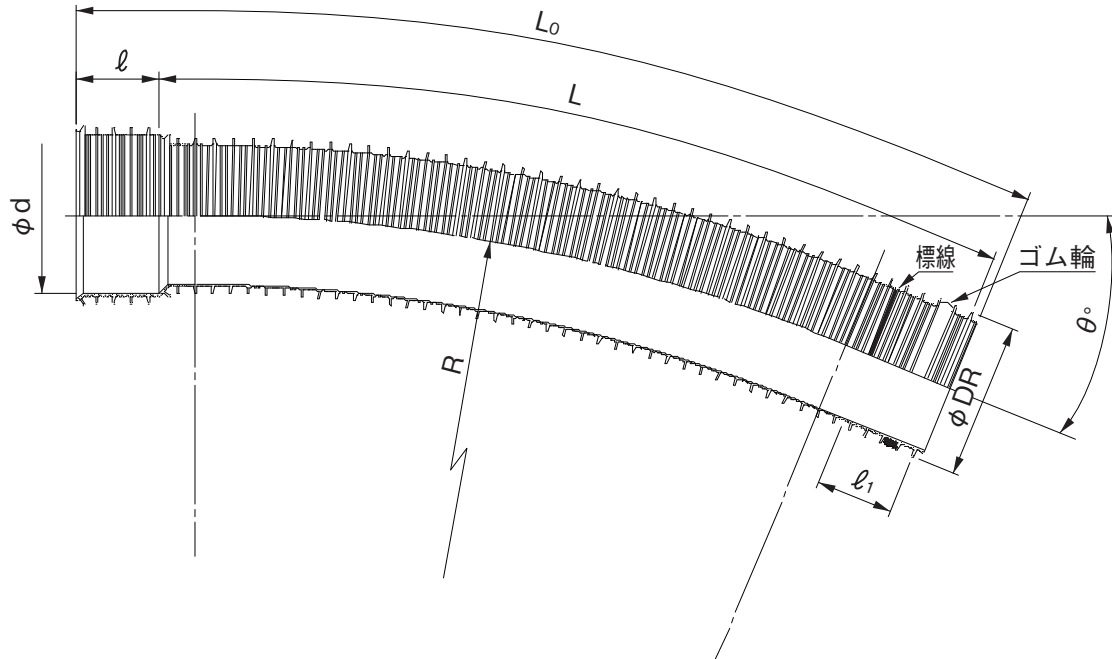
呼び径	L	ℓ	t	n	D	品番
150	155	105	2.4+0.8	4	200	RSCU1F
200	175	114	2.4+0.8	6	260	RSCU2H
250	210	137	2.4+0.8	8	320	RSCU2F
300	260	171	3.0+1.2	8	370	RSCU3H
350	260	171	3.1+1.2	10	420	RSCU3F

- 注) 1. 使用原管は、下水道用リブ付硬質塩化ビニル管とします。  
2. 許容差のない寸法は、参考値とします。

品名	下水道用リブ付硬質塩化ビニル管用 リブ止水キャップ(受口用)		図番	GS-PRP-042
作成日	2021.6.1	製図	積水化学工業株式会社	

品名

下水道用リブ付硬質塩化ビニル管用  
リブ曲管φ150~300



単位 mm

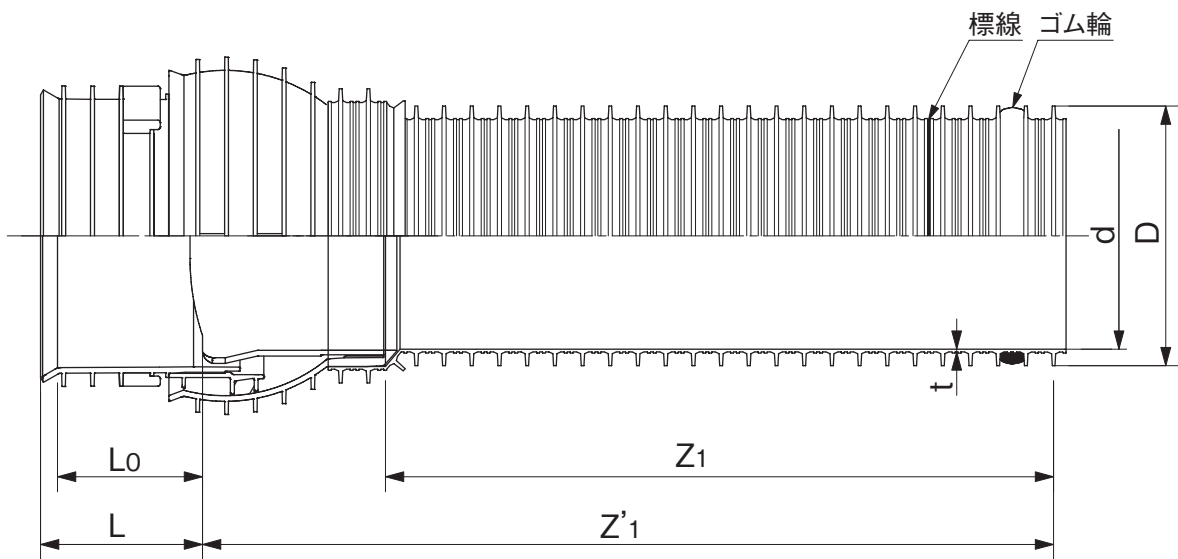
呼び径	$\theta^\circ$	R	$\phi d$	$\phi DR$	$\ell$	$\ell_1$	L	$L_0$	品番
150	5°	10,000	172.1 <sup>+0.8</sup> <sub>-0.4</sub>	171.0	100 <sup>+20</sup> <sub>0</sub>	105	1,045±30	1,160	RBWR1FA
	10°	10,000					2,095±30	2,210	RBWR1FB
	22 1/2°	5,000					2,160±30	2,275	RB5R1FD
200	5°	10,000	230.1 <sup>+0.8</sup> <sub>-0.4</sub>	228.8	115 <sup>+10</sup> <sub>0</sub>	114	1,045±30	1,170	RBWR2HA
	10°	10,000					2,095±30	2,220	RBWR2HB
	22 1/2°	5,000					2,160±30	2,285	RB5R2HD
250	5°	10,000	287.8 <sup>+0.9</sup> <sub>-0.5</sub>	286.2	140 <sup>+10</sup> <sub>0</sub>	137	1,045±30	1,200	RBWR2FA
	10°	10,000					2,095±30	2,250	RBWR2FB
	22 1/2°	5,000					2,160±30	2,315	RB5R2FD
300	5°	10,000	345.5 <sup>+1.0</sup> <sub>-0.6</sub>	343.6	175 <sup>+15</sup> <sub>0</sub>	171	1,135±30	1,330	RBWR3HA
	10°	10,000					2,270±30	2,465	RBWR3HB
	11 1/4°	5,000					1,275±30	1,470	RB5R3HC

- 注) 1. ゴム輪の装着位置は、差口端から第2番目と第3番目のリブの間とする。  
 2. 標線の記入位置は、呼び径150の場合は差し口端より第6番目と第7番目のリブの間、  
 呼び径200以上の場合は第5番目と第6番目のリブの間の中央部とする。  
 3. 許容差のない寸法は、参考値とする。

品名	下水道用リブ付硬質塩化ビニル管用 リブ曲管φ150~300		図番	GS-PRP-101
作成日	2022.6.27	製図	積水化学工業株式会社	

品名

下水道用リブ付硬質塩化ビニル管用  
リブフラット自在曲管0°



単位：mm

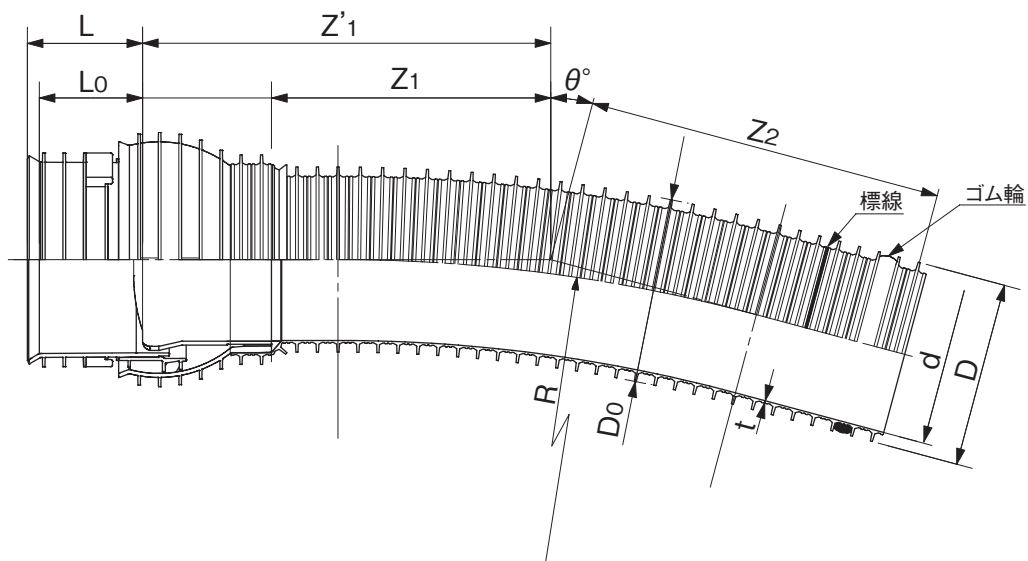
呼び径	$Z_1 \pm 30$	$Z'_1 \pm 30$	d	D	$L_0$	L	t	品番
150	385	515	150	171.0	90	100	$2.4 \pm \begin{smallmatrix} 0.8 \\ 0 \end{smallmatrix}$	RFJ1F0S
200	390	550	200	228.8	100	115	$2.4 \pm \begin{smallmatrix} 0.8 \\ 0 \end{smallmatrix}$	RFJ2H0S

注) 許容差のない寸法は、参考値とします。

品名	下水道用リブ付硬質塩化ビニル管用 リブフラット自在曲管0°		図番	GS-PRP-149
作成日	2021.6.1	製図	積水化学工業株式会社	

品名

下水道用リブ付硬質塩化ビニル管用  
リブフラット自在曲管φ150~200



単位：mm

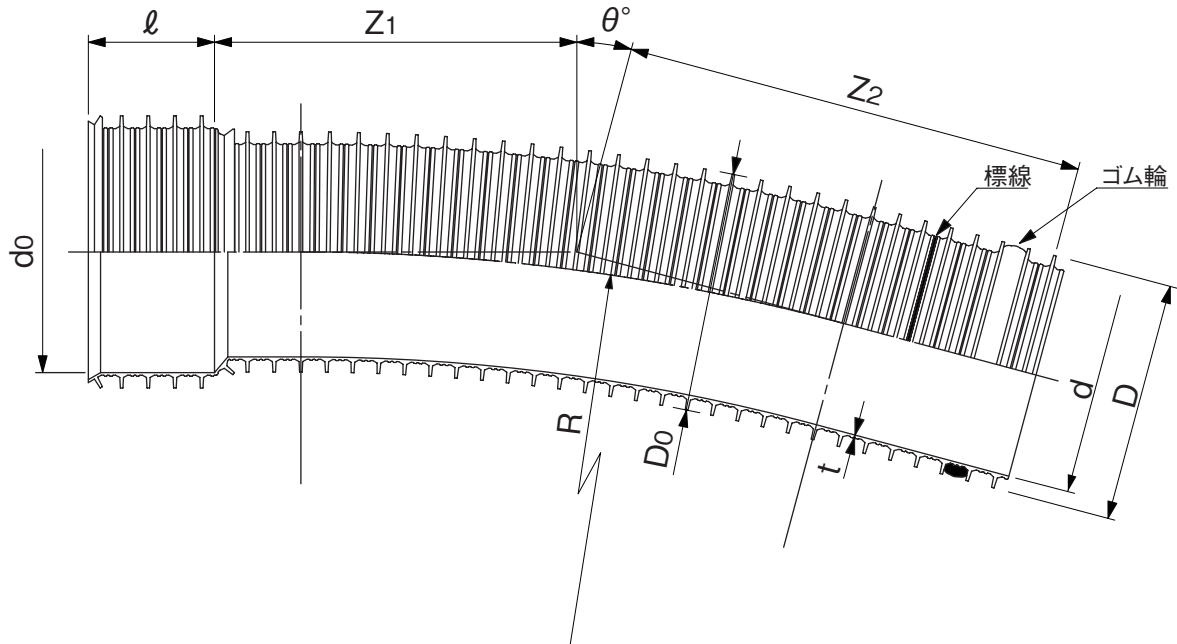
呼び径	$\theta^\circ$	$Z_1 \pm 30$	$Z_2 \pm 30$	$Z'_1 \pm 30$	d	D	$D_0 \pm 5\%$	$L_0$	L	R	t		品番								
150	$5\frac{5}{8}^\circ$	225	275	355	150	171.0	171.0	90	100	1,500	$2.4 \pm \frac{0.8}{0}$	右	RFJ1FAR								
																			左	RFJ1FAL	
	$11\frac{1}{4}^\circ$	300	350	430															右	RFJ1FBR	
																				左	RFJ1FBL
	$15^\circ$	350	400	480																右	RFJ1FCR
																				左	RFJ1FCL
	$22\frac{1}{2}^\circ$	450	500	580																右	RFJ1FDR
																				左	RFJ1FDL
	$30^\circ$	550	600	680									右	RFJ1FER							
													左	RFJ1FEL							
	$45^\circ$	770	820	900									右	RFJ1FFR							
													左	RFJ1FFL							
200	$5\frac{5}{8}^\circ$	250	315	410	200	228.8	228.8	100	115	2,000	$2.4 \pm \frac{0.8}{0}$	右	RFJ2HAR								
																				左	RFJ2HAL
	$11\frac{1}{4}^\circ$	345	410	505																右	RFJ2HBR
																				左	RFJ2HBL
	$15^\circ$	415	480	565																右	RFJ2HCR
																				左	RFJ2HCL
	$22\frac{1}{2}^\circ$	550	615	710																右	RFJ2HDR
																				左	RFJ2HDL
	$30^\circ$	685	750	845									右	RFJ2HER							
													左	RFJ2HEL							
	$45^\circ$	980	1,045	1,140									右	RFJ2HFR							
													左	RFJ2HFL							

注) 許容差のない寸法は、参考値とします。

品名	下水道用リブ付硬質塩化ビニル管用 リブフラット自在曲管φ150~200		図番	GS-PRP-150
作成日	2021.6.1	製図	積水化学工業株式会社	

品名

下水道用リブ付硬質塩化ビニル管用  
リブ曲管(小曲り)φ150~200



単位：mm

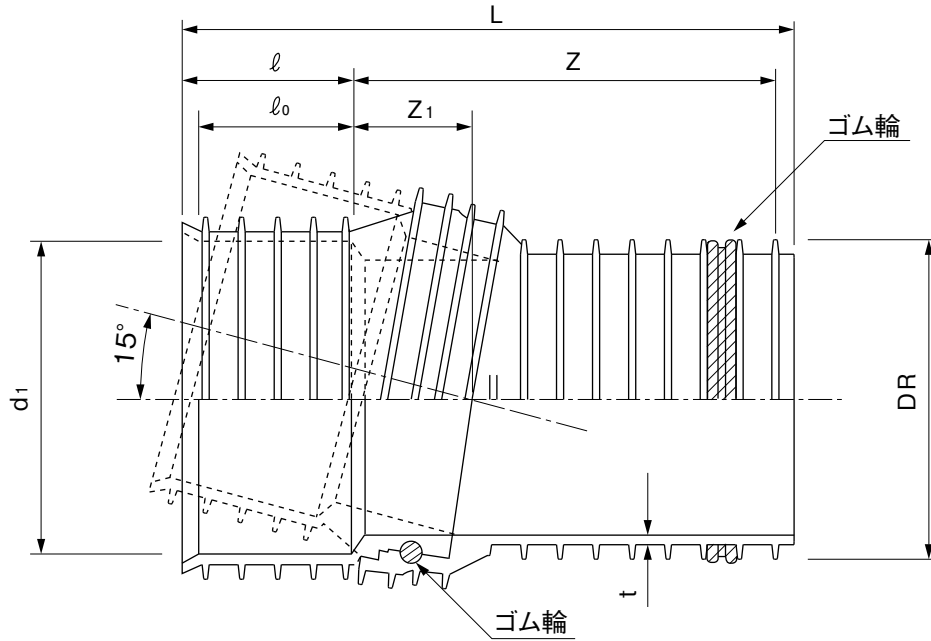
呼び径	$\theta^\circ$	$Z_1 \pm 30$	$Z_2 \pm 30$	$d_0$	d	D	$D_0 \pm 5\%$	$l$	R	t	品番
150	$5\frac{5}{8}^\circ$	225	275	171.7	150	171.0	171.0	100	1,500	$2.4 \pm \frac{0.8}{0}$	RSB1F05
	$11\frac{1}{4}^\circ$	300	350								RSB1F11
	$15^\circ$	350	400								RSB1F15
	$22\frac{1}{2}^\circ$	450	500								RSB1F22
	$30^\circ$	550	600								RSB1F30
	$45^\circ$	770	820								RSB1F45
200	$5\frac{5}{8}^\circ$	250	315	230.1	200	228.8	228.8	115	2,000	$2.4 \pm \frac{0.8}{0}$	RSB2H05
	$11\frac{1}{4}^\circ$	345	410								RSB2H11
	$15^\circ$	415	480								RSB2H15
	$22\frac{1}{2}^\circ$	550	615								RSB2H22
	$30^\circ$	685	750								RSB2H30
	$45^\circ$	980	1,045								RSB2H45

注) 許容差のない寸法は、参考値とします。

品名	下水道用リブ付硬質塩化ビニル管用 リブ曲管(小曲り)φ150~200		図番	GS-PRP-151
作成日	2021.6.1	製図	積水化学工業株式会社	

品名

下水道用リブ付硬質塩化ビニル管用  
リブ本管自在継手 略号 PMF-PRP



単位：mm

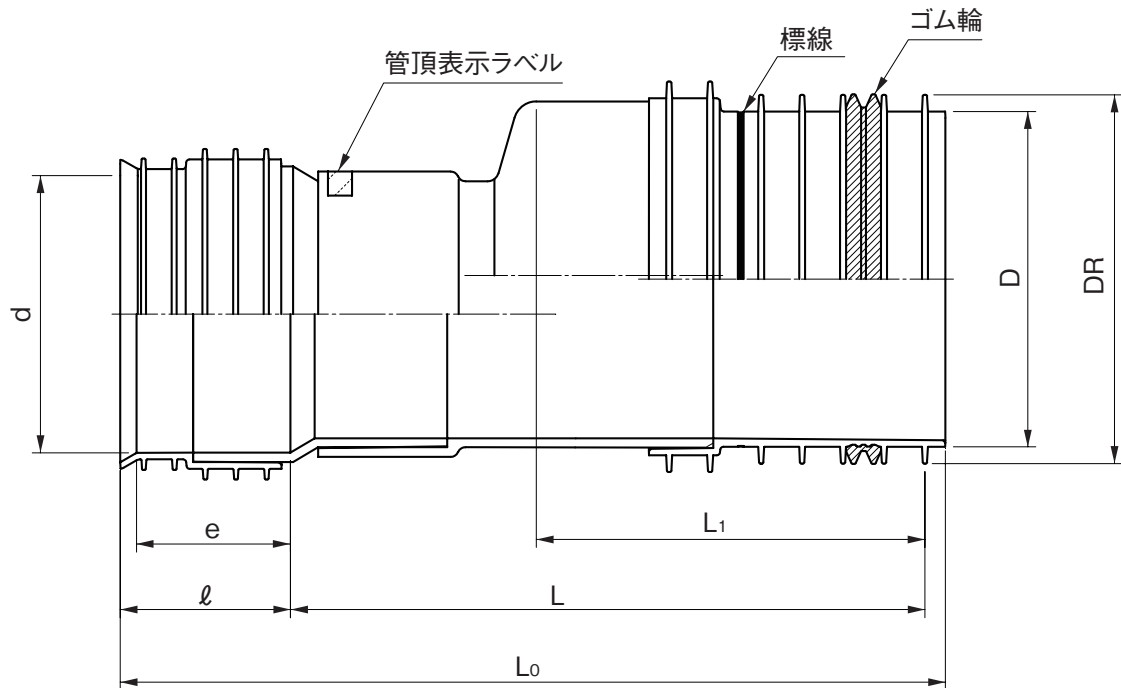
呼び径	DR	d <sub>1</sub> (最小)	L	l <sub>0</sub> (最小)	l	Z ± 15	Z <sub>1</sub>	t (最小)	規格		品番
									K-13	PRP	
150	171.0	171.7	382	90	110	262	81	2.4		○	RVSRF1F
200	228.8	229.7	433	100	121	300	84	2.4		○	RVSRF2H

- 注) 1. ゴム輪の材質は、良質のスチレン・ブタジエンゴム (SBR) であり、品質はJIS K 6353の  
特類Aに準じます。  
2. 許容差のない寸法は、参考値とします。  
3. ○は塩化ビニル管・継手協会規格品 (PRP-11)。

品名	下水道用リブ付硬質塩化ビニル管用 リブ本管自在継手		図番	GS-PRP-077
作成日	2025.3.11	製図	積水化学工業株式会社	

品名

下水道用リブ付硬質塩化ビニル管用  
リブ用異径ソケット 略号 IHR-PRP



単位：mm

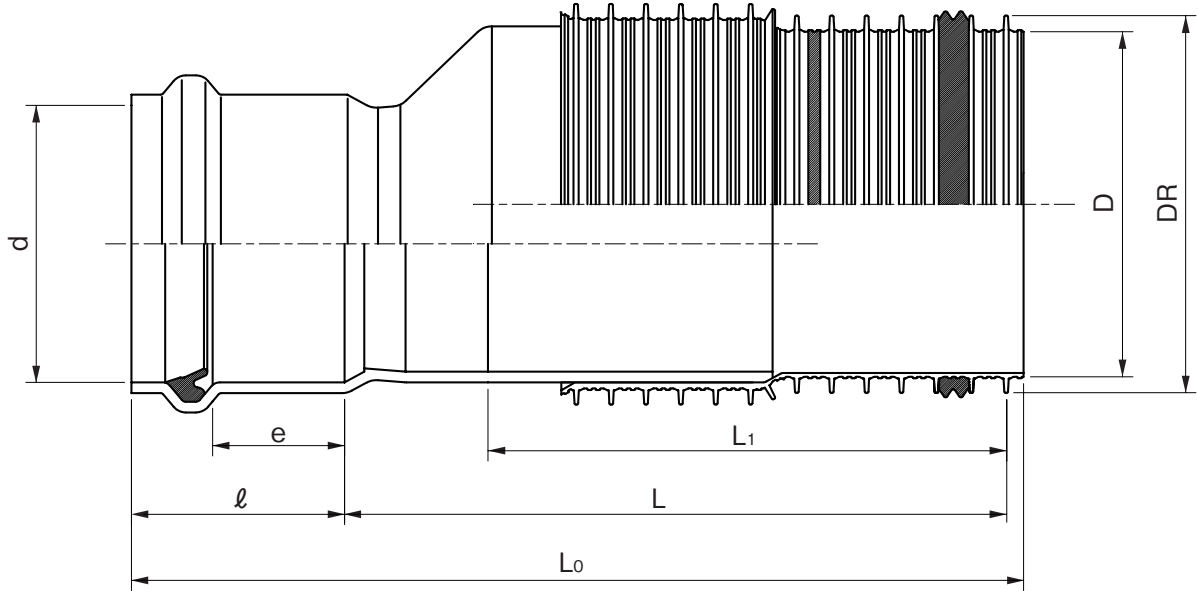
呼び径	L	L <sub>0</sub>	L <sub>1</sub>	e	ℓ	D	DR	d	品番
200×150	397	512	250	95	105	205	228.8	171.7	RIHR2H1

- 備考 1.管頂、管底の方向性があるので、管頂表示ラベルを参照してください。  
2.許容差のない寸法は参考値です。  
3.本商品はメーカー規格品です。

品名	下水道用リブ付硬質塩化ビニル管用 リブ用異径ソケット		図番	GS-PRP-141
作成日	2023.5.15	製図	積水化学工業株式会社	

品名

下水道用リブ付硬質塩化ビニル管用  
リブ用ゴム輪受口異径ソケット 略号 IHR-PRP-RR



単位：mm

呼び径	L	L <sub>0</sub>	L <sub>1</sub>	e	ℓ	D	DR	d	品番
150×100	347	440	270	60	83	155	171	115±0.3	RJP1F1Y

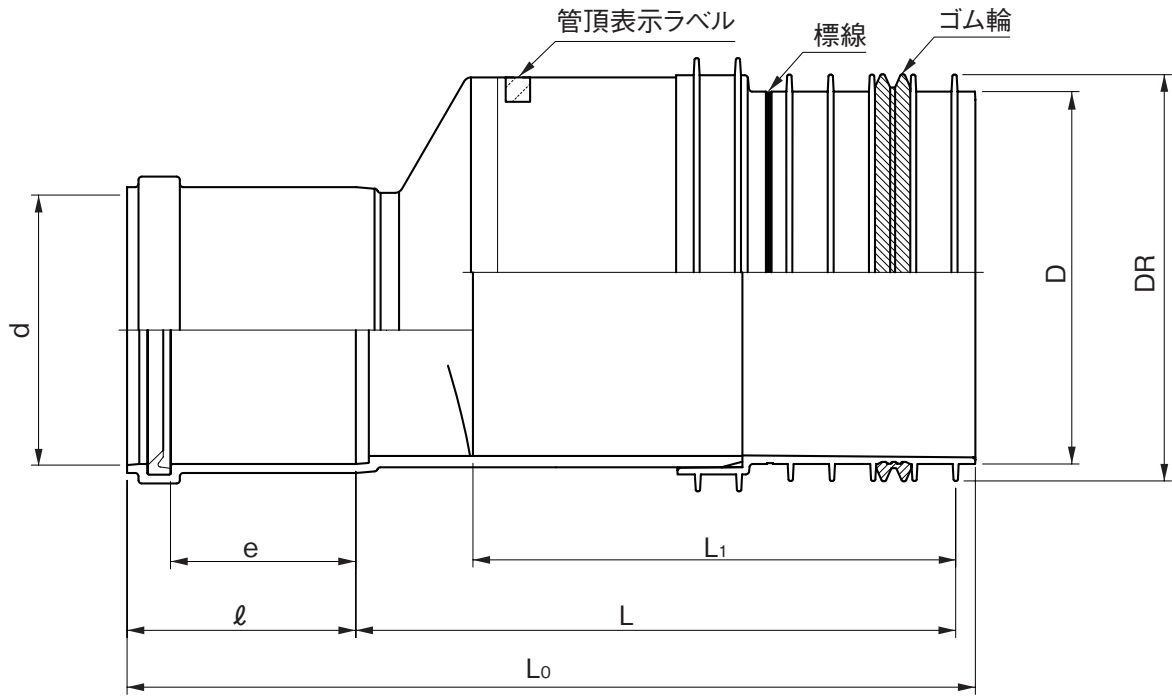
備考 1.許容差のない寸法は参考値とします。  
2.本商品はメーカー規格品です。

品名	下水道用リブ付硬質塩化ビニル管用 リブ用ゴム輪受口異径ソケット		図番	GS-PRP-143
作成日	2021.6.1	製図	積水化学工業株式会社	



品名

下水道用リブ付硬質塩化ビニル管用  
リブ用ゴム輪受口異径ソケット 略号 IHR-PRP-RR



単位：mm

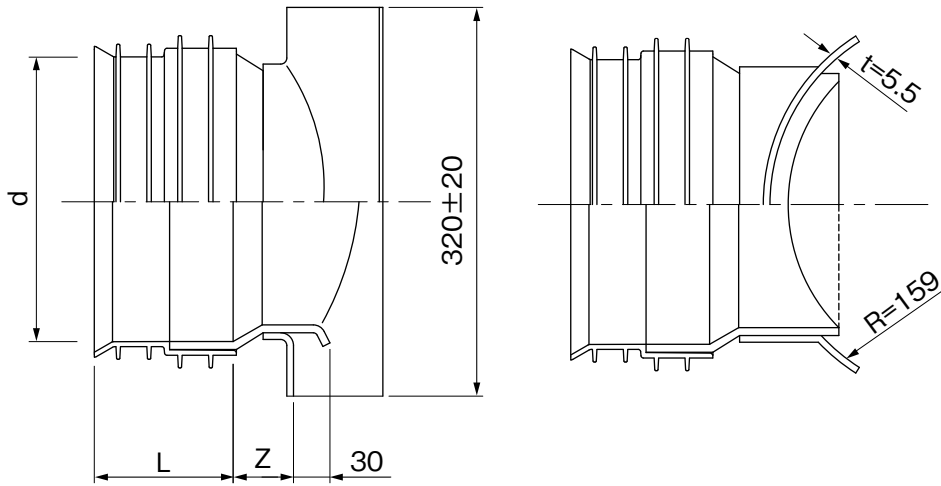
呼び径	L	L <sub>0</sub>	L <sub>1</sub>	e	ℓ	D	DR	d	品番
200×150	342	510	280	83	158	205	228.8	165.7	RJP2H1Y

- 備考 1.管頂、管底の方向性があるので、管頂表示ラベルを参照してください。  
2.許容差のない寸法は参考値とします。  
3.本商品はメーカー規格品です。

品名	下水道用リブ付硬質塩化ビニル管用 リブ用ゴム輪受口異径ソケット		図番	GS-PRP-142
作成日	2021.6.1	製図	積水化学工業株式会社	

品名

下水道用リブ付硬質塩化ビニル管用  
リブ合流サドル 略号 KDRS-PRP



単位：mm

呼び径×立上り径	L	Z	d	規格		品番
				K-13	PRP	
150×300	106	50±15	φ172.1		○	RHGS3HC
200×300	114	50±50	φ230.1		○	RHGS3HD

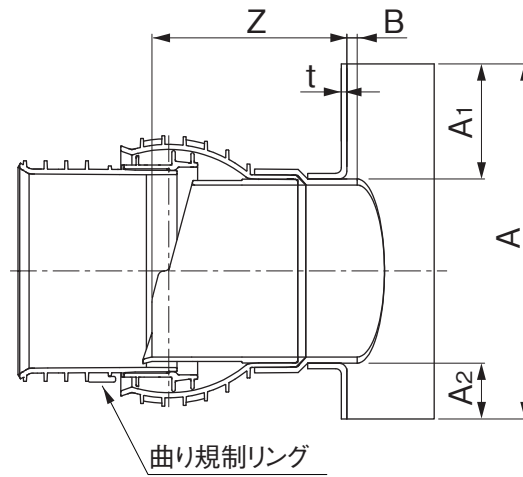
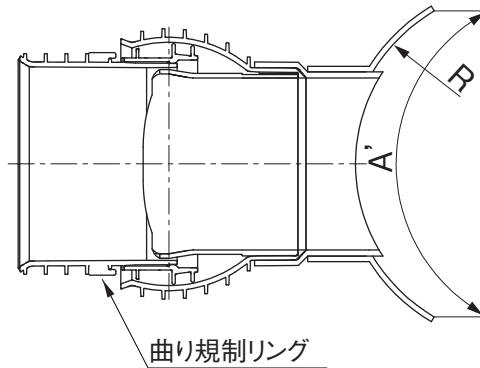
- 注) 1. 許容差のない寸法は、参考値とします。  
2. ○は塩化ビニル管・継手協会規格品 (PRP-11)。

品名	下水道用リブ付硬質塩化ビニル管用 リブ合流サドル		図番	GS-PRP-081
作成日	2025.3.11	製図	積水化学工業株式会社	

品名

下水道用リブ付硬質塩化ビニル管用  
リブ合流サドル フラット自在

略号 KDRS-F-PRP



単位：mm

呼び径	Z	A	A'	A <sub>1</sub> (参考)	A <sub>2</sub> (参考)	t (最小)	B (最大)	R (参考)	品番
150×300	175±15	320±15	330±15	105	50	5.0	9.2	159	RFS3HC2
200×300	213±15	330±15	330±15	64	50	5.0	9.2	159	RFS3HD2

注) 許容差のない寸法は、参考値とします。

品名	下水道用リブ付硬質塩化ビニル管用 リブ合流サドル フラット自在		図番	GS-PRP-146
作成日	2021.6.1	製図	積水化学工業株式会社	