



■FRP 製異形管

エスロンF T形継手

承認図集

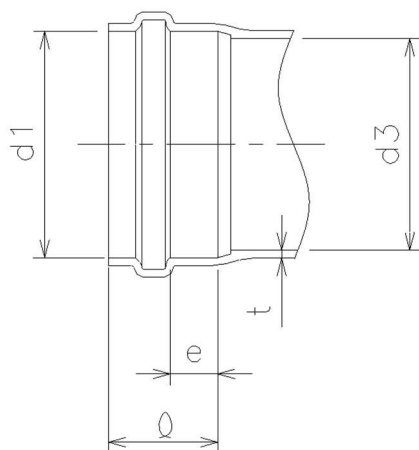
積水化学工業株式会社

【1】製品寸法

1. 受口部共通寸法 図番 FT-001
2. T字管 図番 FT-002~FT-004
3. 一段落ちT字管 図番 FT-005~FT-007
4. 二段落ちT字管 図番 FT-008~FT-010
5. 三段落ちT字管 図番 FT-011~FT-013
6. 90° 曲管 図番 FT-014
7. 89° 曲管 図番 FT-015
8. 88° 曲管 図番 FT-016
9. 87° 曲管 図番 FT-017
10. 86° 曲管 図番 FT-018
11. 85° 曲管 図番 FT-019
12. 84° 曲管 図番 FT-020
13. 83° 曲管 図番 FT-021
14. 82° 曲管 図番 FT-022
15. 81° 曲管 図番 FT-023
16. 80° 曲管 図番 FT-024
17. 79° 曲管 図番 FT-025
18. 78° 曲管 図番 FT-026
19. 77° 曲管 図番 FT-027
20. 76° 曲管 図番 FT-028
21. 75° 曲管 図番 FT-029
22. 74° 曲管 図番 FT-030
23. 73° 曲管 図番 FT-031
24. 72° 曲管 図番 FT-032
25. 71° 曲管 図番 FT-033
26. 70° 曲管 図番 FT-034
27. 69° 曲管 図番 FT-035
28. 68° 曲管 図番 FT-036
29. 67° 曲管 図番 FT-037
30. 66° 曲管 図番 FT-038
31. 65° 曲管 図番 FT-038
32. 64° 曲管 図番 FT-040
33. 63° 曲管 図番 FT-041
34. 62° 曲管 図番 FT-042
35. 61° 曲管 図番 FT-043
36. 60° 曲管 図番 FT-044
37. 59° 曲管 図番 FT-045
38. 58° 曲管 図番 FT-046
39. 57° 曲管 図番 FT-047
40. 56° 曲管 図番 FT-048
41. 55° 曲管 図番 FT-049

- 42. 54° 曲管 图番 FT-050
- 43. 53° 曲管 图番 FT-051
- 44. 52° 曲管 图番 FT-052
- 45. 51° 曲管 图番 FT-053
- 46. 50° 曲管 图番 FT-054
- 47. 49° 曲管 图番 FT-055
- 48. 48° 曲管 图番 FT-056
- 49. 47° 曲管 图番 FT-057
- 50. 46° 曲管 图番 FT-058
- 51. 45° 曲管 图番 FT-059
- 52. 44° 曲管 图番 FT-060
- 53. 43° 曲管 图番 FT-061
- 54. 42° 曲管 图番 FT-062
- 55. 41° 曲管 图番 FT-063
- 56. 40° 曲管 图番 FT-064
- 57. 39° 曲管 图番 FT-065
- 58. 38° 曲管 图番 FT-066
- 59. 37° 曲管 图番 FT-067
- 60. 36° 曲管 图番 FT-068
- 61. 35° 曲管 图番 FT-069
- 62. 34° 曲管 图番 FT-070
- 63. 33° 曲管 图番 FT-071
- 64. 32° 曲管 图番 FT-072
- 65. 31° 曲管 图番 FT-073
- 66. 30° 曲管 图番 FT-074
- 67. 29° 曲管 图番 FT-075
- 68. 28° 曲管 图番 FT-076
- 69. 27° 曲管 图番 FT-077
- 70. 26° 曲管 图番 FT-078
- 71. 25° 曲管 图番 FT-079
- 72. 24° 曲管 图番 FT-080
- 73. 23° 曲管 图番 FT-081
- 74. 22° 1/2 曲管 图番 FT-082
- 75. 22° 曲管 图番 FT-083
- 76. 21° 曲管 图番 FT-084
- 77. 20° 曲管 图番 FT-085
- 78. 19° 曲管 图番 FT-086
- 79. 18° 曲管 图番 FT-087
- 80. 17° 曲管 图番 FT-088
- 81. 16° 曲管 图番 FT-089
- 82. 15° 曲管 图番 FT-090
- 83. 14° 曲管 图番 FT-091
- 84. 13° 曲管 图番 FT-092

- 85. 12° 曲管 図番 FT-093
- 86. 11° 1/4 曲管 図番 FT-094
- 87. 11° 曲管 図番 FT-095
- 88. 10° 曲管 図番 FT-096
- 89. 9° 曲管 図番 FT-097
- 90. 8° 曲管 図番 FT-098
- 91. 7° 曲管 図番 FT-099
- 92. 6° 曲管 図番 FT-100
- 93. 5° 5/8 曲管 図番 FT-101
- 94. 5° 曲管 図番 FT-102
- 95. 4° 曲管 図番 FT-103
- 96. 3° 曲管 図番 FT-104
- 97. 2° 曲管 図番 FT-105
- 98. 1° 曲管 図番 FT-106
- 99. 十字管 図番 FT-107
- 100. L型クロス管 図番 FT-108
- 101. 片落ち管 図番 FT-109
- 102. 両受短管 図番 FT-110
- 103. ラップ口管 図番 FT-111
- 104. フランジ部 (共通寸法) 図番 FT-112
- 105. フランジ短管 図番 FT-113
- 106. フランジ付きT字管 図番 FT-114
- 107. フランジ付き排泥管 図番 FT-115
- 108. ドレッサー形ジョイント 図番 FT-116



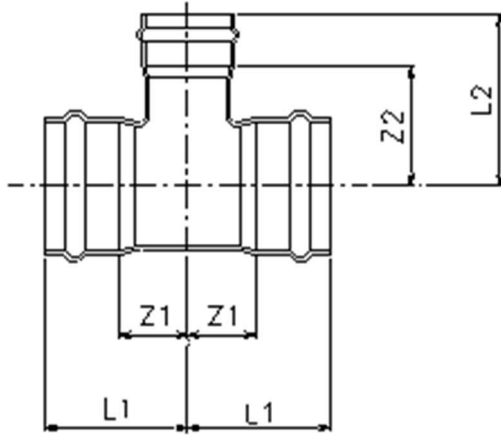
単位:mm

| 該当品 | 呼び径 | d1 | d3 | ℓ | e | t (最小)以上 | | | |
|-----|-----|-------|------------------|--------------|----------------|----------|-----|-----|-----|
| | | | | | | VH用 | VP用 | VM用 | VU用 |
| | 50 | 60.9 | 56.0 【51.0】 | 110 | 77.5 | 2.8 | 2.3 | — | 1.9 |
| | 75 | 90.0 | 83.0 【77.0】 | 100 【120】 | 62.2 【82.2】 | 2.8 | 2.3 | — | 1.9 |
| | 100 | 115.0 | 107.0 【100.0】 | 110 【130】 | 66.9 【86.9】 | 2.9 | 2.4 | — | 1.9 |
| | 125 | 141.2 | 131.0 【125.0】 | 120 【135】 | 70.8 【85.5】 | — | 2.5 | — | 2.1 |
| | 150 | 166.3 | 154.0 【146.0】 | 135 【145】 | 75.3 【90.3】 | 3.2 | 2.7 | — | 2.3 |
| | 200 | 217.3 | 202.0 | 145 | 80.4 | 3.9 | 3.0 | — | 2.6 |
| | 250 | 268.6 | 250.0 | 160 | 83.6 | 4.3 | 3.3 | — | 2.8 |
| | 300 | 319.9 | 298.0 | 180 | 91.6 | 5.2 | 4.0 | — | 3.0 |
| | 350 | 372.2 | 348.0 | 195 | 93.2 | — | — | 3.9 | 3.3 |
| | 400 | 422.5 | 395.0 | 210 | 94.9 | — | — | 4.3 | 3.6 |
| | 450 | 472.8 | 442.0 | 225 | 96.6 | — | — | 4.7 | 3.9 |
| | 500 | 523.1 | 489.0 | 240 | 99.0 | — | — | 5.0 | 4.3 |

注) 【】 内寸法は曲管、片落ち管、両受短管、T字管類（分岐受口は省く）の受口に適用します。

注) 許容差なき寸法は参考値とする

| | | | | | |
|----|-------------------|-----|------------|------|--------|
| 品名 | F T形継手 受口部共通寸法 | | | 図番 | FT-001 |
| 製図 | 積水化学工業株式会社 | 作成日 | 2023年3月31日 | 提出者印 | |

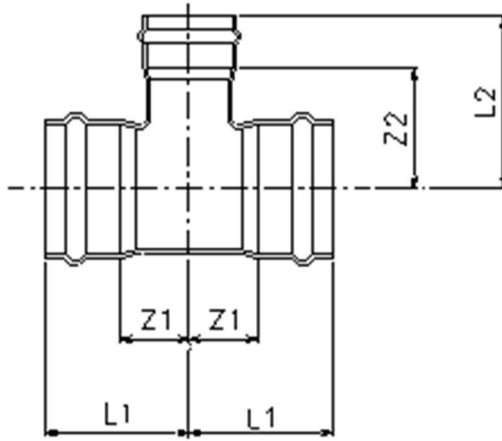


単位:mm

| 該当品 | 呼び径 (本管×分岐管) | L1 | Z1 | L2 | Z2 | 品揃え | | | |
|-----|-----------------|-----|-----|-----|-----|-----|-----|-----|-----|
| | | | | | | VH用 | VP用 | VM用 | VU用 |
| | 50 × 50 | 195 | 85 | 180 | 70 | ○ | ○ | — | ○ |
| | 75 × 50 | 215 | 95 | 190 | 80 | ○ | ○ | — | ○ |
| | 75 × 75 | 215 | 95 | 180 | 80 | ○ | ○ | — | ○ |
| | 100 × 50 | 235 | 105 | 210 | 100 | ○ | ○ | — | ○ |
| | 100 × 75 | 235 | 105 | 200 | 100 | ○ | ○ | — | ○ |
| | 100 × 100 | 235 | 105 | 210 | 100 | ○ | ○ | — | ○ |
| | 125 × 50 | 210 | 90 | 220 | 110 | — | ○ | — | ○ |
| | 125 × 75 | 210 | 90 | 210 | 110 | — | ○ | — | ○ |
| | 125 × 100 | 225 | 105 | 220 | 110 | — | ○ | — | ○ |
| | 125 × 125 | 240 | 120 | 240 | 120 | — | ○ | — | ○ |
| | 150 × 50 | 225 | 95 | 230 | 120 | ○ | ○ | — | ○ |
| | 150 × 75 | 225 | 95 | 220 | 120 | ○ | ○ | — | ○ |
| | 150 × 100 | 235 | 105 | 230 | 120 | ○ | ○ | — | ○ |
| | 150 × 125 | 250 | 120 | 250 | 130 | — | ○ | — | ○ |
| | 150 × 150 | 265 | 135 | 260 | 130 | ○ | ○ | — | ○ |
| | 200 × 50 | 240 | 95 | 255 | 145 | ○ | ○ | — | ○ |
| | 200 × 75 | 240 | 95 | 245 | 145 | ○ | ○ | — | ○ |
| | 200 × 100 | 250 | 105 | 255 | 145 | ○ | ○ | — | ○ |
| | 200 × 125 | 270 | 125 | 275 | 155 | — | ○ | — | ○ |
| | 200 × 150 | 280 | 135 | 285 | 155 | ○ | ○ | — | ○ |
| | 200 × 200 | 315 | 170 | 310 | 165 | ○ | ○ | — | ○ |
| | 250 × 50 | 260 | 100 | 280 | 170 | ○ | ○ | — | ○ |
| | 250 × 75 | 260 | 100 | 270 | 170 | ○ | ○ | — | ○ |
| | 250 × 100 | 270 | 110 | 280 | 170 | ○ | ○ | — | ○ |
| | 250 × 125 | 285 | 125 | 300 | 180 | — | ○ | — | ○ |
| | 250 × 150 | 300 | 140 | 310 | 180 | ○ | ○ | — | ○ |
| | 250 × 200 | 335 | 175 | 335 | 190 | ○ | ○ | — | ○ |
| | 250 × 250 | 365 | 205 | 360 | 200 | ○ | ○ | — | ○ |

注) 許容差なき寸法は参考値とする

| | | | | | |
|----|---------------|-----|------------|------|--------|
| 品名 | F T形継手 T字管 | | | 図番 | FT-002 |
| 製図 | 積水化学工業株式会社 | 作成日 | 2023年3月31日 | 提出者印 | |

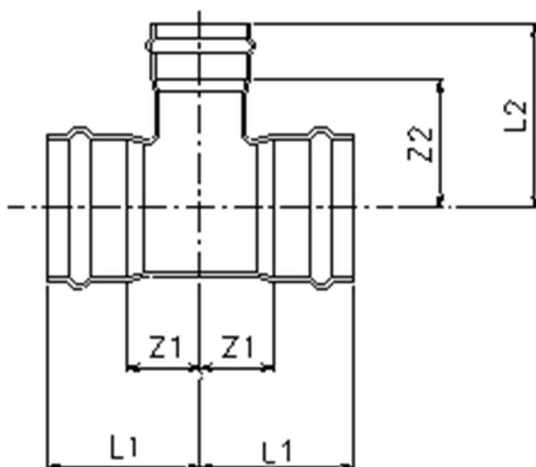


単位:mm

| 該当品 | 呼び径 (本管×分岐管) | L1 | Z1 | L2 | Z2 | 品揃え | | | |
|-----|-----------------|-----|-----|-----|-----|-----|-----|-----|-----|
| | | | | | | VH用 | VP用 | VM用 | VU用 |
| | 300 × 50 | 280 | 100 | 305 | 195 | ○ | ○ | — | ○ |
| | 300 × 75 | 280 | 100 | 295 | 195 | ○ | ○ | — | ○ |
| | 300 × 100 | 295 | 115 | 305 | 195 | ○ | ○ | — | ○ |
| | 300 × 125 | 310 | 130 | 325 | 205 | — | ○ | — | ○ |
| | 300 × 150 | 320 | 140 | 335 | 205 | ○ | ○ | — | ○ |
| | 300 × 200 | 355 | 175 | 360 | 215 | ○ | ○ | — | ○ |
| | 300 × 250 | 385 | 205 | 385 | 225 | ○ | ○ | — | ○ |
| | 300 × 300 | 415 | 235 | 415 | 235 | ○ | ○ | — | ○ |
| | 350 × 50 | 300 | 105 | 330 | 220 | — | — | ○ | ○ |
| | 350 × 75 | 300 | 105 | 320 | 220 | — | — | ○ | ○ |
| | 350 × 100 | 310 | 115 | 330 | 220 | — | — | ○ | ○ |
| | 350 × 125 | 330 | 135 | 350 | 230 | — | — | ○ | ○ |
| | 350 × 150 | 340 | 145 | 360 | 230 | — | — | ○ | ○ |
| | 350 × 200 | 375 | 180 | 385 | 240 | — | — | ○ | ○ |
| | 350 × 250 | 400 | 205 | 410 | 250 | — | — | ○ | ○ |
| | 350 × 300 | 430 | 235 | 440 | 260 | — | — | ○ | ○ |
| | 350 × 350 | 465 | 270 | 470 | 275 | — | — | ○ | ○ |
| | 400 × 50 | 315 | 105 | 355 | 245 | — | — | ○ | ○ |
| | 400 × 75 | 315 | 105 | 345 | 245 | — | — | ○ | ○ |
| | 400 × 100 | 330 | 120 | 355 | 245 | — | — | ○ | ○ |
| | 400 × 125 | 345 | 135 | 375 | 255 | — | — | ○ | ○ |
| | 400 × 150 | 355 | 145 | 385 | 255 | — | — | ○ | ○ |
| | 400 × 200 | 390 | 180 | 410 | 265 | — | — | ○ | ○ |
| | 400 × 250 | 420 | 210 | 435 | 275 | — | — | ○ | ○ |
| | 400 × 300 | 450 | 240 | 465 | 285 | — | — | ○ | ○ |
| | 400 × 350 | 485 | 275 | 495 | 300 | — | — | ○ | ○ |
| | 400 × 400 | 515 | 305 | 515 | 305 | — | — | ○ | ○ |

注) 許容差なき寸法は参考値とする

| | | | | | |
|----|---------------|-----|------------|------|--------|
| 品名 | F T形継手 T字管 | | | 図番 | FT-003 |
| 製図 | 積水化学工業株式会社 | 作成日 | 2023年3月31日 | 提出者印 | |

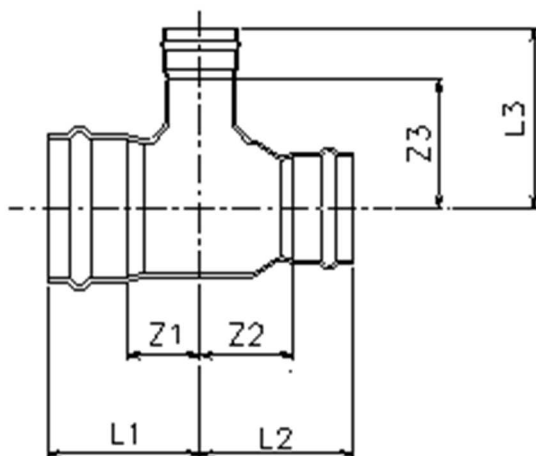


単位:mm

| 該当品 | 呼び径 (本管×分岐管) | L1 | Z1 | L2 | Z2 | 品揃え | | | |
|-----|-----------------|-----|-----|-----|-----|-----|-----|-----|-----|
| | | | | | | VH用 | VP用 | VM用 | VU用 |
| | 450 × 50 | 335 | 110 | 380 | 270 | — | — | ○ | ○ |
| | 450 × 75 | 335 | 110 | 370 | 270 | — | — | ○ | ○ |
| | 450 × 100 | 345 | 120 | 380 | 270 | — | — | ○ | ○ |
| | 450 × 125 | 365 | 140 | 400 | 280 | — | — | ○ | ○ |
| | 450 × 150 | 375 | 150 | 410 | 280 | — | — | ○ | ○ |
| | 450 × 200 | 410 | 185 | 435 | 290 | — | — | ○ | ○ |
| | 450 × 250 | 440 | 215 | 460 | 300 | — | — | ○ | ○ |
| | 450 × 300 | 465 | 240 | 490 | 310 | — | — | ○ | ○ |
| | 450 × 350 | 500 | 275 | 520 | 325 | — | — | ○ | ○ |
| | 450 × 400 | 530 | 305 | 540 | 330 | — | — | ○ | ○ |
| | 450 × 450 | 565 | 340 | 570 | 345 | — | — | ○ | ○ |
| | 500 × 50 | 355 | 115 | 405 | 295 | — | — | ○ | ○ |
| | 500 × 75 | 355 | 115 | 395 | 295 | — | — | ○ | ○ |
| | 500 × 100 | 365 | 125 | 405 | 295 | — | — | ○ | ○ |
| | 500 × 125 | 380 | 140 | 425 | 305 | — | — | ○ | ○ |
| | 500 × 150 | 395 | 155 | 435 | 305 | — | — | ○ | ○ |
| | 500 × 200 | 425 | 185 | 460 | 315 | — | — | ○ | ○ |
| | 500 × 250 | 455 | 215 | 485 | 325 | — | — | ○ | ○ |
| | 500 × 300 | 485 | 245 | 515 | 335 | — | — | ○ | ○ |
| | 500 × 350 | 520 | 280 | 545 | 350 | — | — | ○ | ○ |
| | 500 × 400 | 550 | 310 | 565 | 355 | — | — | ○ | ○ |
| | 500 × 450 | 580 | 340 | 595 | 370 | — | — | ○ | ○ |
| | 500 × 500 | 610 | 370 | 615 | 375 | — | — | ○ | ○ |

注) 許容差なき寸法は参考値とする

| | | | | | |
|----|---------------|-----|------------|------|--------|
| 品名 | F T形継手 T字管 | | | 図番 | FT-004 |
| 製図 | 積水化学工業株式会社 | 作成日 | 2023年3月31日 | 提出者印 | |

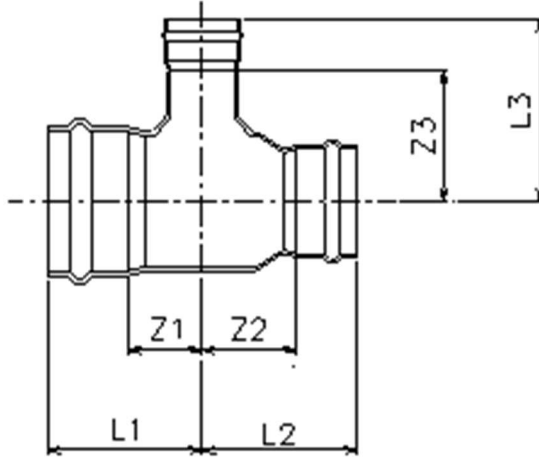


単位:mm

| 品揃え | 呼び径 (上流管×下流管×分岐管) | L1 | Z1 | L2 | Z2 | L3 | Z3 | 品揃え | | | |
|-----|----------------------|-----|-----|-----|-----|-----|-----|-----|-----|-----|-----|
| | | | | | | | | VH用 | VP用 | VM用 | VU用 |
| | 200 × 150 × 50 | 240 | 95 | 255 | 125 | 255 | 145 | ○ | ○ | — | ○ |
| | 200 × 150 × 75 | 240 | 95 | 255 | 125 | 245 | 145 | ○ | ○ | — | ○ |
| | 200 × 150 × 100 | 250 | 105 | 265 | 135 | 255 | 145 | ○ | ○ | — | ○ |
| | 200 × 150 × 125 | 270 | 125 | 285 | 155 | 275 | 155 | — | ○ | — | ○ |
| | 200 × 150 × 150 | 280 | 135 | 295 | 165 | 285 | 155 | ○ | ○ | — | ○ |
| | 200 × 150 × 200 | 315 | 170 | 330 | 200 | 310 | 165 | ○ | ○ | — | ○ |
| | 250 × 200 × 50 | 260 | 100 | 260 | 115 | 280 | 170 | ○ | ○ | — | ○ |
| | 250 × 200 × 75 | 260 | 100 | 260 | 115 | 270 | 170 | ○ | ○ | — | ○ |
| | 250 × 200 × 100 | 270 | 110 | 270 | 125 | 280 | 170 | ○ | ○ | — | ○ |
| | 250 × 200 × 125 | 285 | 125 | 285 | 140 | 300 | 180 | — | ○ | — | ○ |
| | 250 × 200 × 150 | 300 | 140 | 300 | 155 | 310 | 180 | ○ | ○ | — | ○ |
| | 250 × 200 × 200 | 335 | 175 | 335 | 190 | 335 | 190 | ○ | ○ | — | ○ |
| | 250 × 200 × 250 | 365 | 205 | 365 | 220 | 360 | 200 | ○ | ○ | — | ○ |
| | 300 × 250 × 50 | 280 | 100 | 280 | 120 | 305 | 195 | ○ | ○ | — | ○ |
| | 300 × 250 × 75 | 280 | 100 | 280 | 120 | 295 | 195 | ○ | ○ | — | ○ |
| | 300 × 250 × 100 | 295 | 115 | 295 | 135 | 305 | 195 | ○ | ○ | — | ○ |
| | 300 × 250 × 125 | 310 | 130 | 310 | 150 | 325 | 205 | — | ○ | — | ○ |
| | 300 × 250 × 150 | 320 | 140 | 320 | 160 | 335 | 205 | ○ | ○ | — | ○ |
| | 300 × 250 × 200 | 355 | 175 | 355 | 195 | 360 | 215 | ○ | ○ | — | ○ |
| | 300 × 250 × 250 | 385 | 205 | 385 | 225 | 385 | 225 | ○ | ○ | — | ○ |
| | 300 × 250 × 300 | 415 | 235 | 415 | 255 | 415 | 235 | ○ | ○ | — | ○ |

注) 許容差なき寸法は参考値とする

| | | | | | |
|----|---------------------|-----|------------|------|--------|
| 品名 | F T形継手 一段落ち T 字管 | | | 図番 | FT-005 |
| 製図 | 積水化学工業株式会社 | 作成日 | 2023年3月31日 | 提出者印 | |

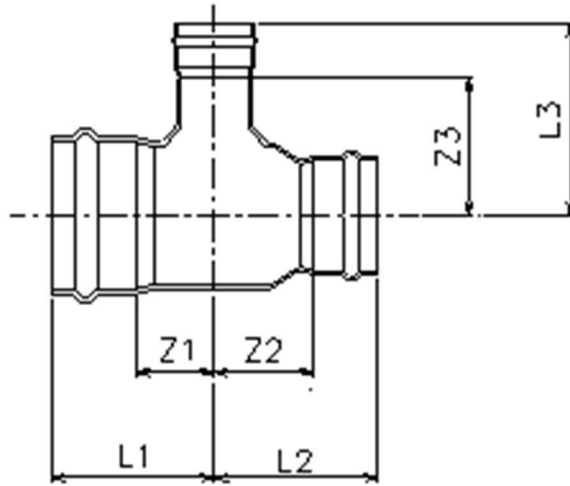


単位:mm

| 該当品 | 呼び径 (上流管×下流管×分岐管) | L1 | Z1 | L2 | Z2 | L3 | Z3 | 品揃え | | | |
|-----|----------------------|-----|-----|-----|-----|-----|-----|-----|-----|-----|-----|
| | | | | | | | | VH用 | VP用 | VM用 | VU用 |
| | 350 × 300 × 50 | 300 | 105 | 300 | 120 | 330 | 220 | — | — | ○ | ○ |
| | 350 × 300 × 75 | 300 | 105 | 300 | 120 | 320 | 220 | — | — | ○ | ○ |
| | 350 × 300 × 100 | 310 | 115 | 310 | 130 | 330 | 220 | — | — | ○ | ○ |
| | 350 × 300 × 125 | 330 | 135 | 330 | 150 | 350 | 230 | — | — | ○ | ○ |
| | 350 × 300 × 150 | 340 | 145 | 340 | 160 | 360 | 230 | — | — | ○ | ○ |
| | 350 × 300 × 200 | 375 | 180 | 375 | 195 | 385 | 240 | — | — | ○ | ○ |
| | 350 × 300 × 250 | 400 | 205 | 400 | 220 | 410 | 250 | — | — | ○ | ○ |
| | 350 × 300 × 300 | 430 | 235 | 430 | 250 | 440 | 260 | — | — | ○ | ○ |
| | 350 × 300 × 350 | 465 | 270 | 465 | 285 | 470 | 275 | — | — | ○ | ○ |
| | 400 × 350 × 50 | 315 | 105 | 315 | 120 | 355 | 245 | — | — | ○ | ○ |
| | 400 × 350 × 75 | 315 | 105 | 315 | 120 | 345 | 245 | — | — | ○ | ○ |
| | 400 × 350 × 100 | 330 | 120 | 330 | 135 | 355 | 245 | — | — | ○ | ○ |
| | 400 × 350 × 125 | 345 | 135 | 345 | 150 | 375 | 255 | — | — | ○ | ○ |
| | 400 × 350 × 150 | 355 | 145 | 355 | 160 | 385 | 255 | — | — | ○ | ○ |
| | 400 × 350 × 200 | 390 | 180 | 390 | 195 | 410 | 265 | — | — | ○ | ○ |
| | 400 × 350 × 250 | 420 | 210 | 420 | 225 | 435 | 275 | — | — | ○ | ○ |
| | 400 × 350 × 300 | 450 | 240 | 450 | 255 | 465 | 285 | — | — | ○ | ○ |
| | 400 × 350 × 350 | 485 | 275 | 485 | 290 | 495 | 300 | — | — | ○ | ○ |
| | 400 × 350 × 400 | 515 | 305 | 515 | 320 | 515 | 305 | — | — | ○ | ○ |

注) 許容差なき寸法は参考値とする

| | | | | | |
|----|-------------------|-----|------------|------|--------|
| 品名 | F T形継手 一段落ちT字管 | | | 図番 | FT-006 |
| 製図 | 積水化学工業株式会社 | 作成日 | 2023年3月31日 | 提出者印 | |

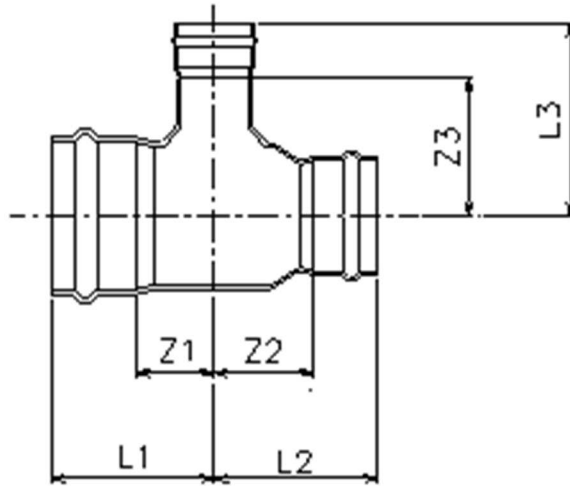


単位:mm

| 該当品 | 呼び径 (上流管×下流管×分岐管) | L1 | Z1 | L2 | Z2 | L3 | Z3 | 品揃え | | | |
|-----|----------------------|-----|-----|-----|-----|-----|-----|-----|-----|-----|-----|
| | | | | | | | | VH用 | VP用 | VM用 | VU用 |
| | 450 × 400 × 50 | 335 | 110 | 335 | 125 | 380 | 270 | — | — | ○ | ○ |
| | 450 × 400 × 75 | 335 | 110 | 335 | 125 | 370 | 270 | — | — | ○ | ○ |
| | 450 × 400 × 100 | 345 | 120 | 345 | 135 | 380 | 270 | — | — | ○ | ○ |
| | 450 × 400 × 125 | 365 | 140 | 365 | 155 | 400 | 280 | — | — | ○ | ○ |
| | 450 × 400 × 150 | 375 | 150 | 375 | 165 | 410 | 280 | — | — | ○ | ○ |
| | 450 × 400 × 200 | 410 | 185 | 410 | 200 | 435 | 290 | — | — | ○ | ○ |
| | 450 × 400 × 250 | 440 | 215 | 440 | 230 | 460 | 300 | — | — | ○ | ○ |
| | 450 × 400 × 300 | 465 | 240 | 465 | 255 | 490 | 310 | — | — | ○ | ○ |
| | 450 × 400 × 350 | 500 | 275 | 500 | 290 | 520 | 325 | — | — | ○ | ○ |
| | 450 × 400 × 400 | 530 | 305 | 530 | 320 | 540 | 330 | — | — | ○ | ○ |
| | 450 × 400 × 450 | 565 | 340 | 565 | 355 | 570 | 345 | — | — | ○ | ○ |
| | 500 × 450 × 50 | 355 | 115 | 355 | 130 | 405 | 295 | — | — | ○ | ○ |
| | 500 × 450 × 75 | 355 | 115 | 355 | 130 | 395 | 295 | — | — | ○ | ○ |
| | 500 × 450 × 100 | 365 | 125 | 365 | 140 | 405 | 295 | — | — | ○ | ○ |
| | 500 × 450 × 125 | 380 | 140 | 380 | 155 | 425 | 305 | — | — | ○ | ○ |
| | 500 × 450 × 150 | 395 | 155 | 395 | 170 | 435 | 305 | — | — | ○ | ○ |
| | 500 × 450 × 200 | 425 | 185 | 425 | 200 | 460 | 315 | — | — | ○ | ○ |
| | 500 × 450 × 250 | 455 | 215 | 455 | 230 | 485 | 325 | — | — | ○ | ○ |
| | 500 × 450 × 300 | 485 | 245 | 485 | 260 | 515 | 335 | — | — | ○ | ○ |
| | 500 × 450 × 350 | 520 | 280 | 520 | 295 | 545 | 350 | — | — | ○ | ○ |
| | 500 × 450 × 400 | 550 | 310 | 550 | 325 | 565 | 355 | — | — | ○ | ○ |
| | 500 × 450 × 450 | 580 | 340 | 580 | 355 | 595 | 370 | — | — | ○ | ○ |
| | 500 × 450 × 500 | 610 | 370 | 610 | 385 | 615 | 375 | — | — | ○ | ○ |

注) 許容差なき寸法は参考値とする

| | | | | | |
|----|---------------------|-----|------------|------|--------|
| 品名 | F T形継手 一段落ち T 字管 | | | 図番 | FT-007 |
| 製図 | 積水化学工業株式会社 | 作成日 | 2023年3月31日 | 提出者印 | |

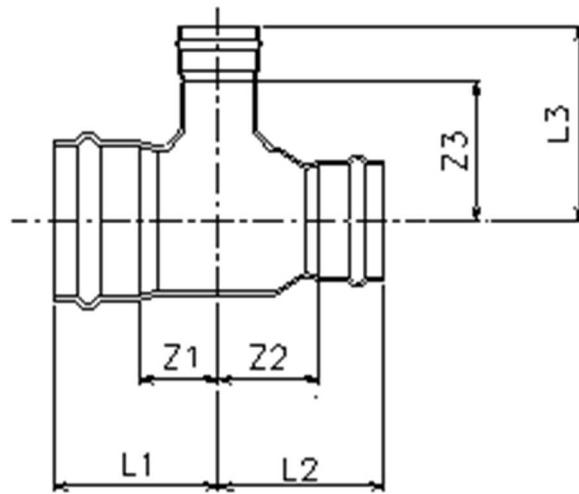


単位:mm

| 品揃え | 呼び径 (上流管×下流管×分岐) | L1 | Z1 | L2 | Z2 | L3 | Z3 | 品揃え | | | |
|-----|---------------------|-----|-----|-----|-----|-----|-----|-----|-----|-----|-----|
| | | | | | | | | VH用 | VP用 | VM用 | VU用 |
| | 200 × 125 × 50 | 240 | 95 | 255 | 135 | 255 | 145 | — | ○ | — | ○ |
| | 200 × 125 × 75 | 240 | 95 | 255 | 135 | 245 | 145 | — | ○ | — | ○ |
| | 200 × 125 × 100 | 250 | 105 | 265 | 145 | 255 | 145 | — | ○ | — | ○ |
| | 200 × 125 × 125 | 270 | 125 | 285 | 165 | 275 | 155 | — | ○ | — | ○ |
| | 200 × 125 × 150 | 280 | 135 | 295 | 175 | 285 | 155 | — | ○ | — | ○ |
| | 200 × 125 × 200 | 315 | 170 | 330 | 210 | 310 | 165 | — | ○ | — | ○ |
| | 250 × 150 × 50 | 260 | 100 | 260 | 130 | 280 | 170 | ○ | ○ | — | ○ |
| | 250 × 150 × 75 | 260 | 100 | 260 | 130 | 270 | 170 | ○ | ○ | — | ○ |
| | 250 × 150 × 100 | 270 | 110 | 270 | 140 | 280 | 170 | ○ | ○ | — | ○ |
| | 250 × 150 × 125 | 285 | 125 | 285 | 155 | 300 | 180 | — | ○ | — | ○ |
| | 250 × 150 × 150 | 300 | 140 | 300 | 170 | 310 | 180 | ○ | ○ | — | ○ |
| | 250 × 150 × 200 | 335 | 175 | 335 | 205 | 335 | 190 | ○ | ○ | — | ○ |
| | 250 × 150 × 250 | 365 | 205 | 365 | 235 | 360 | 200 | ○ | ○ | — | ○ |
| | 300 × 200 × 50 | 280 | 100 | 280 | 135 | 305 | 195 | ○ | ○ | — | ○ |
| | 300 × 200 × 75 | 280 | 100 | 280 | 135 | 295 | 195 | ○ | ○ | — | ○ |
| | 300 × 200 × 100 | 295 | 115 | 295 | 150 | 305 | 195 | ○ | ○ | — | ○ |
| | 300 × 200 × 125 | 310 | 130 | 310 | 165 | 325 | 205 | — | ○ | — | ○ |
| | 300 × 200 × 150 | 320 | 140 | 320 | 175 | 335 | 205 | ○ | ○ | — | ○ |
| | 300 × 200 × 200 | 355 | 175 | 355 | 210 | 360 | 215 | ○ | ○ | — | ○ |
| | 300 × 200 × 250 | 385 | 205 | 385 | 240 | 385 | 225 | ○ | ○ | — | ○ |
| | 300 × 200 × 300 | 415 | 235 | 415 | 270 | 415 | 235 | ○ | ○ | — | ○ |

注) 許容差なき寸法は参考値とする

| | | | | | |
|----|---------------------|-----|------------|------|--------|
| 品名 | F T形継手 二段落ち T 字管 | | | 図番 | FT-008 |
| 製図 | 積水化学工業株式会社 | 作成日 | 2023年3月31日 | 提出者印 | |

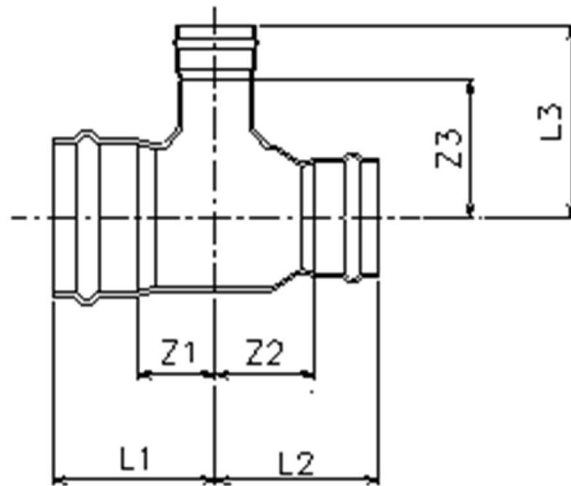


単位:mm

| 該当品 | 呼び径 (上流管×下流管×分岐) | L1 | Z1 | L2 | Z2 | L3 | Z3 | 品揃え | | | |
|-----|---------------------|-----|-----|-----|-----|-----|-----|-----|-----|-----|-----|
| | | | | | | | | VH用 | VP用 | VM用 | VU用 |
| | 350 × 250 × 50 | 300 | 105 | 300 | 140 | 330 | 220 | — | — | ○ | ○ |
| | 350 × 250 × 75 | 300 | 105 | 300 | 140 | 320 | 220 | — | — | ○ | ○ |
| | 350 × 250 × 100 | 310 | 115 | 310 | 150 | 330 | 220 | — | — | ○ | ○ |
| | 350 × 250 × 125 | 330 | 135 | 330 | 170 | 350 | 230 | — | — | ○ | ○ |
| | 350 × 250 × 150 | 340 | 145 | 340 | 180 | 360 | 230 | — | — | ○ | ○ |
| | 350 × 250 × 200 | 375 | 180 | 375 | 215 | 385 | 240 | — | — | ○ | ○ |
| | 350 × 250 × 250 | 400 | 205 | 400 | 240 | 410 | 250 | — | — | ○ | ○ |
| | 350 × 250 × 300 | 430 | 235 | 430 | 270 | 440 | 260 | — | — | ○ | ○ |
| | 350 × 250 × 350 | 465 | 270 | 465 | 305 | 470 | 275 | — | — | ○ | ○ |
| | 400 × 300 × 50 | 315 | 105 | 315 | 135 | 355 | 245 | — | — | ○ | ○ |
| | 400 × 300 × 75 | 315 | 105 | 315 | 135 | 345 | 245 | — | — | ○ | ○ |
| | 400 × 300 × 100 | 330 | 120 | 330 | 150 | 355 | 245 | — | — | ○ | ○ |
| | 400 × 300 × 125 | 345 | 135 | 345 | 165 | 375 | 255 | — | — | ○ | ○ |
| | 400 × 300 × 150 | 355 | 145 | 355 | 175 | 385 | 255 | — | — | ○ | ○ |
| | 400 × 300 × 200 | 390 | 180 | 390 | 210 | 410 | 265 | — | — | ○ | ○ |
| | 400 × 300 × 250 | 420 | 210 | 420 | 240 | 435 | 275 | — | — | ○ | ○ |
| | 400 × 300 × 300 | 450 | 240 | 450 | 270 | 465 | 285 | — | — | ○ | ○ |
| | 400 × 300 × 350 | 485 | 275 | 485 | 305 | 495 | 300 | — | — | ○ | ○ |
| | 400 × 300 × 400 | 515 | 305 | 515 | 335 | 515 | 305 | — | — | ○ | ○ |

注) 許容差なき寸法は参考値とする

| | | | | | |
|----|---------------------|-----|------------|------|--------|
| 品名 | F T形継手 二段落ち T 字管 | | | 図番 | FT-009 |
| 製図 | 積水化学工業株式会社 | 作成日 | 2023年3月31日 | 提出者印 | |

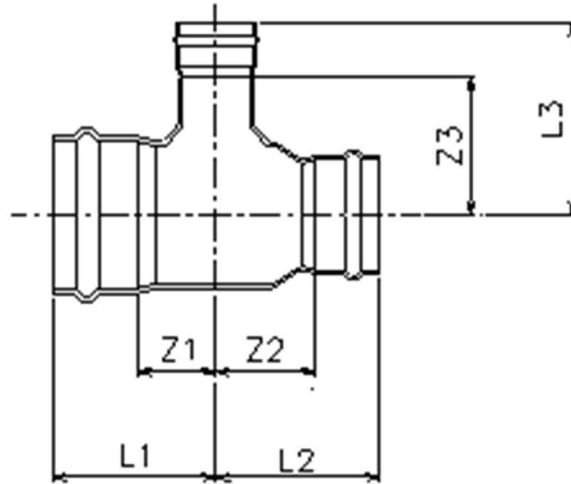


単位:mm

| 該当品 | 呼び径 (上流管×下流管×分岐) | L1 | Z1 | L2 | Z2 | L3 | Z3 | 品揃え | | | |
|-----|---------------------|-----|-----|-----|-----|-----|-----|-----|-----|-----|-----|
| | | | | | | | | VH用 | VP用 | VM用 | VU用 |
| | 450 × 350 × 50 | 335 | 110 | 335 | 140 | 380 | 270 | — | — | ○ | ○ |
| | 450 × 350 × 75 | 335 | 110 | 335 | 140 | 370 | 270 | — | — | ○ | ○ |
| | 450 × 350 × 100 | 345 | 120 | 345 | 150 | 380 | 270 | — | — | ○ | ○ |
| | 450 × 350 × 125 | 365 | 140 | 365 | 170 | 400 | 280 | — | — | ○ | ○ |
| | 450 × 350 × 150 | 375 | 150 | 375 | 180 | 410 | 280 | — | — | ○ | ○ |
| | 450 × 350 × 200 | 410 | 185 | 410 | 215 | 435 | 290 | — | — | ○ | ○ |
| | 450 × 350 × 250 | 440 | 215 | 440 | 245 | 460 | 300 | — | — | ○ | ○ |
| | 450 × 350 × 300 | 465 | 240 | 465 | 270 | 490 | 310 | — | — | ○ | ○ |
| | 450 × 350 × 350 | 500 | 275 | 500 | 305 | 520 | 325 | — | — | ○ | ○ |
| | 450 × 350 × 400 | 530 | 305 | 530 | 335 | 540 | 330 | — | — | ○ | ○ |
| | 450 × 350 × 450 | 565 | 340 | 565 | 370 | 570 | 345 | — | — | ○ | ○ |
| | 500 × 400 × 50 | 355 | 115 | 355 | 145 | 405 | 295 | — | — | ○ | ○ |
| | 500 × 400 × 75 | 355 | 115 | 355 | 145 | 395 | 295 | — | — | ○ | ○ |
| | 500 × 400 × 100 | 365 | 125 | 365 | 155 | 405 | 295 | — | — | ○ | ○ |
| | 500 × 400 × 125 | 380 | 140 | 380 | 170 | 425 | 305 | — | — | ○ | ○ |
| | 500 × 400 × 150 | 395 | 155 | 395 | 185 | 435 | 305 | — | — | ○ | ○ |
| | 500 × 400 × 200 | 425 | 185 | 425 | 215 | 460 | 315 | — | — | ○ | ○ |
| | 500 × 400 × 250 | 455 | 215 | 455 | 245 | 485 | 325 | — | — | ○ | ○ |
| | 500 × 400 × 300 | 485 | 245 | 485 | 275 | 515 | 335 | — | — | ○ | ○ |
| | 500 × 400 × 350 | 520 | 280 | 520 | 310 | 545 | 350 | — | — | ○ | ○ |
| | 500 × 400 × 400 | 550 | 310 | 550 | 340 | 565 | 355 | — | — | ○ | ○ |
| | 500 × 400 × 450 | 580 | 340 | 580 | 370 | 595 | 370 | — | — | ○ | ○ |
| | 500 × 400 × 500 | 610 | 370 | 610 | 400 | 615 | 375 | — | — | ○ | ○ |

注) 許容差なき寸法は参考値とする

| | | | | | |
|----|-------------------|-----|------------|------|--------|
| 品名 | F T形継手 二段落ちT字管 | | | 図番 | FT-010 |
| 製図 | 積水化学工業株式会社 | 作成日 | 2023年3月31日 | 提出者印 | |

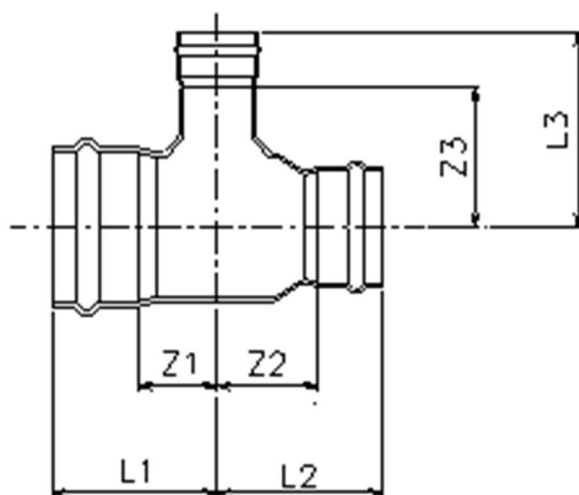


単位:mm

| 該当品 | 呼び径 (上流管×下流管×分岐) | L1 | Z1 | L2 | Z2 | L3 | Z3 | 品揃え | | | |
|-----|---------------------|-----|-----|-----|-----|-----|-----|-----|-----|-----|-----|
| | | | | | | | | VH用 | VP用 | VM用 | VU用 |
| | 200 × 100 × 50 | 240 | 95 | 255 | 145 | 255 | 145 | ○ | ○ | — | ○ |
| | 200 × 100 × 75 | 240 | 95 | 255 | 145 | 245 | 145 | ○ | ○ | — | ○ |
| | 200 × 100 × 100 | 250 | 105 | 265 | 155 | 255 | 145 | ○ | ○ | — | ○ |
| | 200 × 100 × 125 | 270 | 125 | 285 | 175 | 275 | 155 | — | ○ | — | ○ |
| | 200 × 100 × 150 | 280 | 135 | 295 | 185 | 285 | 155 | ○ | ○ | — | ○ |
| | 200 × 100 × 200 | 315 | 170 | 330 | 220 | 310 | 165 | ○ | ○ | — | ○ |
| | 250 × 125 × 50 | 260 | 100 | 275 | 155 | 280 | 170 | — | ○ | — | ○ |
| | 250 × 125 × 75 | 260 | 100 | 275 | 155 | 270 | 170 | — | ○ | — | ○ |
| | 250 × 125 × 100 | 270 | 110 | 285 | 165 | 280 | 170 | — | ○ | — | ○ |
| | 250 × 125 × 125 | 285 | 125 | 300 | 180 | 300 | 180 | — | ○ | — | ○ |
| | 250 × 125 × 150 | 300 | 140 | 315 | 195 | 310 | 180 | — | ○ | — | ○ |
| | 250 × 125 × 200 | 335 | 175 | 350 | 230 | 335 | 190 | — | ○ | — | ○ |
| | 250 × 125 × 250 | 365 | 205 | 380 | 260 | 360 | 200 | — | ○ | — | ○ |
| | 300 × 150 × 50 | 280 | 100 | 280 | 150 | 305 | 195 | ○ | ○ | — | ○ |
| | 300 × 150 × 75 | 280 | 100 | 280 | 150 | 295 | 195 | ○ | ○ | — | ○ |
| | 300 × 150 × 100 | 295 | 115 | 295 | 165 | 305 | 195 | ○ | ○ | — | ○ |
| | 300 × 150 × 125 | 310 | 130 | 310 | 180 | 325 | 205 | — | ○ | — | ○ |
| | 300 × 150 × 150 | 320 | 140 | 320 | 190 | 335 | 205 | ○ | ○ | — | ○ |
| | 300 × 150 × 200 | 355 | 175 | 355 | 225 | 360 | 215 | ○ | ○ | — | ○ |
| | 300 × 150 × 250 | 385 | 205 | 385 | 255 | 385 | 225 | ○ | ○ | — | ○ |
| | 300 × 150 × 300 | 415 | 235 | 415 | 285 | 415 | 235 | ○ | ○ | — | ○ |

注) 許容差なき寸法は参考値とする

| | | | | | |
|----|-------------------|-----|------------|------|--------|
| 品名 | F T形継手 三段落ちT字管 | | | 図番 | FT-011 |
| 製図 | 積水化学工業株式会社 | 作成日 | 2023年3月31日 | 提出者印 | |

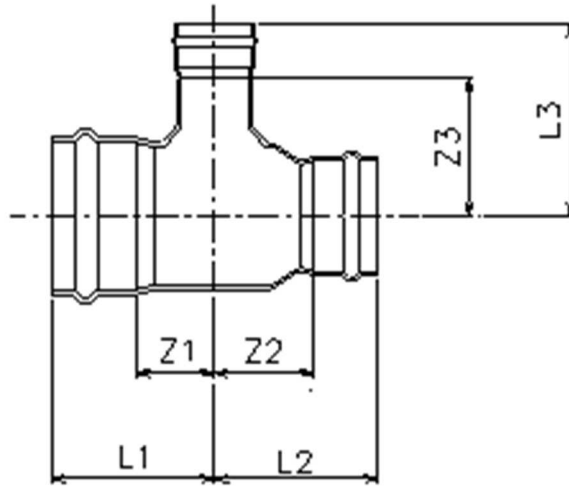


単位:mm

| 該当品 | 呼び径 (上流管×下流管×分岐) | L1 | Z1 | L2 | Z2 | L3 | Z3 | 品揃え | | | |
|-----|---------------------|-----|-----|-----|-----|-----|-----|-----|-----|-----|-----|
| | | | | | | | | VH用 | VP用 | VM用 | VU用 |
| | 350 × 200 × 50 | 300 | 105 | 300 | 155 | 330 | 220 | — | — | ○ | ○ |
| | 350 × 200 × 75 | 300 | 105 | 300 | 155 | 320 | 220 | — | — | ○ | ○ |
| | 350 × 200 × 100 | 310 | 115 | 310 | 165 | 330 | 220 | — | — | ○ | ○ |
| | 350 × 200 × 125 | 330 | 135 | 330 | 185 | 350 | 230 | — | — | ○ | ○ |
| | 350 × 200 × 150 | 340 | 145 | 340 | 195 | 360 | 230 | — | — | ○ | ○ |
| | 350 × 200 × 200 | 375 | 180 | 375 | 230 | 385 | 240 | — | — | ○ | ○ |
| | 350 × 200 × 250 | 400 | 205 | 400 | 255 | 410 | 250 | — | — | ○ | ○ |
| | 350 × 200 × 300 | 430 | 235 | 430 | 285 | 440 | 260 | — | — | ○ | ○ |
| | 350 × 200 × 350 | 465 | 270 | 465 | 320 | 470 | 275 | — | — | ○ | ○ |
| | 400 × 250 × 50 | 315 | 105 | 315 | 155 | 355 | 245 | — | — | ○ | ○ |
| | 400 × 250 × 75 | 315 | 105 | 315 | 155 | 345 | 245 | — | — | ○ | ○ |
| | 400 × 250 × 100 | 330 | 120 | 330 | 170 | 355 | 245 | — | — | ○ | ○ |
| | 400 × 250 × 125 | 345 | 135 | 345 | 185 | 375 | 255 | — | — | ○ | ○ |
| | 400 × 250 × 150 | 355 | 145 | 355 | 195 | 385 | 255 | — | — | ○ | ○ |
| | 400 × 250 × 200 | 390 | 180 | 390 | 230 | 410 | 265 | — | — | ○ | ○ |
| | 400 × 250 × 250 | 420 | 210 | 420 | 260 | 435 | 275 | — | — | ○ | ○ |
| | 400 × 250 × 300 | 450 | 240 | 450 | 290 | 465 | 285 | — | — | ○ | ○ |
| | 400 × 250 × 350 | 485 | 275 | 485 | 325 | 495 | 300 | — | — | ○ | ○ |
| | 400 × 250 × 400 | 515 | 305 | 515 | 355 | 515 | 305 | — | — | ○ | ○ |

注) 許容差なき寸法は参考値とする

| | | | | | |
|----|---------------------|-----|------------|------|--------|
| 品名 | F T形継手 三段落ち T 字管 | | | 図番 | FT-012 |
| 製図 | 積水化学工業株式会社 | 作成日 | 2023年3月31日 | 提出者印 | |

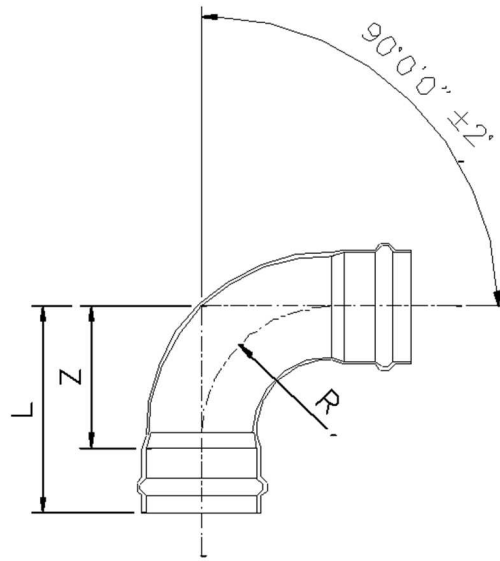


単位:mm

| 該当品 | 呼び径 (上流管×下流管×分岐) | L1 | Z1 | L2 | Z2 | L3 | Z3 | 品揃え | | | |
|-----|---------------------|-----|-----|-----|-----|-----|-----|-----|-----|-----|-----|
| | | | | | | | | VH用 | VP用 | VM用 | VU用 |
| | 450 × 300 × 50 | 335 | 110 | 335 | 155 | 380 | 270 | — | — | ○ | ○ |
| | 450 × 300 × 75 | 335 | 110 | 335 | 155 | 370 | 270 | — | — | ○ | ○ |
| | 450 × 300 × 100 | 345 | 120 | 345 | 165 | 380 | 270 | — | — | ○ | ○ |
| | 450 × 300 × 125 | 365 | 140 | 365 | 185 | 400 | 280 | — | — | ○ | ○ |
| | 450 × 300 × 150 | 375 | 150 | 375 | 195 | 410 | 280 | — | — | ○ | ○ |
| | 450 × 300 × 200 | 410 | 185 | 410 | 230 | 435 | 290 | — | — | ○ | ○ |
| | 450 × 300 × 250 | 440 | 215 | 440 | 260 | 460 | 300 | — | — | ○ | ○ |
| | 450 × 300 × 300 | 465 | 240 | 465 | 285 | 490 | 310 | — | — | ○ | ○ |
| | 450 × 300 × 350 | 500 | 275 | 500 | 320 | 520 | 325 | — | — | ○ | ○ |
| | 450 × 300 × 400 | 530 | 305 | 530 | 350 | 540 | 330 | — | — | ○ | ○ |
| | 450 × 300 × 450 | 565 | 340 | 565 | 385 | 570 | 345 | — | — | ○ | ○ |
| | 500 × 350 × 50 | 355 | 115 | 355 | 160 | 405 | 295 | — | — | ○ | ○ |
| | 500 × 350 × 75 | 355 | 115 | 355 | 160 | 395 | 295 | — | — | ○ | ○ |
| | 500 × 350 × 100 | 365 | 125 | 365 | 170 | 405 | 295 | — | — | ○ | ○ |
| | 500 × 350 × 125 | 380 | 140 | 380 | 185 | 425 | 305 | — | — | ○ | ○ |
| | 500 × 350 × 150 | 395 | 155 | 395 | 200 | 435 | 305 | — | — | ○ | ○ |
| | 500 × 350 × 200 | 425 | 185 | 425 | 230 | 460 | 315 | — | — | ○ | ○ |
| | 500 × 350 × 250 | 455 | 215 | 455 | 260 | 485 | 325 | — | — | ○ | ○ |
| | 500 × 350 × 300 | 485 | 245 | 485 | 290 | 515 | 335 | — | — | ○ | ○ |
| | 500 × 350 × 350 | 520 | 280 | 520 | 325 | 545 | 350 | — | — | ○ | ○ |
| | 500 × 350 × 400 | 550 | 310 | 550 | 355 | 565 | 355 | — | — | ○ | ○ |
| | 500 × 350 × 450 | 580 | 340 | 580 | 385 | 595 | 370 | — | — | ○ | ○ |
| | 500 × 350 × 500 | 610 | 370 | 610 | 415 | 615 | 375 | — | — | ○ | ○ |

注) 許容差なき寸法は参考値とする

| | | | | | |
|----|-------------------|-----|------------|------|--------|
| 品名 | F T形継手 三段落ちT字管 | | | 図番 | FT-013 |
| 製図 | 積水化学工業株式会社 | 作成日 | 2023年3月31日 | 提出者印 | |

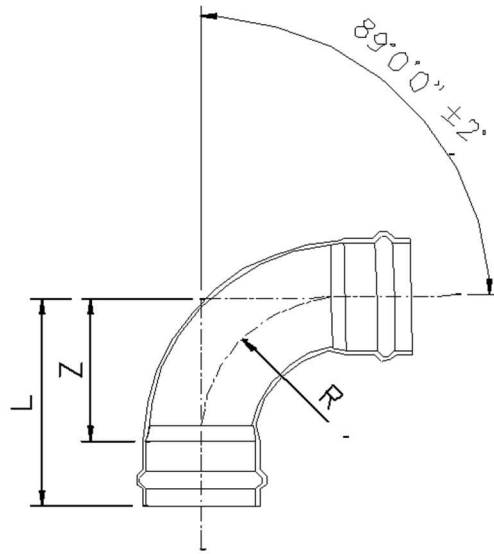


単位:mm

| 該当品 | 呼び径 | L | Z | R | 品揃え | | | |
|-----|-----|-----|-----|-----|-----|-----|-----|-----|
| | | | | | VH用 | VP用 | VM用 | VU用 |
| | 50 | 335 | 225 | 110 | ○ | ○ | — | ○ |
| | 75 | 370 | 250 | 135 | ○ | ○ | — | ○ |
| | 100 | 405 | 275 | 160 | ○ | ○ | — | ○ |
| | 125 | 445 | 310 | 180 | — | ○ | — | ○ |
| | 150 | 515 | 370 | 225 | ○ | ○ | — | ○ |
| | 200 | 470 | 325 | 310 | ○ | ○ | — | ○ |
| | 250 | 540 | 380 | 360 | ○ | ○ | — | ○ |
| | 300 | 610 | 430 | 410 | ○ | ○ | — | ○ |
| | 350 | 680 | 485 | 460 | — | — | ○ | ○ |
| | 400 | 745 | 535 | 510 | — | — | ○ | ○ |
| | 450 | 785 | 560 | 530 | — | — | ○ | ○ |
| | 500 | 830 | 590 | 560 | — | — | ○ | ○ |

注) 許容差なき寸法は参考値とする

| | | | | | |
|----|------------------|-----|------------|------|--------|
| 品名 | F T形継手 90° 曲管 | | | 図番 | FT-014 |
| 製図 | 積水化学工業株式会社 | 作成日 | 2023年3月31日 | 提出者印 | |

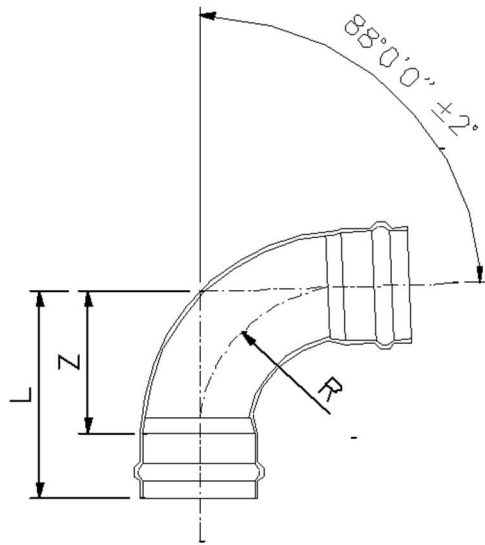


単位:mm

| 該当品 | 呼び径 | L | Z | R | 品揃え | | | |
|-----|-----|-----|-----|-----|-----|-----|-----|-----|
| | | | | | VH用 | VP用 | VM用 | VU用 |
| | 50 | — | — | — | — | — | — | — |
| | 75 | 325 | 205 | 51 | ○ | ○ | — | ○ |
| | 100 | 360 | 230 | 91 | ○ | ○ | — | ○ |
| | 125 | 390 | 255 | 106 | — | ○ | — | ○ |
| | 150 | 446 | 301 | 140 | ○ | ○ | — | ○ |
| | 200 | 435 | 290 | 300 | ○ | ○ | — | ○ |
| | 250 | 539 | 379 | 318 | ○ | ○ | — | ○ |
| | 300 | 609 | 429 | 370 | ○ | ○ | — | ○ |
| | 350 | 679 | 484 | 418 | — | — | ○ | ○ |
| | 400 | 744 | 534 | 473 | — | — | ○ | ○ |
| | 450 | 784 | 559 | 509 | — | — | ○ | ○ |
| | 500 | 829 | 589 | 552 | — | — | ○ | ○ |

注) 許容差なき寸法は参考値とする

| | | | | | |
|----|------------------|-----|------------|------|--------|
| 品名 | F T形継手 89° 曲管 | | | 図番 | FT-015 |
| 製図 | 積水化学工業株式会社 | 作成日 | 2023年3月31日 | 提出者印 | |

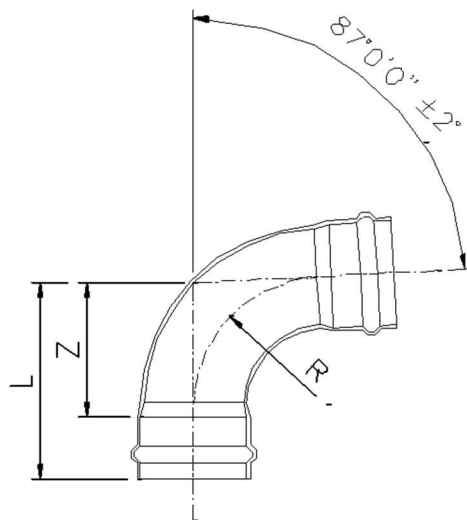


単位:mm

| 該当品 | 呼び径 | L | Z | R | 品揃え | | | |
|-----|-----|-----|-----|-----|-----|-----|-----|-----|
| | | | | | VH用 | VP用 | VM用 | VU用 |
| | 50 | — | — | — | — | — | — | — |
| | 75 | 325 | 205 | 51 | ○ | ○ | — | ○ |
| | 100 | 360 | 230 | 91 | ○ | ○ | — | ○ |
| | 125 | 390 | 255 | 106 | — | ○ | — | ○ |
| | 150 | 446 | 301 | 140 | ○ | ○ | — | ○ |
| | 200 | 435 | 290 | 300 | ○ | ○ | — | ○ |
| | 250 | 539 | 379 | 318 | ○ | ○ | — | ○ |
| | 300 | 609 | 429 | 370 | ○ | ○ | — | ○ |
| | 350 | 679 | 484 | 418 | — | — | ○ | ○ |
| | 400 | 744 | 534 | 473 | — | — | ○ | ○ |
| | 450 | 784 | 559 | 509 | — | — | ○ | ○ |
| | 500 | 829 | 589 | 552 | — | — | ○ | ○ |

注) 許容差なき寸法は参考値とする

| | | | | | |
|----|------------------|-----|------------|------|--------|
| 品名 | F T形継手 88° 曲管 | | | 図番 | FT-016 |
| 製図 | 積水化学工業株式会社 | 作成日 | 2023年3月31日 | 提出者印 | |

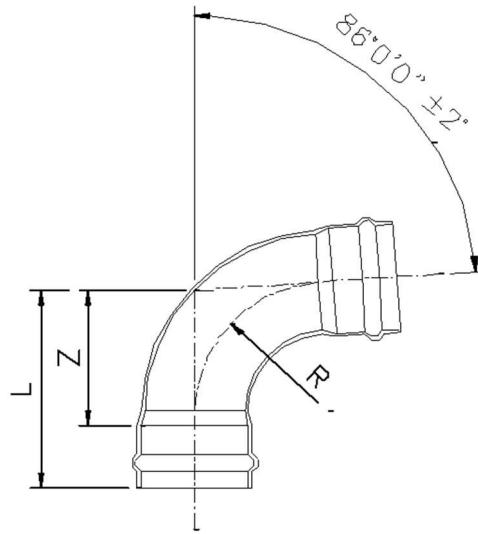


単位:mm

| 該当品 | 呼び径 | L | Z | R | 品揃え | | | |
|-----|-----|-----|-----|-----|-----|-----|-----|-----|
| | | | | | VH用 | VP用 | VM用 | VU用 |
| | 50 | — | — | — | — | — | — | — |
| | 75 | 280 | 160 | 51 | ○ | ○ | — | ○ |
| | 100 | 314 | 184 | 91 | ○ | ○ | — | ○ |
| | 125 | 334 | 199 | 106 | — | ○ | — | ○ |
| | 150 | 377 | 232 | 140 | ○ | ○ | — | ○ |
| | 200 | 428 | 283 | 270 | ○ | ○ | — | ○ |
| | 250 | 538 | 378 | 277 | ○ | ○ | — | ○ |
| | 300 | 608 | 428 | 329 | ○ | ○ | — | ○ |
| | 350 | 678 | 483 | 377 | — | — | ○ | ○ |
| | 400 | 743 | 533 | 435 | — | — | ○ | ○ |
| | 450 | 783 | 558 | 488 | — | — | ○ | ○ |
| | 500 | 828 | 588 | 545 | — | — | ○ | ○ |

注) 許容差なき寸法は参考値とする

| | | | | | |
|----|------------------|-----|------------|------|--------|
| 品名 | F T形継手 87° 曲管 | | | 図番 | FT-017 |
| 製図 | 積水化学工業株式会社 | 作成日 | 2023年3月31日 | 提出者印 | |

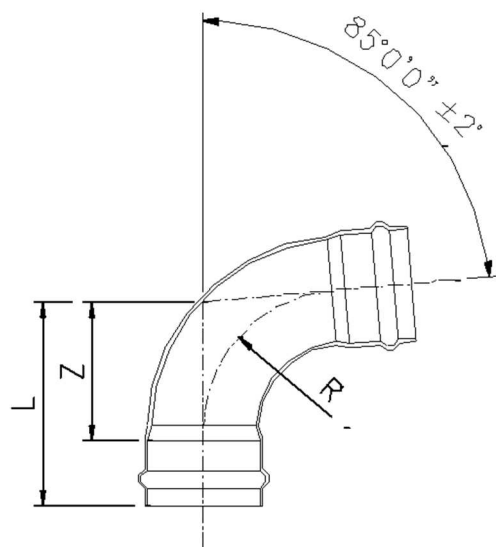


単位:mm

| 該当品 | 呼び径 | L | Z | R | 品揃え | | | |
|-----|-----|-----|-----|-----|-----|-----|-----|-----|
| | | | | | VH用 | VP用 | VM用 | VU用 |
| | 50 | — | — | — | — | — | — | — |
| | 75 | 280 | 160 | 51 | ○ | ○ | — | ○ |
| | 100 | 314 | 184 | 91 | ○ | ○ | — | ○ |
| | 125 | 334 | 199 | 106 | — | ○ | — | ○ |
| | 150 | 377 | 232 | 140 | ○ | ○ | — | ○ |
| | 200 | 428 | 283 | 270 | ○ | ○ | — | ○ |
| | 250 | 538 | 378 | 277 | ○ | ○ | — | ○ |
| | 300 | 608 | 428 | 329 | ○ | ○ | — | ○ |
| | 350 | 678 | 483 | 377 | — | — | ○ | ○ |
| | 400 | 743 | 533 | 435 | — | — | ○ | ○ |
| | 450 | 783 | 558 | 488 | — | — | ○ | ○ |
| | 500 | 828 | 588 | 545 | — | — | ○ | ○ |

注) 許容差なき寸法は参考値とする

| | | | | | |
|----|------------------|-----|------------|------|--------|
| 品名 | F T形継手 86° 曲管 | | | 図番 | FT-018 |
| 製図 | 積水化学工業株式会社 | 作成日 | 2023年3月31日 | 提出者印 | |

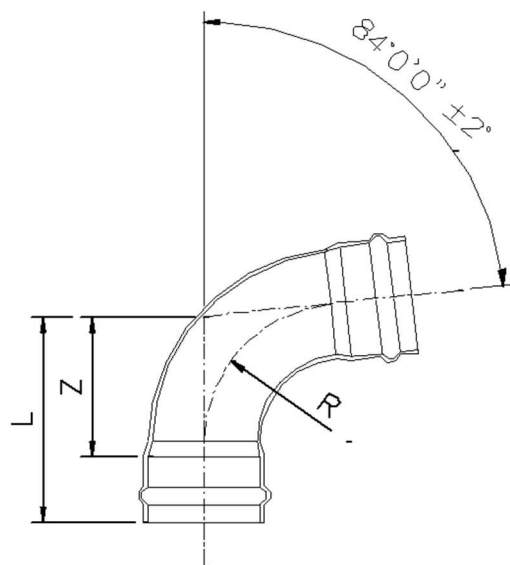


単位:mm

| 該当品 | 呼び径 | L | Z | R | 品揃え | | | |
|-----|-----|-----|-----|-----|-----|-----|-----|-----|
| | | | | | VH用 | VP用 | VM用 | VU用 |
| | 50 | — | — | — | — | — | — | — |
| | 75 | 279 | 159 | 55 | ○ | ○ | — | ○ |
| | 100 | 313 | 183 | 95 | ○ | ○ | — | ○ |
| | 125 | 332 | 197 | 109 | — | ○ | — | ○ |
| | 150 | 375 | 230 | 143 | ○ | ○ | — | ○ |
| | 200 | 425 | 280 | 276 | ○ | ○ | — | ○ |
| | 250 | 536 | 376 | 285 | ○ | ○ | — | ○ |
| | 300 | 606 | 426 | 340 | ○ | ○ | — | ○ |
| | 350 | 676 | 481 | 389 | — | — | ○ | ○ |
| | 400 | 741 | 531 | 449 | — | — | ○ | ○ |
| | 450 | 781 | 556 | 504 | — | — | ○ | ○ |
| | 500 | 826 | 586 | 563 | — | — | ○ | ○ |

注) 許容差なき寸法は参考値とする

| | | | | | |
|----|------------------|-----|------------|------|--------|
| 品名 | F T形継手 85° 曲管 | | | 図番 | FT-019 |
| 製図 | 積水化学工業株式会社 | 作成日 | 2023年3月31日 | 提出者印 | |

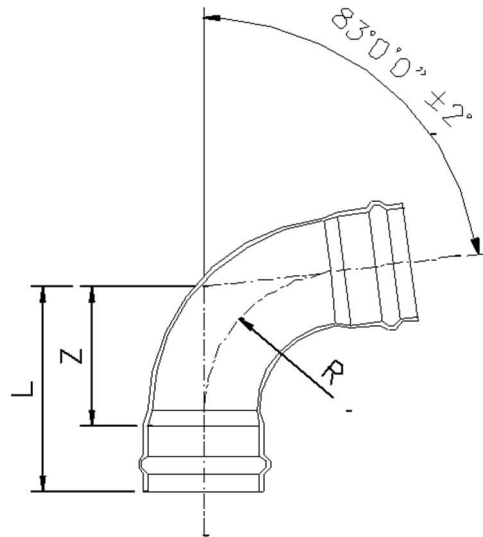


単位:mm

| 該当品 | 呼び径 | L | Z | R | 品揃え | | | |
|-----|-----|-----|-----|-----|-----|-----|-----|-----|
| | | | | | VH用 | VP用 | VM用 | VU用 |
| | 50 | — | — | — | — | — | — | — |
| | 75 | 279 | 159 | 55 | ○ | ○ | — | ○ |
| | 100 | 313 | 183 | 95 | ○ | ○ | — | ○ |
| | 125 | 332 | 197 | 109 | — | ○ | — | ○ |
| | 150 | 375 | 230 | 143 | ○ | ○ | — | ○ |
| | 200 | 425 | 280 | 276 | ○ | ○ | — | ○ |
| | 250 | 536 | 376 | 285 | ○ | ○ | — | ○ |
| | 300 | 606 | 426 | 340 | ○ | ○ | — | ○ |
| | 350 | 676 | 481 | 389 | — | — | ○ | ○ |
| | 400 | 741 | 531 | 449 | — | — | ○ | ○ |
| | 450 | 781 | 556 | 504 | — | — | ○ | ○ |
| | 500 | 826 | 586 | 563 | — | — | ○ | ○ |

注) 許容差なき寸法は参考値とする

| | | | | | |
|----|------------------|-----|------------|------|--------|
| 品名 | F T形継手 84° 曲管 | | | 図番 | FT-020 |
| 製図 | 積水化学工業株式会社 | 作成日 | 2023年3月31日 | 提出者印 | |

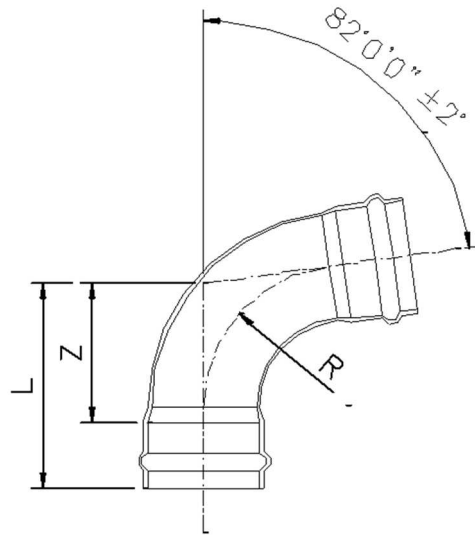


単位:mm

| 該当品 | 呼び径 | L | Z | R | 品揃え | | | |
|-----|-----|-----|-----|-----|-----|-----|-----|-----|
| | | | | | VH用 | VP用 | VM用 | VU用 |
| | 50 | — | — | — | — | — | — | — |
| | 75 | 279 | 159 | 55 | ○ | ○ | — | ○ |
| | 100 | 313 | 183 | 95 | ○ | ○ | — | ○ |
| | 125 | 332 | 197 | 109 | — | ○ | — | ○ |
| | 150 | 375 | 230 | 143 | ○ | ○ | — | ○ |
| | 200 | 425 | 280 | 276 | ○ | ○ | — | ○ |
| | 250 | 536 | 376 | 285 | ○ | ○ | — | ○ |
| | 300 | 606 | 426 | 340 | ○ | ○ | — | ○ |
| | 350 | 676 | 481 | 389 | — | — | ○ | ○ |
| | 400 | 741 | 531 | 449 | — | — | ○ | ○ |
| | 450 | 781 | 556 | 504 | — | — | ○ | ○ |
| | 500 | 826 | 586 | 563 | — | — | ○ | ○ |

注) 許容差なき寸法は参考値とする

| | | | | | |
|----|------------------|-----|------------|------|--------|
| 品名 | F T形継手 83° 曲管 | | | 図番 | FT-021 |
| 製図 | 積水化学工業株式会社 | 作成日 | 2023年3月31日 | 提出者印 | |

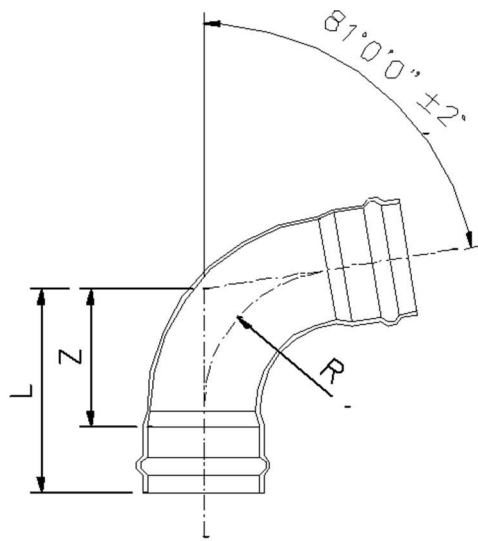


単位:mm

| 該当品 | 呼び径 | L | Z | R | 品揃え | | | |
|-----|-----|-----|-----|-----|-----|-----|-----|-----|
| | | | | | VH用 | VP用 | VM用 | VU用 |
| | 50 | — | — | — | — | — | — | — |
| | 75 | 278 | 158 | 59 | ○ | ○ | — | ○ |
| | 100 | 312 | 182 | 99 | ○ | ○ | — | ○ |
| | 125 | 330 | 195 | 112 | — | ○ | — | ○ |
| | 150 | 373 | 228 | 146 | ○ | ○ | — | ○ |
| | 200 | 422 | 277 | 283 | ○ | ○ | — | ○ |
| | 250 | 534 | 374 | 293 | ○ | ○ | — | ○ |
| | 300 | 605 | 425 | 350 | ○ | ○ | — | ○ |
| | 350 | 675 | 480 | 401 | — | — | ○ | ○ |
| | 400 | 740 | 530 | 463 | — | — | ○ | ○ |
| | 450 | 780 | 555 | 520 | — | — | ○ | ○ |
| | 500 | 825 | 585 | 582 | — | — | ○ | ○ |

注) 許容差なき寸法は参考値とする

| | | | | | |
|----|------------------|-----|------------|------|--------|
| 品名 | F T形継手 82° 曲管 | | | 図番 | FT-022 |
| 製図 | 積水化学工業株式会社 | 作成日 | 2023年3月31日 | 提出者印 | |

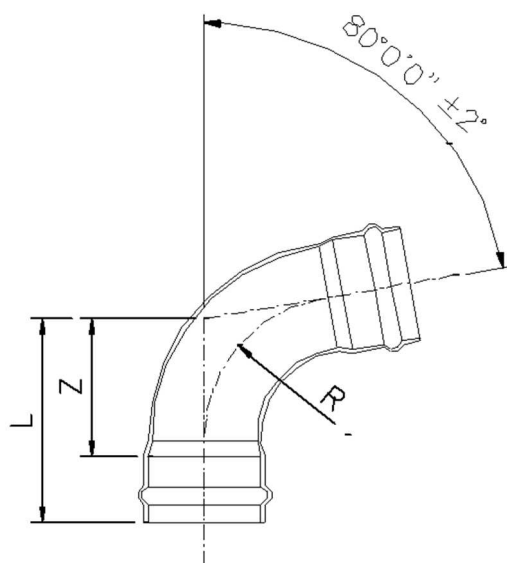


単位:mm

| 該当品 | 呼び径 | L | Z | R | 品揃え | | | |
|-----|-----|-----|-----|-----|-----|-----|-----|-----|
| | | | | | VH用 | VP用 | VM用 | VU用 |
| | 50 | — | — | — | — | — | — | — |
| | 75 | 276 | 156 | 63 | ○ | ○ | — | ○ |
| | 100 | 310 | 180 | 103 | ○ | ○ | — | ○ |
| | 125 | 328 | 193 | 115 | — | ○ | — | ○ |
| | 150 | 370 | 225 | 149 | ○ | ○ | — | ○ |
| | 200 | 419 | 274 | 289 | ○ | ○ | — | ○ |
| | 250 | 533 | 373 | 302 | ○ | ○ | — | ○ |
| | 300 | 603 | 423 | 361 | ○ | ○ | — | ○ |
| | 350 | 673 | 478 | 414 | — | — | ○ | ○ |
| | 400 | 739 | 529 | 478 | — | — | ○ | ○ |
| | 450 | 779 | 554 | 537 | — | — | ○ | ○ |
| | 500 | 823 | 583 | 601 | — | — | ○ | ○ |

注) 許容差なき寸法は参考値とする

| | | | | | |
|----|------------------|-----|------------|------|--------|
| 品名 | F T形継手 81° 曲管 | | | 図番 | FT-023 |
| 製図 | 積水化学工業株式会社 | 作成日 | 2023年3月31日 | 提出者印 | |

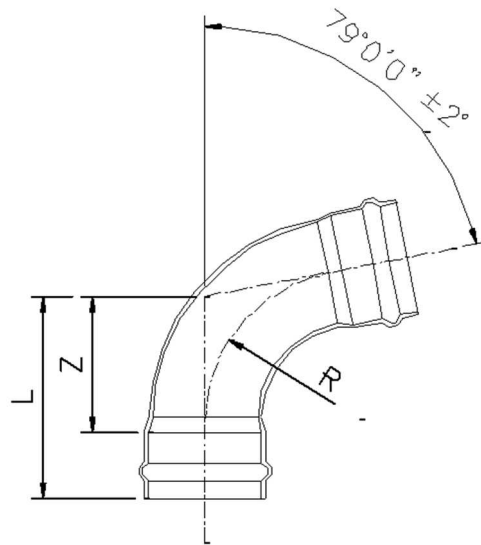


単位:mm

| 該当品 | 呼び径 | L | Z | R | 品揃え | | | |
|-----|-----|-----|-----|-----|-----|-----|-----|-----|
| | | | | | VH用 | VP用 | VM用 | VU用 |
| | 50 | — | — | — | — | — | — | — |
| | 75 | 276 | 156 | 63 | ○ | ○ | — | ○ |
| | 100 | 310 | 180 | 103 | ○ | ○ | — | ○ |
| | 125 | 328 | 193 | 115 | — | ○ | — | ○ |
| | 150 | 370 | 225 | 149 | ○ | ○ | — | ○ |
| | 200 | 419 | 274 | 289 | ○ | ○ | — | ○ |
| | 250 | 533 | 373 | 302 | ○ | ○ | — | ○ |
| | 300 | 603 | 423 | 361 | ○ | ○ | — | ○ |
| | 350 | 673 | 478 | 414 | — | — | ○ | ○ |
| | 400 | 739 | 529 | 478 | — | — | ○ | ○ |
| | 450 | 779 | 554 | 537 | — | — | ○ | ○ |
| | 500 | 823 | 583 | 601 | — | — | ○ | ○ |

注) 許容差なき寸法は参考値とする

| | | | | | |
|----|------------------|-----|------------|------|--------|
| 品名 | F T形継手 80° 曲管 | | | 図番 | FT-024 |
| 製図 | 積水化学工業株式会社 | 作成日 | 2023年3月31日 | 提出者印 | |

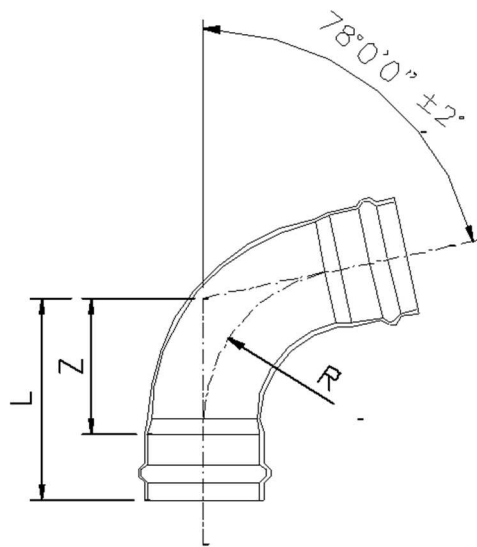


単位:mm

| 該当品 | 呼び径 | L | Z | R | 品揃え | | | |
|-----|-----|-----|-----|-----|-----|-----|-----|-----|
| | | | | | VH用 | VP用 | VM用 | VU用 |
| | 50 | — | — | — | — | — | — | — |
| | 75 | 275 | 155 | 67 | ○ | ○ | — | ○ |
| | 100 | 309 | 179 | 107 | ○ | ○ | — | ○ |
| | 125 | 327 | 192 | 118 | — | ○ | — | ○ |
| | 150 | 368 | 223 | 152 | ○ | ○ | — | ○ |
| | 200 | 416 | 271 | 296 | ○ | ○ | — | ○ |
| | 250 | 532 | 372 | 311 | ○ | ○ | — | ○ |
| | 300 | 602 | 422 | 372 | ○ | ○ | — | ○ |
| | 350 | 672 | 477 | 427 | — | — | ○ | ○ |
| | 400 | 737 | 527 | 494 | — | — | ○ | ○ |
| | 450 | 778 | 553 | 555 | — | — | ○ | ○ |
| | 500 | 822 | 582 | 621 | — | — | ○ | ○ |

注) 許容差なき寸法は参考値とする

| | | | | | |
|----|------------------|-----|------------|------|--------|
| 品名 | F T形継手 79° 曲管 | | | 図番 | FT-025 |
| 製図 | 積水化学工業株式会社 | 作成日 | 2023年3月31日 | 提出者印 | |

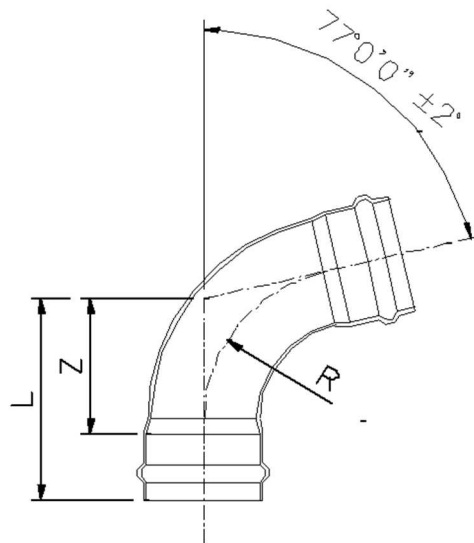


単位:mm

| 該当品 | 呼び径 | L | Z | R | 品揃え | | | |
|-----|-----|-----|-----|-----|-----|-----|-----|-----|
| | | | | | VH用 | VP用 | VM用 | VU用 |
| | 50 | — | — | — | — | — | — | — |
| | 75 | 275 | 155 | 67 | ○ | ○ | — | ○ |
| | 100 | 309 | 179 | 107 | ○ | ○ | — | ○ |
| | 125 | 327 | 192 | 118 | — | ○ | — | ○ |
| | 150 | 368 | 223 | 152 | ○ | ○ | — | ○ |
| | 200 | 416 | 271 | 296 | ○ | ○ | — | ○ |
| | 250 | 532 | 372 | 311 | ○ | ○ | — | ○ |
| | 300 | 602 | 422 | 372 | ○ | ○ | — | ○ |
| | 350 | 672 | 477 | 427 | — | — | ○ | ○ |
| | 400 | 737 | 527 | 494 | — | — | ○ | ○ |
| | 450 | 778 | 553 | 555 | — | — | ○ | ○ |
| | 500 | 822 | 582 | 621 | — | — | ○ | ○ |

注) 許容差なき寸法は参考値とする

| | | | | | |
|----|------------------|-----|------------|------|--------|
| 品名 | F T形継手 78° 曲管 | | | 図番 | FT-026 |
| 製図 | 積水化学工業株式会社 | 作成日 | 2023年3月31日 | 提出者印 | |

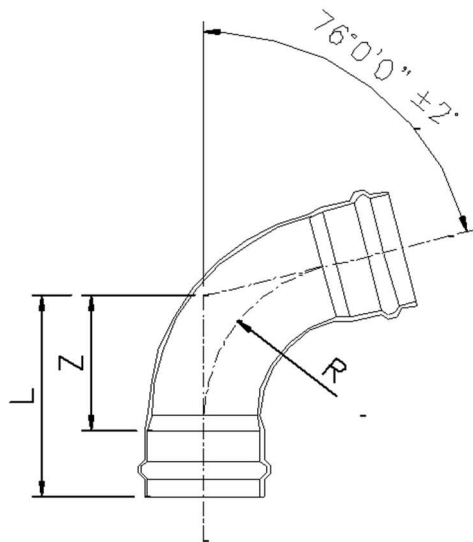


単位:mm

| 該当品 | 呼び径 | L | Z | R | 品揃え | | | |
|-----|-----|-----|-----|-----|-----|-----|-----|-----|
| | | | | | VH用 | VP用 | VM用 | VU用 |
| | 50 | — | — | — | — | — | — | — |
| | 75 | 274 | 154 | 71 | ○ | ○ | — | ○ |
| | 100 | 308 | 178 | 111 | ○ | ○ | — | ○ |
| | 125 | 325 | 190 | 121 | — | ○ | — | ○ |
| | 150 | 366 | 221 | 155 | ○ | ○ | — | ○ |
| | 200 | 413 | 268 | 303 | ○ | ○ | — | ○ |
| | 250 | 530 | 370 | 321 | ○ | ○ | — | ○ |
| | 300 | 601 | 421 | 384 | ○ | ○ | — | ○ |
| | 350 | 671 | 476 | 441 | — | — | ○ | ○ |
| | 400 | 736 | 526 | 510 | — | — | ○ | ○ |
| | 450 | 776 | 551 | 574 | — | — | ○ | ○ |
| | 500 | 820 | 580 | 642 | — | — | ○ | ○ |

注) 許容差なき寸法は参考値とする

| | | | | | |
|----|------------------|-----|------------|------|--------|
| 品名 | F T形継手 77° 曲管 | | | 図番 | FT-027 |
| 製図 | 積水化学工業株式会社 | 作成日 | 2023年3月31日 | 提出者印 | |

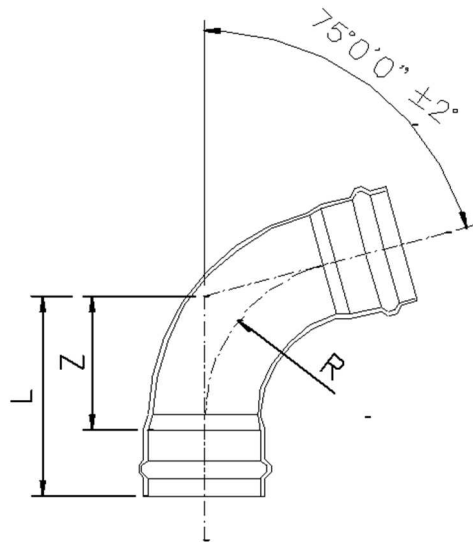


単位:mm

| 該当品 | 呼び径 | L | Z | R | 品揃え | | | |
|-----|-----|-----|-----|-----|-----|-----|-----|-----|
| | | | | | VH用 | VP用 | VM用 | VU用 |
| | 50 | — | — | — | — | — | — | — |
| | 75 | 274 | 154 | 71 | ○ | ○ | — | ○ |
| | 100 | 308 | 178 | 111 | ○ | ○ | — | ○ |
| | 125 | 325 | 190 | 121 | — | ○ | — | ○ |
| | 150 | 366 | 221 | 155 | ○ | ○ | — | ○ |
| | 200 | 413 | 268 | 303 | ○ | ○ | — | ○ |
| | 250 | 530 | 370 | 321 | ○ | ○ | — | ○ |
| | 300 | 601 | 421 | 384 | ○ | ○ | — | ○ |
| | 350 | 671 | 476 | 441 | — | — | ○ | ○ |
| | 400 | 736 | 526 | 510 | — | — | ○ | ○ |
| | 450 | 776 | 551 | 574 | — | — | ○ | ○ |
| | 500 | 820 | 580 | 642 | — | — | ○ | ○ |

注) 許容差なき寸法は参考値とする

| | | | | | |
|----|------------------|-----|------------|------|--------|
| 品名 | F T形継手 76° 曲管 | | | 図番 | FT-028 |
| 製図 | 積水化学工業株式会社 | 作成日 | 2023年3月31日 | 提出者印 | |

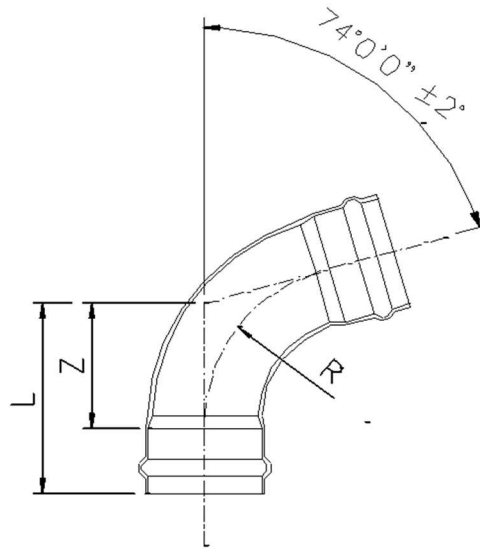


単位:mm

| 該当品 | 呼び径 | L | Z | R | 品揃え | | | |
|-----|-----|-----|-----|-----|-----|-----|-----|-----|
| | | | | | VH用 | VP用 | VM用 | VU用 |
| | 50 | — | — | — | — | — | — | — |
| | 75 | 273 | 153 | 75 | ○ | ○ | — | ○ |
| | 100 | 307 | 177 | 115 | ○ | ○ | — | ○ |
| | 125 | 323 | 188 | 124 | — | ○ | — | ○ |
| | 150 | 364 | 219 | 158 | ○ | ○ | — | ○ |
| | 200 | 410 | 265 | 311 | ○ | ○ | — | ○ |
| | 250 | 529 | 369 | 331 | ○ | ○ | — | ○ |
| | 300 | 599 | 419 | 397 | ○ | ○ | — | ○ |
| | 350 | 669 | 474 | 455 | — | — | ○ | ○ |
| | 400 | 735 | 525 | 527 | — | — | ○ | ○ |
| | 450 | 775 | 550 | 593 | — | — | ○ | ○ |
| | 500 | 819 | 579 | 663 | — | — | ○ | ○ |

注) 許容差なき寸法は参考値とする

| | | | | | |
|----|------------------|-----|------------|------|--------|
| 品名 | F T形継手 75° 曲管 | | | 図番 | FT-029 |
| 製図 | 積水化学工業株式会社 | 作成日 | 2023年3月31日 | 提出者印 | |

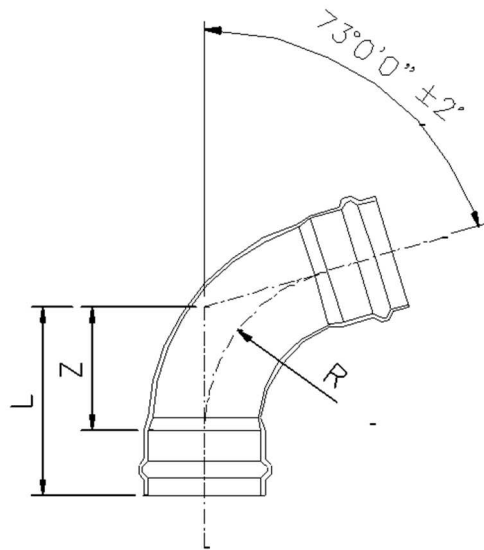


単位:mm

| 該当品 | 呼び径 | L | Z | R | 品揃え | | | |
|-----|-----|-----|-----|-----|-----|-----|-----|-----|
| | | | | | VH用 | VP用 | VM用 | VU用 |
| | 50 | — | — | — | — | — | — | — |
| | 75 | 273 | 153 | 75 | ○ | ○ | — | ○ |
| | 100 | 307 | 177 | 115 | ○ | ○ | — | ○ |
| | 125 | 323 | 188 | 124 | — | ○ | — | ○ |
| | 150 | 364 | 219 | 158 | ○ | ○ | — | ○ |
| | 200 | 410 | 265 | 311 | ○ | ○ | — | ○ |
| | 250 | 529 | 369 | 331 | ○ | ○ | — | ○ |
| | 300 | 599 | 419 | 397 | ○ | ○ | — | ○ |
| | 350 | 669 | 474 | 455 | — | — | ○ | ○ |
| | 400 | 735 | 525 | 527 | — | — | ○ | ○ |
| | 450 | 775 | 550 | 593 | — | — | ○ | ○ |
| | 500 | 819 | 579 | 663 | — | — | ○ | ○ |

注) 許容差なき寸法は参考値とする

| | | | | | |
|----|------------------|-----|------------|------|--------|
| 品名 | F T形継手 74° 曲管 | | | 図番 | FT-030 |
| 製図 | 積水化学工業株式会社 | 作成日 | 2023年3月31日 | 提出者印 | |

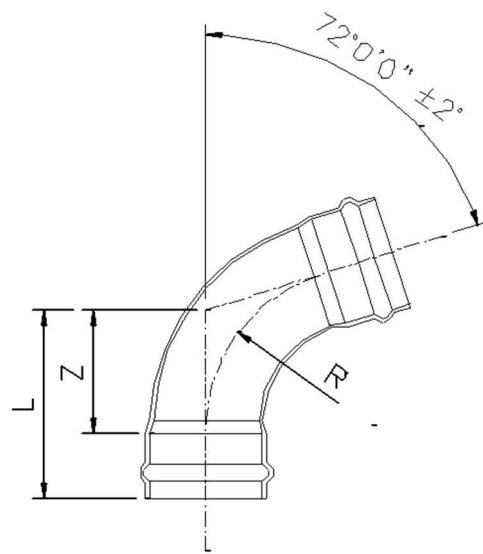


単位:mm

| 該当品 | 呼び径 | L | Z | R | 品揃え | | | |
|-----|-----|-----|-----|-----|-----|-----|-----|-----|
| | | | | | VH用 | VP用 | VM用 | VU用 |
| | 50 | — | — | — | — | — | — | — |
| | 75 | 272 | 152 | 79 | ○ | ○ | — | ○ |
| | 100 | 305 | 175 | 119 | ○ | ○ | — | ○ |
| | 125 | 321 | 186 | 127 | — | ○ | — | ○ |
| | 150 | 361 | 216 | 161 | ○ | ○ | — | ○ |
| | 200 | 408 | 263 | 318 | ○ | ○ | — | ○ |
| | 250 | 528 | 368 | 341 | ○ | ○ | — | ○ |
| | 300 | 598 | 418 | 410 | ○ | ○ | — | ○ |
| | 350 | 668 | 473 | 470 | — | — | ○ | ○ |
| | 400 | 734 | 524 | 545 | — | — | ○ | ○ |
| | 450 | 774 | 549 | 614 | — | — | ○ | ○ |
| | 500 | 818 | 578 | 686 | — | — | ○ | ○ |

注) 許容差なき寸法は参考値とする

| | | | | | |
|----|------------------|-----|------------|------|--------|
| 品名 | F T形継手 73° 曲管 | | | 図番 | FT-031 |
| 製図 | 積水化学工業株式会社 | 作成日 | 2023年3月31日 | 提出者印 | |

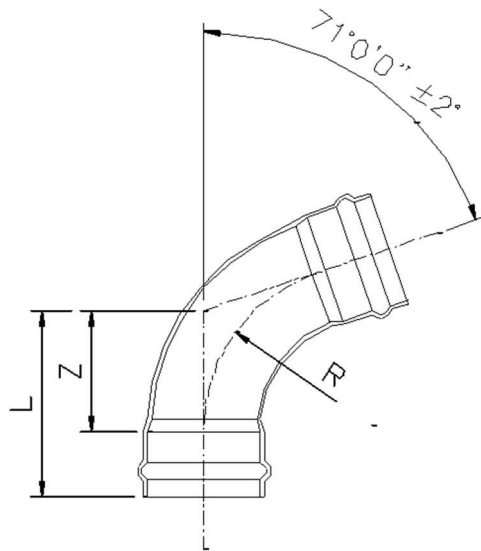


単位:mm

| 該当品 | 呼び径 | L | Z | R | 品揃え | | | |
|-----|-----|-----|-----|-----|-----|-----|-----|-----|
| | | | | | VH用 | VP用 | VM用 | VU用 |
| | 50 | — | — | — | — | — | — | — |
| | 75 | 272 | 152 | 79 | ○ | ○ | — | ○ |
| | 100 | 305 | 175 | 119 | ○ | ○ | — | ○ |
| | 125 | 321 | 186 | 127 | — | ○ | — | ○ |
| | 150 | 361 | 216 | 161 | ○ | ○ | — | ○ |
| | 200 | 408 | 263 | 318 | ○ | ○ | — | ○ |
| | 250 | 528 | 368 | 341 | ○ | ○ | — | ○ |
| | 300 | 598 | 418 | 410 | ○ | ○ | — | ○ |
| | 350 | 668 | 473 | 470 | — | — | ○ | ○ |
| | 400 | 734 | 524 | 545 | — | — | ○ | ○ |
| | 450 | 774 | 549 | 614 | — | — | ○ | ○ |
| | 500 | 818 | 578 | 686 | — | — | ○ | ○ |

注) 許容差なき寸法は参考値とする

| | | | | | |
|----|------------------|-----|------------|------|--------|
| 品名 | F T形継手 72° 曲管 | | | 図番 | FT-032 |
| 製図 | 積水化学工業株式会社 | 作成日 | 2023年3月31日 | 提出者印 | |

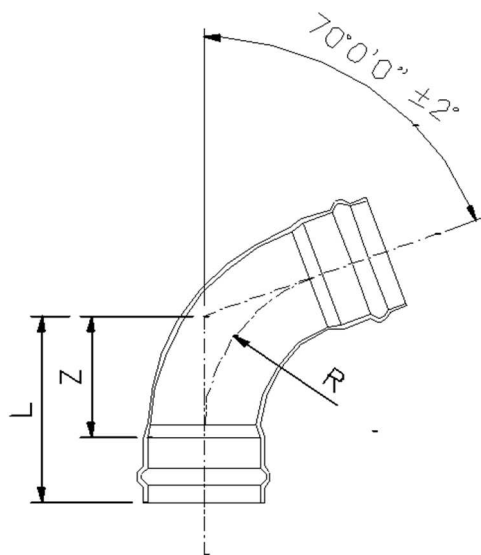


単位:mm

| 該当品 | 呼び径 | L | Z | R | 品揃え | | | |
|-----|-----|-----|-----|-----|-----|-----|-----|-----|
| | | | | | VH用 | VP用 | VM用 | VU用 |
| | 50 | — | — | — | — | — | — | — |
| | 75 | 270 | 150 | 83 | ○ | ○ | — | ○ |
| | 100 | 304 | 174 | 123 | ○ | ○ | — | ○ |
| | 125 | 319 | 184 | 130 | — | ○ | — | ○ |
| | 150 | 359 | 214 | 164 | ○ | ○ | — | ○ |
| | 200 | 405 | 260 | 326 | ○ | ○ | — | ○ |
| | 250 | 526 | 366 | 352 | ○ | ○ | — | ○ |
| | 300 | 597 | 417 | 423 | ○ | ○ | — | ○ |
| | 350 | 667 | 472 | 486 | — | — | ○ | ○ |
| | 400 | 732 | 522 | 564 | — | — | ○ | ○ |
| | 450 | 773 | 548 | 635 | — | — | ○ | ○ |
| | 500 | 817 | 577 | 710 | — | — | ○ | ○ |

注) 許容差なき寸法は参考値とする

| | | | | | |
|----|------------------|-----|------------|------|--------|
| 品名 | F T形継手 71° 曲管 | | | 図番 | FT-033 |
| 製図 | 積水化学工業株式会社 | 作成日 | 2023年3月31日 | 提出者印 | |

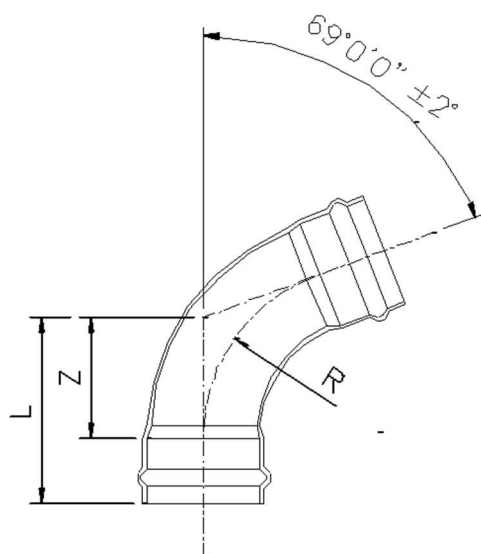


単位:mm

| 該当品 | 呼び径 | L | Z | R | 品揃え | | | |
|-----|-----|-----|-----|-----|-----|-----|-----|-----|
| | | | | | VH用 | VP用 | VM用 | VU用 |
| | 50 | — | — | — | — | — | — | — |
| | 75 | 270 | 150 | 83 | ○ | ○ | — | ○ |
| | 100 | 304 | 174 | 123 | ○ | ○ | — | ○ |
| | 125 | 319 | 184 | 130 | — | ○ | — | ○ |
| | 150 | 359 | 214 | 164 | ○ | ○ | — | ○ |
| | 200 | 405 | 260 | 326 | ○ | ○ | — | ○ |
| | 250 | 526 | 366 | 352 | ○ | ○ | — | ○ |
| | 300 | 597 | 417 | 423 | ○ | ○ | — | ○ |
| | 350 | 667 | 472 | 486 | — | — | ○ | ○ |
| | 400 | 732 | 522 | 564 | — | — | ○ | ○ |
| | 450 | 773 | 548 | 635 | — | — | ○ | ○ |
| | 500 | 817 | 577 | 710 | — | — | ○ | ○ |

注) 許容差なき寸法は参考値とする

| | | | | | |
|----|------------------|-----|------------|------|--------|
| 品名 | F T形継手 70° 曲管 | | | 図番 | FT-034 |
| 製図 | 積水化学工業株式会社 | 作成日 | 2023年3月31日 | 提出者印 | |

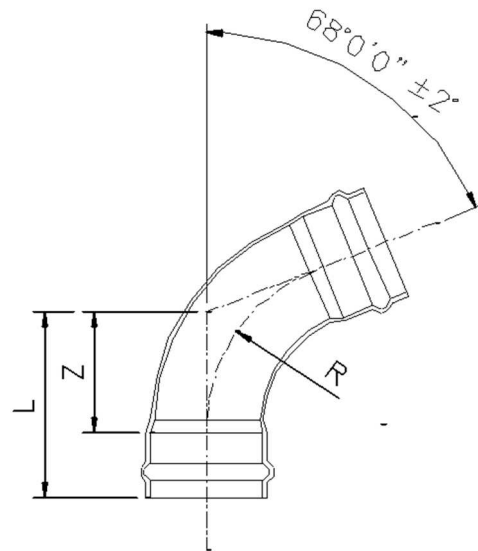


単位:mm

| 該当品 | 呼び径 | L | Z | R | 品揃え | | | |
|-----|-----|-----|-----|-----|-----|-----|-----|-----|
| | | | | | VH用 | VP用 | VM用 | VU用 |
| | 50 | — | — | — | — | — | — | — |
| | 75 | 269 | 149 | 87 | ○ | ○ | — | ○ |
| | 100 | 303 | 173 | 127 | ○ | ○ | — | ○ |
| | 125 | 317 | 182 | 133 | — | ○ | — | ○ |
| | 150 | 357 | 212 | 167 | ○ | ○ | — | ○ |
| | 200 | 402 | 257 | 335 | ○ | ○ | — | ○ |
| | 250 | 525 | 365 | 364 | ○ | ○ | — | ○ |
| | 300 | 596 | 416 | 437 | ○ | ○ | — | ○ |
| | 350 | 666 | 471 | 503 | — | — | ○ | ○ |
| | 400 | 731 | 521 | 584 | — | — | ○ | ○ |
| | 450 | 772 | 547 | 657 | — | — | ○ | ○ |
| | 500 | 815 | 575 | 735 | — | — | ○ | ○ |

注) 許容差なき寸法は参考値とする

| | | | | | |
|----|------------------|-----|------------|------|--------|
| 品名 | F T形継手 69° 曲管 | | | 図番 | FT-035 |
| 製図 | 積水化学工業株式会社 | 作成日 | 2023年3月31日 | 提出者印 | |

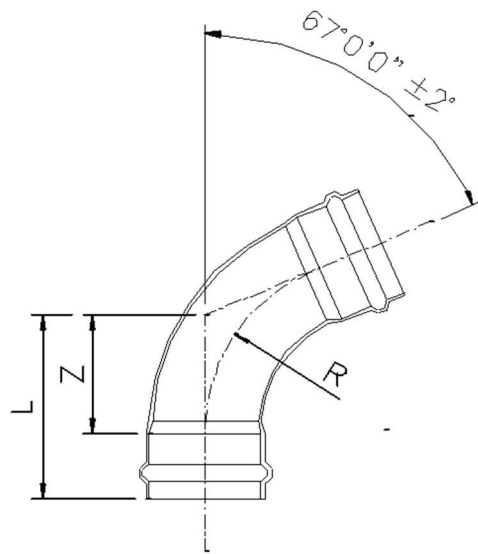


単位:mm

| 該当品 | 呼び径 | L | Z | R | 品揃え | | | |
|-----|-----|-----|-----|-----|-----|-----|-----|-----|
| | | | | | VH用 | VP用 | VM用 | VU用 |
| | 50 | — | — | — | — | — | — | — |
| | 75 | 269 | 149 | 87 | ○ | ○ | — | ○ |
| | 100 | 303 | 173 | 127 | ○ | ○ | — | ○ |
| | 125 | 317 | 182 | 133 | — | ○ | — | ○ |
| | 150 | 357 | 212 | 167 | ○ | ○ | — | ○ |
| | 200 | 402 | 257 | 335 | ○ | ○ | — | ○ |
| | 250 | 525 | 365 | 364 | ○ | ○ | — | ○ |
| | 300 | 596 | 416 | 437 | ○ | ○ | — | ○ |
| | 350 | 666 | 471 | 503 | — | — | ○ | ○ |
| | 400 | 731 | 521 | 584 | — | — | ○ | ○ |
| | 450 | 772 | 547 | 657 | — | — | ○ | ○ |
| | 500 | 815 | 575 | 735 | — | — | ○ | ○ |

注) 許容差なき寸法は参考値とする

| | | | | | |
|----|-----------------|-----|------------|------|--------|
| 品名 | F T継手 68° 曲管 | | | 図番 | FT-036 |
| 製図 | 積水化学工業株式会社 | 作成日 | 2023年3月31日 | 提出者印 | |

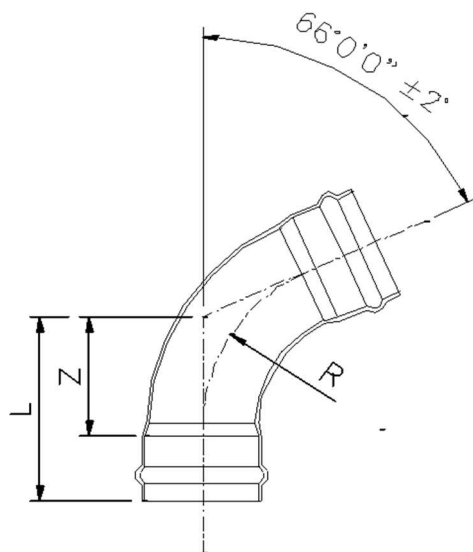


単位:mm

| 該当品 | 呼び径 | L | Z | R | 品揃え | | | |
|-----|-----|-----|-----|-----|-----|-----|-----|-----|
| | | | | | VH用 | VP用 | VM用 | VU用 |
| | 50 | — | — | — | — | — | — | — |
| | 75 | 268 | 148 | 91 | ○ | ○ | — | ○ |
| | 100 | 302 | 172 | 131 | ○ | ○ | — | ○ |
| | 125 | 315 | 180 | 136 | — | ○ | — | ○ |
| | 150 | 355 | 210 | 170 | ○ | ○ | — | ○ |
| | 200 | 400 | 255 | 344 | ○ | ○ | — | ○ |
| | 250 | 524 | 364 | 376 | ○ | ○ | — | ○ |
| | 300 | 594 | 414 | 452 | ○ | ○ | — | ○ |
| | 350 | 664 | 469 | 520 | — | — | ○ | ○ |
| | 400 | 730 | 520 | 605 | — | — | ○ | ○ |
| | 450 | 771 | 546 | 681 | — | — | ○ | ○ |
| | 500 | 814 | 574 | 762 | — | — | ○ | ○ |

注) 許容差なき寸法は参考値とする

| | | | | | |
|----|------------------|-----|------------|------|--------|
| 品名 | F T形継手 67° 曲管 | | | 図番 | FT-037 |
| 製図 | 積水化学工業株式会社 | 作成日 | 2023年3月31日 | 提出者印 | |

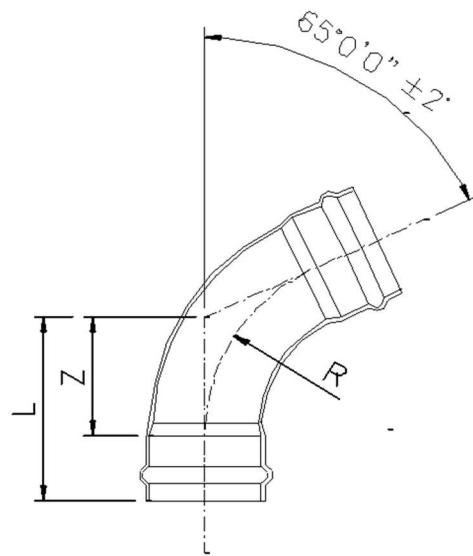


単位:mm

| 該当品 | 呼び径 | L | Z | R | 品揃え | | | |
|-----|-----|-----|-----|-----|-----|-----|-----|-----|
| | | | | | VH用 | VP用 | VM用 | VU用 |
| | 50 | — | — | — | — | — | — | — |
| | 75 | 268 | 148 | 91 | ○ | ○ | — | ○ |
| | 100 | 302 | 172 | 131 | ○ | ○ | — | ○ |
| | 125 | 315 | 180 | 136 | — | ○ | — | ○ |
| | 150 | 355 | 210 | 170 | ○ | ○ | — | ○ |
| | 200 | 400 | 255 | 344 | ○ | ○ | — | ○ |
| | 250 | 524 | 364 | 376 | ○ | ○ | — | ○ |
| | 300 | 594 | 414 | 452 | ○ | ○ | — | ○ |
| | 350 | 664 | 469 | 520 | — | — | ○ | ○ |
| | 400 | 730 | 520 | 605 | — | — | ○ | ○ |
| | 450 | 771 | 546 | 681 | — | — | ○ | ○ |
| | 500 | 814 | 574 | 762 | — | — | ○ | ○ |

注) 許容差なき寸法は参考値とする

| | | | | | |
|----|------------------|-----|------------|------|--------|
| 品名 | F T形継手 66° 曲管 | | | 図番 | FT-038 |
| 製図 | 積水化学工業株式会社 | 作成日 | 2023年3月31日 | 提出者印 | |

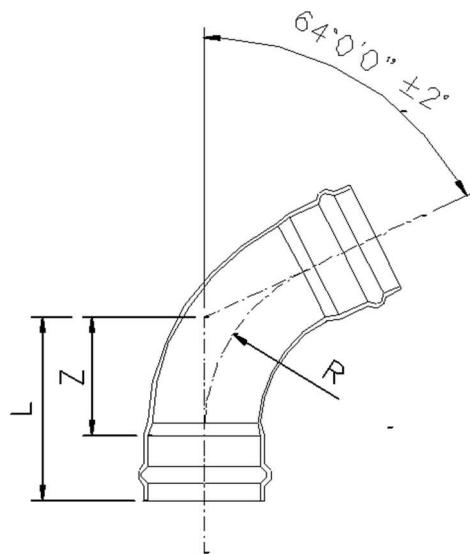


単位:mm

| 該当品 | 呼び径 | L | Z | R | 品揃え | | | |
|-----|-----|-----|-----|-----|-----|-----|-----|-----|
| | | | | | VH用 | VP用 | VM用 | VU用 |
| | 50 | — | — | — | — | — | — | — |
| | 75 | 267 | 147 | 95 | ○ | ○ | — | ○ |
| | 100 | 300 | 170 | 135 | ○ | ○ | — | ○ |
| | 125 | 309 | 174 | 139 | — | ○ | — | ○ |
| | 150 | 352 | 207 | 173 | ○ | ○ | — | ○ |
| | 200 | 397 | 252 | 354 | ○ | ○ | — | ○ |
| | 250 | 523 | 363 | 389 | ○ | ○ | — | ○ |
| | 300 | 593 | 413 | 468 | ○ | ○ | — | ○ |
| | 350 | 663 | 468 | 539 | — | — | ○ | ○ |
| | 400 | 729 | 519 | 626 | — | — | ○ | ○ |
| | 450 | 770 | 545 | 706 | — | — | ○ | ○ |
| | 500 | 813 | 573 | 789 | — | — | ○ | ○ |

注) 許容差なき寸法は参考値とする

| | | | | | |
|----|------------------|-----|------------|------|--------|
| 品名 | F T形継手 65° 曲管 | | | 図番 | FT-039 |
| 製図 | 積水化学工業株式会社 | 作成日 | 2023年3月31日 | 提出者印 | |

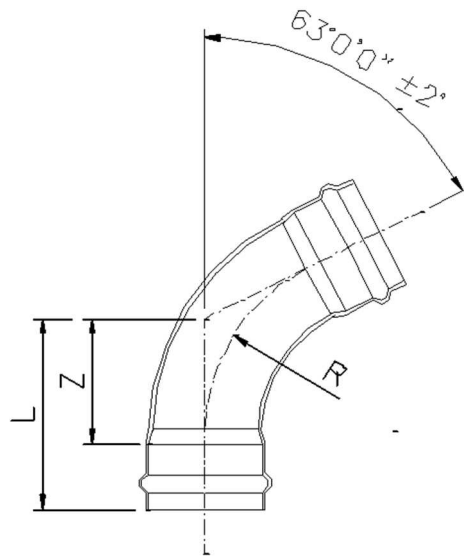


単位:mm

| 該当品 | 呼び径 | L | Z | R | 品揃え | | | |
|-----|-----|-----|-----|-----|-----|-----|-----|-----|
| | | | | | VH用 | VP用 | VM用 | VU用 |
| | 50 | — | — | — | — | — | — | — |
| | 75 | 267 | 147 | 95 | ○ | ○ | — | ○ |
| | 100 | 300 | 170 | 135 | ○ | ○ | — | ○ |
| | 125 | 309 | 174 | 139 | — | ○ | — | ○ |
| | 150 | 352 | 207 | 173 | ○ | ○ | — | ○ |
| | 200 | 397 | 252 | 354 | ○ | ○ | — | ○ |
| | 250 | 523 | 363 | 389 | ○ | ○ | — | ○ |
| | 300 | 593 | 413 | 468 | ○ | ○ | — | ○ |
| | 350 | 663 | 468 | 539 | — | — | ○ | ○ |
| | 400 | 729 | 519 | 626 | — | — | ○ | ○ |
| | 450 | 770 | 545 | 706 | — | — | ○ | ○ |
| | 500 | 813 | 573 | 789 | — | — | ○ | ○ |

注) 許容差なき寸法は参考値とする

| | | | | | |
|----|------------------|-----|------------|------|--------|
| 品名 | F T形継手 64° 曲管 | | | 図番 | FT-040 |
| 製図 | 積水化学工業株式会社 | 作成日 | 2023年3月31日 | 提出者印 | |

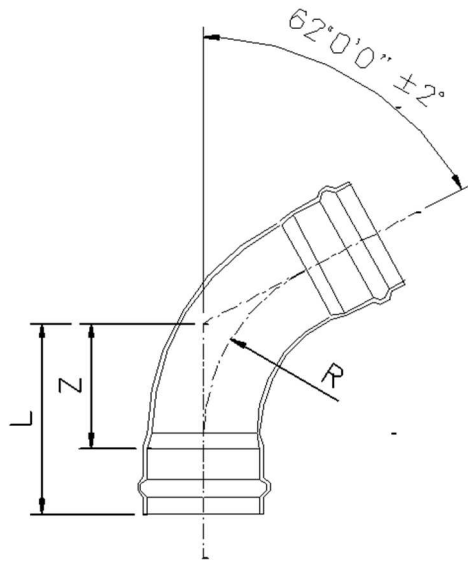


単位:mm

| 該当品 | 呼び径 | L | Z | R | 品揃え | | | |
|-----|-----|-----|-----|-----|-----|-----|-----|-----|
| | | | | | VH用 | VP用 | VM用 | VU用 |
| | 50 | — | — | — | — | — | — | — |
| | 75 | 266 | 146 | 99 | ○ | ○ | — | ○ |
| | 100 | 299 | 169 | 139 | ○ | ○ | — | ○ |
| | 125 | 307 | 172 | 142 | — | ○ | — | ○ |
| | 150 | 345 | 200 | 176 | ○ | ○ | — | ○ |
| | 200 | 395 | 250 | 364 | ○ | ○ | — | ○ |
| | 250 | 521 | 361 | 402 | ○ | ○ | — | ○ |
| | 300 | 592 | 412 | 485 | ○ | ○ | — | ○ |
| | 350 | 662 | 467 | 558 | — | — | ○ | ○ |
| | 400 | 728 | 518 | 649 | — | — | ○ | ○ |
| | 450 | 769 | 544 | 732 | — | — | ○ | ○ |
| | 500 | 812 | 572 | 819 | — | — | ○ | ○ |

注) 許容差なき寸法は参考値とする

| | | | | | |
|----|------------------|-----|------------|------|--------|
| 品名 | F T形継手 63° 曲管 | | | 図番 | FT-041 |
| 製図 | 積水化学工業株式会社 | 作成日 | 2023年3月31日 | 提出者印 | |

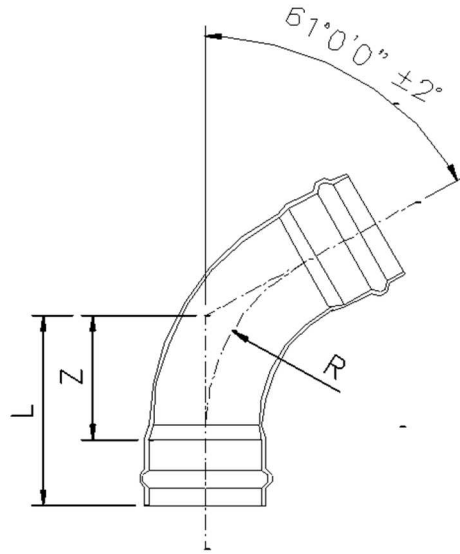


単位:mm

| 該当品 | 呼び径 | L | Z | R | 品揃え | | | |
|-----|-----|-----|-----|-----|-----|-----|-----|-----|
| | | | | | VH用 | VP用 | VM用 | VU用 |
| | 50 | — | — | — | — | — | — | — |
| | 75 | 266 | 146 | 99 | ○ | ○ | — | ○ |
| | 100 | 299 | 169 | 139 | ○ | ○ | — | ○ |
| | 125 | 307 | 172 | 142 | — | ○ | — | ○ |
| | 150 | 345 | 200 | 176 | ○ | ○ | — | ○ |
| | 200 | 395 | 250 | 364 | ○ | ○ | — | ○ |
| | 250 | 521 | 361 | 402 | ○ | ○ | — | ○ |
| | 300 | 592 | 412 | 485 | ○ | ○ | — | ○ |
| | 350 | 662 | 467 | 558 | — | — | ○ | ○ |
| | 400 | 728 | 518 | 649 | — | — | ○ | ○ |
| | 450 | 769 | 544 | 732 | — | — | ○ | ○ |
| | 500 | 812 | 572 | 819 | — | — | ○ | ○ |

注) 許容差なき寸法は参考値とする

| | | | | | |
|----|------------------|-----|------------|------|--------|
| 品名 | F T形継手 62° 曲管 | | | 図番 | FT-042 |
| 製図 | 積水化学工業株式会社 | 作成日 | 2023年3月31日 | 提出者印 | |

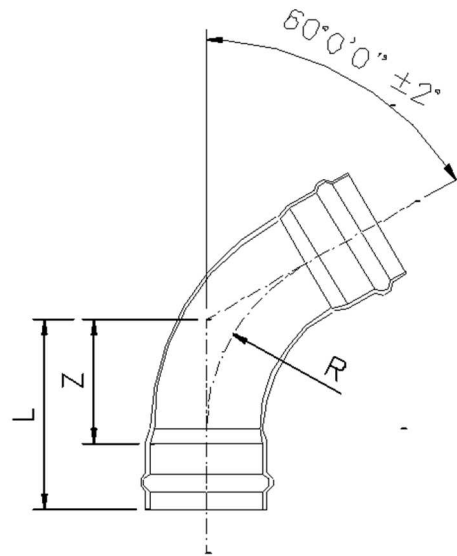


単位:mm

| 該当品 | 呼び径 | L | Z | R | 品揃え | | | |
|-----|-----|-----|-----|-----|-----|-----|-----|-----|
| | | | | | VH用 | VP用 | VM用 | VU用 |
| | 50 | — | — | — | — | — | — | — |
| | 75 | 265 | 145 | 103 | ○ | ○ | — | ○ |
| | 100 | 298 | 168 | 143 | ○ | ○ | — | ○ |
| | 125 | 306 | 171 | 145 | — | ○ | — | ○ |
| | 150 | 343 | 198 | 180 | ○ | ○ | — | ○ |
| | 200 | 392 | 247 | 374 | ○ | ○ | — | ○ |
| | 250 | 520 | 360 | 416 | ○ | ○ | — | ○ |
| | 300 | 591 | 411 | 503 | ○ | ○ | — | ○ |
| | 350 | 661 | 466 | 579 | — | — | ○ | ○ |
| | 400 | 727 | 517 | 674 | — | — | ○ | ○ |
| | 450 | 768 | 543 | 760 | — | — | ○ | ○ |
| | 500 | 811 | 571 | 850 | — | — | ○ | ○ |

注) 許容差なき寸法は参考値とする

| | | | | | |
|----|------------------|-----|------------|------|--------|
| 品名 | F T形継手 61° 曲管 | | | 図番 | FT-043 |
| 製図 | 積水化学工業株式会社 | 作成日 | 2023年3月31日 | 提出者印 | |

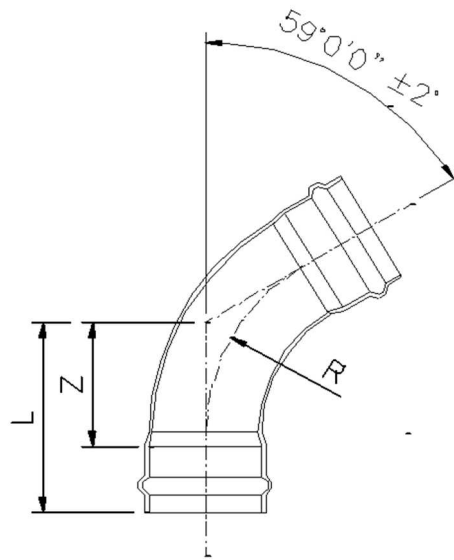


単位:mm

| 該当品 | 呼び径 | L | Z | R | 品揃え | | | |
|-----|-----|-----|-----|-----|-----|-----|-----|-----|
| | | | | | VH用 | VP用 | VM用 | VU用 |
| | 50 | — | — | — | — | — | — | — |
| | 75 | 265 | 145 | 103 | ○ | ○ | — | ○ |
| | 100 | 298 | 168 | 143 | ○ | ○ | — | ○ |
| | 125 | 306 | 171 | 145 | — | ○ | — | ○ |
| | 150 | 343 | 198 | 180 | ○ | ○ | — | ○ |
| | 200 | 392 | 247 | 374 | ○ | ○ | — | ○ |
| | 250 | 520 | 360 | 416 | ○ | ○ | — | ○ |
| | 300 | 591 | 411 | 503 | ○ | ○ | — | ○ |
| | 350 | 661 | 466 | 579 | — | — | ○ | ○ |
| | 400 | 727 | 517 | 674 | — | — | ○ | ○ |
| | 450 | 768 | 543 | 760 | — | — | ○ | ○ |
| | 500 | 811 | 571 | 850 | — | — | ○ | ○ |

注) 許容差なき寸法は参考値とする

| | | | | | |
|----|------------------|-----|------------|------|--------|
| 品名 | F T形継手 60° 曲管 | | | 図番 | FT-044 |
| 製図 | 積水化学工業株式会社 | 作成日 | 2023年3月31日 | 提出者印 | |

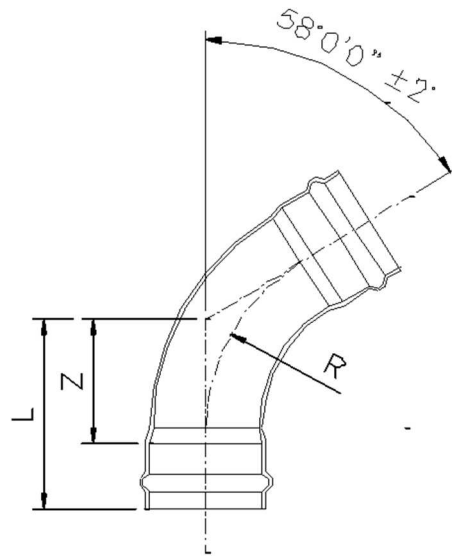


単位:mm

| 該当品 | 呼び径 | L | Z | R | 品揃え | | | |
|-----|-----|-----|-----|-----|-----|-----|-----|-----|
| | | | | | VH用 | VP用 | VM用 | VU用 |
| | 50 | — | — | — | — | — | — | — |
| | 75 | 263 | 143 | 107 | ○ | ○ | — | ○ |
| | 100 | 297 | 167 | 147 | ○ | ○ | — | ○ |
| | 125 | 304 | 169 | 149 | — | ○ | — | ○ |
| | 150 | 341 | 196 | 185 | ○ | ○ | — | ○ |
| | 200 | 390 | 245 | 386 | ○ | ○ | — | ○ |
| | 250 | 439 | 279 | 436 | ○ | ○ | — | ○ |
| | 300 | 488 | 308 | 487 | ○ | ○ | — | ○ |
| | 350 | 537 | 342 | 545 | — | — | ○ | ○ |
| | 400 | 585 | 375 | 595 | — | — | ○ | ○ |
| | 450 | 634 | 409 | 646 | — | — | ○ | ○ |
| | 500 | 678 | 438 | 697 | — | — | ○ | ○ |

注) 許容差なき寸法は参考値とする

| | | | | | |
|----|------------------|-----|------------|------|--------|
| 品名 | F T形継手 59° 曲管 | | | 図番 | FT-045 |
| 製図 | 積水化学工業株式会社 | 作成日 | 2023年3月31日 | 提出者印 | |

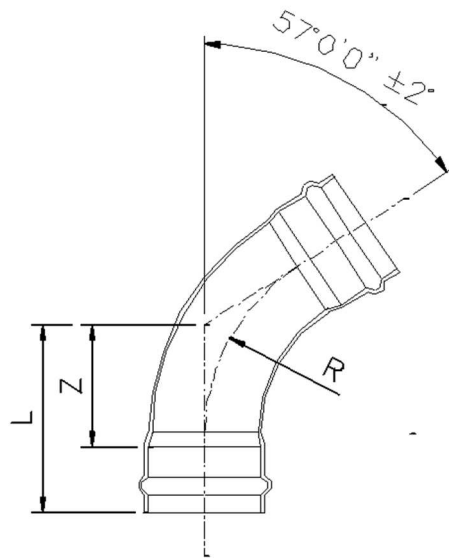


単位:mm

| 該当品 | 呼び径 | L | Z | R | 品揃え | | | |
|-----|-----|-----|-----|-----|-----|-----|-----|-----|
| | | | | | VH用 | VP用 | VM用 | VU用 |
| | 50 | — | — | — | — | — | — | — |
| | 75 | 263 | 143 | 107 | ○ | ○ | — | ○ |
| | 100 | 297 | 167 | 147 | ○ | ○ | — | ○ |
| | 125 | 304 | 169 | 149 | — | ○ | — | ○ |
| | 150 | 341 | 196 | 185 | ○ | ○ | — | ○ |
| | 200 | 390 | 245 | 386 | ○ | ○ | — | ○ |
| | 250 | 439 | 279 | 436 | ○ | ○ | — | ○ |
| | 300 | 488 | 308 | 487 | ○ | ○ | — | ○ |
| | 350 | 537 | 342 | 545 | — | — | ○ | ○ |
| | 400 | 585 | 375 | 595 | — | — | ○ | ○ |
| | 450 | 634 | 409 | 646 | — | — | ○ | ○ |
| | 500 | 678 | 438 | 697 | — | — | ○ | ○ |

注) 許容差なき寸法は参考値とする

| | | | | | |
|----|------------------|-----|------------|------|--------|
| 品名 | F T形継手 58° 曲管 | | | 図番 | FT-046 |
| 製図 | 積水化学工業株式会社 | 作成日 | 2023年3月31日 | 提出者印 | |

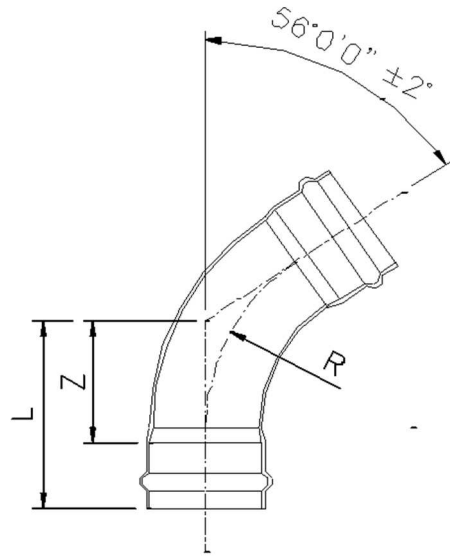


単位:mm

| 該当品 | 呼び径 | L | Z | R | 品揃え | | | |
|-----|-----|-----|-----|-----|-----|-----|-----|-----|
| | | | | | VH用 | VP用 | VM用 | VU用 |
| | 50 | — | — | — | — | — | — | — |
| | 75 | 262 | 142 | 111 | ○ | ○ | — | ○ |
| | 100 | 295 | 165 | 151 | ○ | ○ | — | ○ |
| | 125 | 303 | 168 | 152 | — | ○ | — | ○ |
| | 150 | 340 | 195 | 189 | ○ | ○ | — | ○ |
| | 200 | 388 | 243 | 398 | ○ | ○ | — | ○ |
| | 250 | 436 | 276 | 449 | ○ | ○ | — | ○ |
| | 300 | 484 | 304 | 501 | ○ | ○ | — | ○ |
| | 350 | 533 | 338 | 560 | — | — | ○ | ○ |
| | 400 | 581 | 371 | 612 | — | — | ○ | ○ |
| | 450 | 629 | 404 | 664 | — | — | ○ | ○ |
| | 500 | 672 | 432 | 715 | — | — | ○ | ○ |

注) 許容差なき寸法は参考値とする

| | | | | | |
|----|------------------|-----|------------|------|--------|
| 品名 | F T形継手 57° 曲管 | | | 図番 | FT-047 |
| 製図 | 積水化学工業株式会社 | 作成日 | 2023年3月31日 | 提出者印 | |

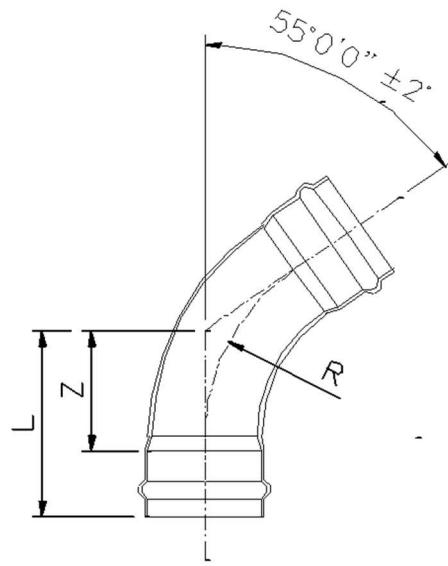


単位:mm

| 該当品 | 呼び径 | L | Z | R | 品揃え | | | |
|-----|-----|-----|-----|-----|-----|-----|-----|-----|
| | | | | | VH用 | VP用 | VM用 | VU用 |
| | 50 | — | — | — | — | — | — | — |
| | 75 | 262 | 142 | 111 | ○ | ○ | — | ○ |
| | 100 | 295 | 165 | 151 | ○ | ○ | — | ○ |
| | 125 | 303 | 168 | 152 | — | ○ | — | ○ |
| | 150 | 340 | 195 | 189 | ○ | ○ | — | ○ |
| | 200 | 388 | 243 | 398 | ○ | ○ | — | ○ |
| | 250 | 436 | 276 | 449 | ○ | ○ | — | ○ |
| | 300 | 484 | 304 | 501 | ○ | ○ | — | ○ |
| | 350 | 533 | 338 | 560 | — | — | ○ | ○ |
| | 400 | 581 | 371 | 612 | — | — | ○ | ○ |
| | 450 | 629 | 404 | 664 | — | — | ○ | ○ |
| | 500 | 672 | 432 | 715 | — | — | ○ | ○ |

注) 許容差なき寸法は参考値とする

| | | | | | |
|----|------------------|-----|------------|------|--------|
| 品名 | F T形継手 56° 曲管 | | | 図番 | FT-048 |
| 製図 | 積水化学工業株式会社 | 作成日 | 2023年3月31日 | 提出者印 | |

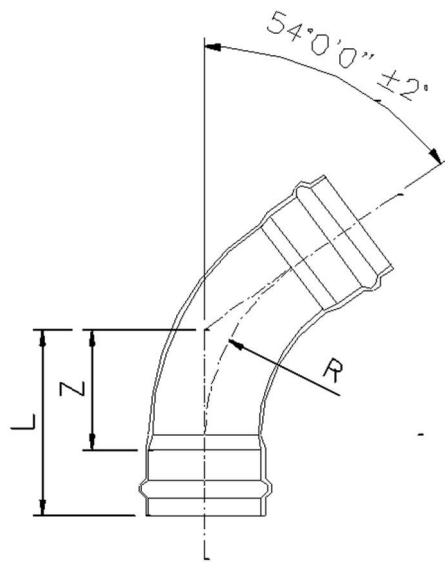


単位:mm

| 該当品 | 呼び径 | L | Z | R | 品揃え | | | |
|-----|-----|-----|-----|-----|-----|-----|-----|-----|
| | | | | | VH用 | VP用 | VM用 | VU用 |
| | 50 | — | — | — | — | — | — | — |
| | 75 | 259 | 139 | 115 | ○ | ○ | — | ○ |
| | 100 | 294 | 164 | 155 | ○ | ○ | — | ○ |
| | 125 | 302 | 167 | 156 | — | ○ | — | ○ |
| | 150 | 338 | 193 | 194 | ○ | ○ | — | ○ |
| | 200 | 386 | 241 | 410 | ○ | ○ | — | ○ |
| | 250 | 433 | 273 | 463 | ○ | ○ | — | ○ |
| | 300 | 481 | 301 | 516 | ○ | ○ | — | ○ |
| | 350 | 529 | 334 | 577 | — | — | ○ | ○ |
| | 400 | 576 | 366 | 630 | — | — | ○ | ○ |
| | 450 | 624 | 399 | 683 | — | — | ○ | ○ |
| | 500 | 667 | 427 | 735 | — | — | ○ | ○ |

注) 許容差なき寸法は参考値とする

| | | | | | |
|----|------------------|-----|------------|------|--------|
| 品名 | F T形継手 55° 曲管 | | | 図番 | FT-049 |
| 製図 | 積水化学工業株式会社 | 作成日 | 2023年3月31日 | 提出者印 | |

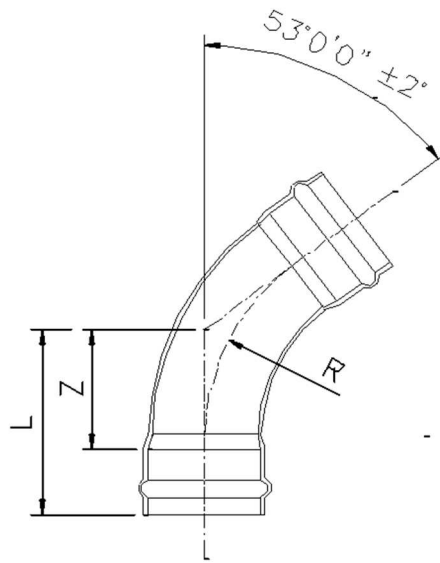


単位:mm

| 該当品 | 呼び径 | L | Z | R | 品揃え | | | |
|-----|-----|-----|-----|-----|-----|-----|-----|-----|
| | | | | | VH用 | VP用 | VM用 | VU用 |
| | 50 | — | — | — | — | — | — | — |
| | 75 | 259 | 139 | 115 | ○ | ○ | — | ○ |
| | 100 | 294 | 164 | 155 | ○ | ○ | — | ○ |
| | 125 | 302 | 167 | 156 | — | ○ | — | ○ |
| | 150 | 338 | 193 | 194 | ○ | ○ | — | ○ |
| | 200 | 386 | 241 | 410 | ○ | ○ | — | ○ |
| | 250 | 433 | 273 | 463 | ○ | ○ | — | ○ |
| | 300 | 481 | 301 | 516 | ○ | ○ | — | ○ |
| | 350 | 529 | 334 | 577 | — | — | ○ | ○ |
| | 400 | 576 | 366 | 630 | — | — | ○ | ○ |
| | 450 | 624 | 399 | 683 | — | — | ○ | ○ |
| | 500 | 667 | 427 | 735 | — | — | ○ | ○ |

注) 許容差なき寸法は参考値とする

| | | | | | |
|----|------------------|-----|------------|------|--------|
| 品名 | F T形継手 54° 曲管 | | | 図番 | FT-050 |
| 製図 | 積水化学工業株式会社 | 作成日 | 2023年3月31日 | 提出者印 | |

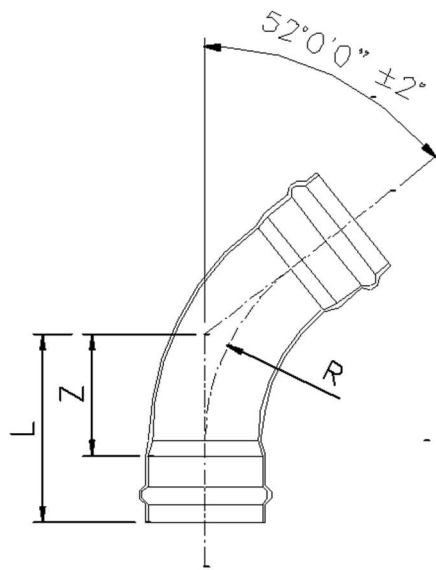


単位:mm

| 該当品 | 呼び径 | L | Z | R | 品揃え | | | |
|-----|-----|-----|-----|-----|-----|-----|-----|-----|
| | | | | | VH用 | VP用 | VM用 | VU用 |
| | 50 | — | — | — | — | — | — | — |
| | 75 | 258 | 138 | 119 | ○ | ○ | — | ○ |
| | 100 | 293 | 163 | 159 | ○ | ○ | — | ○ |
| | 125 | 300 | 165 | 160 | — | ○ | — | ○ |
| | 150 | 336 | 191 | 200 | ○ | ○ | — | ○ |
| | 200 | 383 | 238 | 424 | ○ | ○ | — | ○ |
| | 250 | 431 | 271 | 478 | ○ | ○ | — | ○ |
| | 300 | 478 | 298 | 532 | ○ | ○ | — | ○ |
| | 350 | 525 | 330 | 595 | — | — | ○ | ○ |
| | 400 | 572 | 362 | 649 | — | — | ○ | ○ |
| | 450 | 619 | 394 | 703 | — | — | ○ | ○ |
| | 500 | 661 | 421 | 757 | — | — | ○ | ○ |

注) 許容差なき寸法は参考値とする

| | | | | | |
|----|------------------|-----|------------|------|--------|
| 品名 | F T形継手 53° 曲管 | | | 図番 | FT-051 |
| 製図 | 積水化学工業株式会社 | 作成日 | 2023年3月31日 | 提出者印 | |

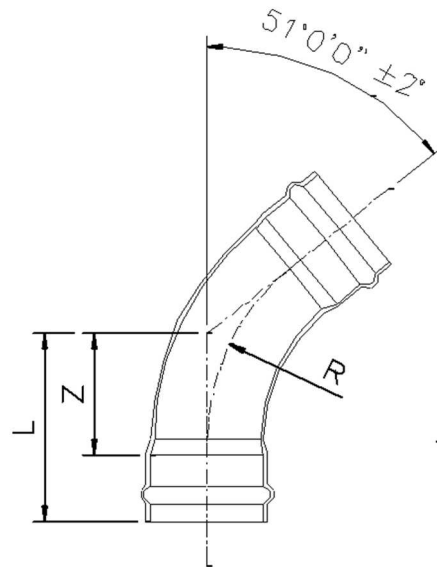


単位:mm

| 該当品 | 呼び径 | L | Z | R | 品揃え | | | |
|-----|-----|-----|-----|-----|-----|-----|-----|-----|
| | | | | | VH用 | VP用 | VM用 | VU用 |
| | 50 | — | — | — | — | — | — | — |
| | 75 | 258 | 138 | 119 | ○ | ○ | — | ○ |
| | 100 | 293 | 163 | 159 | ○ | ○ | — | ○ |
| | 125 | 300 | 165 | 160 | — | ○ | — | ○ |
| | 150 | 336 | 191 | 200 | ○ | ○ | — | ○ |
| | 200 | 383 | 238 | 424 | ○ | ○ | — | ○ |
| | 250 | 431 | 271 | 478 | ○ | ○ | — | ○ |
| | 300 | 478 | 298 | 532 | ○ | ○ | — | ○ |
| | 350 | 525 | 330 | 595 | — | — | ○ | ○ |
| | 400 | 572 | 362 | 649 | — | — | ○ | ○ |
| | 450 | 619 | 394 | 703 | — | — | ○ | ○ |
| | 500 | 661 | 421 | 757 | — | — | ○ | ○ |

注) 許容差なき寸法は参考値とする

| | | | | | |
|----|------------------|-----|------------|------|--------|
| 品名 | F T形継手 52° 曲管 | | | 図番 | FT-052 |
| 製図 | 積水化学工業株式会社 | 作成日 | 2023年3月31日 | 提出者印 | |

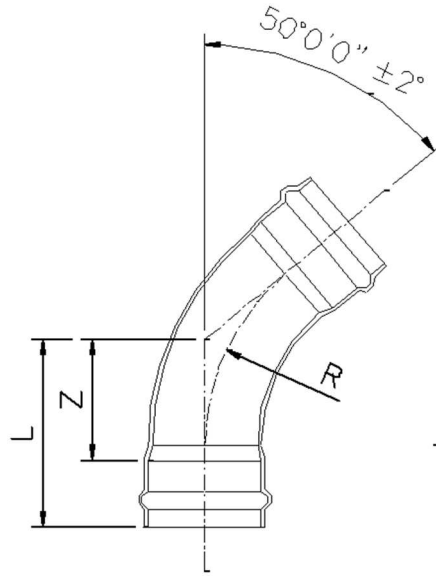


単位:mm

| 該当品 | 呼び径 | L | Z | R | 品揃え | | | |
|-----|-----|-----|-----|-----|-----|-----|-----|-----|
| | | | | | VH用 | VP用 | VM用 | VU用 |
| | 50 | — | — | — | — | — | — | — |
| | 75 | 257 | 137 | 122 | ○ | ○ | — | ○ |
| | 100 | 291 | 161 | 163 | ○ | ○ | — | ○ |
| | 125 | 299 | 164 | 165 | — | ○ | — | ○ |
| | 150 | 335 | 190 | 205 | ○ | ○ | — | ○ |
| | 200 | 381 | 236 | 439 | ○ | ○ | — | ○ |
| | 250 | 428 | 268 | 494 | ○ | ○ | — | ○ |
| | 300 | 474 | 294 | 549 | ○ | ○ | — | ○ |
| | 350 | 521 | 326 | 614 | — | — | ○ | ○ |
| | 400 | 568 | 358 | 669 | — | — | ○ | ○ |
| | 450 | 614 | 389 | 724 | — | — | ○ | ○ |
| | 500 | 656 | 416 | 780 | — | — | ○ | ○ |

注) 許容差なき寸法は参考値とする

| | | | | | |
|----|------------------|-----|------------|------|--------|
| 品名 | F T形継手 51° 曲管 | | | 図番 | FT-053 |
| 製図 | 積水化学工業株式会社 | 作成日 | 2023年3月31日 | 提出者印 | |

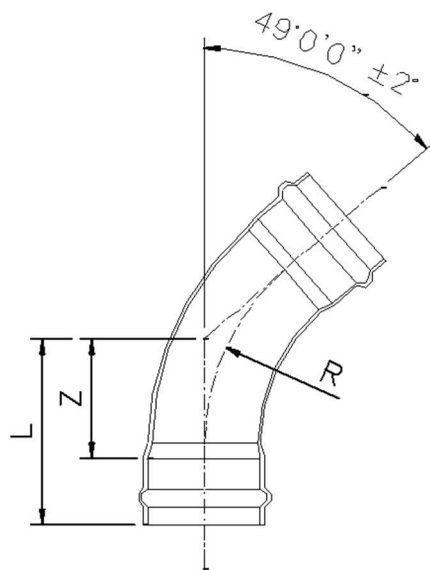


単位:mm

| 該当品 | 呼び径 | L | Z | R | 品揃え | | | |
|-----|-----|-----|-----|-----|-----|-----|-----|-----|
| | | | | | VH用 | VP用 | VM用 | VU用 |
| | 50 | — | — | — | — | — | — | — |
| | 75 | 257 | 137 | 122 | ○ | ○ | — | ○ |
| | 100 | 291 | 161 | 163 | ○ | ○ | — | ○ |
| | 125 | 299 | 164 | 165 | — | ○ | — | ○ |
| | 150 | 335 | 190 | 205 | ○ | ○ | — | ○ |
| | 200 | 381 | 236 | 439 | ○ | ○ | — | ○ |
| | 250 | 428 | 268 | 494 | ○ | ○ | — | ○ |
| | 300 | 474 | 294 | 549 | ○ | ○ | — | ○ |
| | 350 | 521 | 326 | 614 | — | — | ○ | ○ |
| | 400 | 568 | 358 | 669 | — | — | ○ | ○ |
| | 450 | 614 | 389 | 724 | — | — | ○ | ○ |
| | 500 | 656 | 416 | 780 | — | — | ○ | ○ |

注) 許容差なき寸法は参考値とする

| | | | | | |
|----|------------------|-----|------------|------|--------|
| 品名 | F T形継手 50° 曲管 | | | 図番 | FT-054 |
| 製図 | 積水化学工業株式会社 | 作成日 | 2023年3月31日 | 提出者印 | |

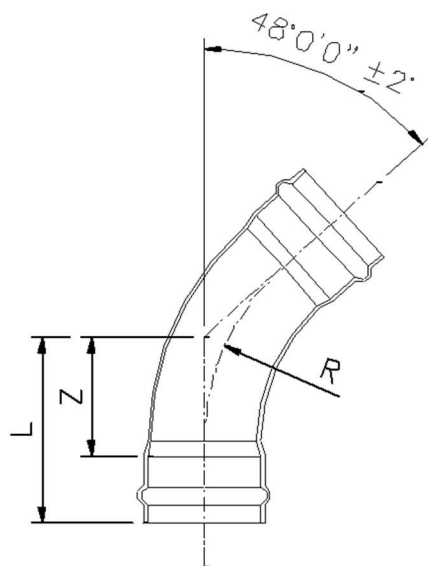


単位:mm

| 該当品 | 呼び径 | L | Z | R | 品揃え | | | |
|-----|-----|-----|-----|-----|-----|-----|-----|-----|
| | | | | | VH用 | VP用 | VM用 | VU用 |
| | 50 | 231 | 121 | 102 | ○ | ○ | — | ○ |
| | 75 | 257 | 137 | 126 | ○ | ○ | — | ○ |
| | 100 | 290 | 160 | 167 | ○ | ○ | — | ○ |
| | 125 | 298 | 163 | 169 | — | ○ | — | ○ |
| | 150 | 333 | 188 | 211 | ○ | ○ | — | ○ |
| | 200 | 379 | 234 | 454 | ○ | ○ | — | ○ |
| | 250 | 425 | 265 | 511 | ○ | ○ | — | ○ |
| | 300 | 471 | 291 | 568 | ○ | ○ | — | ○ |
| | 350 | 517 | 322 | 634 | — | — | ○ | ○ |
| | 400 | 563 | 353 | 691 | — | — | ○ | ○ |
| | 450 | 609 | 384 | 748 | — | — | ○ | ○ |
| | 500 | 650 | 410 | 804 | — | — | ○ | ○ |

注) 許容差なき寸法は参考値とする

| | | | | | |
|----|------------------|-----|------------|------|--------|
| 品名 | F T形継手 49° 曲管 | | | 図番 | FT-055 |
| 製図 | 積水化学工業株式会社 | 作成日 | 2023年3月31日 | 提出者印 | |

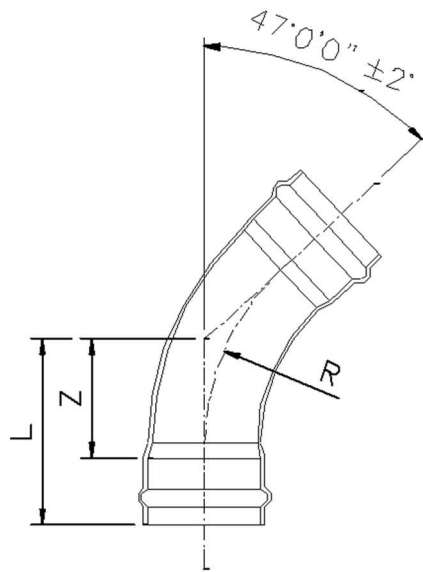


単位:mm

| 該当品 | 呼び径 | L | Z | R | 品揃え | | | |
|-----|-----|-----|-----|-----|-----|-----|-----|-----|
| | | | | | VH用 | VP用 | VM用 | VU用 |
| | 50 | 231 | 121 | 102 | ○ | ○ | — | ○ |
| | 75 | 257 | 137 | 126 | ○ | ○ | — | ○ |
| | 100 | 290 | 160 | 167 | ○ | ○ | — | ○ |
| | 125 | 298 | 163 | 169 | — | ○ | — | ○ |
| | 150 | 333 | 188 | 211 | ○ | ○ | — | ○ |
| | 200 | 379 | 234 | 454 | ○ | ○ | — | ○ |
| | 250 | 425 | 265 | 511 | ○ | ○ | — | ○ |
| | 300 | 471 | 291 | 568 | ○ | ○ | — | ○ |
| | 350 | 517 | 322 | 634 | — | — | ○ | ○ |
| | 400 | 563 | 353 | 691 | — | — | ○ | ○ |
| | 450 | 609 | 384 | 748 | — | — | ○ | ○ |
| | 500 | 650 | 410 | 804 | — | — | ○ | ○ |

注) 許容差なき寸法は参考値とする

| | | | | | |
|----|------------------|-----|------------|------|--------|
| 品名 | F T形継手 48° 曲管 | | | 図番 | FT-056 |
| 製図 | 積水化学工業株式会社 | 作成日 | 2023年3月31日 | 提出者印 | |

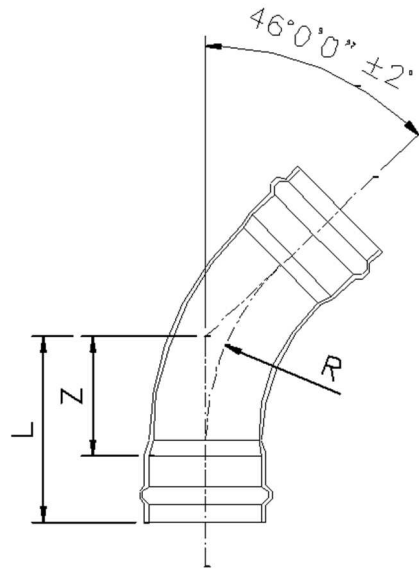


単位:mm

| 該当品 | 呼び径 | L | Z | R | 品揃え | | | |
|-----|-----|-----|-----|-----|-----|-----|-----|-----|
| | | | | | VH用 | VP用 | VM用 | VU用 |
| | 50 | 231 | 121 | 106 | ○ | ○ | — | ○ |
| | 75 | 256 | 136 | 130 | ○ | ○ | — | ○ |
| | 100 | 289 | 159 | 172 | ○ | ○ | — | ○ |
| | 125 | 296 | 161 | 174 | — | ○ | — | ○ |
| | 150 | 332 | 187 | 218 | ○ | ○ | — | ○ |
| | 200 | 377 | 232 | 472 | ○ | ○ | — | ○ |
| | 250 | 423 | 263 | 530 | ○ | ○ | — | ○ |
| | 300 | 468 | 288 | 588 | ○ | ○ | — | ○ |
| | 350 | 514 | 319 | 656 | — | — | ○ | ○ |
| | 400 | 559 | 349 | 714 | — | — | ○ | ○ |
| | 450 | 605 | 380 | 773 | — | — | ○ | ○ |
| | 500 | 645 | 405 | 831 | — | — | ○ | ○ |

注) 許容差なき寸法は参考値とする

| | | | | | |
|----|------------------|-----|------------|------|--------|
| 品名 | F T形継手 47° 曲管 | | | 図番 | FT-057 |
| 製図 | 積水化学工業株式会社 | 作成日 | 2023年3月31日 | 提出者印 | |

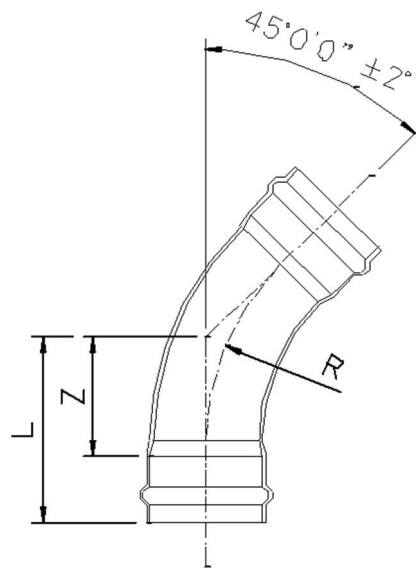


単位:mm

| 該当品 | 呼び径 | L | Z | R | 品揃え | | | |
|-----|-----|-----|-----|-----|-----|-----|-----|-----|
| | | | | | VH用 | VP用 | VM用 | VU用 |
| | 50 | 231 | 121 | 106 | ○ | ○ | — | ○ |
| | 75 | 256 | 136 | 130 | ○ | ○ | — | ○ |
| | 100 | 289 | 159 | 172 | ○ | ○ | — | ○ |
| | 125 | 296 | 161 | 174 | — | ○ | — | ○ |
| | 150 | 332 | 187 | 218 | ○ | ○ | — | ○ |
| | 200 | 377 | 232 | 472 | ○ | ○ | — | ○ |
| | 250 | 423 | 263 | 530 | ○ | ○ | — | ○ |
| | 300 | 468 | 288 | 588 | ○ | ○ | — | ○ |
| | 350 | 514 | 319 | 656 | — | — | ○ | ○ |
| | 400 | 559 | 349 | 714 | — | — | ○ | ○ |
| | 450 | 605 | 380 | 773 | — | — | ○ | ○ |
| | 500 | 645 | 405 | 831 | — | — | ○ | ○ |

注) 許容差なき寸法は参考値とする

| | | | | | |
|----|------------------|-----|------------|------|--------|
| 品名 | F T形継手 46° 曲管 | | | 図番 | FT-058 |
| 製図 | 積水化学工業株式会社 | 作成日 | 2023年3月31日 | 提出者印 | |

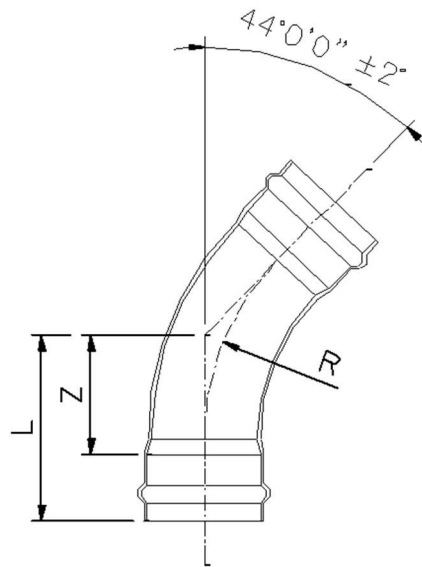


単位:mm

| 該当品 | 呼び径 | L | Z | R | 品揃え | | | |
|-----|-----|-----|-----|-----|-----|-----|-----|-----|
| | | | | | VH用 | VP用 | VM用 | VU用 |
| | 50 | 230 | 120 | 110 | ○ | ○ | — | ○ |
| | 75 | 255 | 135 | 135 | ○ | ○ | — | ○ |
| | 100 | 280 | 150 | 160 | ○ | ○ | — | ○ |
| | 125 | 295 | 160 | 180 | — | ○ | — | ○ |
| | 150 | 330 | 185 | 225 | ○ | ○ | — | ○ |
| | 200 | 375 | 230 | 490 | ○ | ○ | — | ○ |
| | 250 | 420 | 260 | 550 | ○ | ○ | — | ○ |
| | 300 | 465 | 285 | 610 | ○ | ○ | — | ○ |
| | 350 | 510 | 315 | 680 | — | — | ○ | ○ |
| | 400 | 555 | 345 | 740 | — | — | ○ | ○ |
| | 450 | 600 | 375 | 800 | — | — | ○ | ○ |
| | 500 | 640 | 400 | 860 | — | — | ○ | ○ |

注) 許容差なき寸法は参考値とする

| | | | | | |
|----|------------------|-----|------------|------|--------|
| 品名 | F T形継手 45° 曲管 | | | 図番 | FT-059 |
| 製図 | 積水化学工業株式会社 | 作成日 | 2023年3月31日 | 提出者印 | |

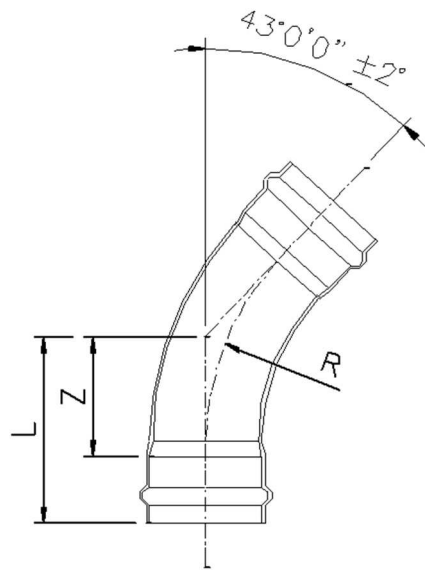


単位:mm

| 該当品 | 呼び径 | L | Z | R | 品揃え | | | |
|-----|-----|-----|-----|-----|-----|-----|-----|-----|
| | | | | | VH用 | VP用 | VM用 | VU用 |
| | 50 | 230 | 120 | 110 | ○ | ○ | — | ○ |
| | 75 | 255 | 135 | 135 | ○ | ○ | — | ○ |
| | 100 | 280 | 150 | 160 | ○ | ○ | — | ○ |
| | 125 | 295 | 160 | 180 | — | ○ | — | ○ |
| | 150 | 330 | 185 | 225 | ○ | ○ | — | ○ |
| | 200 | 375 | 230 | 490 | ○ | ○ | — | ○ |
| | 250 | 420 | 260 | 550 | ○ | ○ | — | ○ |
| | 300 | 465 | 285 | 610 | ○ | ○ | — | ○ |
| | 350 | 510 | 315 | 680 | — | — | ○ | ○ |
| | 400 | 555 | 345 | 740 | — | — | ○ | ○ |
| | 450 | 600 | 375 | 800 | — | — | ○ | ○ |
| | 500 | 640 | 400 | 860 | — | — | ○ | ○ |

注) 許容差なき寸法は参考値とする

| | | | | | |
|----|------------------|-----|------------|------|--------|
| 品名 | F T形継手 44° 曲管 | | | 図番 | FT-060 |
| 製図 | 積水化学工業株式会社 | 作成日 | 2023年3月31日 | 提出者印 | |

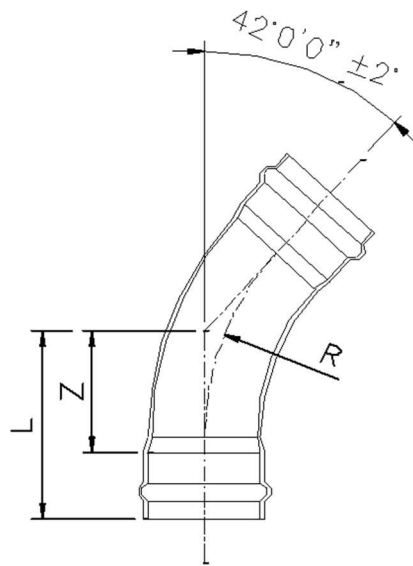


単位:mm

| 該当品 | 呼び径 | L | Z | R | 品揃え | | | |
|-----|-----|-----|-----|-----|-----|-----|-----|-----|
| | | | | | VH用 | VP用 | VM用 | VU用 |
| | 50 | 231 | 121 | 117 | ○ | ○ | — | ○ |
| | 75 | 256 | 136 | 144 | ○ | ○ | — | ○ |
| | 100 | 274 | 144 | 153 | ○ | ○ | — | ○ |
| | 125 | 296 | 161 | 192 | — | ○ | — | ○ |
| | 150 | 332 | 187 | 240 | ○ | ○ | — | ○ |
| | 200 | 377 | 232 | 520 | ○ | ○ | — | ○ |
| | 250 | 423 | 263 | 585 | ○ | ○ | — | ○ |
| | 300 | 468 | 288 | 649 | ○ | ○ | — | ○ |
| | 350 | 514 | 319 | 724 | — | — | ○ | ○ |
| | 400 | 559 | 349 | 788 | — | — | ○ | ○ |
| | 450 | 605 | 380 | 853 | — | — | ○ | ○ |
| | 500 | 645 | 405 | 917 | — | — | ○ | ○ |

注) 許容差なき寸法は参考値とする

| | | | | | |
|----|------------------|-----|------------|------|--------|
| 品名 | F T形継手 43° 曲管 | | | 図番 | FT-061 |
| 製図 | 積水化学工業株式会社 | 作成日 | 2023年3月31日 | 提出者印 | |

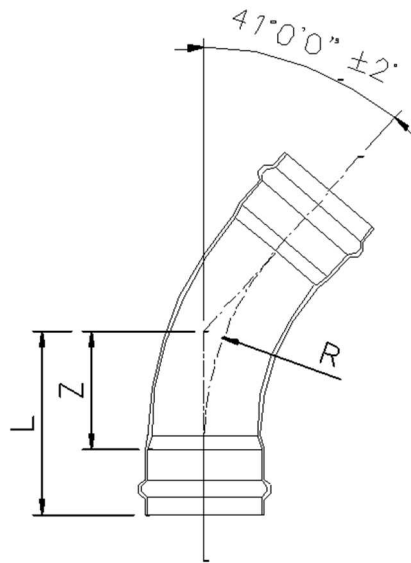


単位:mm

| 該当品 | 呼び径 | L | Z | R | 品揃え | | | |
|-----|-----|-----|-----|-----|-----|-----|-----|-----|
| | | | | | VH用 | VP用 | VM用 | VU用 |
| | 50 | 231 | 121 | 117 | ○ | ○ | — | ○ |
| | 75 | 256 | 136 | 144 | ○ | ○ | — | ○ |
| | 100 | 274 | 144 | 153 | ○ | ○ | — | ○ |
| | 125 | 296 | 161 | 192 | — | ○ | — | ○ |
| | 150 | 332 | 187 | 240 | ○ | ○ | — | ○ |
| | 200 | 377 | 232 | 520 | ○ | ○ | — | ○ |
| | 250 | 423 | 263 | 585 | ○ | ○ | — | ○ |
| | 300 | 468 | 288 | 649 | ○ | ○ | — | ○ |
| | 350 | 514 | 319 | 724 | — | — | ○ | ○ |
| | 400 | 559 | 349 | 788 | — | — | ○ | ○ |
| | 450 | 605 | 380 | 853 | — | — | ○ | ○ |
| | 500 | 645 | 405 | 917 | — | — | ○ | ○ |

注) 許容差なき寸法は参考値とする

| | | | | | |
|----|------------------|-----|------------|------|--------|
| 品名 | F T形継手 42° 曲管 | | | 図番 | FT-062 |
| 製図 | 積水化学工業株式会社 | 作成日 | 2023年3月31日 | 提出者印 | |

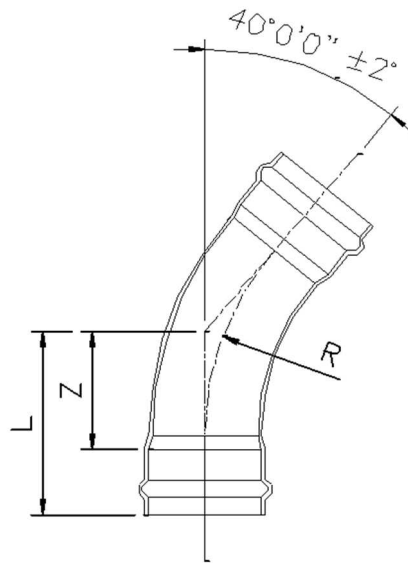


単位:mm

| 該当品 | 呼び径 | L | Z | R | 品揃え | | | |
|-----|-----|-----|-----|-----|-----|-----|-----|-----|
| | | | | | VH用 | VP用 | VM用 | VU用 |
| | 50 | 231 | 121 | 125 | ○ | ○ | — | ○ |
| | 75 | 257 | 137 | 154 | ○ | ○ | — | ○ |
| | 100 | 275 | 145 | 165 | ○ | ○ | — | ○ |
| | 125 | 298 | 163 | 206 | — | ○ | — | ○ |
| | 150 | 333 | 188 | 257 | ○ | ○ | — | ○ |
| | 200 | 379 | 234 | 554 | ○ | ○ | — | ○ |
| | 250 | 425 | 265 | 623 | ○ | ○ | — | ○ |
| | 300 | 471 | 291 | 692 | ○ | ○ | — | ○ |
| | 350 | 517 | 322 | 772 | — | — | ○ | ○ |
| | 400 | 563 | 353 | 841 | — | — | ○ | ○ |
| | 450 | 609 | 384 | 911 | — | — | ○ | ○ |
| | 500 | 650 | 410 | 980 | — | — | ○ | ○ |

注) 許容差なき寸法は参考値とする

| | | | | | |
|----|------------------|-----|------------|------|--------|
| 品名 | F T形継手 41° 曲管 | | | 図番 | FT-063 |
| 製図 | 積水化学工業株式会社 | 作成日 | 2023年3月31日 | 提出者印 | |

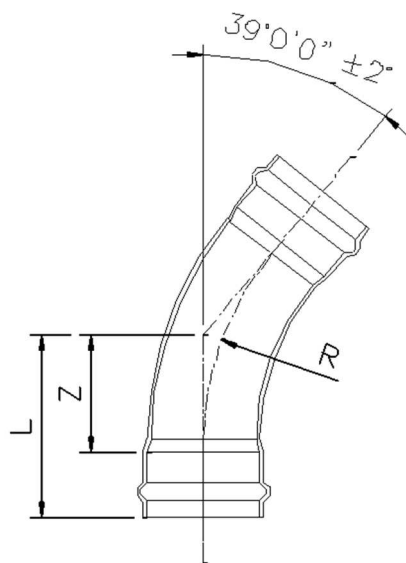


単位:mm

| 該当品 | 呼び径 | L | Z | R | 品揃え | | | |
|-----|-----|-----|-----|-----|-----|-----|-----|-----|
| | | | | | VH用 | VP用 | VM用 | VU用 |
| | 50 | 231 | 121 | 125 | ○ | ○ | — | ○ |
| | 75 | 257 | 137 | 154 | ○ | ○ | — | ○ |
| | 100 | 275 | 145 | 165 | ○ | ○ | — | ○ |
| | 125 | 298 | 163 | 206 | — | ○ | — | ○ |
| | 150 | 333 | 188 | 257 | ○ | ○ | — | ○ |
| | 200 | 379 | 234 | 554 | ○ | ○ | — | ○ |
| | 250 | 425 | 265 | 623 | ○ | ○ | — | ○ |
| | 300 | 471 | 291 | 692 | ○ | ○ | — | ○ |
| | 350 | 517 | 322 | 772 | — | — | ○ | ○ |
| | 400 | 563 | 353 | 841 | — | — | ○ | ○ |
| | 450 | 609 | 384 | 911 | — | — | ○ | ○ |
| | 500 | 650 | 410 | 980 | — | — | ○ | ○ |

注) 許容差なき寸法は参考値とする

| | | | | | |
|----|------------------|-----|------------|------|--------|
| 品名 | F T形継手 40° 曲管 | | | 図番 | FT-064 |
| 製図 | 積水化学工業株式会社 | 作成日 | 2023年3月31日 | 提出者印 | |

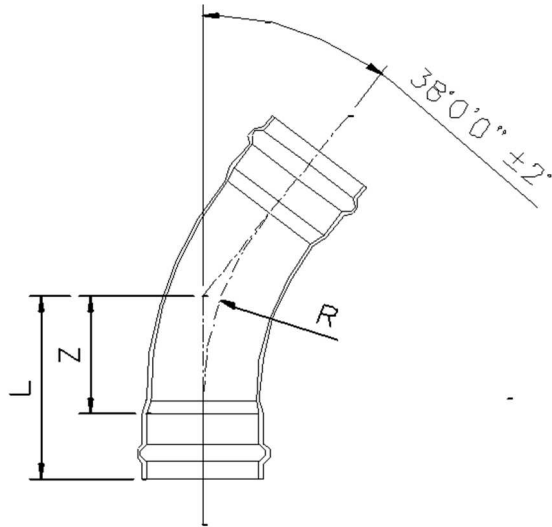


単位:mm

| 該当品 | 呼び径 | L | Z | R | 品揃え | | | |
|-----|-----|-----|-----|------|-----|-----|-----|-----|
| | | | | | VH用 | VP用 | VM用 | VU用 |
| | 50 | — | — | — | — | — | — | — |
| | 75 | 257 | 137 | 164 | ○ | ○ | — | ○ |
| | 100 | 277 | 147 | 178 | ○ | ○ | — | ○ |
| | 125 | 299 | 164 | 221 | — | ○ | — | ○ |
| | 150 | 335 | 190 | 276 | ○ | ○ | — | ○ |
| | 200 | 381 | 236 | 590 | ○ | ○ | — | ○ |
| | 250 | 428 | 268 | 665 | ○ | ○ | — | ○ |
| | 300 | 474 | 294 | 739 | ○ | ○ | — | ○ |
| | 350 | 521 | 326 | 825 | — | — | ○ | ○ |
| | 400 | 567 | 357 | 900 | — | — | ○ | ○ |
| | 450 | 614 | 389 | 974 | — | — | ○ | ○ |
| | 500 | 655 | 415 | 1048 | — | — | ○ | ○ |

注) 許容差なき寸法は参考値とする

| | | | | | |
|----|------------------|-----|------------|------|--------|
| 品名 | F T形継手 39° 曲管 | | | 図番 | FT-065 |
| 製図 | 積水化学工業株式会社 | 作成日 | 2023年3月31日 | 提出者印 | |

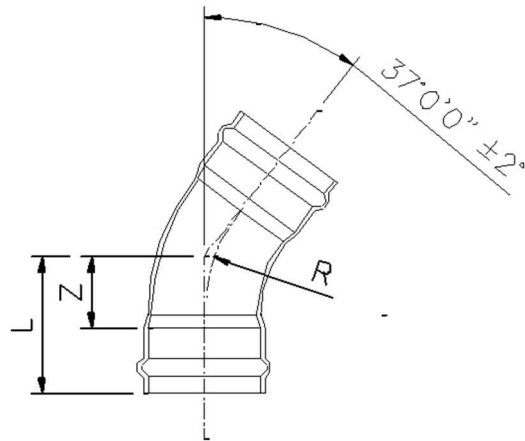


単位:mm

| 該当品 | 呼び径 | L | Z | R | 品揃え | | | |
|-----|-----|-----|-----|------|-----|-----|-----|-----|
| | | | | | VH用 | VP用 | VM用 | VU用 |
| | 50 | — | — | — | — | — | — | — |
| | 75 | 257 | 137 | 164 | ○ | ○ | — | ○ |
| | 100 | 277 | 147 | 178 | ○ | ○ | — | ○ |
| | 125 | 299 | 164 | 221 | — | ○ | — | ○ |
| | 150 | 335 | 190 | 276 | ○ | ○ | — | ○ |
| | 200 | 381 | 236 | 590 | ○ | ○ | — | ○ |
| | 250 | 428 | 268 | 665 | ○ | ○ | — | ○ |
| | 300 | 474 | 294 | 739 | ○ | ○ | — | ○ |
| | 350 | 521 | 326 | 825 | — | — | ○ | ○ |
| | 400 | 567 | 357 | 900 | — | — | ○ | ○ |
| | 450 | 614 | 389 | 974 | — | — | ○ | ○ |
| | 500 | 655 | 415 | 1048 | — | — | ○ | ○ |

注) 許容差なき寸法は参考値とする

| | | | | | |
|----|------------------|-----|------------|------|--------|
| 品名 | F T形継手 38° 曲管 | | | 図番 | FT-066 |
| 製図 | 積水化学工業株式会社 | 作成日 | 2023年3月31日 | 提出者印 | |

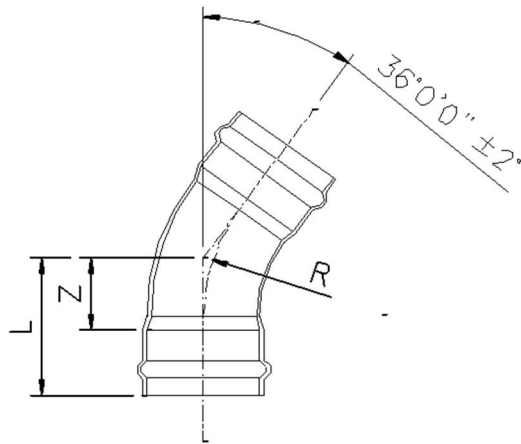


単位:mm

| 該当品 | 呼び径 | L | Z | R | 品揃え | | | |
|-----|-----|-----|-----|-----|-----|-----|-----|-----|
| | | | | | VH用 | VP用 | VM用 | VU用 |
| | 50 | — | — | — | — | — | — | — |
| | 75 | 230 | 110 | 95 | ○ | ○ | — | ○ |
| | 100 | 258 | 128 | 133 | ○ | ○ | — | ○ |
| | 125 | 263 | 128 | 132 | — | ○ | — | ○ |
| | 150 | 290 | 145 | 164 | ○ | ○ | — | ○ |
| | 200 | 289 | 144 | 344 | ○ | ○ | — | ○ |
| | 250 | 307 | 147 | 354 | ○ | ○ | — | ○ |
| | 300 | 360 | 180 | 441 | ○ | ○ | — | ○ |
| | 350 | 379 | 184 | 451 | — | — | ○ | ○ |
| | 400 | 427 | 217 | 539 | — | — | ○ | ○ |
| | 450 | 451 | 226 | 549 | — | — | ○ | ○ |
| | 500 | 494 | 254 | 630 | — | — | ○ | ○ |

注) 許容差なき寸法は参考値とする

| | | | | | |
|----|------------------|-----|------------|------|--------|
| 品名 | F T形継手 37° 曲管 | | | 図番 | FT-067 |
| 製図 | 積水化学工業株式会社 | 作成日 | 2023年3月31日 | 提出者印 | |

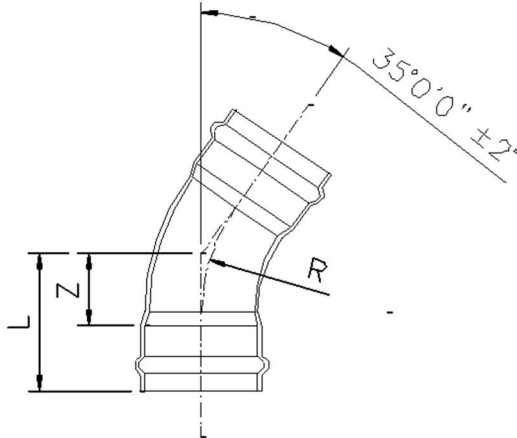


単位:mm

| 該当品 | 呼び径 | L | Z | R | 品揃え | | | |
|-----|-----|-----|-----|-----|-----|-----|-----|-----|
| | | | | | VH用 | VP用 | VM用 | VU用 |
| | 50 | — | — | — | — | — | — | — |
| | 75 | 230 | 110 | 95 | ○ | ○ | — | ○ |
| | 100 | 258 | 128 | 133 | ○ | ○ | — | ○ |
| | 125 | 263 | 128 | 132 | — | ○ | — | ○ |
| | 150 | 290 | 145 | 164 | ○ | ○ | — | ○ |
| | 200 | 289 | 144 | 344 | ○ | ○ | — | ○ |
| | 250 | 307 | 147 | 354 | ○ | ○ | — | ○ |
| | 300 | 360 | 180 | 441 | ○ | ○ | — | ○ |
| | 350 | 379 | 184 | 451 | — | — | ○ | ○ |
| | 400 | 427 | 217 | 539 | — | — | ○ | ○ |
| | 450 | 451 | 226 | 549 | — | — | ○ | ○ |
| | 500 | 494 | 254 | 630 | — | — | ○ | ○ |

注) 許容差なき寸法は参考値とする

| | | | | | |
|----|------------------|-----|------------|------|--------|
| 品名 | F T形継手 36° 曲管 | | | 図番 | FT-068 |
| 製図 | 積水化学工業株式会社 | 作成日 | 2023年3月31日 | 提出者印 | |

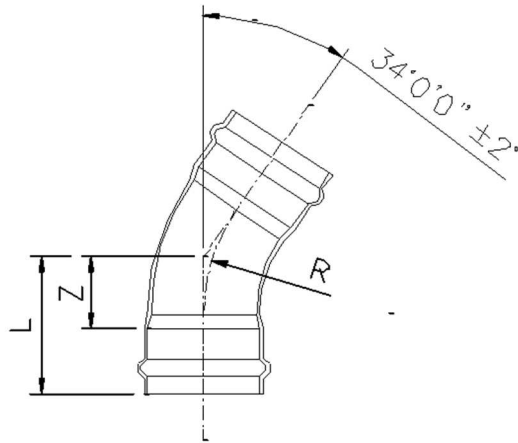


単位:mm

| 該当品 | 呼び径 | L | Z | R | 品揃え | | | |
|-----|-----|-----|-----|-----|-----|-----|-----|-----|
| | | | | | VH用 | VP用 | VM用 | VU用 |
| | 50 | — | — | — | — | — | — | — |
| | 75 | 229 | 109 | 99 | ○ | ○ | — | ○ |
| | 100 | 256 | 126 | 137 | ○ | ○ | — | ○ |
| | 125 | 262 | 127 | 137 | — | ○ | — | ○ |
| | 150 | 289 | 144 | 170 | ○ | ○ | — | ○ |
| | 200 | 287 | 142 | 359 | ○ | ○ | — | ○ |
| | 250 | 305 | 145 | 368 | ○ | ○ | — | ○ |
| | 300 | 357 | 177 | 459 | ○ | ○ | — | ○ |
| | 350 | 375 | 180 | 468 | — | — | ○ | ○ |
| | 400 | 423 | 213 | 560 | — | — | ○ | ○ |
| | 450 | 446 | 221 | 569 | — | — | ○ | ○ |
| | 500 | 489 | 249 | 654 | — | — | ○ | ○ |

注) 許容差なき寸法は参考値とする

| | | | | | |
|----|------------------|-----|------------|------|--------|
| 品名 | F T形継手 35° 曲管 | | | 図番 | FT-069 |
| 製図 | 積水化学工業株式会社 | 作成日 | 2023年3月31日 | 提出者印 | |

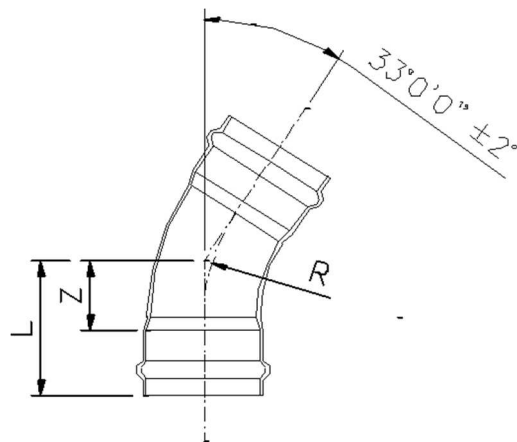


単位:mm

| 該当品 | 呼び径 | L | Z | R | 品揃え | | | |
|-----|-----|-----|-----|-----|-----|-----|-----|-----|
| | | | | | VH用 | VP用 | VM用 | VU用 |
| | 50 | — | — | — | — | — | — | — |
| | 75 | 229 | 109 | 99 | ○ | ○ | — | ○ |
| | 100 | 256 | 126 | 137 | ○ | ○ | — | ○ |
| | 125 | 262 | 127 | 137 | — | ○ | — | ○ |
| | 150 | 289 | 144 | 170 | ○ | ○ | — | ○ |
| | 200 | 287 | 142 | 359 | ○ | ○ | — | ○ |
| | 250 | 305 | 145 | 368 | ○ | ○ | — | ○ |
| | 300 | 357 | 177 | 459 | ○ | ○ | — | ○ |
| | 350 | 375 | 180 | 468 | — | — | ○ | ○ |
| | 400 | 423 | 213 | 560 | — | — | ○ | ○ |
| | 450 | 446 | 221 | 569 | — | — | ○ | ○ |
| | 500 | 489 | 249 | 654 | — | — | ○ | ○ |

注) 許容差なき寸法は参考値とする

| | | | | | |
|----|------------------|-----|------------|------|--------|
| 品名 | F T形継手 34° 曲管 | | | 図番 | FT-070 |
| 製図 | 積水化学工業株式会社 | 作成日 | 2023年3月31日 | 提出者印 | |

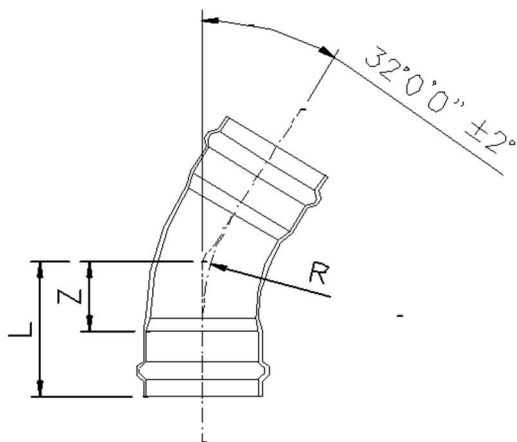


単位:mm

| 該当品 | 呼び径 | L | Z | R | 品揃え | | | |
|-----|-----|-----|-----|-----|-----|-----|-----|-----|
| | | | | | VH用 | VP用 | VM用 | VU用 |
| | 50 | — | — | — | — | — | — | — |
| | 75 | 229 | 109 | 103 | ○ | ○ | — | ○ |
| | 100 | 255 | 125 | 141 | ○ | ○ | — | ○ |
| | 125 | 261 | 126 | 141 | — | ○ | — | ○ |
| | 150 | 287 | 142 | 176 | ○ | ○ | — | ○ |
| | 200 | 285 | 140 | 375 | ○ | ○ | — | ○ |
| | 250 | 302 | 142 | 384 | ○ | ○ | — | ○ |
| | 300 | 355 | 175 | 479 | ○ | ○ | — | ○ |
| | 350 | 372 | 177 | 487 | — | — | ○ | ○ |
| | 400 | 419 | 209 | 583 | — | — | ○ | ○ |
| | 450 | 442 | 217 | 591 | — | — | ○ | ○ |
| | 500 | 484 | 244 | 680 | — | — | ○ | ○ |

注) 許容差なき寸法は参考値とする

| | | | | | |
|----|------------------|-----|------------|------|--------|
| 品名 | F T形継手 33° 曲管 | | | 図番 | FT-071 |
| 製図 | 積水化学工業株式会社 | 作成日 | 2023年3月31日 | 提出者印 | |

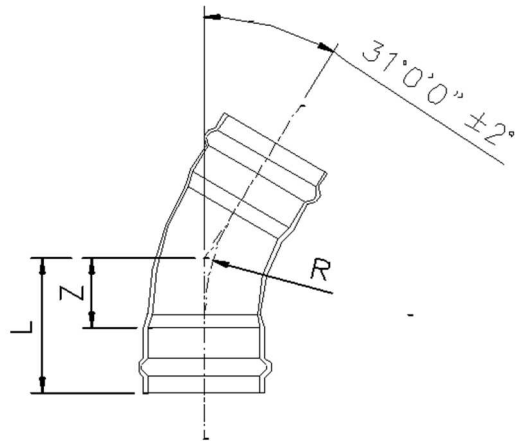


単位:mm

| 該当品 | 呼び径 | L | Z | R | 品揃え | | | |
|-----|-----|-----|-----|-----|-----|-----|-----|-----|
| | | | | | VH用 | VP用 | VM用 | VU用 |
| | 50 | — | — | — | — | — | — | — |
| | 75 | 229 | 109 | 103 | ○ | ○ | — | ○ |
| | 100 | 255 | 125 | 141 | ○ | ○ | — | ○ |
| | 125 | 261 | 126 | 141 | — | ○ | — | ○ |
| | 150 | 287 | 142 | 176 | ○ | ○ | — | ○ |
| | 200 | 285 | 140 | 375 | ○ | ○ | — | ○ |
| | 250 | 302 | 142 | 384 | ○ | ○ | — | ○ |
| | 300 | 355 | 175 | 479 | ○ | ○ | — | ○ |
| | 350 | 372 | 177 | 487 | — | — | ○ | ○ |
| | 400 | 419 | 209 | 583 | — | — | ○ | ○ |
| | 450 | 442 | 217 | 591 | — | — | ○ | ○ |
| | 500 | 484 | 244 | 680 | — | — | ○ | ○ |

注) 許容差なき寸法は参考値とする

| | | | | | |
|----|------------------|-----|------------|------|--------|
| 品名 | F T形継手 32° 曲管 | | | 図番 | FT-072 |
| 製図 | 積水化学工業株式会社 | 作成日 | 2023年3月31日 | 提出者印 | |

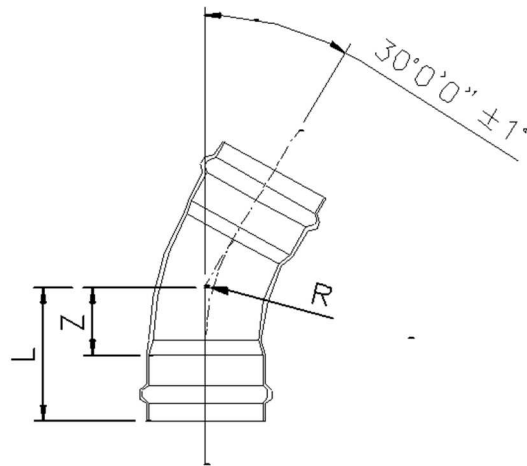


単位:mm

| 該当品 | 呼び径 | L | Z | R | 品揃え | | | |
|-----|-----|-----|-----|-----|-----|-----|-----|-----|
| | | | | | VH用 | VP用 | VM用 | VU用 |
| | 50 | — | — | — | — | — | — | — |
| | 75 | 228 | 108 | 107 | ○ | ○ | — | ○ |
| | 100 | 254 | 124 | 146 | ○ | ○ | — | ○ |
| | 125 | 260 | 125 | 147 | — | ○ | — | ○ |
| | 150 | 286 | 141 | 183 | ○ | ○ | — | ○ |
| | 200 | 283 | 138 | 394 | ○ | ○ | — | ○ |
| | 250 | 300 | 140 | 401 | ○ | ○ | — | ○ |
| | 300 | 352 | 172 | 501 | ○ | ○ | — | ○ |
| | 350 | 369 | 174 | 509 | — | — | ○ | ○ |
| | 400 | 416 | 206 | 609 | — | — | ○ | ○ |
| | 450 | 438 | 213 | 616 | — | — | ○ | ○ |
| | 500 | 480 | 240 | 709 | — | — | ○ | ○ |

注) 許容差なき寸法は参考値とする

| | | | | | |
|----|------------------|-----|------------|------|--------|
| 品名 | F T形継手 31° 曲管 | | | 図番 | FT-073 |
| 製図 | 積水化学工業株式会社 | 作成日 | 2023年3月31日 | 提出者印 | |

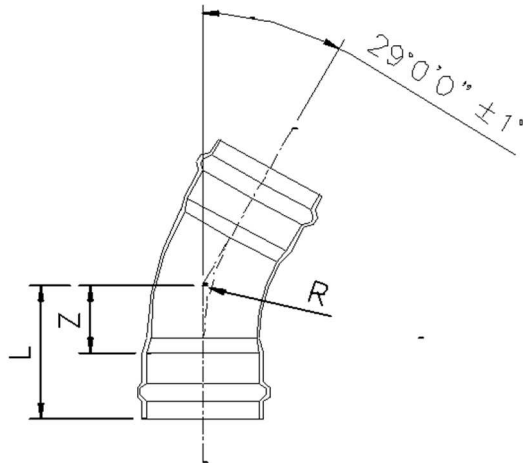


単位:mm

| 該当品 | 呼び径 | L | Z | R | 品揃え | | | |
|-----|-----|-----|-----|-----|-----|-----|-----|-----|
| | | | | | VH用 | VP用 | VM用 | VU用 |
| | 50 | — | — | — | — | — | — | — |
| | 75 | 228 | 108 | 107 | ○ | ○ | — | ○ |
| | 100 | 254 | 124 | 146 | ○ | ○ | — | ○ |
| | 125 | 260 | 125 | 147 | — | ○ | — | ○ |
| | 150 | 286 | 141 | 183 | ○ | ○ | — | ○ |
| | 200 | 283 | 138 | 394 | ○ | ○ | — | ○ |
| | 250 | 300 | 140 | 401 | ○ | ○ | — | ○ |
| | 300 | 352 | 172 | 501 | ○ | ○ | — | ○ |
| | 350 | 369 | 174 | 509 | — | — | ○ | ○ |
| | 400 | 416 | 206 | 609 | — | — | ○ | ○ |
| | 450 | 438 | 213 | 616 | — | — | ○ | ○ |
| | 500 | 480 | 240 | 709 | — | — | ○ | ○ |

注) 許容差なき寸法は参考値とする

| | | | | | |
|----|------------------|-----|------------|------|--------|
| 品名 | F T形継手 30° 曲管 | | | 図番 | FT-074 |
| 製図 | 積水化学工業株式会社 | 作成日 | 2023年3月31日 | 提出者印 | |

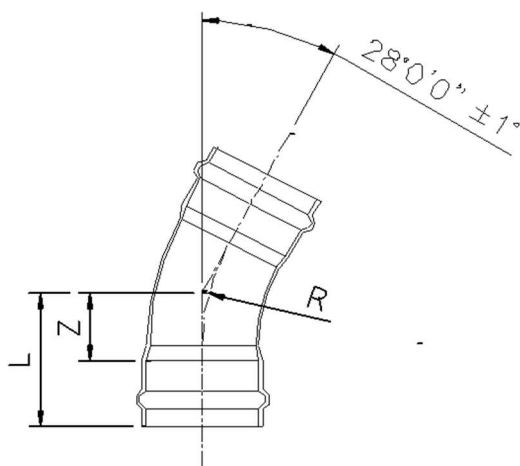


単位:mm

| 該当品 | 呼び径 | L | Z | R | 品揃え | | | |
|-----|-----|-----|-----|-----|-----|-----|-----|-----|
| | | | | | VH用 | VP用 | VM用 | VU用 |
| | 50 | — | — | — | — | — | — | — |
| | 75 | 227 | 107 | 112 | ○ | ○ | — | ○ |
| | 100 | 253 | 123 | 152 | ○ | ○ | — | ○ |
| | 125 | 259 | 124 | 153 | — | ○ | — | ○ |
| | 150 | 284 | 139 | 190 | ○ | ○ | — | ○ |
| | 200 | 281 | 136 | 415 | ○ | ○ | — | ○ |
| | 250 | 297 | 137 | 421 | ○ | ○ | — | ○ |
| | 300 | 349 | 169 | 527 | ○ | ○ | — | ○ |
| | 350 | 365 | 170 | 533 | — | — | ○ | ○ |
| | 400 | 412 | 202 | 638 | — | — | ○ | ○ |
| | 450 | 433 | 208 | 644 | — | — | ○ | ○ |
| | 500 | 475 | 235 | 742 | — | — | ○ | ○ |

注) 許容差なき寸法は参考値とする

| | | | | | |
|----|------------------|-----|------------|------|--------|
| 品名 | F T形継手 29° 曲管 | | | 図番 | FT-075 |
| 製図 | 積水化学工業株式会社 | 作成日 | 2023年3月31日 | 提出者印 | |

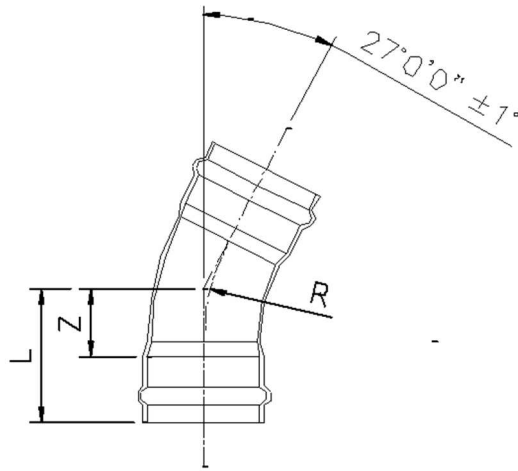


単位:mm

| 該当品 | 呼び径 | L | Z | R | 品揃え | | | |
|-----|-----|-----|-----|-----|-----|-----|-----|-----|
| | | | | | VH用 | VP用 | VM用 | VU用 |
| | 50 | — | — | — | — | — | — | — |
| | 75 | 227 | 107 | 112 | ○ | ○ | — | ○ |
| | 100 | 253 | 123 | 152 | ○ | ○ | — | ○ |
| | 125 | 259 | 124 | 153 | — | ○ | — | ○ |
| | 150 | 284 | 139 | 190 | ○ | ○ | — | ○ |
| | 200 | 281 | 136 | 415 | ○ | ○ | — | ○ |
| | 250 | 297 | 137 | 421 | ○ | ○ | — | ○ |
| | 300 | 349 | 169 | 527 | ○ | ○ | — | ○ |
| | 350 | 365 | 170 | 533 | — | — | ○ | ○ |
| | 400 | 412 | 202 | 638 | — | — | ○ | ○ |
| | 450 | 433 | 208 | 644 | — | — | ○ | ○ |
| | 500 | 475 | 235 | 742 | — | — | ○ | ○ |

注) 許容差なき寸法は参考値とする

| | | | | | |
|----|------------------|-----|------------|------|--------|
| 品名 | F T形継手 28° 曲管 | | | 図番 | FT-076 |
| 製図 | 積水化学工業株式会社 | 作成日 | 2023年3月31日 | 提出者印 | |

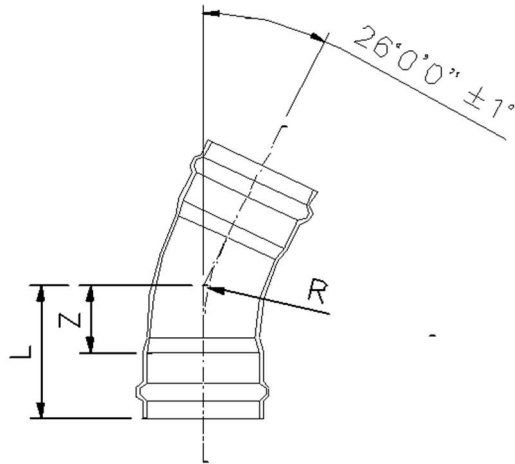


単位:mm

| 該当品 | 呼び径 | L | Z | R | 品揃え | | | |
|-----|-----|-----|-----|-----|-----|-----|-----|-----|
| | | | | | VH用 | VP用 | VM用 | VU用 |
| | 50 | 206 | 96 | 95 | ○ | ○ | — | ○ |
| | 75 | 227 | 107 | 118 | ○ | ○ | — | ○ |
| | 100 | 251 | 121 | 159 | ○ | ○ | — | ○ |
| | 125 | 258 | 123 | 160 | — | ○ | — | ○ |
| | 150 | 283 | 138 | 199 | ○ | ○ | — | ○ |
| | 200 | 279 | 134 | 440 | ○ | ○ | — | ○ |
| | 250 | 295 | 135 | 444 | ○ | ○ | — | ○ |
| | 300 | 346 | 166 | 556 | ○ | ○ | — | ○ |
| | 350 | 362 | 167 | 560 | — | — | ○ | ○ |
| | 400 | 408 | 198 | 672 | — | — | ○ | ○ |
| | 450 | 429 | 204 | 677 | — | — | ○ | ○ |
| | 500 | 470 | 230 | 780 | — | — | ○ | ○ |

注) 許容差なき寸法は参考値とする

| | | | | | |
|----|------------------|-----|------------|------|--------|
| 品名 | F T形継手 27° 曲管 | | | 図番 | FT-077 |
| 製図 | 積水化学工業株式会社 | 作成日 | 2023年3月31日 | 提出者印 | |

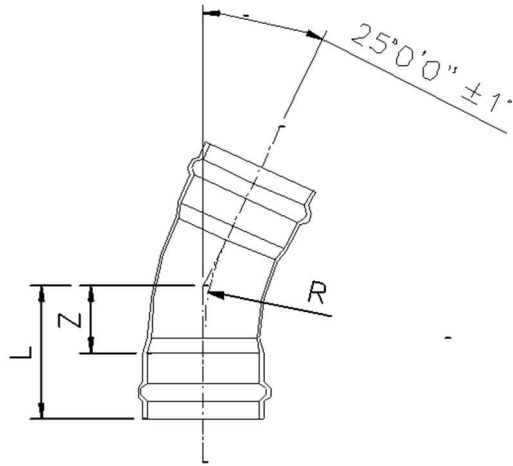


単位:mm

| 該当品 | 呼び径 | L | Z | R | 品揃え | | | |
|-----|-----|-----|-----|-----|-----|-----|-----|-----|
| | | | | | VH用 | VP用 | VM用 | VU用 |
| | 50 | 206 | 96 | 95 | ○ | ○ | — | ○ |
| | 75 | 227 | 107 | 118 | ○ | ○ | — | ○ |
| | 100 | 251 | 121 | 159 | ○ | ○ | — | ○ |
| | 125 | 258 | 123 | 160 | — | ○ | — | ○ |
| | 150 | 283 | 138 | 199 | ○ | ○ | — | ○ |
| | 200 | 279 | 134 | 440 | ○ | ○ | — | ○ |
| | 250 | 295 | 135 | 444 | ○ | ○ | — | ○ |
| | 300 | 346 | 166 | 556 | ○ | ○ | — | ○ |
| | 350 | 362 | 167 | 560 | — | — | ○ | ○ |
| | 400 | 408 | 198 | 672 | — | — | ○ | ○ |
| | 450 | 429 | 204 | 677 | — | — | ○ | ○ |
| | 500 | 470 | 230 | 780 | — | — | ○ | ○ |

注) 許容差なき寸法は参考値とする

| | | | | | |
|----|------------------|-----|------------|------|--------|
| 品名 | F T形継手 26° 曲管 | | | 図番 | FT-078 |
| 製図 | 積水化学工業株式会社 | 作成日 | 2023年3月31日 | 提出者印 | |

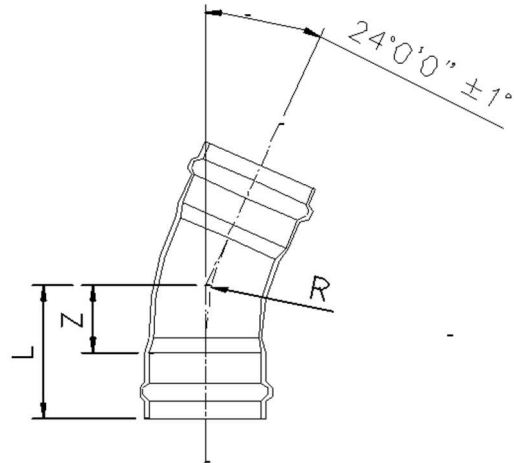


単位:mm

| 該当品 | 呼び径 | L | Z | R | 品揃え | | | |
|-----|-----|-----|-----|-----|-----|-----|-----|-----|
| | | | | | VH用 | VP用 | VM用 | VU用 |
| | 50 | 206 | 96 | 101 | ○ | ○ | — | ○ |
| | 75 | 226 | 106 | 125 | ○ | ○ | — | ○ |
| | 100 | 250 | 120 | 166 | ○ | ○ | — | ○ |
| | 125 | 256 | 121 | 168 | — | ○ | — | ○ |
| | 150 | 282 | 137 | 210 | ○ | ○ | — | ○ |
| | 200 | 277 | 132 | 468 | ○ | ○ | — | ○ |
| | 250 | 293 | 133 | 470 | ○ | ○ | — | ○ |
| | 300 | 343 | 163 | 590 | ○ | ○ | — | ○ |
| | 350 | 359 | 164 | 592 | — | — | ○ | ○ |
| | 400 | 405 | 195 | 711 | — | — | ○ | ○ |
| | 450 | 425 | 200 | 714 | — | — | ○ | ○ |
| | 500 | 466 | 226 | 824 | — | — | ○ | ○ |

注) 許容差なき寸法は参考値とする

| | | | | | |
|----|------------------|-----|------------|------|--------|
| 品名 | F T形継手 25° 曲管 | | | 図番 | FT-079 |
| 製図 | 積水化学工業株式会社 | 作成日 | 2023年3月31日 | 提出者印 | |

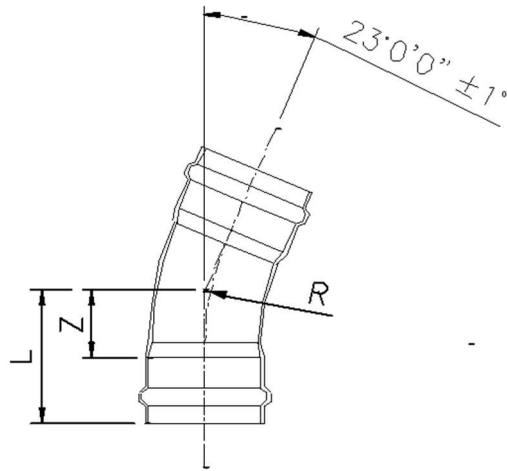


単位:mm

| 該当品 | 呼び径 | L | Z | R | 品揃え | | | |
|-----|-----|-----|-----|-----|-----|-----|-----|-----|
| | | | | | VH用 | VP用 | VM用 | VU用 |
| | 50 | 206 | 96 | 101 | ○ | ○ | — | ○ |
| | 75 | 226 | 106 | 125 | ○ | ○ | — | ○ |
| | 100 | 250 | 120 | 166 | ○ | ○ | — | ○ |
| | 125 | 256 | 121 | 168 | — | ○ | — | ○ |
| | 150 | 282 | 137 | 210 | ○ | ○ | — | ○ |
| | 200 | 277 | 132 | 468 | ○ | ○ | — | ○ |
| | 250 | 293 | 133 | 470 | ○ | ○ | — | ○ |
| | 300 | 343 | 163 | 590 | ○ | ○ | — | ○ |
| | 350 | 359 | 164 | 592 | — | — | ○ | ○ |
| | 400 | 405 | 195 | 711 | — | — | ○ | ○ |
| | 450 | 425 | 200 | 714 | — | — | ○ | ○ |
| | 500 | 466 | 226 | 824 | — | — | ○ | ○ |

注) 許容差なき寸法は参考値とする

| | | | | | |
|----|------------------|-----|------------|------|--------|
| 品名 | F T形継手 24° 曲管 | | | 図番 | FT-080 |
| 製図 | 積水化学工業株式会社 | 作成日 | 2023年3月31日 | 提出者印 | |

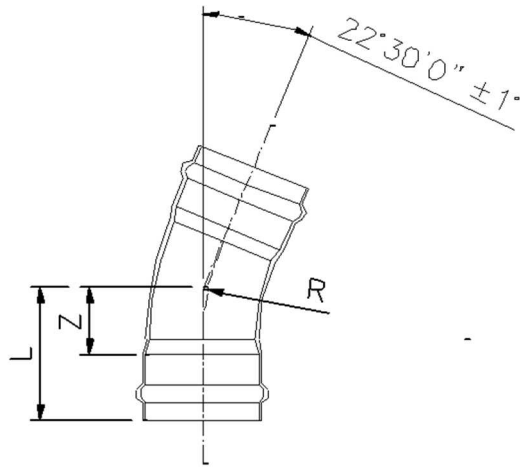


単位:mm

| 該当品 | 呼び径 | L | Z | R | 品揃え | | | |
|-----|-----|-----|-----|-----|-----|-----|-----|-----|
| | | | | | VH用 | VP用 | VM用 | VU用 |
| | 50 | 205 | 95 | 110 | ○ | ○ | — | ○ |
| | 75 | 225 | 105 | 135 | ○ | ○ | — | ○ |
| | 100 | 245 | 115 | 160 | ○ | ○ | — | ○ |
| | 125 | 255 | 120 | 180 | — | ○ | — | ○ |
| | 150 | 280 | 135 | 225 | ○ | ○ | — | ○ |
| | 200 | 275 | 130 | 510 | ○ | ○ | — | ○ |
| | 250 | 290 | 130 | 510 | ○ | ○ | — | ○ |
| | 300 | 340 | 160 | 640 | ○ | ○ | — | ○ |
| | 350 | 355 | 160 | 640 | — | — | ○ | ○ |
| | 400 | 400 | 190 | 770 | — | — | ○ | ○ |
| | 450 | 420 | 195 | 770 | — | — | ○ | ○ |
| | 500 | 460 | 220 | 890 | — | — | ○ | ○ |

注) 許容差なき寸法は参考値とする

| | | | | | |
|----|------------------|-----|------------|------|--------|
| 品名 | F T形継手 23° 曲管 | | | 図番 | FT-081 |
| 製図 | 積水化学工業株式会社 | 作成日 | 2023年3月31日 | 提出者印 | |

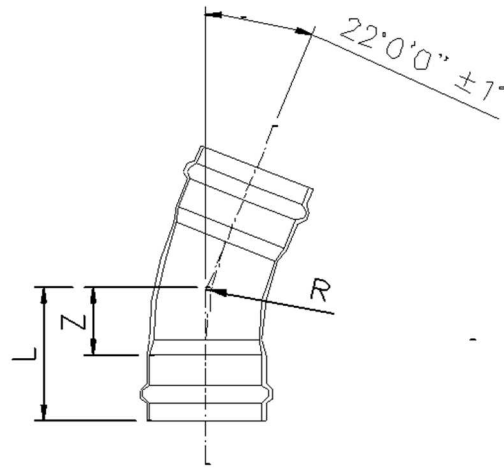


単位:mm

| 該当品 | 呼び径 | L | Z | R | 品揃え | | | |
|-----|-----|-----|-----|-----|-----|-----|-----|-----|
| | | | | | VH用 | VP用 | VM用 | VU用 |
| | 50 | 205 | 95 | 110 | ○ | ○ | — | ○ |
| | 75 | 225 | 105 | 135 | ○ | ○ | — | ○ |
| | 100 | 245 | 115 | 160 | ○ | ○ | — | ○ |
| | 125 | 255 | 120 | 180 | — | ○ | — | ○ |
| | 150 | 280 | 135 | 225 | ○ | ○ | — | ○ |
| | 200 | 275 | 130 | 510 | ○ | ○ | — | ○ |
| | 250 | 290 | 130 | 510 | ○ | ○ | — | ○ |
| | 300 | 340 | 160 | 640 | ○ | ○ | — | ○ |
| | 350 | 355 | 160 | 640 | — | — | ○ | ○ |
| | 400 | 400 | 190 | 770 | — | — | ○ | ○ |
| | 450 | 420 | 195 | 770 | — | — | ○ | ○ |
| | 500 | 460 | 220 | 890 | — | — | ○ | ○ |

注) 許容差なき寸法は参考値とする

| | | | | | |
|----|----------------------|-----|------------|------|--------|
| 品名 | F T形継手 22° 1/2 曲管 | | | 図番 | FT-082 |
| 製図 | 積水化学工業株式会社 | 作成日 | 2023年3月31日 | 提出者印 | |

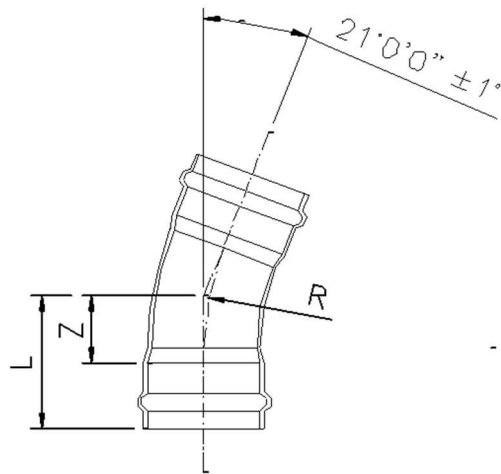


単位:mm

| 該当品 | 呼び径 | L | Z | R | 品揃え | | | |
|-----|-----|-----|-----|-----|-----|-----|-----|-----|
| | | | | | VH用 | VP用 | VM用 | VU用 |
| | 50 | 205 | 95 | 110 | ○ | ○ | — | ○ |
| | 75 | 225 | 105 | 135 | ○ | ○ | — | ○ |
| | 100 | 245 | 115 | 160 | ○ | ○ | — | ○ |
| | 125 | 255 | 120 | 180 | — | ○ | — | ○ |
| | 150 | 280 | 135 | 225 | ○ | ○ | — | ○ |
| | 200 | 275 | 130 | 510 | ○ | ○ | — | ○ |
| | 250 | 290 | 130 | 510 | ○ | ○ | — | ○ |
| | 300 | 340 | 160 | 640 | ○ | ○ | — | ○ |
| | 350 | 355 | 160 | 640 | — | — | ○ | ○ |
| | 400 | 400 | 190 | 770 | — | — | ○ | ○ |
| | 450 | 420 | 195 | 770 | — | — | ○ | ○ |
| | 500 | 460 | 220 | 890 | — | — | ○ | ○ |

注) 許容差なき寸法は参考値とする

| | | | | | |
|----|------------------|-----|------------|------|--------|
| 品名 | F T形継手 22° 曲管 | | | 図番 | FT-083 |
| 製図 | 積水化学工業株式会社 | 作成日 | 2023年3月31日 | 提出者印 | |

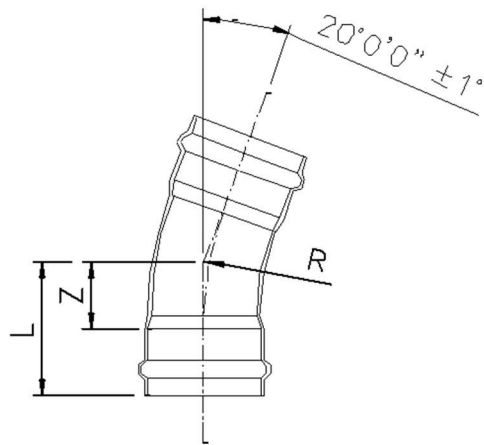


単位:mm

| 該当品 | 呼び径 | L | Z | R | 品揃え | | | |
|-----|-----|-----|-----|-----|-----|-----|-----|-----|
| | | | | | VH用 | VP用 | VM用 | VU用 |
| | 50 | 205 | 95 | 120 | ○ | ○ | — | ○ |
| | 75 | 226 | 106 | 148 | ○ | ○ | — | ○ |
| | 100 | 242 | 112 | 158 | ○ | ○ | — | ○ |
| | 125 | 256 | 121 | 198 | — | ○ | — | ○ |
| | 150 | 281 | 136 | 247 | ○ | ○ | — | ○ |
| | 200 | 276 | 131 | 555 | ○ | ○ | — | ○ |
| | 250 | 292 | 132 | 557 | ○ | ○ | — | ○ |
| | 300 | 342 | 162 | 698 | ○ | ○ | — | ○ |
| | 350 | 357 | 162 | 700 | — | — | ○ | ○ |
| | 400 | 403 | 193 | 841 | — | — | ○ | ○ |
| | 450 | 423 | 198 | 843 | — | — | ○ | ○ |
| | 500 | 463 | 223 | 973 | — | — | ○ | ○ |

注) 許容差なき寸法は参考値とする

| | | | | | |
|----|------------------|-----|------------|------|--------|
| 品名 | F T形継手 21° 曲管 | | | 図番 | FT-084 |
| 製図 | 積水化学工業株式会社 | 作成日 | 2023年3月31日 | 提出者印 | |

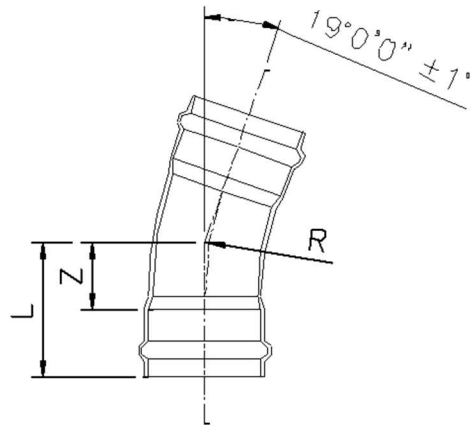


単位:mm

| 該当品 | 呼び径 | L | Z | R | 品揃え | | | |
|-----|-----|-----|-----|-----|-----|-----|-----|-----|
| | | | | | VH用 | VP用 | VM用 | VU用 |
| | 50 | 205 | 95 | 120 | ○ | ○ | — | ○ |
| | 75 | 226 | 106 | 148 | ○ | ○ | — | ○ |
| | 100 | 242 | 112 | 158 | ○ | ○ | — | ○ |
| | 125 | 256 | 121 | 198 | — | ○ | — | ○ |
| | 150 | 281 | 136 | 247 | ○ | ○ | — | ○ |
| | 200 | 276 | 131 | 555 | ○ | ○ | — | ○ |
| | 250 | 292 | 132 | 557 | ○ | ○ | — | ○ |
| | 300 | 342 | 162 | 698 | ○ | ○ | — | ○ |
| | 350 | 357 | 162 | 700 | — | — | ○ | ○ |
| | 400 | 403 | 193 | 841 | — | — | ○ | ○ |
| | 450 | 423 | 198 | 843 | — | — | ○ | ○ |
| | 500 | 463 | 223 | 973 | — | — | ○ | ○ |

注) 許容差なき寸法は参考値とする

| | | | | | |
|----|------------------|-----|------------|------|--------|
| 品名 | F T形継手 20° 曲管 | | | 図番 | FT-085 |
| 製図 | 積水化学工業株式会社 | 作成日 | 2023年3月31日 | 提出者印 | |

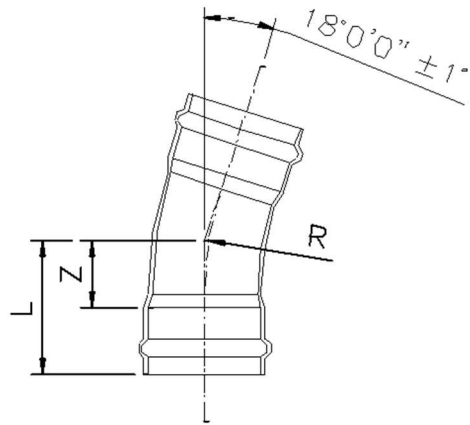


単位:mm

| 該当品 | 呼び径 | L | Z | R | 品揃え | | | |
|-----|-----|-----|-----|------|-----|-----|-----|-----|
| | | | | | VH用 | VP用 | VM用 | VU用 |
| | 50 | 206 | 96 | 135 | ○ | ○ | — | ○ |
| | 75 | 226 | 106 | 168 | ○ | ○ | — | ○ |
| | 100 | 244 | 114 | 182 | ○ | ○ | — | ○ |
| | 125 | 257 | 122 | 226 | — | ○ | — | ○ |
| | 150 | 282 | 137 | 282 | ○ | ○ | — | ○ |
| | 200 | 278 | 133 | 625 | ○ | ○ | — | ○ |
| | 250 | 294 | 134 | 630 | ○ | ○ | — | ○ |
| | 300 | 345 | 165 | 789 | ○ | ○ | — | ○ |
| | 350 | 361 | 166 | 794 | — | — | ○ | ○ |
| | 400 | 406 | 196 | 953 | — | — | ○ | ○ |
| | 450 | 427 | 202 | 958 | — | — | ○ | ○ |
| | 500 | 468 | 228 | 1105 | — | — | ○ | ○ |

注) 許容差なき寸法は参考値とする

| | | | | | |
|----|------------------|-----|------------|------|--------|
| 品名 | F T形継手 19° 曲管 | | | 図番 | FT-086 |
| 製図 | 積水化学工業株式会社 | 作成日 | 2023年3月31日 | 提出者印 | |

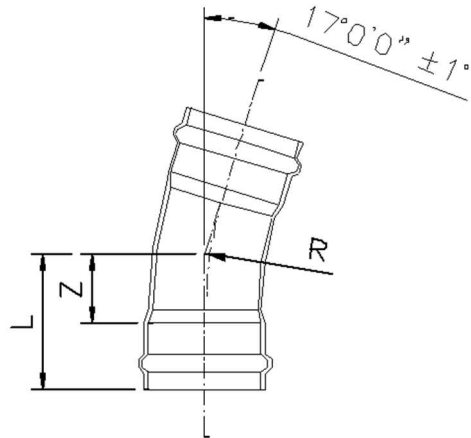


単位:mm

| 該当品 | 呼び径 | L | Z | R | 品揃え | | | |
|-----|-----|-----|-----|------|-----|-----|-----|-----|
| | | | | | VH用 | VP用 | VM用 | VU用 |
| | 50 | 206 | 96 | 135 | ○ | ○ | — | ○ |
| | 75 | 226 | 106 | 168 | ○ | ○ | — | ○ |
| | 100 | 244 | 114 | 182 | ○ | ○ | — | ○ |
| | 125 | 257 | 122 | 226 | — | ○ | — | ○ |
| | 150 | 282 | 137 | 282 | ○ | ○ | — | ○ |
| | 200 | 278 | 133 | 625 | ○ | ○ | — | ○ |
| | 250 | 294 | 134 | 630 | ○ | ○ | — | ○ |
| | 300 | 345 | 165 | 789 | ○ | ○ | — | ○ |
| | 350 | 361 | 166 | 794 | — | — | ○ | ○ |
| | 400 | 406 | 196 | 953 | — | — | ○ | ○ |
| | 450 | 427 | 202 | 958 | — | — | ○ | ○ |
| | 500 | 468 | 228 | 1105 | — | — | ○ | ○ |

注) 許容差なき寸法は参考値とする

| | | | | | |
|----|------------------|-----|------------|------|--------|
| 品名 | F T形継手 18° 曲管 | | | 図番 | FT-087 |
| 製図 | 積水化学工業株式会社 | 作成日 | 2023年3月31日 | 提出者印 | |

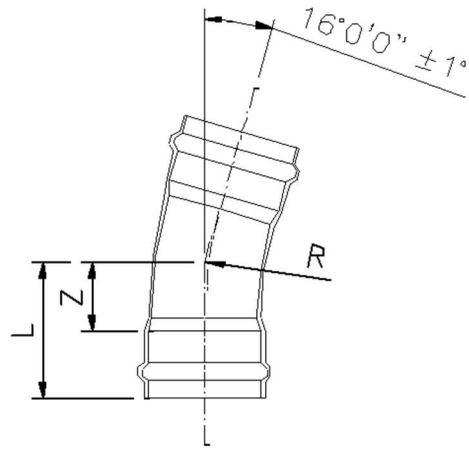


単位:mm

| 該当品 | 呼び径 | L | Z | R | 品揃え | | | |
|-----|-----|-----|-----|------|-----|-----|-----|-----|
| | | | | | VH用 | VP用 | VM用 | VU用 |
| | 50 | 196 | 86 | 81 | ○ | ○ | — | ○ |
| | 75 | 212 | 92 | 102 | ○ | ○ | — | ○ |
| | 100 | 230 | 100 | 140 | ○ | ○ | — | ○ |
| | 125 | 243 | 108 | 140 | — | ○ | — | ○ |
| | 150 | 259 | 114 | 174 | ○ | ○ | — | ○ |
| | 200 | 280 | 135 | 713 | ○ | ○ | — | ○ |
| | 250 | 296 | 136 | 721 | ○ | ○ | — | ○ |
| | 300 | 348 | 168 | 901 | ○ | ○ | — | ○ |
| | 350 | 364 | 169 | 910 | — | — | ○ | ○ |
| | 400 | 410 | 200 | 1090 | — | — | ○ | ○ |
| | 450 | 431 | 206 | 1098 | — | — | ○ | ○ |
| | 500 | 478 | 238 | 1278 | — | — | ○ | ○ |

注) 許容差なき寸法は参考値とする

| | | | | | |
|----|------------------|-----|------------|------|--------|
| 品名 | F T形継手 17° 曲管 | | | 図番 | FT-088 |
| 製図 | 積水化学工業株式会社 | 作成日 | 2023年3月31日 | 提出者印 | |

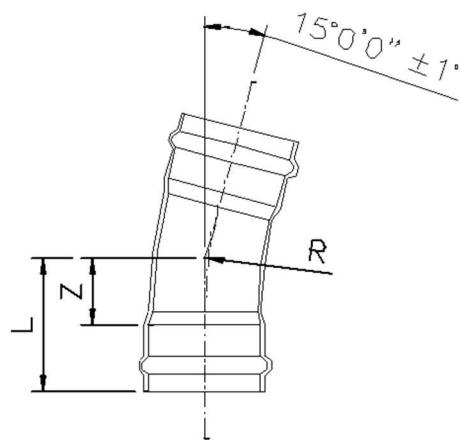


単位:mm

| 該当品 | 呼び径 | L | Z | R | 品揃え | | | |
|-----|-----|-----|-----|------|-----|-----|-----|-----|
| | | | | | VH用 | VP用 | VM用 | VU用 |
| | 50 | 196 | 86 | 81 | ○ | ○ | — | ○ |
| | 75 | 212 | 92 | 102 | ○ | ○ | — | ○ |
| | 100 | 230 | 100 | 140 | ○ | ○ | — | ○ |
| | 125 | 243 | 108 | 140 | — | ○ | — | ○ |
| | 150 | 259 | 114 | 174 | ○ | ○ | — | ○ |
| | 200 | 280 | 135 | 713 | ○ | ○ | — | ○ |
| | 250 | 296 | 136 | 721 | ○ | ○ | — | ○ |
| | 300 | 348 | 168 | 901 | ○ | ○ | — | ○ |
| | 350 | 364 | 169 | 910 | — | — | ○ | ○ |
| | 400 | 410 | 200 | 1090 | — | — | ○ | ○ |
| | 450 | 431 | 206 | 1098 | — | — | ○ | ○ |
| | 500 | 478 | 238 | 1278 | — | — | ○ | ○ |

注) 許容差なき寸法は参考値とする

| | | | | | |
|----|------------------|-----|------------|------|--------|
| 品名 | F T形継手 16° 曲管 | | | 図番 | FT-089 |
| 製図 | 積水化学工業株式会社 | 作成日 | 2023年3月31日 | 提出者印 | |

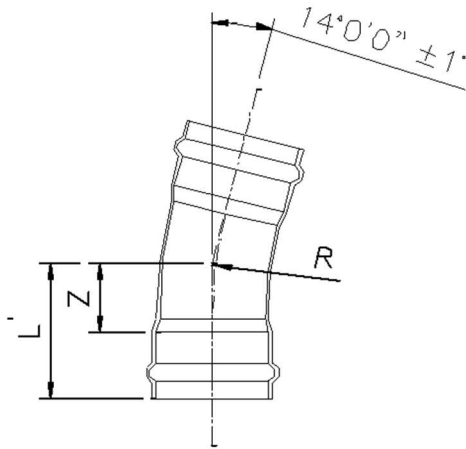


単位:mm

| 該当品 | 呼び径 | L | Z | R | 品揃え | | | |
|-----|-----|-----|-----|------|-----|-----|-----|-----|
| | | | | | VH用 | VP用 | VM用 | VU用 |
| | 50 | 196 | 86 | 89 | ○ | ○ | — | ○ |
| | 75 | 211 | 91 | 110 | ○ | ○ | — | ○ |
| | 100 | 229 | 99 | 150 | ○ | ○ | — | ○ |
| | 125 | 242 | 107 | 150 | — | ○ | — | ○ |
| | 150 | 257 | 112 | 187 | ○ | ○ | — | ○ |
| | 200 | 278 | 133 | 796 | ○ | ○ | — | ○ |
| | 250 | 294 | 134 | 802 | ○ | ○ | — | ○ |
| | 300 | 345 | 165 | 1003 | ○ | ○ | — | ○ |
| | 350 | 361 | 166 | 1009 | — | — | ○ | ○ |
| | 400 | 407 | 197 | 1210 | — | — | ○ | ○ |
| | 450 | 427 | 202 | 1216 | — | — | ○ | ○ |
| | 500 | 473 | 233 | 1417 | — | — | ○ | ○ |

注) 許容差なき寸法は参考値とする

| | | | | | |
|----|------------------|-----|------------|------|--------|
| 品名 | F T形継手 15° 曲管 | | | 図番 | FT-090 |
| 製図 | 積水化学工業株式会社 | 作成日 | 2023年3月31日 | 提出者印 | |

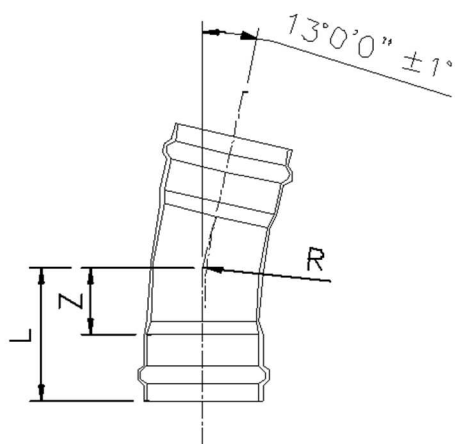


単位:mm

| 該当品 | 呼び径 | L | Z | R | 品揃え | | | |
|-----|-----|-----|-----|------|-----|-----|-----|-----|
| | | | | | VH用 | VP用 | VM用 | VU用 |
| | 50 | 196 | 86 | 89 | ○ | ○ | — | ○ |
| | 75 | 211 | 91 | 110 | ○ | ○ | — | ○ |
| | 100 | 229 | 99 | 150 | ○ | ○ | — | ○ |
| | 125 | 242 | 107 | 150 | — | ○ | — | ○ |
| | 150 | 257 | 112 | 187 | ○ | ○ | — | ○ |
| | 200 | 278 | 133 | 796 | ○ | ○ | — | ○ |
| | 250 | 294 | 134 | 802 | ○ | ○ | — | ○ |
| | 300 | 345 | 165 | 1003 | ○ | ○ | — | ○ |
| | 350 | 361 | 166 | 1009 | — | — | ○ | ○ |
| | 400 | 407 | 197 | 1210 | — | — | ○ | ○ |
| | 450 | 427 | 202 | 1216 | — | — | ○ | ○ |
| | 500 | 473 | 233 | 1417 | — | — | ○ | ○ |

注) 許容差なき寸法は参考値とする

| | | | | | |
|----|------------------|-----|------------|------|--------|
| 品名 | F T形継手 14° 曲管 | | | 図番 | FT-091 |
| 製図 | 積水化学工業株式会社 | 作成日 | 2023年3月31日 | 提出者印 | |

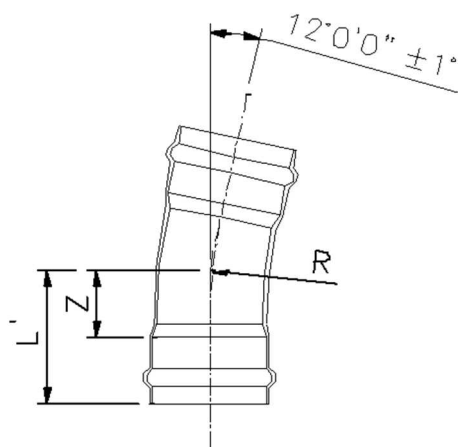


単位:mm

| 該当品 | 呼び径 | L | Z | R | 品揃え | | | |
|-----|-----|-----|-----|------|-----|-----|-----|-----|
| | | | | | VH用 | VP用 | VM用 | VU用 |
| | 50 | 195 | 85 | 98 | ○ | ○ | — | ○ |
| | 75 | 211 | 91 | 122 | ○ | ○ | — | ○ |
| | 100 | 228 | 98 | 163 | ○ | ○ | — | ○ |
| | 125 | 241 | 106 | 164 | — | ○ | — | ○ |
| | 150 | 256 | 111 | 205 | ○ | ○ | — | ○ |
| | 200 | 277 | 132 | 904 | ○ | ○ | — | ○ |
| | 250 | 292 | 132 | 907 | ○ | ○ | — | ○ |
| | 300 | 342 | 162 | 1135 | ○ | ○ | — | ○ |
| | 350 | 358 | 163 | 1139 | — | — | ○ | ○ |
| | 400 | 403 | 193 | 1367 | — | — | ○ | ○ |
| | 450 | 423 | 198 | 1370 | — | — | ○ | ○ |
| | 500 | 469 | 229 | 1599 | — | — | ○ | ○ |

注) 許容差なき寸法は参考値とする

| | | | | | |
|----|------------------|-----|------------|------|--------|
| 品名 | F T形継手 13° 曲管 | | | 図番 | FT-092 |
| 製図 | 積水化学工業株式会社 | 作成日 | 2023年3月31日 | 提出者印 | |

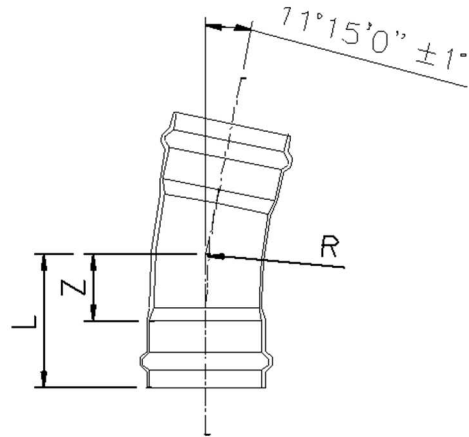


単位:mm

| 該当品 | 呼び径 | L | Z | R | 品揃え | | | |
|-----|-----|-----|-----|------|-----|-----|-----|-----|
| | | | | | VH用 | VP用 | VM用 | VU用 |
| | 50 | 195 | 85 | 98 | ○ | ○ | — | ○ |
| | 75 | 211 | 91 | 122 | ○ | ○ | — | ○ |
| | 100 | 228 | 98 | 163 | ○ | ○ | — | ○ |
| | 125 | 241 | 106 | 164 | — | ○ | — | ○ |
| | 150 | 256 | 111 | 205 | ○ | ○ | — | ○ |
| | 200 | 277 | 132 | 904 | ○ | ○ | — | ○ |
| | 250 | 292 | 132 | 907 | ○ | ○ | — | ○ |
| | 300 | 342 | 162 | 1135 | ○ | ○ | — | ○ |
| | 350 | 358 | 163 | 1139 | — | — | ○ | ○ |
| | 400 | 403 | 193 | 1367 | — | — | ○ | ○ |
| | 450 | 423 | 198 | 1370 | — | — | ○ | ○ |
| | 500 | 469 | 229 | 1599 | — | — | ○ | ○ |

注) 許容差なき寸法は参考値とする

| | | | | | |
|----|------------------|-----|------------|------|--------|
| 品名 | F T形継手 12° 曲管 | | | 図番 | FT-093 |
| 製図 | 積水化学工業株式会社 | 作成日 | 2023年3月31日 | 提出者印 | |

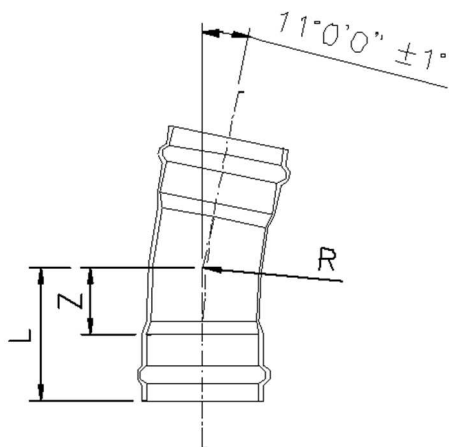


単位:mm

| 該当品 | 呼び径 | L | Z | R | 品揃え | | | |
|-----|-----|-----|-----|------|-----|-----|-----|-----|
| | | | | | VH用 | VP用 | VM用 | VU用 |
| | 50 | 195 | 85 | 110 | ○ | ○ | — | ○ |
| | 75 | 210 | 90 | 135 | ○ | ○ | — | ○ |
| | 100 | 225 | 95 | 160 | ○ | ○ | — | ○ |
| | 125 | 240 | 105 | 180 | — | ○ | — | ○ |
| | 150 | 255 | 110 | 225 | ○ | ○ | — | ○ |
| | 200 | 275 | 130 | 1030 | ○ | ○ | — | ○ |
| | 250 | 290 | 130 | 1030 | ○ | ○ | — | ○ |
| | 300 | 340 | 160 | 1290 | ○ | ○ | — | ○ |
| | 350 | 355 | 160 | 1290 | — | — | ○ | ○ |
| | 400 | 400 | 190 | 1550 | — | — | ○ | ○ |
| | 450 | 420 | 195 | 1550 | — | — | ○ | ○ |
| | 500 | 465 | 225 | 1810 | — | — | ○ | ○ |

注) 許容差なき寸法は参考値とする

| | | | | | |
|----|----------------------|-----|------------|------|--------|
| 品名 | F T形継手 11° 1/4 曲管 | | | 図番 | FT-094 |
| 製図 | 積水化学工業株式会社 | 作成日 | 2023年3月31日 | 提出者印 | |

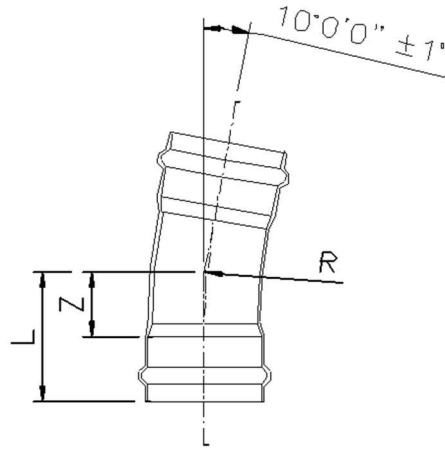


単位:mm

| 該当品 | 呼び径 | L | Z | R | 品揃え | | | |
|-----|-----|-----|-----|------|-----|-----|-----|-----|
| | | | | | VH用 | VP用 | VM用 | VU用 |
| | 50 | 195 | 85 | 110 | ○ | ○ | — | ○ |
| | 75 | 210 | 90 | 135 | ○ | ○ | — | ○ |
| | 100 | 225 | 95 | 160 | ○ | ○ | — | ○ |
| | 125 | 240 | 105 | 180 | — | ○ | — | ○ |
| | 150 | 255 | 110 | 225 | ○ | ○ | — | ○ |
| | 200 | 275 | 130 | 1030 | ○ | ○ | — | ○ |
| | 250 | 290 | 130 | 1030 | ○ | ○ | — | ○ |
| | 300 | 340 | 160 | 1290 | ○ | ○ | — | ○ |
| | 350 | 355 | 160 | 1290 | — | — | ○ | ○ |
| | 400 | 400 | 190 | 1550 | — | — | ○ | ○ |
| | 450 | 420 | 195 | 1550 | — | — | ○ | ○ |
| | 500 | 465 | 225 | 1810 | — | — | ○ | ○ |

注) 許容差なき寸法は参考値とする

| | | | | | |
|----|------------------|-----|------------|------|--------|
| 品名 | F T形継手 11° 曲管 | | | 図番 | FT-095 |
| 製図 | 積水化学工業株式会社 | 作成日 | 2023年3月31日 | 提出者印 | |

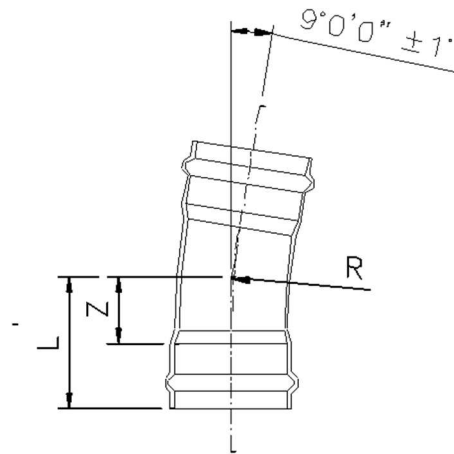


単位:mm

| 該当品 | 呼び径 | L | Z | R | 品揃え | | | |
|-----|-----|-----|-----|------|-----|-----|-----|-----|
| | | | | | VH用 | VP用 | VM用 | VU用 |
| | 50 | 195 | 85 | 110 | ○ | ○ | — | ○ |
| | 75 | 210 | 90 | 135 | ○ | ○ | — | ○ |
| | 100 | 225 | 95 | 160 | ○ | ○ | — | ○ |
| | 125 | 240 | 105 | 180 | — | ○ | — | ○ |
| | 150 | 255 | 110 | 225 | ○ | ○ | — | ○ |
| | 200 | 275 | 130 | 1030 | ○ | ○ | — | ○ |
| | 250 | 290 | 130 | 1030 | ○ | ○ | — | ○ |
| | 300 | 340 | 160 | 1290 | ○ | ○ | — | ○ |
| | 350 | 355 | 160 | 1290 | — | — | ○ | ○ |
| | 400 | 400 | 190 | 1550 | — | — | ○ | ○ |
| | 450 | 420 | 195 | 1550 | — | — | ○ | ○ |
| | 500 | 465 | 225 | 1810 | — | — | ○ | ○ |

注) 許容差なき寸法は参考値とする

| | | | | | |
|----|------------------|-----|------------|------|--------|
| 品名 | F T形継手 10° 曲管 | | | 図番 | FT-096 |
| 製図 | 積水化学工業株式会社 | 作成日 | 2023年3月31日 | 提出者印 | |

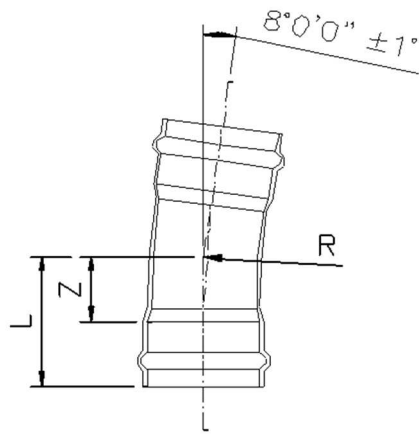


単位:mm

| 該当品 | 呼び径 | L | Z | R | 品揃え | | | |
|-----|-----|-----|-----|------|-----|-----|-----|-----|
| | | | | | VH用 | VP用 | VM用 | VU用 |
| | 50 | 195 | 85 | 144 | ○ | ○ | — | ○ |
| | 75 | 211 | 91 | 178 | ○ | ○ | — | ○ |
| | 100 | 225 | 95 | 195 | ○ | ○ | — | ○ |
| | 125 | 241 | 106 | 241 | — | ○ | — | ○ |
| | 150 | 256 | 111 | 300 | ○ | ○ | — | ○ |
| | 200 | 877 | 732 | 1314 | ○ | ○ | — | ○ |
| | 250 | 292 | 132 | 1320 | ○ | ○ | — | ○ |
| | 300 | 343 | 163 | 1652 | ○ | ○ | — | ○ |
| | 350 | 358 | 163 | 1658 | — | — | ○ | ○ |
| | 400 | 404 | 194 | 1990 | — | — | ○ | ○ |
| | 450 | 424 | 199 | 1996 | — | — | ○ | ○ |
| | 500 | 470 | 230 | 2328 | — | — | ○ | ○ |

注) 許容差なき寸法は参考値とする

| | | | | | |
|----|-----------------|-----|------------|------|--------|
| 品名 | F T形継手 9° 曲管 | | | 図番 | FT-097 |
| 製図 | 積水化学工業株式会社 | 作成日 | 2023年3月31日 | 提出者印 | |

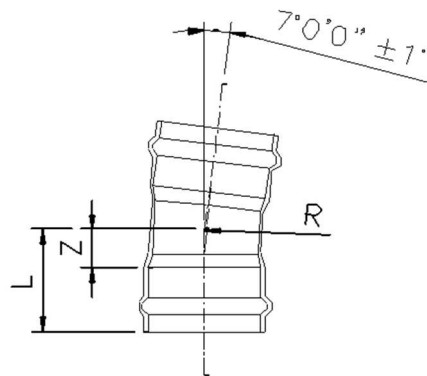


単位:mm

| 該当品 | 呼び径 | L | Z | R | 品揃え | | | |
|-----|-----|-----|-----|------|-----|-----|-----|-----|
| | | | | | VH用 | VP用 | VM用 | VU用 |
| | 50 | 195 | 85 | 144 | ○ | ○ | — | ○ |
| | 75 | 211 | 91 | 178 | ○ | ○ | — | ○ |
| | 100 | 225 | 95 | 195 | ○ | ○ | — | ○ |
| | 125 | 241 | 106 | 241 | — | ○ | — | ○ |
| | 150 | 256 | 111 | 300 | ○ | ○ | — | ○ |
| | 200 | 877 | 732 | 1314 | ○ | ○ | — | ○ |
| | 250 | 292 | 132 | 1320 | ○ | ○ | — | ○ |
| | 300 | 343 | 163 | 1652 | ○ | ○ | — | ○ |
| | 350 | 358 | 163 | 1658 | — | — | ○ | ○ |
| | 400 | 404 | 194 | 1990 | — | — | ○ | ○ |
| | 450 | 424 | 199 | 1996 | — | — | ○ | ○ |
| | 500 | 470 | 230 | 2328 | — | — | ○ | ○ |

注) 許容差なき寸法は参考値とする

| | | | | | |
|----|-----------------|-----|------------|------|--------|
| 品名 | F T形継手 8° 曲管 | | | 図番 | FT-098 |
| 製図 | 積水化学工業株式会社 | 作成日 | 2023年3月31日 | 提出者印 | |

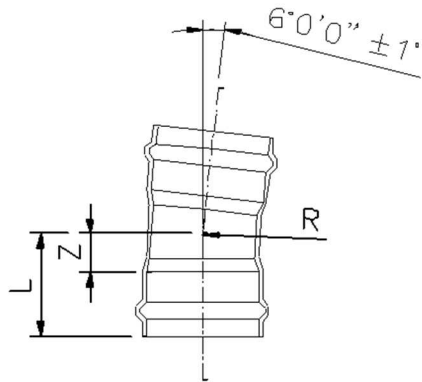


単位:mm

| 該当品 | 呼び径 | L | Z | R | 品揃え | | | |
|-----|-----|-----|-----|------|-----|-----|-----|-----|
| | | | | | VH用 | VP用 | VM用 | VU用 |
| | 50 | 190 | 80 | 93 | ○ | ○ | — | ○ |
| | 75 | 205 | 85 | 116 | ○ | ○ | — | ○ |
| | 100 | 222 | 92 | 156 | ○ | ○ | — | ○ |
| | 125 | 231 | 96 | 157 | — | ○ | — | ○ |
| | 150 | 246 | 101 | 195 | ○ | ○ | — | ○ |
| | 200 | 221 | 76 | 847 | ○ | ○ | — | ○ |
| | 250 | 242 | 82 | 852 | ○ | ○ | — | ○ |
| | 300 | 277 | 97 | 1066 | ○ | ○ | — | ○ |
| | 350 | 297 | 102 | 1071 | — | — | ○ | ○ |
| | 400 | 327 | 117 | 1284 | — | — | ○ | ○ |
| | 450 | 343 | 118 | 1289 | — | — | ○ | ○ |
| | 500 | 378 | 138 | 1503 | — | — | ○ | ○ |

注) 許容差なき寸法は参考値とする

| | | | | | |
|----|-----------------|-----|------------|------|--------|
| 品名 | F T形継手 7° 曲管 | | | 図番 | FT-099 |
| 製図 | 積水化学工業株式会社 | 作成日 | 2023年3月31日 | 提出者印 | |

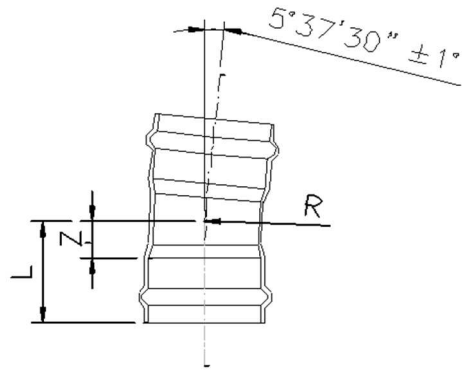


単位:mm

| 該当品 | 呼び径 | L | Z | R | 品揃え | | | |
|-----|-----|-----|-----|------|-----|-----|-----|-----|
| | | | | | VH用 | VP用 | VM用 | VU用 |
| | 50 | 190 | 80 | 93 | ○ | ○ | — | ○ |
| | 75 | 205 | 85 | 116 | ○ | ○ | — | ○ |
| | 100 | 222 | 92 | 156 | ○ | ○ | — | ○ |
| | 125 | 231 | 96 | 157 | — | ○ | — | ○ |
| | 150 | 246 | 101 | 195 | ○ | ○ | — | ○ |
| | 200 | 221 | 76 | 847 | ○ | ○ | — | ○ |
| | 250 | 242 | 82 | 852 | ○ | ○ | — | ○ |
| | 300 | 277 | 97 | 1066 | ○ | ○ | — | ○ |
| | 350 | 297 | 102 | 1071 | — | — | ○ | ○ |
| | 400 | 327 | 117 | 1284 | — | — | ○ | ○ |
| | 450 | 343 | 118 | 1289 | — | — | ○ | ○ |
| | 500 | 378 | 138 | 1503 | — | — | ○ | ○ |

注) 許容差なき寸法は参考値とする

| | | | | | |
|----|-----------------|-----|------------|------|--------|
| 品名 | F T形継手 6° 曲管 | | | 図番 | FT-100 |
| 製図 | 積水化学工業株式会社 | 作成日 | 2023年3月31日 | 提出者印 | |

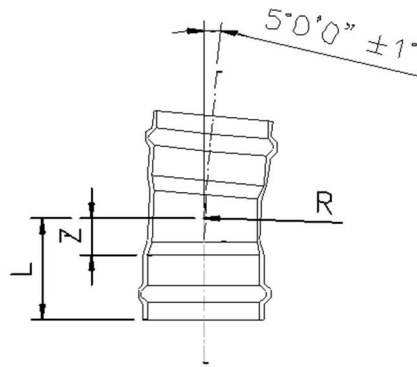


単位:mm

| 該当品 | 呼び径 | L | Z | R | 品揃え | | | |
|-----|-----|-----|-----|------|-----|-----|-----|-----|
| | | | | | VH用 | VP用 | VM用 | VU用 |
| | 50 | 190 | 80 | 110 | ○ | ○ | — | ○ |
| | 75 | 205 | 85 | 135 | ○ | ○ | — | ○ |
| | 100 | 220 | 90 | 160 | ○ | ○ | — | ○ |
| | 125 | 230 | 95 | 180 | — | ○ | — | ○ |
| | 150 | 245 | 100 | 225 | ○ | ○ | — | ○ |
| | 200 | 220 | 75 | 1030 | ○ | ○ | — | ○ |
| | 250 | 240 | 80 | 1030 | ○ | ○ | — | ○ |
| | 300 | 275 | 95 | 1290 | ○ | ○ | — | ○ |
| | 350 | 295 | 100 | 1290 | — | — | ○ | ○ |
| | 400 | 325 | 115 | 1550 | — | — | ○ | ○ |
| | 450 | 340 | 115 | 1550 | — | — | ○ | ○ |
| | 500 | 375 | 135 | 1810 | — | — | ○ | ○ |

注) 許容差なき寸法は参考値とする

| | | | | | |
|----|---------------------|-----|------------|------|--------|
| 品名 | F T形継手 5° 5/8 曲管 | | | 図番 | FT-101 |
| 製図 | 積水化学工業株式会社 | 作成日 | 2023年3月31日 | 提出者印 | |

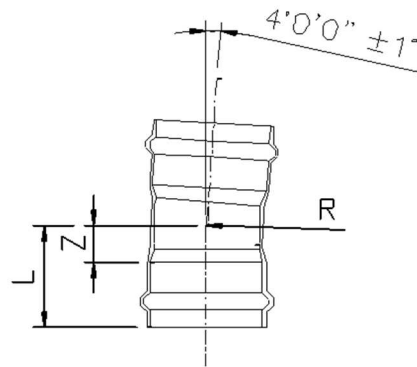


単位:mm

| 該当品 | 呼び径 | L | Z | R | 品揃え | | | |
|-----|-----|-----|-----|------|-----|-----|-----|-----|
| | | | | | VH用 | VP用 | VM用 | VU用 |
| | 50 | 190 | 80 | 110 | ○ | ○ | — | ○ |
| | 75 | 205 | 85 | 135 | ○ | ○ | — | ○ |
| | 100 | 220 | 90 | 160 | ○ | ○ | — | ○ |
| | 125 | 230 | 95 | 180 | — | ○ | — | ○ |
| | 150 | 245 | 100 | 225 | ○ | ○ | — | ○ |
| | 200 | 220 | 75 | 1030 | ○ | ○ | — | ○ |
| | 250 | 240 | 80 | 1030 | ○ | ○ | — | ○ |
| | 300 | 275 | 95 | 1290 | ○ | ○ | — | ○ |
| | 350 | 295 | 100 | 1290 | — | — | ○ | ○ |
| | 400 | 325 | 115 | 1550 | — | — | ○ | ○ |
| | 450 | 340 | 115 | 1550 | — | — | ○ | ○ |
| | 500 | 375 | 135 | 1810 | — | — | ○ | ○ |

注) 許容差なき寸法は参考値とする

| | | | | | |
|----|-----------------|-----|------------|------|--------|
| 品名 | F T形継手 5° 曲管 | | | 図番 | FT-102 |
| 製図 | 積水化学工業株式会社 | 作成日 | 2023年3月31日 | 提出者印 | |

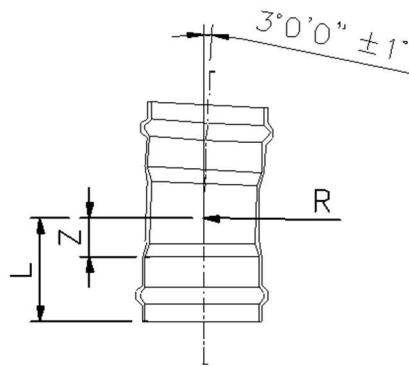


単位:mm

| 該当品 | 呼び径 | L | Z | R | 品揃え | | | |
|-----|-----|-----|-----|------|-----|-----|-----|-----|
| | | | | | VH用 | VP用 | VM用 | VU用 |
| | 50 | 190 | 80 | 110 | ○ | ○ | — | ○ |
| | 75 | 205 | 85 | 135 | ○ | ○ | — | ○ |
| | 100 | 220 | 90 | 160 | ○ | ○ | — | ○ |
| | 125 | 230 | 95 | 180 | — | ○ | — | ○ |
| | 150 | 245 | 100 | 225 | ○ | ○ | — | ○ |
| | 200 | 220 | 75 | 1030 | ○ | ○ | — | ○ |
| | 250 | 240 | 80 | 1030 | ○ | ○ | — | ○ |
| | 300 | 275 | 95 | 1290 | ○ | ○ | — | ○ |
| | 350 | 295 | 100 | 1290 | — | — | ○ | ○ |
| | 400 | 325 | 115 | 1550 | — | — | ○ | ○ |
| | 450 | 340 | 115 | 1550 | — | — | ○ | ○ |
| | 500 | 375 | 135 | 1810 | — | — | ○ | ○ |

注) 許容差なき寸法は参考値とする

| | | | | | |
|----|-----------------|-----|------------|------|--------|
| 品名 | F T形継手 4° 曲管 | | | 図番 | FT-103 |
| 製図 | 積水化学工業株式会社 | 作成日 | 2023年3月31日 | 提出者印 | |

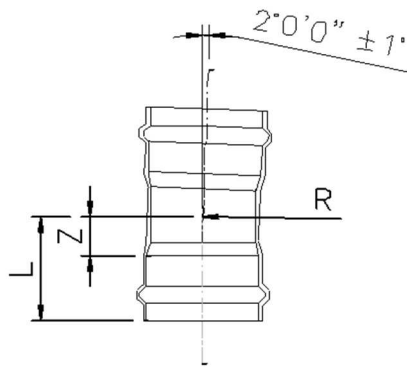


単位:mm

| 該当品 | 呼び径 | L | Z | R | 品揃え | | | |
|-----|-----|-----|-----|------|-----|-----|-----|-----|
| | | | | | VH用 | VP用 | VM用 | VU用 |
| | 50 | 191 | 81 | 228 | ○ | ○ | — | ○ |
| | 75 | 206 | 86 | 286 | ○ | ○ | — | ○ |
| | 100 | 221 | 91 | 326 | ○ | ○ | — | ○ |
| | 125 | 231 | 96 | 392 | — | ○ | — | ○ |
| | 150 | 247 | 102 | 488 | ○ | ○ | — | ○ |
| | 200 | 222 | 77 | 2020 | ○ | ○ | — | ○ |
| | 250 | 243 | 83 | 2042 | ○ | ○ | — | ○ |
| | 300 | 278 | 98 | 2552 | ○ | ○ | — | ○ |
| | 350 | 299 | 104 | 2573 | — | — | ○ | ○ |
| | 400 | 330 | 120 | 3083 | — | — | ○ | ○ |
| | 450 | 345 | 120 | 3105 | — | — | ○ | ○ |
| | 500 | 381 | 141 | 3615 | — | — | ○ | ○ |

注) 許容差なき寸法は参考値とする

| | | | | | |
|----|-----------------|-----|------------|------|--------|
| 品名 | F T形継手 3° 曲管 | | | 図番 | FT-104 |
| 製図 | 積水化学工業株式会社 | 作成日 | 2023年3月31日 | 提出者印 | |

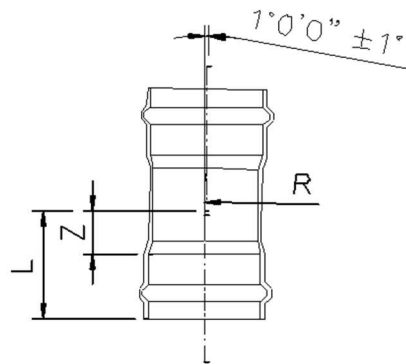


単位:mm

| 該当品 | 呼び径 | L | Z | R | 品揃え | | | |
|-----|-----|-----|-----|------|-----|-----|-----|-----|
| | | | | | VH用 | VP用 | VM用 | VU用 |
| | 50 | 191 | 81 | 228 | ○ | ○ | — | ○ |
| | 75 | 206 | 86 | 286 | ○ | ○ | — | ○ |
| | 100 | 221 | 91 | 326 | ○ | ○ | — | ○ |
| | 125 | 231 | 96 | 392 | — | ○ | — | ○ |
| | 150 | 247 | 102 | 488 | ○ | ○ | — | ○ |
| | 200 | 222 | 77 | 2020 | ○ | ○ | — | ○ |
| | 250 | 243 | 83 | 2042 | ○ | ○ | — | ○ |
| | 300 | 278 | 98 | 2552 | ○ | ○ | — | ○ |
| | 350 | 299 | 104 | 2573 | — | — | ○ | ○ |
| | 400 | 330 | 120 | 3083 | — | — | ○ | ○ |
| | 450 | 345 | 120 | 3105 | — | — | ○ | ○ |
| | 500 | 381 | 141 | 3615 | — | — | ○ | ○ |

注) 許容差なき寸法は参考値とする

| | | | | | |
|----|-----------------|-----|------------|------|--------|
| 品名 | F T形継手 2° 曲管 | | | 図番 | FT-105 |
| 製図 | 積水化学工業株式会社 | 作成日 | 2023年3月31日 | 提出者印 | |

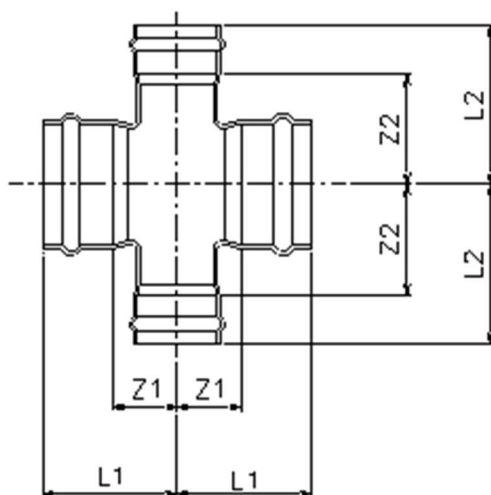


単位:mm

| 該当品 | 呼び径 | L | Z | R | 品揃え | | | |
|-----|-----|-----|-----|-------|-----|-----|-----|-----|
| | | | | | VH用 | VP用 | VM用 | VU用 |
| | 50 | 191 | 81 | 736 | ○ | ○ | — | ○ |
| | 75 | 207 | 87 | 934 | ○ | ○ | — | ○ |
| | 100 | 222 | 92 | 1115 | ○ | ○ | — | ○ |
| | 125 | 233 | 98 | 1303 | — | ○ | — | ○ |
| | 150 | 248 | 103 | 1614 | ○ | ○ | — | ○ |
| | 200 | 224 | 79 | 6261 | ○ | ○ | — | ○ |
| | 250 | 245 | 85 | 6377 | ○ | ○ | — | ○ |
| | 300 | 281 | 101 | 7956 | ○ | ○ | — | ○ |
| | 350 | 302 | 107 | 8072 | — | — | ○ | ○ |
| | 400 | 333 | 123 | 9651 | — | — | ○ | ○ |
| | 450 | 349 | 124 | 9767 | — | — | ○ | ○ |
| | 500 | 385 | 145 | 11347 | — | — | ○ | ○ |

注) 許容差なき寸法は参考値とする

| | | | | | |
|----|-----------------|-----|------------|------|--------|
| 品名 | F T形継手 1° 曲管 | | | 図番 | FT-106 |
| 製図 | 積水化学工業株式会社 | 作成日 | 2023年3月31日 | 提出者印 | |

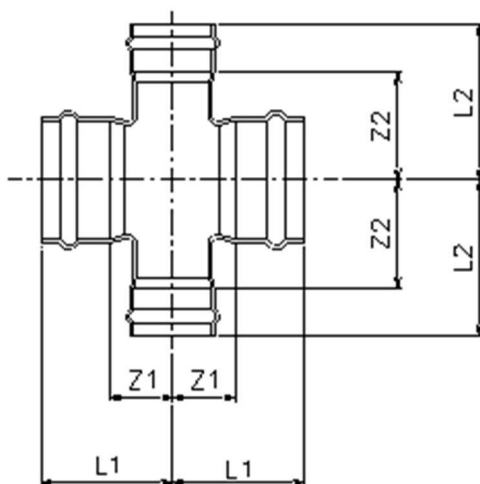


単位:mm

| 該当品 | 呼び径 (本管×分岐管) | L1 | Z1 | L2 | Z2 | 品揃え | | | |
|-----|-----------------|-----|-----|-----|-----|-----|-----|-----|-----|
| | | | | | | VH用 | VP用 | VM用 | VU用 |
| | 50 × 50 | 195 | 85 | 180 | 70 | ○ | ○ | — | ○ |
| | 75 × 50 | 215 | 95 | 190 | 80 | ○ | ○ | — | ○ |
| | 75 × 75 | 215 | 95 | 180 | 80 | ○ | ○ | — | ○ |
| | 100 × 50 | 235 | 105 | 210 | 100 | ○ | ○ | — | ○ |
| | 100 × 75 | 235 | 105 | 200 | 100 | ○ | ○ | — | ○ |
| | 100 × 100 | 235 | 105 | 210 | 100 | ○ | ○ | — | ○ |
| | 125 × 50 | 210 | 90 | 220 | 110 | — | ○ | — | ○ |
| | 125 × 75 | 210 | 90 | 210 | 110 | — | ○ | — | ○ |
| | 125 × 100 | 225 | 105 | 220 | 110 | — | ○ | — | ○ |
| | 125 × 125 | 240 | 120 | 240 | 120 | — | ○ | — | ○ |
| | 150 × 50 | 225 | 95 | 230 | 120 | ○ | ○ | — | ○ |
| | 150 × 75 | 225 | 95 | 220 | 120 | ○ | ○ | — | ○ |
| | 150 × 100 | 235 | 105 | 230 | 120 | ○ | ○ | — | ○ |
| | 150 × 125 | 250 | 120 | 250 | 130 | — | ○ | — | ○ |
| | 150 × 150 | 265 | 135 | 260 | 130 | ○ | ○ | — | ○ |
| | 200 × 50 | 240 | 95 | 255 | 145 | ○ | ○ | — | ○ |
| | 200 × 75 | 240 | 95 | 245 | 145 | ○ | ○ | — | ○ |
| | 200 × 100 | 250 | 105 | 255 | 145 | ○ | ○ | — | ○ |
| | 200 × 125 | 270 | 125 | 275 | 155 | — | ○ | — | ○ |
| | 200 × 150 | 280 | 135 | 285 | 155 | ○ | ○ | — | ○ |
| | 200 × 200 | 315 | 170 | 310 | 165 | ○ | ○ | — | ○ |
| | 250 × 50 | 260 | 100 | 280 | 170 | ○ | ○ | — | ○ |
| | 250 × 75 | 260 | 100 | 270 | 170 | ○ | ○ | — | ○ |
| | 250 × 100 | 270 | 110 | 280 | 170 | ○ | ○ | — | ○ |
| | 250 × 125 | 285 | 125 | 300 | 180 | — | ○ | — | ○ |
| | 250 × 150 | 300 | 140 | 310 | 180 | ○ | ○ | — | ○ |
| | 250 × 200 | 335 | 175 | 335 | 190 | ○ | ○ | — | ○ |
| | 250 × 250 | 365 | 205 | 360 | 200 | ○ | ○ | — | ○ |

注) 許容差なき寸法は参考値とする

| | | | | | |
|----|--------------|-----|------------|------|--------|
| 品名 | FT形継手 十字管 | | | 図番 | FT-107 |
| 製図 | 積水化学工業株式会社 | 作成日 | 2023年3月31日 | 提出者印 | |

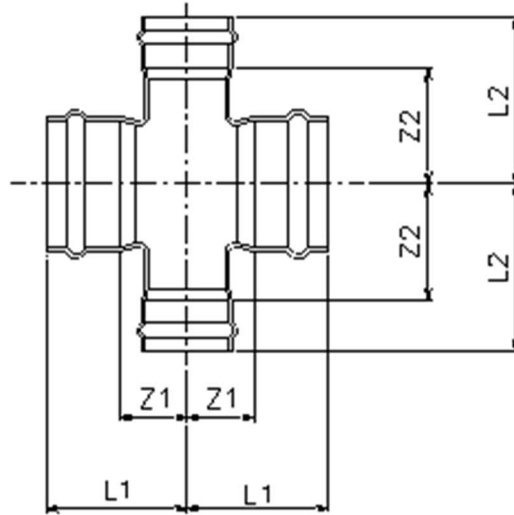


単位:mm

| 該当品 | 呼び径 (本管×分岐管) | L1 | Z1 | L2 | Z2 | 品揃え | | | |
|-----|-----------------|-----|-----|-----|-----|-----|-----|-----|-----|
| | | | | | | VH用 | VP用 | VM用 | VU用 |
| | 300 × 50 | 280 | 100 | 305 | 195 | ○ | ○ | — | ○ |
| | 300 × 75 | 280 | 100 | 295 | 195 | ○ | ○ | — | ○ |
| | 300 × 100 | 295 | 115 | 305 | 195 | ○ | ○ | — | ○ |
| | 300 × 125 | 310 | 130 | 325 | 205 | — | ○ | — | ○ |
| | 300 × 150 | 320 | 140 | 335 | 205 | ○ | ○ | — | ○ |
| | 300 × 200 | 355 | 175 | 360 | 215 | ○ | ○ | — | ○ |
| | 300 × 250 | 385 | 205 | 385 | 225 | ○ | ○ | — | ○ |
| | 300 × 300 | 415 | 235 | 415 | 235 | ○ | ○ | — | ○ |
| | 350 × 50 | 300 | 105 | 330 | 220 | — | — | ○ | ○ |
| | 350 × 75 | 300 | 105 | 320 | 220 | — | — | ○ | ○ |
| | 350 × 100 | 310 | 115 | 330 | 220 | — | — | ○ | ○ |
| | 350 × 125 | 330 | 135 | 350 | 230 | — | — | ○ | ○ |
| | 350 × 150 | 340 | 145 | 360 | 230 | — | — | ○ | ○ |
| | 350 × 200 | 375 | 180 | 385 | 240 | — | — | ○ | ○ |
| | 350 × 250 | 400 | 205 | 410 | 250 | — | — | ○ | ○ |
| | 350 × 300 | 430 | 235 | 440 | 260 | — | — | ○ | ○ |
| | 350 × 350 | 465 | 270 | 470 | 275 | — | — | ○ | ○ |
| | 400 × 50 | 315 | 105 | 355 | 245 | — | — | ○ | ○ |
| | 400 × 75 | 315 | 105 | 345 | 245 | — | — | ○ | ○ |
| | 400 × 100 | 330 | 120 | 355 | 245 | — | — | ○ | ○ |
| | 400 × 125 | 345 | 135 | 375 | 255 | — | — | ○ | ○ |
| | 400 × 150 | 355 | 145 | 385 | 255 | — | — | ○ | ○ |
| | 400 × 200 | 390 | 180 | 410 | 265 | — | — | ○ | ○ |
| | 400 × 250 | 420 | 210 | 435 | 275 | — | — | ○ | ○ |
| | 400 × 300 | 450 | 240 | 465 | 285 | — | — | ○ | ○ |
| | 400 × 350 | 485 | 275 | 495 | 300 | — | — | ○ | ○ |
| | 400 × 400 | 515 | 305 | 515 | 305 | — | — | ○ | ○ |

注) 許容差なき寸法は参考値とする

| | | | | | |
|----|--------------|-----|------------|------|--------|
| 品名 | FT形継手 十字管 | | | 図番 | FT-108 |
| 製図 | 積水化学工業株式会社 | 作成日 | 2023年3月31日 | 提出者印 | |

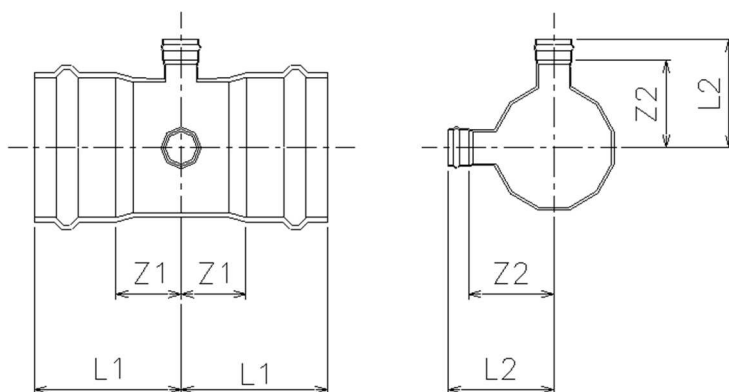


単位:mm

| 該当品 | 呼び径 (本管×分岐管) | L1 | Z1 | L2 | Z2 | 品揃え | | | |
|-----|-----------------|-----|-----|-----|-----|-----|-----|-----|-----|
| | | | | | | VH用 | VP用 | VM用 | VU用 |
| | 450 × 50 | 335 | 110 | 380 | 270 | — | — | ○ | ○ |
| | 450 × 75 | 335 | 110 | 370 | 270 | — | — | ○ | ○ |
| | 450 × 100 | 345 | 120 | 380 | 270 | — | — | ○ | ○ |
| | 450 × 125 | 365 | 140 | 400 | 280 | — | — | ○ | ○ |
| | 450 × 150 | 375 | 150 | 410 | 280 | — | — | ○ | ○ |
| | 450 × 200 | 410 | 185 | 435 | 290 | — | — | ○ | ○ |
| | 450 × 250 | 440 | 215 | 460 | 300 | — | — | ○ | ○ |
| | 450 × 300 | 465 | 240 | 490 | 310 | — | — | ○ | ○ |
| | 450 × 350 | 500 | 275 | 520 | 325 | — | — | ○ | ○ |
| | 450 × 400 | 530 | 305 | 540 | 330 | — | — | ○ | ○ |
| | 450 × 450 | 565 | 340 | 570 | 345 | — | — | ○ | ○ |
| | 500 × 50 | 355 | 115 | 405 | 295 | — | — | ○ | ○ |
| | 500 × 75 | 355 | 115 | 395 | 295 | — | — | ○ | ○ |
| | 500 × 100 | 365 | 125 | 405 | 295 | — | — | ○ | ○ |
| | 500 × 125 | 380 | 140 | 425 | 305 | — | — | ○ | ○ |
| | 500 × 150 | 395 | 155 | 435 | 305 | — | — | ○ | ○ |
| | 500 × 200 | 425 | 185 | 460 | 315 | — | — | ○ | ○ |
| | 500 × 250 | 455 | 215 | 485 | 325 | — | — | ○ | ○ |
| | 500 × 300 | 485 | 245 | 515 | 335 | — | — | ○ | ○ |
| | 500 × 350 | 520 | 280 | 545 | 350 | — | — | ○ | ○ |
| | 500 × 400 | 550 | 310 | 565 | 355 | — | — | ○ | ○ |
| | 500 × 450 | 580 | 340 | 595 | 370 | — | — | ○ | ○ |
| | 500 × 500 | 610 | 370 | 615 | 375 | — | — | ○ | ○ |

注) 許容差なき寸法は参考値とする

| | | | | | |
|----|---------------|-----|------------|------|--------|
| 品名 | F T形継手 十字管 | | | 図番 | FT-109 |
| 製図 | 積水化学工業株式会社 | 作成日 | 2023年3月31日 | 提出者印 | |

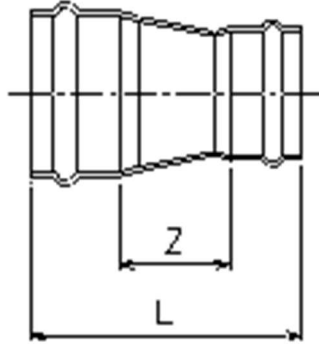


単位:mm

| 該当品 | 呼び径 (本管×分岐管) | L1 | Z1 | L2 | Z2 | 品揃え | | | |
|-----|-----------------|-----|-----|-----|-----|-----|-----|-----|-----|
| | | | | | | VH用 | VP用 | VM用 | VU用 |
| | 200 × 50 | 240 | 95 | 255 | 145 | — | ○ | — | ○ |
| | 200 × 75 | 240 | 95 | 245 | 145 | — | ○ | — | ○ |
| | 250 × 50 | 260 | 100 | 280 | 170 | — | ○ | — | ○ |
| | 250 × 75 | 260 | 100 | 270 | 170 | — | ○ | — | ○ |
| | 250 × 100 | 270 | 110 | 280 | 170 | — | ○ | — | ○ |
| | 300 × 50 | 280 | 100 | 305 | 195 | — | ○ | — | ○ |
| | 300 × 75 | 280 | 100 | 295 | 195 | — | ○ | — | ○ |
| | 300 × 100 | 295 | 115 | 305 | 195 | — | ○ | — | ○ |
| | 350 × 50 | 300 | 105 | 330 | 220 | — | — | ○ | ○ |
| | 350 × 75 | 300 | 105 | 320 | 220 | — | — | ○ | ○ |
| | 350 × 100 | 310 | 115 | 330 | 220 | — | — | ○ | ○ |
| | 350 × 125 | 330 | 135 | 350 | 230 | — | — | ○ | ○ |
| | 400 × 50 | 315 | 105 | 355 | 245 | — | — | ○ | ○ |
| | 400 × 75 | 315 | 105 | 345 | 245 | — | — | ○ | ○ |
| | 400 × 100 | 330 | 120 | 355 | 245 | — | — | ○ | ○ |
| | 400 × 125 | 345 | 135 | 375 | 255 | — | — | ○ | ○ |
| | 400 × 150 | 355 | 145 | 385 | 255 | — | — | ○ | ○ |
| | 450 × 50 | 335 | 110 | 380 | 270 | — | — | ○ | ○ |
| | 450 × 75 | 335 | 110 | 370 | 270 | — | — | ○ | ○ |
| | 450 × 100 | 345 | 120 | 380 | 270 | — | — | ○ | ○ |
| | 450 × 125 | 365 | 140 | 400 | 280 | — | — | ○ | ○ |
| | 450 × 150 | 375 | 150 | 410 | 280 | — | — | ○ | ○ |
| | 500 × 50 | 355 | 115 | 405 | 295 | — | — | ○ | ○ |
| | 500 × 75 | 355 | 115 | 395 | 295 | — | — | ○ | ○ |
| | 500 × 100 | 365 | 125 | 405 | 295 | — | — | ○ | ○ |
| | 500 × 125 | 380 | 140 | 425 | 305 | — | — | ○ | ○ |
| | 500 × 150 | 395 | 155 | 435 | 305 | — | — | ○ | ○ |
| | 500 × 200 | 425 | 185 | 460 | 315 | — | — | ○ | ○ |

注) 許容差なき寸法は参考値とする

| | | | | | |
|----|------------------|-----|------------|------|--------|
| 品名 | F T形継手 L型クロス管 | | | 図番 | FT-110 |
| 製図 | 積水化学工業株式会社 | 作成日 | 2023年3月31日 | 提出者印 | |

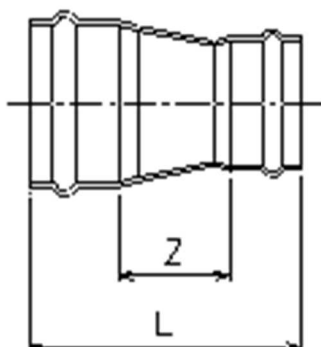


単位:mm

| 該当品 | 呼び径 (本管×本管) | L | Z | 品揃え | | | |
|-----|----------------|-----|-----|-----|-----|-----|-----|
| | | | | VH用 | VP用 | VM用 | VU用 |
| | 75 × 50 | 425 | 195 | ○ | ○ | — | ○ |
| | 100 × 50 | 480 | 240 | ○ | ○ | — | ○ |
| | 100 × 75 | 450 | 200 | ○ | ○ | — | ○ |
| | 125 × 75 | 505 | 250 | — | ○ | — | ○ |
| | 125 × 100 | 470 | 205 | — | ○ | — | ○ |
| | 150 × 75 | 570 | 305 | ○ | ○ | — | ○ |
| | 150 × 100 | 525 | 250 | ○ | ○ | — | ○ |
| | 150 × 125 | 500 | 220 | — | ○ | — | ○ |
| | 200 × 100 | 490 | 235 | ○ | ○ | — | ○ |
| | 200 × 125 | 450 | 185 | — | ○ | — | ○ |
| | 200 × 150 | 415 | 140 | ○ | ○ | — | ○ |
| | 250 × 100 | 600 | 330 | ○ | ○ | — | ○ |
| | 250 × 125 | 555 | 275 | — | ○ | — | ○ |
| | 250 × 150 | 525 | 235 | ○ | ○ | — | ○ |
| | 250 × 200 | 450 | 145 | ○ | ○ | — | ○ |
| | 300 × 100 | 710 | 420 | ○ | ○ | — | ○ |
| | 300 × 125 | 670 | 370 | — | ○ | — | ○ |
| | 300 × 150 | 640 | 330 | ○ | ○ | — | ○ |
| | 300 × 200 | 560 | 235 | ○ | ○ | — | ○ |
| | 300 × 250 | 480 | 140 | ○ | ○ | — | ○ |

注) 許容差なき寸法は参考値とする

| | | | | | |
|----|----------------|-----|------------|------|--------|
| 品名 | F T形継手 片落ち管 | | | 図番 | FT-111 |
| 製図 | 積水化学工業株式会社 | 作成日 | 2023年3月31日 | 提出者印 | |

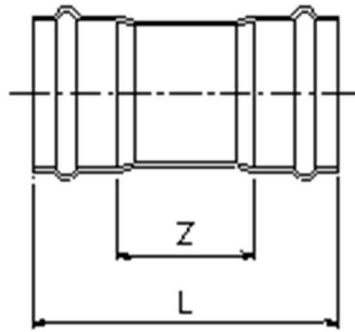


単位:mm

| 該当品 | 呼び径 (本管×本管) | L | Z | 品揃え | | | |
|-----|----------------|-----|-----|-----|-----|-----|-----|
| | | | | VH用 | VP用 | VM用 | VU用 |
| | 350 × 100 | 810 | 505 | — | — | ○ | ○ |
| | 350 × 150 | 750 | 425 | — | — | ○ | ○ |
| | 350 × 200 | 660 | 320 | — | — | ○ | ○ |
| | 350 × 250 | 585 | 230 | — | — | ○ | ○ |
| | 350 × 300 | 515 | 140 | — | — | ○ | ○ |
| | 400 × 150 | 855 | 515 | — | — | ○ | ○ |
| | 400 × 200 | 775 | 420 | — | — | ○ | ○ |
| | 400 × 250 | 695 | 325 | — | — | ○ | ○ |
| | 400 × 300 | 620 | 230 | — | — | ○ | ○ |
| | 400 × 350 | 540 | 135 | — | — | ○ | ○ |
| | 450 × 200 | 885 | 515 | — | — | ○ | ○ |
| | 450 × 250 | 805 | 420 | — | — | ○ | ○ |
| | 450 × 300 | 730 | 325 | — | — | ○ | ○ |
| | 450 × 350 | 645 | 225 | — | — | ○ | ○ |
| | 450 × 400 | 570 | 135 | — | — | ○ | ○ |
| | 500 × 250 | 915 | 515 | — | — | ○ | ○ |
| | 500 × 300 | 840 | 420 | — | — | ○ | ○ |
| | 500 × 350 | 760 | 325 | — | — | ○ | ○ |
| | 500 × 400 | 680 | 230 | — | — | ○ | ○ |
| | 500 × 450 | 600 | 135 | — | — | ○ | ○ |

注) 許容差なき寸法は参考値とする

| | | | | | |
|----|----------------|-----|------------|------|--------|
| 品名 | F T形継手 片落ち管 | | | 図番 | FT-112 |
| 製図 | 積水化学工業株式会社 | 作成日 | 2023年3月31日 | 提出者印 | |

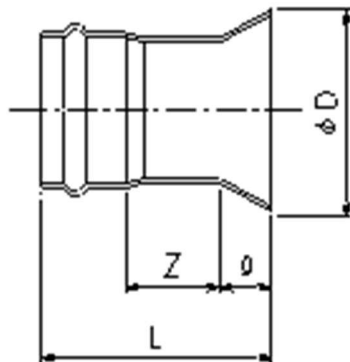


単位:mm

| 該当品 | 呼び径 | L | Z | 品揃え | | | |
|-----|-----|-----|-----|-----|-----|-----|-----|
| | | | | VH用 | VP用 | VM用 | VU用 |
| | 50 | 350 | 130 | ○ | ○ | — | ○ |
| | 75 | 370 | 130 | ○ | ○ | — | ○ |
| | 100 | 390 | 130 | ○ | ○ | — | ○ |
| | 125 | 425 | 155 | — | ○ | — | ○ |
| | 150 | 445 | 155 | ○ | ○ | — | ○ |
| | 200 | 395 | 105 | ○ | ○ | — | ○ |
| | 250 | 450 | 130 | ○ | ○ | — | ○ |
| | 300 | 490 | 130 | ○ | ○ | — | ○ |
| | 350 | 530 | 140 | — | — | ○ | ○ |
| | 400 | 560 | 140 | — | — | ○ | ○ |
| | 450 | 600 | 150 | — | — | ○ | ○ |
| | 500 | 635 | 155 | — | — | ○ | ○ |

注) 許容差なき寸法は参考値とする

| | | | | | |
|----|----------------|-----|------------|------|--------|
| 品名 | F T形継手 両受短管 | | | 図番 | FT-113 |
| 製図 | 積水化学工業株式会社 | 作成日 | 2023年3月31日 | 提出者印 | |

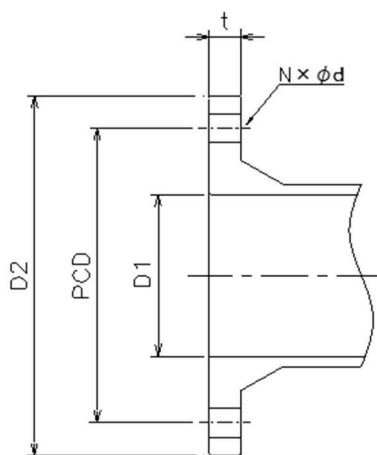


単位:mm

| 該当品 | 呼び径 | L | Z | φ | φD | 品揃え | | | |
|-----|-----|-----|-----|-----|-----|-----|-----|-----|-----|
| | | | | | | VH用 | VP用 | VM用 | VU用 |
| | 200 | 410 | 165 | 100 | 330 | — | ○ | — | ○ |
| | 250 | 475 | 215 | 100 | 380 | — | ○ | — | ○ |
| | 300 | 575 | 245 | 150 | 490 | — | ○ | — | ○ |
| | 350 | 590 | 245 | 150 | 530 | — | — | ○ | ○ |
| | 400 | 695 | 335 | 150 | 580 | — | — | ○ | ○ |
| | 450 | 765 | 340 | 200 | 690 | — | — | ○ | ○ |
| | 500 | 730 | 290 | 200 | 740 | — | — | ○ | ○ |

注) 許容差なき寸法は参考値とする

| | | | | | |
|----|-----------------|-----|------------|------|--------|
| 品名 | F T形継手 ラッパ口管 | | | 図番 | FT-114 |
| 製図 | 積水化学工業株式会社 | 作成日 | 2023年3月31日 | 提出者印 | |

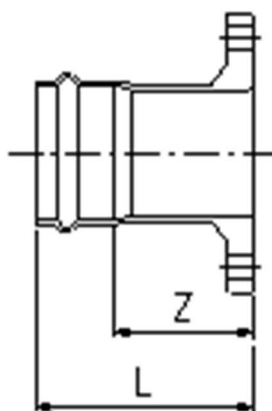


単位:mm

| 該当品 | 呼び径 | D1 | D2 | PCD | | t | N x phi d | |
|-----|-----|-------|-------|-----|-----|------|-----------|---------|
| | | | | 上水 | 10K | | 上水 | 10K |
| | 50 | 51.4 | 155.0 | 120 | 120 | 20.0 | 4 x 19 | 4 x 19 |
| | 75 | 84.0 | 211.0 | 168 | 150 | 20.0 | 4 x 19 | 8 x 19 |
| | 100 | 108.0 | 238.0 | 195 | 175 | 22.0 | 4 x 19 | 8 x 19 |
| | 125 | 132.0 | 263.0 | 220 | 210 | 24.0 | 6 x 19 | 8 x 23 |
| | 150 | 155.0 | 290.0 | 247 | 240 | 26.0 | 6 x 19 | 8 x 23 |
| | 200 | 207.0 | 342.0 | 299 | 290 | 28.0 | 8 x 19 | 12 x 23 |
| | 250 | 255.0 | 410.0 | 360 | 355 | 30.0 | 8 x 23 | 12 x 25 |
| | 300 | 303.0 | 464.0 | 414 | 400 | 34.0 | 10 x 23 | 16 x 25 |
| | 350 | 353.0 | 530.0 | 472 | 455 | 36.0 | 10 x 25 | 16 x 25 |
| | 400 | 401.0 | 582.0 | 524 | 510 | 38.0 | 12 x 25 | 16 x 27 |
| | 450 | 443.0 | 652.0 | 585 | — | 40.0 | 12 x 27 | — |
| | 500 | 490.0 | 706.0 | 639 | — | 42.0 | 12 x 27 | — |
| | 600 | 600.0 | 810.0 | 743 | — | 44.0 | 16 x 27 | — |

注) 許容差なき寸法は参考値とする

| | | | | | |
|----|------------------------|-----|------------|------|--------|
| 品名 | F T形継手 フランジ部 (共通寸法) | | | 図番 | FT-115 |
| 製図 | 積水化学工業株式会社 | 作成日 | 2023年3月31日 | 提出者印 | |

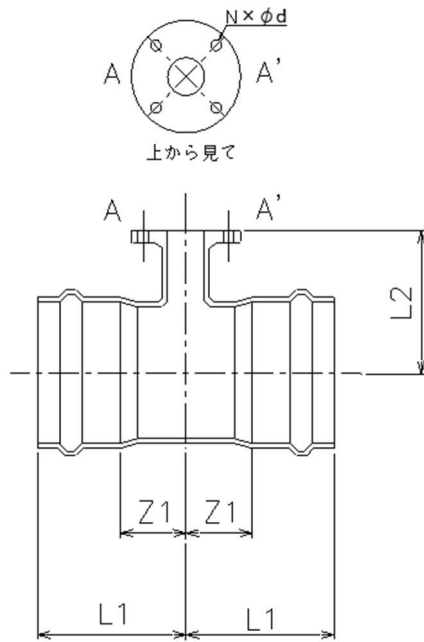


単位:mm

| 該当品 | 呼び径 | L | Z | 品揃え | | | |
|-----|-----|-----|-----|-----|-----|-----|-----|
| | | | | VH用 | VP用 | VM用 | VU用 |
| | 50 | 240 | 130 | ○ | ○ | — | ○ |
| | 75 | 220 | 120 | ○ | ○ | — | ○ |
| | 100 | 240 | 130 | ○ | ○ | — | ○ |
| | 125 | 270 | 150 | — | ○ | — | ○ |
| | 150 | 300 | 170 | ○ | ○ | — | ○ |
| | 200 | 335 | 190 | ○ | ○ | — | ○ |
| | 250 | 375 | 215 | — | ○ | — | ○ |
| | 300 | 415 | 235 | — | ○ | — | ○ |
| | 350 | 450 | 255 | — | — | ○ | ○ |
| | 400 | 485 | 275 | — | — | — | ○ |
| | 450 | 520 | 295 | — | — | — | ○ |
| | 500 | 555 | 315 | — | — | — | ○ |

注) 許容差なき寸法は参考値とする

| | | | | | |
|----|------------------|-----|------------|------|--------|
| 品名 | F T形継手 フランジ短管 | | | 図番 | FT-116 |
| 製図 | 積水化学工業株式会社 | 作成日 | 2023年3月31日 | 提出者印 | |

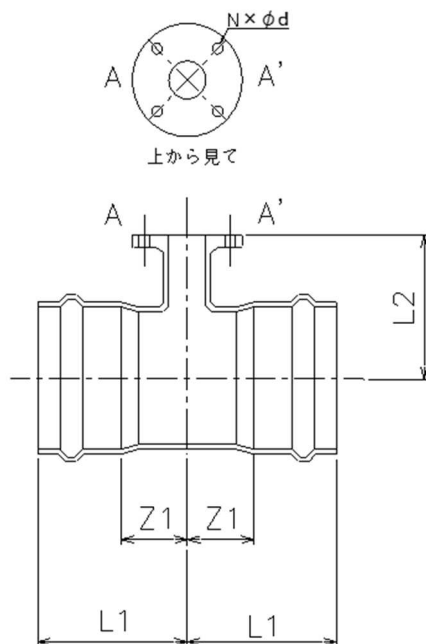


単位:mm

| 品揃え | 呼び径 (本管×分岐管) | L1 | Z | L2 | 品揃え | | | |
|-----|-----------------|-----|-----|-----|-----|-----|-----|-----|
| | | | | | VH用 | VP用 | VM用 | VU用 |
| | 50 × 50 | 195 | 85 | 180 | ○ | ○ | — | ○ |
| | 75 × 50 | 215 | 95 | 190 | ○ | ○ | — | ○ |
| | 75 × 75 | 215 | 95 | 180 | ○ | ○ | — | ○ |
| | 100 × 50 | 235 | 105 | 210 | ○ | ○ | — | ○ |
| | 100 × 75 | 235 | 105 | 200 | ○ | ○ | — | ○ |
| | 100 × 100 | 235 | 105 | 210 | ○ | ○ | — | ○ |
| | 125 × 50 | 210 | 90 | 220 | — | ○ | — | ○ |
| | 125 × 75 | 210 | 90 | 210 | — | ○ | — | ○ |
| | 125 × 100 | 225 | 105 | 220 | — | ○ | — | ○ |
| | 125 × 125 | 240 | 120 | 240 | — | ○ | — | ○ |
| | 150 × 50 | 225 | 95 | 230 | ○ | ○ | — | ○ |
| | 150 × 75 | 225 | 95 | 220 | ○ | ○ | — | ○ |
| | 150 × 100 | 235 | 105 | 230 | ○ | ○ | — | ○ |
| | 150 × 125 | 250 | 120 | 250 | — | ○ | — | ○ |
| | 150 × 150 | 265 | 135 | 260 | ○ | ○ | — | ○ |
| | 200 × 50 | 240 | 95 | 255 | ○ | ○ | — | ○ |
| | 200 × 75 | 240 | 95 | 245 | ○ | ○ | — | ○ |
| | 200 × 100 | 250 | 105 | 255 | ○ | ○ | — | ○ |
| | 200 × 125 | 270 | 125 | 275 | — | ○ | — | ○ |
| | 200 × 150 | 280 | 135 | 285 | ○ | ○ | — | ○ |
| | 250 × 50 | 260 | 100 | 280 | ○ | ○ | — | ○ |
| | 250 × 75 | 260 | 100 | 270 | ○ | ○ | — | ○ |
| | 250 × 100 | 270 | 110 | 280 | ○ | ○ | — | ○ |
| | 250 × 125 | 285 | 125 | 300 | — | ○ | — | ○ |
| | 250 × 150 | 300 | 140 | 310 | ○ | ○ | — | ○ |

注) 許容差なき寸法は参考値とする

| | | | | | |
|----|-----------------------|-----|------------|------|--------|
| 品名 | F T形継手 フランジ付き T 字管 | | | 図番 | FT-117 |
| 製図 | 積水化学工業株式会社 | 作成日 | 2023年3月31日 | 提出者印 | |

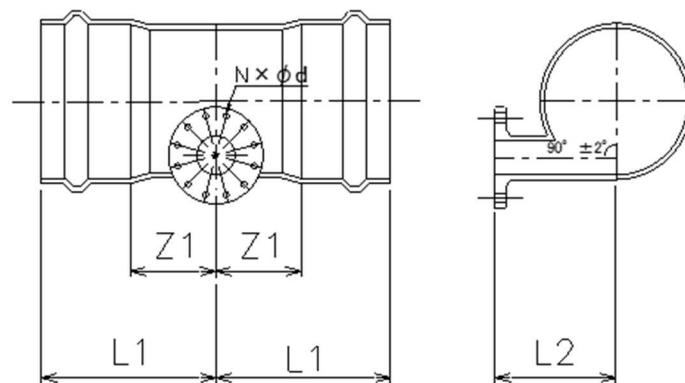


単位:mm

| 品揃え | 呼び径 (本管×分岐管) | L1 | Z | L2 | 品揃え | | | |
|-----|-----------------|-----|-----|-----|-----|-----|-----|-----|
| | | | | | VH用 | VP用 | VM用 | VU用 |
| | 300 × 50 | 280 | 100 | 305 | ○ | ○ | — | ○ |
| | 300 × 75 | 280 | 100 | 295 | ○ | ○ | — | ○ |
| | 300 × 100 | 295 | 115 | 305 | ○ | ○ | — | ○ |
| | 300 × 125 | 310 | 130 | 325 | — | ○ | — | ○ |
| | 300 × 150 | 320 | 140 | 335 | ○ | ○ | — | ○ |
| | 350 × 50 | 300 | 105 | 330 | — | — | ○ | ○ |
| | 350 × 75 | 300 | 105 | 320 | — | — | ○ | ○ |
| | 350 × 100 | 310 | 115 | 330 | — | — | ○ | ○ |
| | 350 × 125 | 330 | 135 | 350 | — | — | ○ | ○ |
| | 350 × 150 | 340 | 145 | 360 | — | — | ○ | ○ |
| | 400 × 50 | 315 | 105 | 355 | — | — | ○ | ○ |
| | 400 × 75 | 315 | 105 | 345 | — | — | ○ | ○ |
| | 400 × 100 | 330 | 120 | 355 | — | — | ○ | ○ |
| | 400 × 125 | 345 | 135 | 375 | — | — | ○ | ○ |
| | 400 × 150 | 355 | 145 | 385 | — | — | ○ | ○ |
| | 450 × 50 | 335 | 110 | 380 | — | — | ○ | ○ |
| | 450 × 75 | 335 | 110 | 370 | — | — | ○ | ○ |
| | 450 × 100 | 345 | 120 | 380 | — | — | ○ | ○ |
| | 450 × 125 | 365 | 140 | 400 | — | — | ○ | ○ |
| | 450 × 150 | 375 | 150 | 410 | — | — | ○ | ○ |
| | 500 × 50 | 355 | 115 | 405 | — | — | ○ | ○ |
| | 500 × 75 | 355 | 115 | 395 | — | — | ○ | ○ |
| | 500 × 100 | 365 | 125 | 405 | — | — | ○ | ○ |
| | 500 × 125 | 380 | 140 | 425 | — | — | ○ | ○ |
| | 500 × 150 | 395 | 155 | 435 | — | — | ○ | ○ |

注) 許容差なき寸法は参考値とする

| | | | | | |
|----|-----------------------|-----|------------|------|--------|
| 品名 | F T形継手 フランジ付き T 字管 | | | 図番 | FT-118 |
| 製図 | 積水化学工業株式会社 | 作成日 | 2023年3月31日 | 提出者印 | |

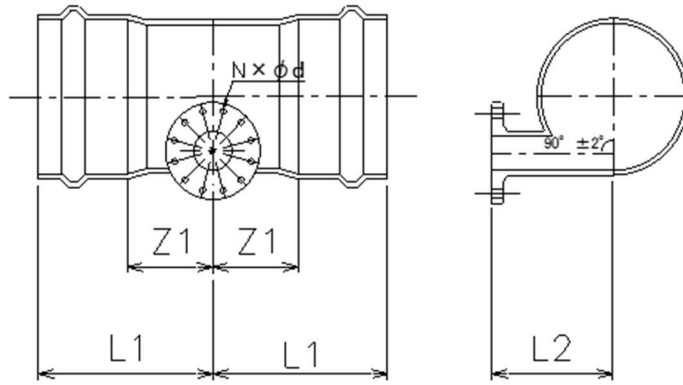


単位:mm

| 該当品 | 呼び径 (本管×分岐管) | L1 | Z1 | L2 | 品揃え | | | |
|-----|-----------------|-----|-----|-----|-----|-----|-----|-----|
| | | | | | VH用 | VP用 | VM用 | VU用 |
| | 100 × 75 | 235 | 105 | 200 | ○ | ○ | — | ○ |
| | 125 × 75 | 230 | 110 | 210 | — | ○ | — | ○ |
| | 125 × 100 | 225 | 105 | 220 | — | ○ | — | ○ |
| | 150 × 75 | 245 | 115 | 220 | ○ | ○ | — | ○ |
| | 150 × 100 | 255 | 125 | 230 | ○ | ○ | — | ○ |
| | 150 × 125 | 250 | 120 | 250 | — | ○ | — | ○ |
| | 200 × 75 | 260 | 115 | 245 | ○ | ○ | — | ○ |
| | 200 × 100 | 270 | 125 | 255 | ○ | ○ | — | ○ |
| | 200 × 125 | 270 | 125 | 275 | — | ○ | — | ○ |
| | 200 × 150 | 280 | 135 | 285 | ○ | ○ | — | ○ |
| | 250 × 75 | 280 | 120 | 270 | ○ | ○ | — | ○ |
| | 250 × 100 | 290 | 130 | 280 | ○ | ○ | — | ○ |
| | 250 × 125 | 285 | 125 | 300 | — | ○ | — | ○ |
| | 250 × 150 | 300 | 140 | 310 | ○ | ○ | — | ○ |
| | 250 × 200 | 335 | 175 | 335 | ○ | ○ | — | ○ |
| | 300 × 75 | 300 | 120 | 295 | ○ | ○ | — | ○ |
| | 300 × 100 | 315 | 135 | 305 | ○ | ○ | — | ○ |
| | 300 × 125 | 310 | 130 | 325 | — | ○ | — | ○ |
| | 300 × 150 | 320 | 140 | 335 | ○ | ○ | — | ○ |
| | 300 × 200 | 355 | 175 | 360 | ○ | ○ | — | ○ |
| | 300 × 250 | 385 | 205 | 385 | — | ○ | — | ○ |

注) 許容差なき寸法は参考値とする

| | | | | | |
|----|---------------------|-----|------------|------|--------|
| 品名 | F T形継手 フランジ付き排泥管 | | | 図番 | FT-119 |
| 製図 | 積水化学工業株式会社 | 作成日 | 2023年3月31日 | 提出者印 | |

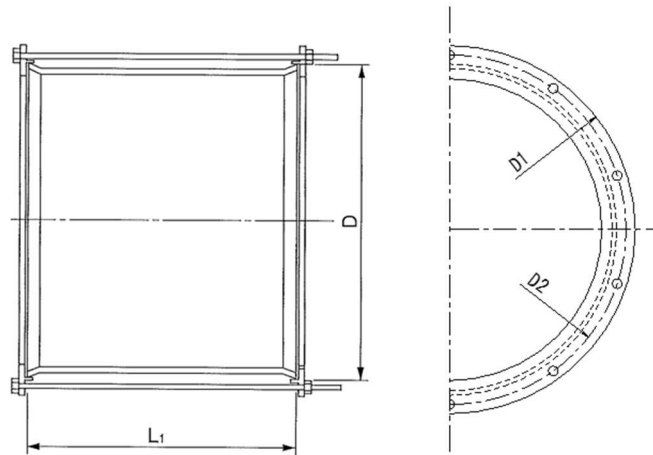


単位:mm

| 該当品 | 呼び径 (本管×分岐管) | L1 | Z1 | L2 | 品揃え | | | |
|-----|-----------------|-----|-----|-----|-----|-----|-----|-----|
| | | | | | VH用 | VP用 | VM用 | VU用 |
| | 350 × 75 | 320 | 125 | 320 | — | — | ○ | ○ |
| | 350 × 100 | 330 | 135 | 330 | — | — | ○ | ○ |
| | 350 × 125 | 330 | 135 | 350 | — | — | ○ | ○ |
| | 350 × 150 | 360 | 165 | 360 | — | — | ○ | ○ |
| | 350 × 200 | 375 | 180 | 385 | — | — | ○ | ○ |
| | 350 × 250 | 400 | 205 | 410 | — | — | ○ | ○ |
| | 350 × 300 | 430 | 235 | 440 | — | — | ○ | ○ |
| | 400 × 75 | 315 | 105 | 345 | — | — | ○ | ○ |
| | 400 × 100 | 350 | 140 | 355 | — | — | ○ | ○ |
| | 400 × 125 | 345 | 135 | 375 | — | — | ○ | ○ |
| | 400 × 150 | 370 | 160 | 385 | — | — | ○ | ○ |
| | 400 × 200 | 390 | 180 | 410 | — | — | ○ | ○ |
| | 400 × 250 | 420 | 210 | 435 | — | — | ○ | ○ |
| | 400 × 300 | 450 | 240 | 465 | — | — | ○ | ○ |
| | 450 × 75 | 335 | 110 | 370 | — | — | ○ | ○ |
| | 450 × 100 | 345 | 120 | 380 | — | — | ○ | ○ |
| | 450 × 125 | 365 | 140 | 400 | — | — | ○ | ○ |
| | 450 × 150 | 395 | 170 | 410 | — | — | ○ | ○ |
| | 450 × 200 | 410 | 185 | 435 | — | — | ○ | ○ |
| | 450 × 250 | 440 | 215 | 460 | — | — | ○ | ○ |
| | 450 × 300 | 465 | 240 | 490 | — | — | ○ | ○ |
| | 500 × 75 | 355 | 115 | 395 | — | — | ○ | ○ |
| | 500 × 100 | 365 | 125 | 405 | — | — | ○ | ○ |
| | 500 × 125 | 380 | 140 | 425 | — | — | ○ | ○ |
| | 500 × 150 | 415 | 175 | 435 | — | — | ○ | ○ |
| | 500 × 200 | 425 | 185 | 460 | — | — | ○ | ○ |
| | 500 × 250 | 455 | 215 | 485 | — | — | ○ | ○ |
| | 500 × 300 | 485 | 245 | 515 | — | — | ○ | ○ |

注) 許容差なき寸法は参考値とする

| | | | | | |
|----|--------------------|-----|------------|------|--------|
| 品名 | FT形継手 フランジ付き排泥管 | | | 図番 | FT-120 |
| 製図 | 積水化学工業株式会社 | 作成日 | 2023年3月31日 | 提出者印 | |



単位:mm

| 呼び径 | L1 | D | D1 | D2 | ボルト | | | | 品揃え | | | |
|-----|-------------------------------------|-----|-----|-----|-----|----|----|-----|-----|-----|-----|-----|
| | | | | | 呼び | d | 本数 | 長さ | VH用 | VP用 | VM用 | VU用 |
| 500 | 480 ⁺²⁰ / ₋₁₀ | 556 | 633 | 595 | M16 | 18 | 10 | 585 | — | — | ○ | — |

※ステンレス製(SUS304)ボルトの対応可能

注) 許容差なき寸法は参考値とする

| | | | | | |
|----|-----------------------|-----|------------|------|--------|
| 品名 | F T形継手 ドレッサー形ジョイント | | | 図番 | FT-121 |
| 製図 | 積水化学工業株式会社 | 作成日 | 2023年3月31日 | 提出者印 | |