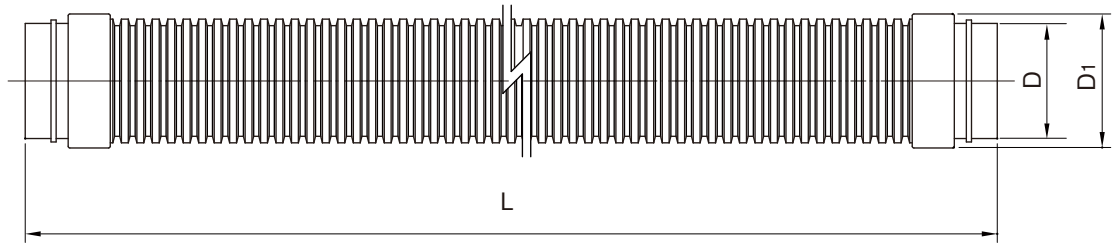


品名

排水可とう管



単位:mm

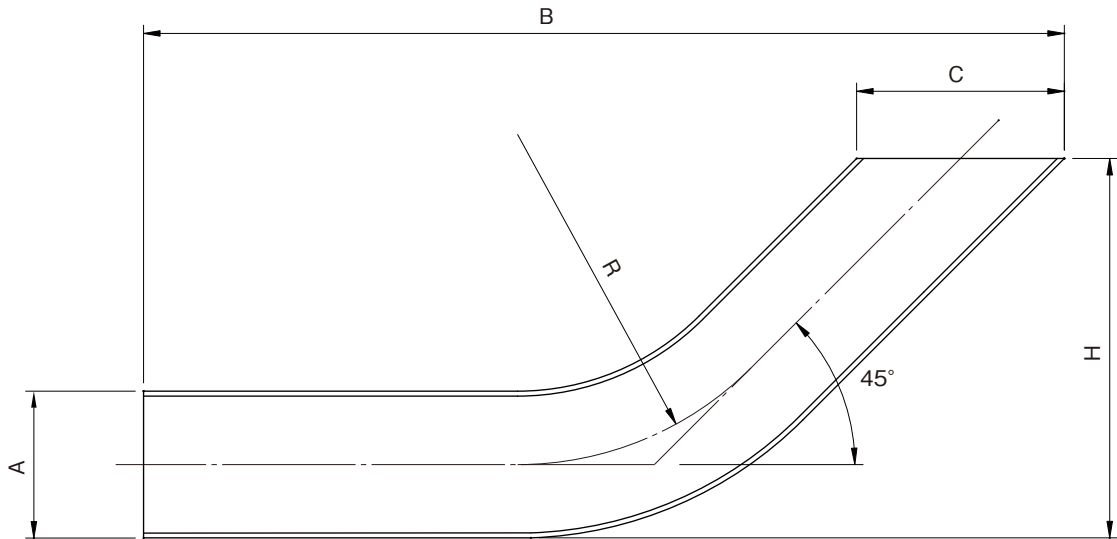
呼び径	L	D	D1	備考
50用	420	φ67	φ78	標準基礎用H280対応
	580	φ67	φ78	標準基礎用H230、H280対応
	630	φ67	φ78	標準基礎用H300対応
	730	φ67	φ78	深基礎用H430対応
75用	470	φ97	φ101	標準基礎用H280対応
	580	φ97	φ101	標準基礎用H230、H280対応
	670	φ97	φ101	標準基礎用H325対応
	730	φ97	φ101	深基礎用H430対応
100用	540	φ124	φ128	標準基礎用H300対応
	700	φ124	φ128	標準基礎用H250、H300対応
	900	φ124	φ128	深基礎用H600対応

備考：受口は DV-VU継手受口共通寸法を参照。

品名	排水可とう管		図番	YDK-01
年月日	2016.3.30	製図	積水化学工業株式会社	

品名

スリーブバンド管



単位:mm

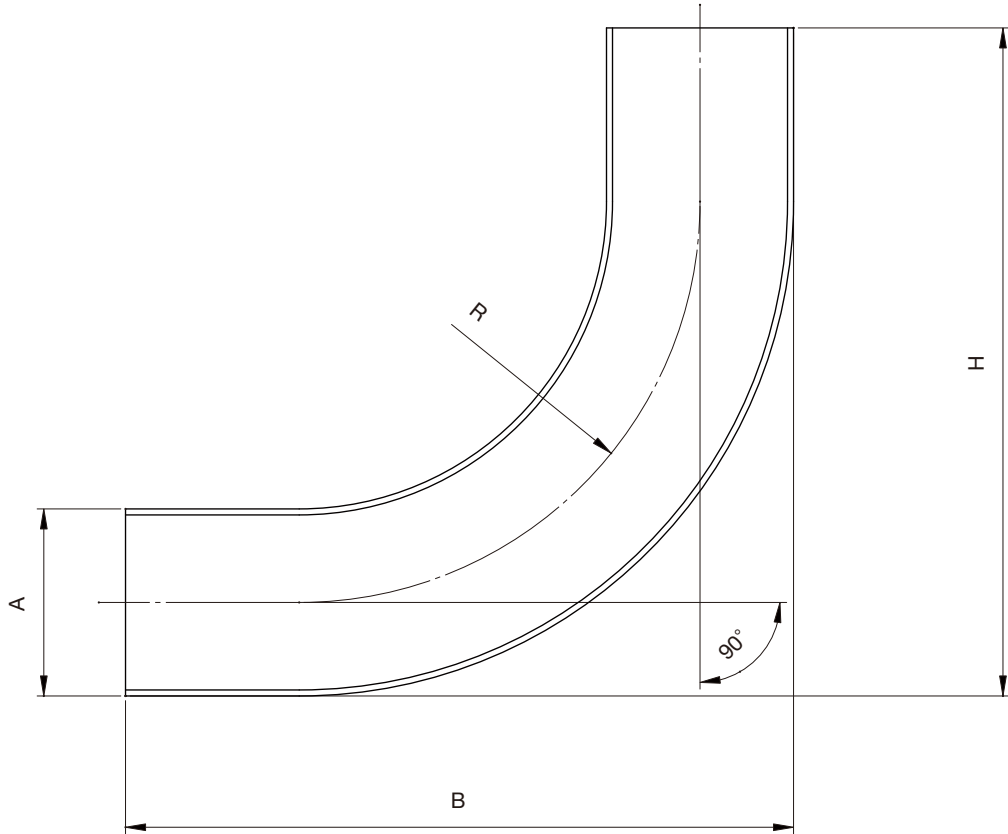
用途	対象管径	H	A	B	C	R	備考
排水用	50用	230	φ89	551	126	200	排水可とう管50 L580対応
		280	φ89	541	126	200	排水可とう管50 L580対応
		300	φ89	576	126	200	排水可とう管50 L630対応
	75用	230	φ114	567	161	250	排水可とう管75 L580対応
		280	φ114	559	161	250	排水可とう管75 L580対応
		325	φ114	611	161	250	排水可とう管75 L670対応
100用	250	φ140	668	194	350	排水可とう管100 L700対応	
	300	φ140	648	194	350	排水可とう管100 L700対応	
給水・給湯用	PEX・SMTX用	230	φ60	511	89	200	PEX・SMTX対応
		270	φ60	533	89	200	PEX・SMTX対応

備考：PEX:エスロベックス(架橋ポリエチレン管)

SMTX:スーパーエスロメタックス(金属強化ポリエチレン管)

品名	スリーブバンド管		図番	YDK-02
年月日	2016.3.30	製図	積水化学工業株式会社	

品名 スリーブバンド管  
50、75、100、給水・給湯（深基礎用）



単位：mm

用途	対象管径	H	A	B	R	備考
排水用	50用	430	φ89	530	250	排水可とう管50 L730対応
	75用	430	φ114	542	300	排水可とう管75 L730対応
	100用	600	φ140	600	400	排水可とう管100 L900対応
給水・給湯用	PEX・SMTX用	430	φ60	515	250	PEX・SMTX対応

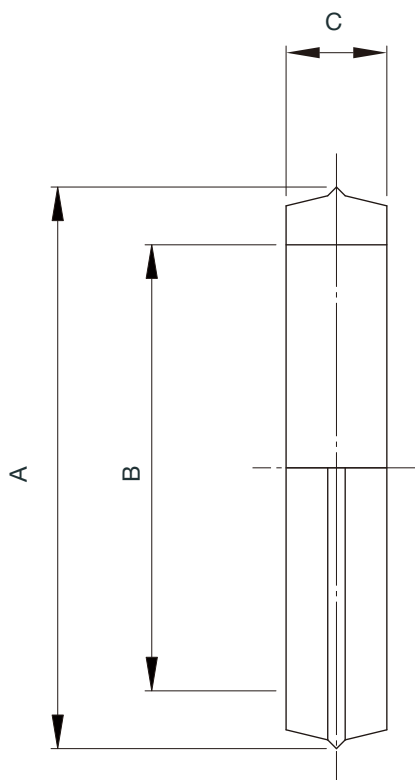
備考：PEX:エスロベックス（架橋ポリエチレン管）

SMTX:スーパーエスロメタックス（金属強化ポリエチレン管）

品名	スリーブバンド管 50、75、100、給水・給湯（深基礎用）		図番	YDK-03
年月日	2016.3.30	製図	積水化学工業株式会社	

品名

コーキングパッキン

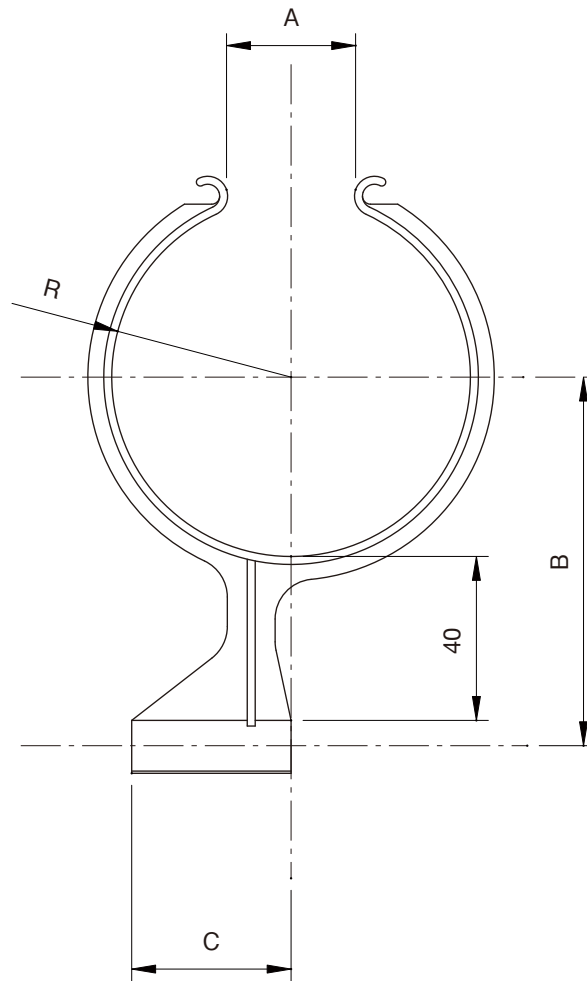


呼び径	A	B	C
50用	φ 83.6	φ 66.4	14.5
75用	φ 106.6	φ 96.0	14.5

品名	コーキングパッキン		図番	YDK-04
年月日	2011.2.14	製図	積水化学工業株式会社	

品名

スリーブホルダー



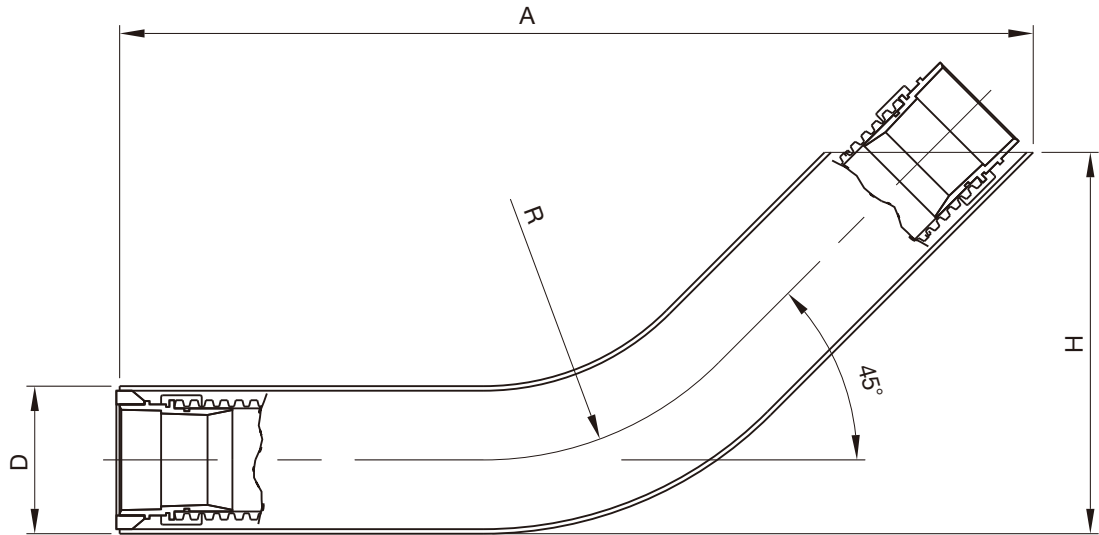
製品名	A	B	C	R	対象鉄筋径
給水・給湯用	17	70	40	23	10
排水用	32	93	40	45	10

注) 鉄筋D10φに対応

品名	スリーブホルダー		図番	YDK-05
年月日	2011.2.14	製図	積水化学工業株式会社	

品名

基礎貫通キット防蟻仕様  
プレセット品(排水用)



単位：mm

呼び径	H	A	B	R
50用 (H230)	230	551	φ89	200
50用 (H280)	280	541	φ89	200
75用 (H230)	230	567	φ114	250
75用 (H280)	280	559	φ114	250

品名

基礎貫通キット防蟻仕様  
プレセット品(排水用)

図番

YDK-06

年月日

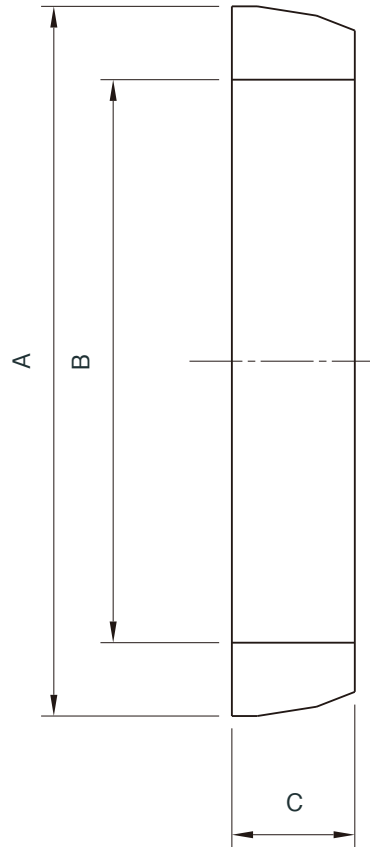
2011.2.14

製図

積水化学工業株式会社

品名

防蟻用コーキングパッキン



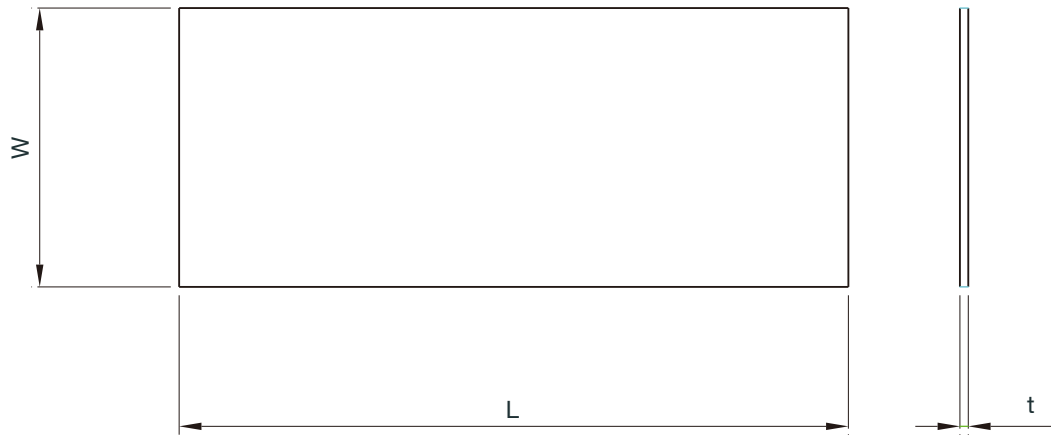
単位：mm

呼び径	A	B	C
50用	φ 83.7	φ 66.4	14.5
75用	φ 107.7	φ 96.0	14.5

品名	防蟻用コーキングパッキン		図番	YDK-07
年月日	2011.2.14	製図	積水化学工業株式会社	

品名

防蟻ブチル STM



単位：mm

サイズ	L	W	t
STM20	240	100	3.0
STM50	330	100	3.0
STM75	410	100	3.0

品名

防蟻ブチル STM

図番

YDK-08

年月日

2009.8.5

製図

積水化学工業株式会社