

SEKISUI

■硬質塩ビ製宅地マス

エスロン® **ルイスイマス**

承認図集

積水化学工業株式会社

エスロン ハイスマス 目次

品名・サイズ		品番	ページ
排水管径-マス径 100-150			
ストレート	ST100-150	DMSTT	5
	ST100-150	DMSS	6
90度曲り	90L右 100-150	DM9LRT	7
	90L左 100-150	DM9LLT	8
	90L (左右兼用) 100-150	DMS9LT	9
45度曲り	45L右 100-150	DM45LR	10
	45L左 100-150	DM45LL	11
	45L (左右兼用) 100-150 (北海道向け)	DMS45L	12
22度1/2曲り	22 1/2 L右 100-150	DM2LR	13
	22 1/2 L左 100-150	DM2LL	14
90度合流	90Y右 100×75-150	DM9Y1R	15
	90Y左 100×75-150	DM9Y1L	16
	90Y右 100-150	DM9YRT	17
	90Y右 100-150 (北海道向け)	DM90YTR	18
	90Y左 100-150	DM9YLT	19
	90Y左 100-150 (北海道向け)	DM90YTL	20
90度合流段差付	90YS右 100-150	DM9YSR	21
	90YS左 100-150	DM9YSL	22
45度合流	45Y右 100×75-150	DM4Y1R	23
	45Y左 100×75-150	DM4Y1L	24
	45Y右 100-150	DM45YTR	25
	45Y左 100-150	DM45YTL	26
45度合流段差付	45YS右 100-150	DM45YSR	27
	45YS左 100-150	DM45YSL	28
90度2本合流	90YW右 100×75-150	DM9YW1R	29
	90YW左 100×75-150	DM9YW1L	30
45度・90度合流段差付	YWS右 100×100×75-150	DMYWSAR	31
	YWS左 100×100×75-150	DMYWSAL	32
平行・90度合流	H&Y右 100×75-150	DMHY1RT	33
	H&Y左 100×75-150	DMHY1LT	34
	H&Y右 100-150	DMHYRT	35
	H&Y左 100-150	DMHYLT	36

品名・サイズ		品番	ページ
排水管径-マス径 100-150			
平行・90度合流段差付	H&YS右 100×75-150	DMHY1SR	37
	H&YS左 100×75-150	DMHY1SL	38
	H&YS右 100-150	DMHYSRT	39
	H&YS左 100-150	DMHYSLT	40
左右合流	WL 100-150	DMW9L	41
左右合流段差付	WLS 100-150	DMW9LS	42
90度三方向合流段差付	90WYS 100-150	DM9WYS	43
45度三方向合流段差付	45WYS 100-150	DM4WYS	44
起点トラップ (受口形)	UTK (受) 100×50S-150	DMUK2S	45
起点トラップ (差し口形)	UTK100×50-150	DMUK50	46
起点トラップ (受口形)	UTK (受) 100×75S-150	DMUK1S	47
起点トラップ (差し口形)	UTK100×75-150	DMUK75	48
起点トラップ (受口形)	UTK (受) 100×100S-150	DMUKS	49
起点トラップ (差し口形)	UTK100×100-150	DMUK	50
起点トラップ2本付 (受口形)	UTWK右 (受) 100×75S-150	DMUK1SR	51
	UTWK左 (受) 100×75S-150	DMUK1SL	52
起点トラップ2本付 (差し口形)	UTWK右 100×75-150	DMUK1R	53
	UTWK左 100×75-150	DMUK1L	54
トラップ (受口形)	UT右 (受) 100×50S-150	DMUT2SR	55
	UT左 (受) 100×50S-150	DMUT2SL	56
	UT (左右兼用)(受) 100×50S-150	DMUT2S	57
	UT右 100×50-150	DMUT2R	58
トラップ (差し口形)	UT左 100×50-150	DMUT2L	59
	UT (左右兼用) 100×50-150	DMUT50	60
	UT右 (受) 100×75S-150	DMUT1SR	61
トラップ (受口形)	UT左 (受) 100×75S-150	DMUT1SL	62
	UT (左右兼用)(受) 100×75S-150	DMUT1S	63
トラップ (差し口形)	UT右 100×75-150	DMUTR	64
	UT左 100×75-150	DMUTL	65
	UT (左右兼用) 100×75-150	DMUT	66
トラップ (受口形)	UT右 (受) 100×100S-150	DMUTSR	67
	UT左 (受) 100×100S-150	DMUTSL	68

品名・サイズ		品番	ページ
排水管径-マス径 100-150			
トラップ (差し口形)	UT右 100×100-150	DMUR	69
	UT左 100×100-150	DMUL	70
トラップ2本付 (受口形)	UTW右 (受) 100×50S-150	DMUW2SR	71
	UTW左 (受) 100×50S-150	DMUW2SL	72
トラップ2本付 (差し口形)	UTW右 100×50-150	DMUW2R	73
	UTW左 100×50-150	DMUW2L	74
トラップ2本付 (受口形)	UTW右 (受) 100×75S-150	DMUW1SR	75
	UTW左 (受) 100×75S-150	DMUW1SL	76
トラップ2本付 (差し口形)	UTW右 100×75-150	DMUW1R	77
	UTW左 100×75-150	DMUW1L	78
曲点トラップ (受口形)	UT-L (左右兼用)(受) 100×50S-150	DMUL2S	79
曲点トラップ (差し口形)	UT-L (左右兼用) 100×50-150	DMUL50	80
曲点トラップ (受口形)	UT-L右 (受) 100×75S-150	DMUL1SR	81
	UT-L左 (受) 100×75S-150	DMUL1SL	82
曲点トラップ (差し口形)	UT-L右 100×75-150	DMU9L1R	83
	UT-L左 100×75-150	DMU9L1L	84
	UT-L (左右兼用) 100×75-150	DMU9L1	85
トラップ・90度合流 (受口形)	UT-Y右 (受) 100×75S-150	DMUY1SR	86
	UT-Y左 (受) 100×75S-150	DMUY1SL	87
トラップ・90度合流 (差し口形)	UT-Y右 100×75-150	DMUY1R	88
	UT-Y左 100×75-150	DMUY1L	89
90度合流・トラップ (受口形)	Y-UT右 (受) 100×75S-150	DMYU1SR	90
	Y-UT左 (受) 100×75S-150	DMYU1SL	91
90度合流・トラップ (差し口形)	Y-UT右 100×75-150	DMYU1R	92
	Y-UT左 100×75-150	DMYU1L	93
ドロップ	DR 100-150	DMDRT	94
90度合流ドロップ	DRY右 100×75-150	DMDRR	95
	DRY左 100×75-150	DMDRL	96
	DRY (左右兼用) 100-150	DMDR9Y	97
左右合流ドロップ	DRW 100-150	DMDRWL	98
左右90度合流ドロップ	DRWY 100×75-150	DMDRC	99
	DRWY 100-150	DMDRWY	100

品名・サイズ		品番	ページ
排水管径-マス径 125-150			
ストレート	ST 125-150	DQST	101
90度曲り	90L左 125-150	DQS9LRT	102
	90L右 125-150	DQS9LLT	103
45度曲り	45L左 125-150	DQS4LRT	104
	45L右 125-150	DQS4LLT	105
左右合流段差付	WLS 125-150	DQW9LST	106
排水管径-マス径 100-200			
ストレート	ST 100-200	DNST	107
90度曲り	90L右 100-200	DN9LRT	108
	90L左 100-200	DN9LLT	109
	90L (左右兼用) 100-200	DN9LT	110
45度曲り	45L右 100-200	DN4LR	111
	45L左 100-200	DN4LL	112
	45L (左右兼用) 100-200	DN4LT	113
90度合流	90Y右 100-200	DN9YRT	114
	90Y左 100-200	DN9YLT	115
45度合流	45Y右 100-200	DN4YR	116
	45Y左 100-200	DN4YL	117
45度合流段差付	45YS右 100-200	DN4YSR	118
	45YS左 100-200	DN4YSL	119
平行・90度合流	H&Y右 100×75-200	DNHY1R	120
	H&Y左 100×75-200	DNHY1L	121
平行・90度合流段差付	H&YS右 100×75-200	DNHY1RT	122
	H&YS左 100×75-200	DNHY1LT	123
	H&YS右 100-200	DNHYSRT	124
	H&YS左 100-200	DNHYSLT	125
左右合流段差付	WLS 100-200	DNWLS	126
起点トラップ (受口形)	UTK (受) 100×75S-200	DNUK1S	127
起点トラップ (差し口形)	UTK 100×75-200	DNUK1	128

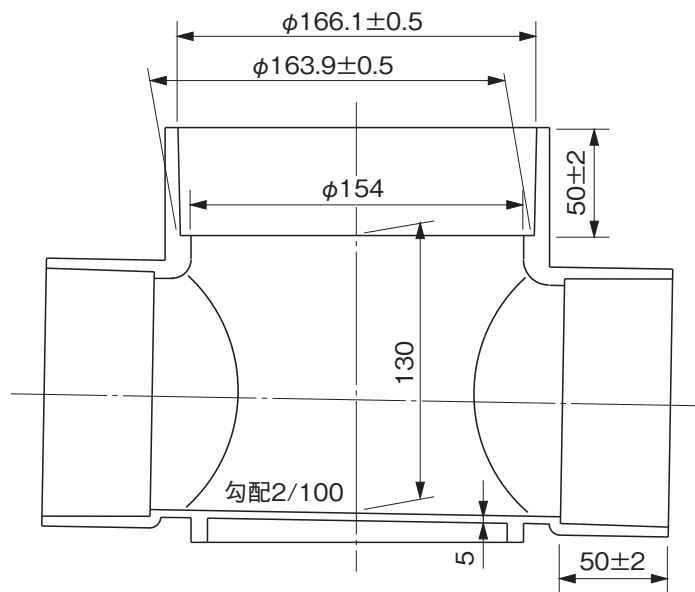
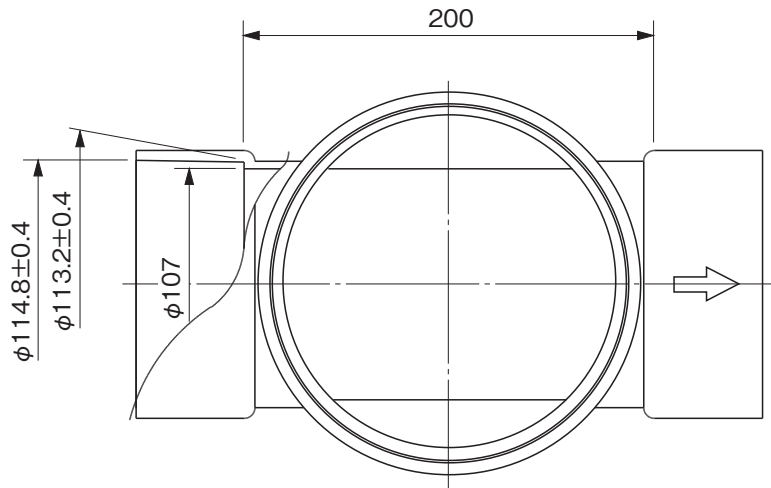
品名・サイズ		品番	ページ
排水管径-マス径 100-200			
トラップ (受口形)	UT右 (受) 100×75S-200	DNUTSRT	129
	UT左 (受) 100×75S-200	DNUTSLT	130
トラップ (差し口形)	UT右 100×75-200	DNUT1RT	131
	UT左 100×75-200	DNUT1LT	132
曲点トラップ (受口形)	UT-L右 (受) 100×75S-200	DNUL1SR	133
	UT-L左 (受) 100×75S-200	DNUL1SL	134
曲点トラップ (差し口形)	UT-L右 100×75-200	DNUL1R	135
	UT-L左 100×75-200	DNUL1L	136
ドロップ	DR 100-200	DNDR	137
90度合流ドロップ	DRY (左右兼用) 100-200	DNDRY	138
左右90度合流ドロップ	DRWY 100-200	DNDRC	139
排水管径-マス径 125-200			
ストレート	ST 125-200	DJS	140
90度曲り	90L右 125-200	DJ9LRN	141
	90L左 125-200	DJ9LLN	142
	90L (左右兼用) 125-200	DJS9LN	143
45度曲り	45L右 125-200	DJ4LRT	144
	45L左 125-200	DJ4LLT	145
	45L (左右兼用) 125-200	DJS4LT	146
90度合流	90Y右 125-200	DJ9YRN	147
	90Y左 125-200	DJ9YLN	148
45度合流	45Y右 125-200	DJ4YRT	149
	45Y左 125-200	DJ4YLT	150
左右合流段差付	WLS 125-200	DJW9LS	151
トラップ(受口形)	UT右 (受) 125×100S-200	DJUTSR	152
	UT左 (受) 125×100S-200	DJUTSL	153
ドロップ	DR 125-200	DJDRT	154
90度合流ドロップ	DRY (左右兼用) 125-200	DJDRYT	155
左右合流ドロップ	DRW 125-200	DJDRWT	156
左右90度合流ドロップ	DRWY 125-200	DJDRCT	157

品名・サイズ		品番	ページ
排水管径-マス径 150-200			
ストレート	ST 150-200	DHST	158
90度曲り	90L右 150-200	DH9LR	159
	90L左 150-200	DH9LL	160
	90L (左右兼用) 150-200	DH9LT	161
45度曲り	45L右 150-200	DH4LR	162
	45L左 150-200	DH4LL	163
	45L (左右兼用) 150-200	DH4LT	164
90度合流	90Y右 150-200	DH9YR	165
	90Y左 150-200	DH9YL	166
45度合流	45Y右 150-200	DH4YRT	167
	45Y左 150-200	DH4YLT	168
45度合流段差付	45YS右 150-200	DH4YSR	169
	45YS左 150-200	DH4YSL	170
45度・90度合流	YW右 150×100-200	DHYW2R	171
	YW左 150×100-200	DHYW2L	172
	YW右 150×125-200	DHYW1R	173
	YW左 150×125-200	DHYW1L	174
平行・90度合流段差付	H&YS右 150×100-200	DHHY2RT	175
	H&YS左 150×100-200	DHHY2LT	176
	H&YS右 150-200	DHHYSRT	177
	H&YS左 150-200	DHHYSLT	178
左右合流段差付	WLS 150-200	DHW9LS	179
トラップ(受口形)	UT右 (受) 150×75S-200	DHUT3SR	180
	UT左 (受) 150×75S-200	DHUT3SL	181
	UT右 (受) 150×100S-200	DHUT2SR	182
	UT左 (受) 150×100S-200	DHUT2SL	183
ドロップ	DR 150-200	DHDR	184
90度合流ドロップ	DRY (左右兼用) 150-200	DHDRY	185
左右合流ドロップ	DRW 150-200	DHDRWT	186
左右90度合流ドロップ	DRWY 150-200	DHDRCT	187
ブリスマス			
エスロンブリスマス	75×75 75×100 100×100	BMS75N BMS751H BMS1HN	188

品名

ハイスイマス
ストレート
ST 100-150

品番:DMSTT



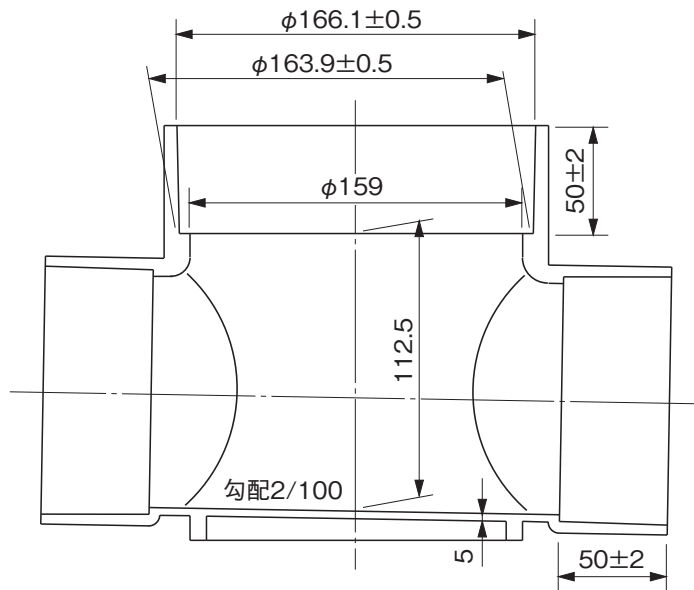
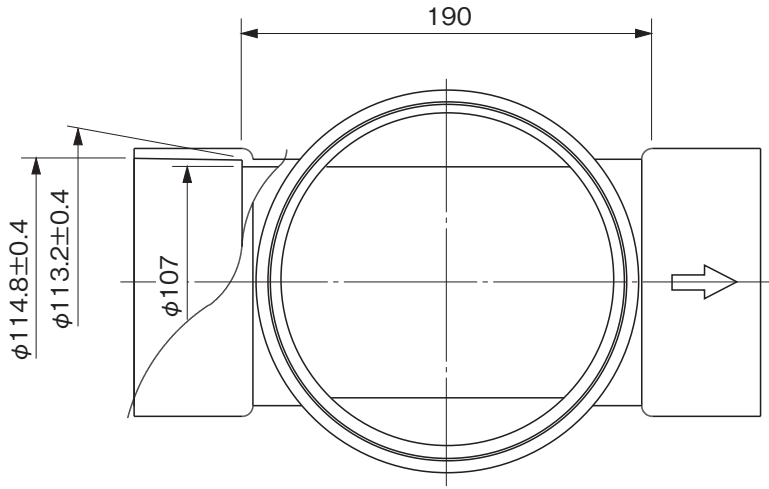
※許容差のない寸法は、参考寸法を示す。

品名	ハイスイマス ストレート ST 100-150	図番	H-A-001
製図	積水化学工業 株式会社	年月日	2020.8.7
		承認印	

品名

ハイスイマス
ストレート
ST 100-150

品番:DMSS

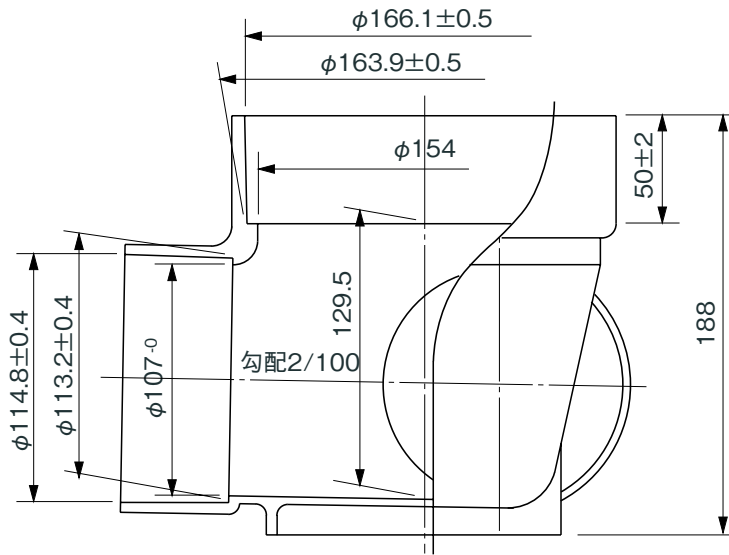
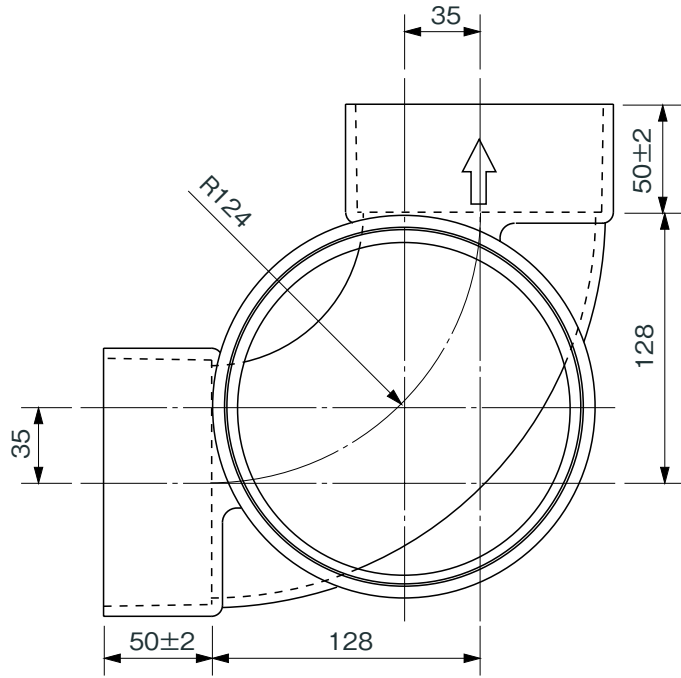


※許容差のない寸法は、参考寸法を示す。

品名	ハイスイマス ストレート ST 100-150			図番	H-A-001-B
製図	積水化学工業 株式会社	年月日	2020.8.7	承認印	

品名

ハイスイマス
90度曲り
90L右 100-150

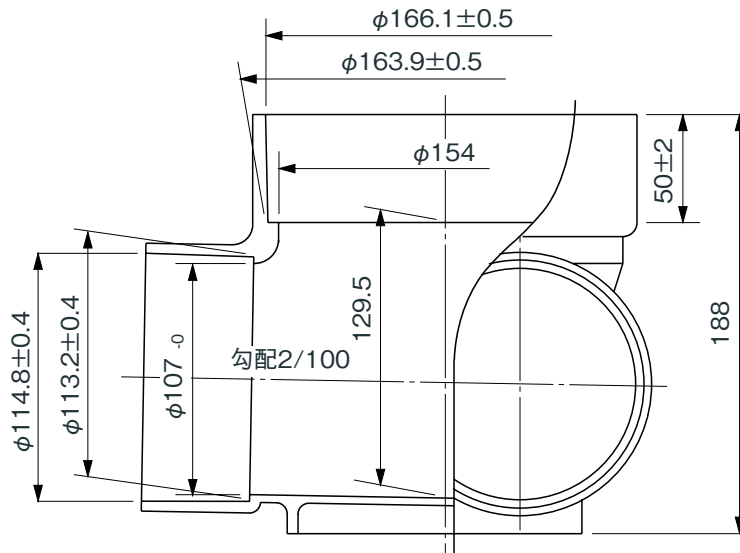
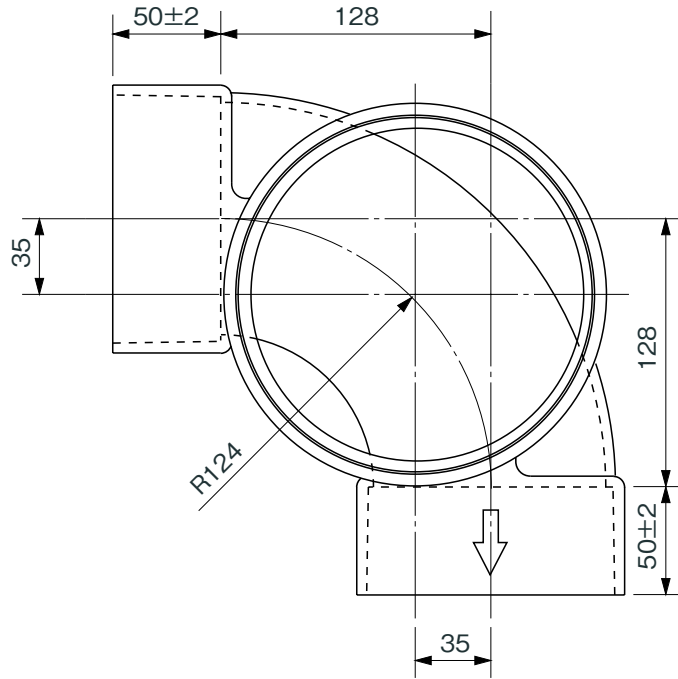


※許容差のない寸法は、参考寸法を示す。

品名	ハイスイマス 90度曲り 90L右 100-150			図番	H-A-002
製図	積水化学工業 株式会社	年月日	2023.06.19	承認印	

品名

ハイスイマス
90度曲り
90L左 100-150

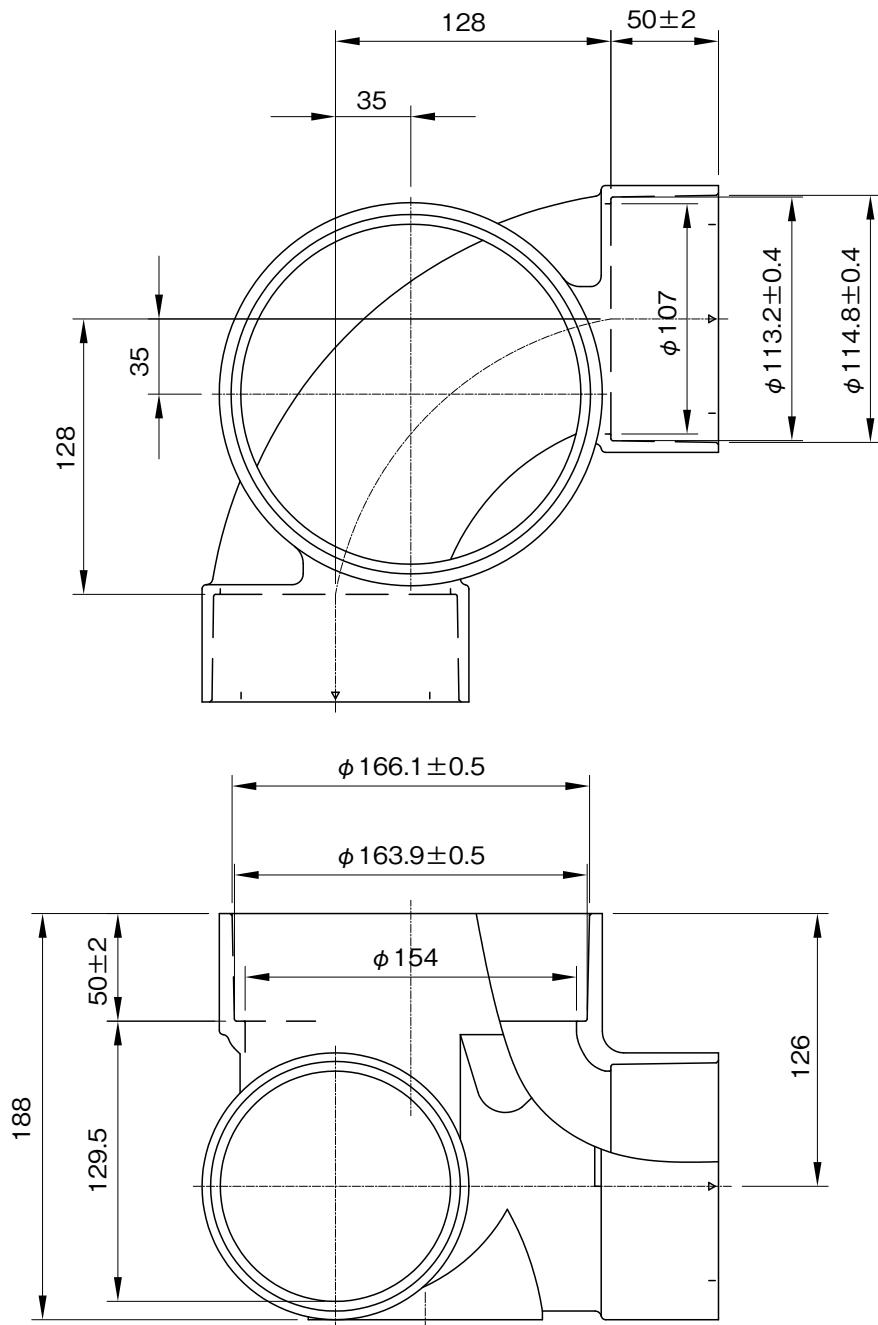


※許容差のない寸法は、参考寸法を示す。

品名	ハイスイマス 90度曲り 90L左 100-150			図番	H-A-003
製図	積水化学工業 株式会社	年月日	2023.06.19	承認印	

品名

ハイスイマス
90度曲り
90L(左右兼用)100-150

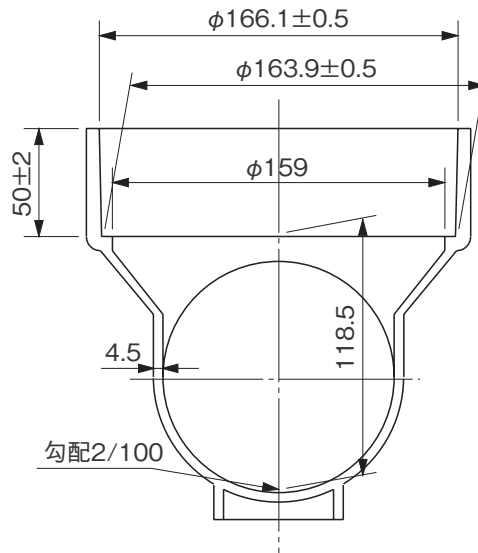
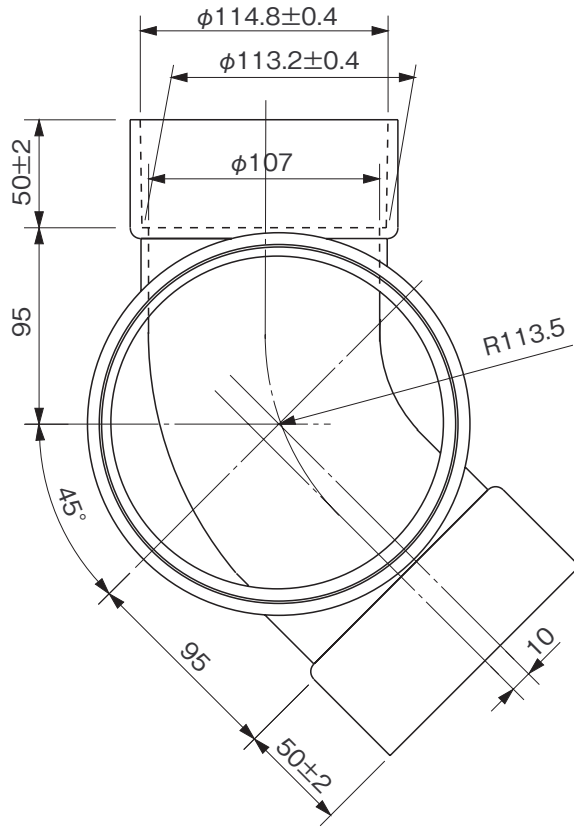


※許容差のない寸法は、参考寸法を示す。

品名	ハイスイマス 90度曲り 90L(左右兼用)100-150			図番	H-A-004
製図	積水化学工業 株式会社	年月日	2023.6.19	承認印	

品名

ハイスイマス
45度曲り
45L右 100-150

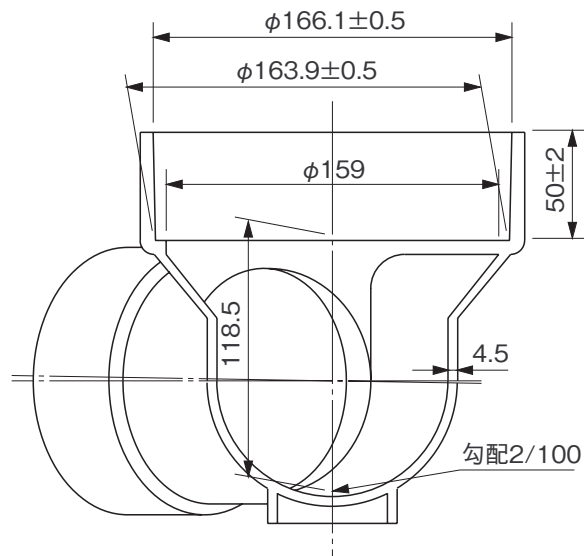
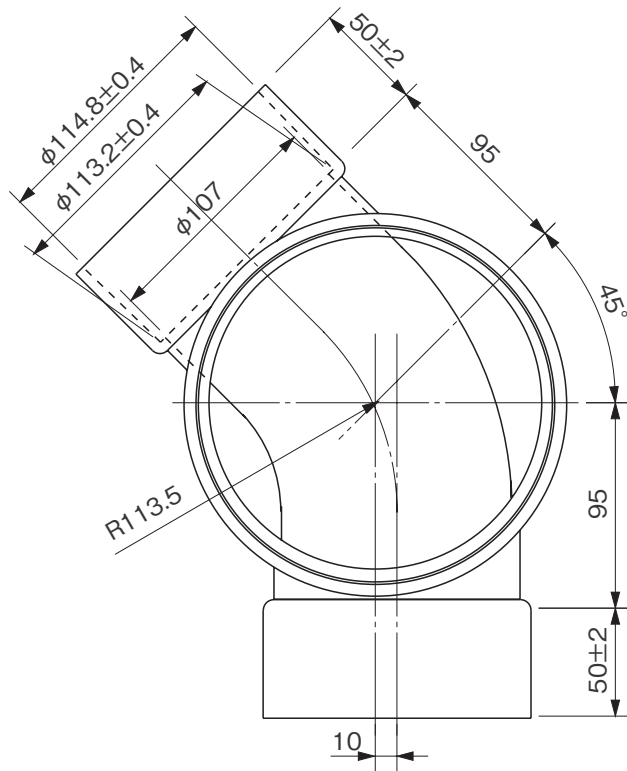


※許容差のない寸法は、参考寸法を示す。

品名	ハイスイマス 45度曲り 45L右 100-150			図番	H-A-005
製図	積水化学工業 株式会社	年月日	2010.10.12	承認印	

品名

ハイスイマス
45度曲り
45L左100-150

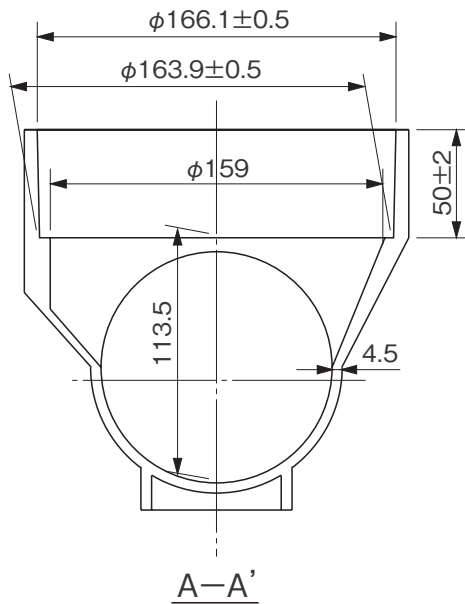
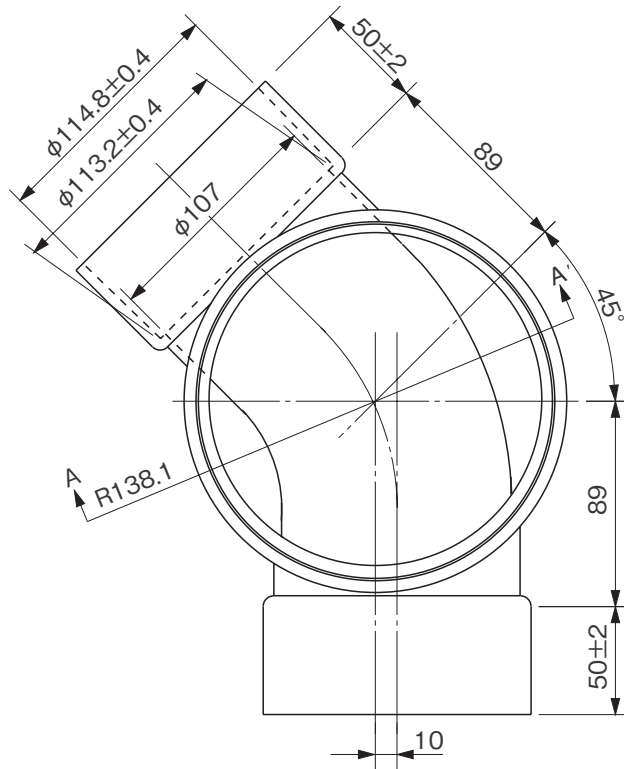


※許容差のない寸法は、参考寸法を示す。

品名	ハイスイマス 45度曲り 45L左100-150			図番	H-A-006
製図	積水化学工業 株式会社	年月日	2010.10.12	承認印	

品名

ハイスイマス
45度曲り
45L(左右兼用)100-150(北海道向け)

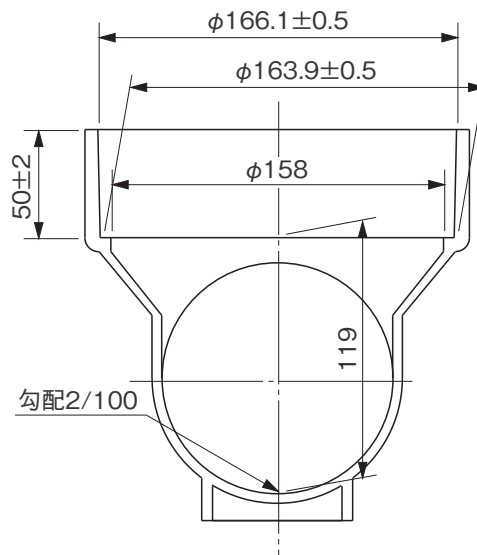
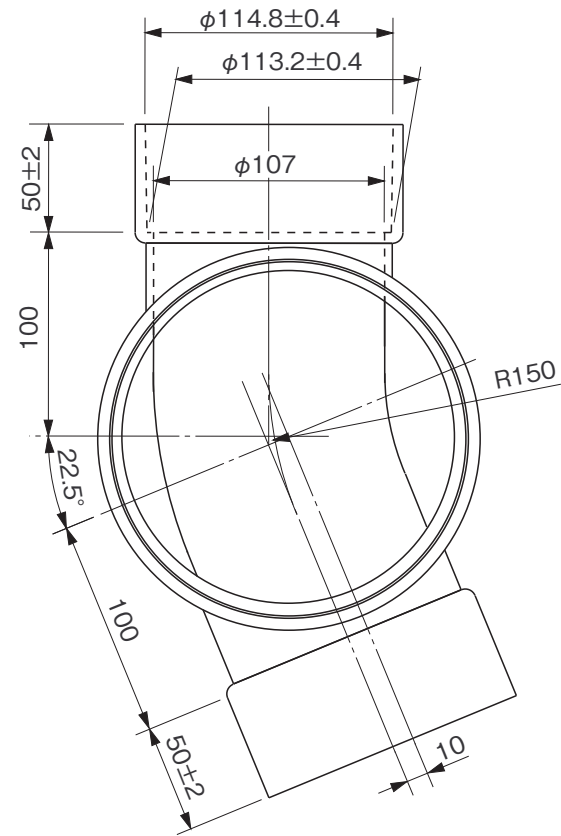


※許容差のない寸法は、参考寸法を示す。

品名	ハイスイマス 45度曲り 45L(左右兼用)100-150(北海道向け)			図番	H-A-007
製図	積水化学工業 株式会社	年月日	2010.10.12	承認印	

品名

ハイスイマス
22度1/2曲り
22½L右 100-150

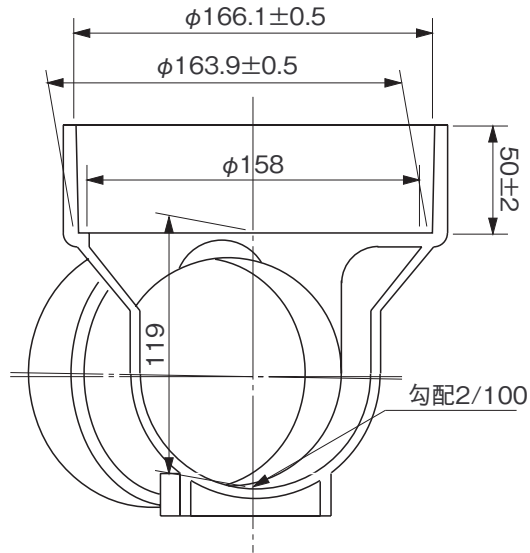
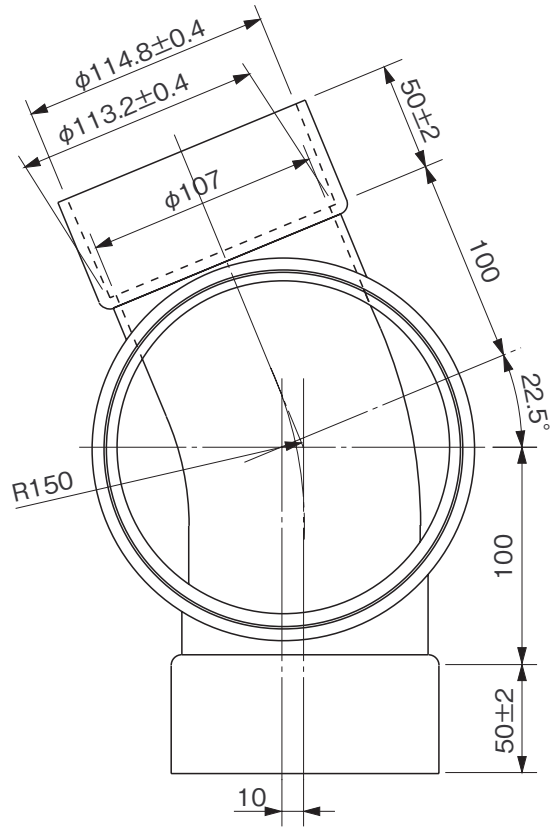


※許容差のない寸法は、参考寸法を示す。

品名	ハイスイマス 22度1/2曲り 22½L右 100-150			図番	H-A-008
製図	積水化学工業 株式会社	年月日	2020.8.7	承認印	

品名

ハイスイマス
22度1/2曲り
22½L左 100-150



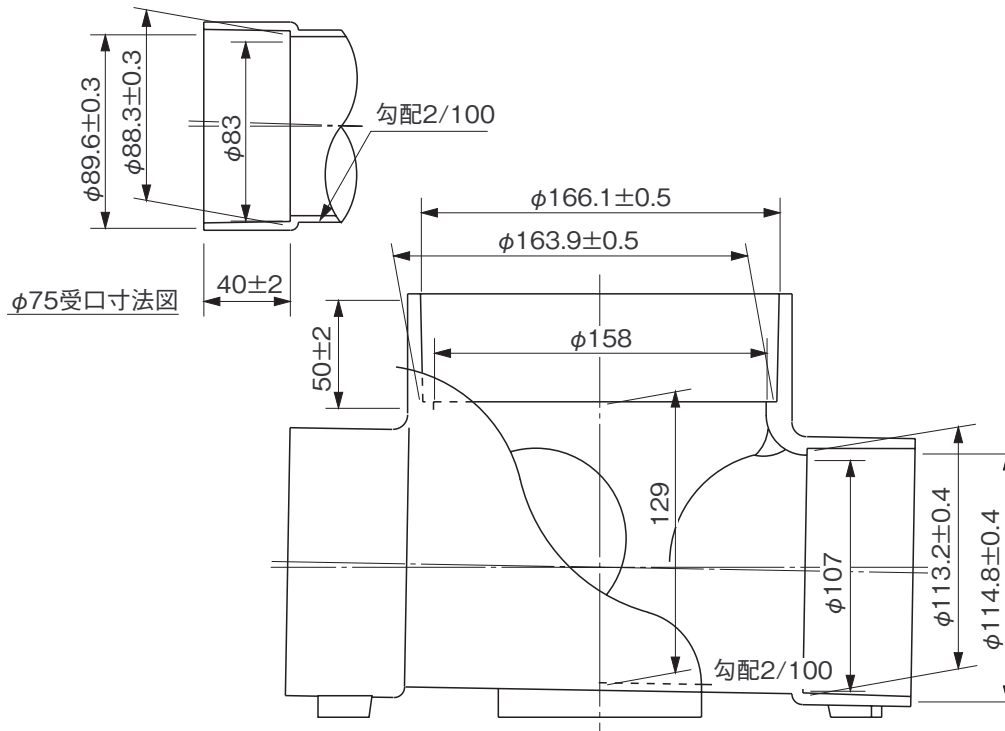
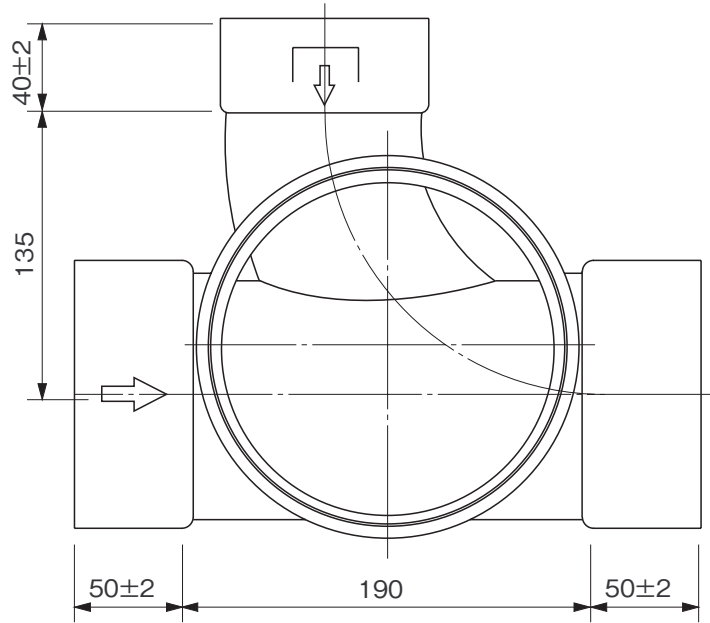
※許容差のない寸法は、参考寸法を示す。

品名	ハイスイマス 22度1/2曲り 22½L左 100-150			図番	H-A-009
製図	積水化学工業 株式会社	年月日	2010.10.12	承認印	

品名

ハイスイマス
90度合流
90Y右 100×75-150

(枝管75)



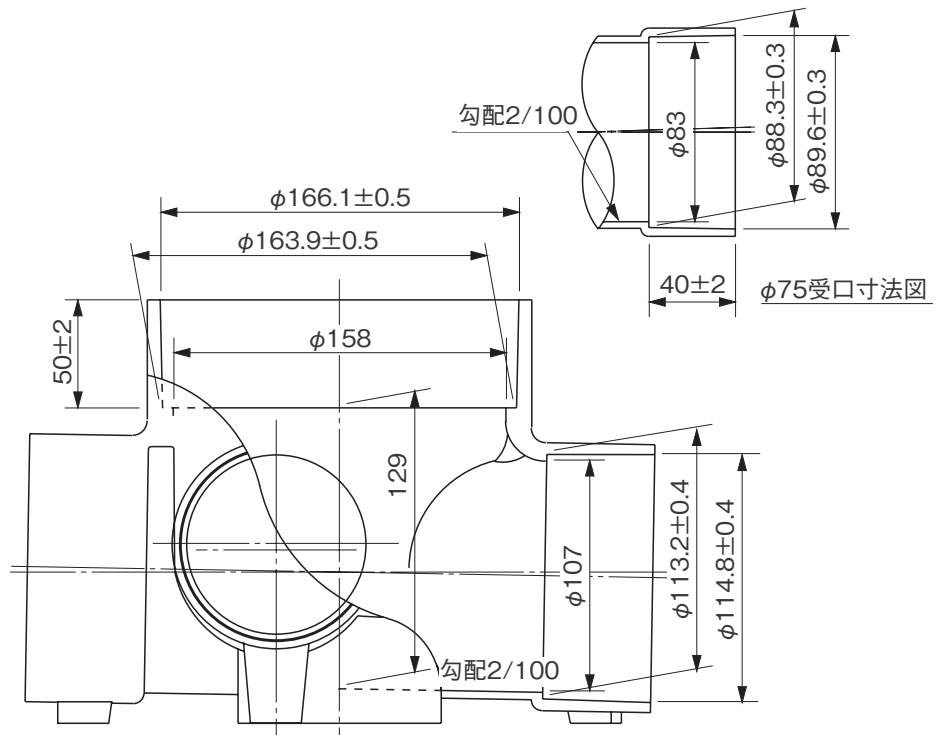
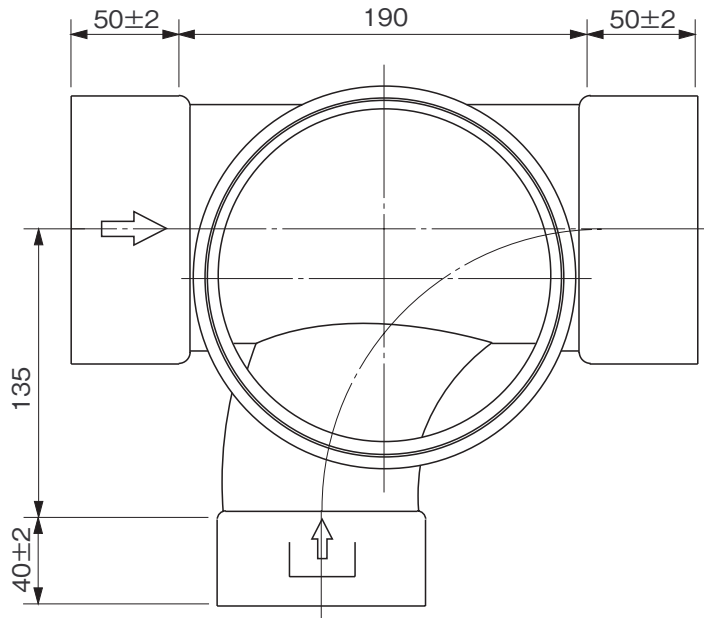
※許容差のない寸法は、参考寸法を示す。

品名	ハイスイマス 90度合流 90Y右 100×75-150			図番	H-A-010
製図	積水化学工業 株式会社	年月日	2010.10.12	承認印	

品名

ハイスイマス
90度合流
90Y左 100×75-150

(枝管75)

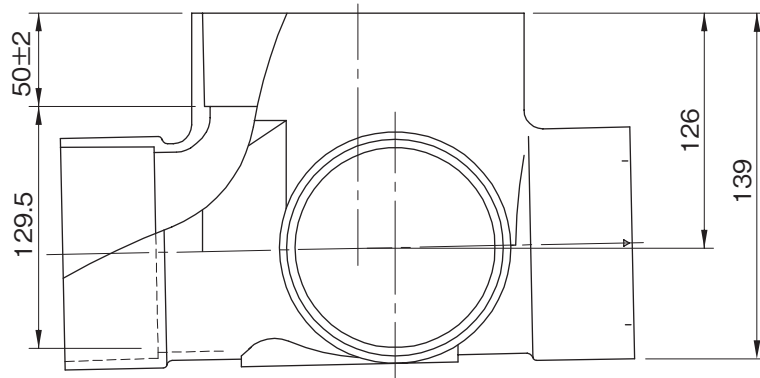
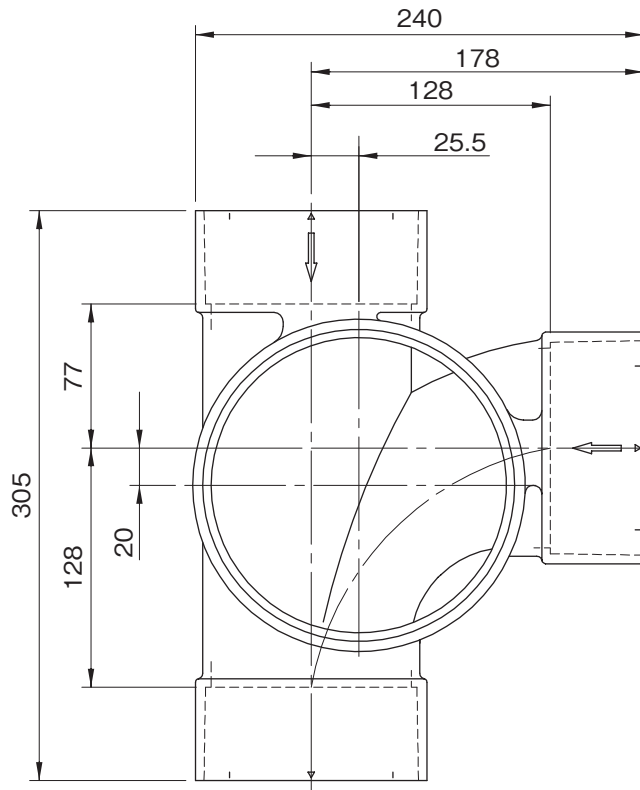


※許容差のない寸法は、参考寸法を示す。

品名	ハイスイマス 90度合流 90Y左 100×75-150			図番	H-A-011
製図	積水化学工業 株式会社	年月日	2010.10.12	承認印	

品名

ハイスイマス
90度合流
90Y右 100-150



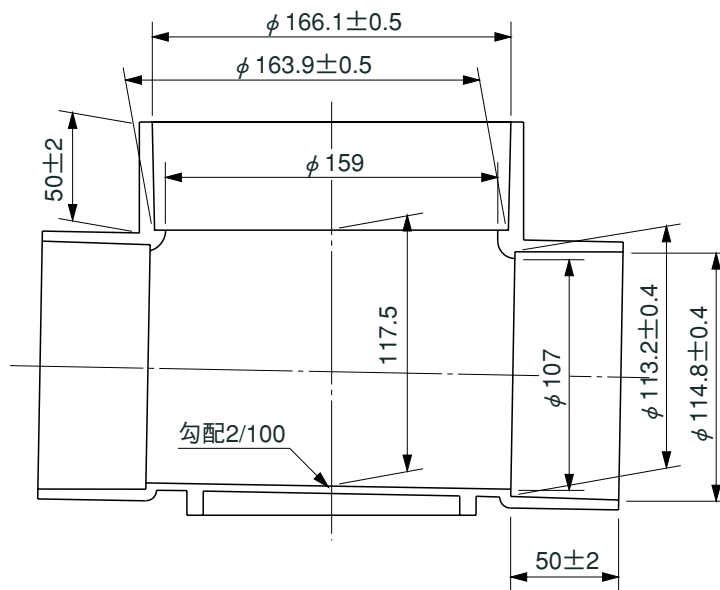
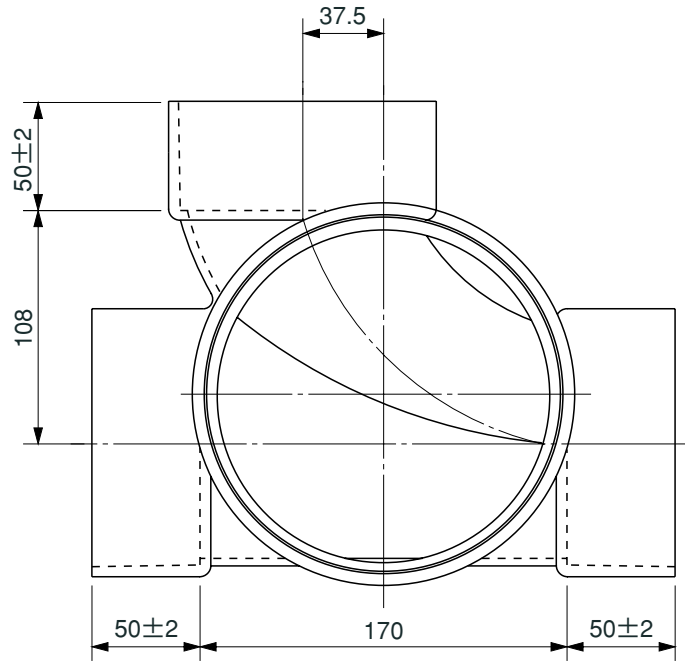
2/100

※許容差のない寸法は、参考寸法を示す。

品名	ハイスイマス 90度合流 90Y右 100-150			図番	H-A-012-01
製図	積水化学工業 株式会社	年月日	2019.7.25	承認印	

品名

ハイスイマス
90Y右 100-150(北海道向け)

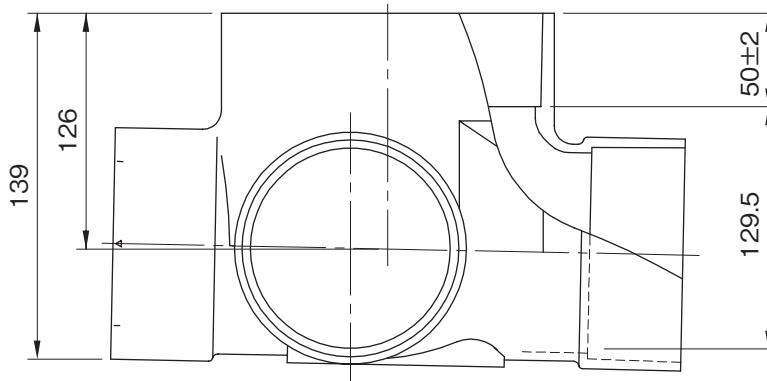
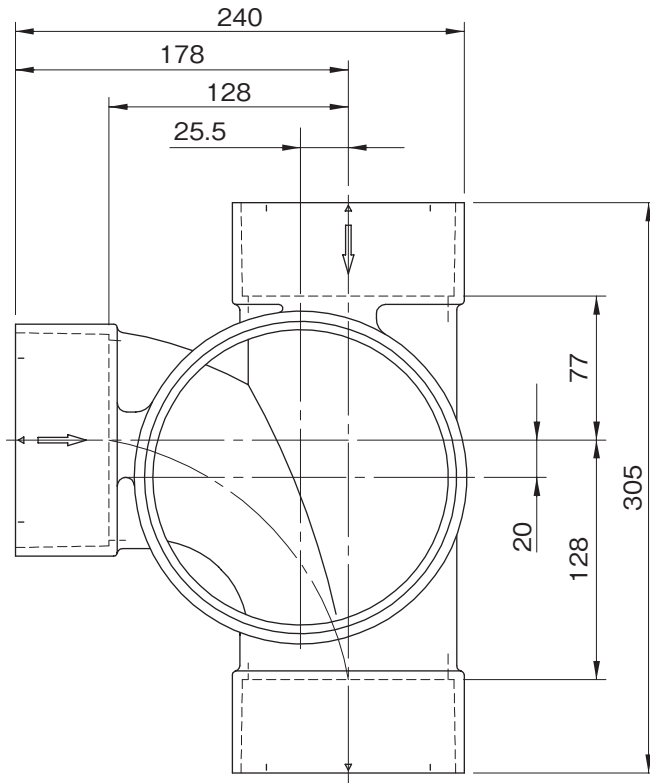


※許容差のない寸法は、参考寸法を示す。

品名	ハイスイマス 90Y右 100-150(北海道向け)			図番	H-A-012-02
製図	積水化学工業 株式会社	年月日	2007.2.9	承認印	

品名

ハイスイマス
90度合流
90Y左 100-150



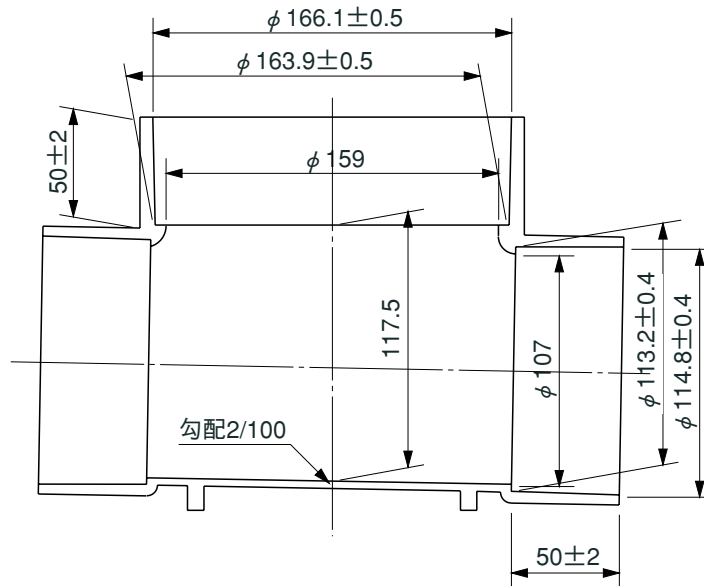
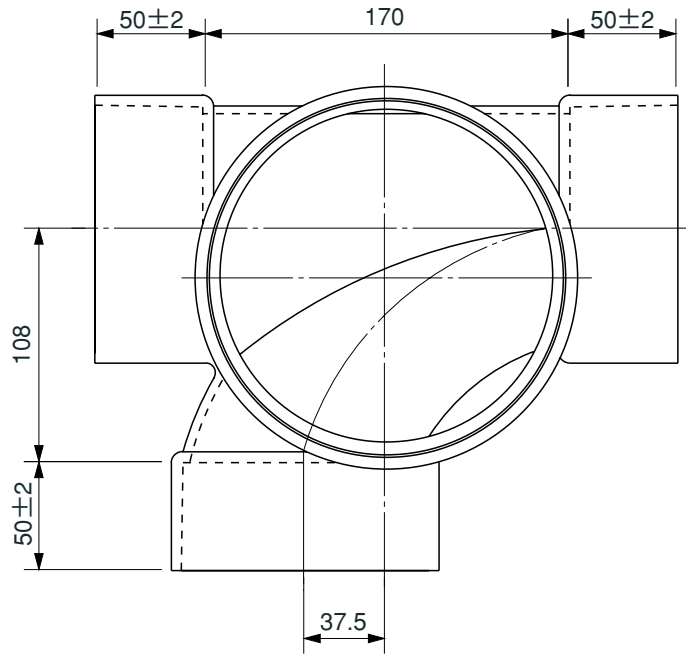
2/100

※許容差のない寸法は、参考寸法を示す。

品名	ハイスイマス 90度合流 90Y左 100-150			図番	H-A-013-01
製図	積水化学工業 株式会社	年月日	2019.7.25	承認印	

品名

ハイスイマス
90Y左 100-150(北海道向け)

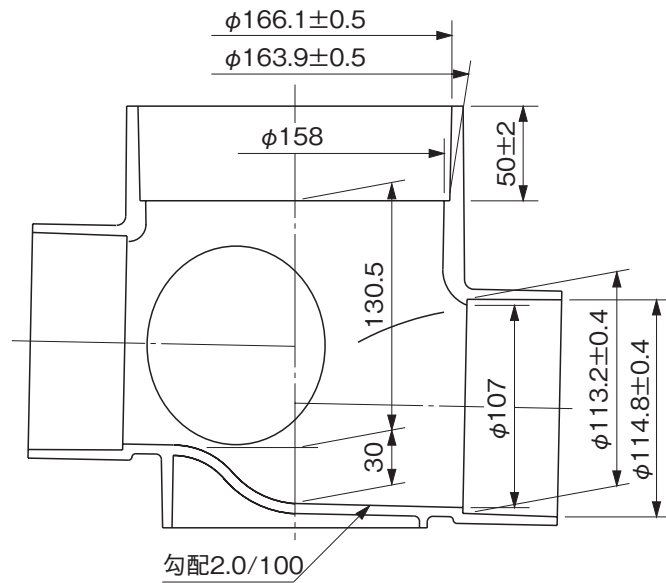
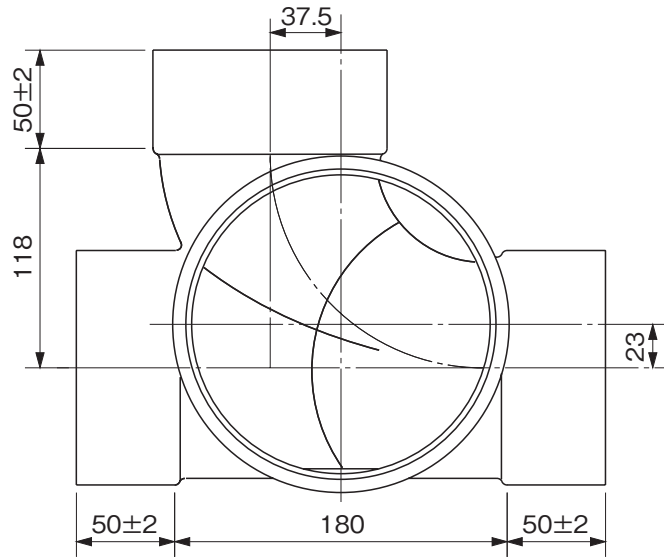


※許容差のない寸法は、参考寸法を示す。

品名	ハイスイマス 90Y左 100-150(北海道向け)			図番	H-A-013-02
製図	積水化学工業 株式会社	年月日	2007.2.9	承認印	

品名

ハイスイマス
90度合流段差付
90YS右 100-150

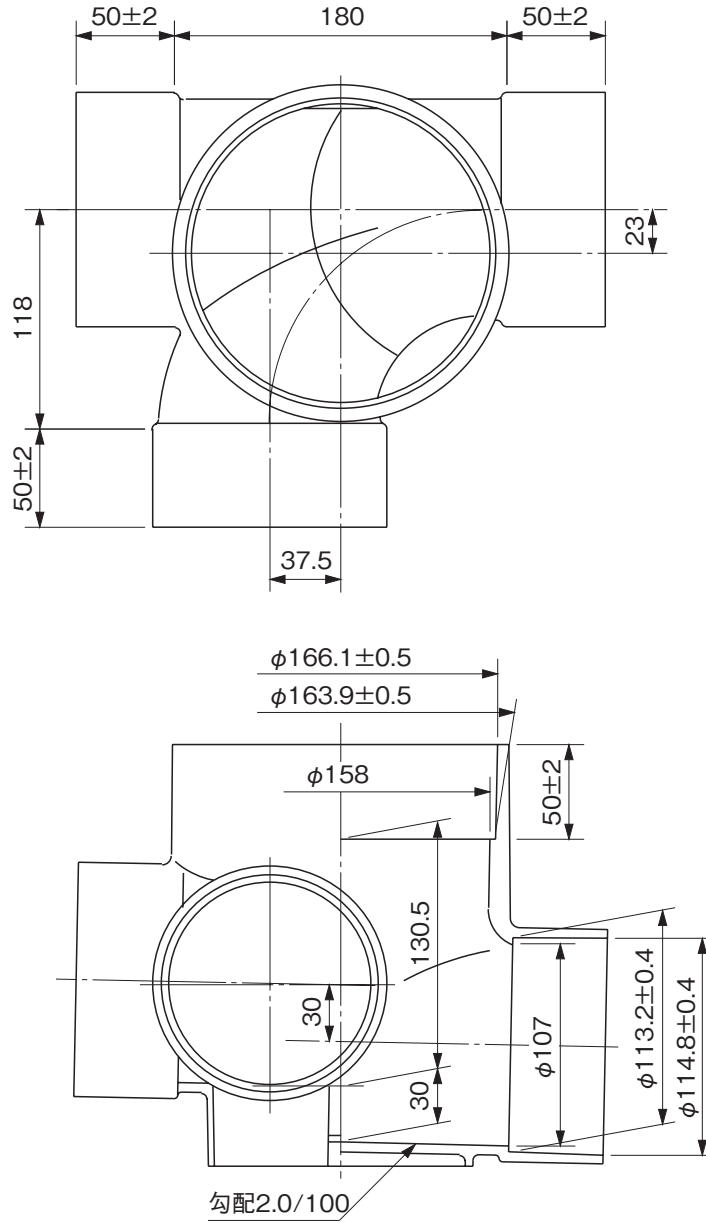


※許容差のない寸法は、参考寸法を示す。

品名	ハイスイマス 90度合流段差付 90YS右 100-150			図番	H-A-014
製図	積水化学工業 株式会社	年月日	2010.10.12	承認印	

品名

ハイスイマス
90度合流段差付
90YS左 100-150



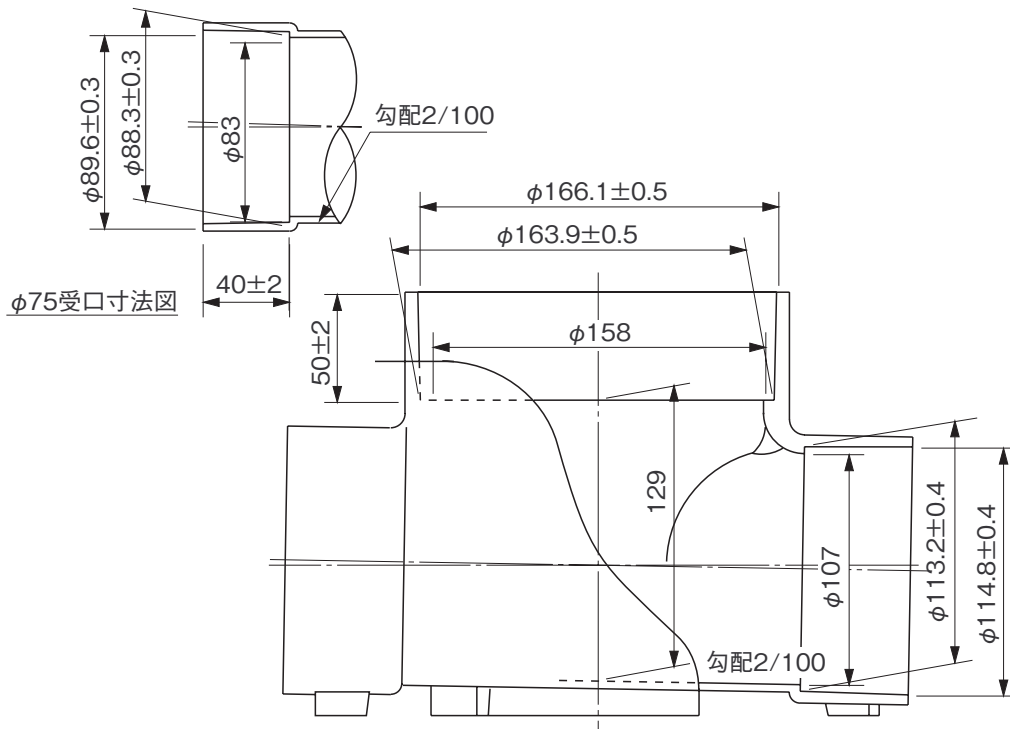
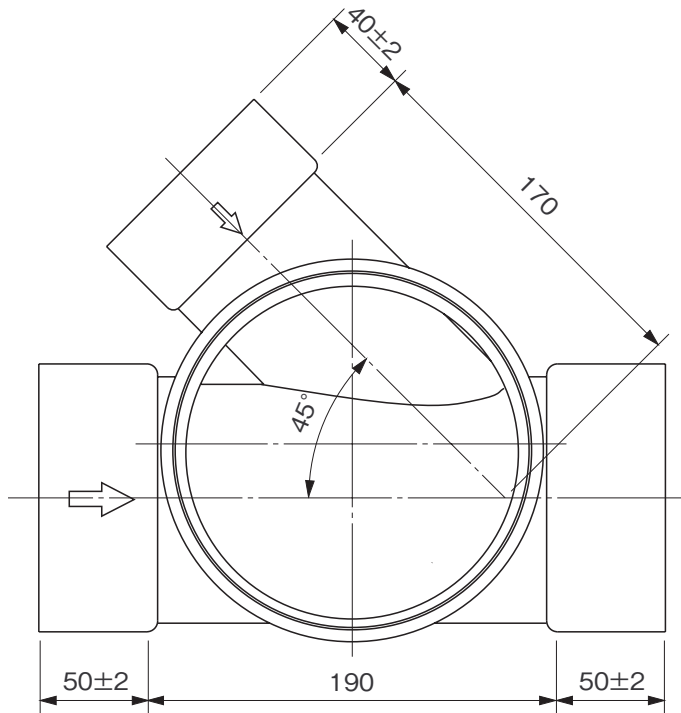
※許容差のない寸法は、参考寸法を示す。

品名	ハイスイマス 90度合流段差付 90YS左 100-150			図番	H-A-015
製図	積水化学工業 株式会社	年月日	2010.10.12	承認印	

品名

ハイスイマス
45度合流
45Y右 100×75-150

(枝管75)



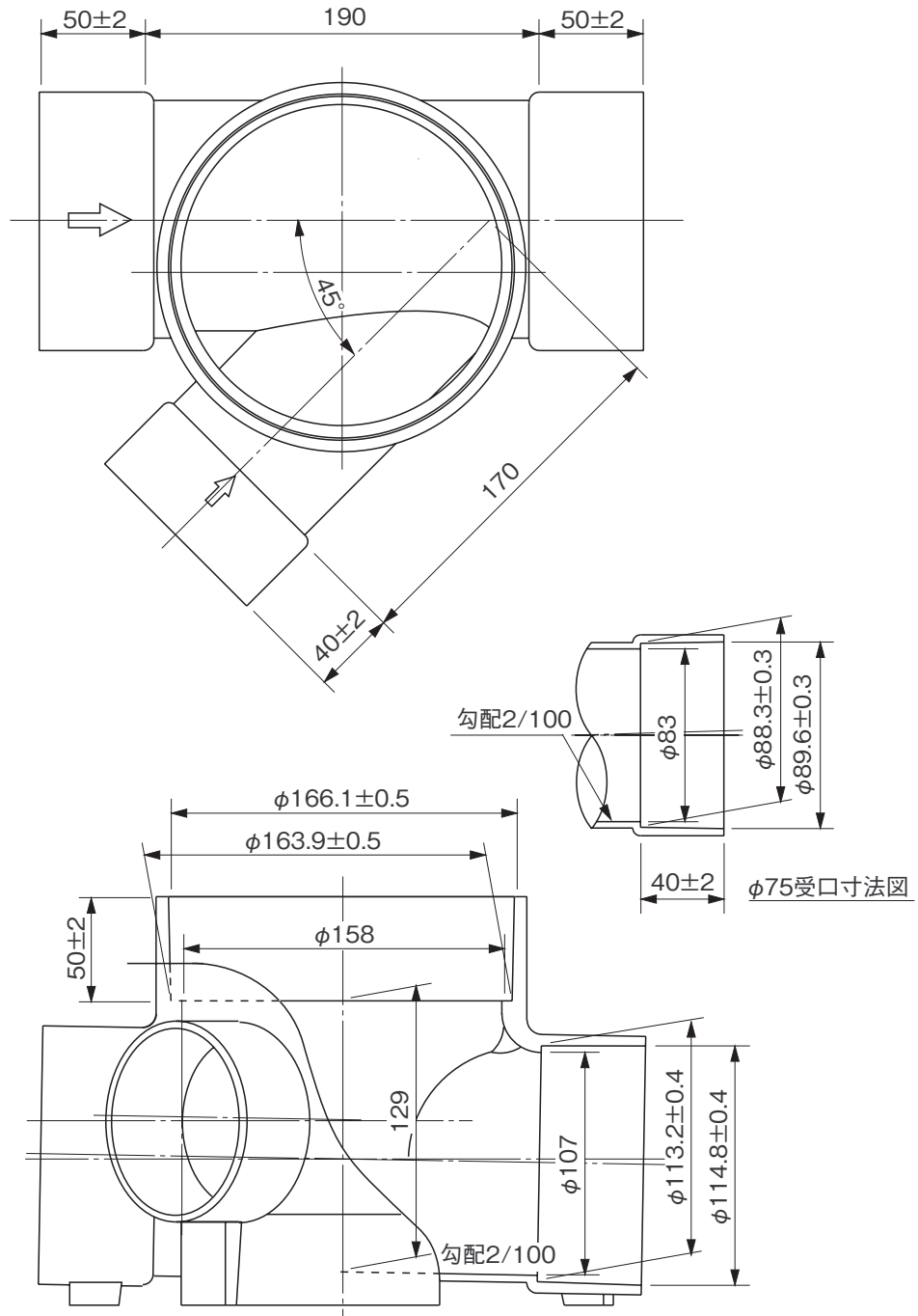
※許容差のない寸法は、参考寸法を示す。

品名	ハイスイマス 45度合流 45Y右 100×75-150			図番	H-A-016
製図	積水化学工業 株式会社	年月日	2010.10.12	承認印	

品名

ハイスイマス
45度合流
45Y左 100×75-150

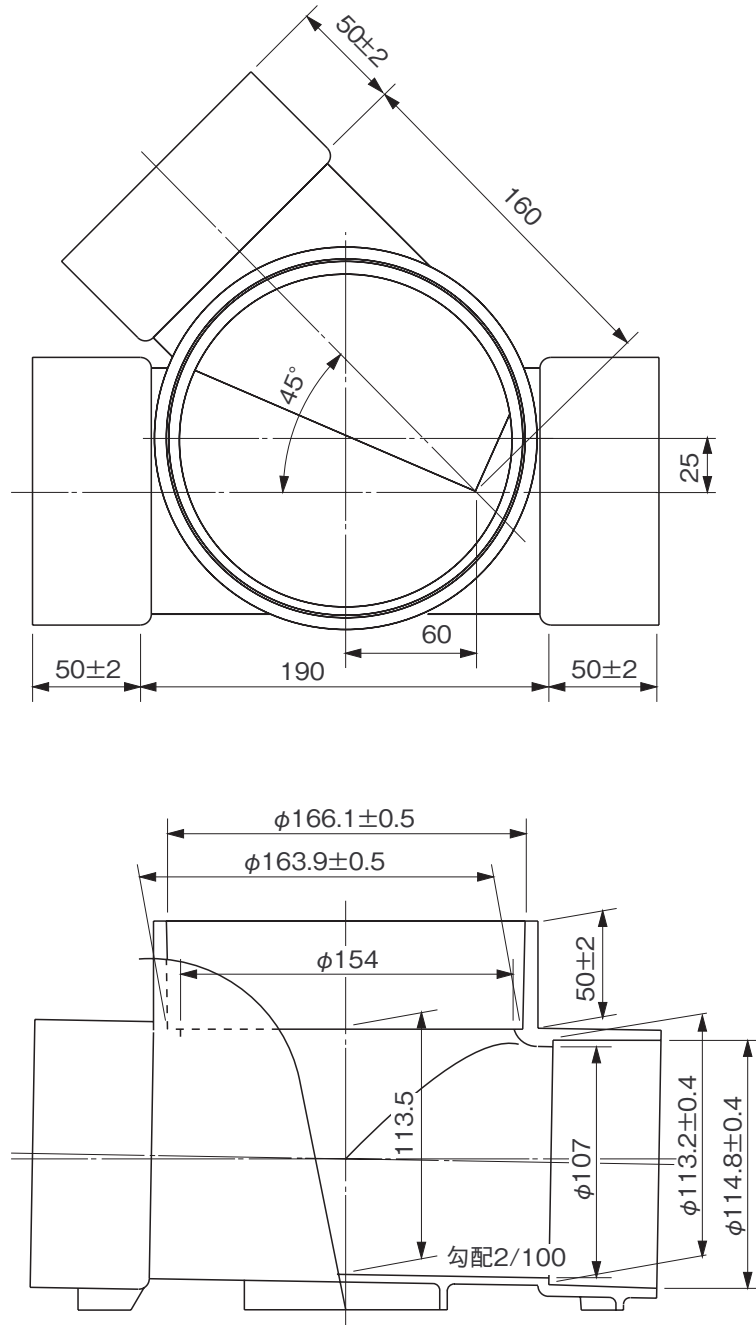
(枝管75)



品名	ハイスイマス 45度合流 45Y左 100×75-150			図番	H-A-017
製図	積水化学工業 株式会社	年月日	2010.10.12	承認印	

品名

ハイスイマス
45度合流
45Y右 100-150

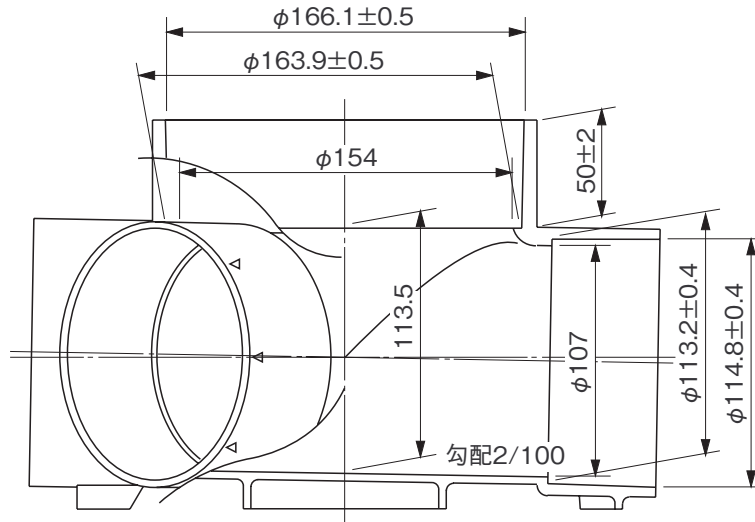
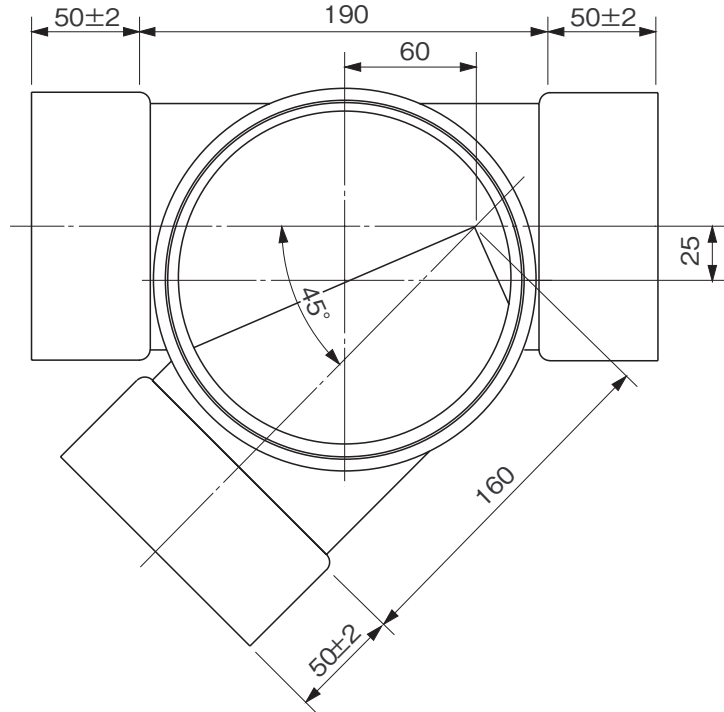


※許容差のない寸法は、参考寸法を示す。

品名	ハイスイマス 45度合流 45Y右 100-150			図番	H-A-018
製図	積水化学工業 株式会社	年月日	2010.10.12	承認印	

品名

ハイスイマス
45度合流
45Y左 100-150

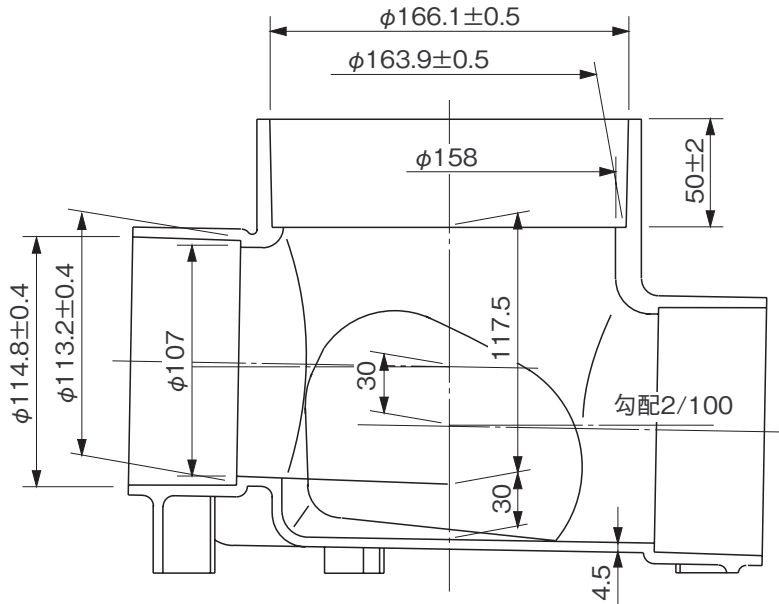
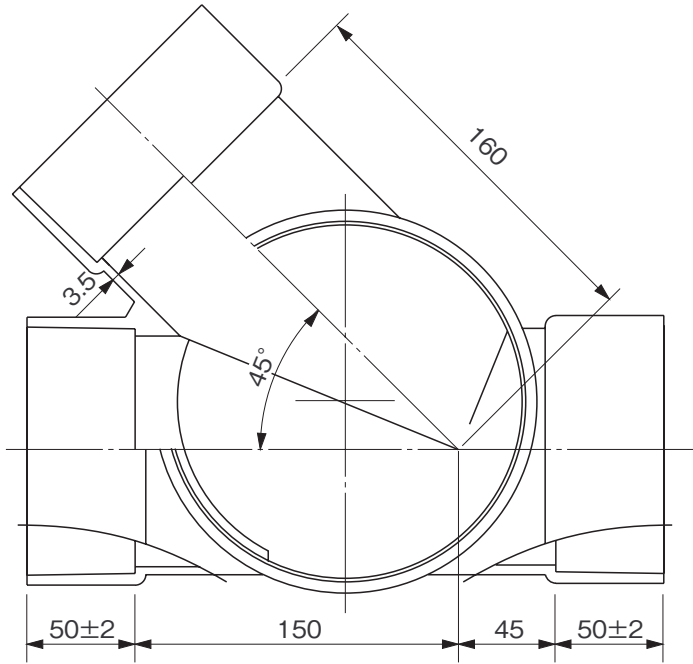


※許容差のない寸法は、参考寸法を示す。

品名	ハイスイマス 45度合流 45Y左 100-150			図番	H-A-019
製図	積水化学工業 株式会社	年月日	2010.10.12	承認印	

品名

ハイスイマス
45度合流段差付
45YS右 100-150

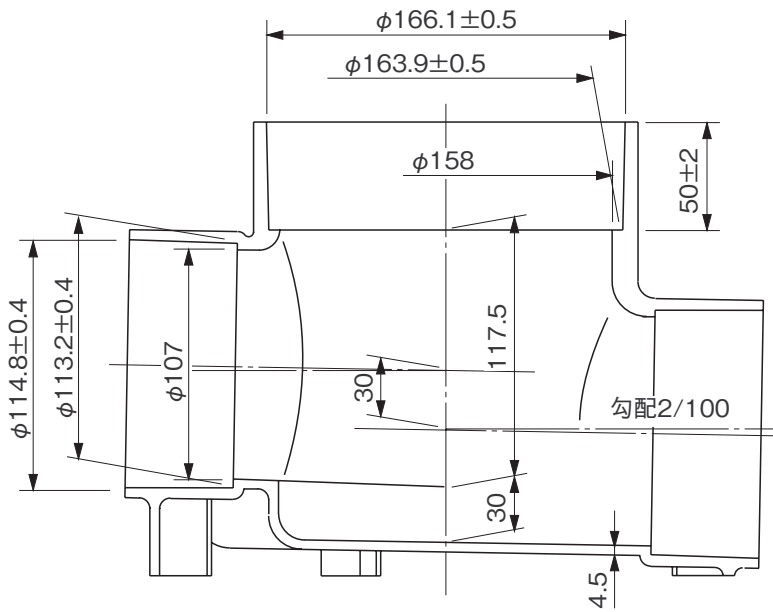
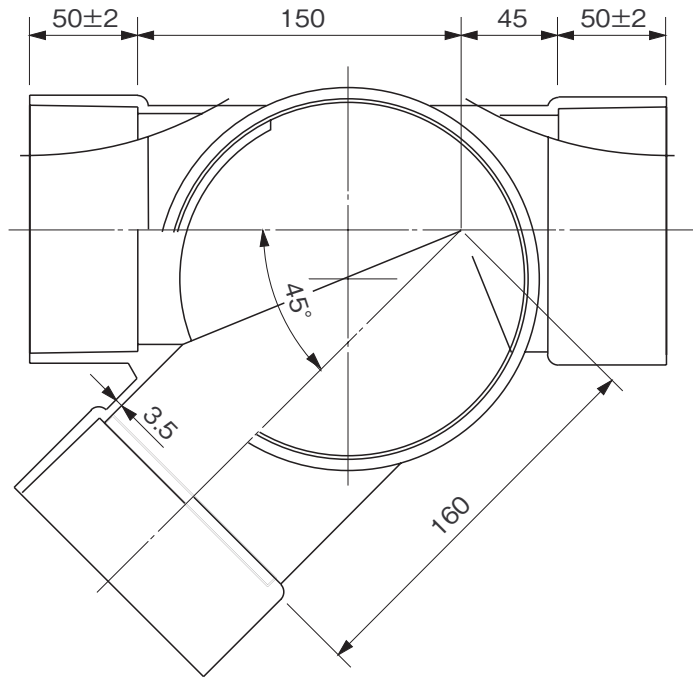


※許容差のない寸法は、参考寸法を示す。

品名	ハイスイマス 45度合流段差付 45YS右 100-150			図番	H-A-020
製図	積水化学工業 株式会社	年月日	2025.2.17	承認印	

品名

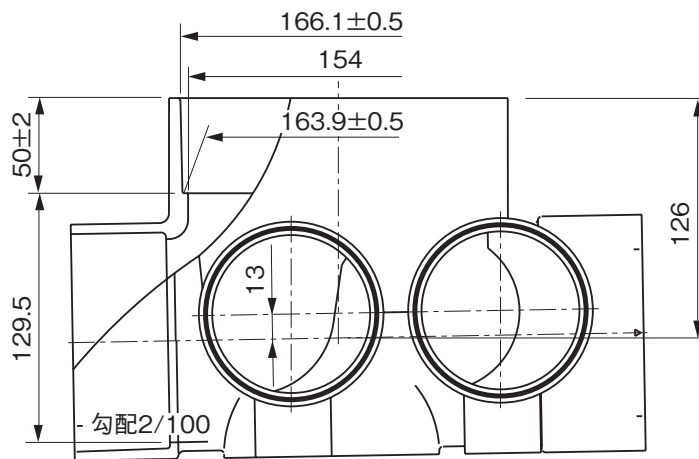
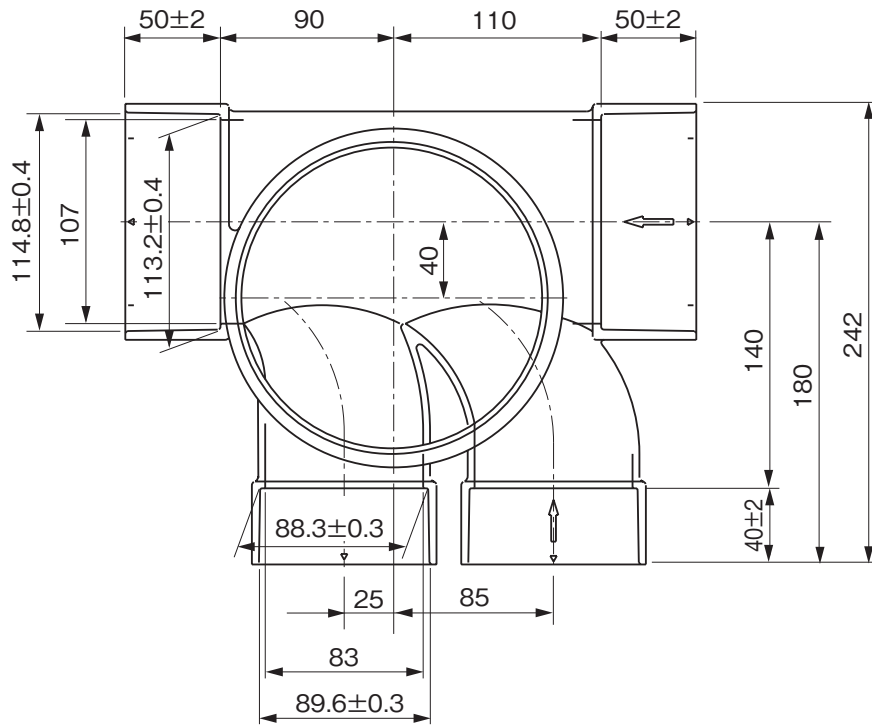
ハイスイマス
45度合流段差付
45YS左 100-150



※許容差のない寸法は、参考寸法を示す。

品名	ハイスイマス 45度合流段差付 45YS左 100-150			図番	H-A-021
製図	積水化学工業 株式会社	年月日	2025.2.17	承認印	

品名
 ハイスイマス
 90度2本合流
 90YW右 100×75-150

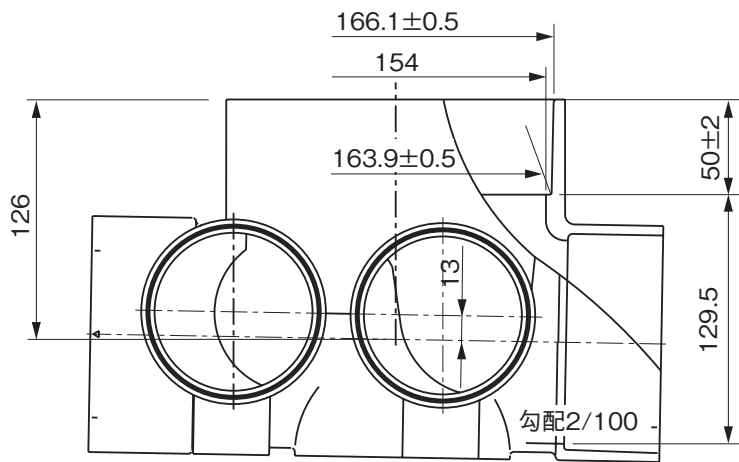
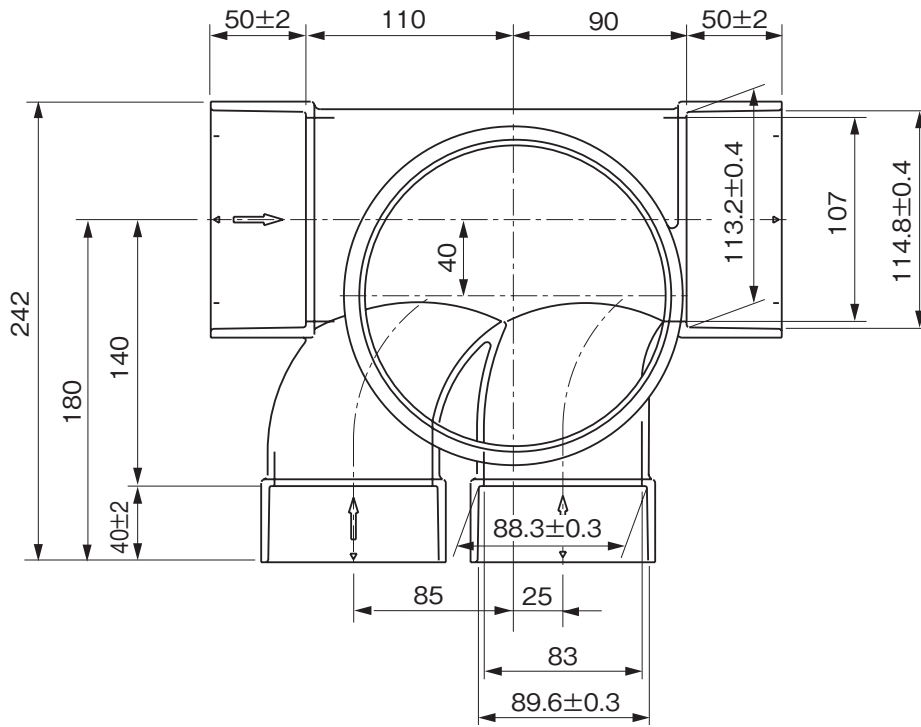


※許容差のない寸法は、参考寸法を示す。

品名	ハイスイマス 90度2本合流 90YW右 100×75-150			図番	H-A-022
製図	積水化学工業 株式会社	年月日	2010.9.16	承認印	

品名

ハイスイマス
90度2本合流
90YW左 100×75-150

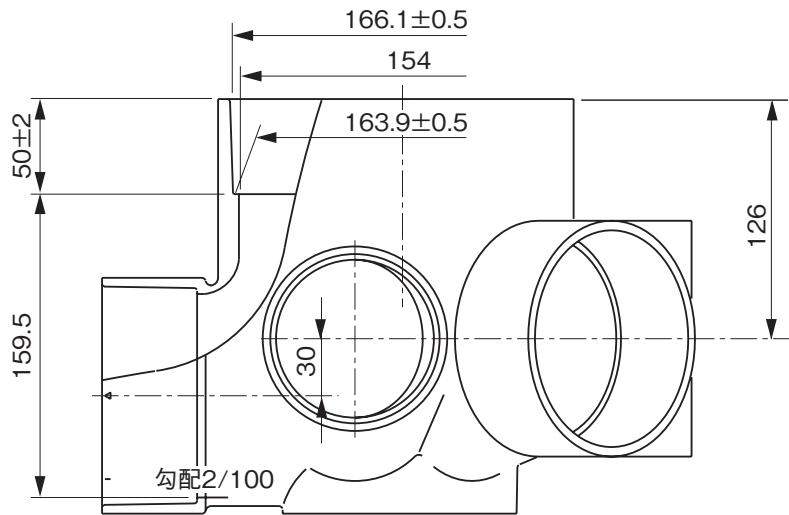
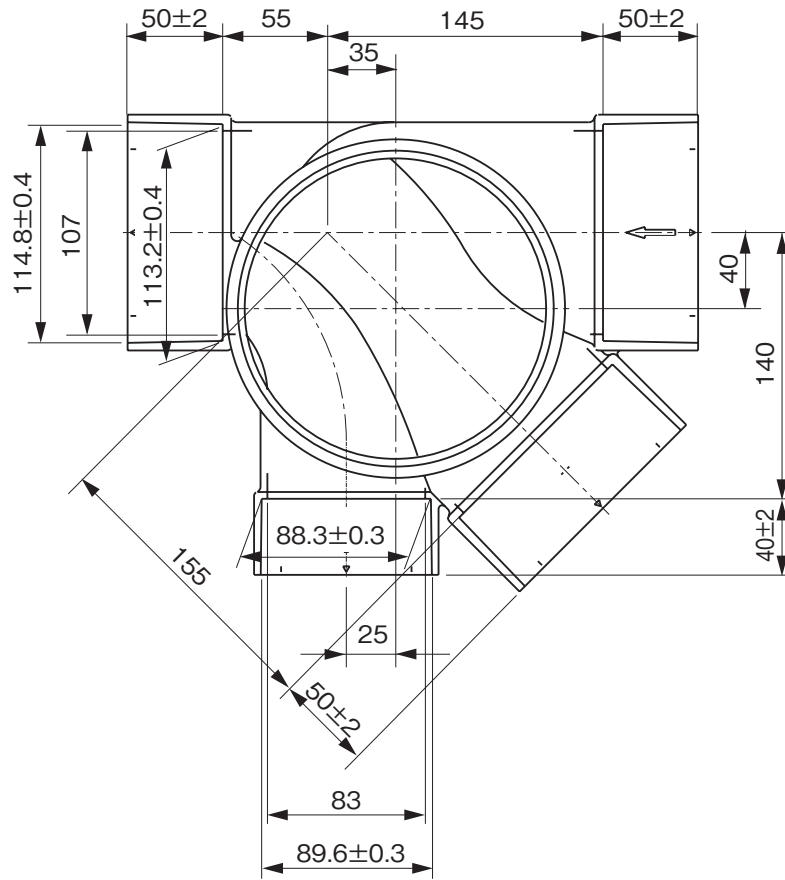


※許容差のない寸法は、参考寸法を示す。

品名	ハイスイマス 90度2本合流 90YW左 100×75-150			図番	H-A-023
製図	積水化学工業 株式会社	年月日	2010.10.12	承認印	

品名

ハイスイマス
45度・90度合流段差付
YWS右 100×100×75-150

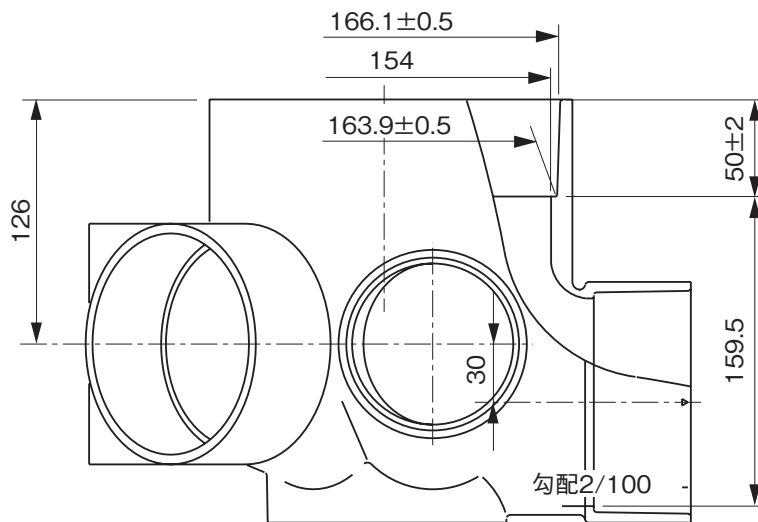
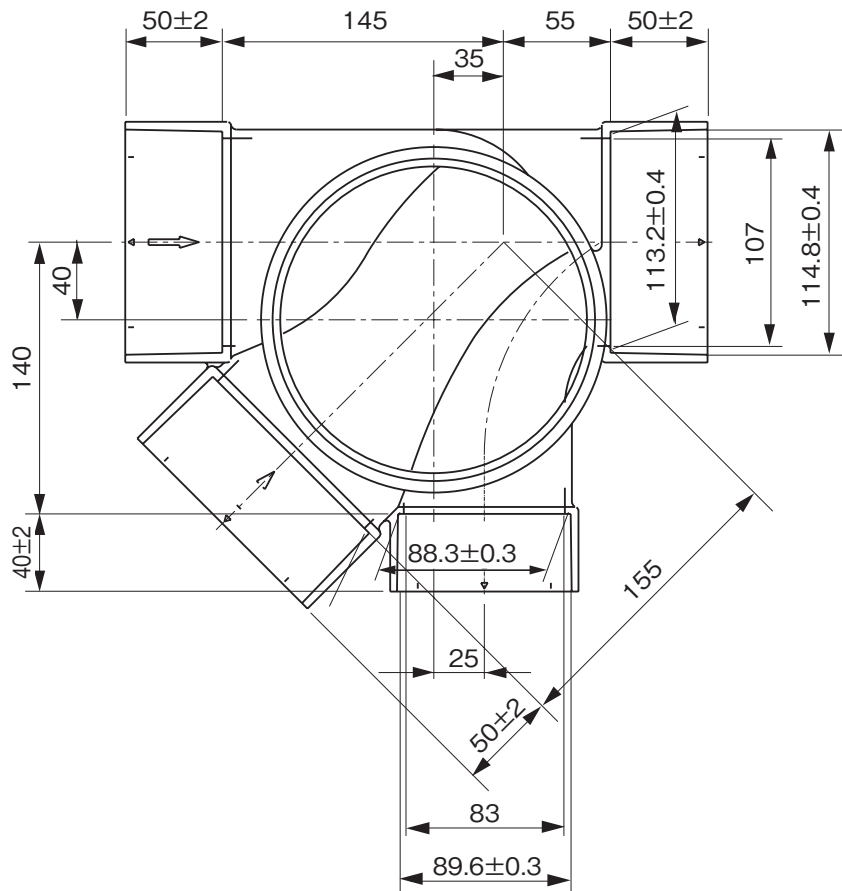


※許容差のない寸法は、参考寸法を示す。

品名	ハイスイマス 45度・90度合流段差付 YWS右 100×100×75-150			図番	H-A-024
製図	積水化学工業 株式会社	年月日	2010.10.12	承認印	

品名

ハイスイマス
45度・90度合流段差付
YWS左 100×100×75-150

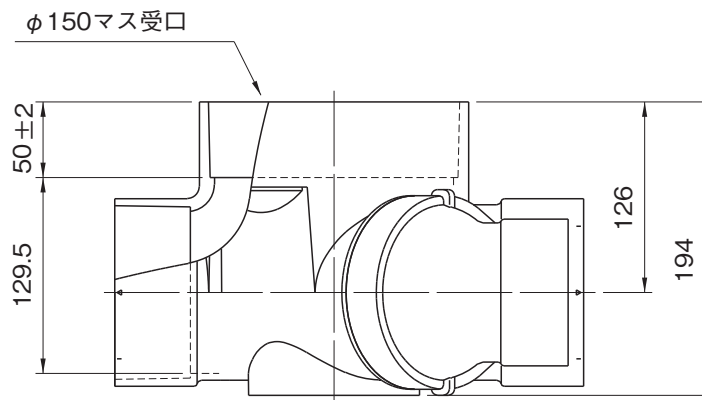
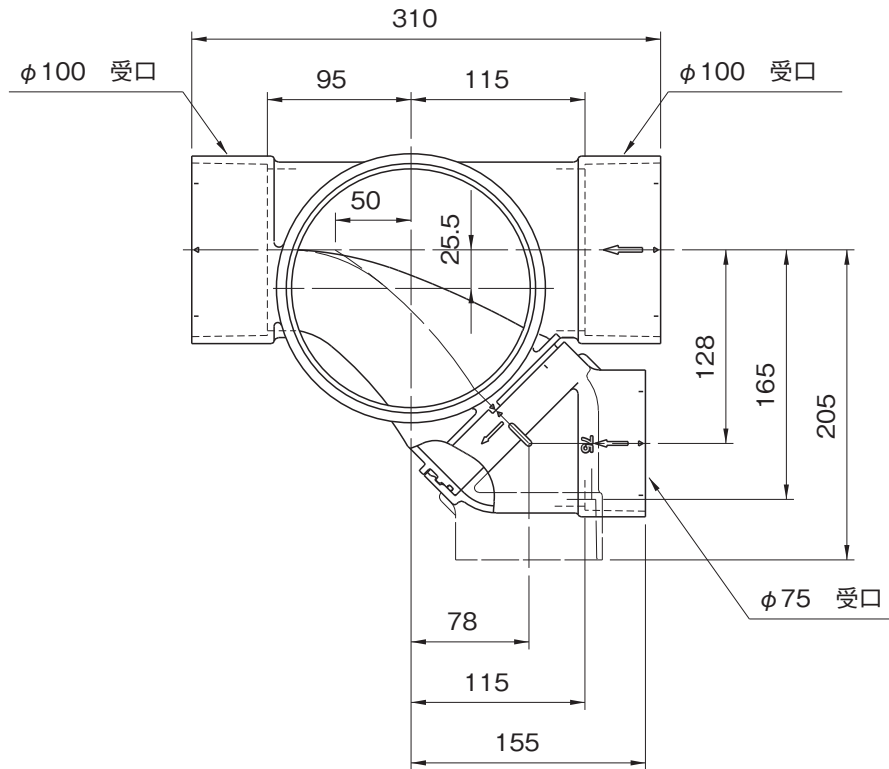


※許容差のない寸法は、参考寸法を示す。

品名	ハイスイマス 45度・90度合流段差付 YWS左 100×100×75-150			図番	H-A-025
製図	積水化学工業 株式会社	年月日	2010.10.12	承認印	

品名

ハイスイマス
 平行・90度合流
 H&Y右 100×75-150



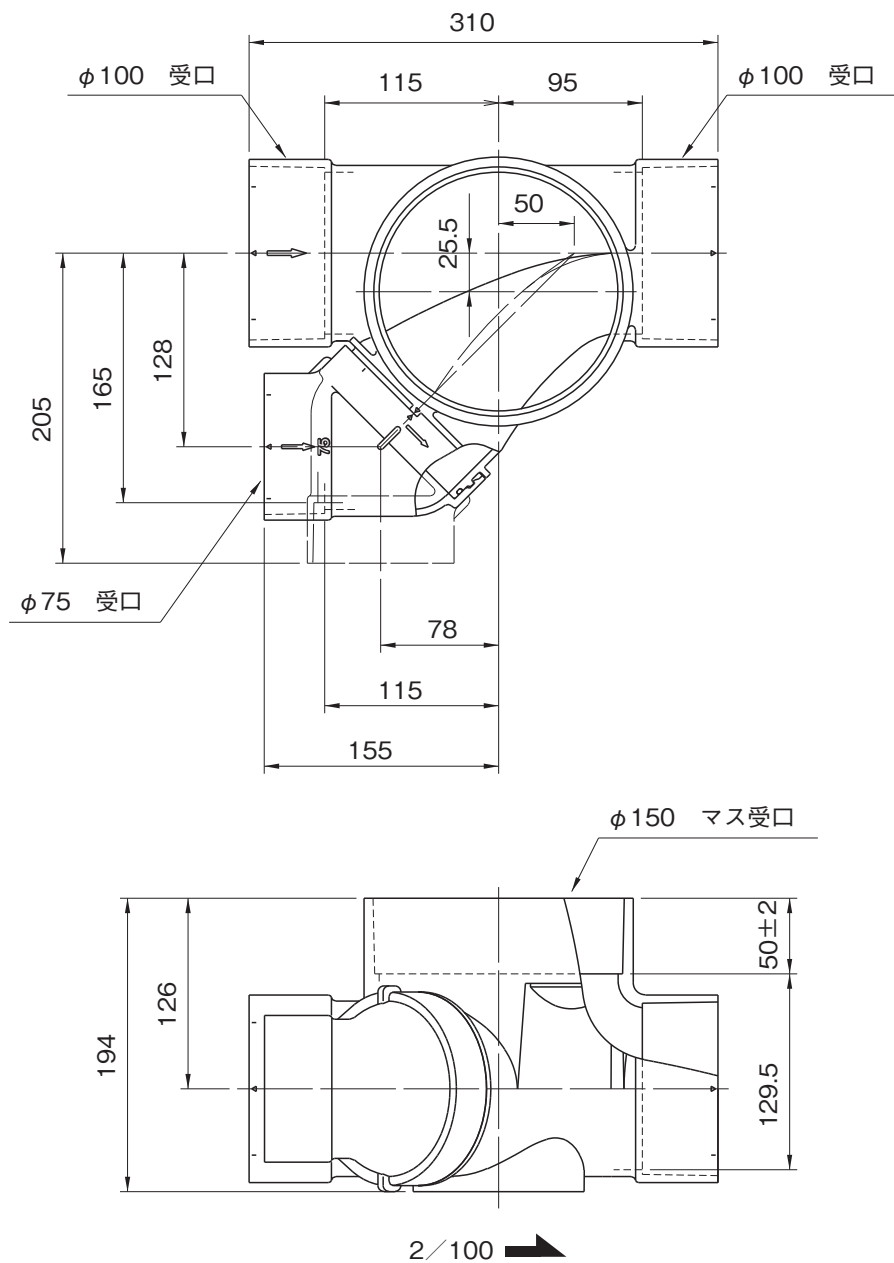
2/100

※許容差のない寸法は、参考寸法を示す。

品名	ハイスイマス 平行・90度合流 H&Y右 100×75-150	図番	H-A-032
年月日	2019.11.1	製図	積水化学工業株式会社

品名

ハイスイマス
 平行・90度合流
 H&Y左 100×75-150

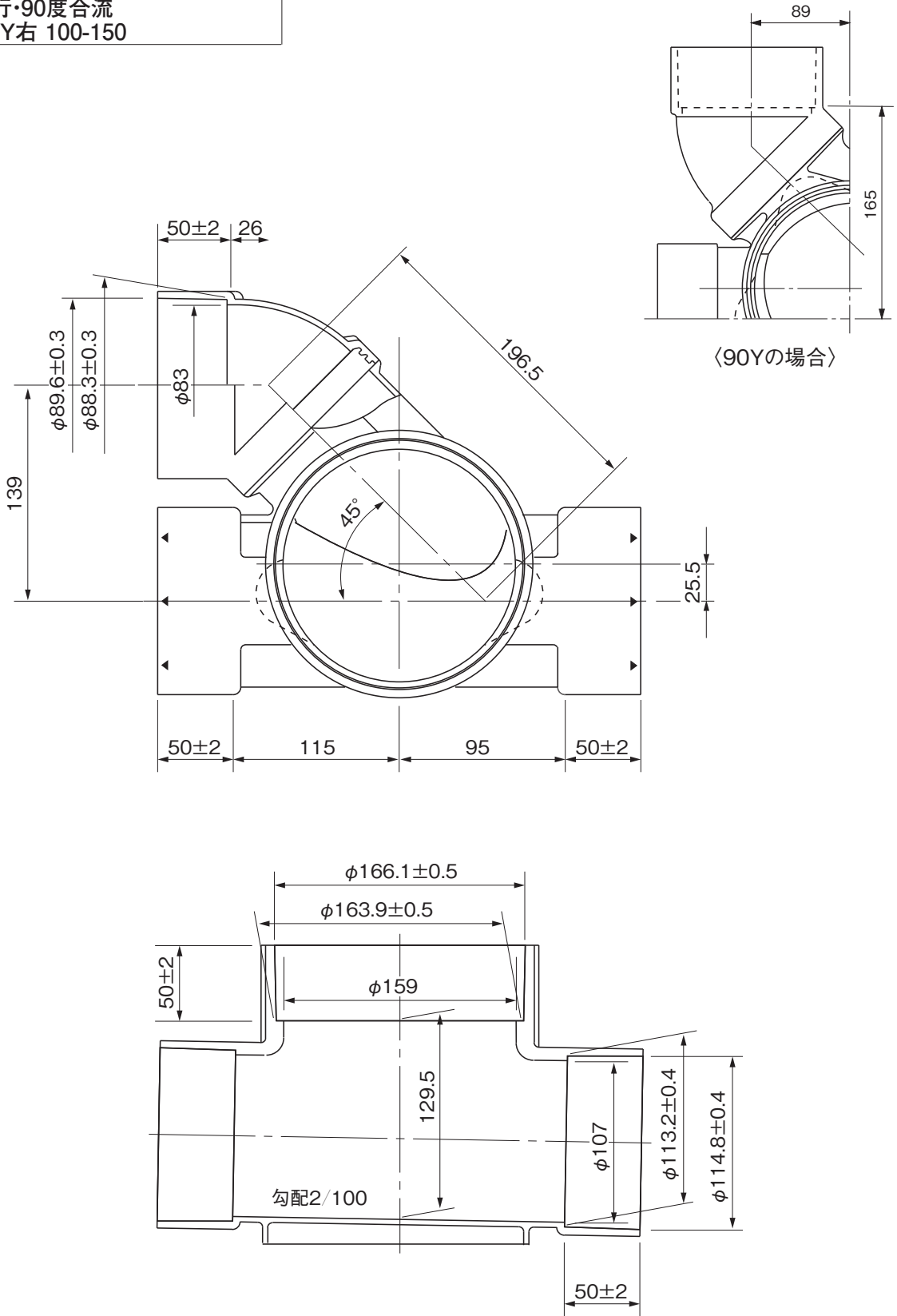


※許容差のない寸法は、参考寸法を示す。

品名	ハイスイマス 平行・90度合流 H&Y左 100×75-150		図番	H-A-033
年月日	2019.11.1	製図	積水化学工業株式会社	

品名

ハイスイマス
 平行・90度合流
 H&Y右 100-150

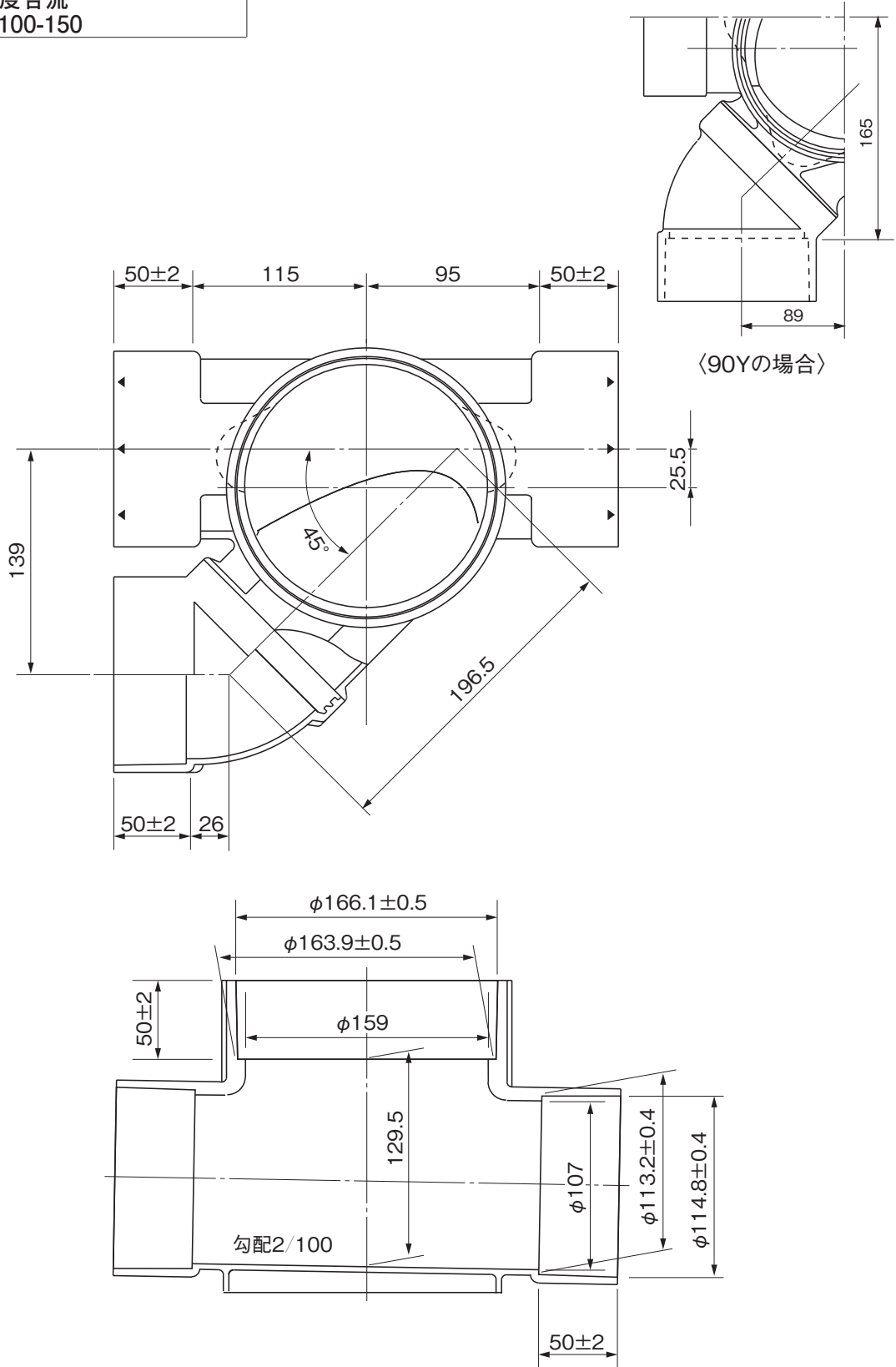


※許容差のない寸法は、参考寸法を示す。

品名	ハイスイマス 平行・90度合流 H&Y右 100-150			図番	H-A-034
製図	積水化学工業 株式会社	年月日	2020.8.7	承認印	

品名

ハイスイマス
 平行・90度合流
 H&Y左 100-150

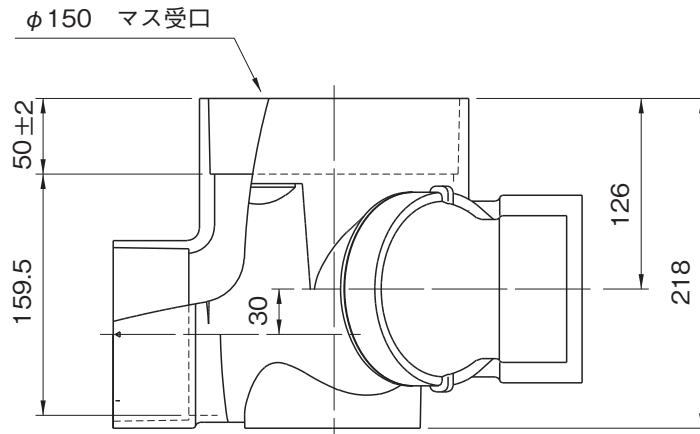
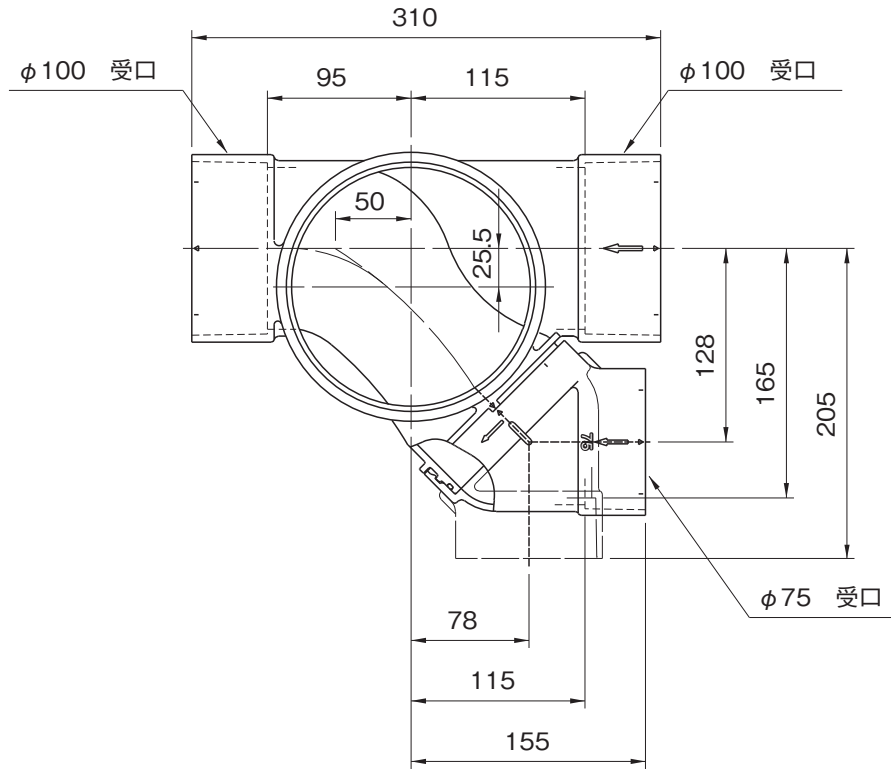


※許容差のない寸法は、参考寸法を示す。

品名	ハイスイマス 平行・90度合流 H&Y左 100-150			図番	H-A-035
製図	積水化学工業 株式会社	年月日	2020.8.7	承認印	

品名

ハイスイマス
 平行・90度合流段差付
 H&YS右 100×75-150



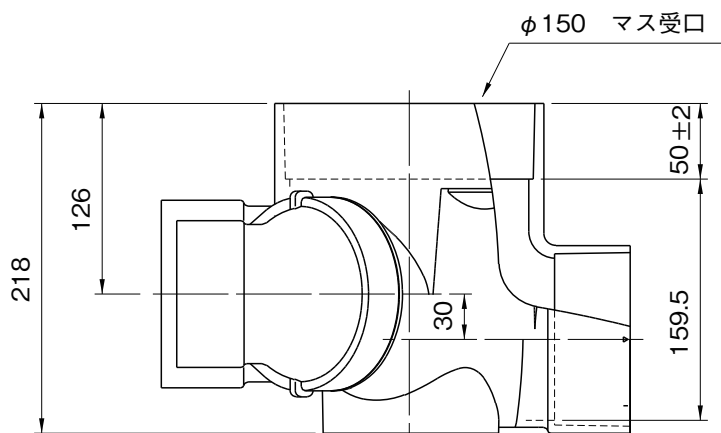
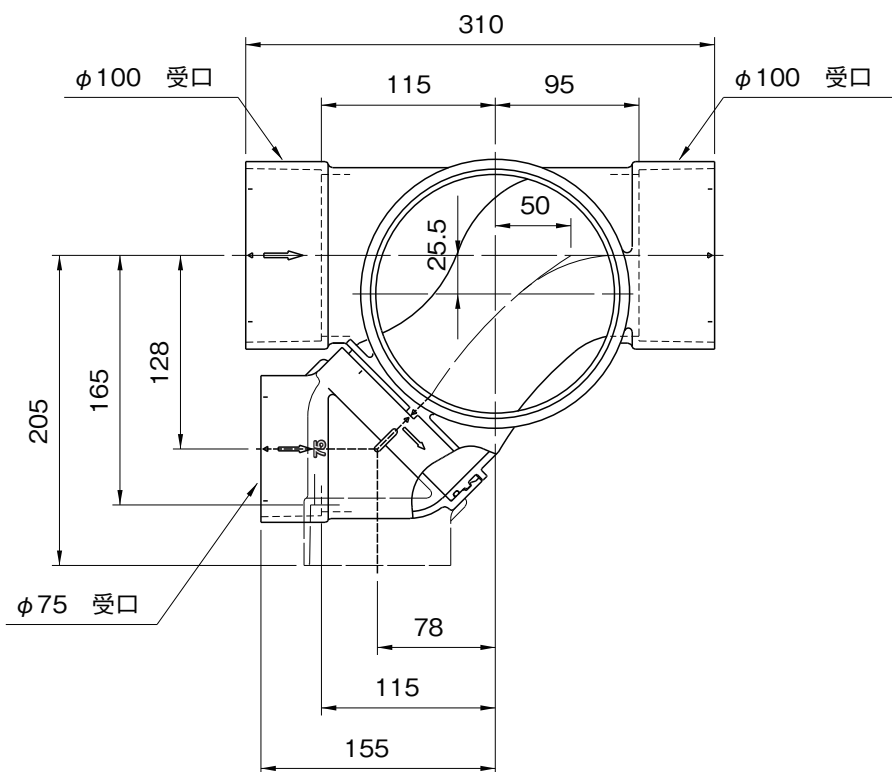
2/100

※許容差のない寸法は、参考寸法を示す。

品名	ハイスイマス 平行・90度合流段差付 H&YS右 100×75-150	図番	H-A-036
年月日	2019.11.1	製図	積水化学工業株式会社

品名

ハイスイマス
 平行・90度合流
 H&YS左 100×75-150



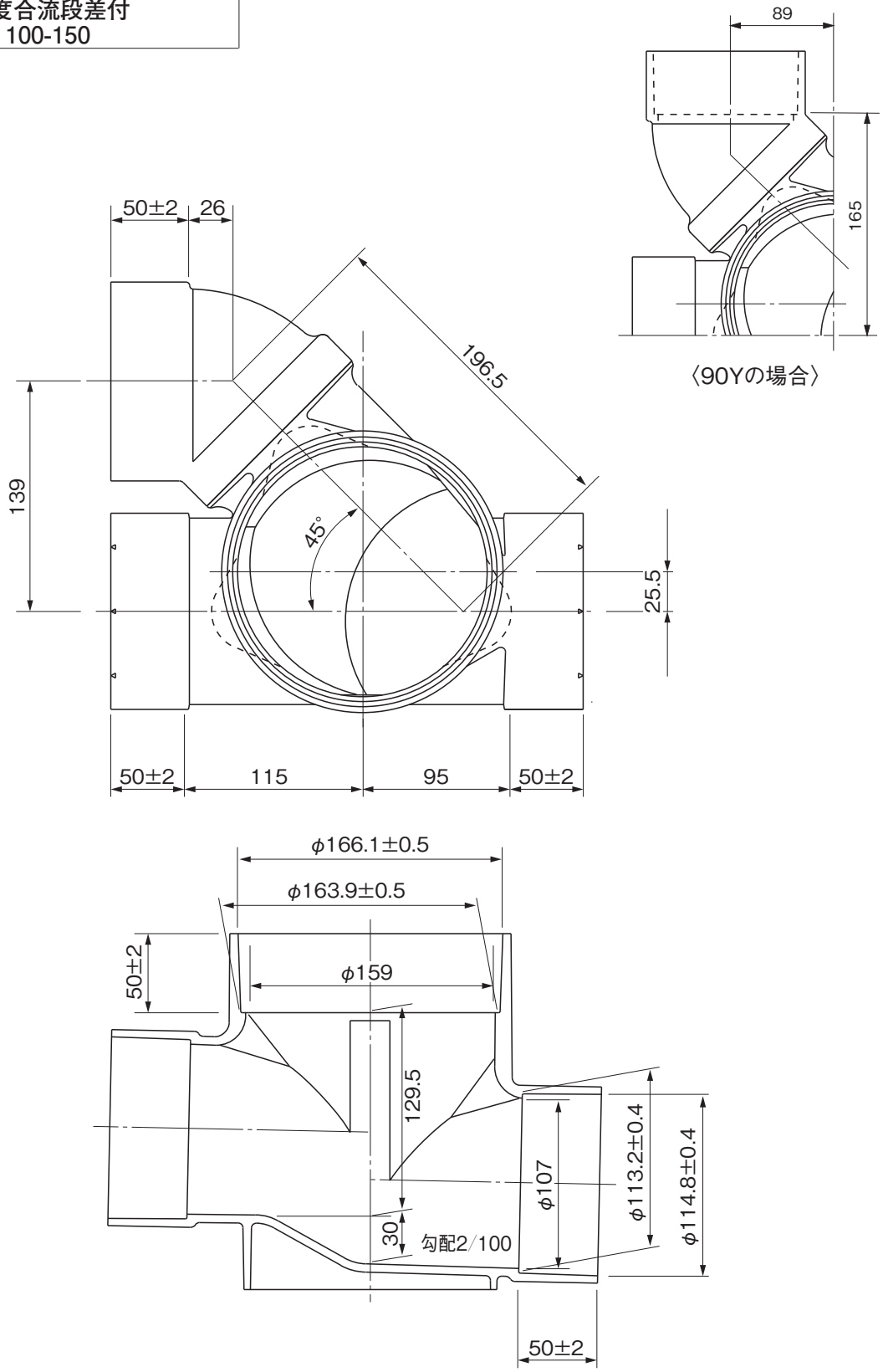
2/100

※許容差のない寸法は、参考寸法を示す。

品名	ハイスイマス 平行・90度合流 H&YS左 100×75-150	図番	H-A-037
年月日	2019.11.1	製図	積水化学工業株式会社

品名

ハイスイマス
 平行・90度合流段差付
 H&YS右 100-150

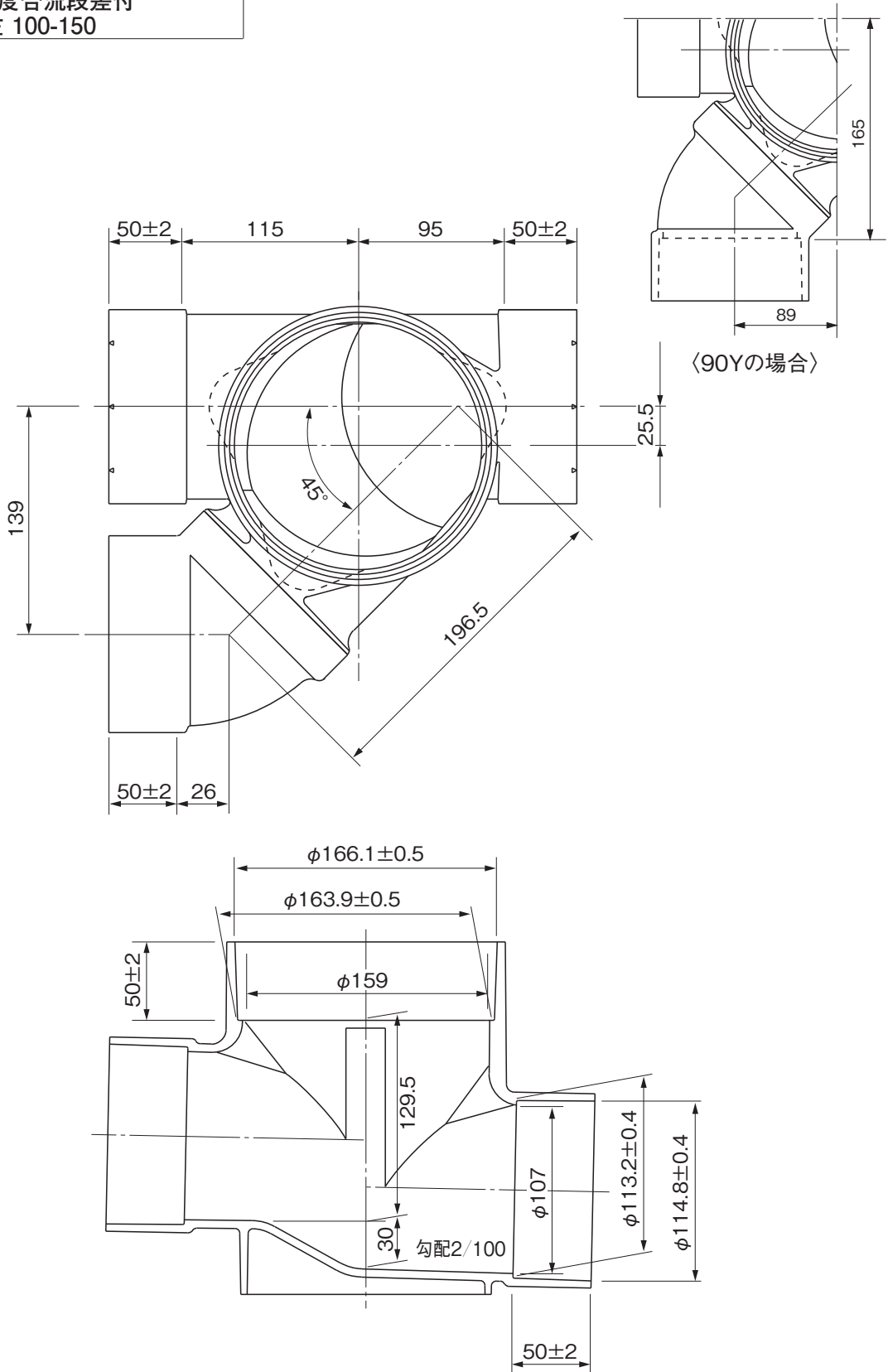


※許容差のない寸法は、参考寸法を示す。

品名	ハイスイマス 平行・90度合流段差付 H&YS右 100-150			図番	H-A-038
製図	積水化学工業 株式会社	年月日	2020.8.7	承認印	

品名

ハイスイマス
 平行・90度合流段差付
 H&YS左 100-150

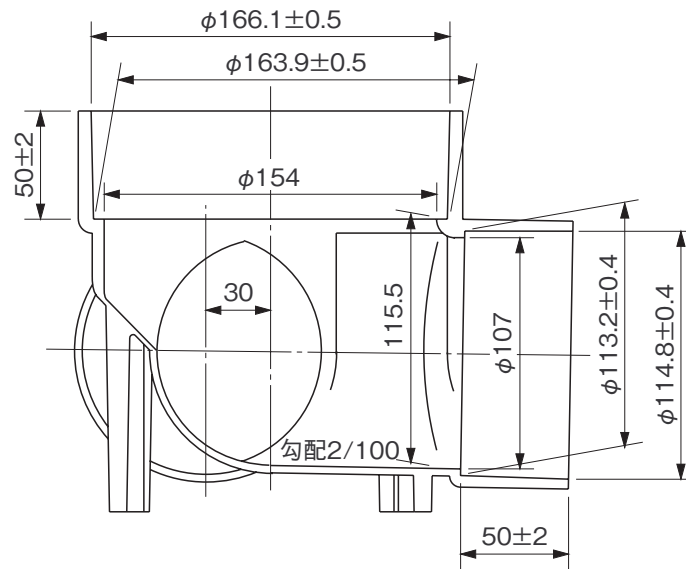
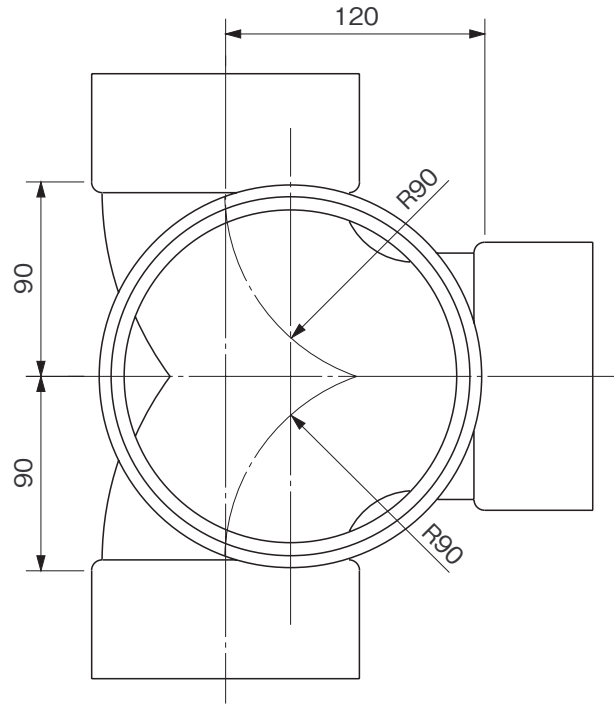


※許容差のない寸法は、参考寸法を示す。

品名	ハイスイマス 平行・90度合流段差付 H&YS左 100-150			図番	H-A-039
製図	積水化学工業 株式会社	年月日	2020.8.7	承認印	

品名

ハイスイマス
左右合流
WL 100-150

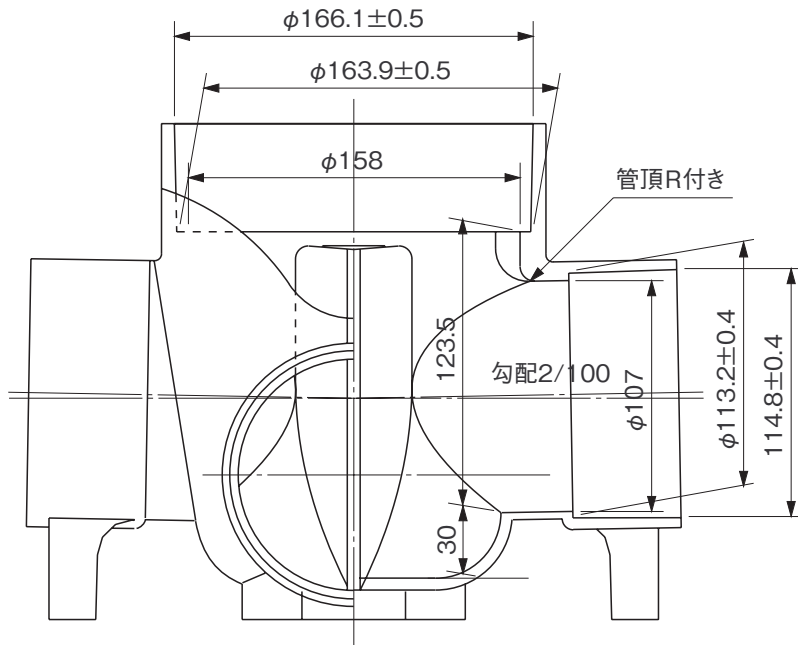
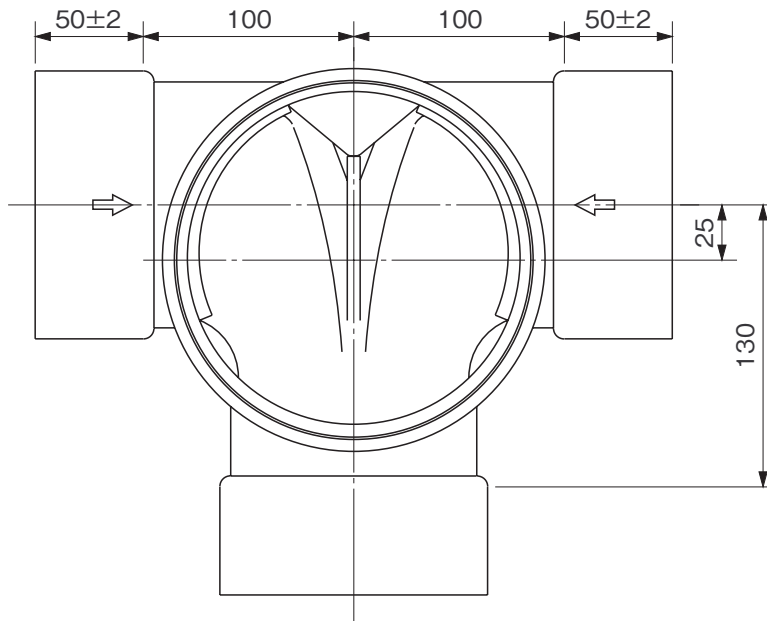


※許容差のない寸法は、参考寸法を示す。

品名	ハイスイマス 左右合流 WL 100-150			図番	H-A-040
製図	積水化学工業 株式会社	年月日	2010.10.12	承認印	

品名

ハイスイマス
左右合流段差付
WLS 100-150

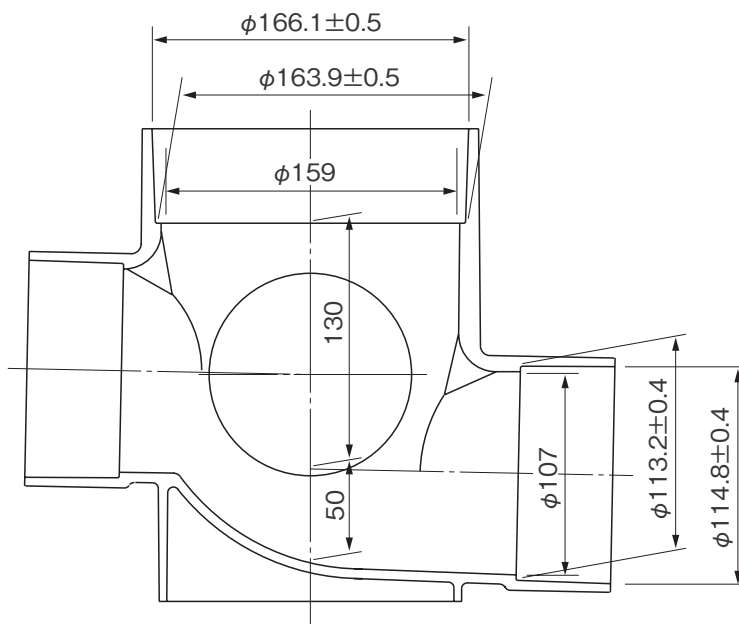
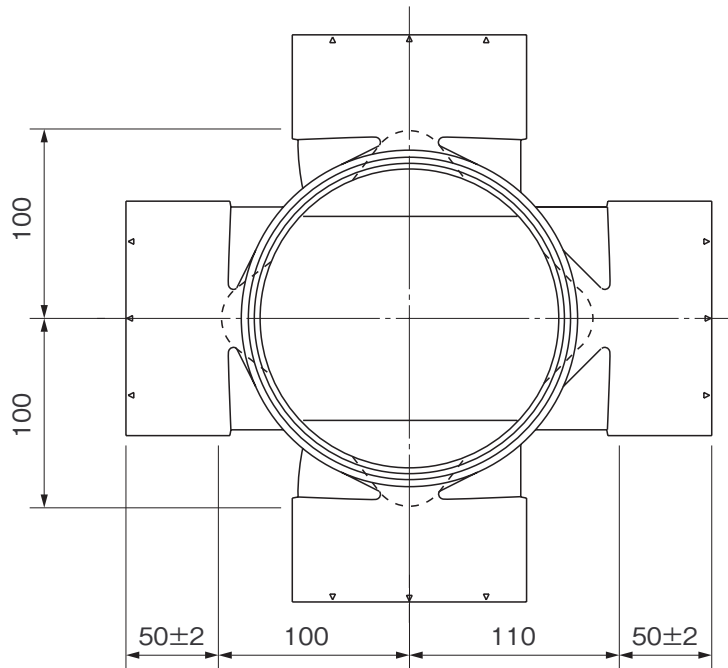


※許容差のない寸法は、参考寸法を示す。

品名	ハイスイマス 左右合流段差付 WLS 100-150			図番	H-A-041
製図	積水化学工業 株式会社	年月日	2010.10.12	承認印	

品名

ハイスイマス
90度三方向合流段差付
90WYS 100-150

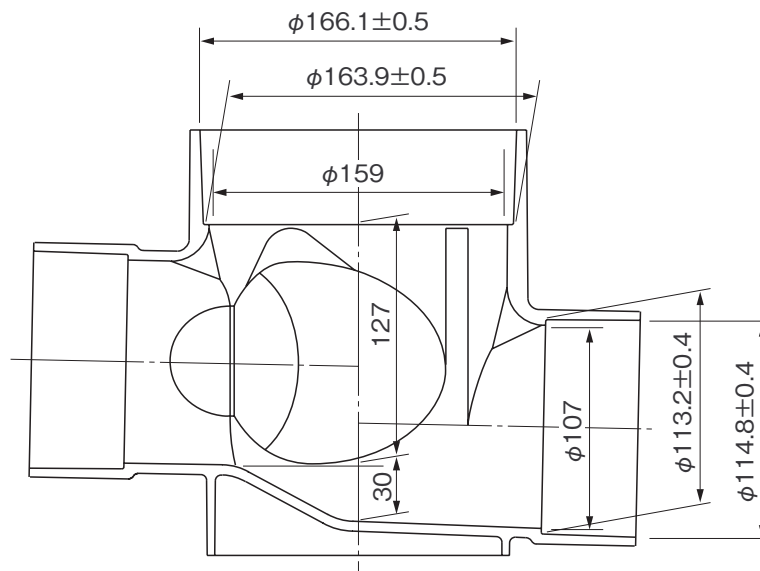
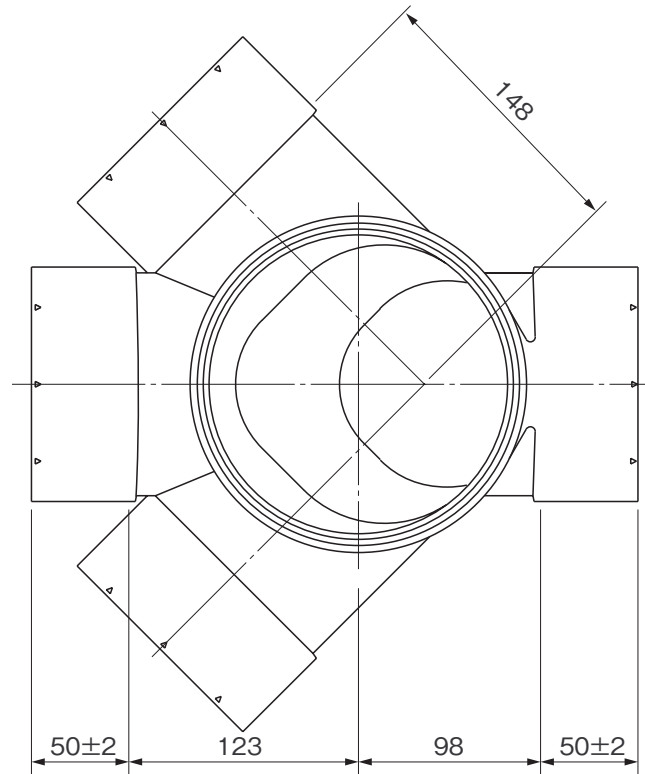


※許容差のない寸法は、参考寸法を示す。

品名	ハイスイマス 90度三方向合流段差付 90WYS 100-150			図番	H-A-042
製図	積水化学工業 株式会社	年月日	2010.10.12	承認印	

品名

ハイスイマス
45度三方向合流段差付
45WYS 100-150



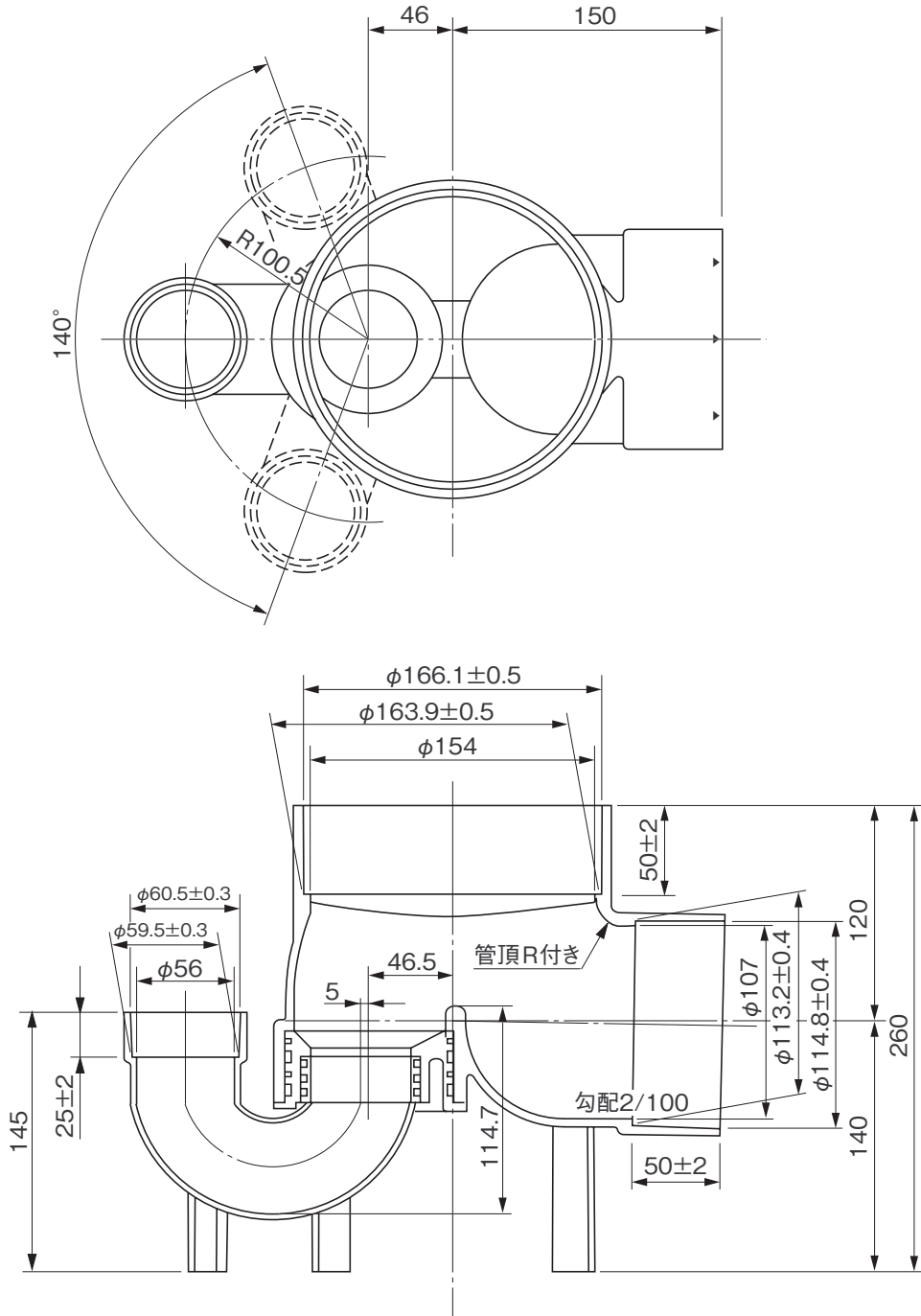
※許容差のない寸法は、参考寸法を示す。

品名	ハイスイマス 45度三方向合流段差付 45WYS 100-150			図番	H-A-043
製図	積水化学工業 株式会社	年月日	2010.10.12	承認印	

品名

ハイスイマス
 起点トラップ(受口形)
 UTK(受)100×50S-150

(トラップ口径VU50・受口)



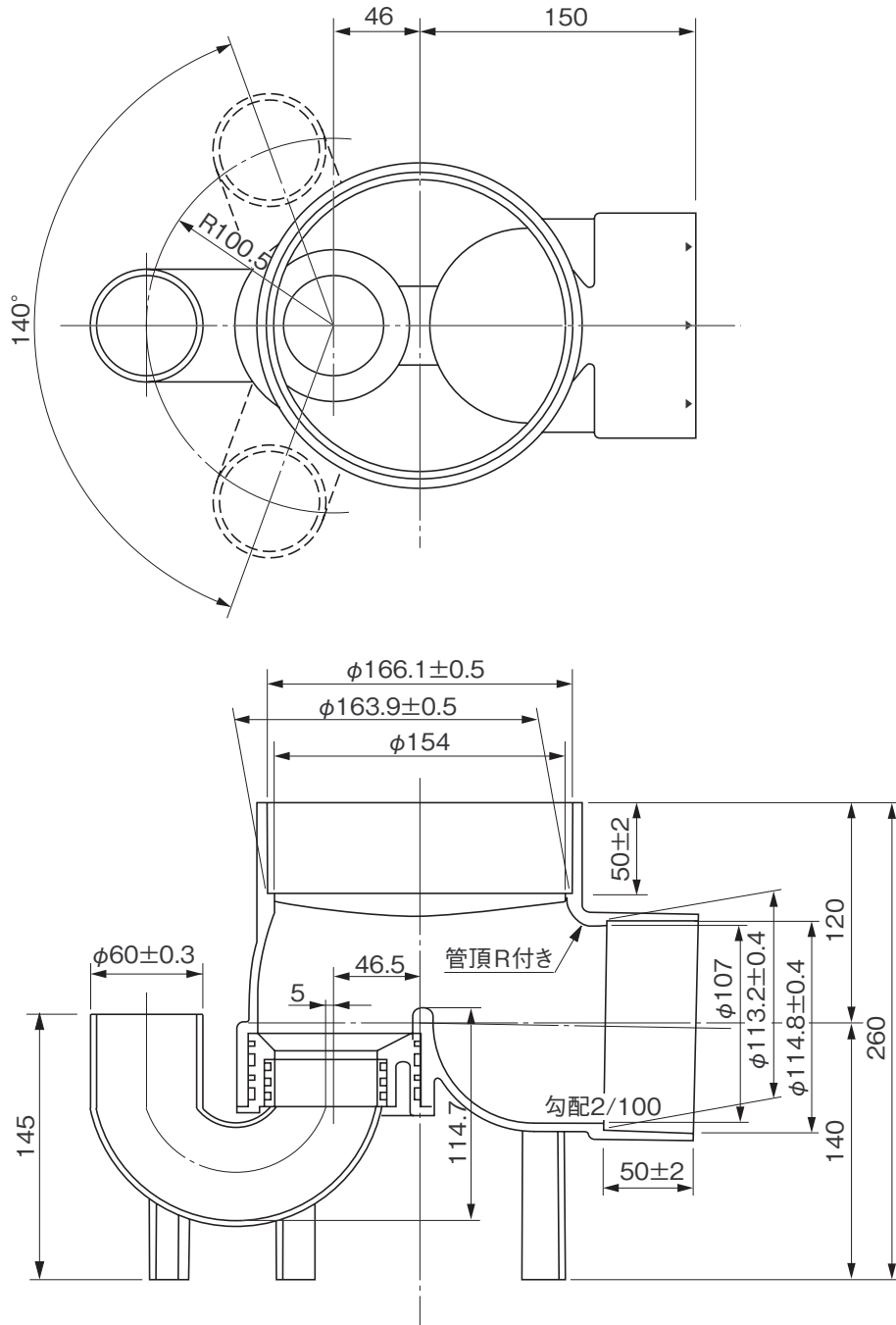
※許容差のない寸法は、参考寸法を示す。

品名	ハイスイマス 起点トラップ(受口形) UTK(受)100×50S-150			図番	H-A-044
製図	積水化学工業 株式会社	年月日	2010.10.12	承認印	

品名

ハイスイマス
 起点トラップ(差し口形)
 UTK100×50-150

(トラップ口径VU50差し口)



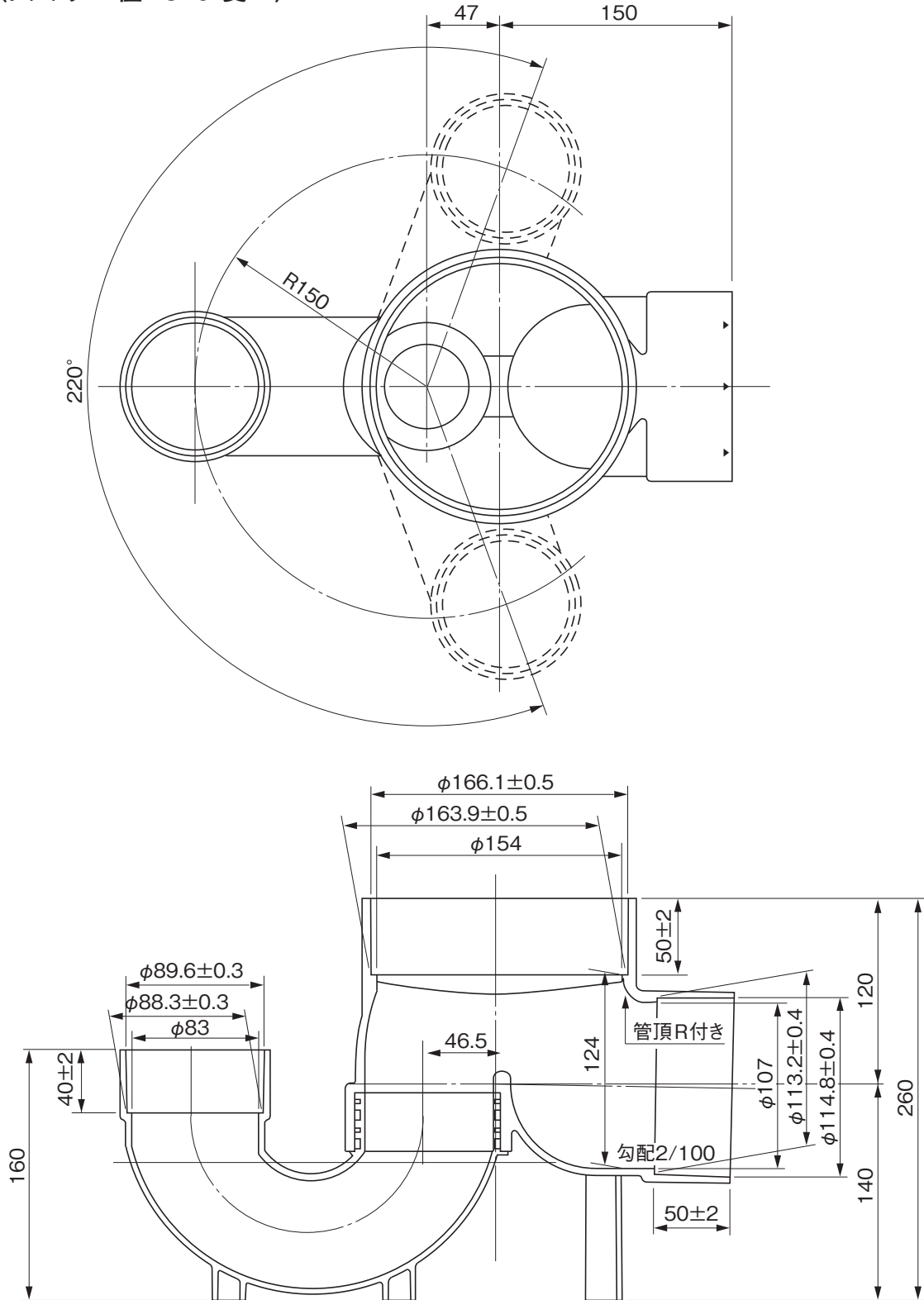
※許容差のない寸法は、参考寸法を示す。

品名	ハイスイマス 起点トラップ(差し口形) UTK100×50-150			図番	H-A-045
製図	積水化学工業 株式会社	年月日	2010.10.12	承認印	

品名

ハイスイマス
起点トラップ(受口形)
UTK(受)100×75S-150

(トラップ口径VU75・受口)



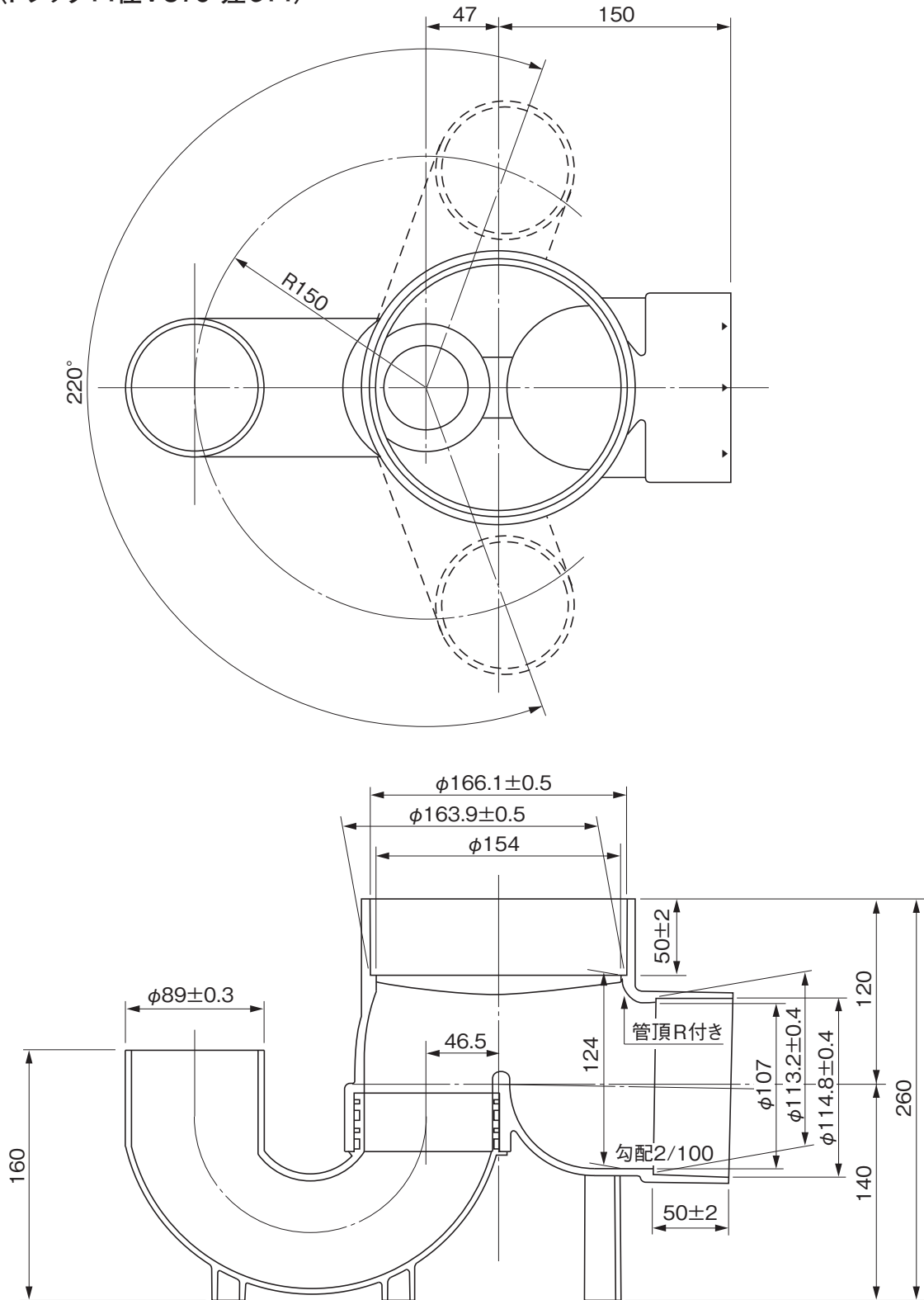
※許容差のない寸法は、参考寸法を示す。

品名	ハイスイマス 起点トラップ(受口形) UTK(受)100×75S-150			図番	H-A-046
製図	積水化学工業 株式会社	年月日	2020.8.7	承認印	

品名

ハイスイマス
 起点トラップ(差し口形)
 UTK100×75-150

(トラップ口径VU75・差し口)



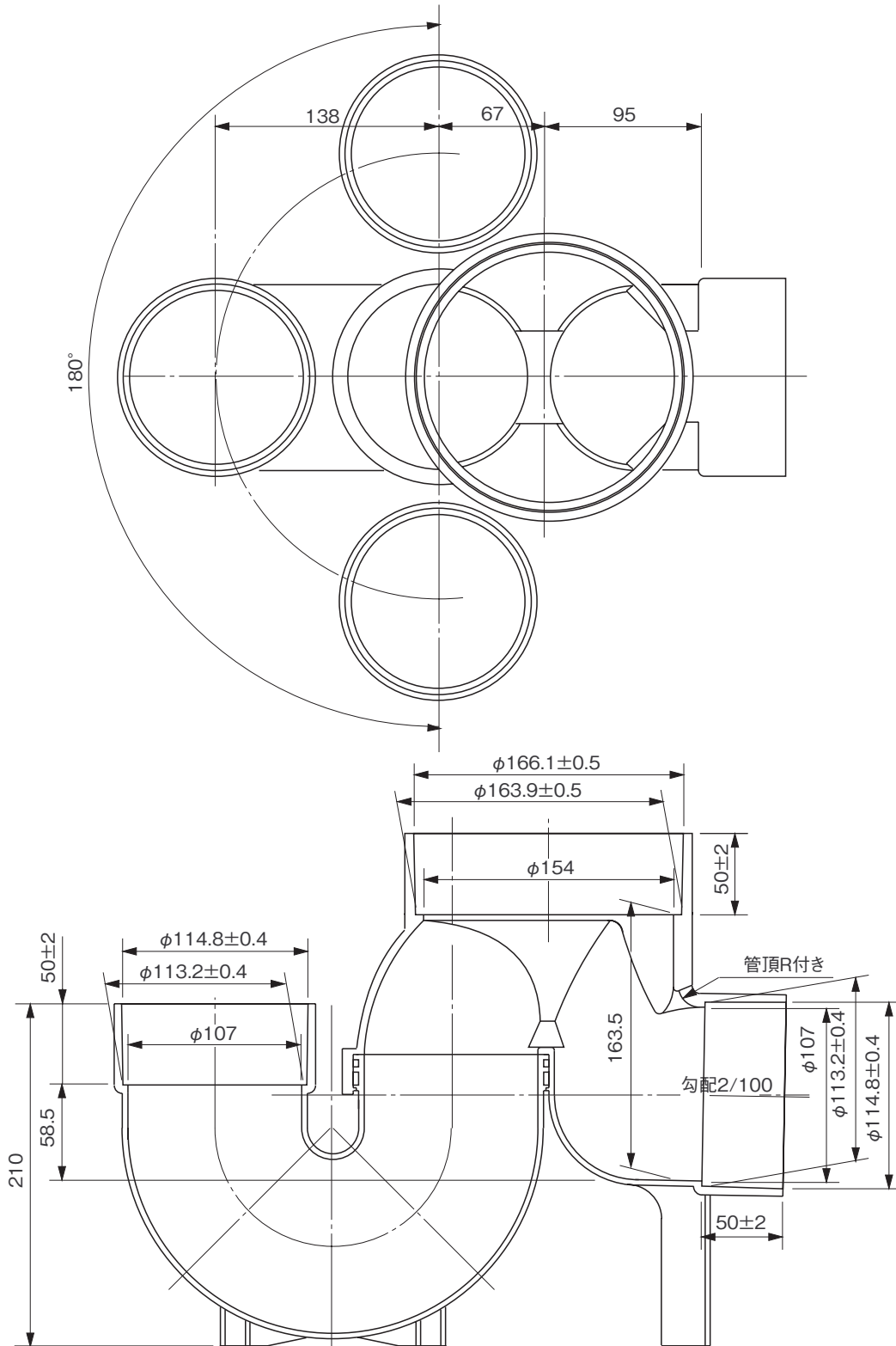
※許容差のない寸法は、参考寸法を示す。

品名	ハイスイマス 起点トラップ(差し口形) UTK100×75-150			図番	H-A-047
製図	積水化学工業 株式会社	年月日	2020.8.7	承認印	

品名

ハイスイマス
 起点トラップ(受口形)
 UTK(受)100×100S-150

(トラップ口径VU100・受口)



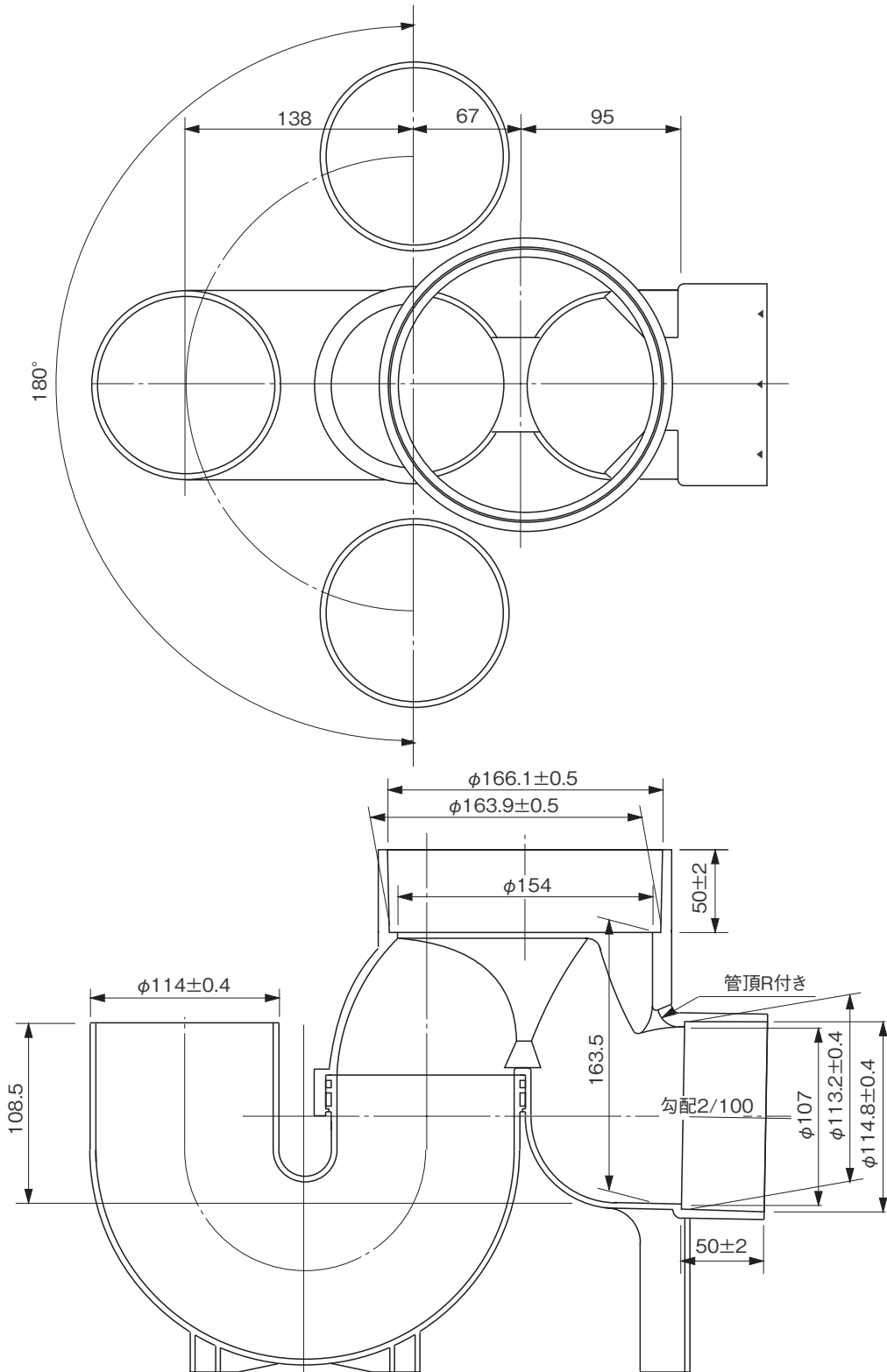
※許容差のない寸法は、参考寸法を示す。

品名	ハイスイマス 起点トラップ(受口形) UTK(受)100×100S-150			図番	H-A-048
製図	積水化学工業 株式会社	年月日	2010.10.12	承認印	

品名

ハイスイマス
 起点トラップ(差し口形)
 UTK100×100-150

(トラップ口径VU100・差し口)



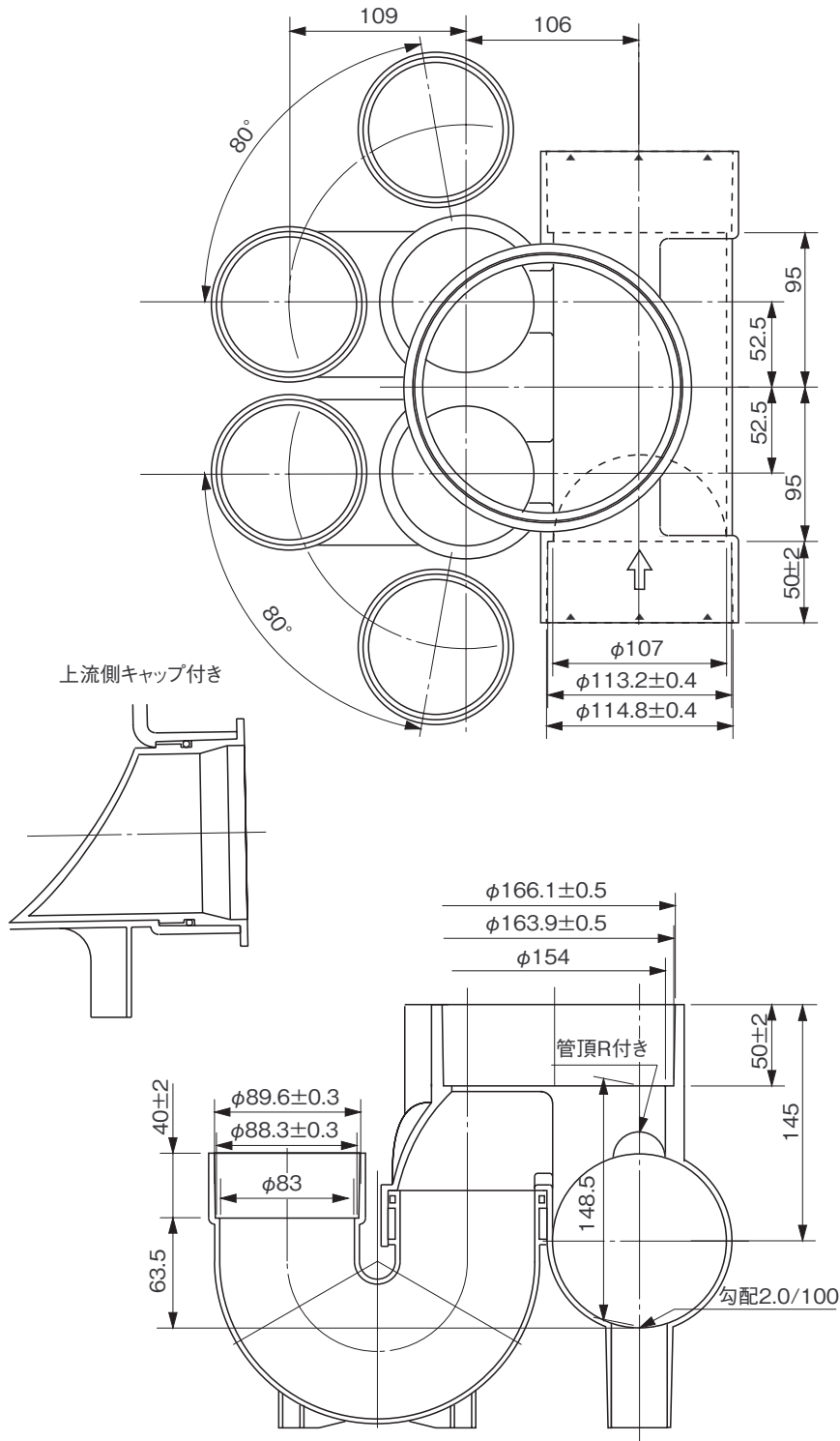
※許容差のない寸法は、参考寸法を示す。

品名	ハイスイマス 起点トラップ(差し口形) UTK100×100-150			図番	H-A-049
製図	積水化学工業 株式会社	年月日	2010.10.12	承認印	

品名

ハイスイマス
 起点トラップ2本付(受口形)
 UTWK右(受)100×75S-150

(トラップ口径VU75・受口)



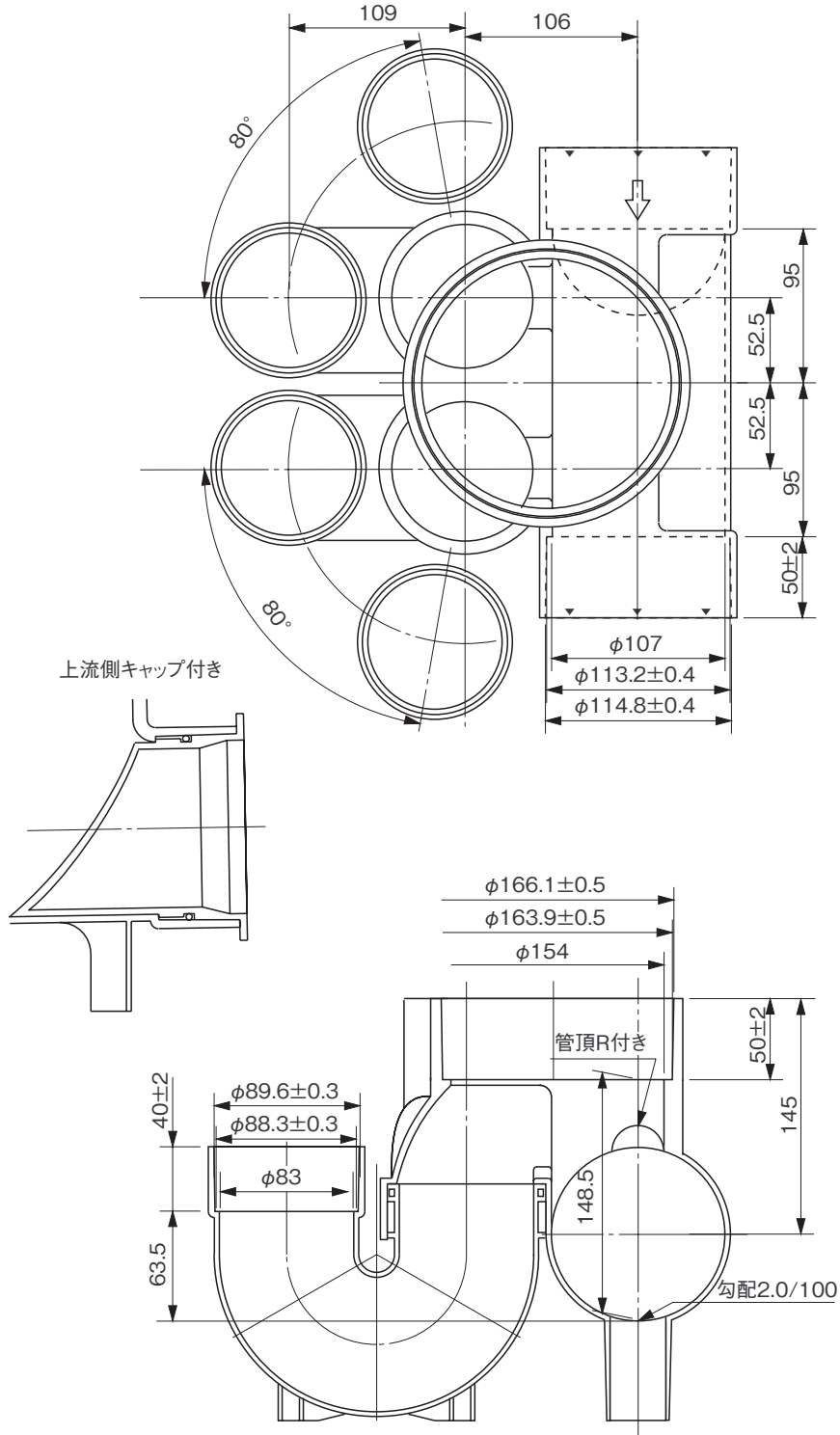
※許容差のない寸法は、参考寸法を示す。

品名	ハイスイマス 起点トラップ2本付(受口形) UTWK右(受)100×75S-150			図番	H-A-050
製図	積水化学工業 株式会社	年月日	2010.10.12	承認印	

品名

ハイスイマス
 起点トラップ2本付(受口形)
 UTWK左(受)100×75S-150

(トラップ口径VU75・受口)



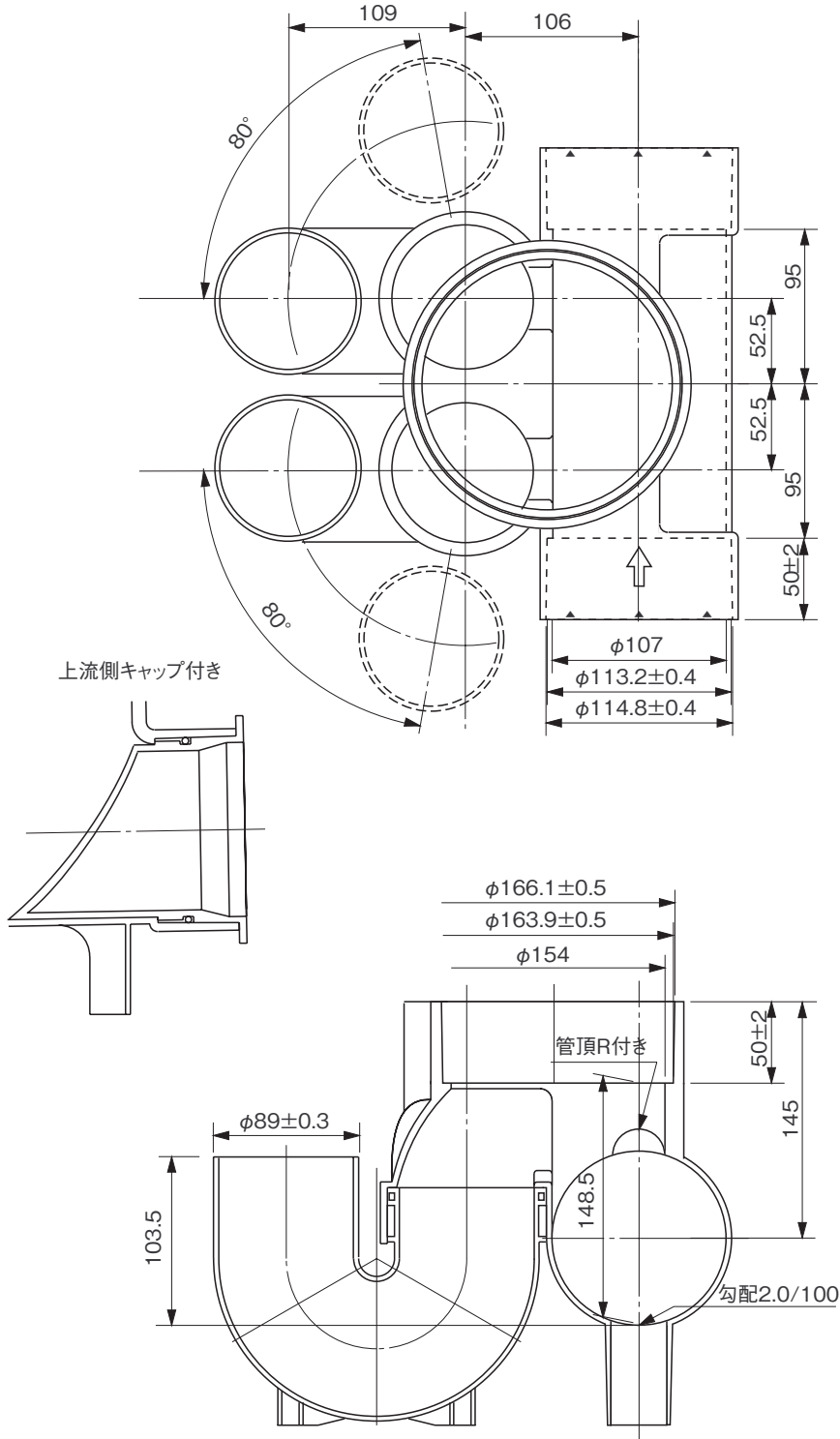
※許容差のない寸法は、参考寸法を示す。

品名	ハイスイマス 起点トラップ2本付(受口形) UTWK左(受)100×75S-150			図番	H-A-051
製図	積水化学工業 株式会社	年月日	2010.10.12	承認印	

品名

ハイスイマス
 起点トラップ2本付(差し口形)
 UTWK右 100×75-150

(トラップ口径VU75・差し口)



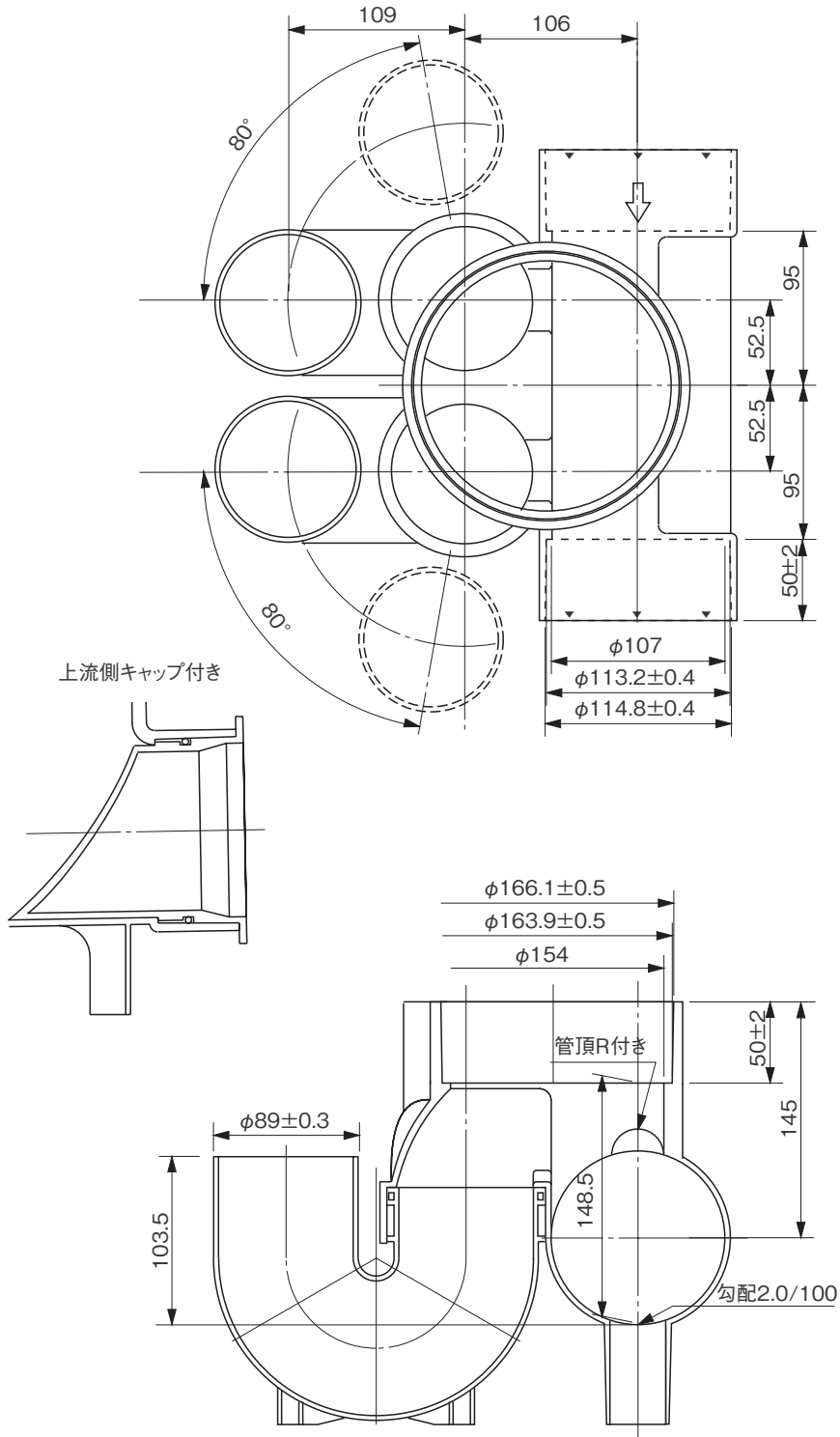
※許容差のない寸法は、参考寸法を示す。

品名	ハイスイマス 起点トラップ2本付(差し口形) UTWK右 100×75-150			図番	H-A-052
製図	積水化学工業 株式会社	年月日	2010.10.12	承認印	

品名

ハイスイマス
 起点トラップ2本付(差し口形)
 UTWK左 100×75-150

(トラップ口径VU75・差し口)



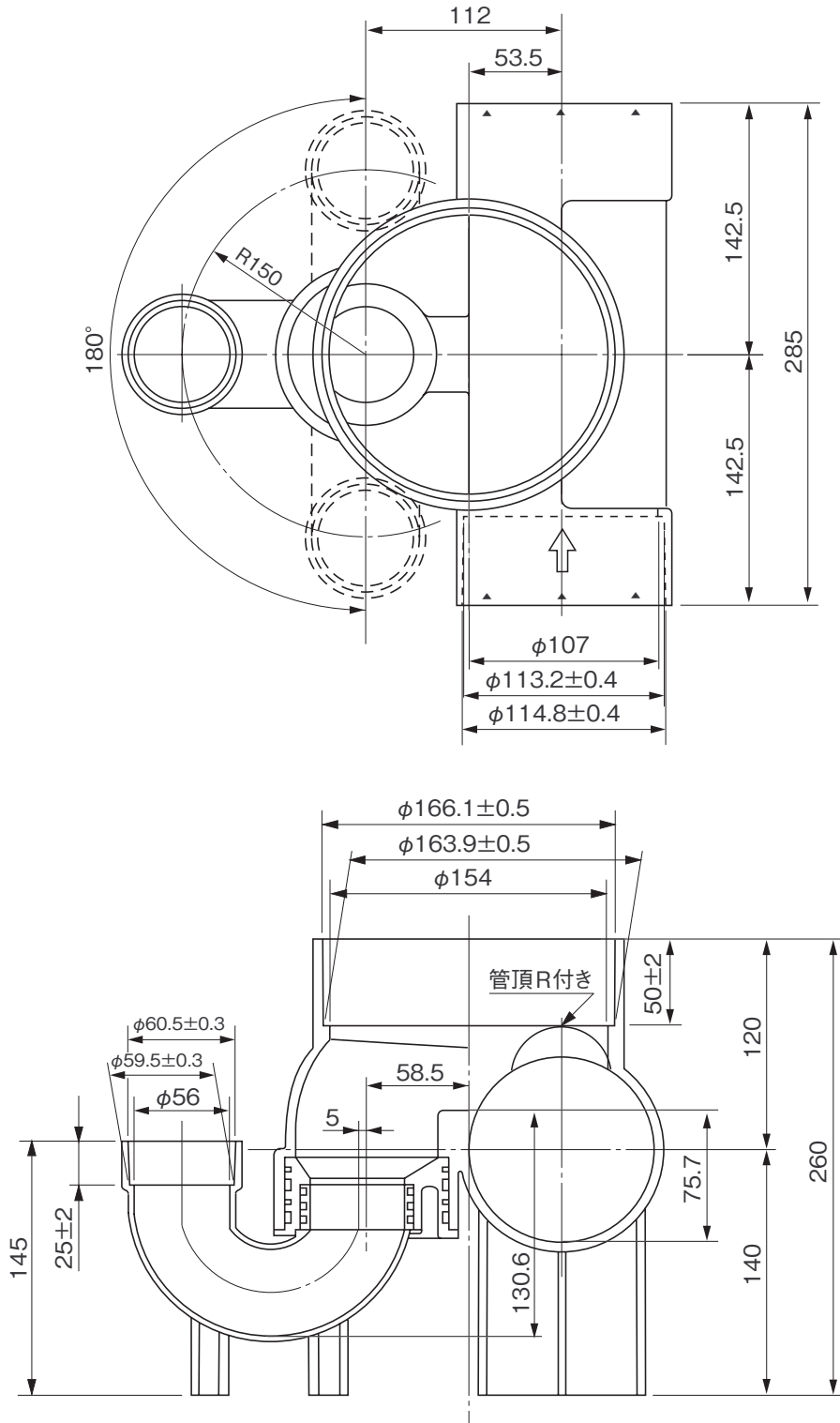
※許容差のない寸法は、参考寸法を示す。

品名	ハイスイマス 起点トラップ2本付(差し口形) UTWK左 100×75-150			図番	H-A-053
製図	積水化学工業 株式会社	年月日	2010.10.12	承認印	

品名

ハイスイマス
トラップ(受口形)
UT右(受)100×50S-150

(トラップ口径VU50・受口)



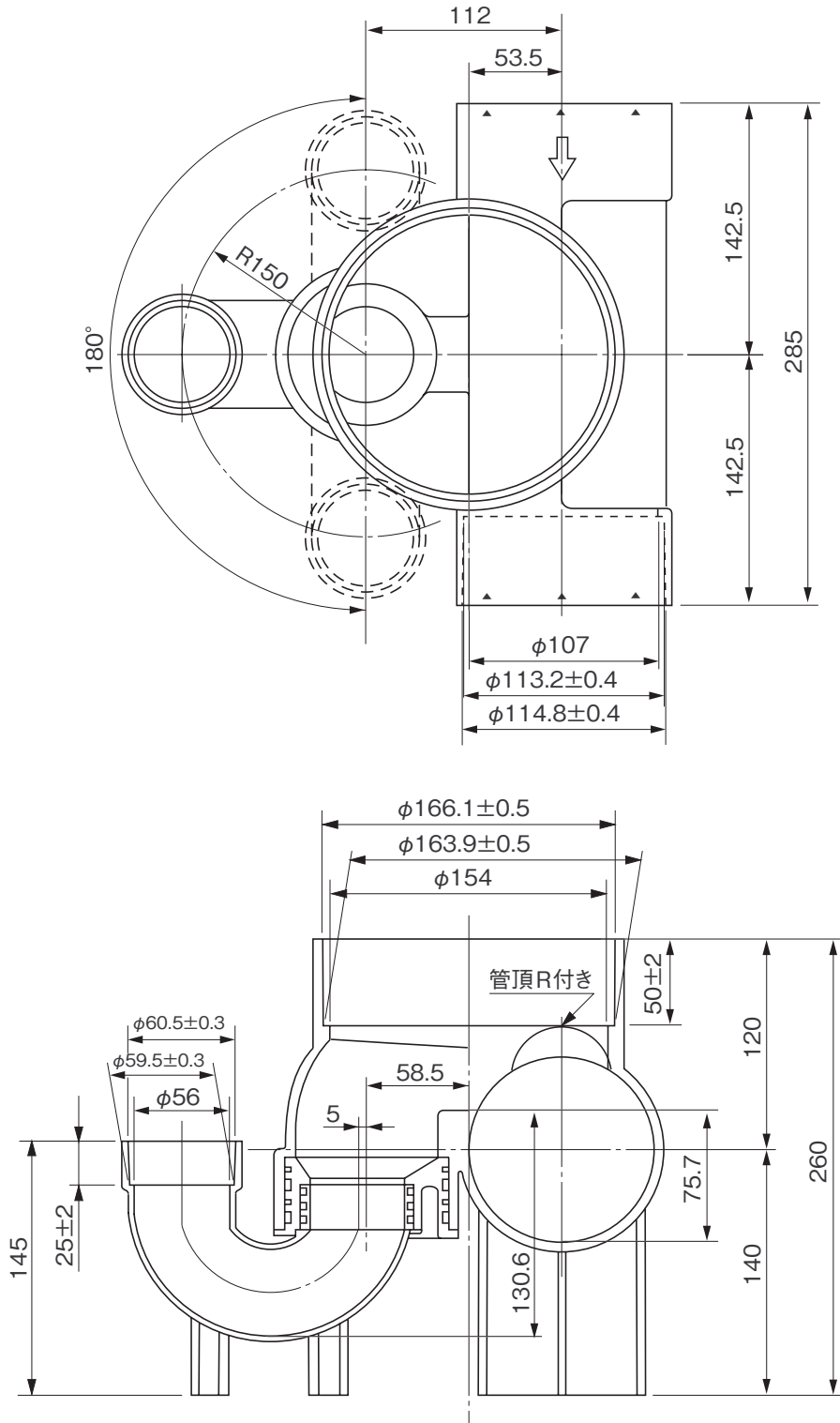
※許容差のない寸法は、参考寸法を示す。

品名	ハイスイマス トラップ(受口形) UT右(受)100×50S-150			図番	H-A-054
製図	積水化学工業 株式会社	年月日	2010.10.12	承認印	

品名

ハイスイマス
トラップ(受口形)
UT左(受)100×50S-150

(トラップ口径VU50・受口)



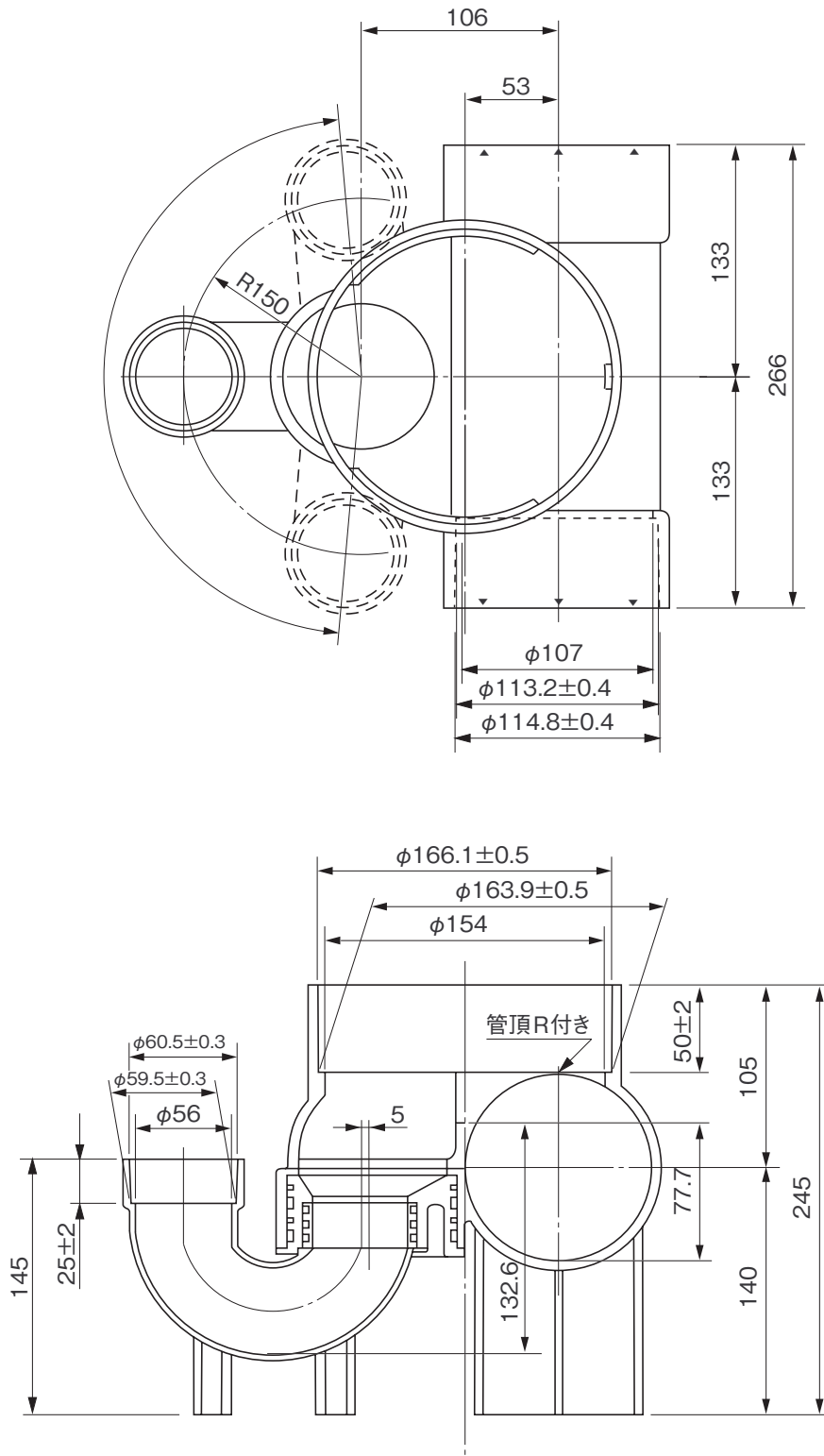
※許容差のない寸法は、参考寸法を示す。

品名	ハイスイマス トラップ(受口形) UT左(受)100×50S-150			図番	H-A-055
製図	積水化学工業 株式会社	年月日	2010.10.12	承認印	

品名

ハイスイマス
トラップ(受口形)
UT(左右兼用)(受)100×50S-150

(トラップ口径VU50・受口)



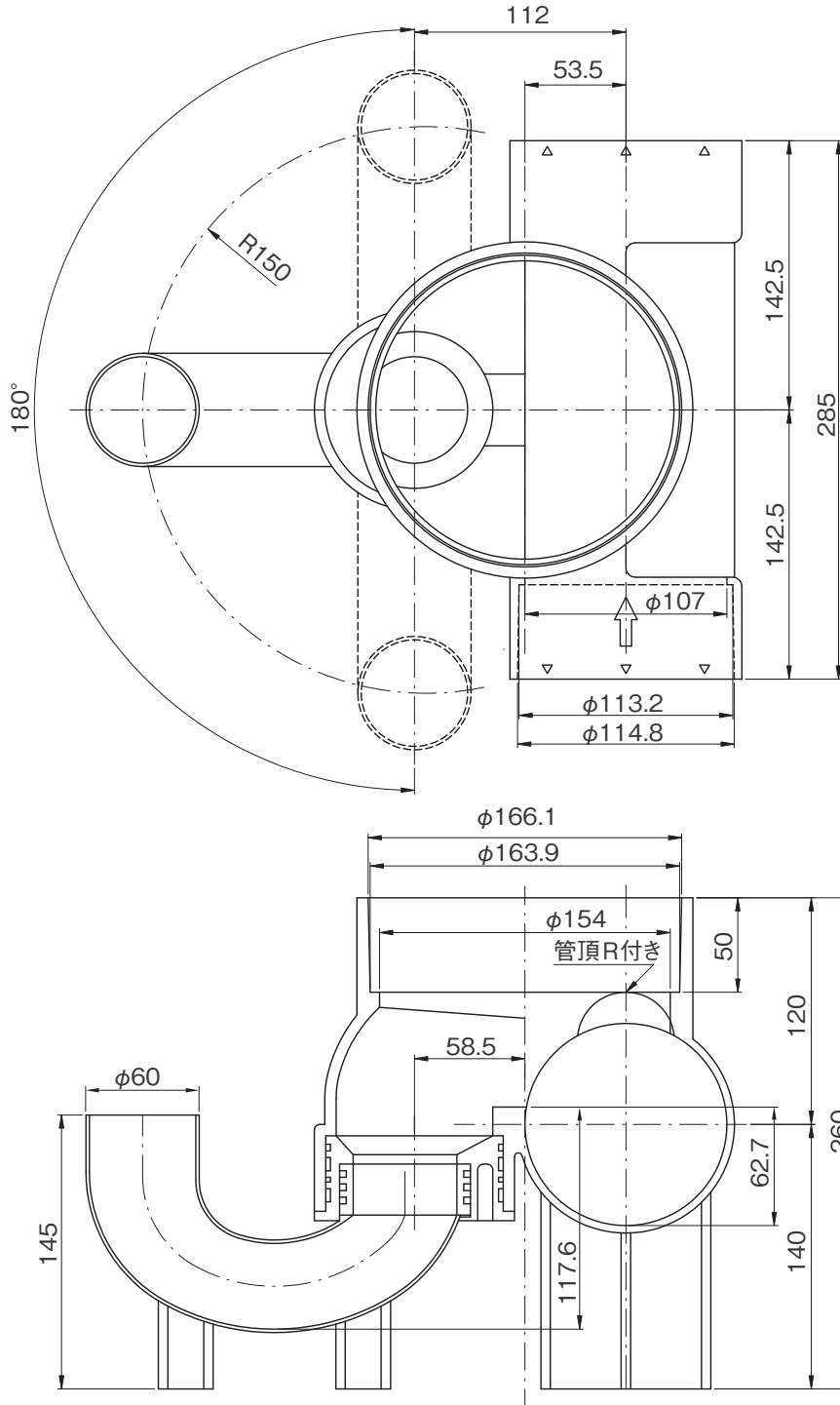
※許容差のない寸法は、参考寸法を示す。

品名	ハイスイマス トラップ(受口形) UT(左右兼用)(受)100×50S-150			図番	H-A-056
製図	積水化学工業 株式会社	年月日	2010.10.12	承認印	

品名

ハイスイマス
トラップ(差し口形)
UT右 100×50-150

(トラップ口径VU50・差し口)



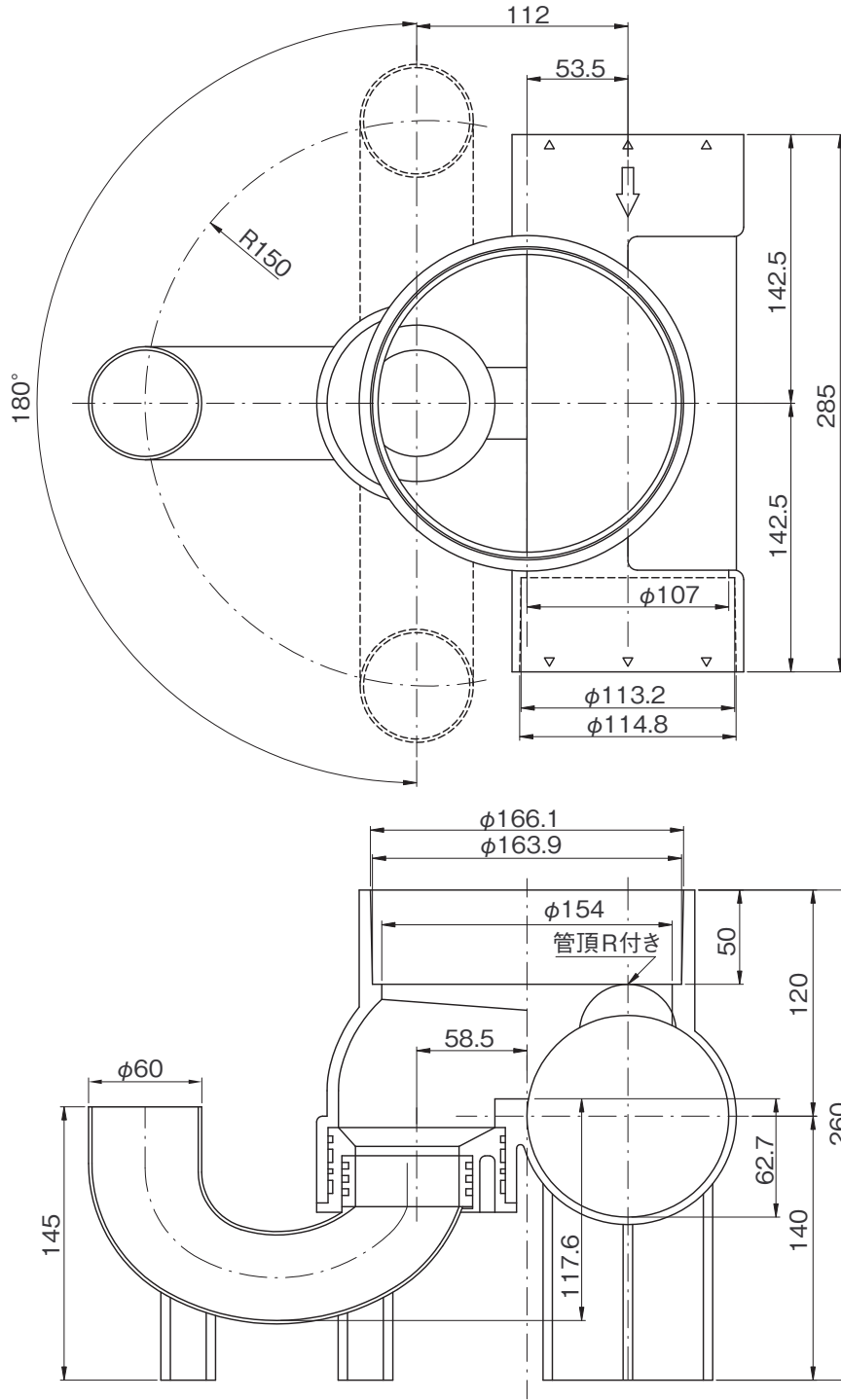
※許容差のない寸法は、参考寸法を示す。

品名	ハイスイマス トラップ(差し口形) UT右 100×50-150			図番	H-A-057
製図	積水化学工業 株式会社	年月日	2018.8.8	承認印	

品名

ハイスイマス
トラップ(差し口形)
UT左 100×50-150

(トラップ口径VU50・差し口)



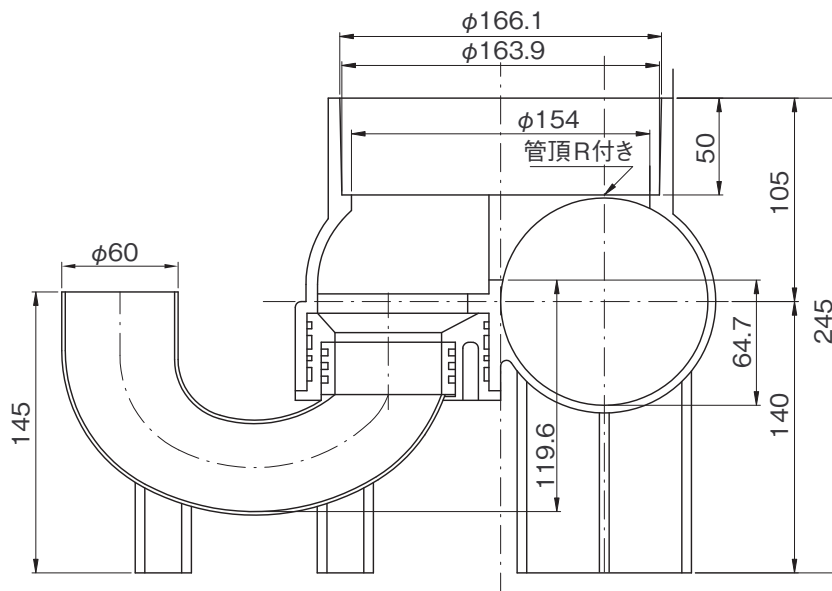
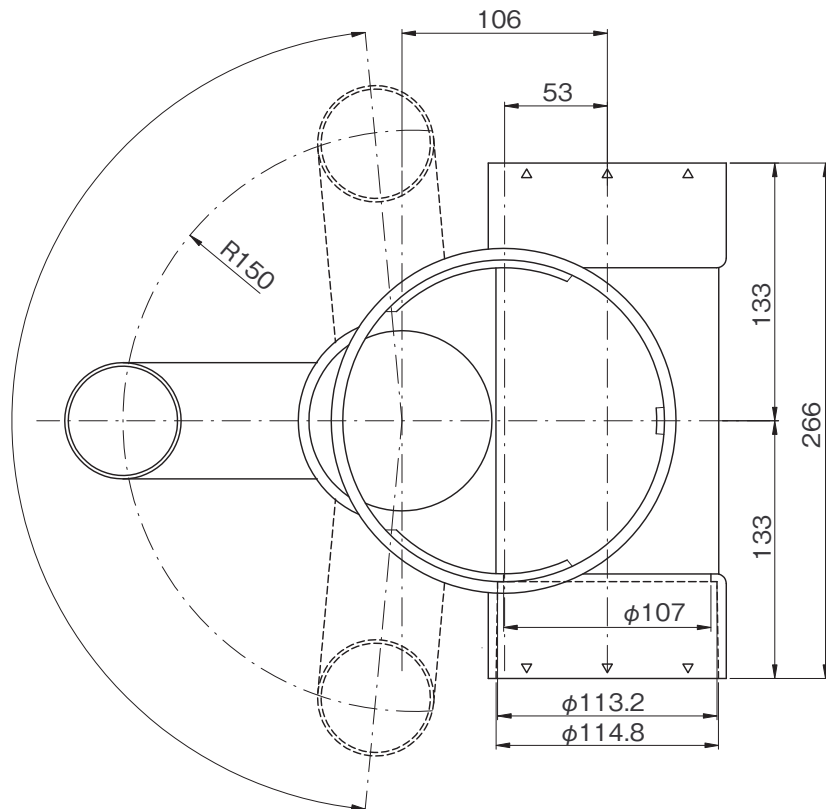
※許容差のない寸法は、参考寸法を示す。

品名	ハイスイマス トラップ(差し口形) UT左 100×50-150			図番	H-A-058
製図	積水化学工業 株式会社	年月日	2018.8.8	承認印	

品名

ハイスイマス
トラップ(差し口形)
UT(左右兼用)100×50-150

(トラップ口径VU50・差し口)



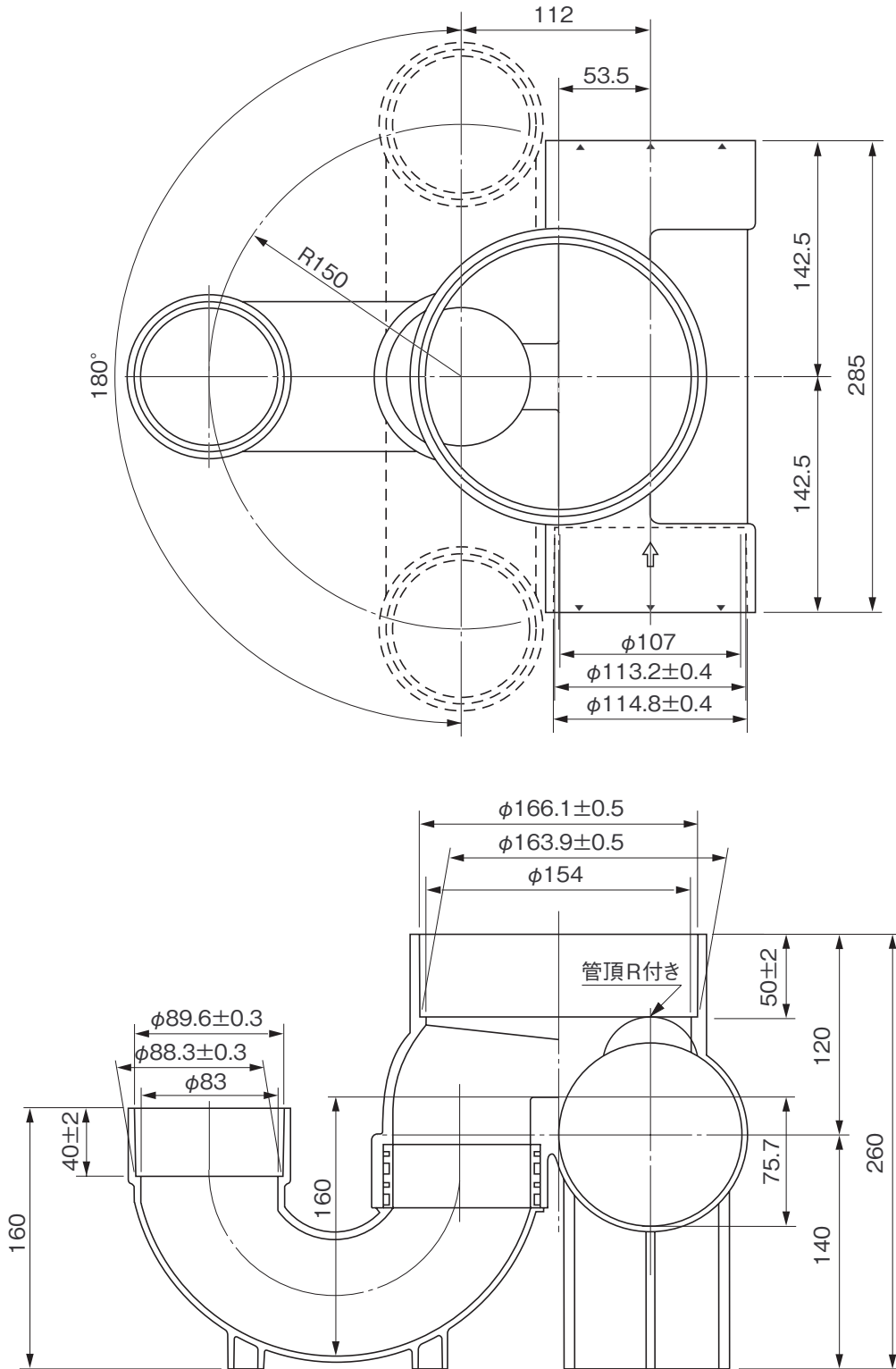
※許容差のない寸法は、参考寸法を示す。

品名	ハイスイマス トラップ(差し口形) UT(左右兼用)100×50-150			図番	H-A-059
製図	積水化学工業 株式会社	年月日	2018.8.8	承認印	

品名

ハイスイマス
トラップ(受口形)
UT右(受)100×75S-150

(トラップ口径VU75・受口)



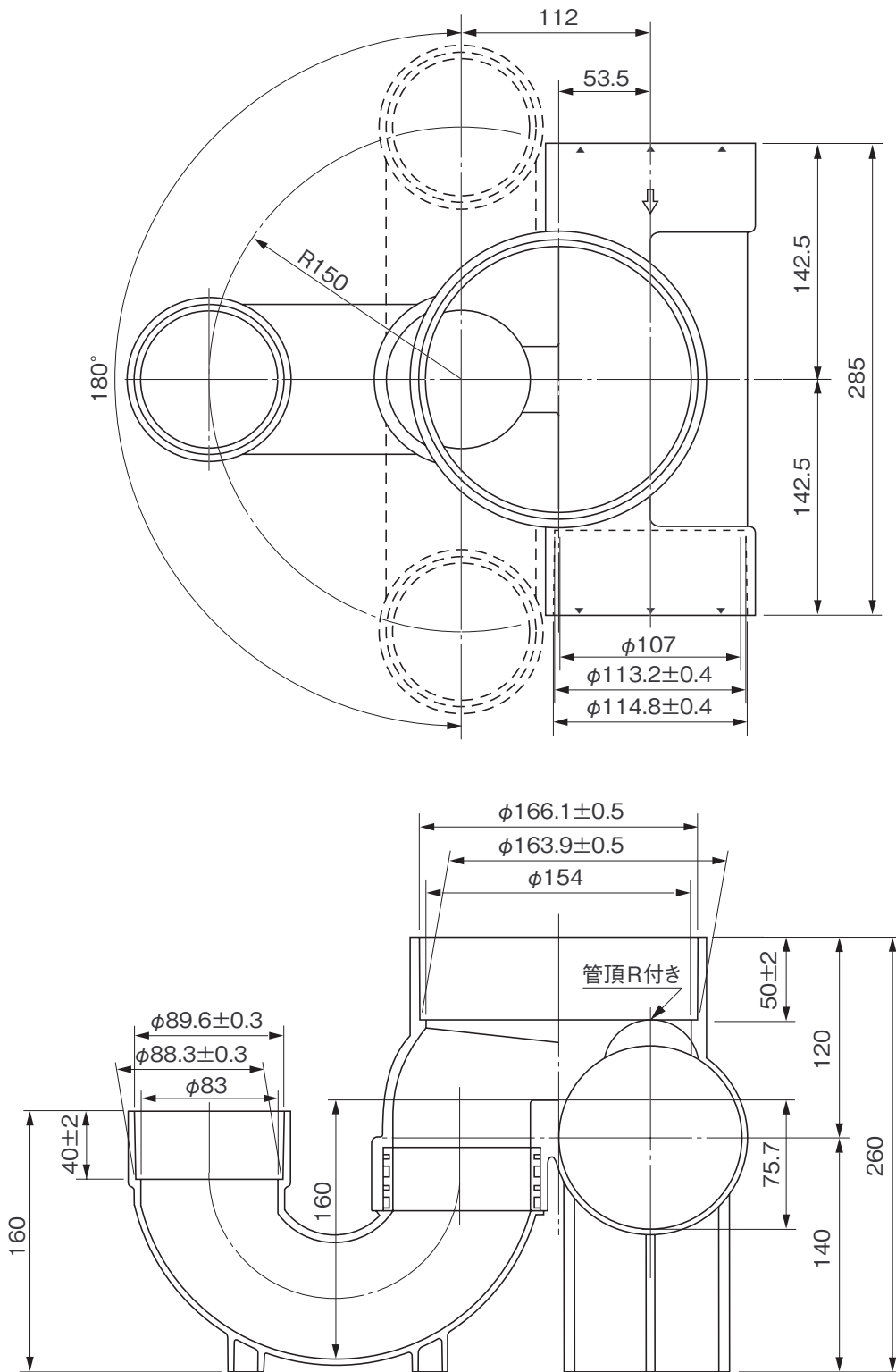
※許容差のない寸法は、参考寸法を示す。

品名	ハイスイマス トラップ(受口形) UT右(受)100×75S-150			図番	H-A-060
製図	積水化学工業 株式会社	年月日	2010.10.12	承認印	

品名

ハイスイマス
トラップ(受口形)
UT左(受)100×75S-150

(トラップ口径VU75・受口)



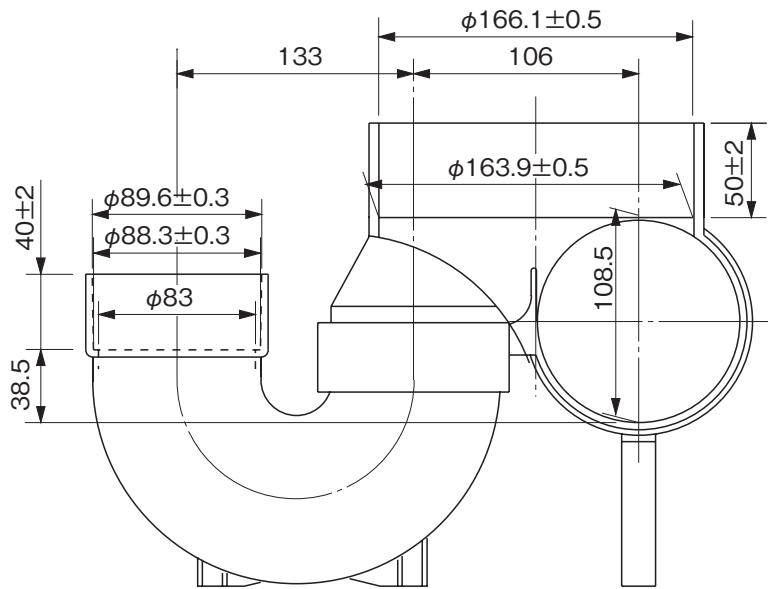
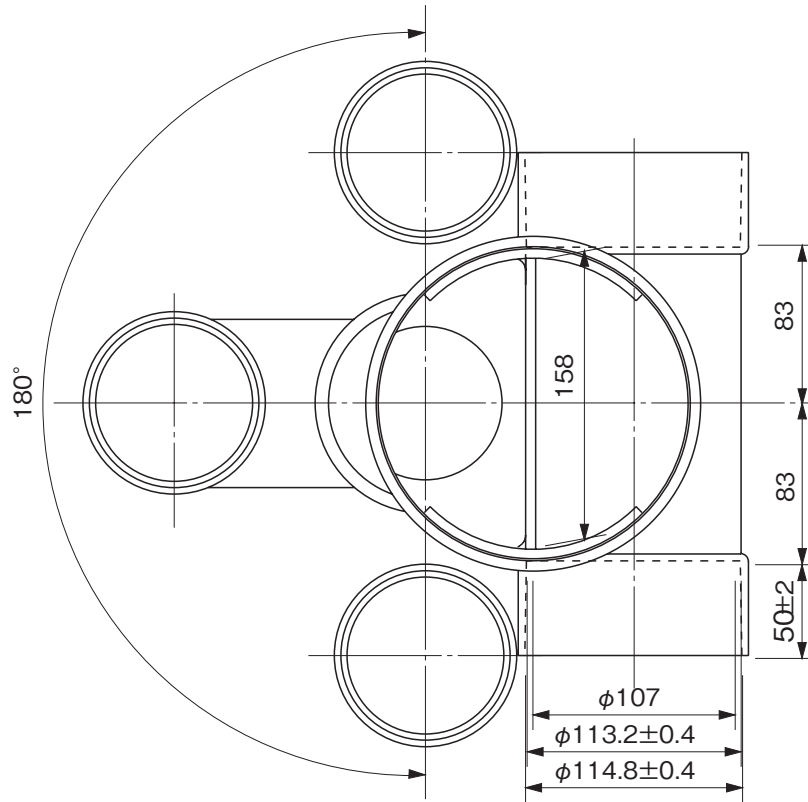
※許容差のない寸法は、参考寸法を示す。

品名	ハイスイマス トラップ(受口形) UT左(受)100×75S-150			図番	H-A-061
製図	積水化学工業 株式会社	年月日	2010.10.12	承認印	

品名

ハイスイマス
 トラップ(受口形)
 UT(左右兼用)(受)100×75S-150

(トラップ口径VU75・受口)



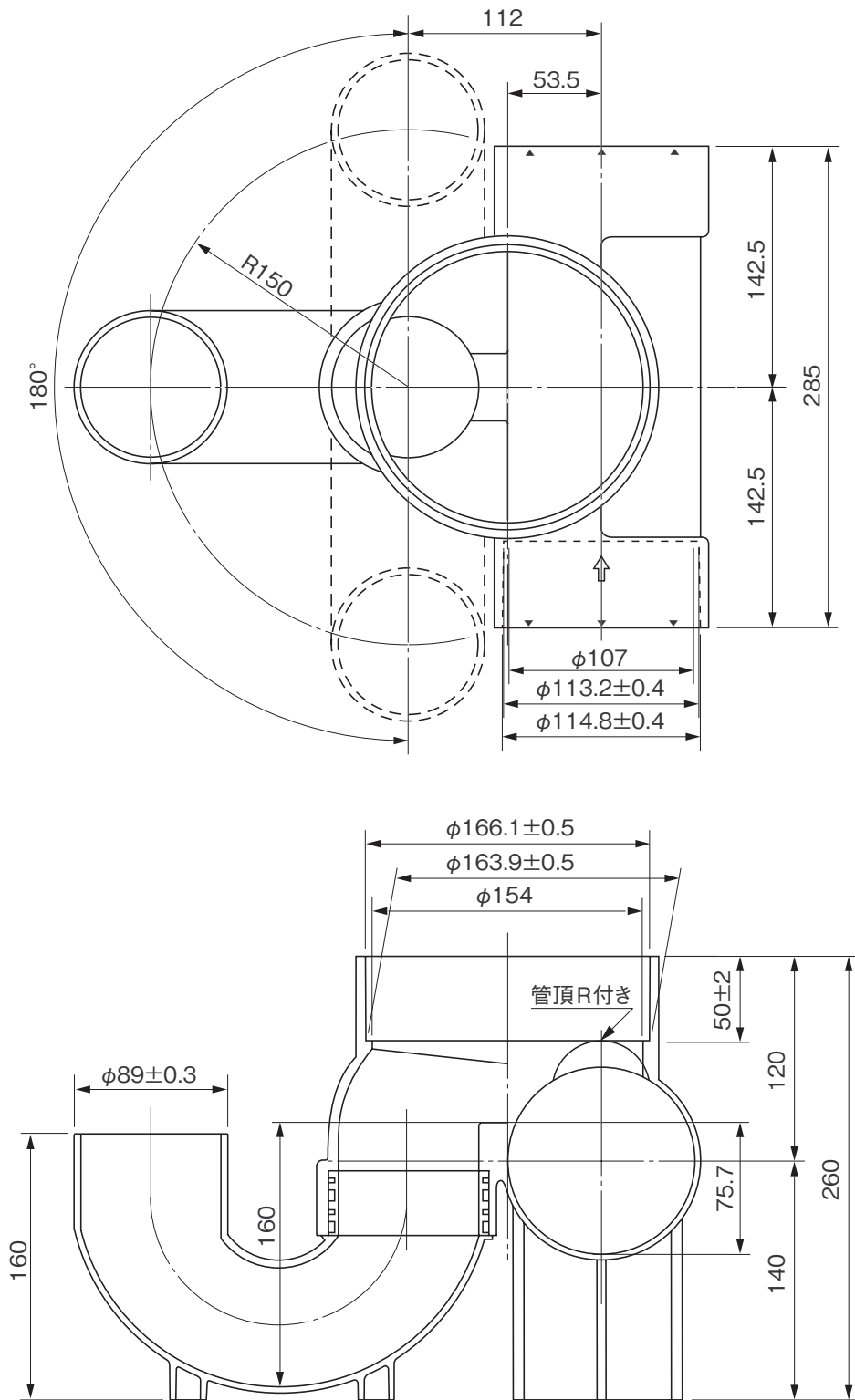
※許容差のない寸法は、参考寸法を示す。

品名	ハイスイマス トラップ(受口形) UT(左右兼用)(受)100×75S-150			図番	H-A-062
製図	積水化学工業 株式会社	年月日	2010.10.12	承認印	

品名

ハイスイマス
トラップ(差し口形)
UT右 100×75-150

(トラップ口径VU75・差し口)



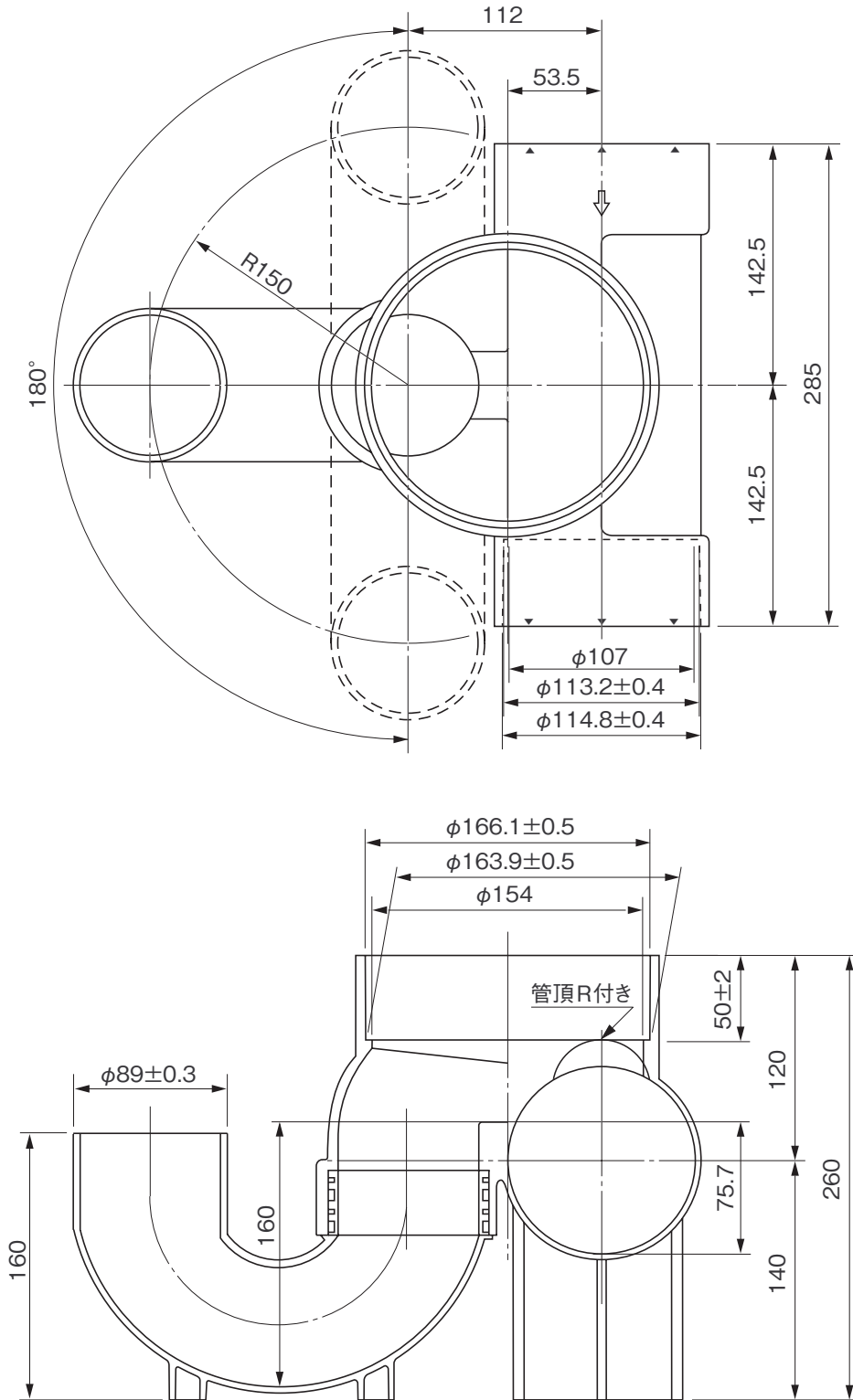
※許容差のない寸法は、参考寸法を示す。

品名	ハイスイマス トラップ(差し口形) UT右 100×75-150			図番	H-A-063
製図	積水化学工業 株式会社	年月日	2010.10.12	承認印	

品名

ハイスイマス
トラップ(差し口形)
UT左 100×75-150

(トラップ口径VU75・差し口)



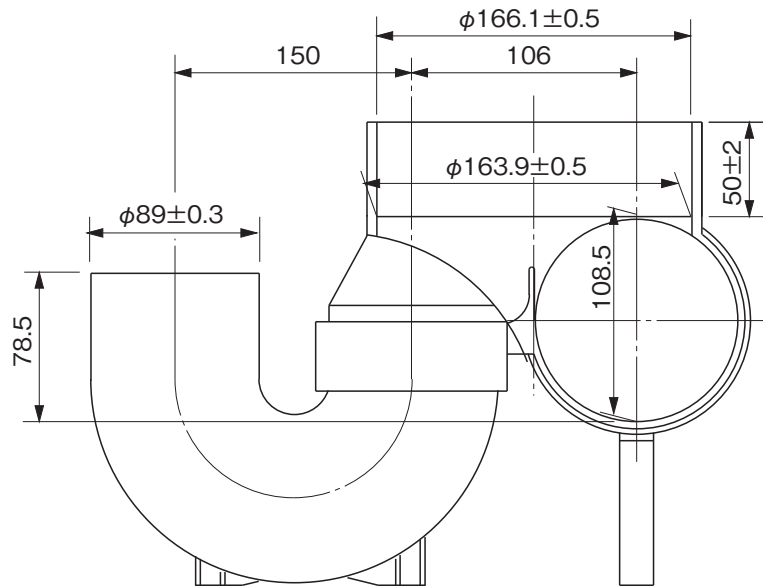
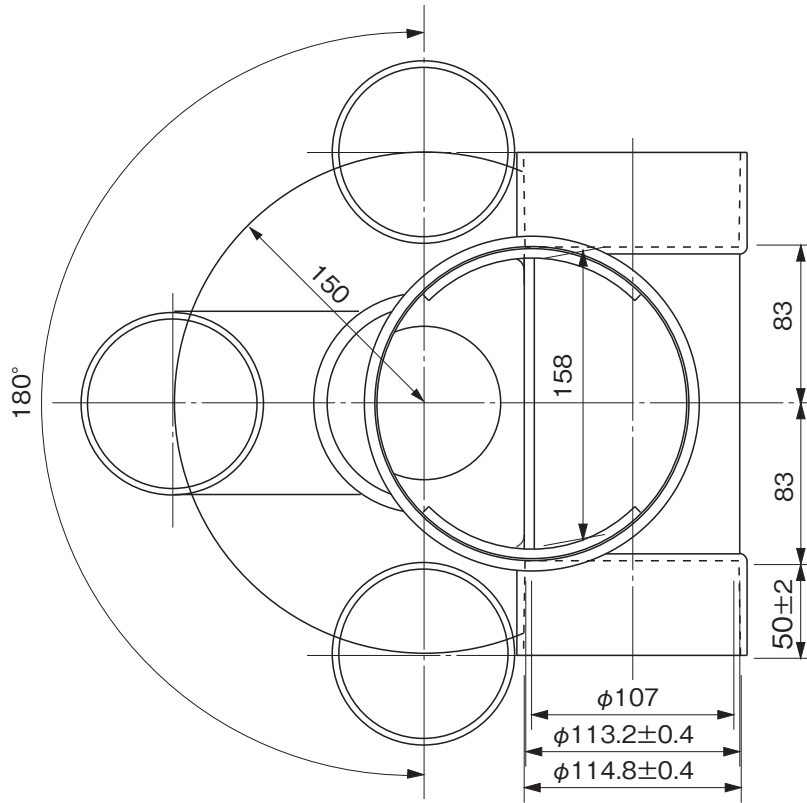
※許容差のない寸法は、参考寸法を示す。

品名	ハイスイマス トラップ(差し口形) UT左 100×75-150			図番	H-A-064
製図	積水化学工業 株式会社	年月日	2010.10.12	承認印	

品名

ハイスイマス
トラップ(差し口形)
UT(左右兼用)100×75-150

(トラップ口径VU75・差し口)



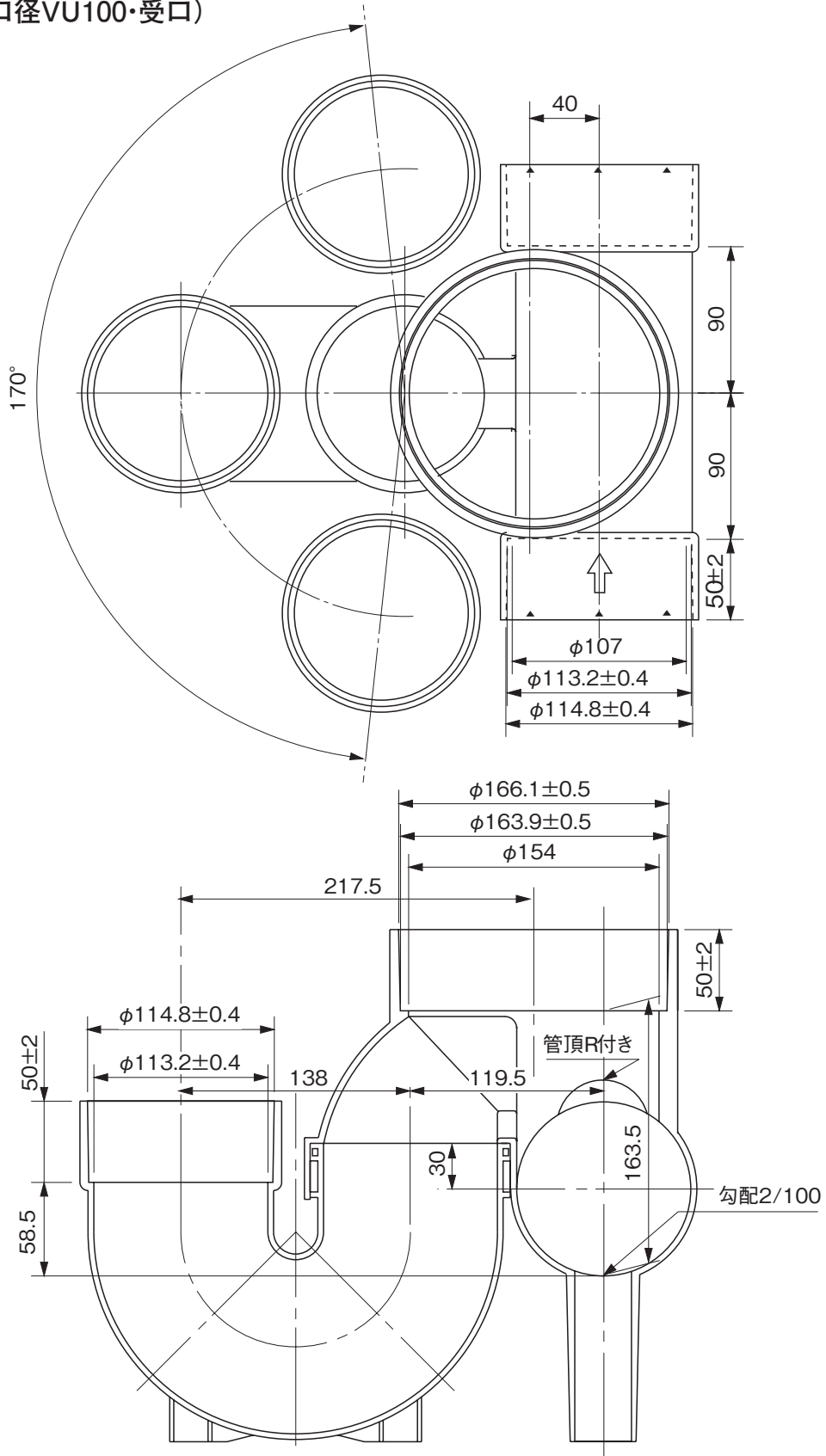
※許容差のない寸法は、参考寸法を示す。

品名	ハイスイマス トラップ(差し口形) UT(左右兼用)100×75-150			図番	H-A-065
製図	積水化学工業 株式会社	年月日	2020.8.7	承認印	

品名

ハイスイマス
トラップ(受口形)
UT右(受)100×100S-150

(トラップ口径VU100・受口)

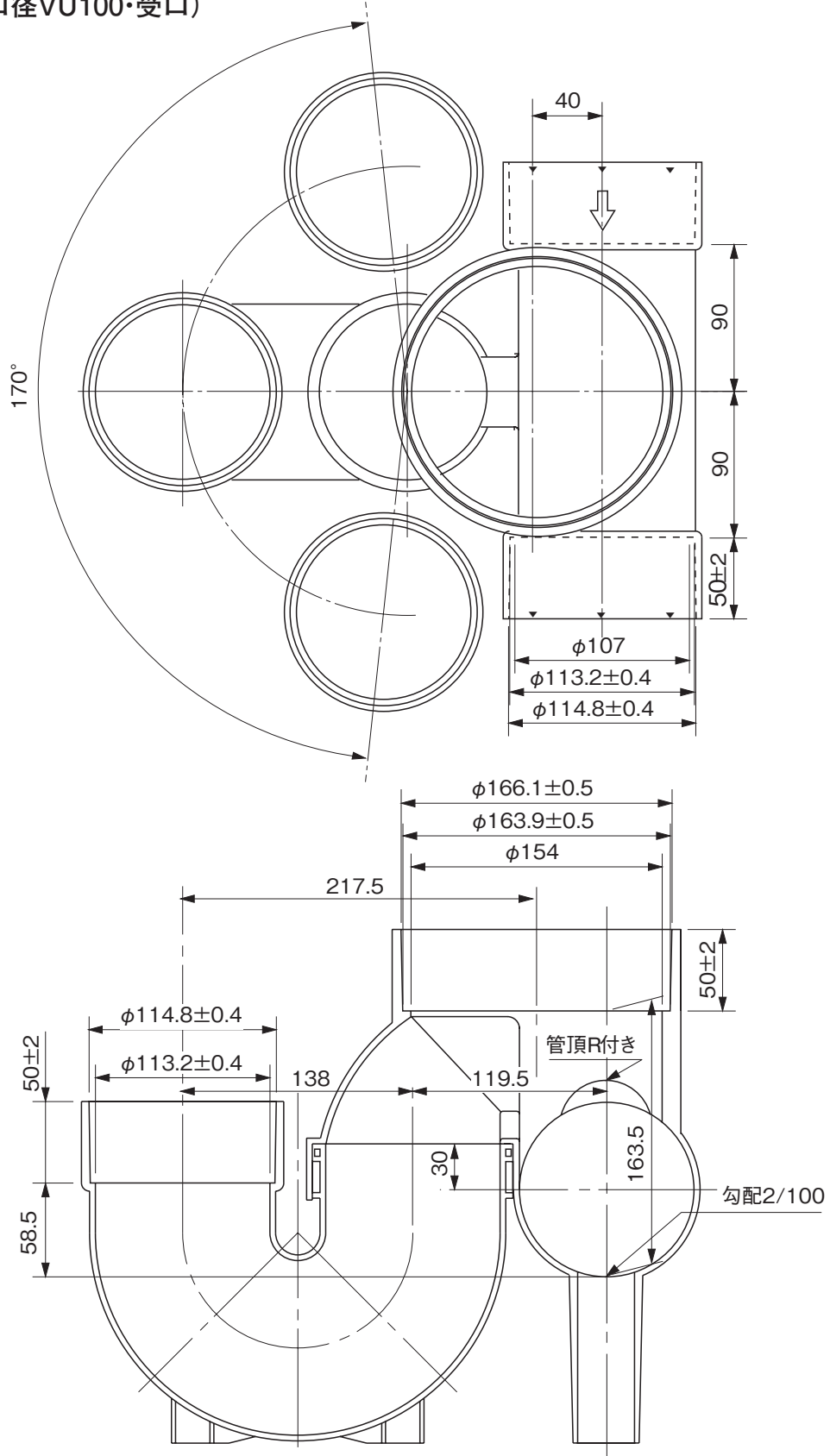


※許容差のない寸法は、参考寸法を示す。

品名	ハイスイマス トラップ(受口形) UT右(受)100×100S-150			図番	H-A-066
製図	積水化学工業 株式会社	年月日	2010.10.12	承認印	

品名
 ハイスマス
 トラップ(受口形)
 UT左(受)100×100S-150

(トラップ口径VU100・受口)



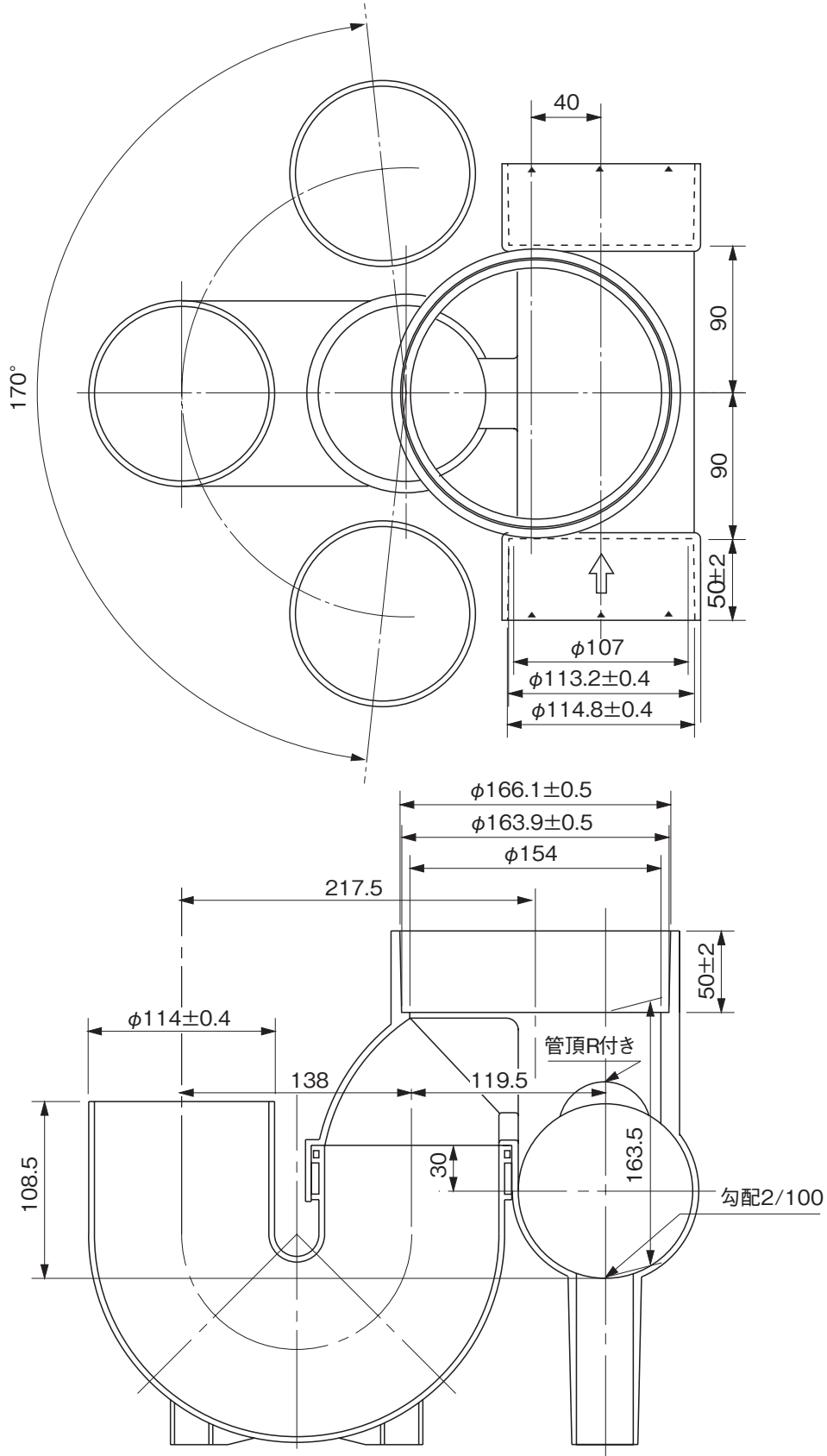
※許容差のない寸法は、参考寸法を示す。

品名	ハイスマス トラップ(受口形) UT左(受)100×100S-150			図番	H-A-067
製図	積水化学工業 株式会社	年月日	2010.10.12	承認印	

品名

ハイスイマス
トラップ(差し口形)
UT右 100×100-150

(トラップ口径VU100・差し口)



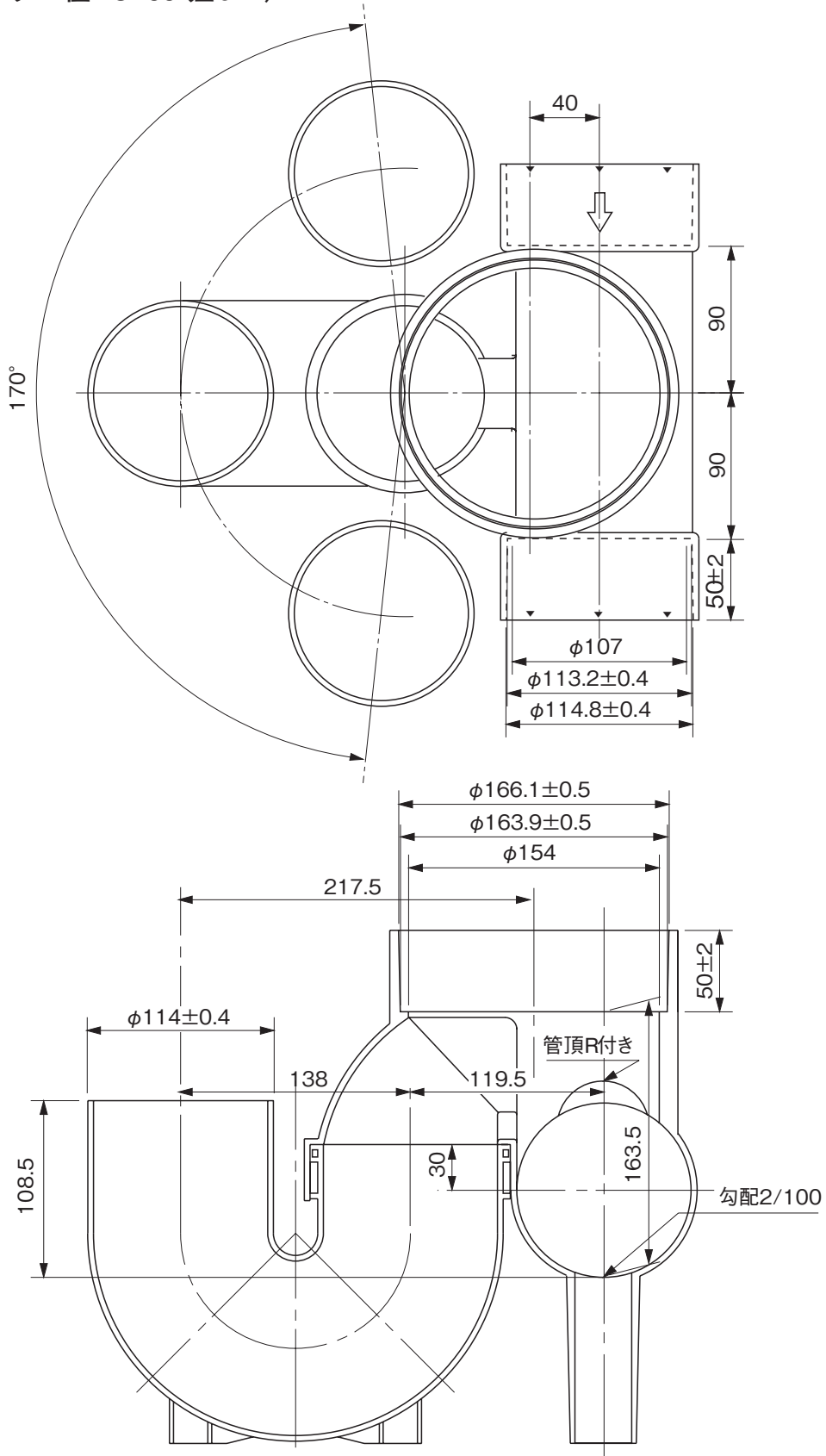
※許容差のない寸法は、参考寸法を示す。

品名	ハイスイマス トラップ(差し口形) UT右 100×100-150			図番	H-A-068
製図	積水化学工業 株式会社	年月日	2010.10.12	承認印	

品名

ハイスイマス
トラップ(差し口形)
UT左 100×100-150

(トラップ口径VU100・差し口)



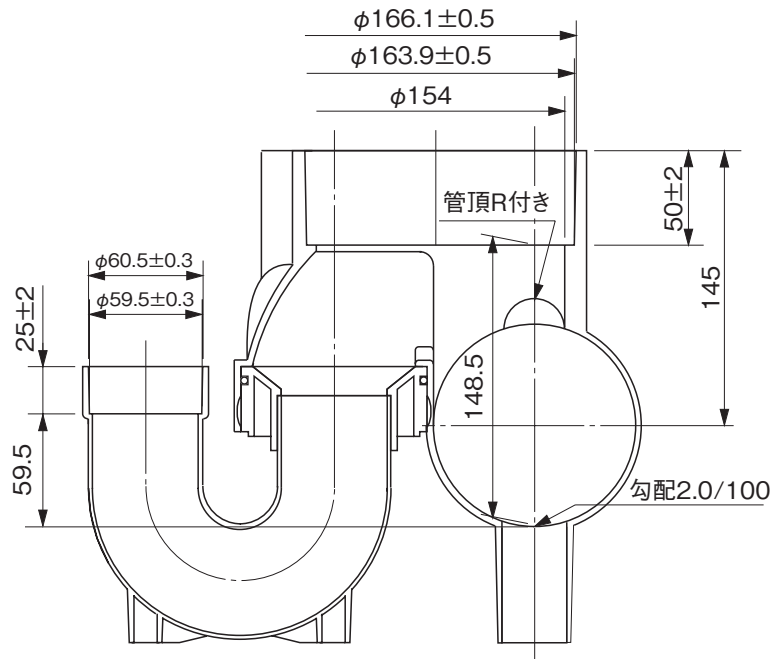
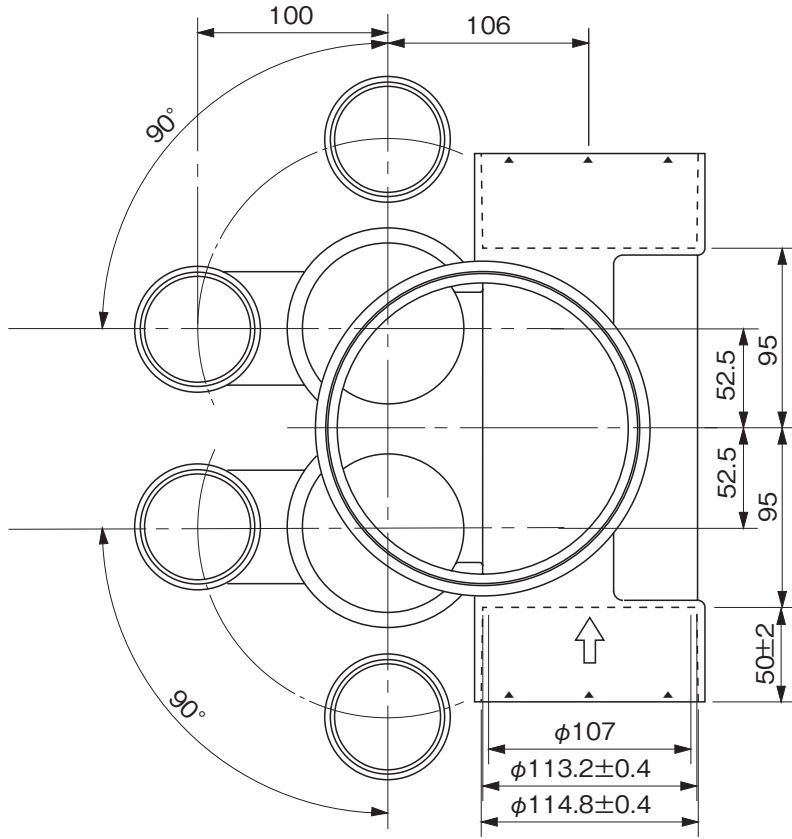
※許容差のない寸法は、参考寸法を示す。

品名	ハイスイマス トラップ(差し口形) UT左 100×100-150			図番	H-A-069
製図	積水化学工業 株式会社	年月日	2010.10.12	承認印	

品名

ハイスイマス
トラップ2本付(受口形)
UTW右(受)100×50S-150

(トラップ口径VU50・受口)



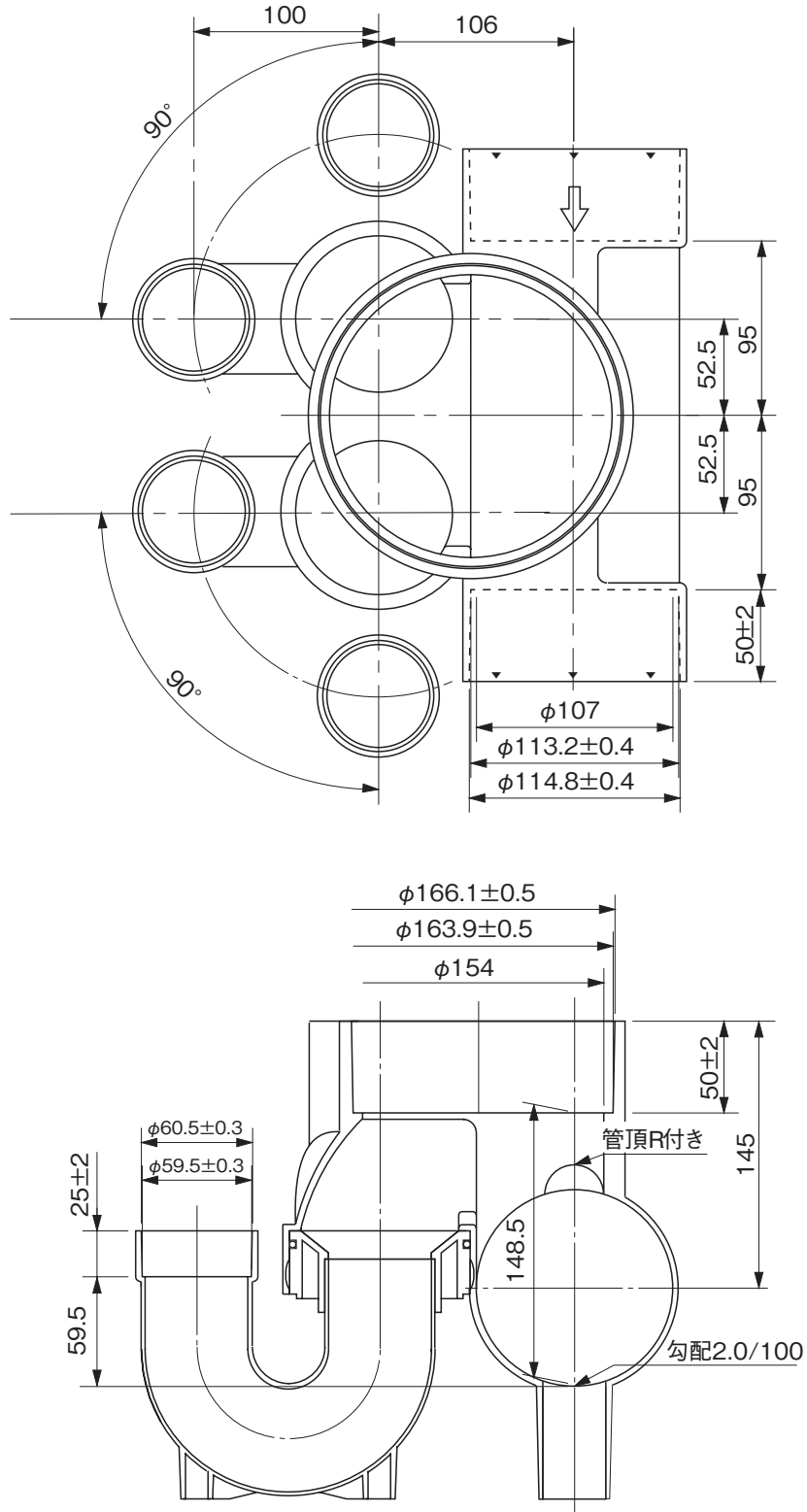
※許容差のない寸法は、参考寸法を示す。

品名	ハイスイマス トラップ2本付(受口形) UTW右(受)100×50S-150			図番	H-A-070
製図	積水化学工業 株式会社	年月日	2010.10.12	承認印	

品名

ハイスイマス
トラップ2本付(受口形)
UTW左(受)100×50S-150

(トラップ口径VU50・受口)



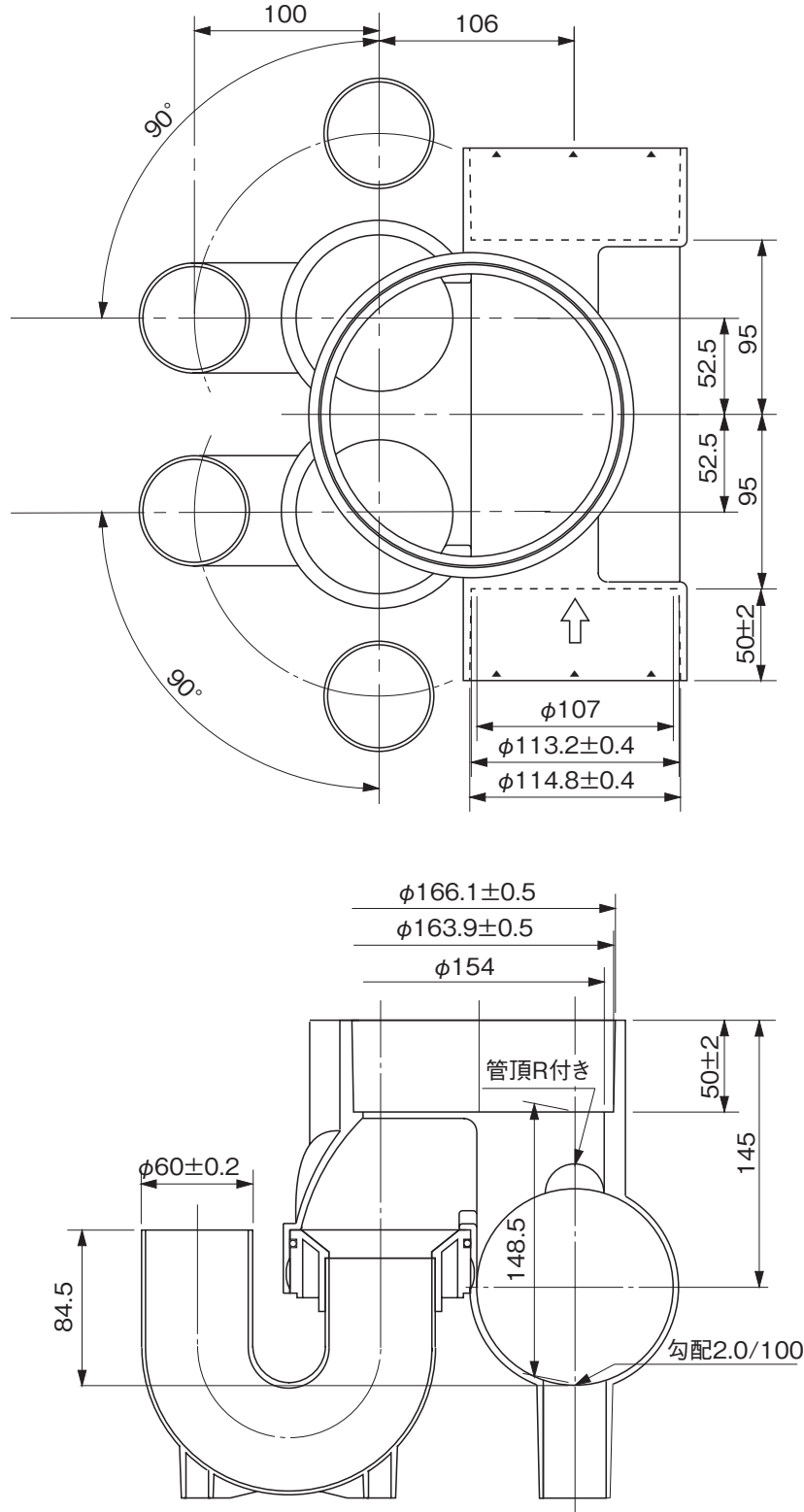
※許容差のない寸法は、参考寸法を示す。

品名	ハイスイマス トラップ2本付(受口形) UTW左(受)100×50S-150			図番	H-A-071
製図	積水化学工業 株式会社	年月日	2010.10.12	承認印	

品名

ハイスイマス
トラップ2本付(差し口形)
UTW右 100×50-150

(トラップ口径VU50・差し口)

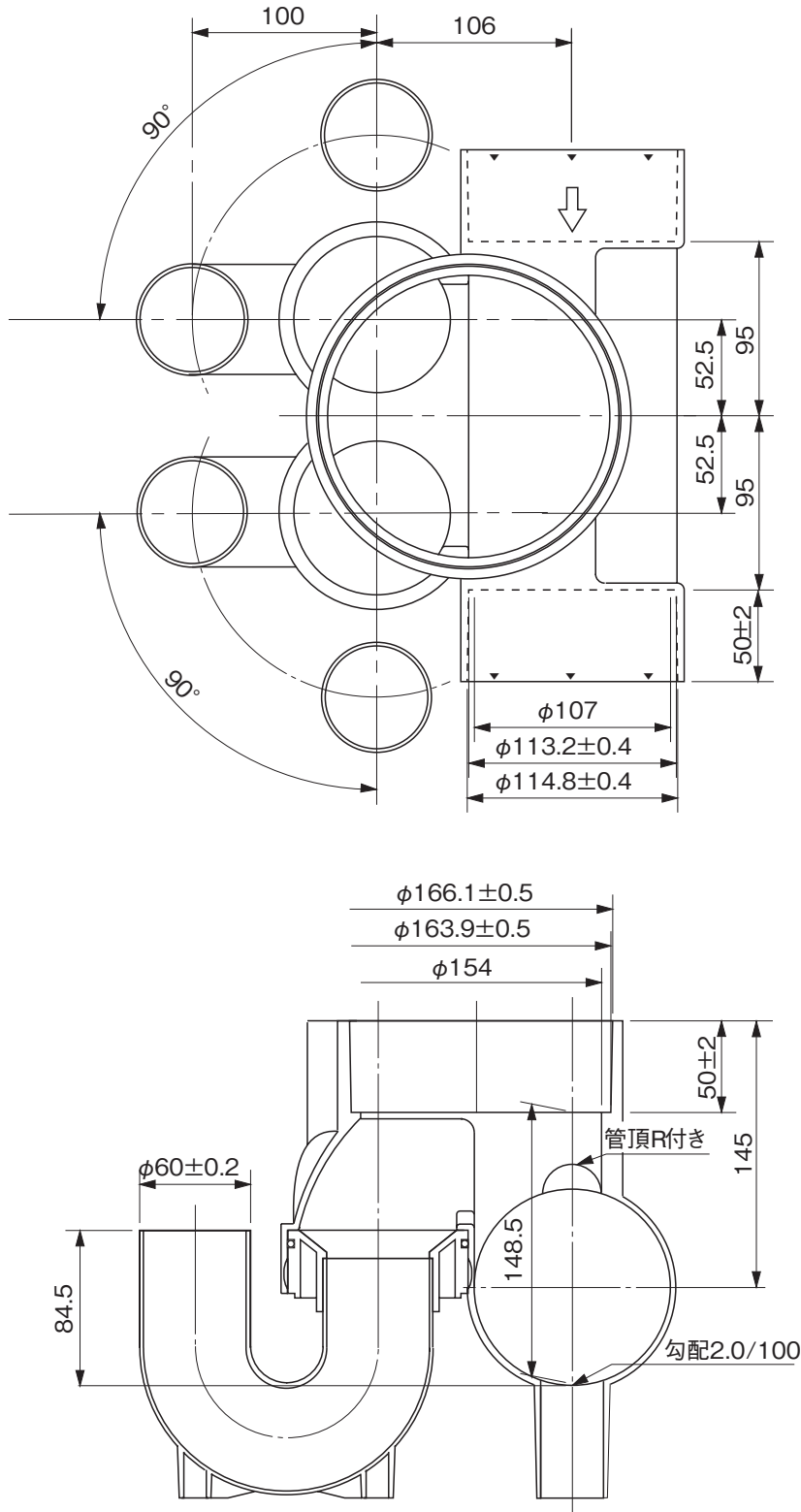


※許容差のない寸法は、参考寸法を示す。

品名	ハイスイマス トラップ2本付(差し口形) UTW右 100×50-150			図番	H-A-072
製図	積水化学工業 株式会社	年月日	2010.10.12	承認印	

品名
 ハイスイマス
 トラップ2本付(差し口形)
 UTW左 100×50-150

(トラップ口径VU50・差し口)



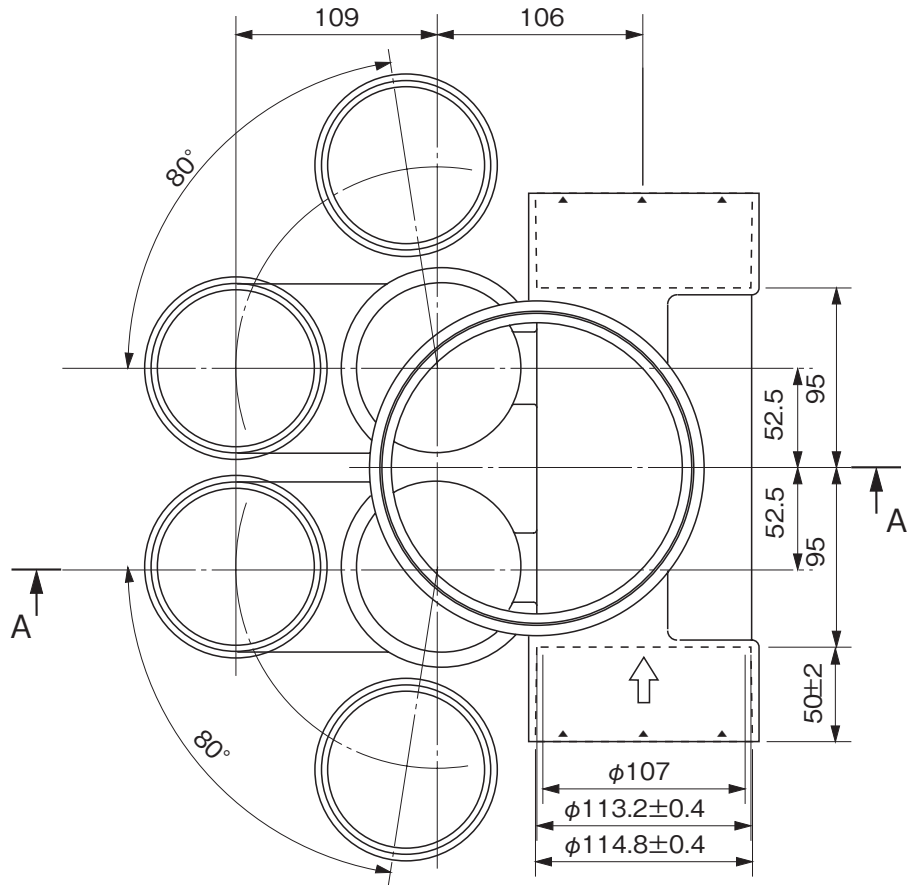
※許容差のない寸法は、参考寸法を示す。

品名	ハイスイマス トラップ2本付(差し口形) UTW左 100×50-150			図番	H-A-073
製図	積水化学工業 株式会社	年月日	2010.10.12	承認印	

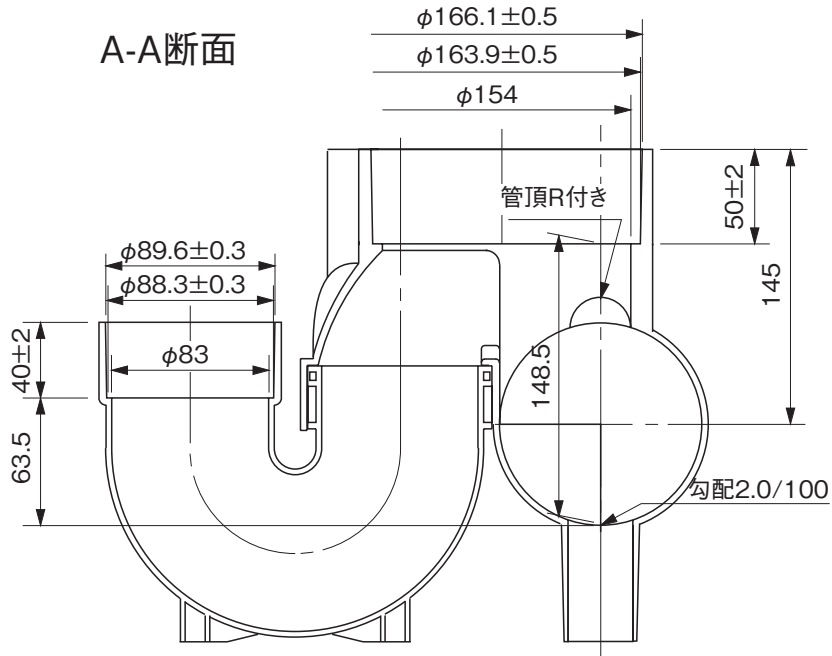
品名

ハイスイマス
トラップ2本付(受口形)
UTW右(受)100×75S-150

(トラップ口径VU75・受口)



A-A断面



※許容差のない寸法は、参考寸法を示す。

品名

ハイスイマス
トラップ2本付(受口形)
UTW右(受)100×75S-150

図番

H-A-074

製図

積水化学工業
株式会社

年月日

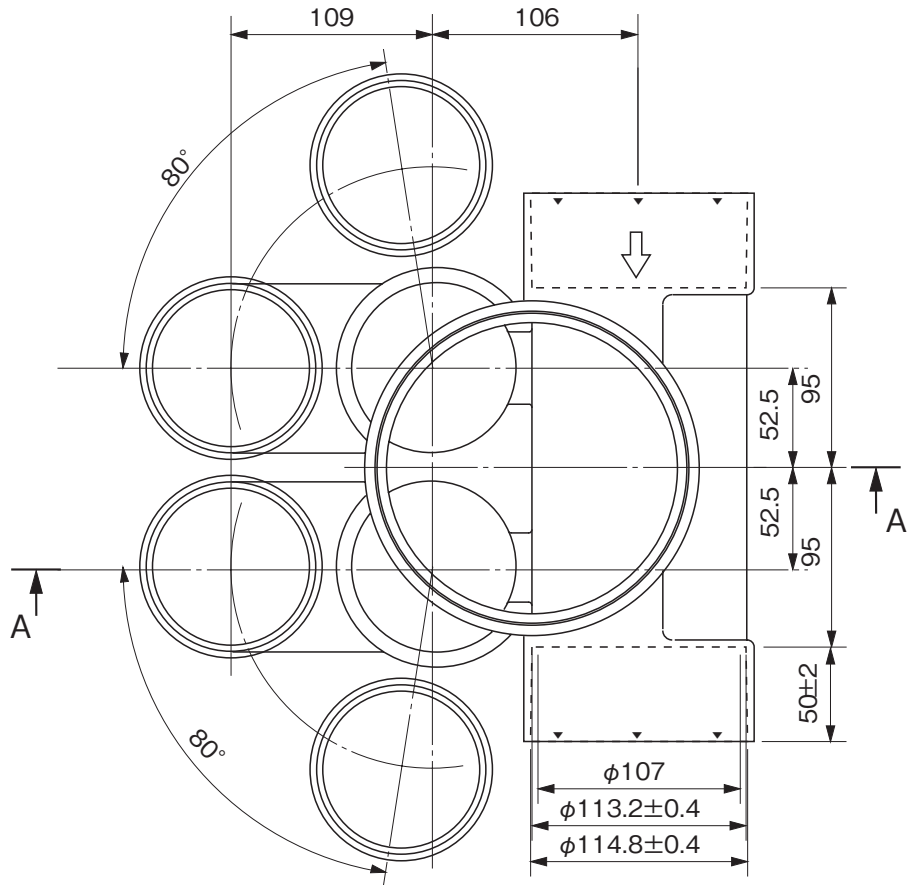
2010.10.12

承認印

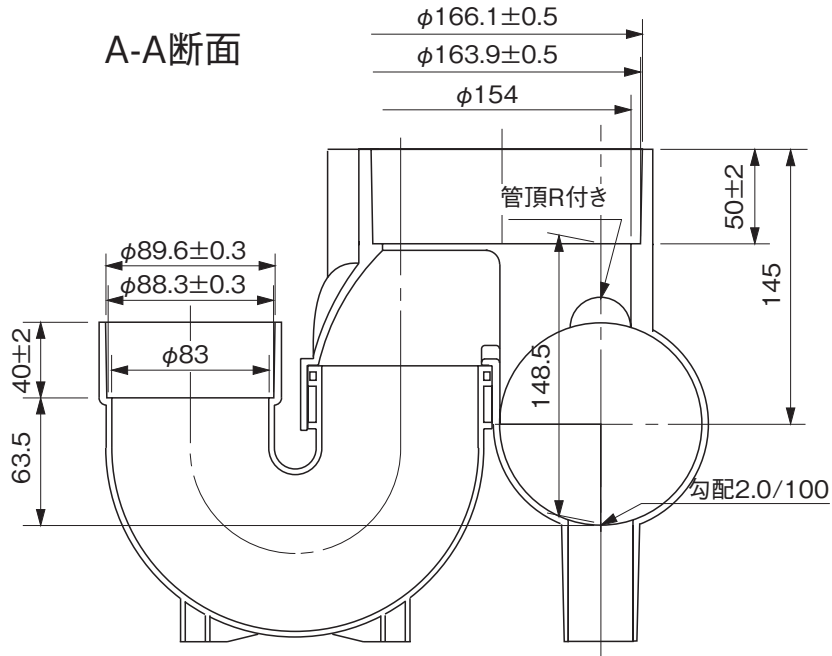
品名

ハイスイマス
トラップ2本付(受口形)
UTW左(受)100×75S-150

(トラップ口径VU75・受口)



A-A断面

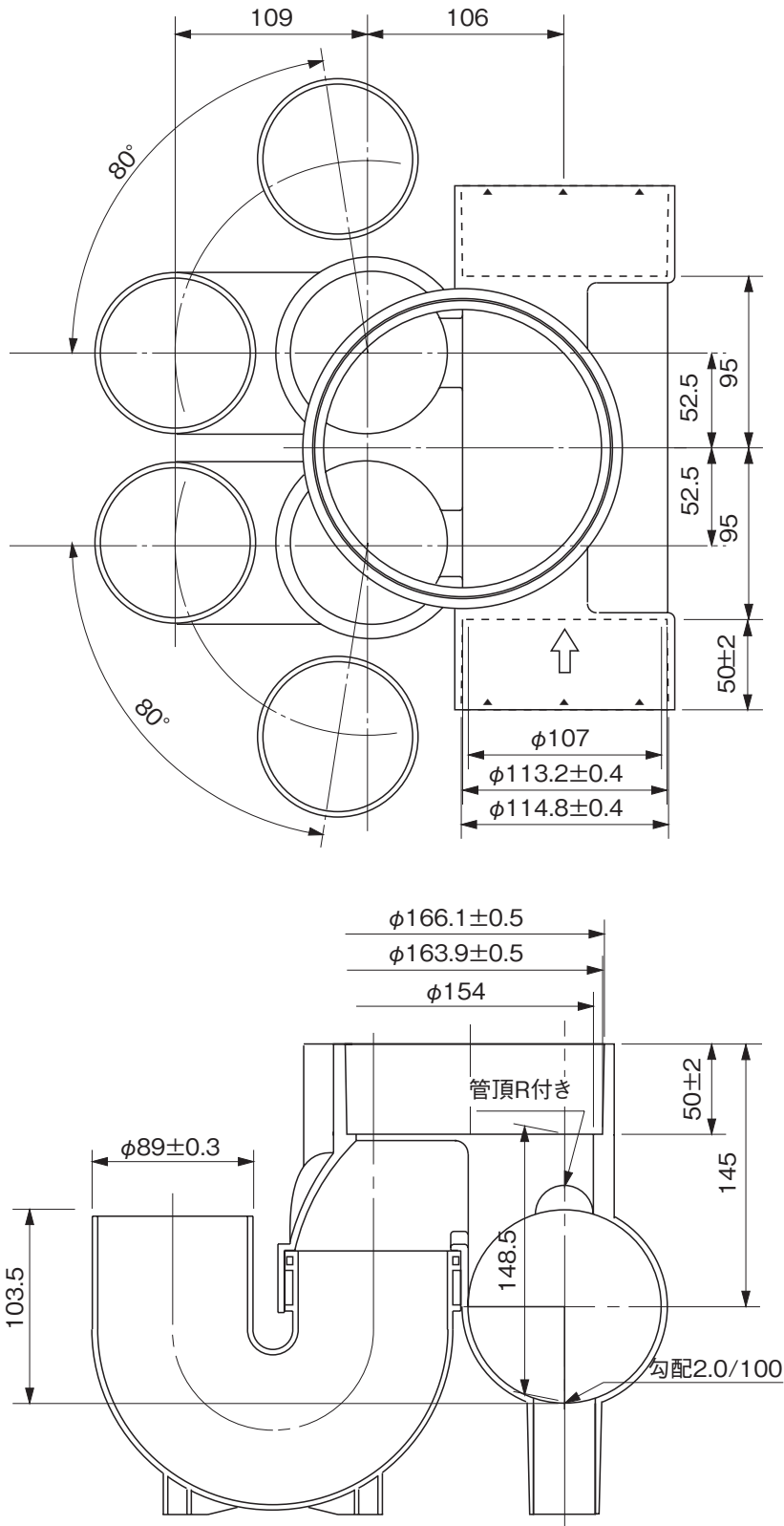


※許容差のない寸法は、参考寸法を示す。

品名	ハイスイマス トラップ2本付(受口形) UTW左(受)100×75S-150			図番	H-A-075
製図	積水化学工業 株式会社	年月日	2010.10.12	承認印	

品名
 ハイスイマス
 トラップ2本付(差し口形)
 UTW右 100×75-150

(トラップ口径VU75・差し口)



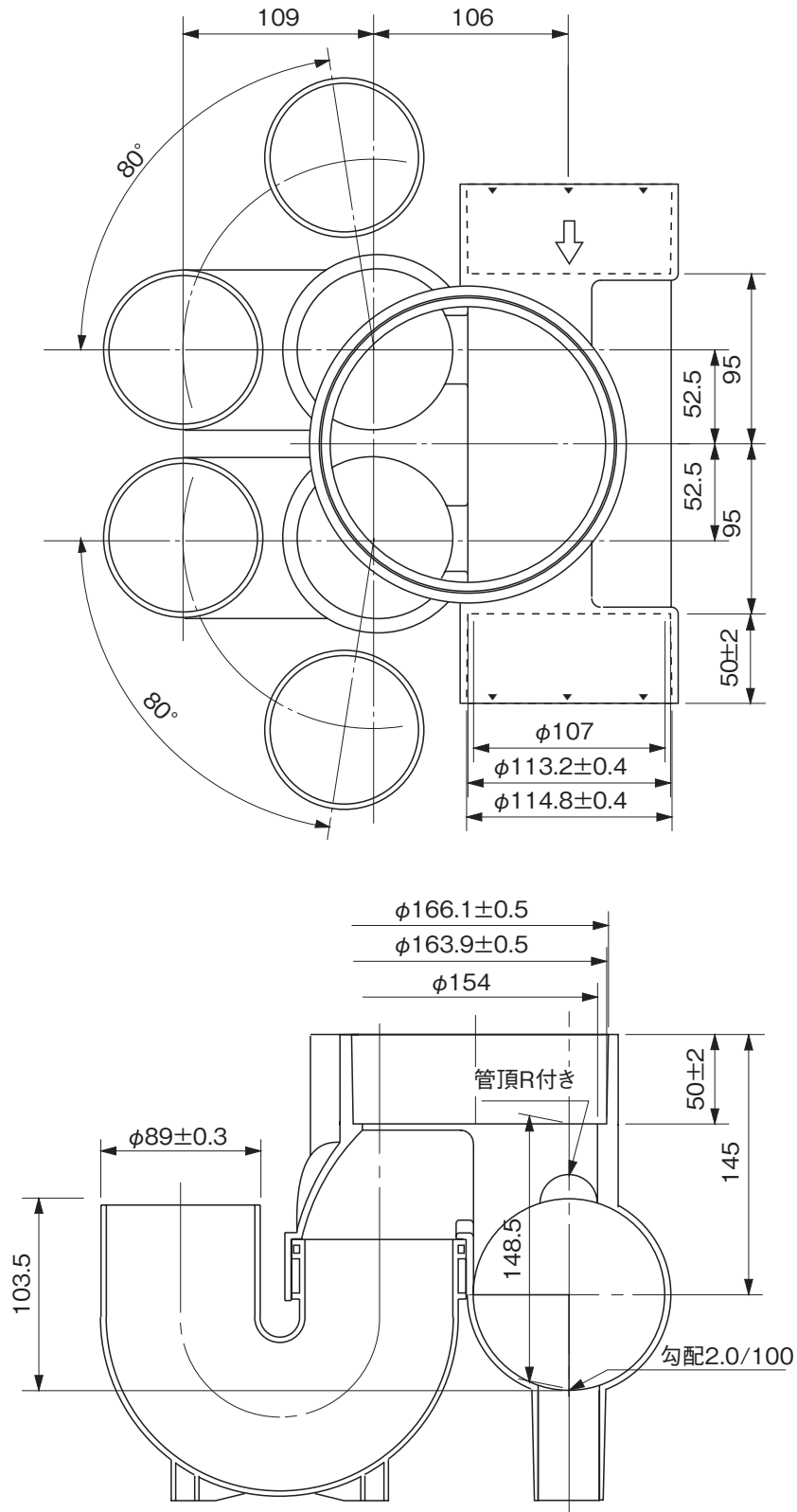
※許容差のない寸法は、参考寸法を示す。

品名	ハイスイマス トラップ2本付(差し口形) UTW右 100×75-150			図番	H-A-076
製図	積水化学工業 株式会社	年月日	2010.10.12	承認印	

品名

ハイスイマス
トラップ2本付(差し口形)
UTW左 100×75-150

(トラップ口径VU75・差し口)



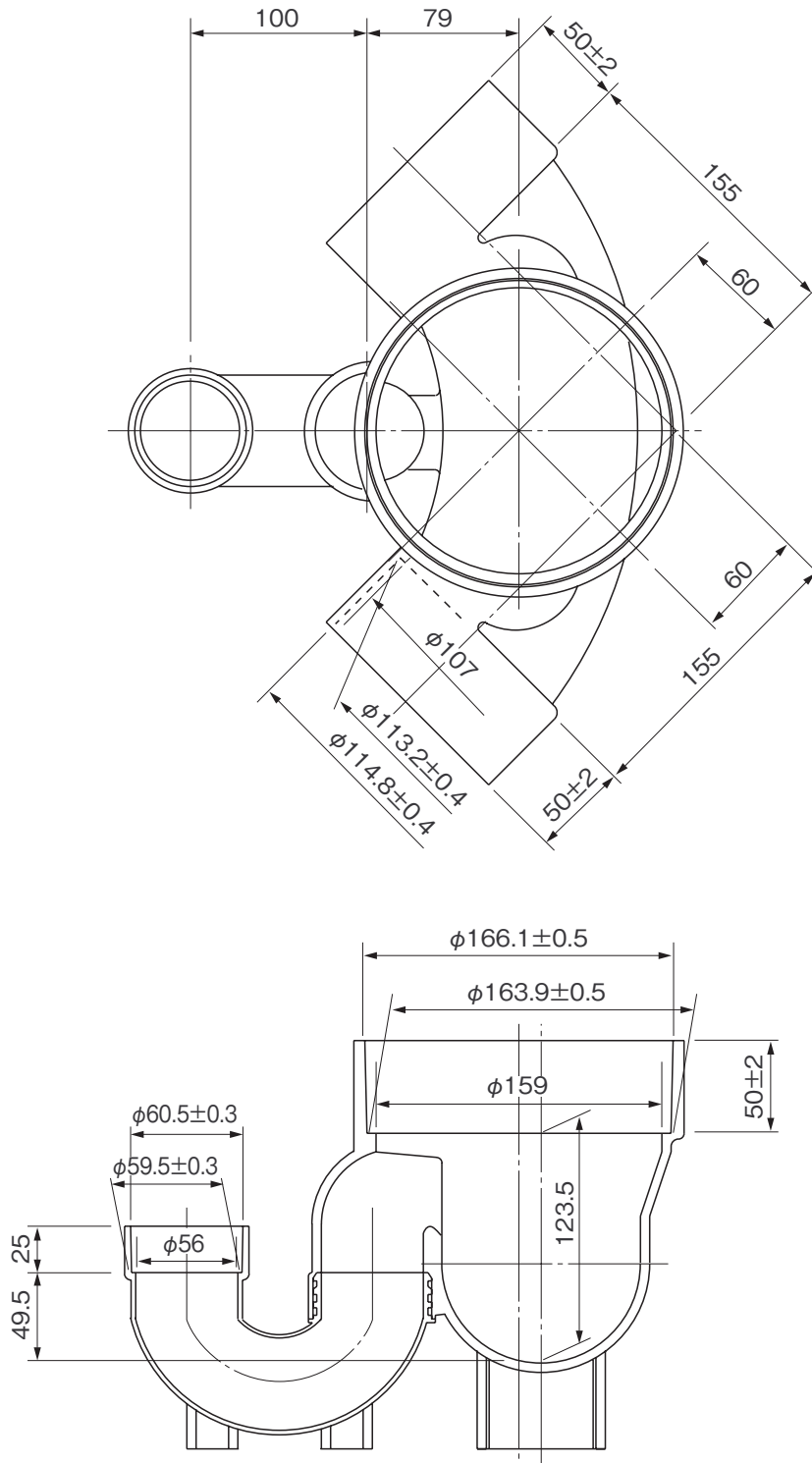
※許容差のない寸法は、参考寸法を示す。

品名	ハイスイマス トラップ2本付(差し口形) UTW左 100×75-150			図番	H-A-077
製図	積水化学工業 株式会社	年月日	2010.10.12	承認印	

品名

ハイスイマス
 曲点トラップ(受口形)
 UT-L(左右兼用)(受)100×50S-150

(トラップ口径VU50・受口)



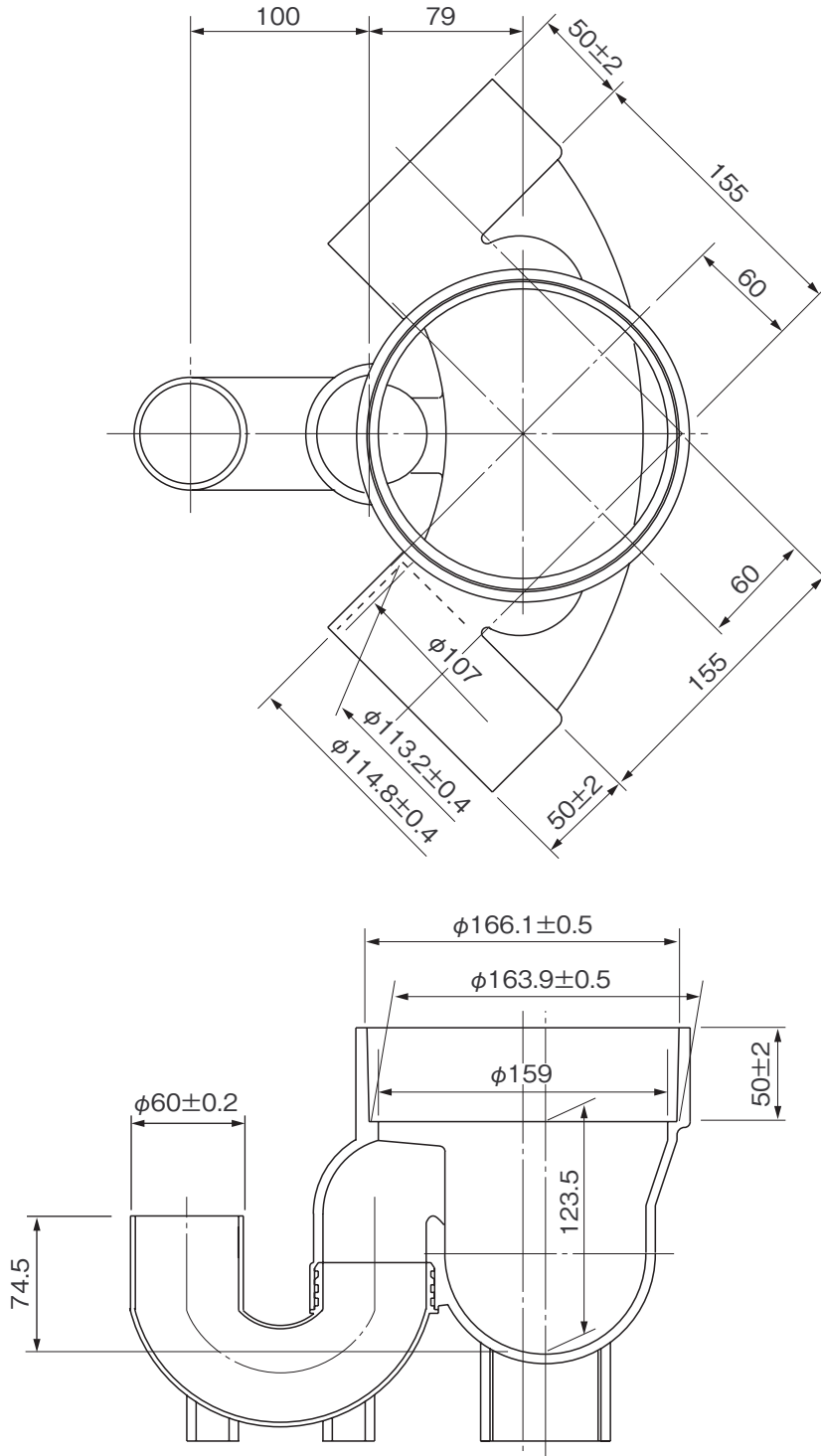
※許容差のない寸法は、参考寸法を示す。

品名	ハイスイマス 曲点トラップ(受口形) UT-L(左右兼用)(受)100×50S-150			図番	H-A-078
製図	積水化学工業 株式会社	年月日	2010.10.12	承認印	

品名

ハイスイマス
 曲点トラップ(差し口形)
 UT-L(左右兼用)100×50-150

(トラップ口径VU50・差し口)



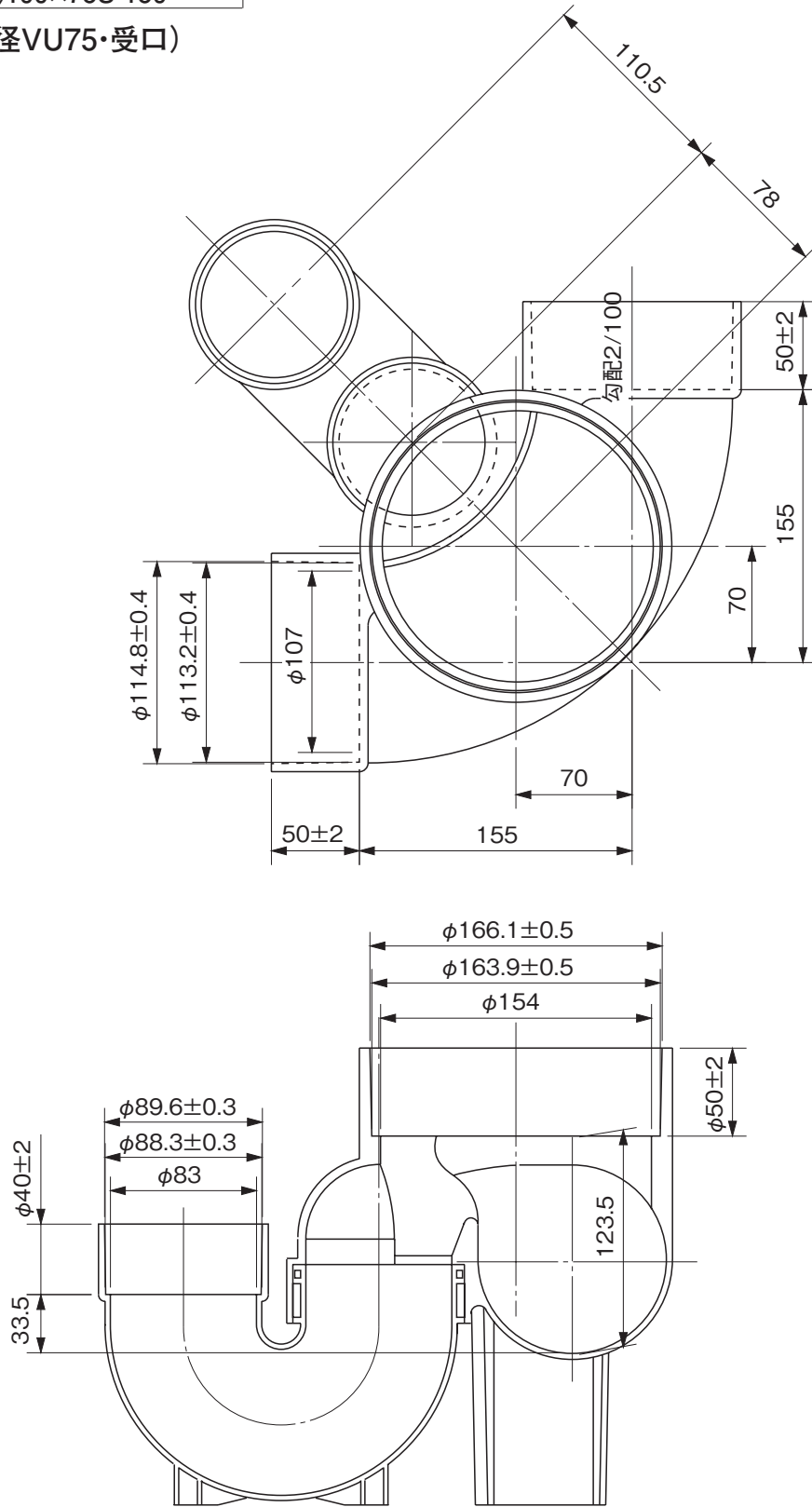
※許容差のない寸法は、参考寸法を示す。

品名	ハイスイマス 曲点トラップ(差し口形) UT-L(左右兼用)100×50-150			図番	H-A-079
製図	積水化学工業 株式会社	年月日	2010.10.12	承認印	

品名

ハイスイマス
 曲点トラップ(受口形)
 UT-L右(受)100×75S-150

(トラップ口径VU75・受口)



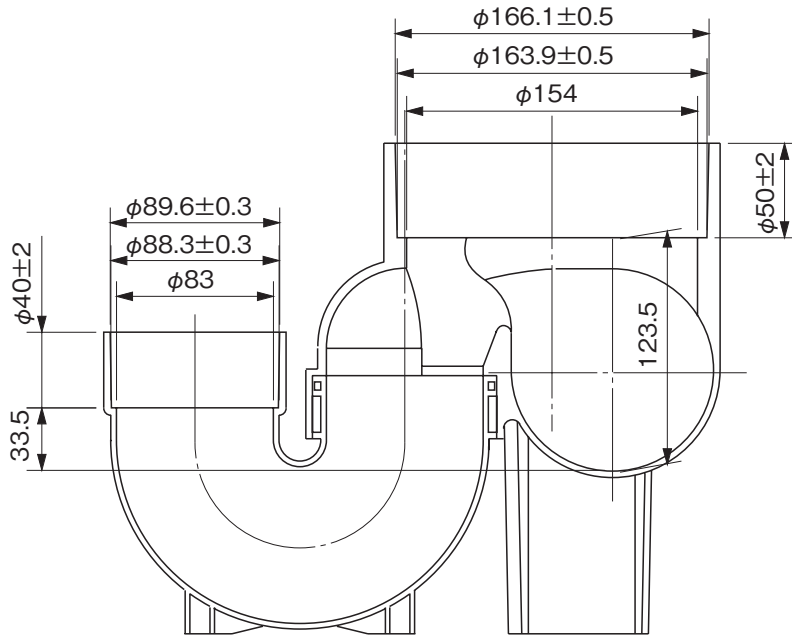
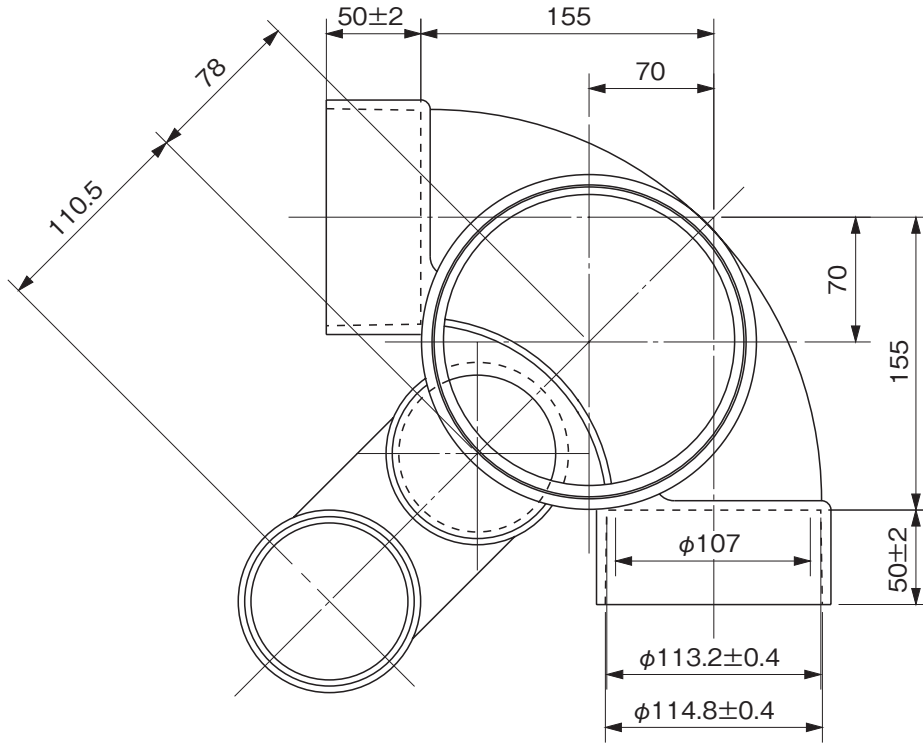
※許容差のない寸法は、参考寸法を示す。

品名	ハイスイマス 曲点トラップ(受口形) UT-L右(受)100×75S-150			図番	H-A-080
製図	積水化学工業 株式会社	年月日	2010.10.12	承認印	

品名

ハイスイマス
 曲点トラップ(受口形)
 UT-L左(受)100×75S-150

(トラップ口径VU75・受口)



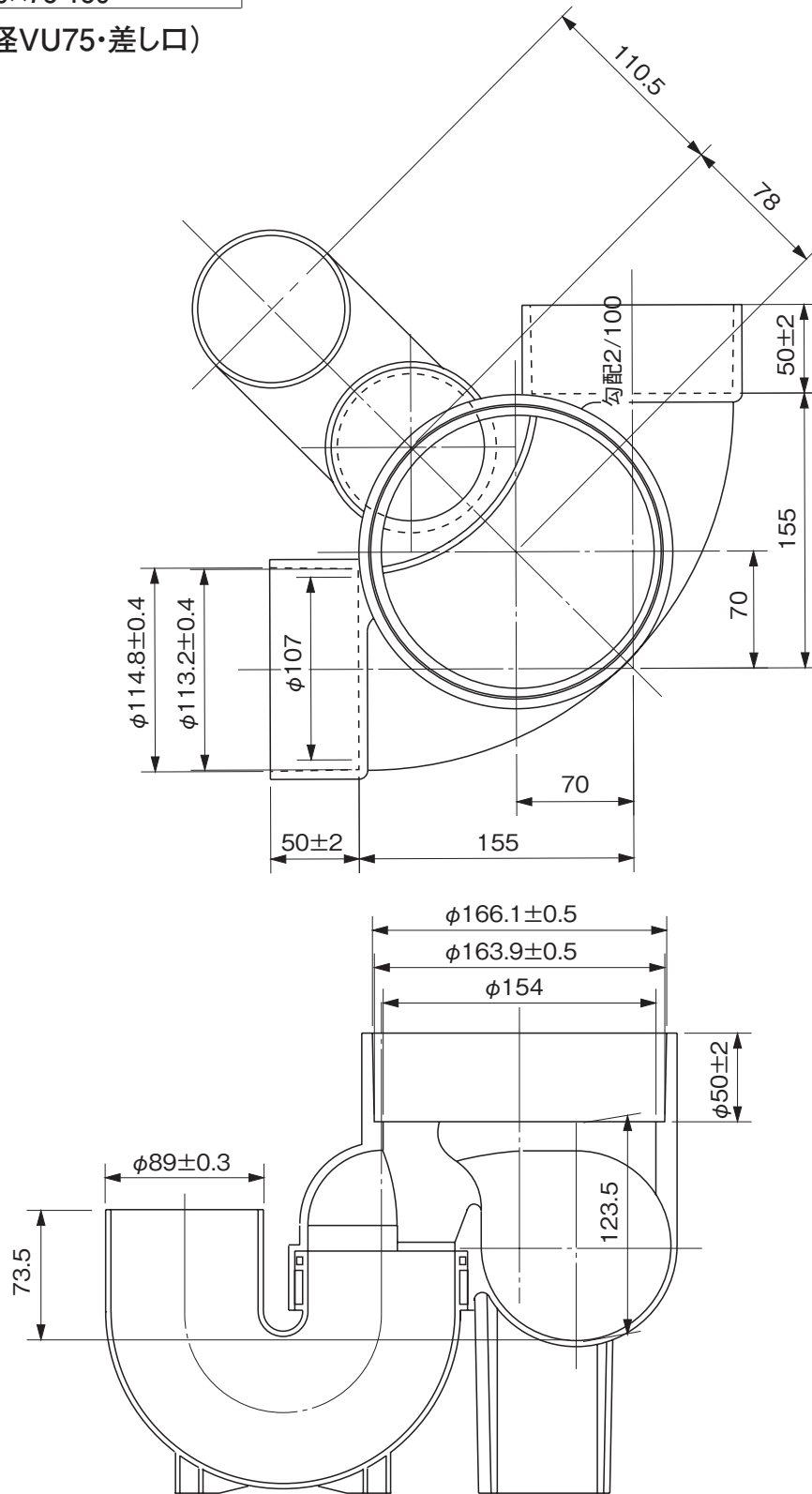
※許容差のない寸法は、参考寸法を示す。

品名	ハイスイマス 曲点トラップ(受口形) UT-L左(受)100×75S-150			図番	H-A-081
製図	積水化学工業 株式会社	年月日	2010.10.12	承認印	

品名

ハイスイマス
 曲点トラップ(差し口形)
 UT-L右 100×75-150

(トラップ口径VU75・差し口)



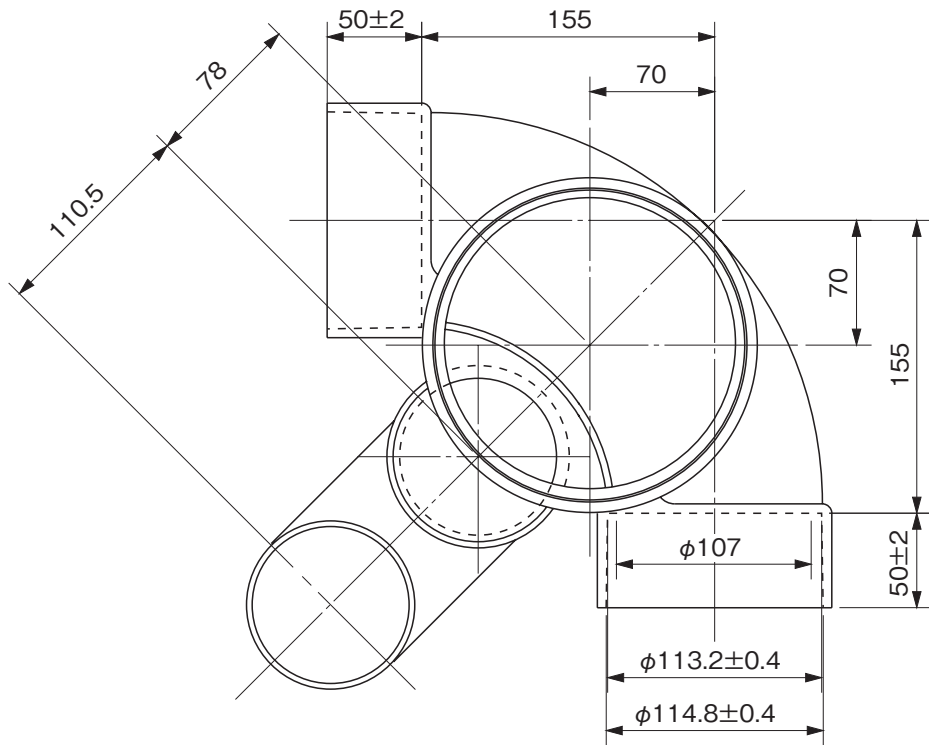
※許容差のない寸法は、参考寸法を示す。

品名	ハイスイマス 曲点トラップ(差し口形) UT-L右 100×75-150			図番	H-A-082
製図	積水化学工業 株式会社	年月日	2010.10.12	承認印	

品名

ハイスイマス
 曲点トラップ(差し口形)
 UT-L左 100×75-150

(トラップ口径VU75・差し口)



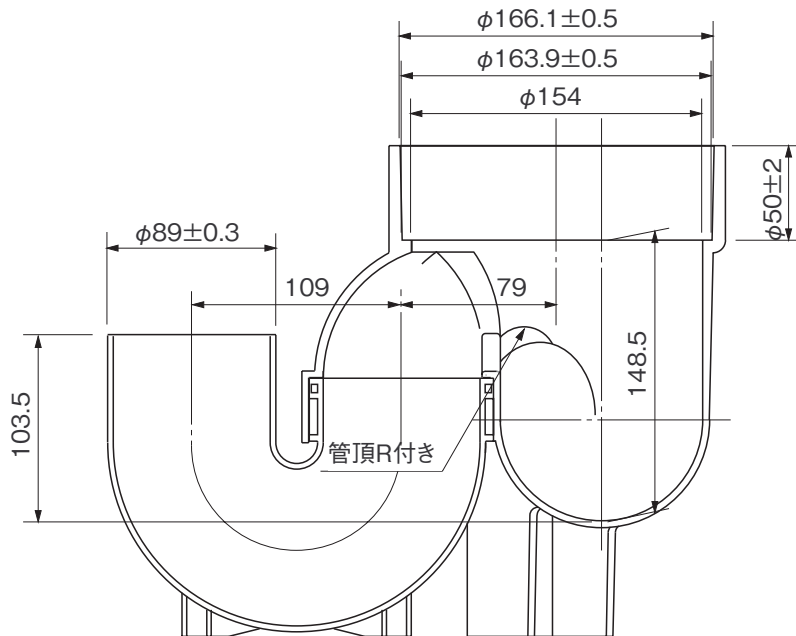
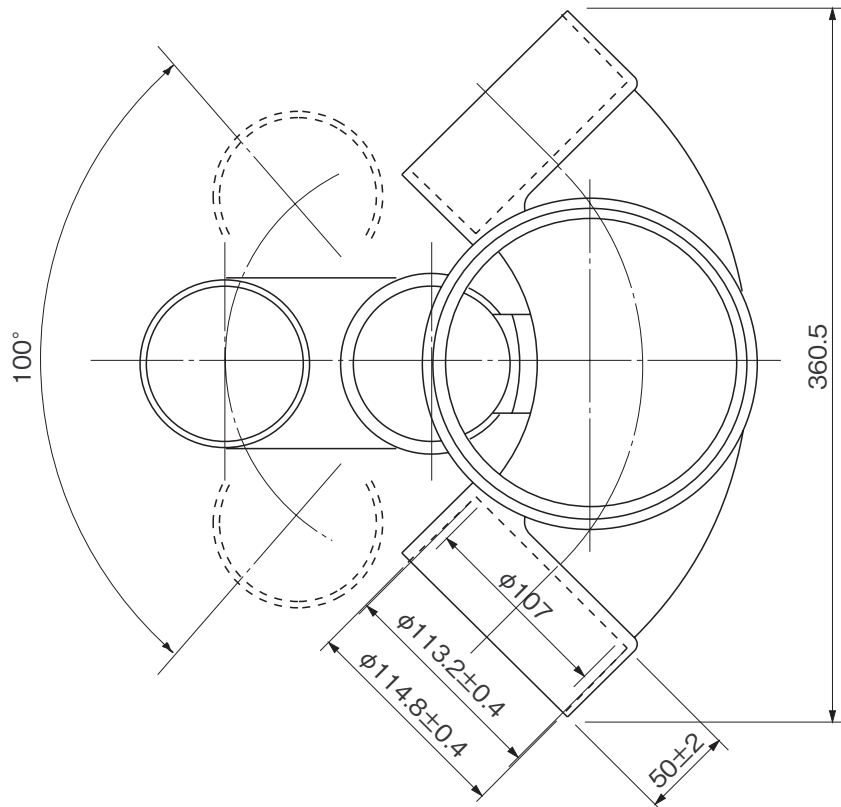
※許容差のない寸法は、参考寸法を示す。

品名	ハイスイマス 曲点トラップ(差し口形) UT-L左 100×75-150			図番	H-A-083
製図	積水化学工業 株式会社	年月日	2010.10.12	承認印	

品名

ハイスイマス
 曲点トラップ(差し口形)
 UT-L(左右兼用)100×75-150

(トラップ口径VU75・差し口)



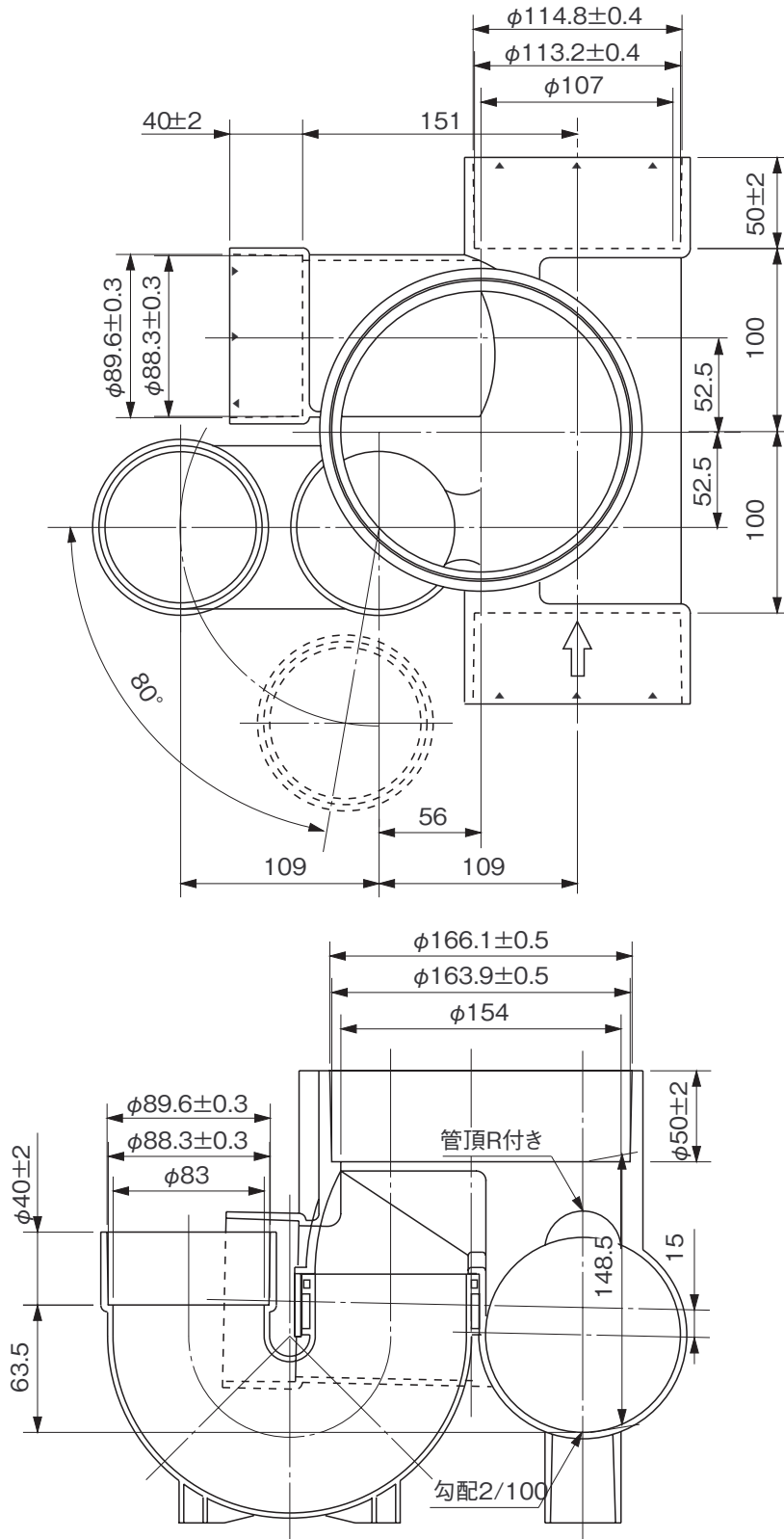
※許容差のない寸法は、参考寸法を示す。

品名	ハイスイマス 曲点トラップ(差し口形) UT-L(左右兼用)100×75-150			図番	H-A-084
製図	積水化学工業 株式会社	年月日	2010.10.12	承認印	

品名

ハイスイマス
 トラップ・90度合流(受口形)
 UT-Y右(受)100×75S-150

(トラップ口径VU75・受口)



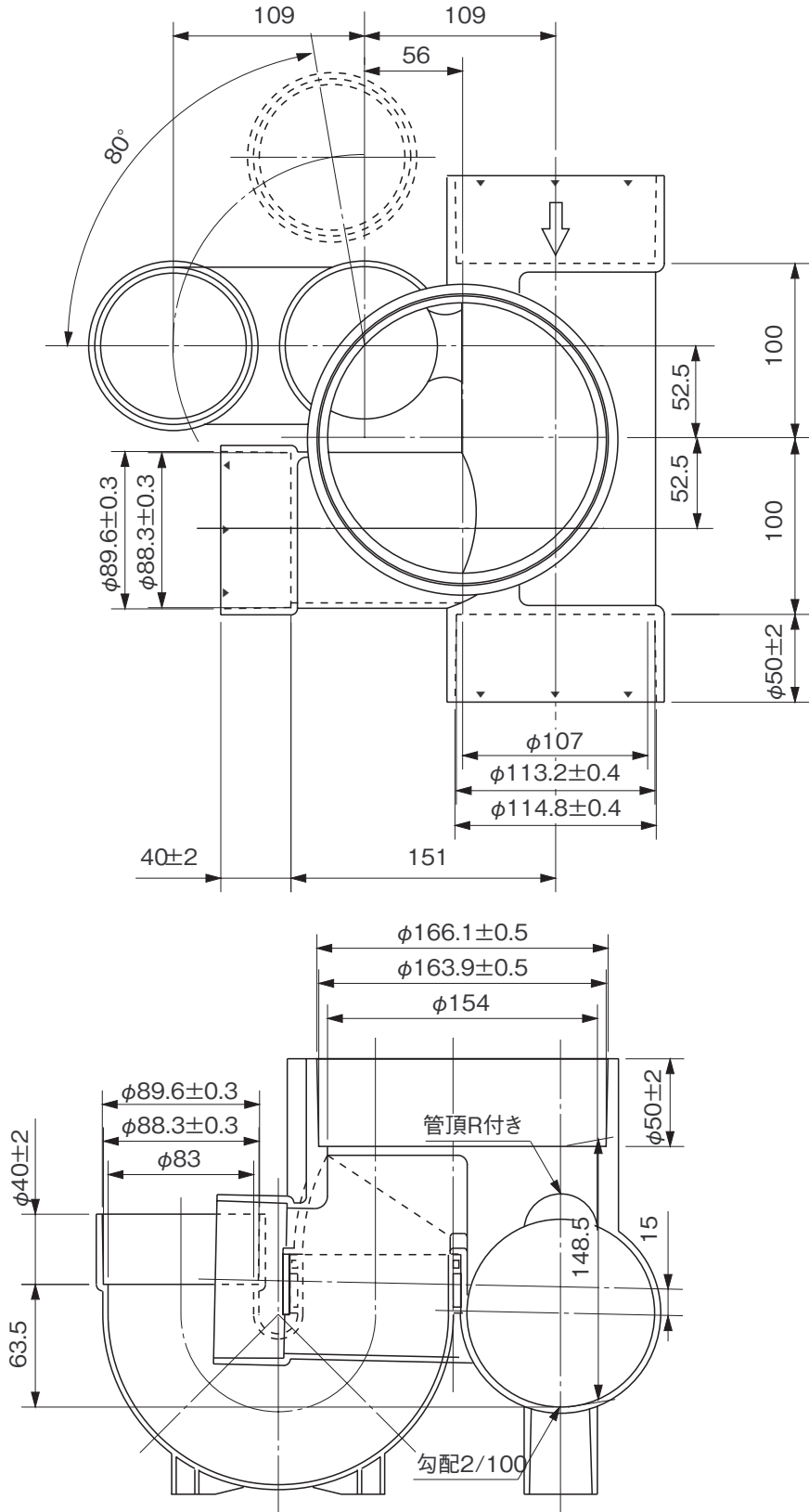
※許容差のない寸法は、参考寸法を示す。

品名	ハイスイマス トラップ・90度合流(受口形) UT-Y右(受)100×75S-150			図番	H-A-085
製図	積水化学工業 株式会社	年月日	2010.10.12	承認印	

品名

ハイスイマス
 トラップ・90度合流(受口形)
 UT-Y左(受)100×75S-150

(トラップ口径VU75・受口)



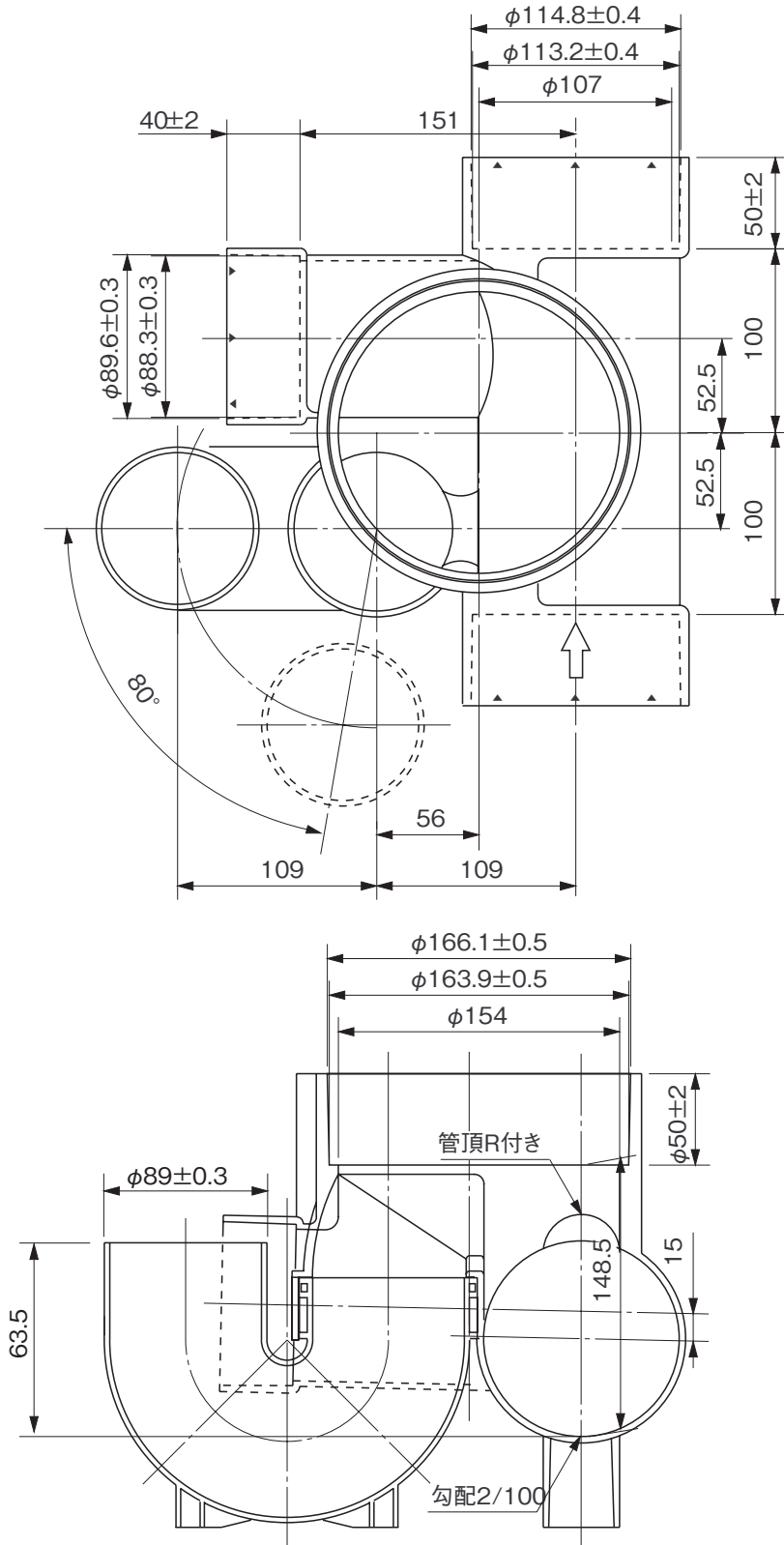
※許容差のない寸法は、参考寸法を示す。

品名	ハイスイマス トラップ・90度合流(受口形) UT-Y左(受)100×75S-150			図番	H-A-086
製図	積水化学工業 株式会社	年月日	2010.10.12	承認印	

品名

ハイスイマス
 トラップ・90度合流(差し口形)
 UT-Y右 100×75-150

(トラップ口径VU75・差し口)



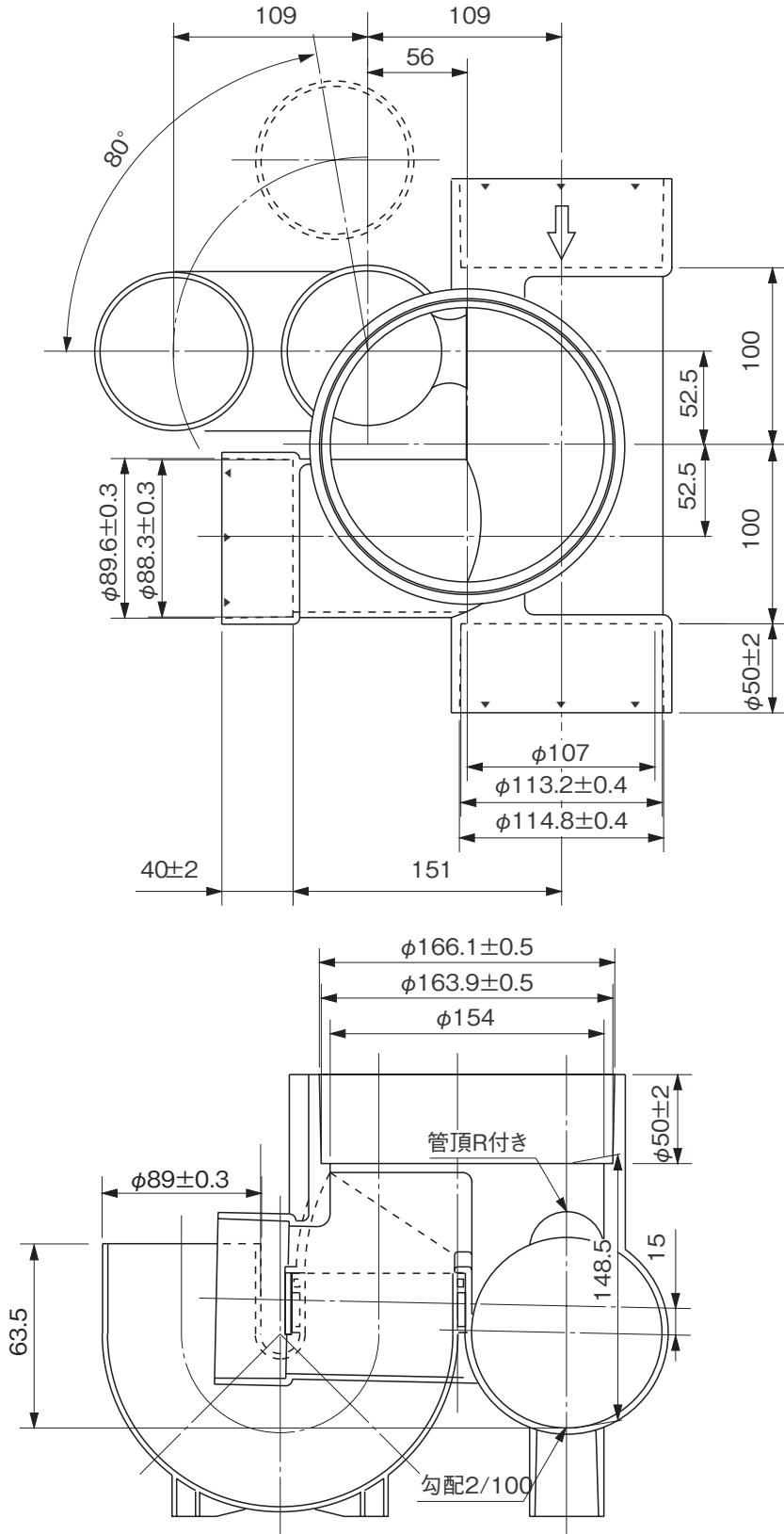
※許容差のない寸法は、参考寸法を示す。

品名	ハイスイマス トラップ・90度合流(差し口形) UT-Y右 100×75-150			図番	H-A-087
製図	積水化学工業 株式会社	年月日	2010.10.12	承認印	

品名

ハイスイマス
トラップ・90度合流(差し口形)
UT-Y左 100×75-150

(トラップ口径VU75・差し口)



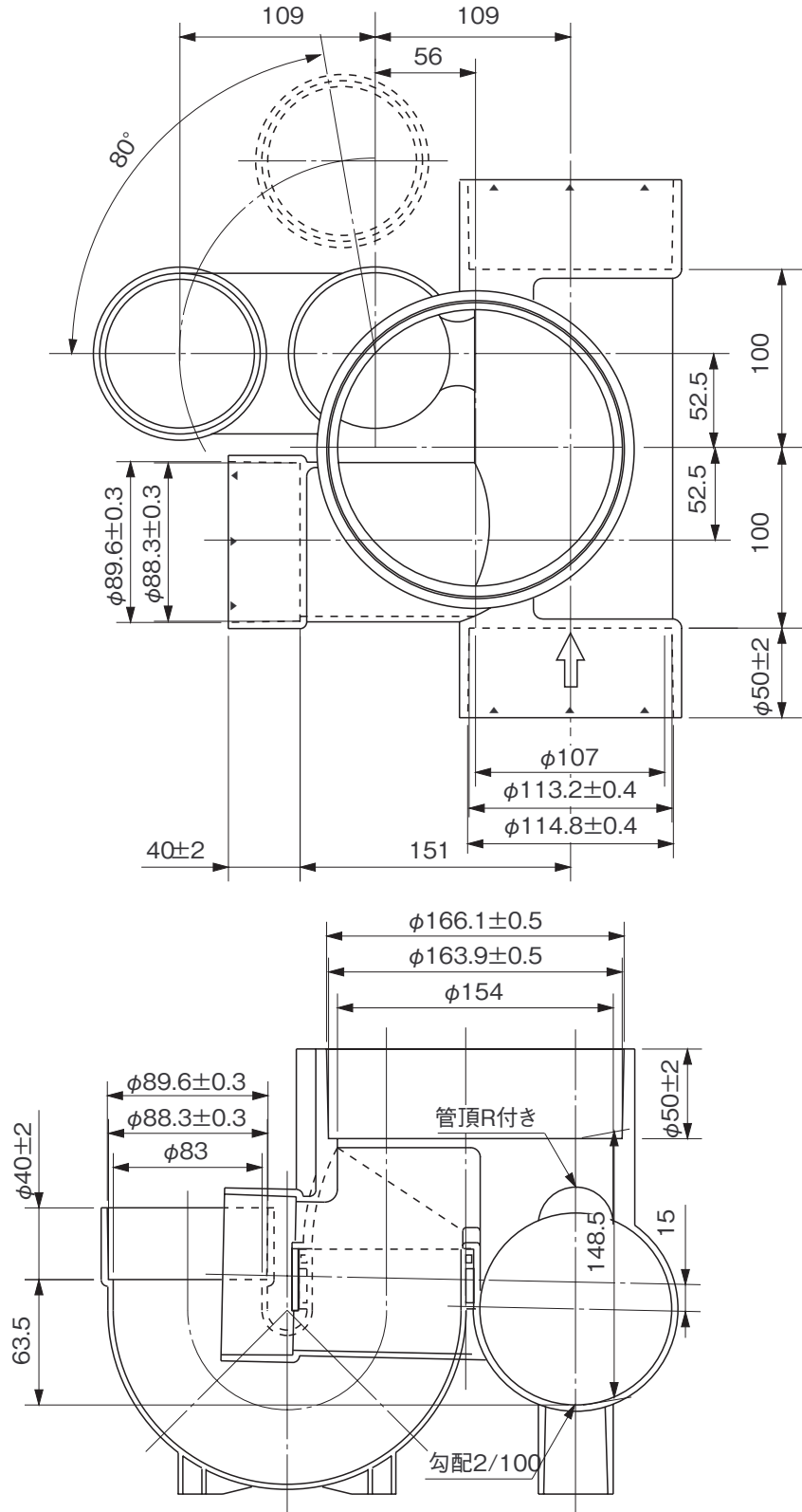
※許容差のない寸法は、参考寸法を示す。

品名	ハイスイマス トラップ・90度合流(差し口形) UT-Y左 100×75-150			図番	H-A-088
製図	積水化学工業 株式会社	年月日	2010.10.12	承認印	

品名

ハイスイマス
90度合流・トラップ(受口形)
Y-UT右(受)100×75S-150

(トラップ口径VU75・受口)



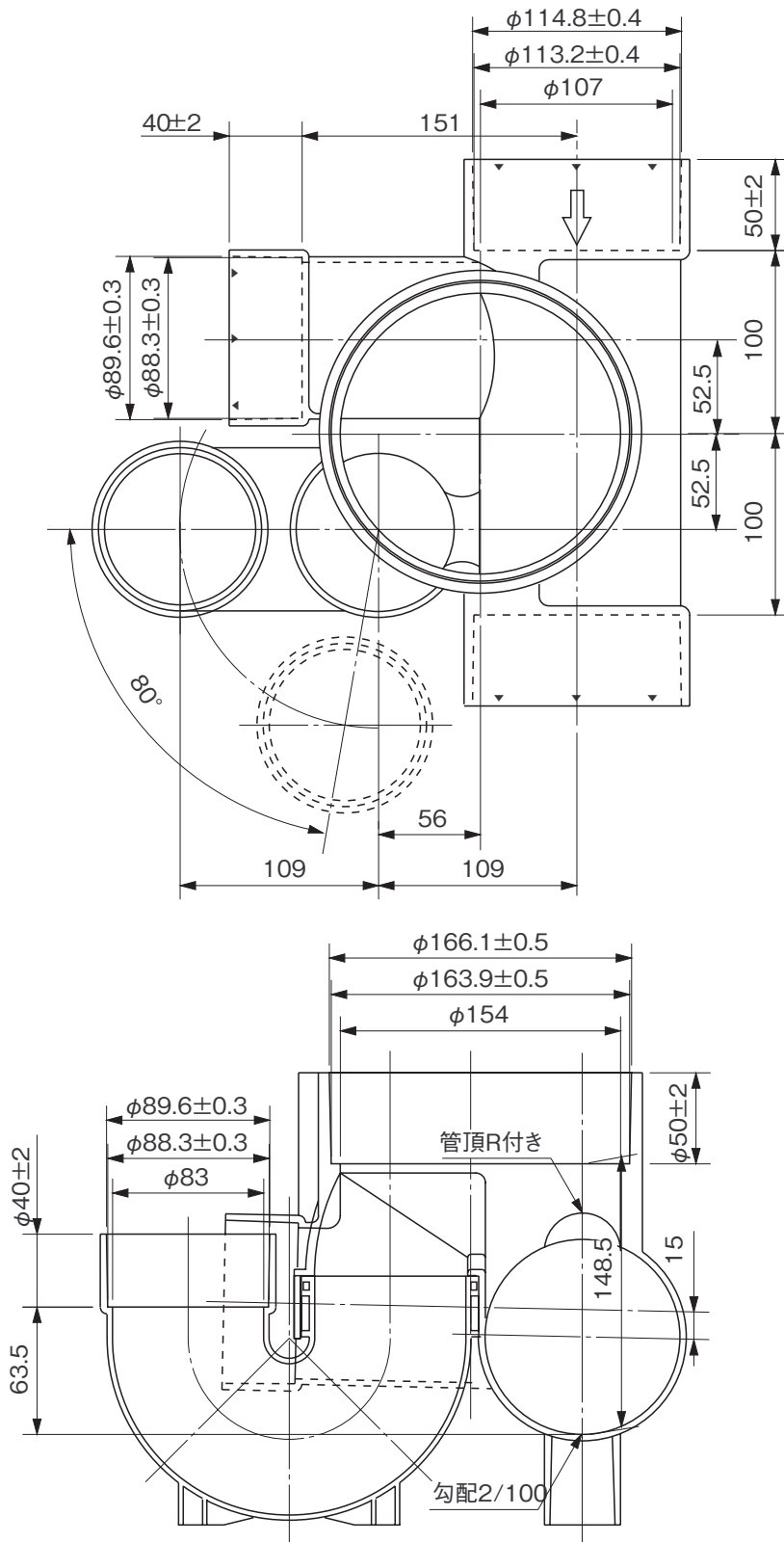
※許容差のない寸法は、参考寸法を示す。

品名	ハイスイマス 90度合流・トラップ(受口形) Y-UT右(受)100×75S-150			図番	H-A-089
製図	積水化学工業 株式会社	年月日	2010.10.12	承認印	

品名

ハイスイマス
90度合流・トラップ(受口形)
Y-UT左(受)100×75S-150

(トラップ口径VU75・受口)



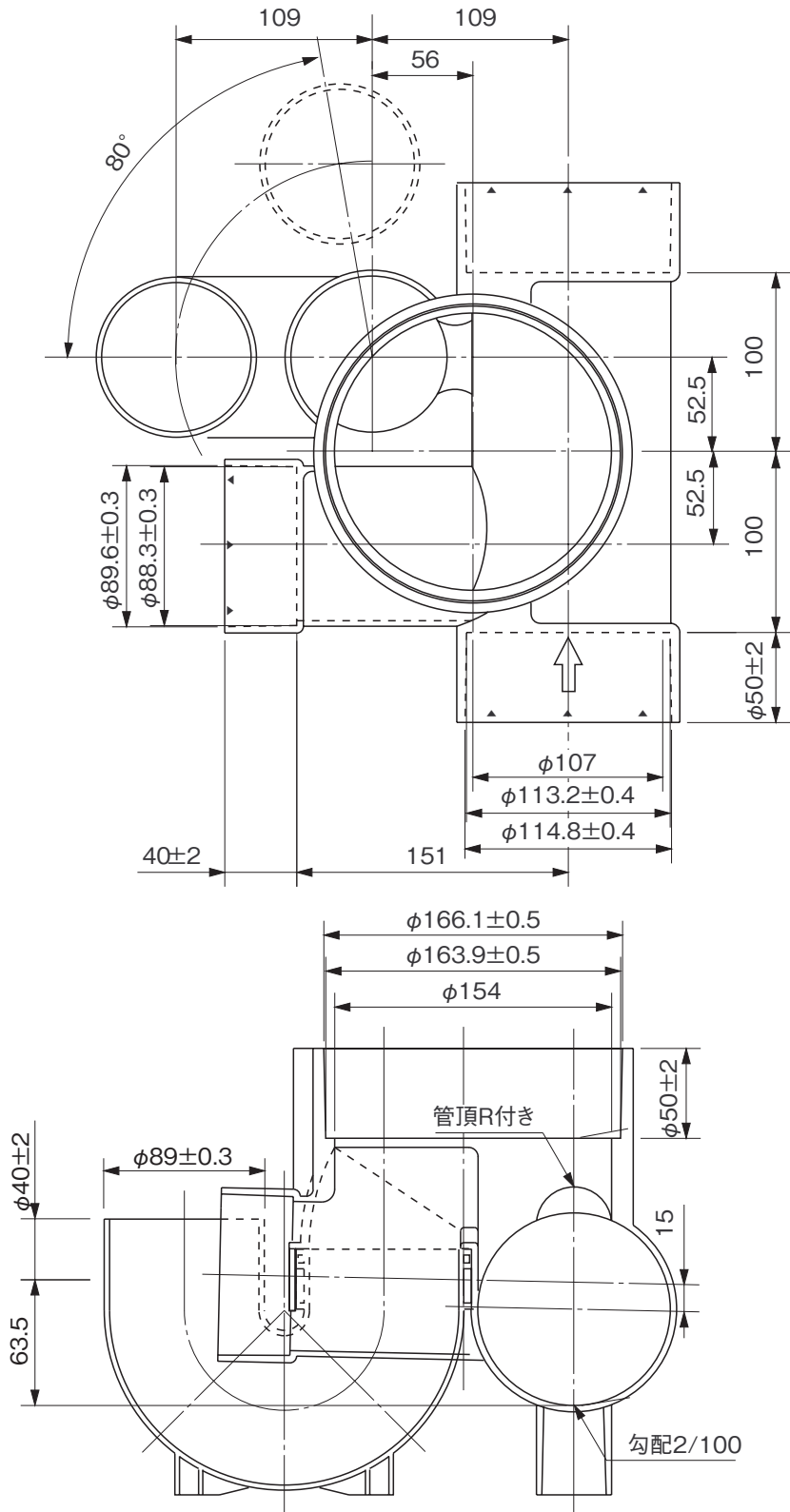
※許容差のない寸法は、参考寸法を示す。

品名	ハイスイマス 90度合流・トラップ(受口形) Y-UT左(受)100×75S-150			図番	H-A-090
製図	積水化学工業 株式会社	年月日	2010.10.12	承認印	

品名

ハイスイマス
90度合流・トラップ(差し口形)
Y-UT右 100×75-150

(トラップ口径VU75・差し口)



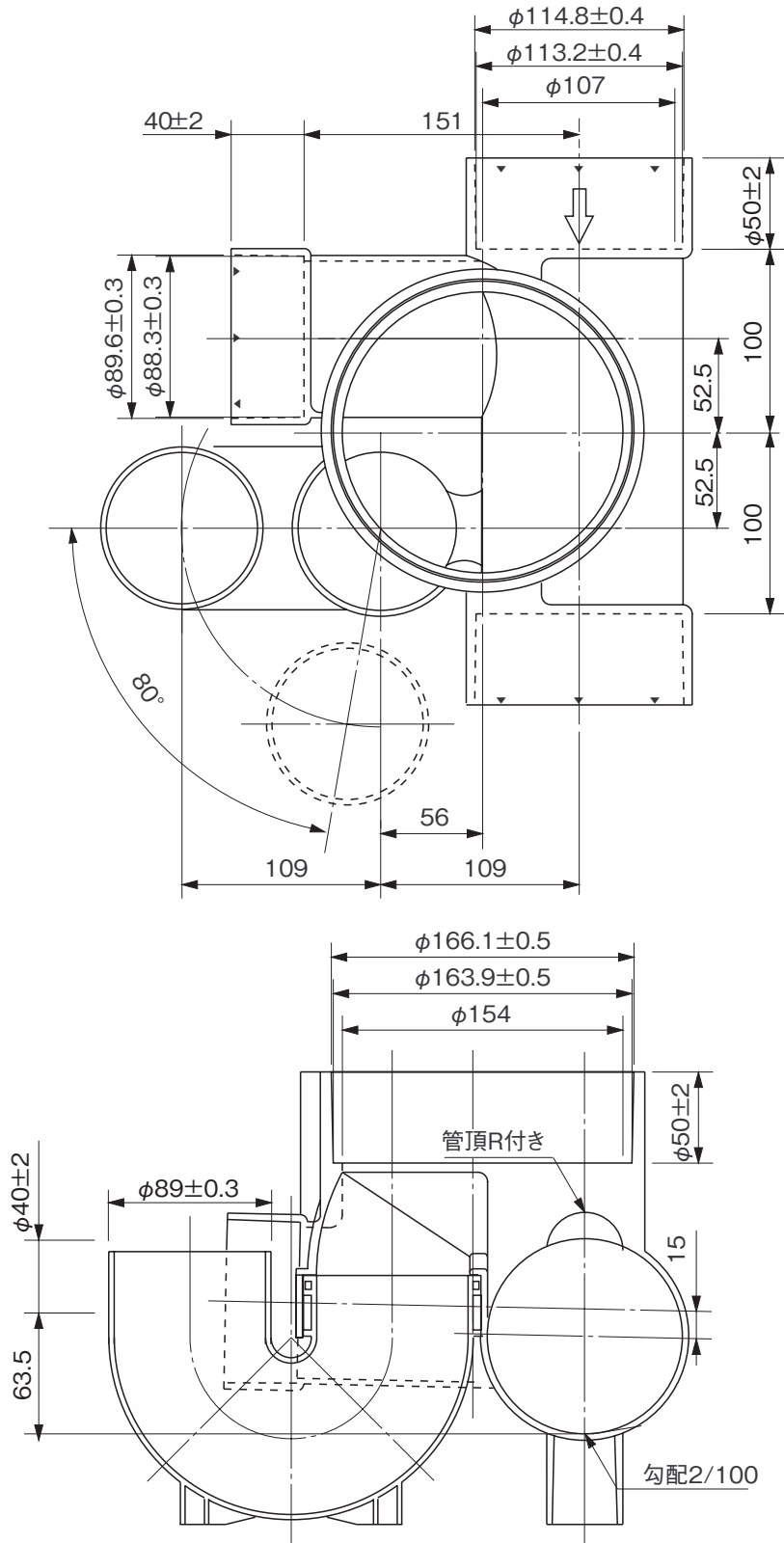
※許容差のない寸法は、参考寸法を示す。

品名	ハイスイマス 90度合流・トラップ(差し口形) Y-UT右 100×75-150			図番	H-A-091
製図	積水化学工業 株式会社	年月日	2010.10.12	承認印	

品名

ハイスイマス
90度合流・トラップ(差し口形)
Y-UT左 100×75-150

(トラップ口径VU75・差し口)

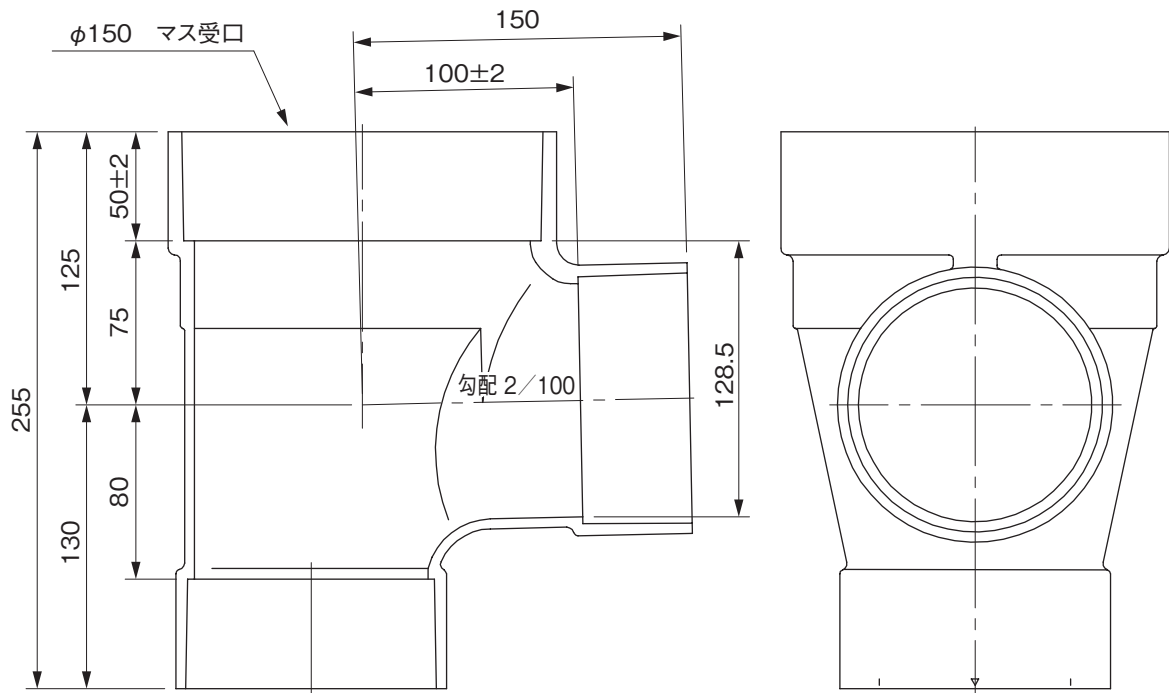
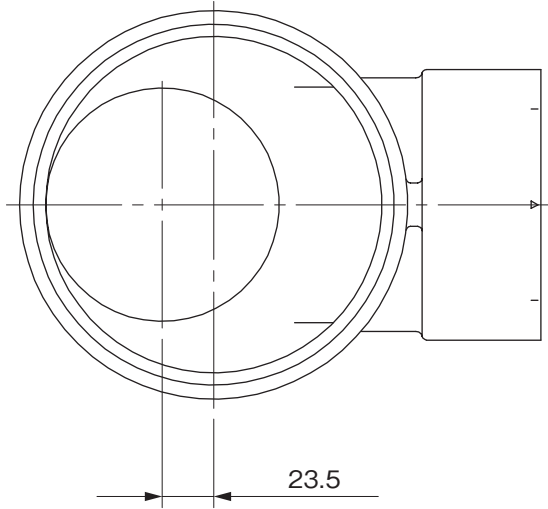


※許容差のない寸法は、参考寸法を示す。

品名	ハイスイマス 90度合流・トラップ(差し口形) Y-UT左 100×75-150			図番	H-A-092
製図	積水化学工業 株式会社	年月日	2010.10.12	承認印	

品名

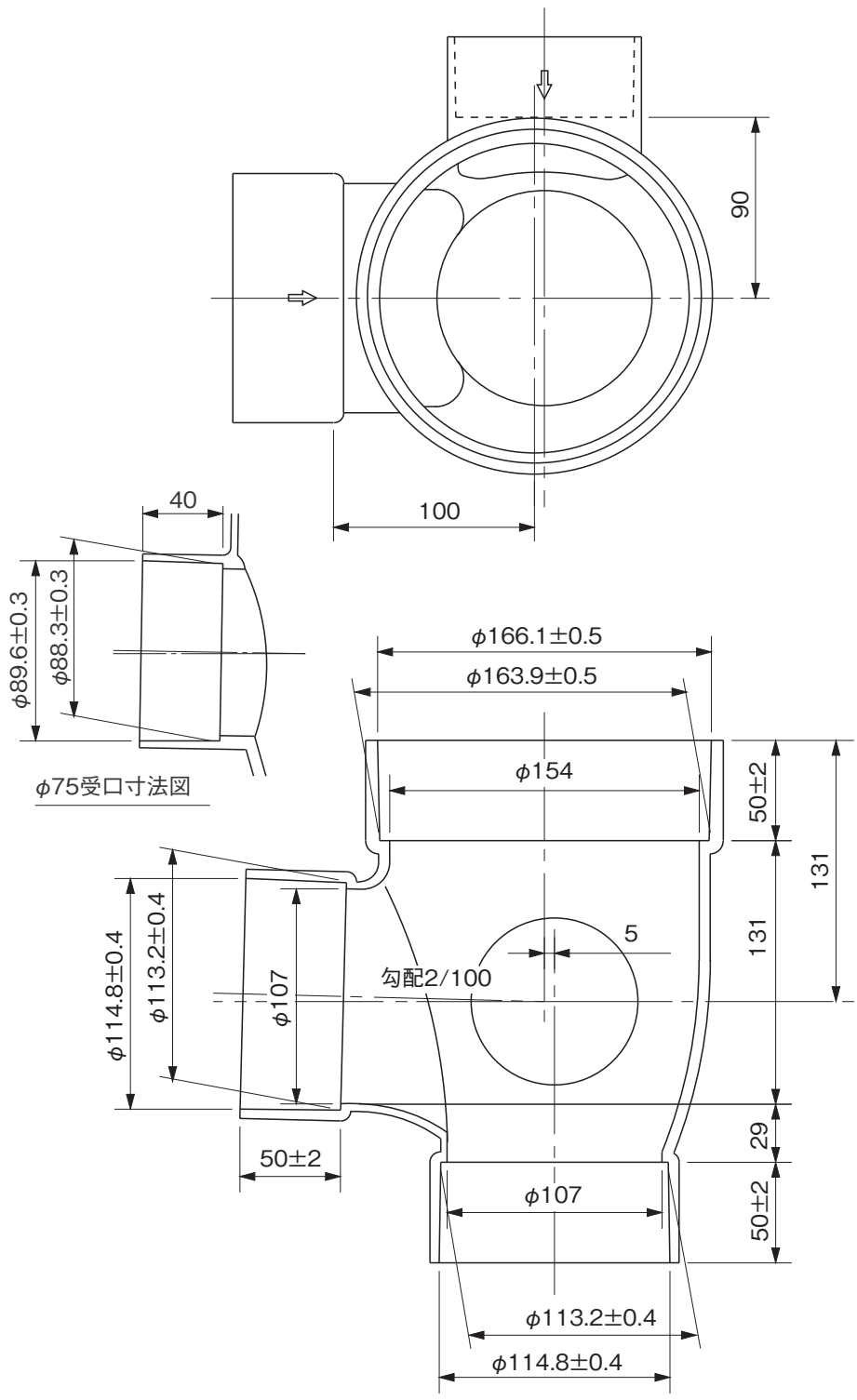
ハイスイマス
ドロップ
DR 100-150



※許容差のない寸法は、参考寸法を示す。

品名	ハイスイマス ドロップ DR 100-150			図番	H-A-093
製図	積水化学工業 株式会社	年月日	2019.05.28	承認印	

品名
 ハイスイマス
 90度合流ドロップ
 DRY右 100×75-150

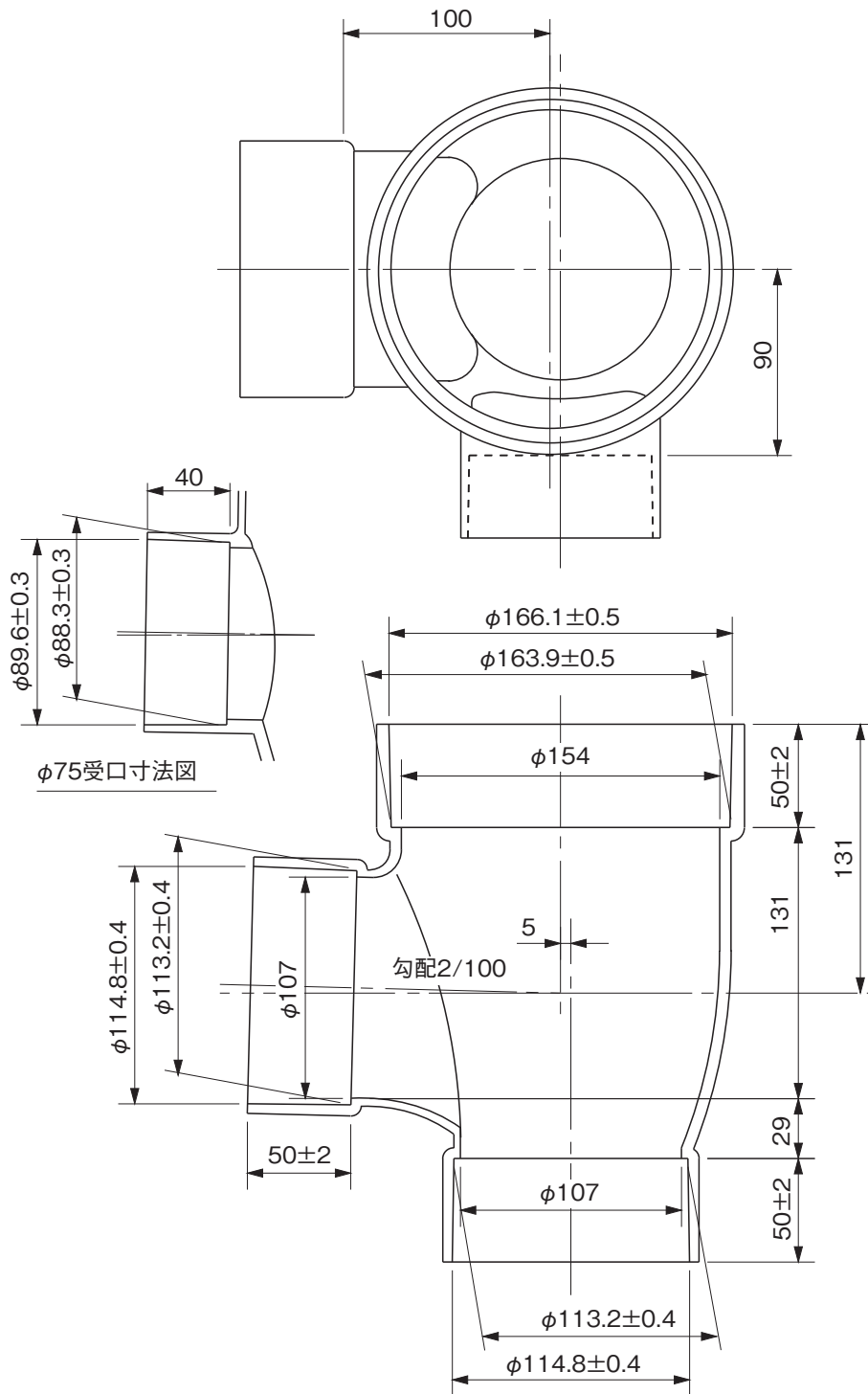


※許容差のない寸法は、参考寸法を示す。

品名	ハイスイマス 90度合流ドロップ DRY右 100×75-150			図番	H-A-094
製図	積水化学工業 株式会社	年月日	2020.8.7	承認印	

品名

ハイスイマス
90度合流ドロップ
DRY左 100×75-150

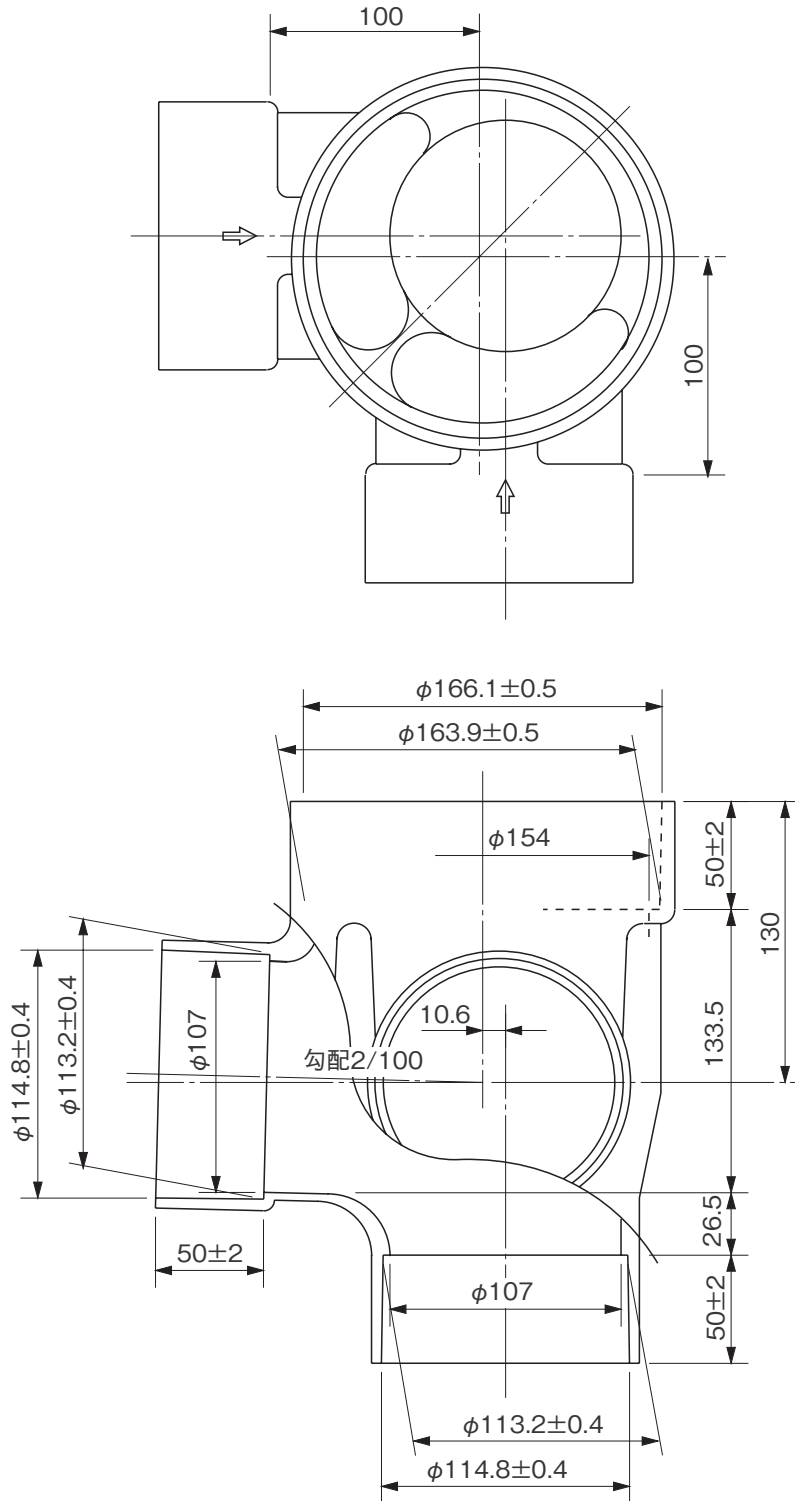


※許容差のない寸法は、参考寸法を示す。

品名	ハイスイマス 90度合流ドロップ DRY左 100×75-150			図番	H-A-095
製図	積水化学工業 株式会社	年月日	2020.8.7	承認印	

品名

ハイスイマス
90度合流ドロップ
DRY(左右兼用)100-150

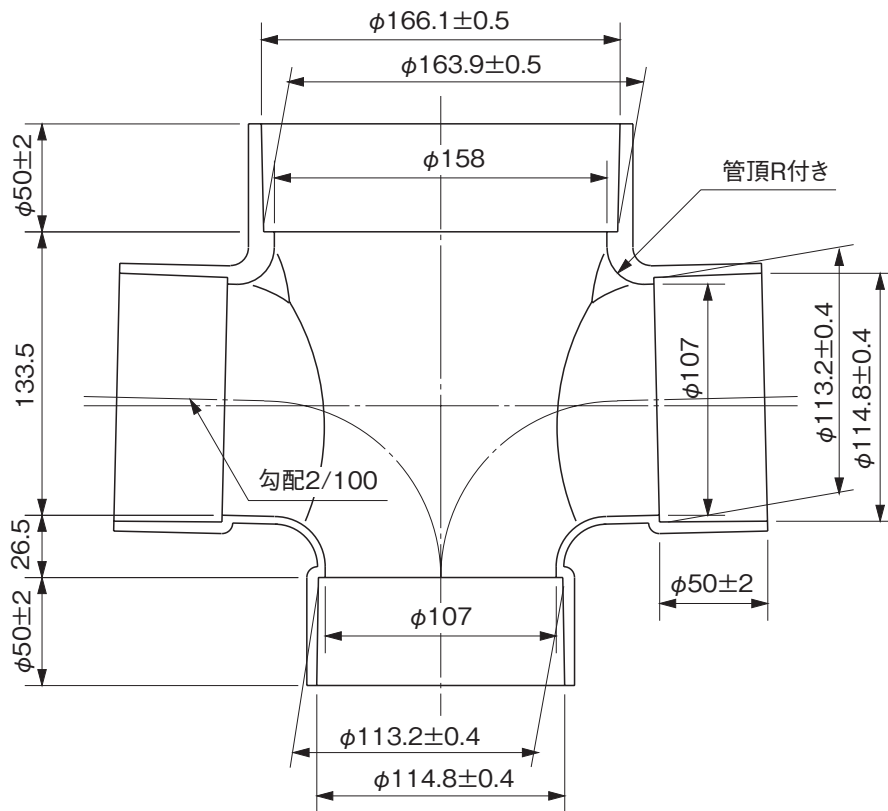
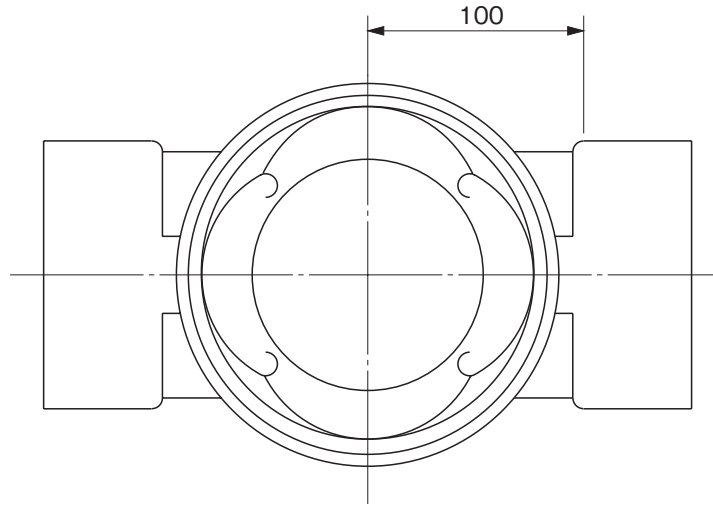


※許容差のない寸法は、参考寸法を示す。

品名	ハイスイマス 90度合流ドロップ DRY(左右兼用)100-150			図番	H-A-096
製図	積水化学工業 株式会社	年月日	2010.10.12	承認印	

品名

ハイスイマス
左右合流ドロップ
DRW 100-150

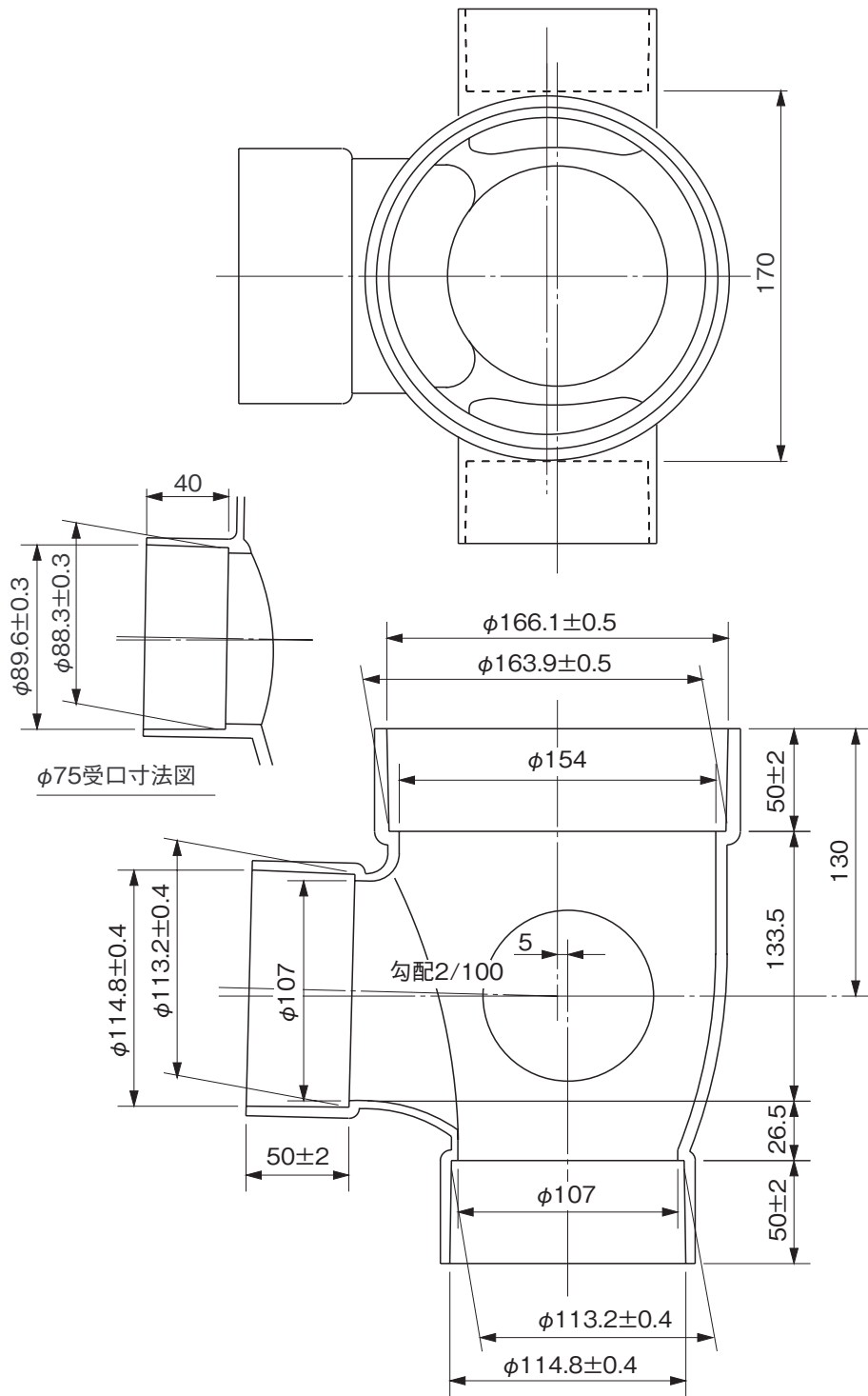


※許容差のない寸法は、参考寸法を示す。

品名	ハイスイマス 左右合流ドロップ DRW 100-150			図番	H-A-097
製図	積水化学工業 株式会社	年月日	2010.10.12	承認印	

品名

ハイスイマス
左右90度合流ドロップ
DRWY 100×75-150



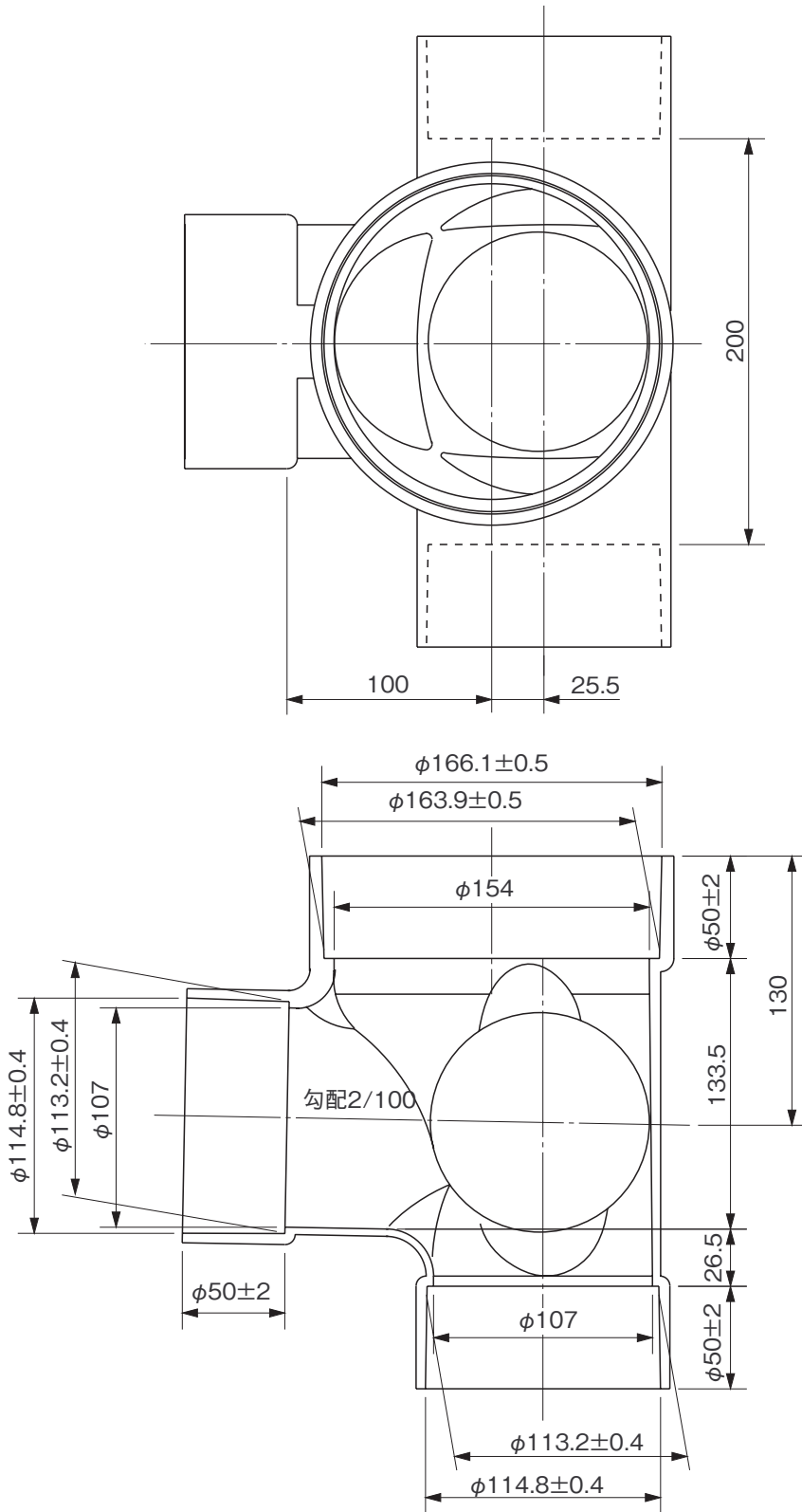
φ75受口寸法図

※許容差のない寸法は、参考寸法を示す。

品名	ハイスイマス 左右90度合流ドロップ DRWY 100×75-150			図番	H-A-098
製図	積水化学工業 株式会社	年月日	2010.10.12	承認印	

品名

ハイスイマス
左右90度合流ドロップ
DRWY 100-150



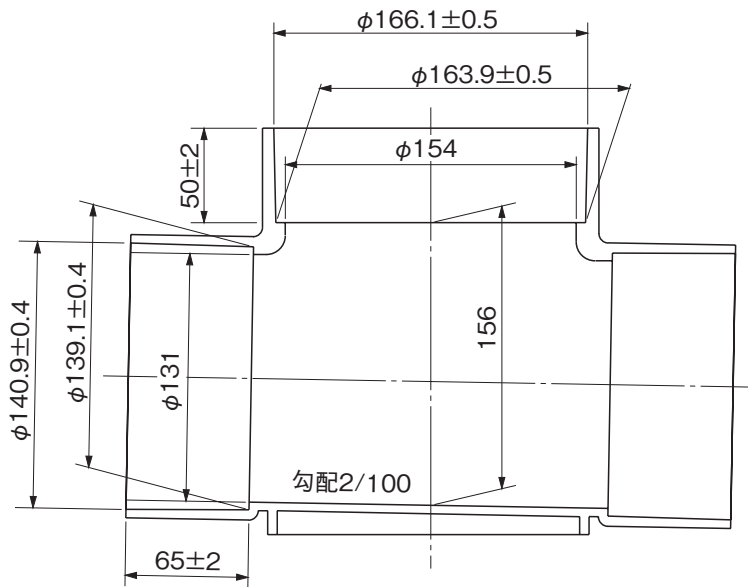
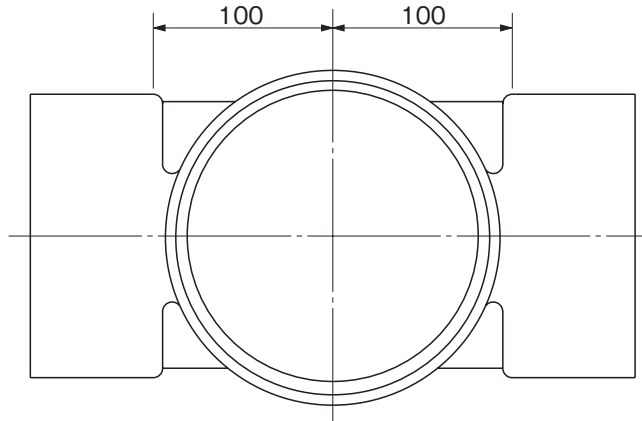
※許容差のない寸法は、参考寸法を示す。

品名	ハイスイマス 左右90度合流ドロップ DRWY 100-150			図番	H-A-099
製図	積水化学工業 株式会社	年月日	2010.10.12	承認印	

品名

ハイスイマス
ストレート
ST 125-150

品番:DQST



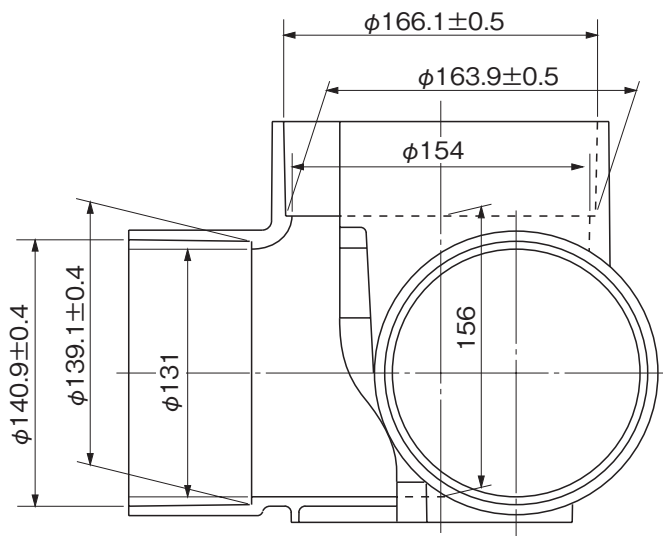
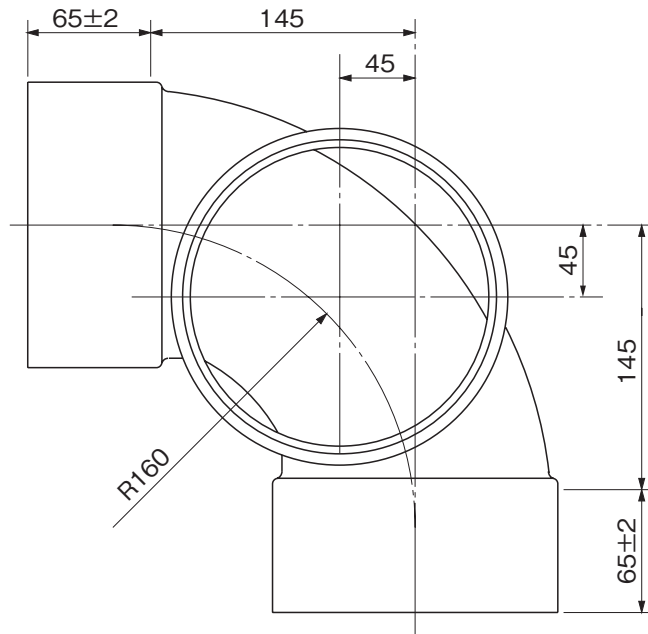
※許容差のない寸法は、参考寸法を示す。

品名	ハイスイマス ストレート ST 125-150			図番	H-B-001
製図	積水化学工業 株式会社	年月日	2015.5.15	承認印	

品名

ハイスイマス
90度曲り
90L左 125-150

品番:DQS9LLT



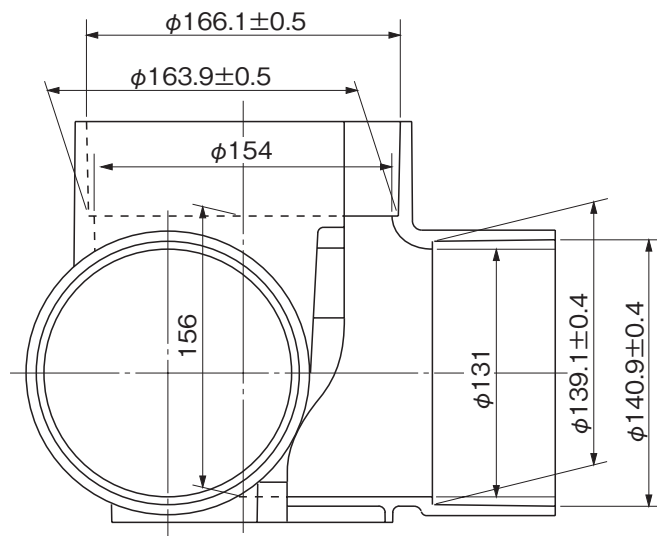
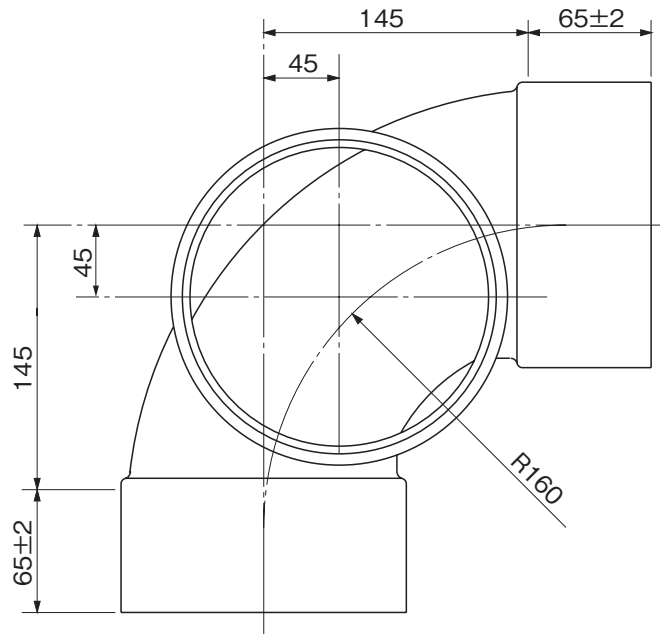
※許容差のない寸法は、参考寸法を示す。

品名	ハイスイマス 90度曲り 90L左 125-150			図番	H-B-002A
製図	積水化学工業 株式会社	年月日	2015.5.15	承認印	

品名

ハイスイマス
90度曲り
90L右 125-150

品番:DQS9LRT



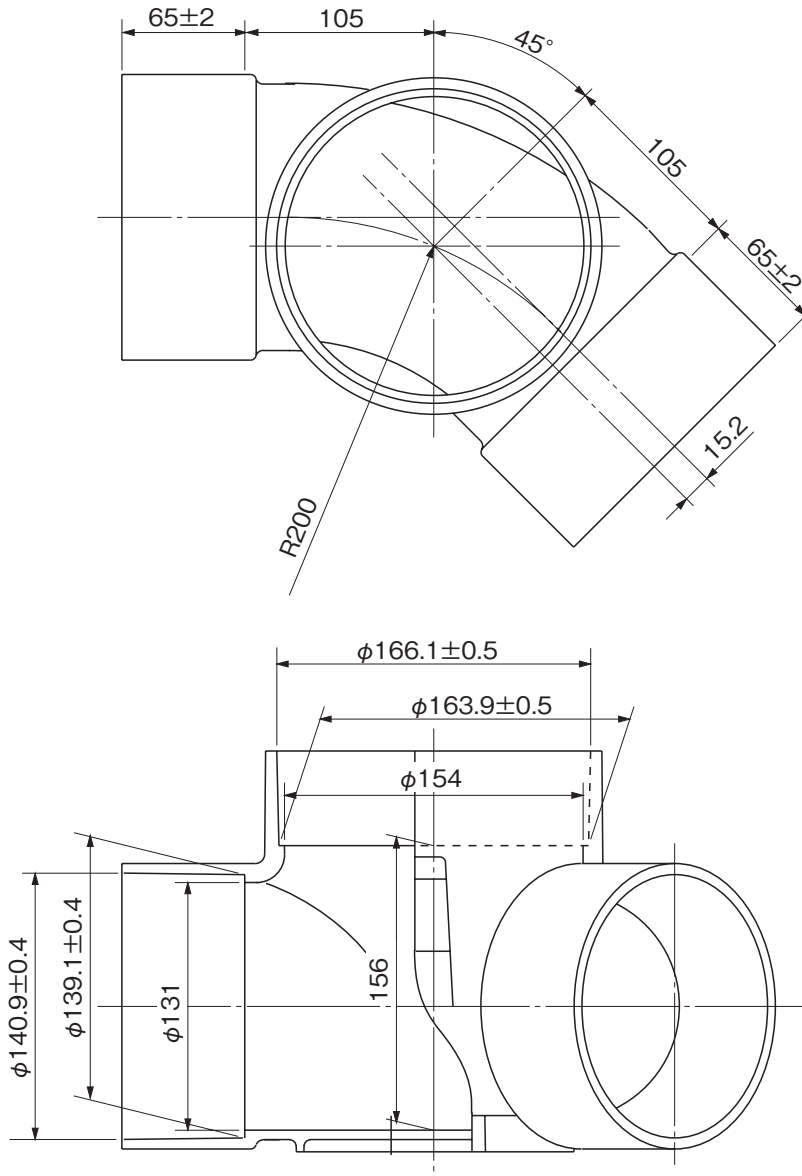
※許容差のない寸法は、参考寸法を示す。

品名	ハイスイマス 90度曲り 90L右 125-150			図番	H-B-002B
製図	積水化学工業 株式会社	年月日	2015.5.15	承認印	

品名

ハイスイマス
45度曲り
45L左 125-150

品番:DQS4LLT



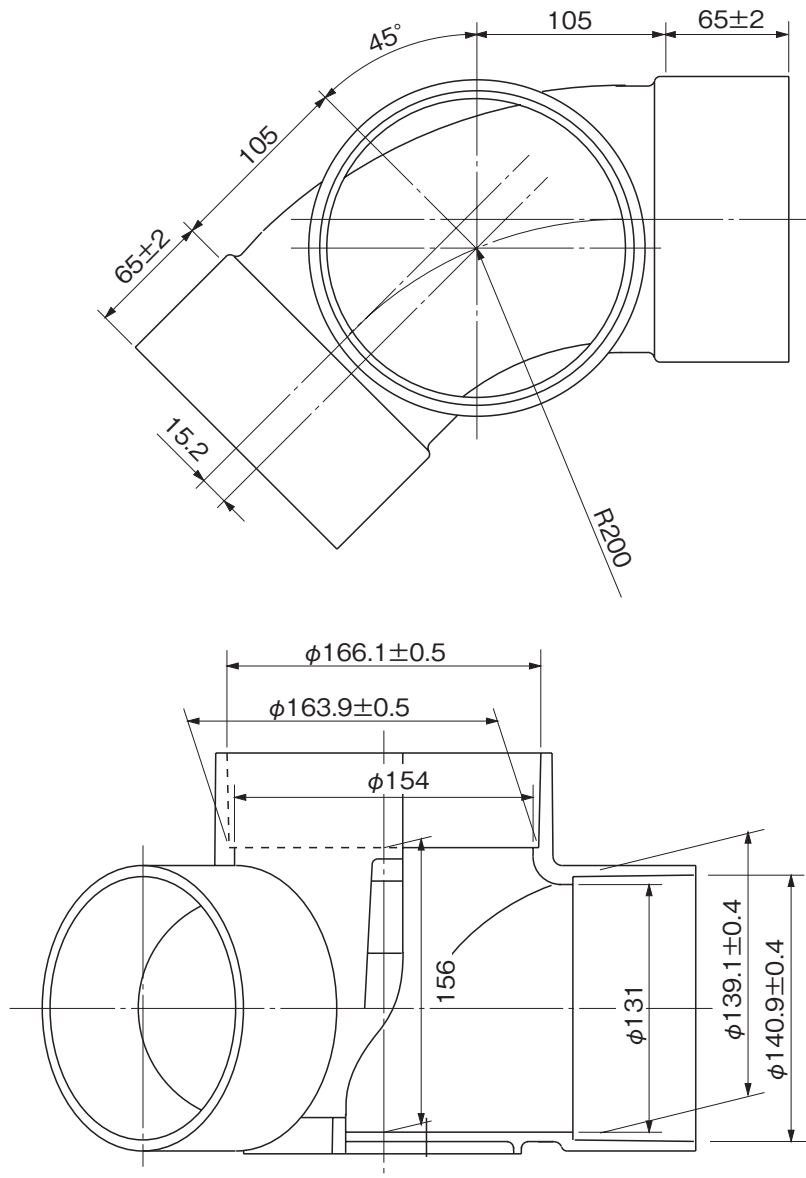
※許容差のない寸法は、参考寸法を示す。

品名	ハイスイマス 45度曲り 45L左 125-150			図番	H-B-003A
製図	積水化学工業 株式会社	年月日	2015.5.15	承認印	

品名

ハイスイマス
45度曲り
45L右 125-150

品番:DQS4LRT



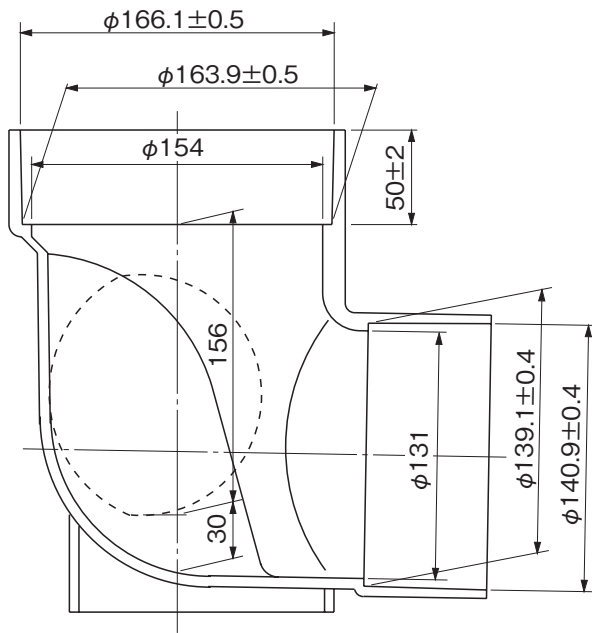
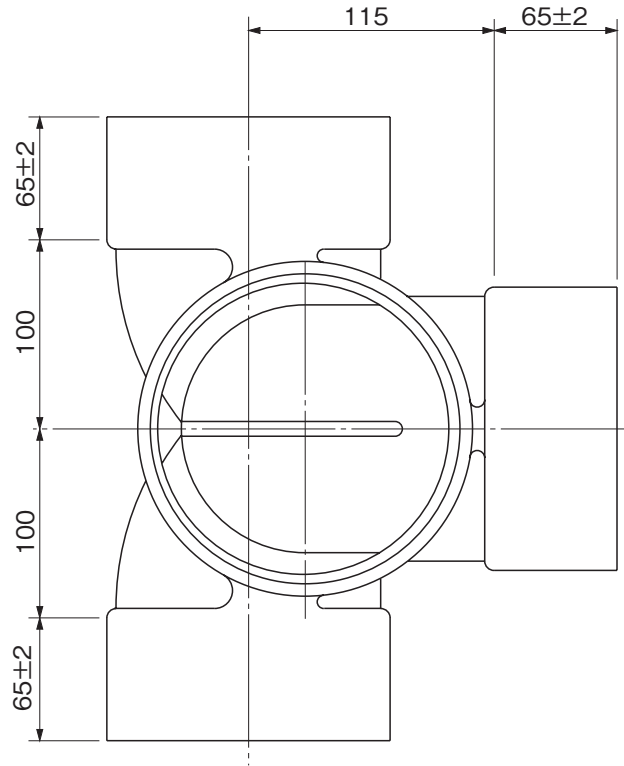
※許容差のない寸法は、参考寸法を示す。

品名	ハイスイマス 45度曲り 45L右 125-150			図番	H-B-003B
製図	積水化学工業 株式会社	年月日	2015.5.15	承認印	

品名

ハイスイマス
左右合流段差付
WLS 125-150

品番:DQW9LST



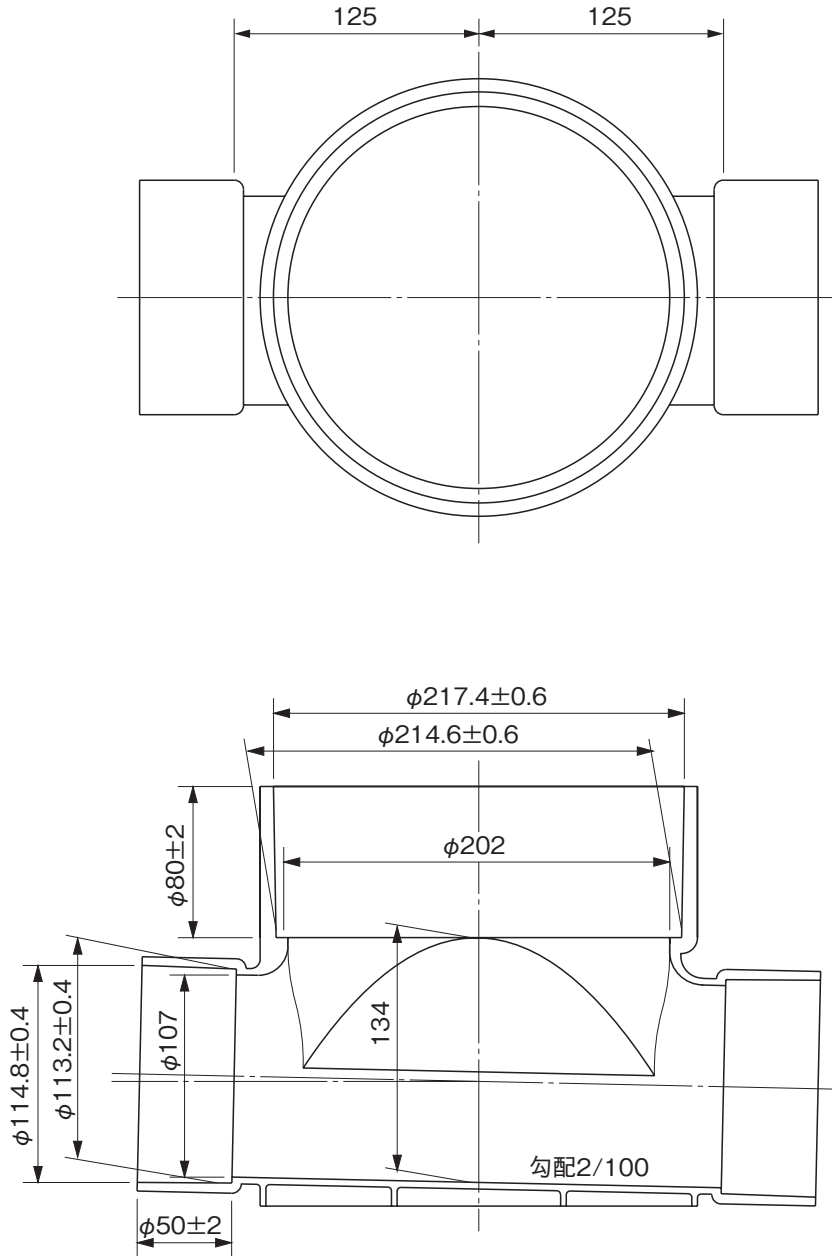
※許容差のない寸法は、参考寸法を示す。

品名	ハイスイマス 左右合流段差付 WLS 125-150			図番	H-B-010
製図	積水化学工業 株式会社	年月日	2015.5.15	承認印	

品名

ハイスイマス
ストレート
ST 100-200

品番:DNST



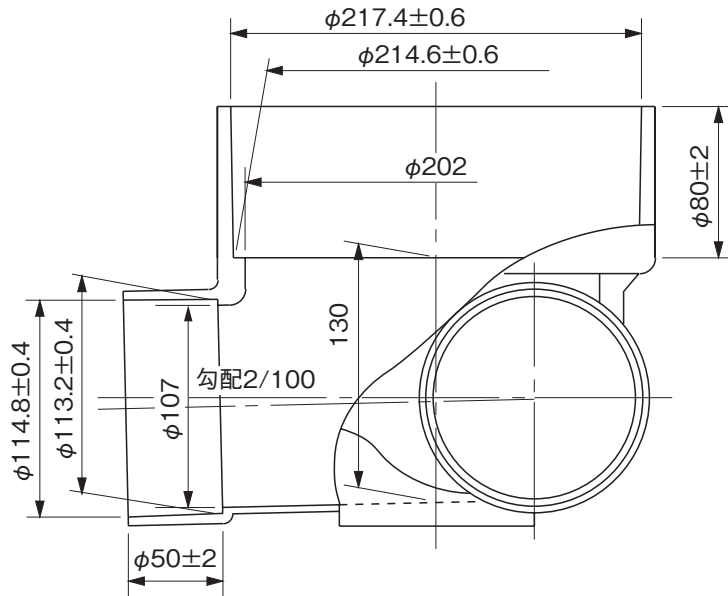
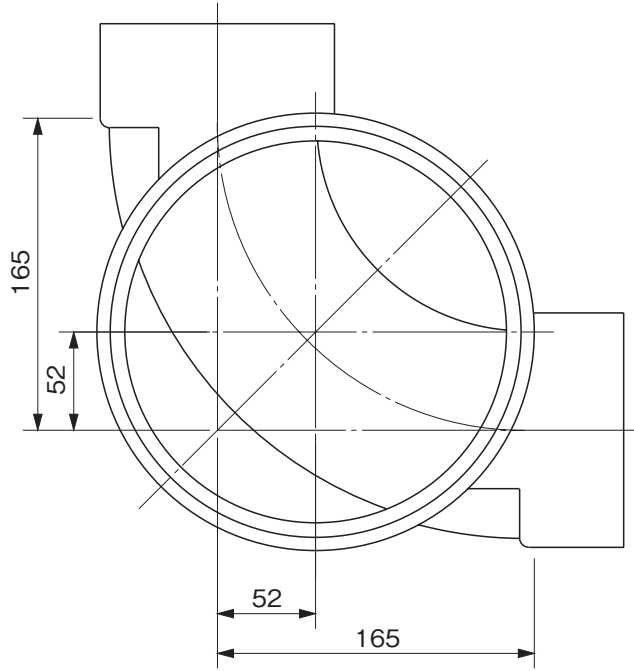
※許容差のない寸法は、参考寸法を示す。

品名	ハイスイマス ストレート ST 100-200			図番	H-C-001
製図	積水化学工業 株式会社	年月日	2015.5.15	承認印	

品名

ハイスイマス
90度曲り
90L右 100-200

品番:DN9LRT



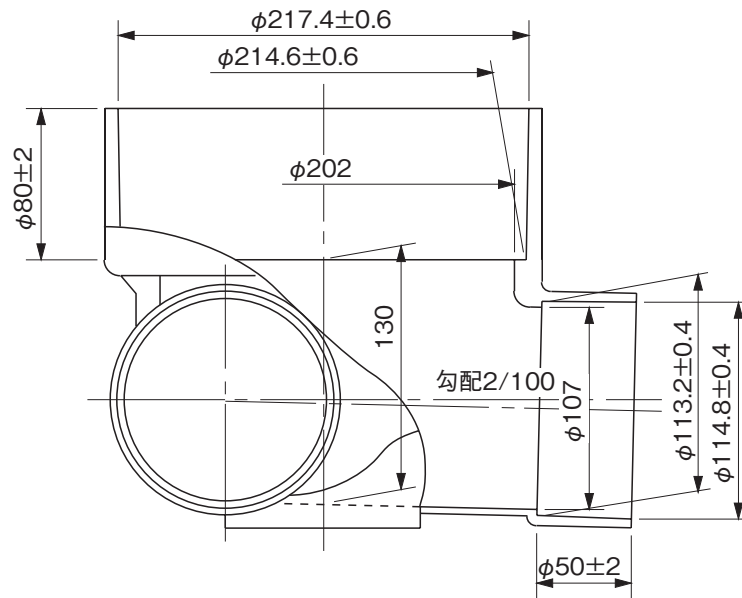
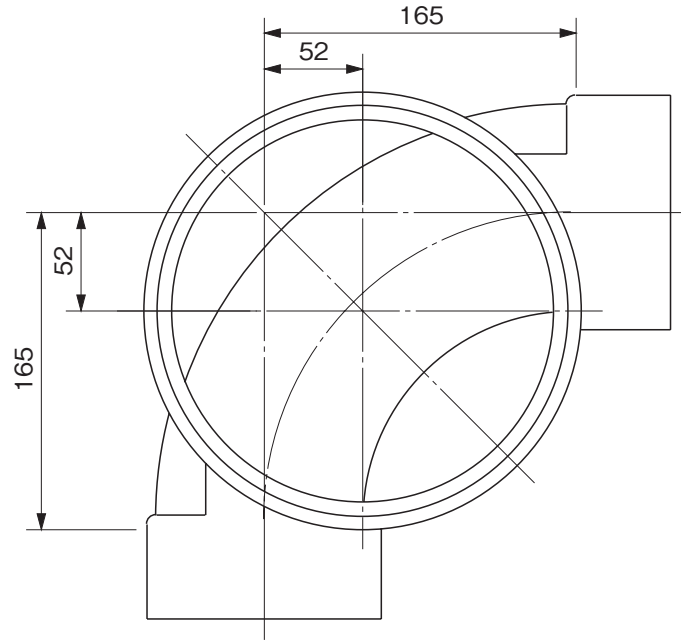
※許容差のない寸法は、参考寸法を示す。

品名	ハイスイマス 90度曲り 90L右 100-200			図番	H-C-002
製図	積水化学工業 株式会社	年月日	2015.5.15	承認印	

品名

ハイスイマス
90度曲り
90L左 100-200

品番:DN9LLT



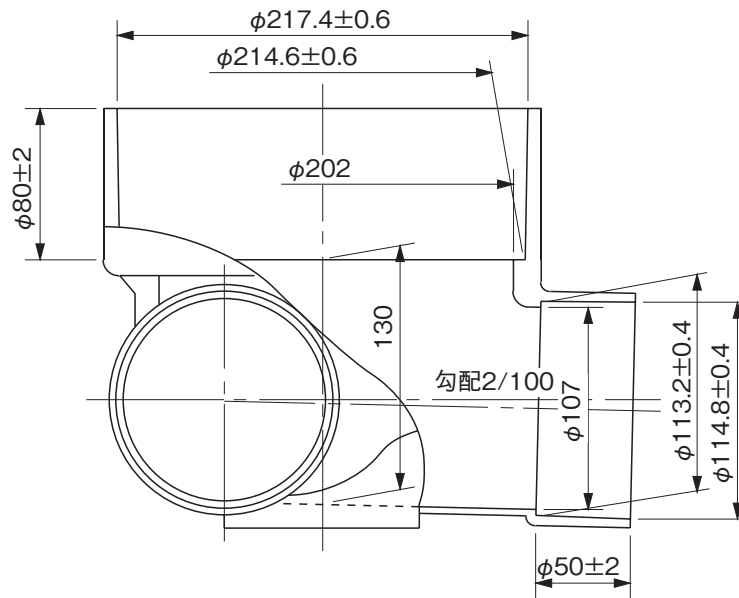
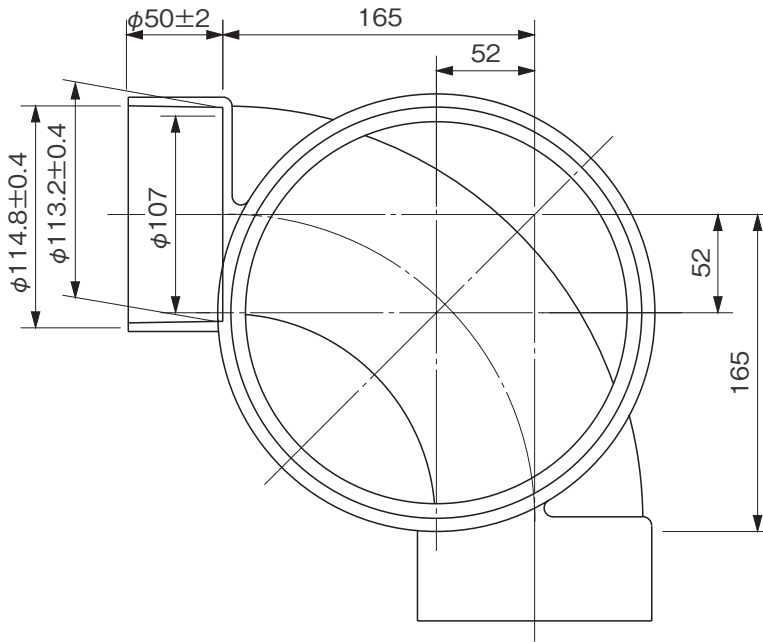
※許容差のない寸法は、参考寸法を示す。

品名	ハイスイマス 90度曲り 90L左 100-200			図番	H-C-003
製図	積水化学工業 株式会社	年月日	2015.5.15	承認印	

品名

ハイスイマス
90度曲り
90L(左右兼用) 100-200

品番:DN9LT

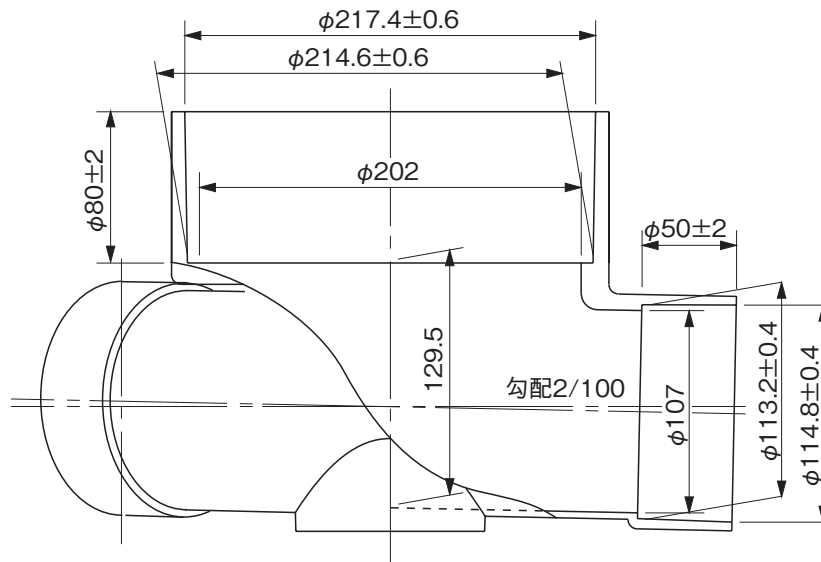
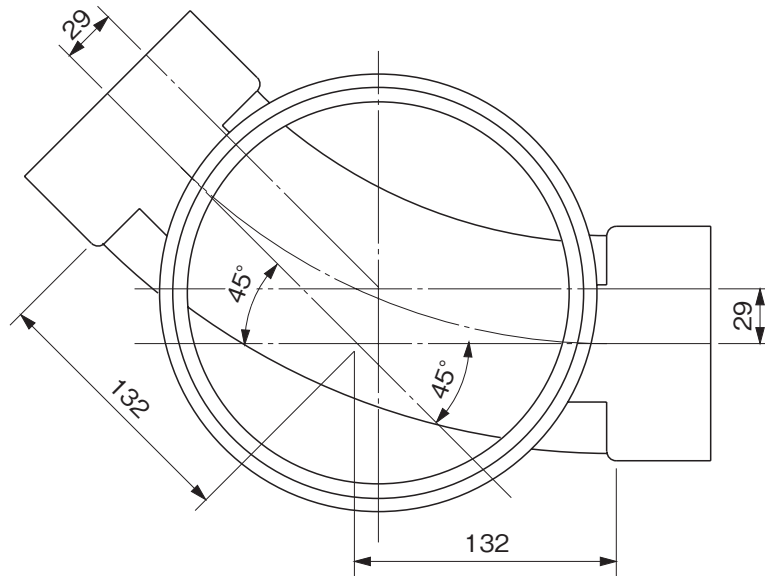


※許容差のない寸法は、参考寸法を示す。

品名	ハイスイマス 90度曲り 90L(左右兼用) 100-200			図番	H-C-004
製図	積水化学工業 株式会社	年月日	2015.5.15	承認印	

品名

ハイスイマス
45度曲り
45L右 100-200

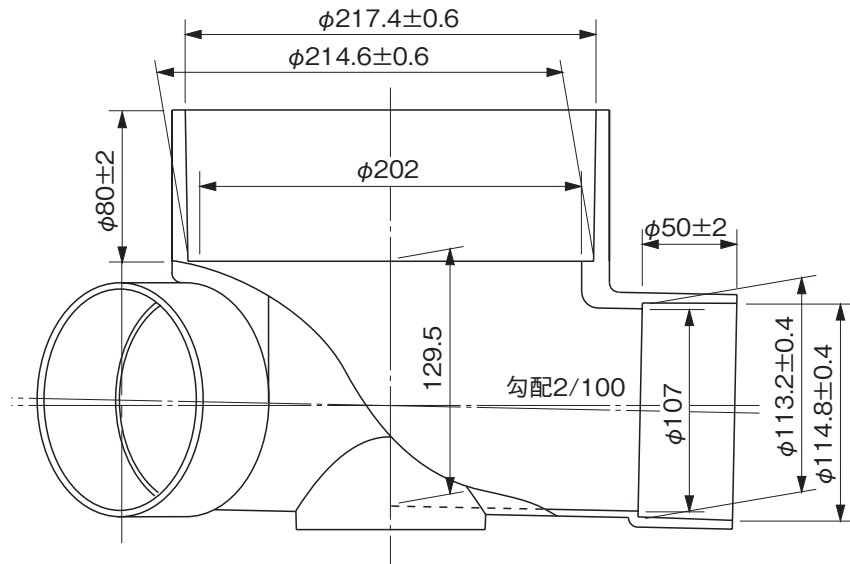
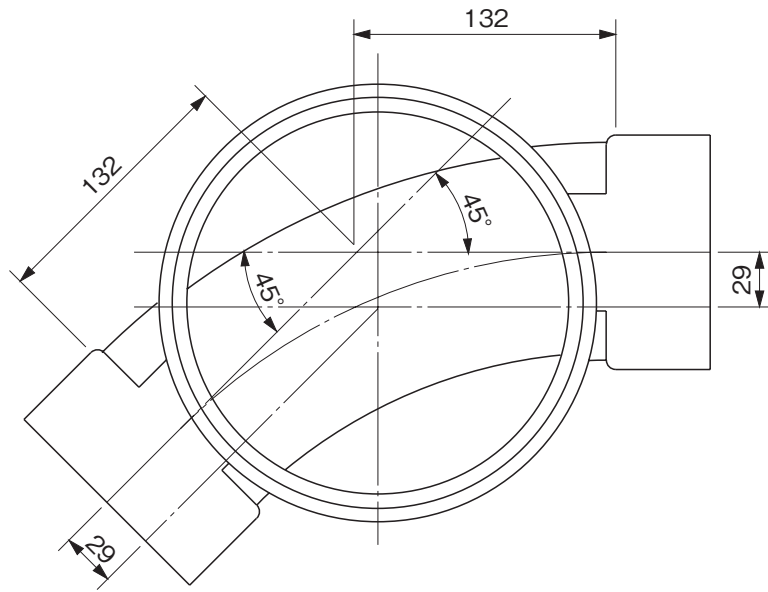


※許容差のない寸法は、参考寸法を示す。

品名	ハイスイマス 45度曲り 45L右 100-200			図番	H-C-005
製図	積水化学工業 株式会社	年月日	2010.10.12	承認印	

品名

ハイスイマス
45度曲り
45L左 100-200



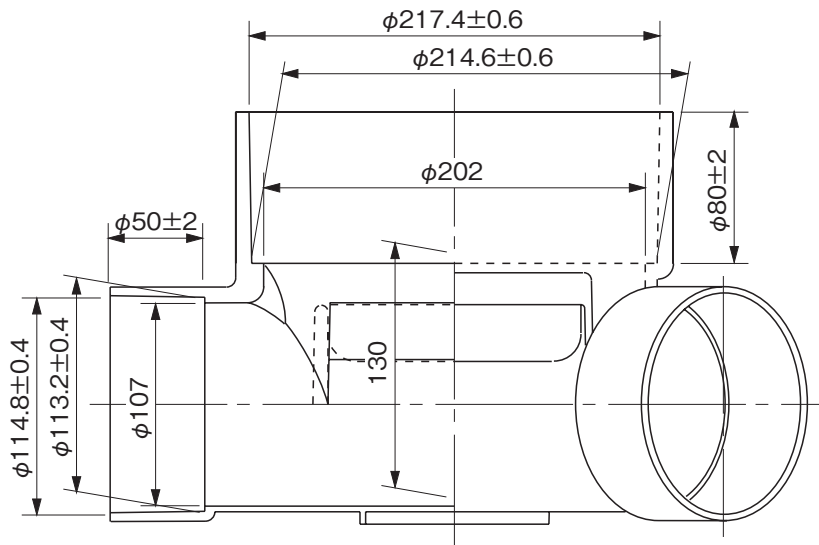
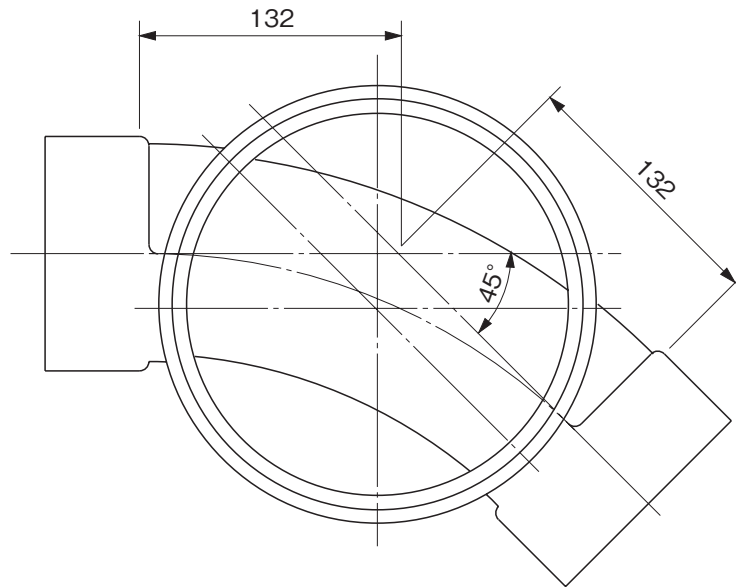
※許容差のない寸法は、参考寸法を示す。

品名	ハイスイマス 45度曲り 45L左 100-200			図番	H-C-006
製図	積水化学工業 株式会社	年月日	2010.10.12	承認印	

品名

ハイスイマス
45度曲り
45L(左右兼用) 100-200

品番:DN4LT



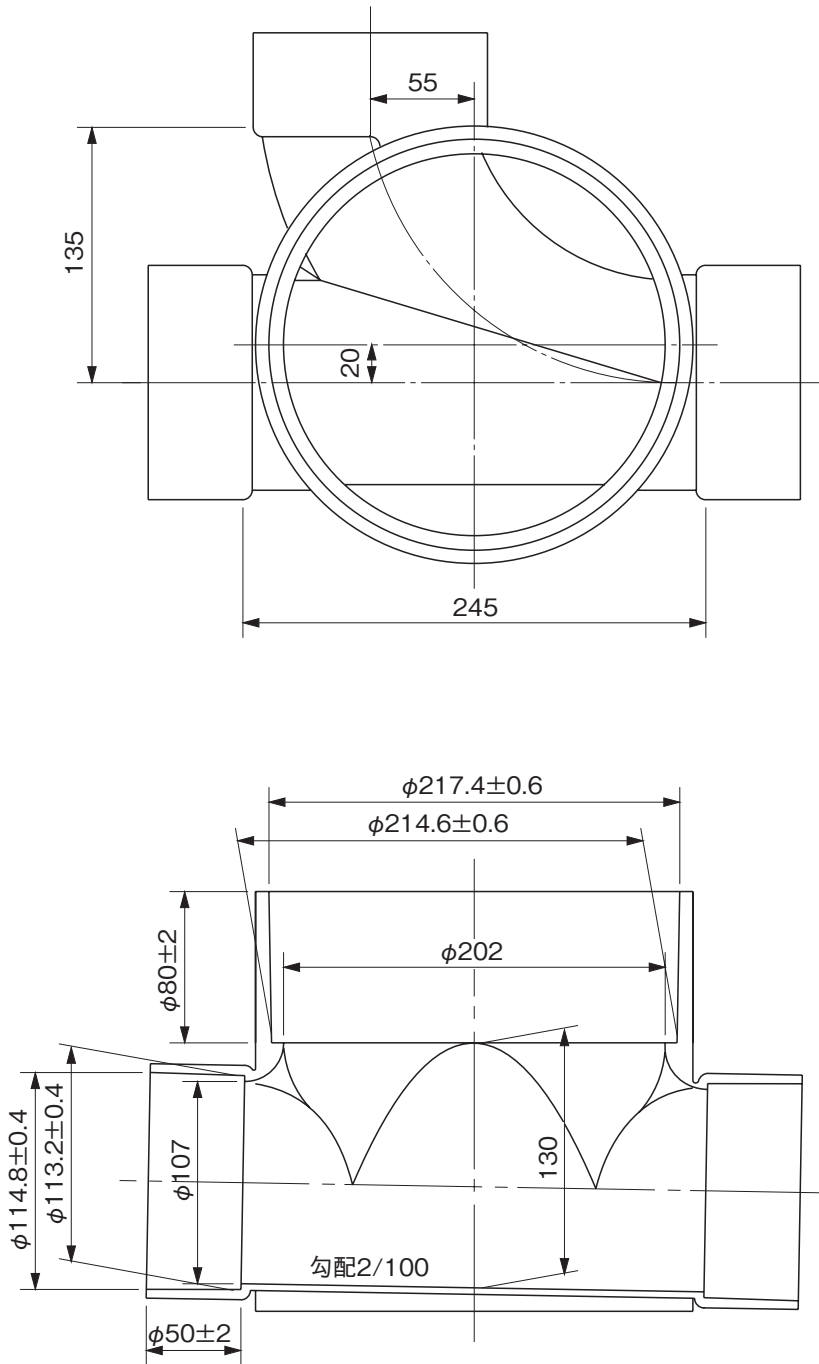
※許容差のない寸法は、参考寸法を示す。

品名	ハイスイマス 45度曲り 45L(左右兼用) 100-200			図番	H-C-007
製図	積水化学工業 株式会社	年月日	2015.5.15	承認印	

品名

ハイスイマス
90度合流
90Y右 100-200

品番:DN9YRT



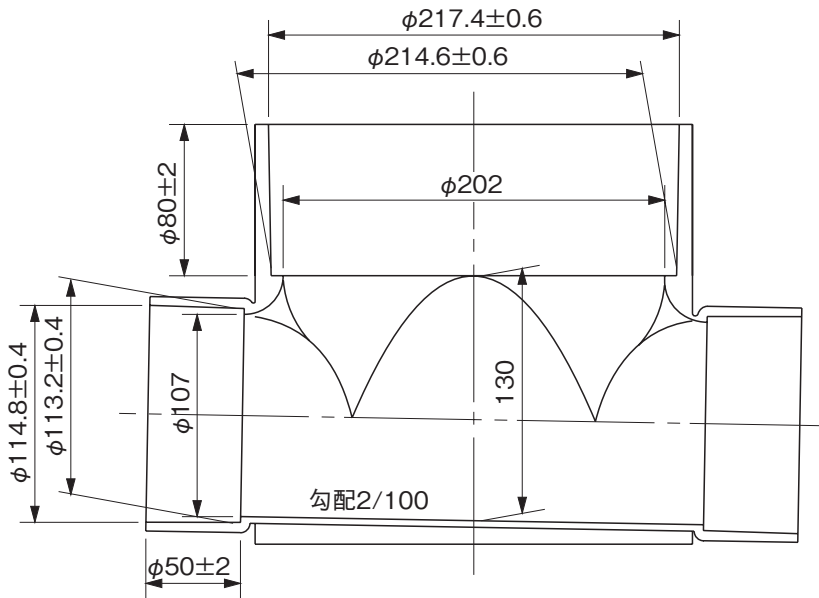
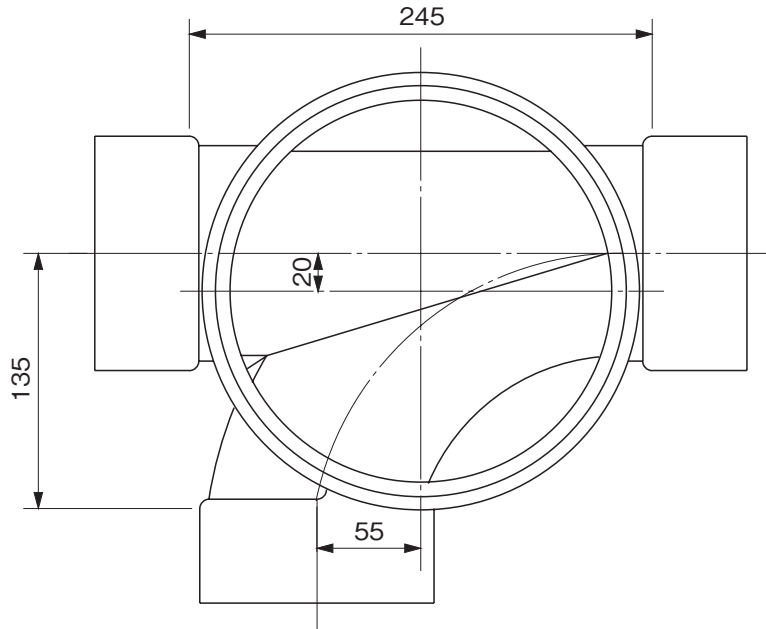
※許容差のない寸法は、参考寸法を示す。

品名	ハイスイマス 90度合流 90Y右 100-200			図番	H-C-008
製図	積水化学工業 株式会社	年月日	2015.5.15	承認印	

品名

ハイスイマス
90度合流
90Y左 100-200

品番:DN9YLT

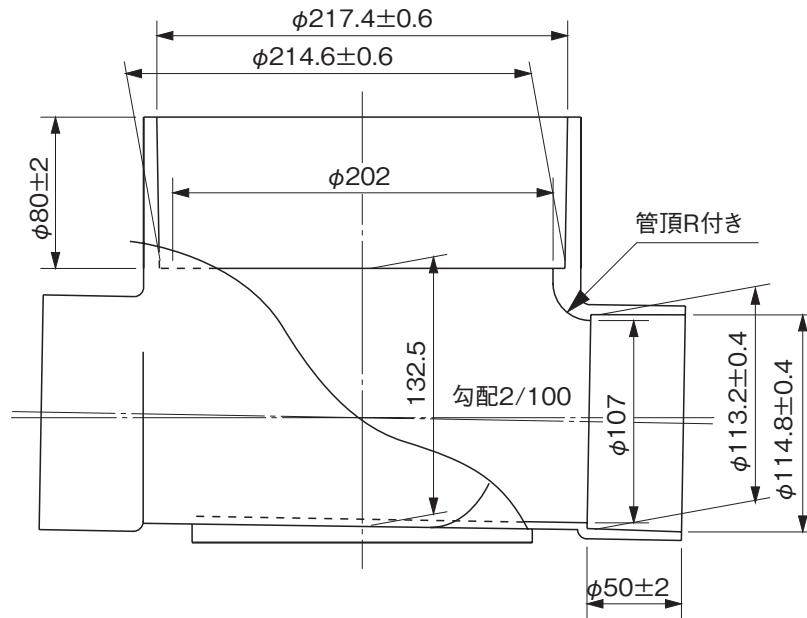
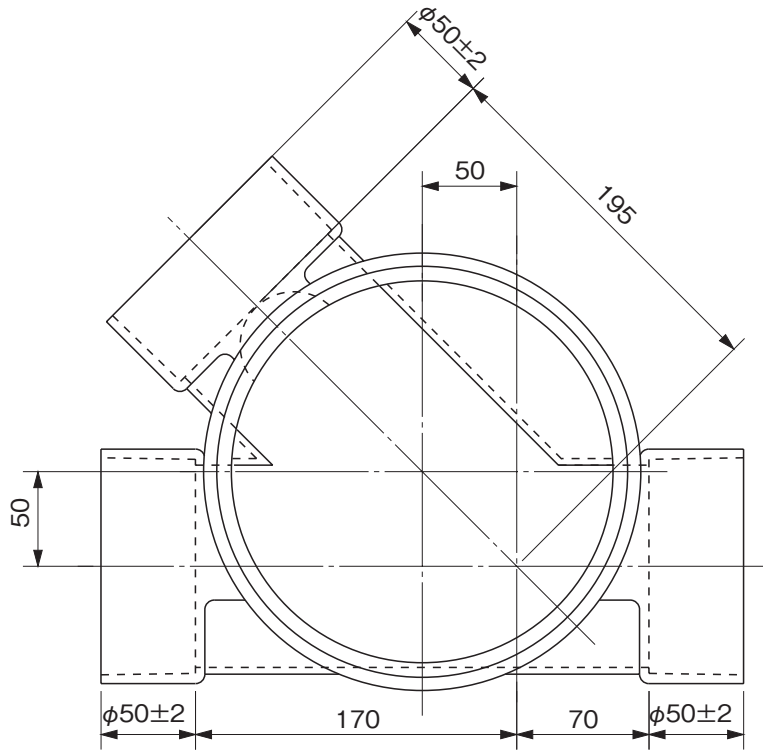


※許容差のない寸法は、参考寸法を示す。

品名	ハイスイマス 90度合流 90Y左 100-200			図番	H-C-009
製図	積水化学工業 株式会社	年月日	2015.5.15	承認印	

品名

ハイスイマス
45度合流
45Y右 100-200

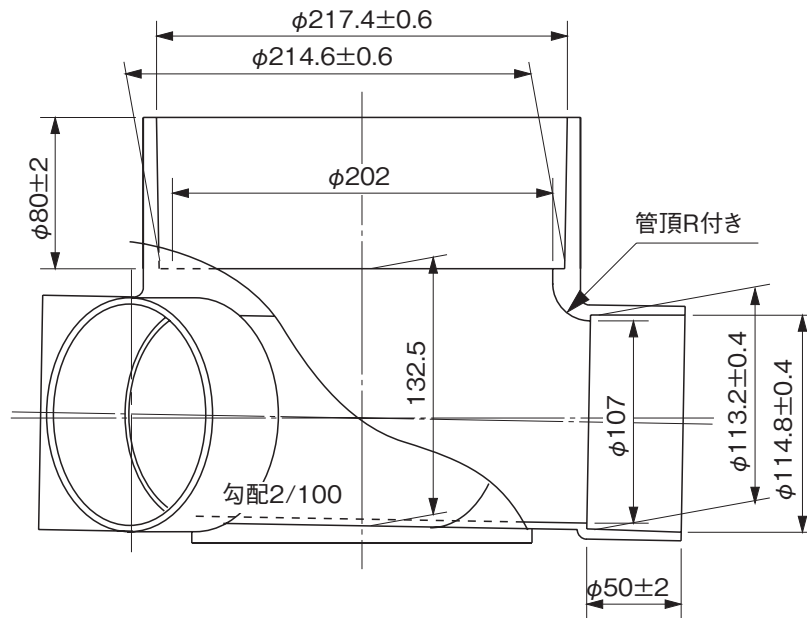
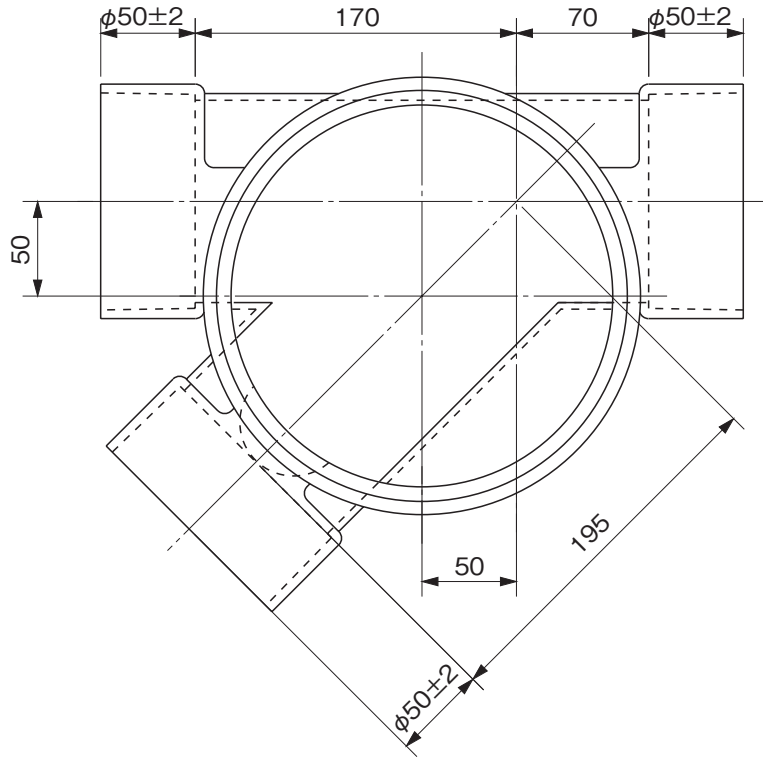


※許容差のない寸法は、参考寸法を示す。

品名	ハイスイマス 45度合流 45Y右 100-200			図番	H-B-010
製図	積水化学工業 株式会社	年月日	2010.10.12	承認印	

品名

ハイスイマス
45度合流
45Y左 100-200

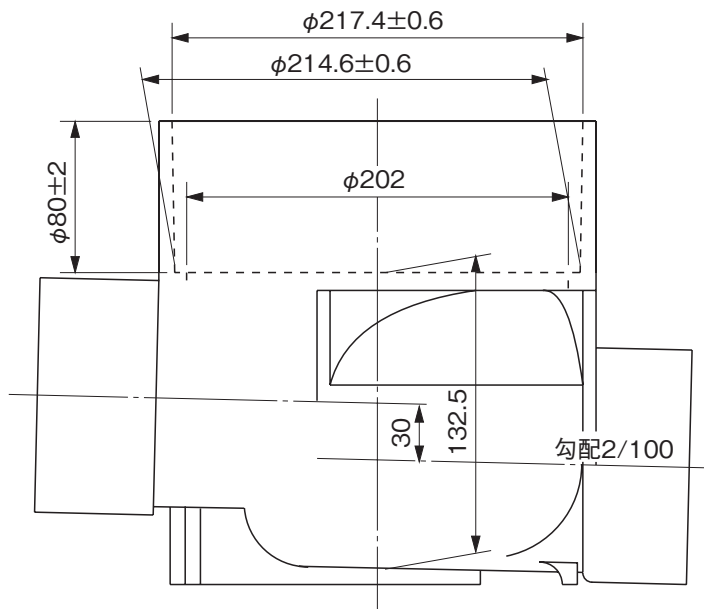
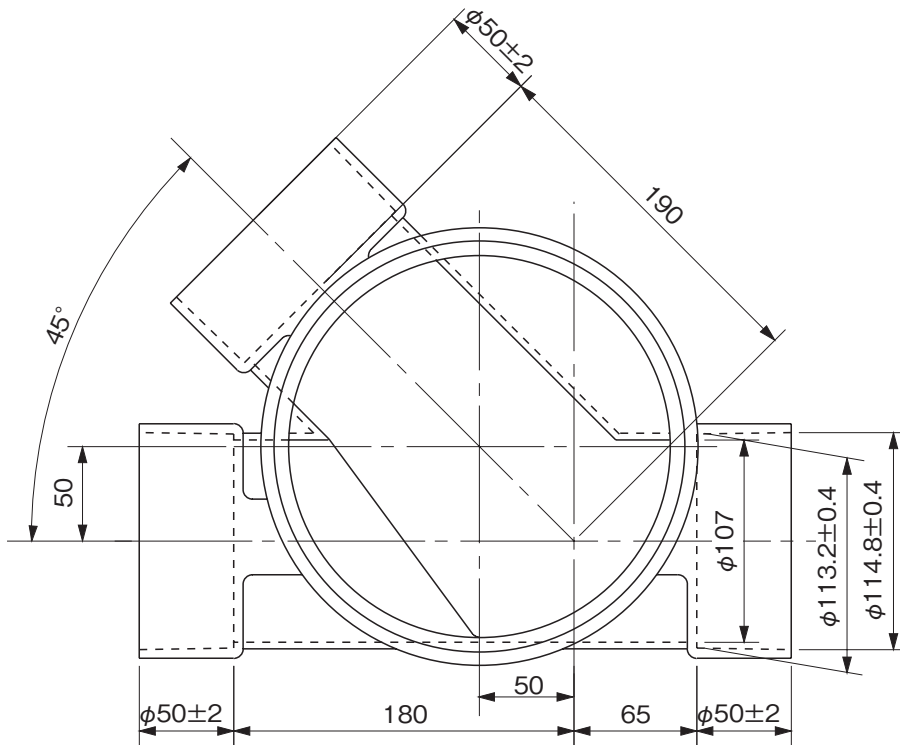


※許容差のない寸法は、参考寸法を示す。

品名	ハイスイマス 45度合流 45Y左 100-200			図番	H-C-011
製図	積水化学工業 株式会社	年月日	2010.10.12	承認印	

品名

ハイスイマス
45度合流段差付
45YS右 100-200

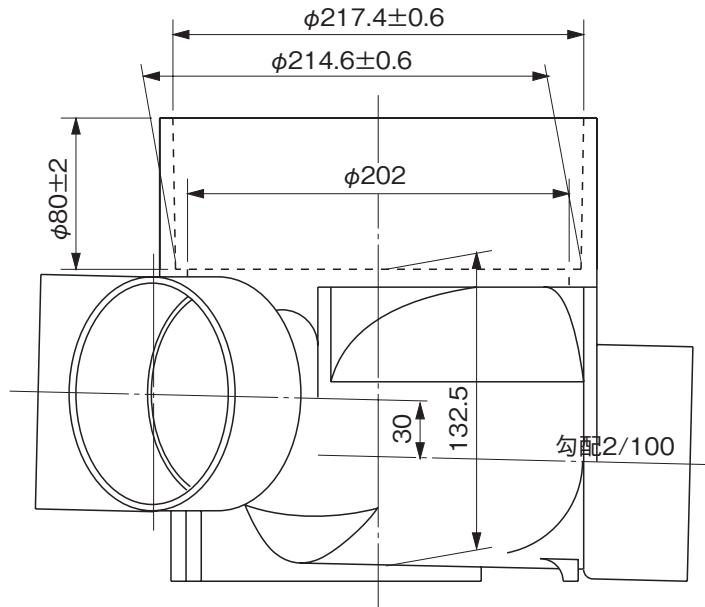
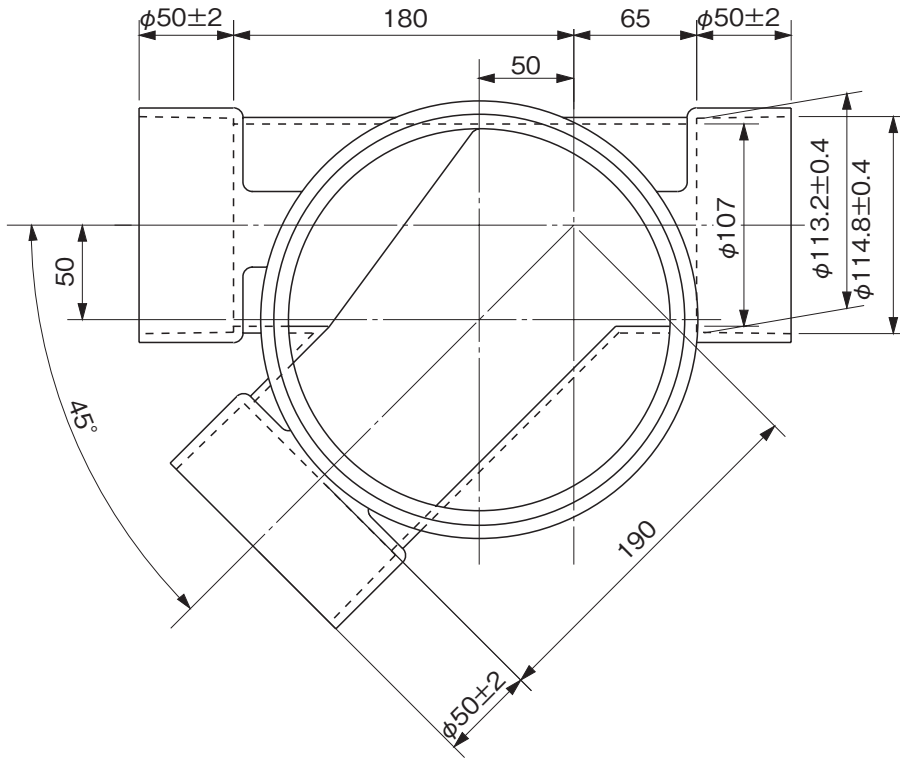


※許容差のない寸法は、参考寸法を示す。

品名	ハイスイマス 45度合流段差付 45YS右 100-200			図番	H-C-012
製図	積水化学工業 株式会社	年月日	2010.10.12	承認印	

品名

ハイスイマス
45度合流段差付
45YS左 100-200

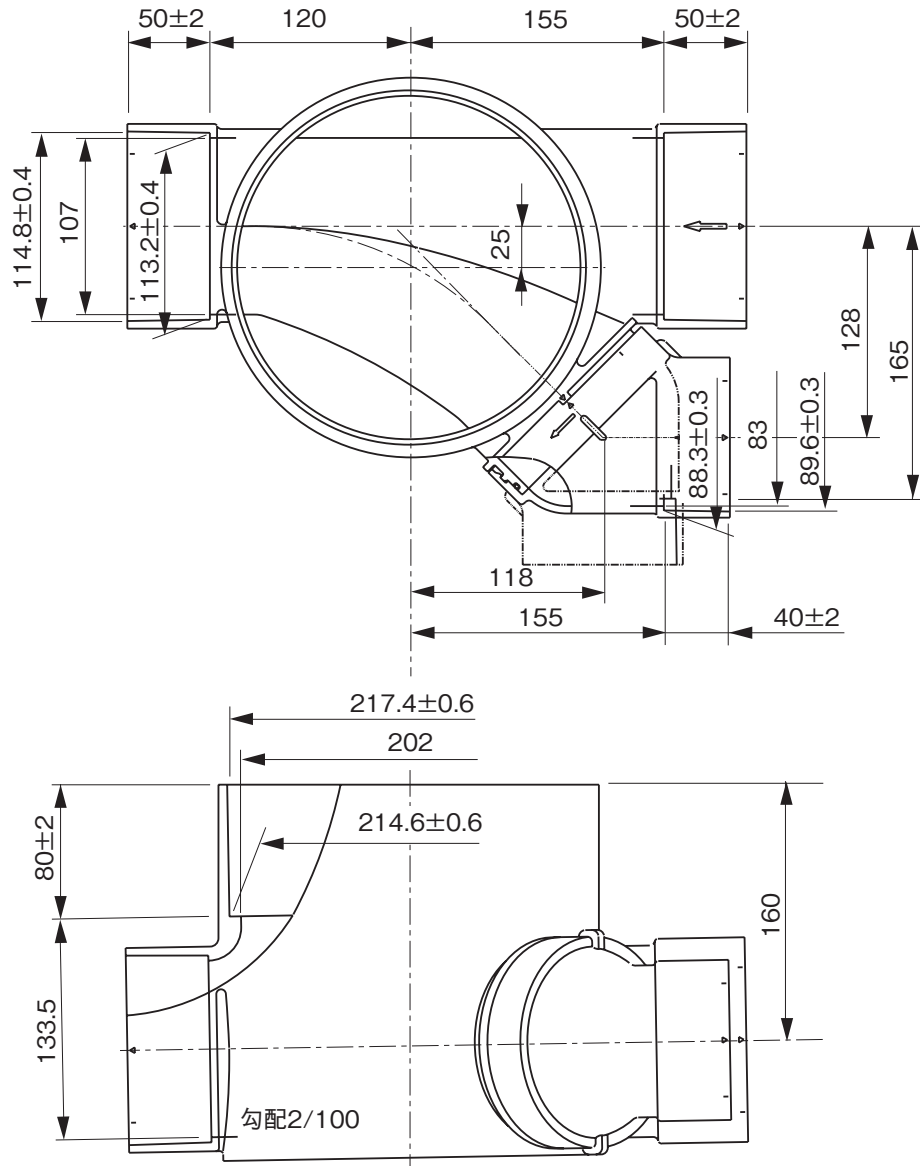


※許容差のない寸法は、参考寸法を示す。

品名	ハイスイマス 45度合流段差付 45YS左 100-200			図番	H-C-013
製図	積水化学工業 株式会社	年月日	2010.10.12	承認印	

品名

ハイスイマス
 平行・90度合流
 H&Y右 100×75-200

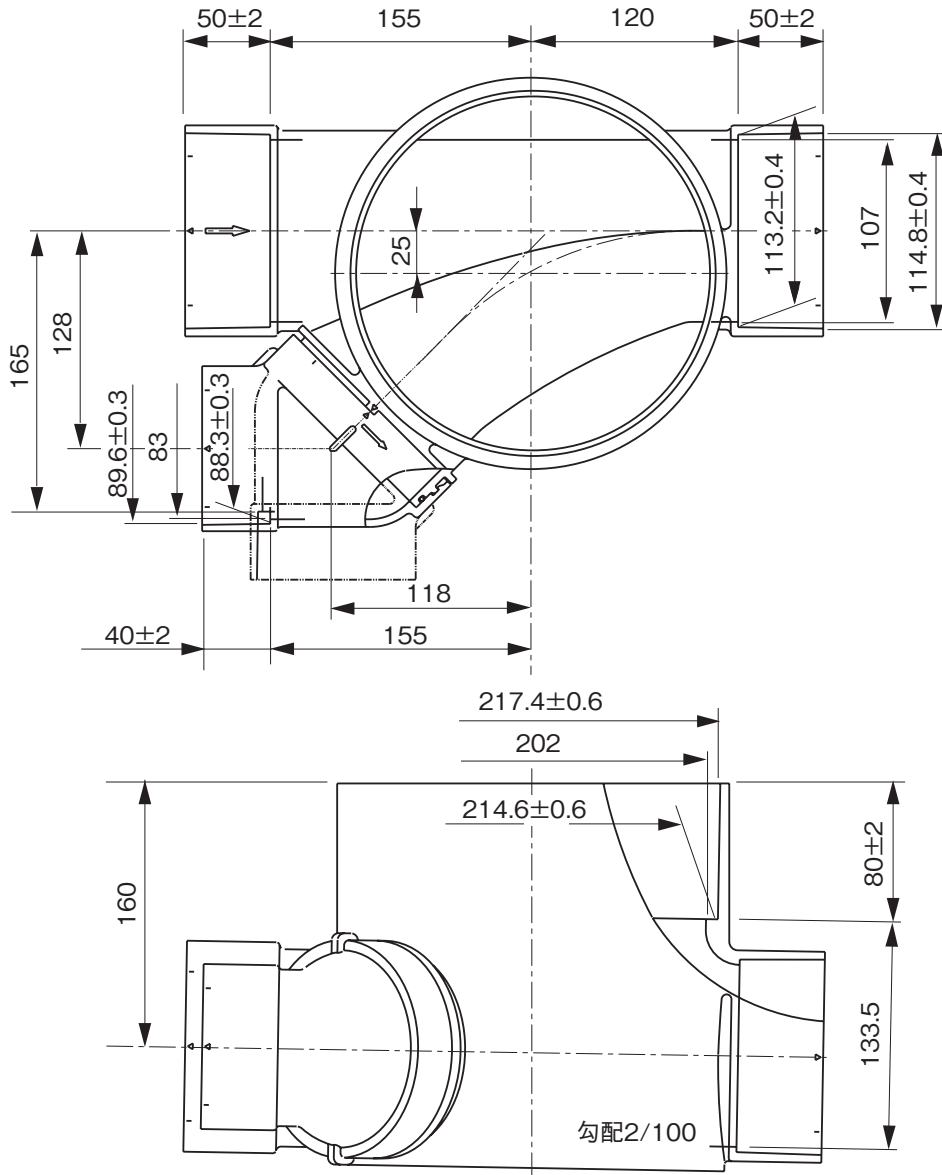


※許容差のない寸法は、参考寸法を示す。

品名	ハイスイマス 平行・90度合流 H&Y右 100×75-200			図番	H-C-022
製図	積水化学工業 株式会社	年月日	2010.10.12	承認印	

品名

ハイスイマス
 平行・90度合流
 H&Y左 100×75-200



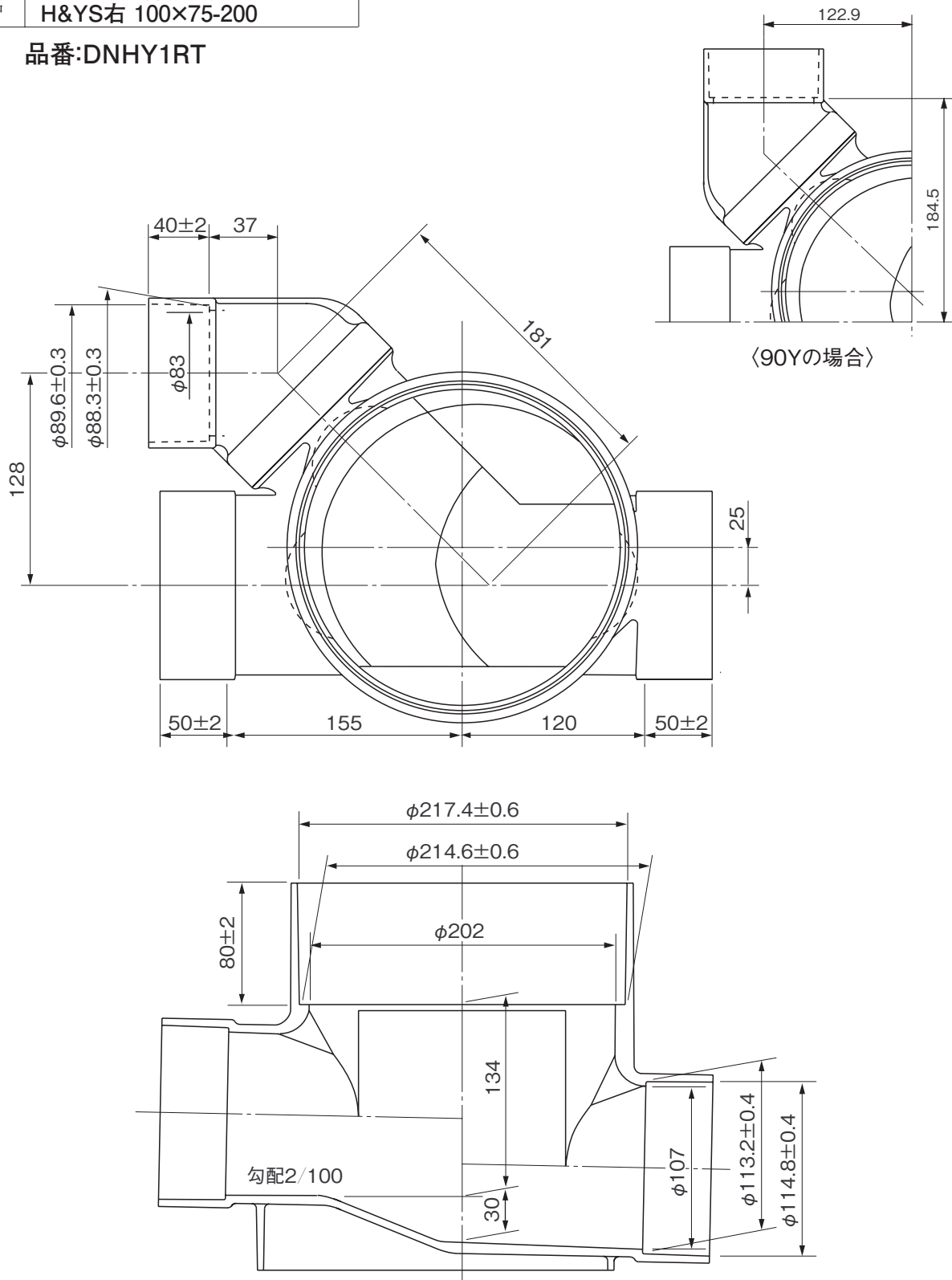
※許容差のない寸法は、参考寸法を示す。

品名	ハイスイマス 平行・90度合流 H&Y左 100×75-200			図番	H-C-023
製図	積水化学工業 株式会社	年月日	2010.10.12	承認印	

品名

ハイスイマス
 平行・90度合流段差付
 H&YS右 100×75-200

品番:DNHY1RT



※許容差のない寸法は、参考寸法を示す。

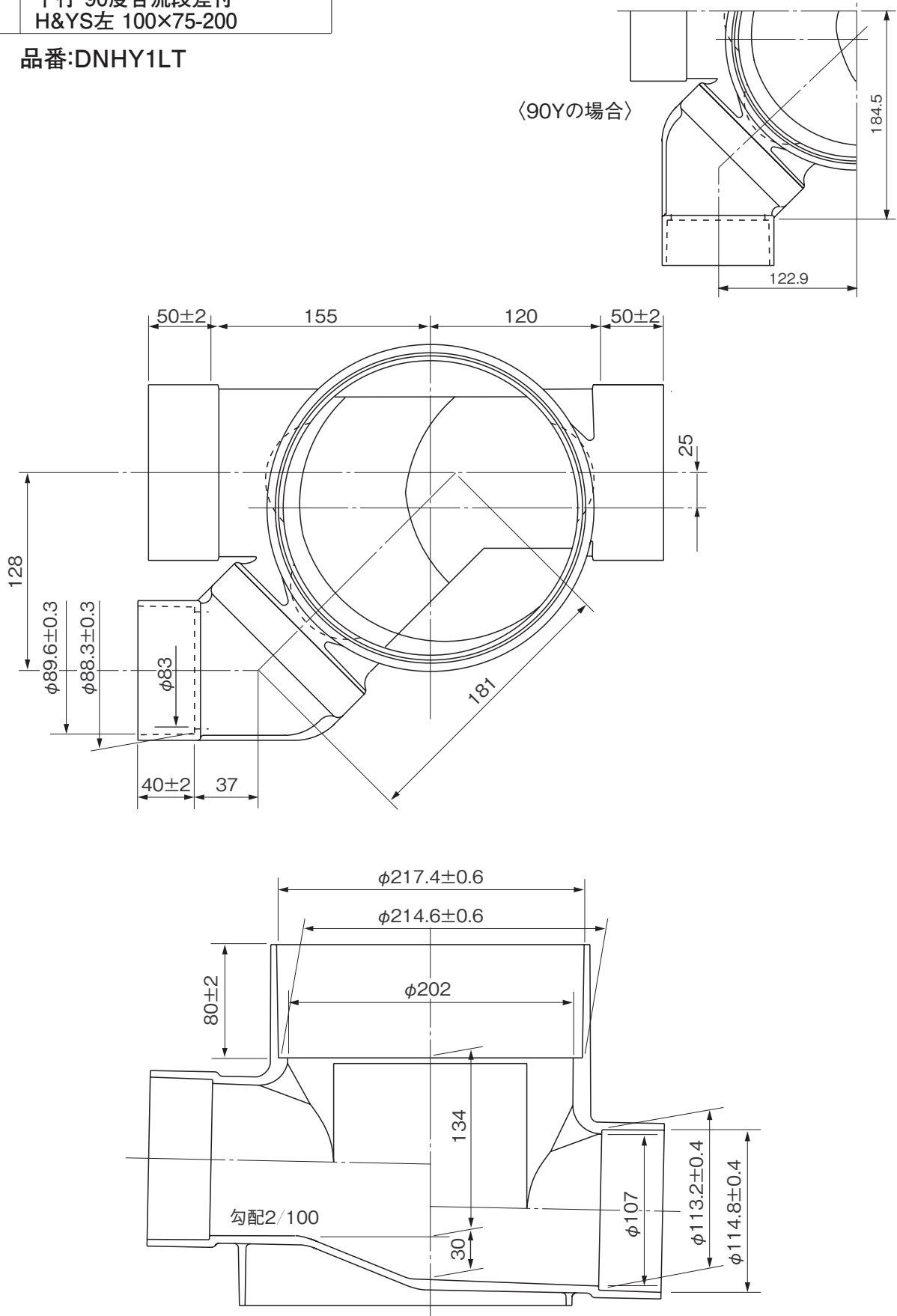
品名	ハイスイマス 平行・90度合流段差付 H&YS右 100×75-200			図番	H-C-024
製図	積水化学工業 株式会社	年月日	2015.5.15	承認印	

品名

ハイスイマス
 平行・90度合流段差付
 H&YS左 100×75-200

品番:DNHY1LT

〈90Yの場合〉



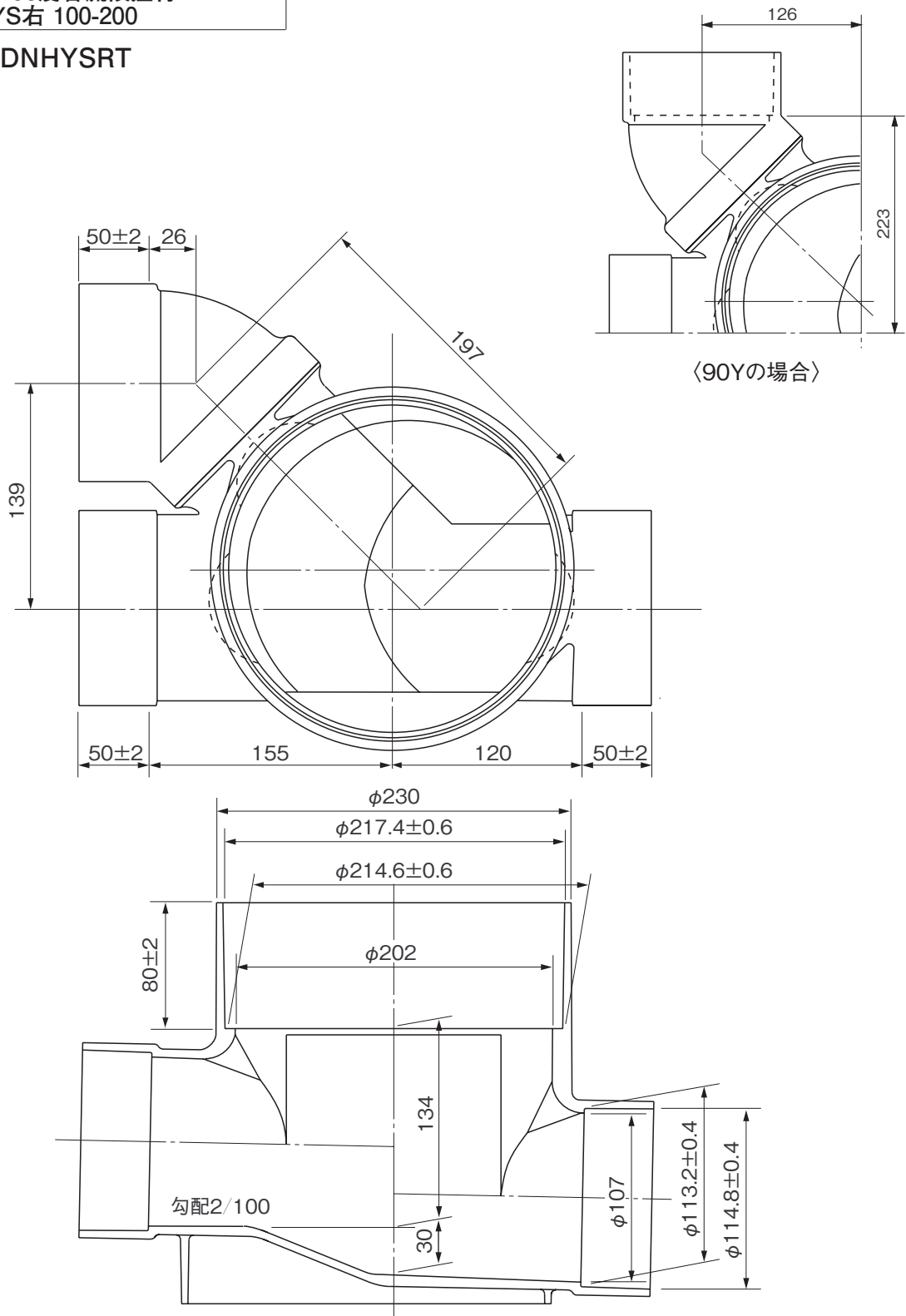
※許容差のない寸法は、参考寸法を示す。

品名	ハイスイマス 平行・90度合流段差付 H&YS左 100×75-200			図番	H-C-025
製図	積水化学工業 株式会社	年月日	2015.5.15	承認印	

品名

ハイスイマス
 平行・90度合流段差付
 H&YS右 100-200

品番:DNHYSRT



※許容差のない寸法は、参考寸法を示す。

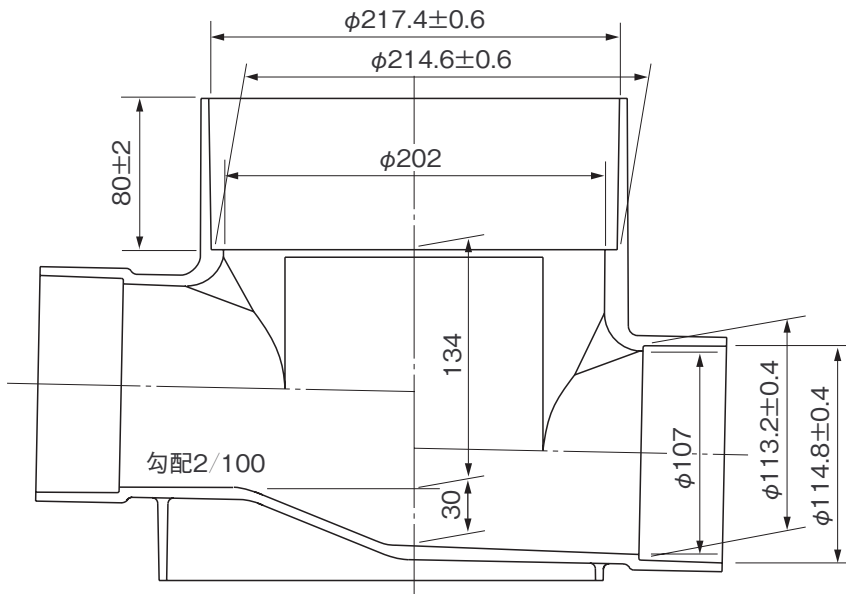
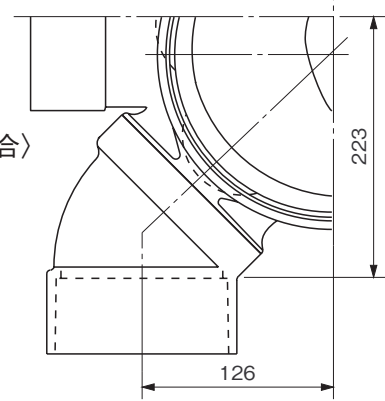
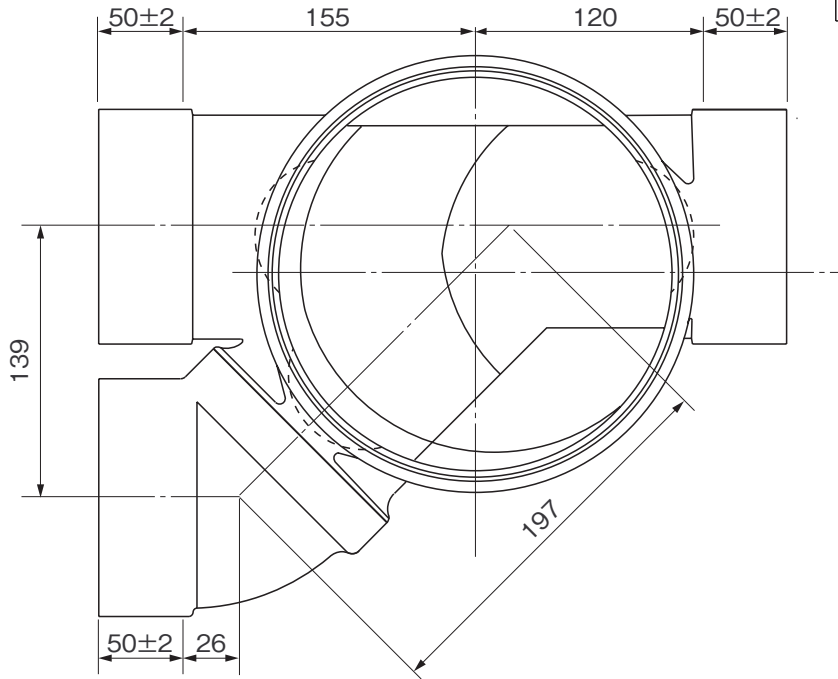
品名	ハイスイマス 平行・90度合流段差付 H&YS右 100-200			図番	H-C-026
製図	積水化学工業 株式会社	年月日	2015.5.15	承認印	

品名

ハイスイマス
 平行・90度合流段差付
 H&YS左 100-200

品番:DNHYSLT

〈90Yの場合〉

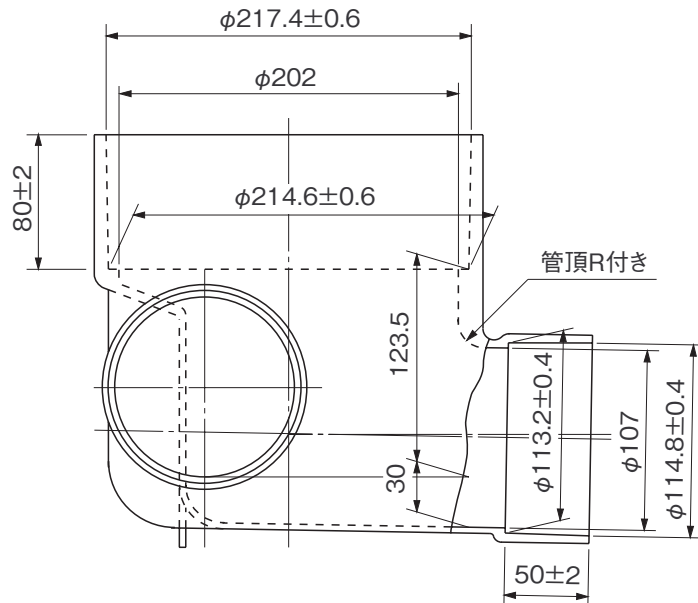
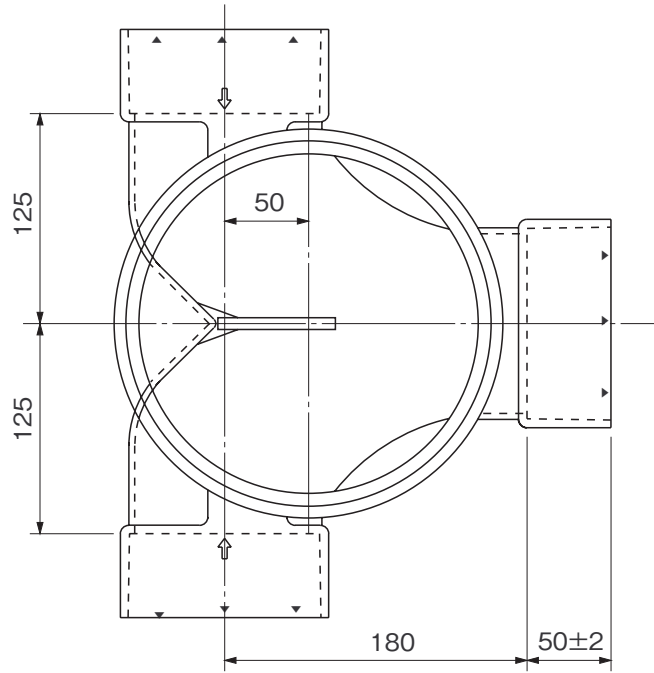


※許容差のない寸法は、参考寸法を示す。

品名	ハイスイマス 平行・90度合流段差付 H&YS左 100-200			図番	H-C-027
製図	積水化学工業 株式会社	年月日	2015.5.15	承認印	

品名

ハイスイマス
左右合流段差付
WLS 100-200



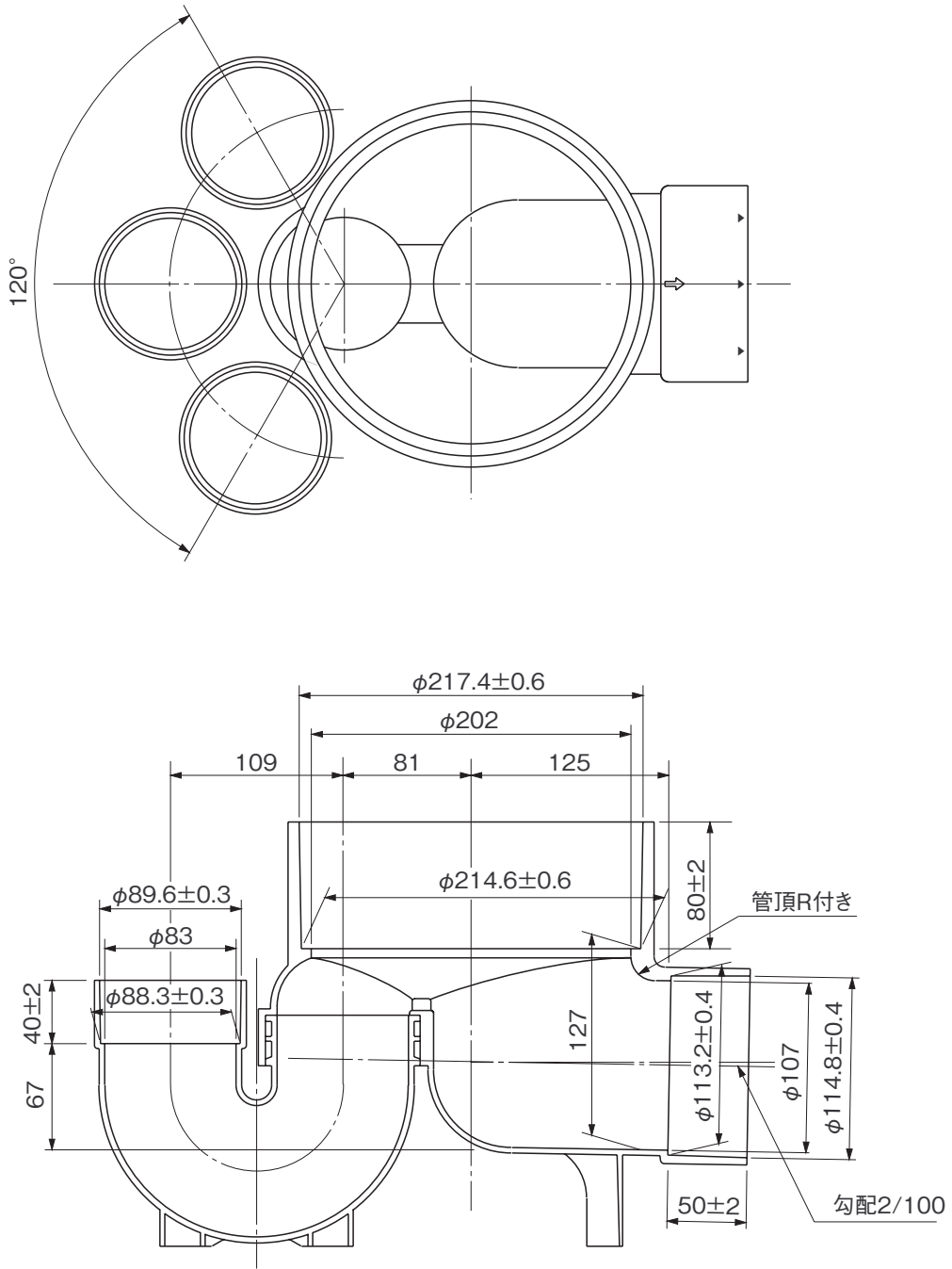
※許容差のない寸法は、参考寸法を示す。

品名	ハイスイマス 左右合流段差付 WLS 100-200			図番	H-C-028
製図	積水化学工業 株式会社	年月日	2010.10.12	承認印	

品名

ハイスイマス
 起点トラップ(受口形)
 UTK(受) 100×75S-200

(トラップ口径VU75・受口)



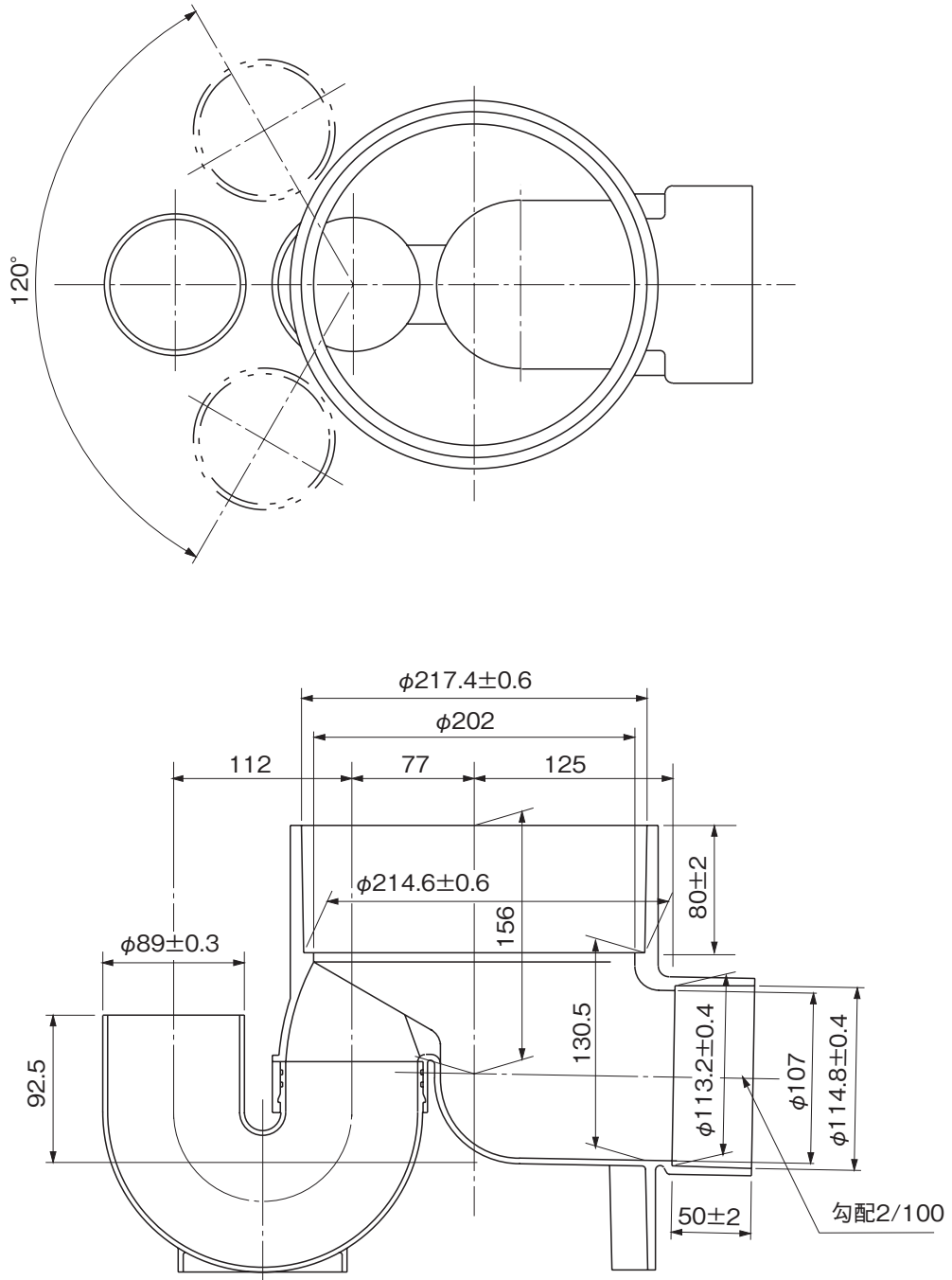
※許容差のない寸法は、参考寸法を示す。

品名	ハイスイマス 起点トラップ(受口形) UTK(受) 100×75S-200			図番	H-C-029
製図	積水化学工業 株式会社	年月日	2010.10.12	承認印	

品名

ハイスイマス
 起点トラップ(差し口形)
 UTK 100×75-200

(トラップ口径VU75・差し口)



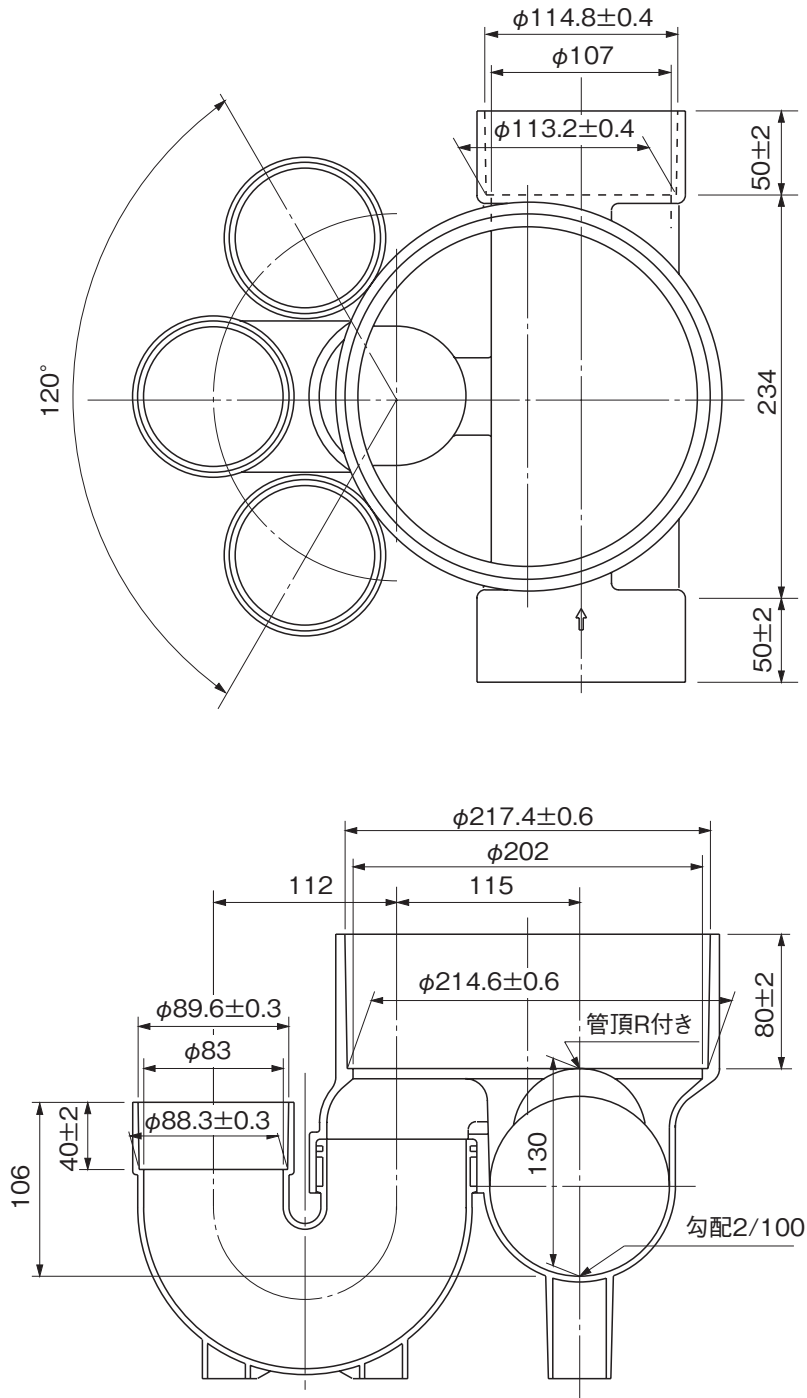
※許容差のない寸法は、参考寸法を示す。

品名	ハイスイマス 起点トラップ(差し口形) UTK 100×75-200			図番	H-C-030
製図	積水化学工業 株式会社	年月日	2010.10.12	承認印	

品名

ハイスイマス
 トラップ(受口形)
 UT右(受) 100×75S-200

品番:DNUTSRT
 (トラップ口径VU75・受口)



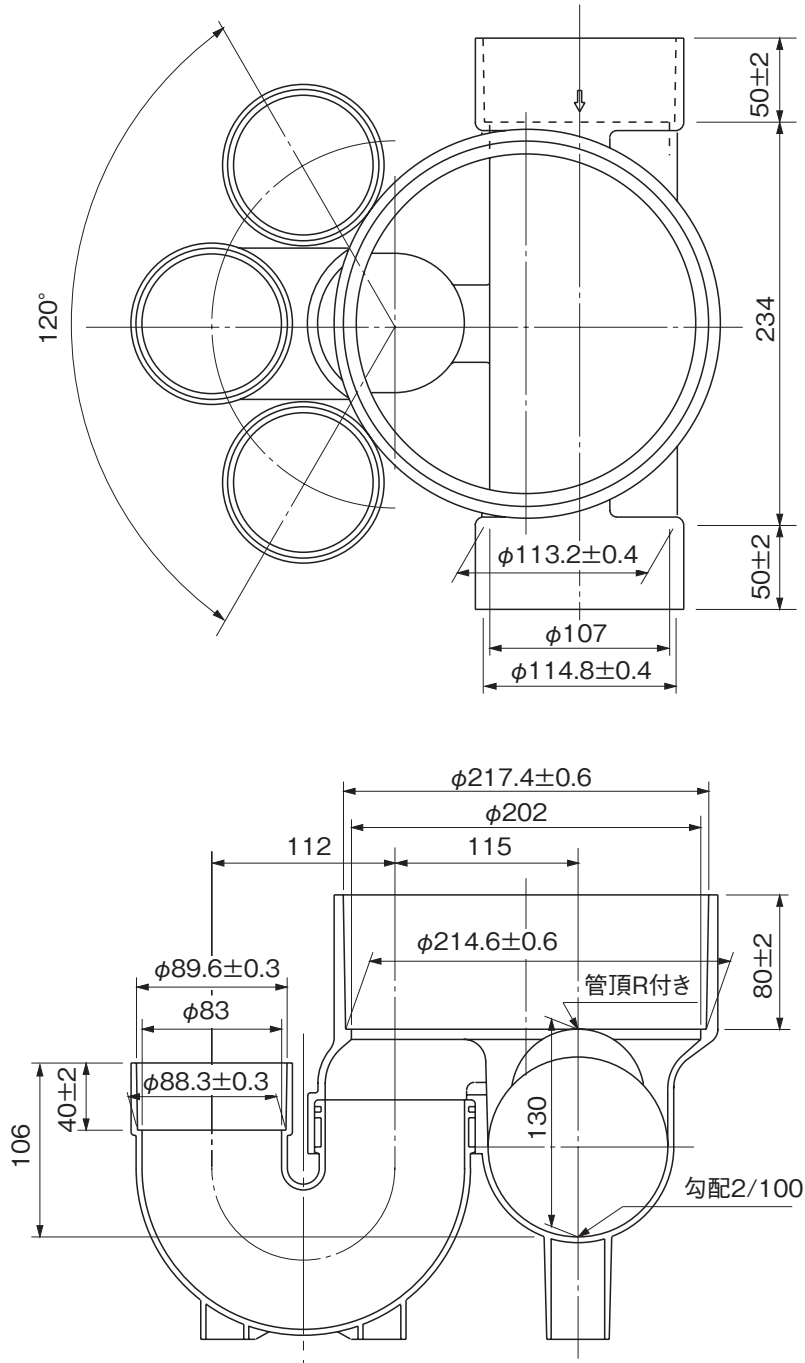
※許容差のない寸法は、参考寸法を示す。

品名	ハイスイマス トラップ(受口形) UT右(受) 100×75S-200			図番	H-C-031
製図	積水化学工業 株式会社	年月日	2015.5.15	承認印	

品名

ハイスイマス
トラップ(受口形)
UT左(受) 100×75S-200

品番:DNUTSLT
(トラップ口径VU75・受口)



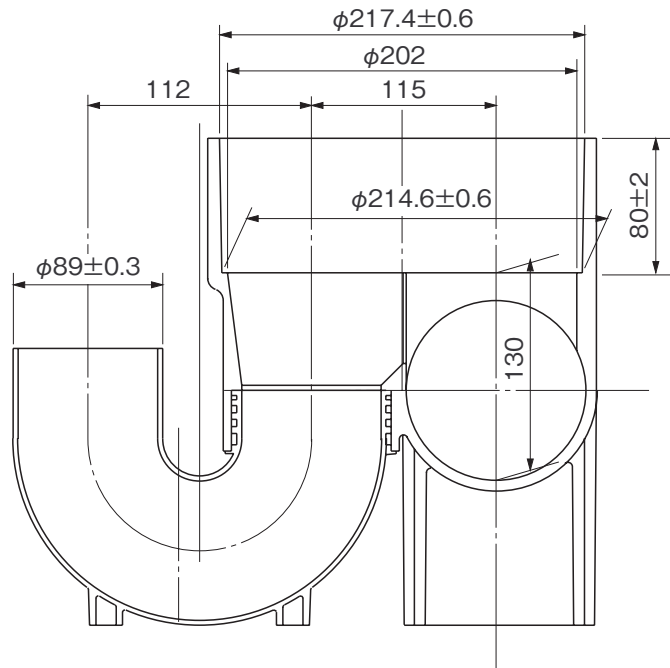
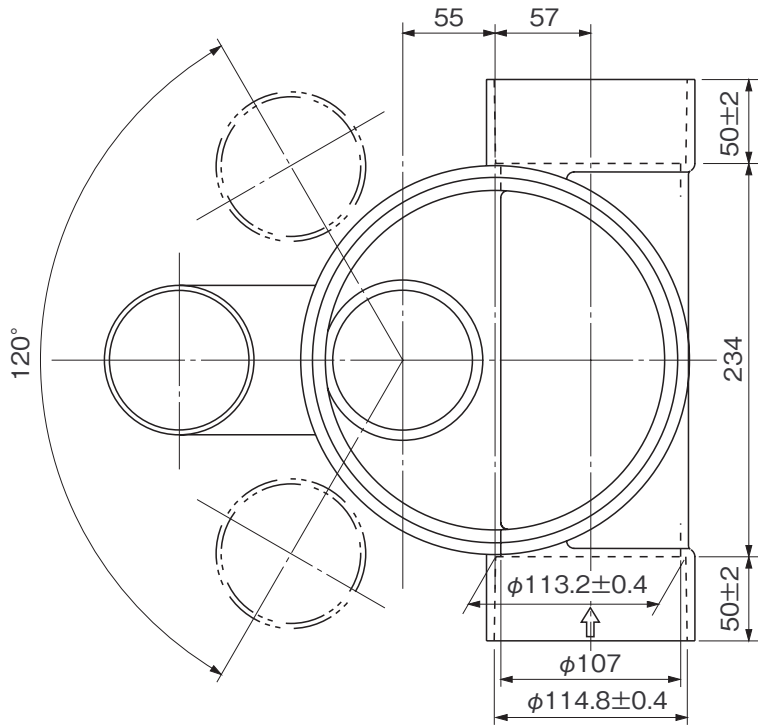
※許容差のない寸法は、参考寸法を示す。

品名	ハイスイマス トラップ(受口形) UT左(受) 100×75S-200			図番	H-C-032
製図	積水化学工業 株式会社	年月日	2015.5.15	承認印	

品名

ハイスイマス
トラップ(差し口形)
UT右 100×75-200

品番:DNUT1RT
(トラップ口径VU75・差し口)



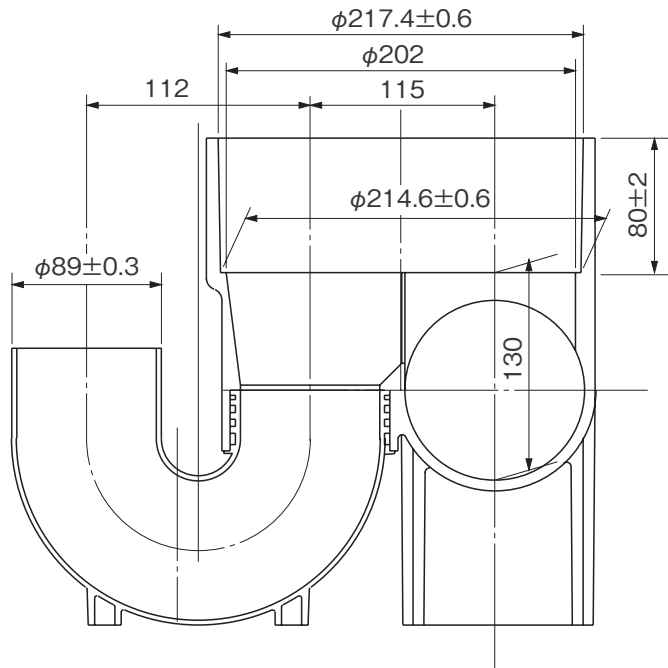
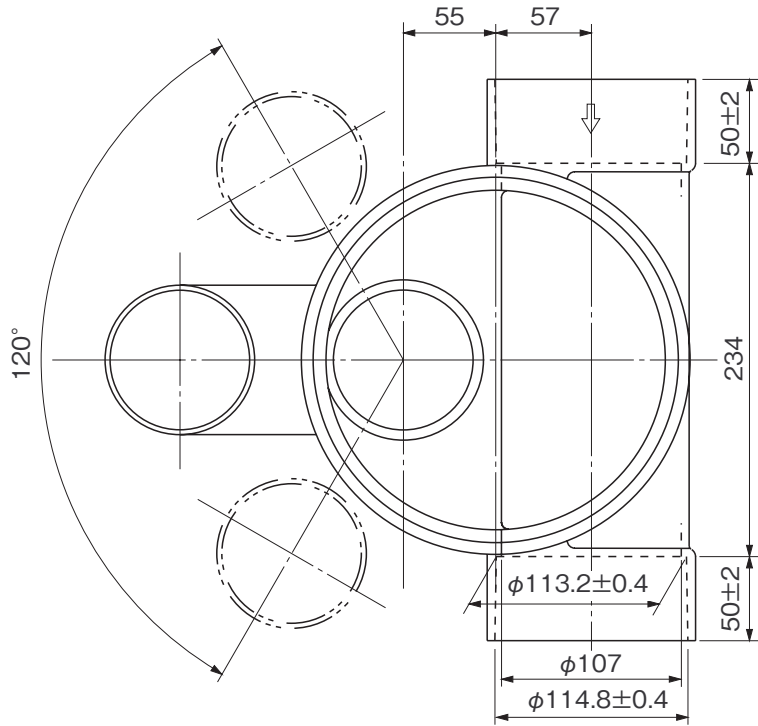
※許容差のない寸法は、参考寸法を示す。

品名	ハイスイマス トラップ(差し口形) UT右 100×75-200			図番	H-C-033
製図	積水化学工業 株式会社	年月日	2015.5.15	承認印	

品名

ハイスイマス
トラップ(差し口形)
UT左 100×75-200

品番:DNUT1LT
(トラップ口径VU75・差し口)



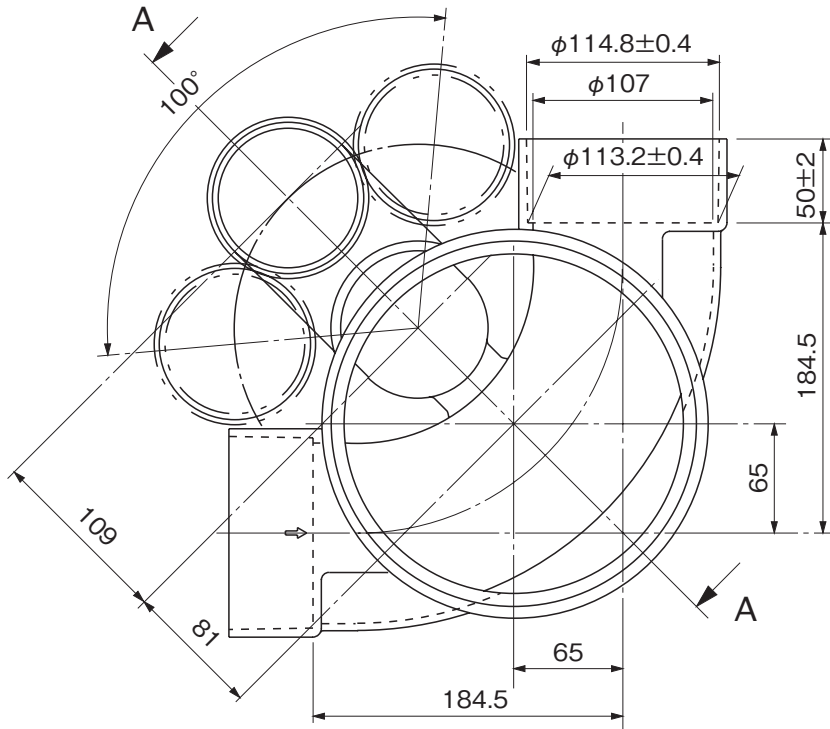
※許容差のない寸法は、参考寸法を示す。

品名	ハイスイマス トラップ(差し口形) UT左 100×75-200			図番	H-C-034
製図	積水化学工業 株式会社	年月日	2015.5.15	承認印	

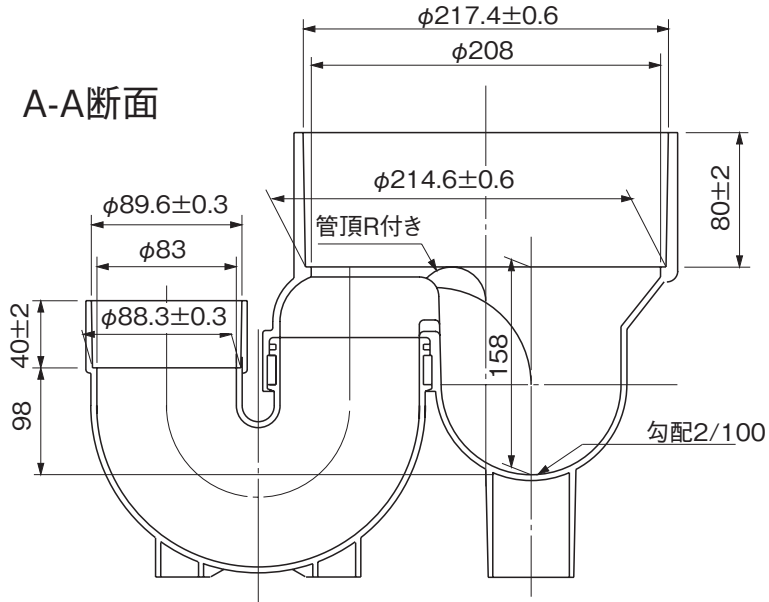
品名

ハイスイマス
 曲点トラップ(受口形)
 UT-L右(受) 100×75S-200

(トラップ口径VU75・受口)



A-A断面



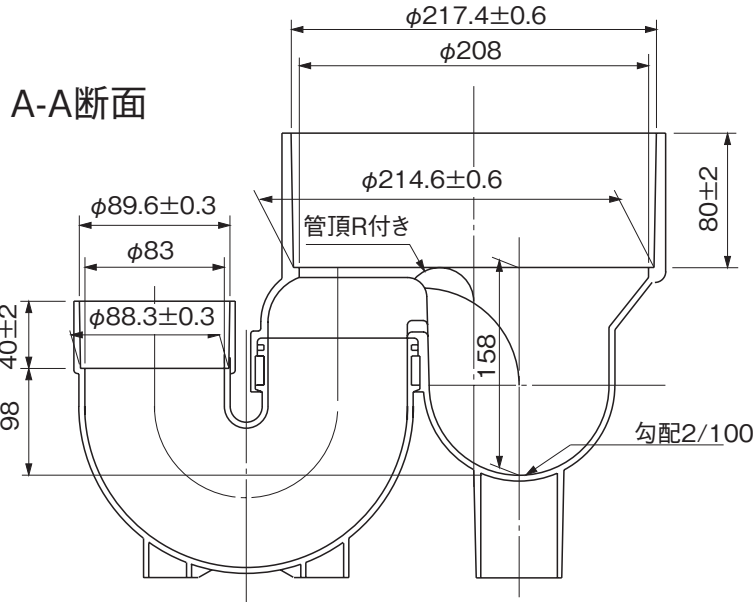
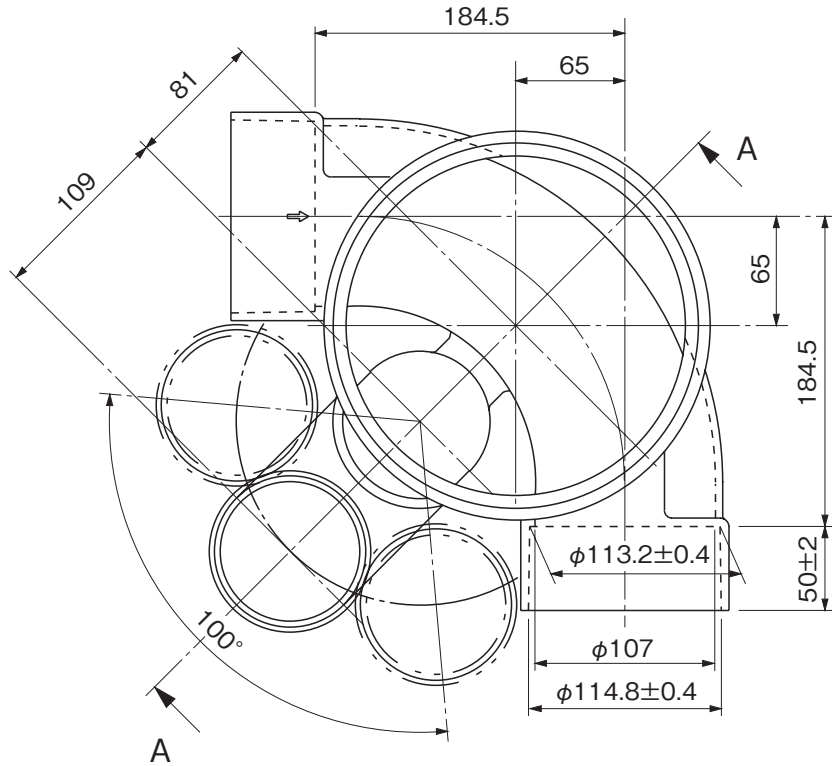
※許容差のない寸法は、参考寸法を示す。

品名	ハイスイマス 曲点トラップ(受口形) UT-L右(受) 100×75S-200			図番	H-C-035
製図	積水化学工業 株式会社	年月日	2010.10.12	承認印	

品名

ハイスイマス
 曲点トラップ(受口形)
 UT-L左(受) 100×75S-200

(トラップ口径VU75・受口)



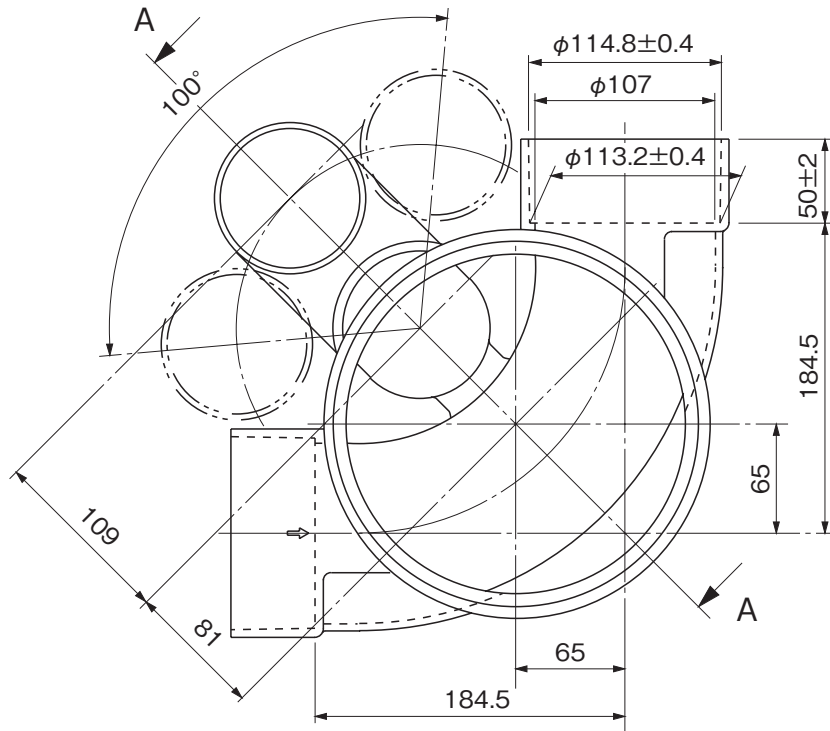
※許容差のない寸法は、参考寸法を示す。

品名	ハイスイマス 曲点トラップ(受口形) UT-L左(受) 100×75S-200			図番	H-C-036
製図	積水化学工業 株式会社	年月日	2010.10.12	承認印	

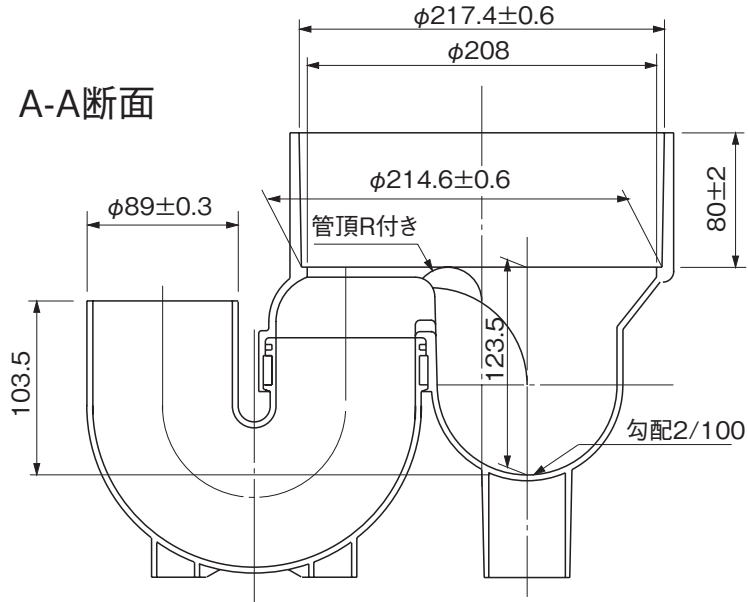
品名

ハイスイマス
 曲点トラップ(差し口形)
 UT-L右 100×75-200

(トラップ口径VU75・差し口)



A-A断面



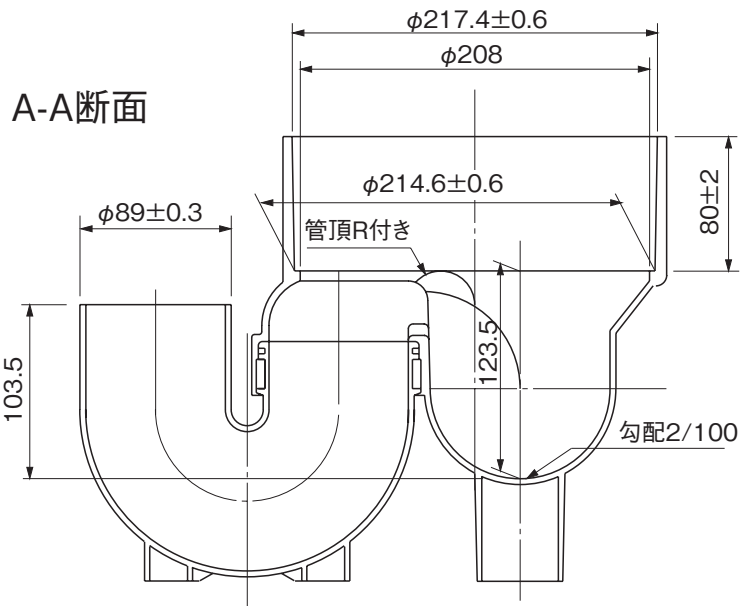
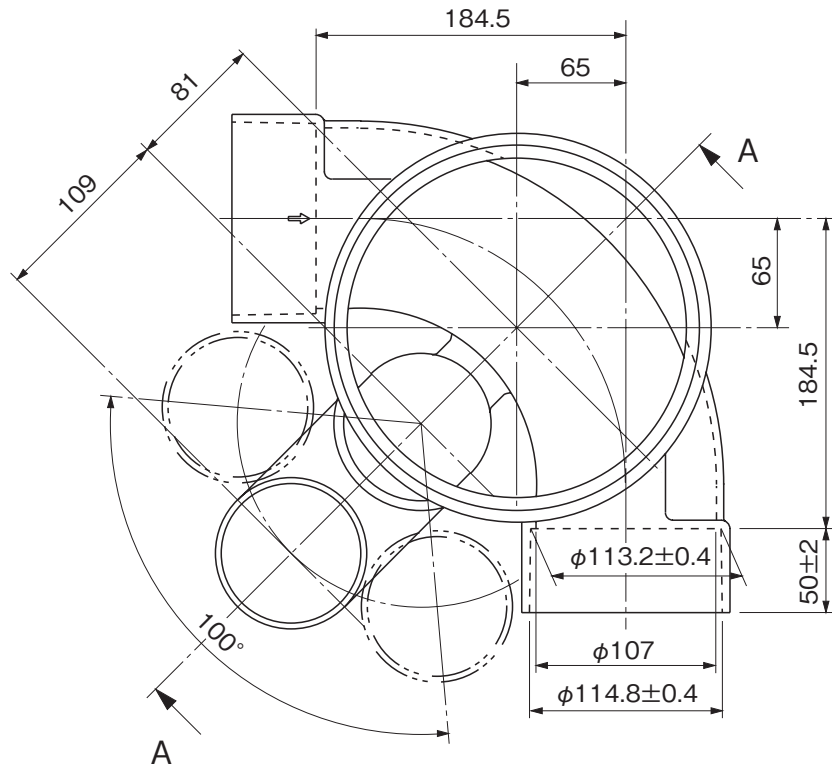
※許容差のない寸法は、参考寸法を示す。

品名	ハイスイマス 曲点トラップ(差し口形) UT-L右 100×75-200			図番	H-C-037
製図	積水化学工業 株式会社	年月日	2010.10.12	承認印	

品名

ハイスイマス
 曲点トラップ(差し口形)
 UT-L左 100×75-200

(トラップ口径VU75・差し口)

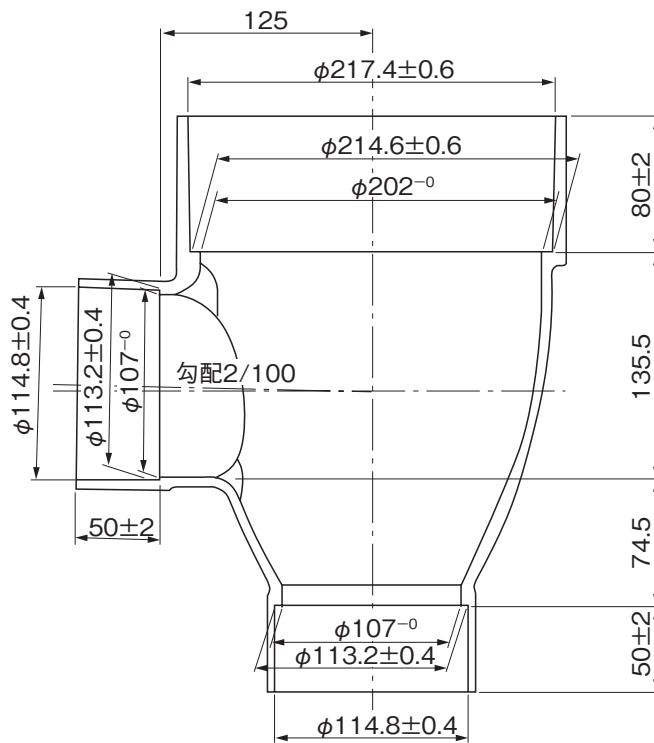
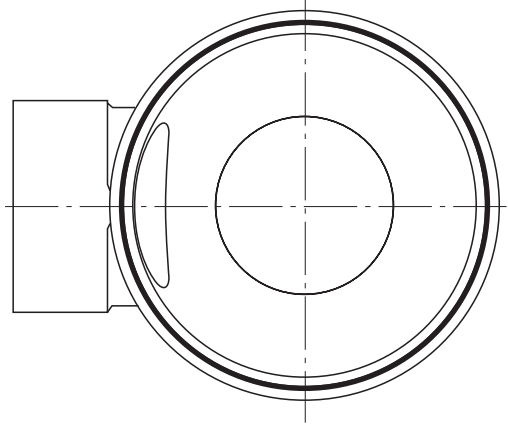


※許容差のない寸法は、参考寸法を示す。

品名	ハイスイマス 曲点トラップ(差し口形) UT-L左 100×75-200			図番	H-C-038
製図	積水化学工業 株式会社	年月日	2010.10.12	承認印	

品名

ハイスイマス
ドロップ
DR 100-200

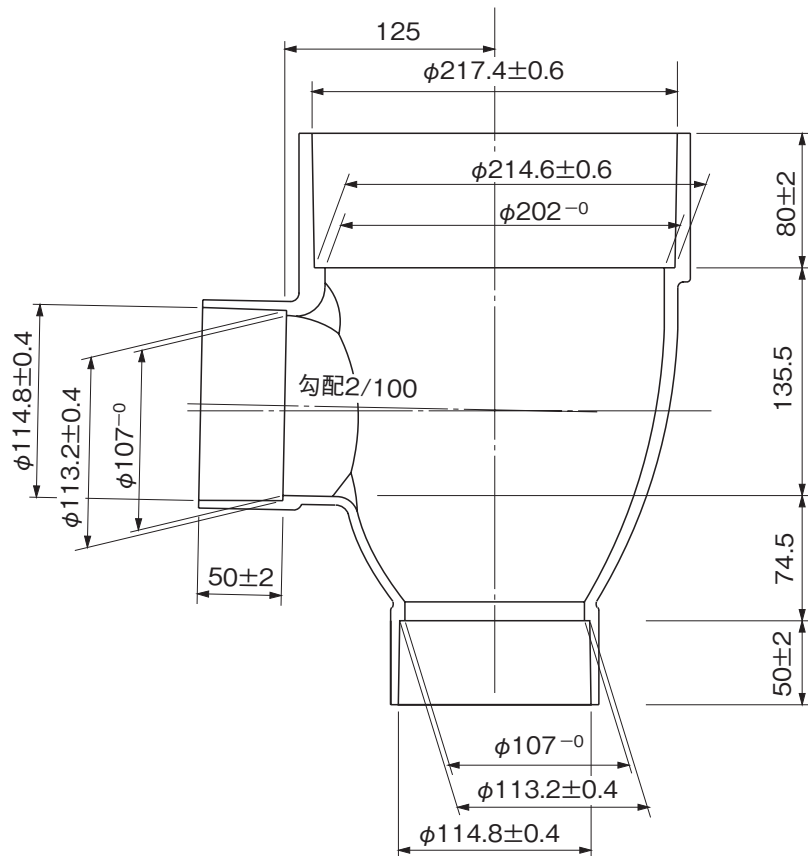
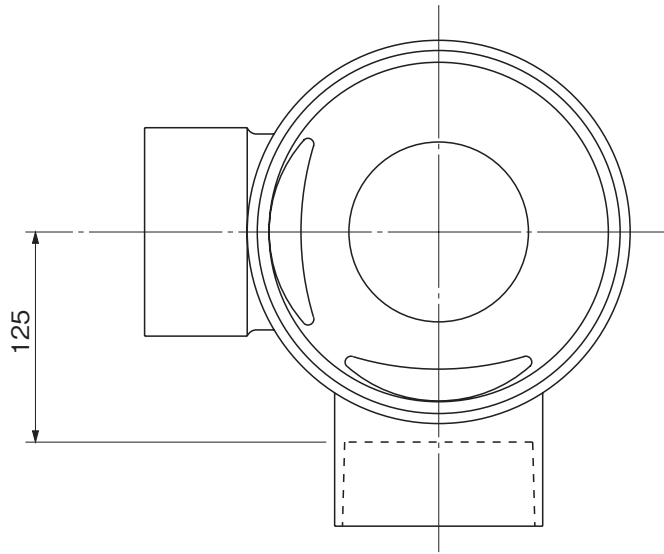


※許容差のない寸法は、参考寸法を示す。

品名	ハイスイマス ドロップ DR 100-200			図番	H-C-039
製図	積水化学工業 株式会社	年月日	2016.4.18	承認印	

品名

ハイスイマス
90度合流ドロップ
DRY(左右兼用) 100-200

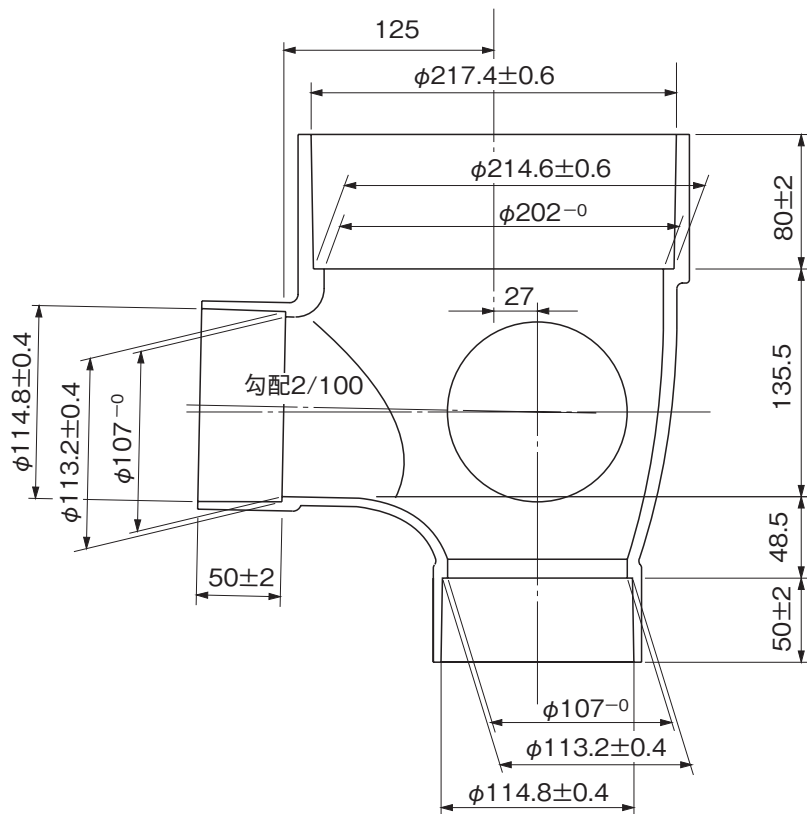
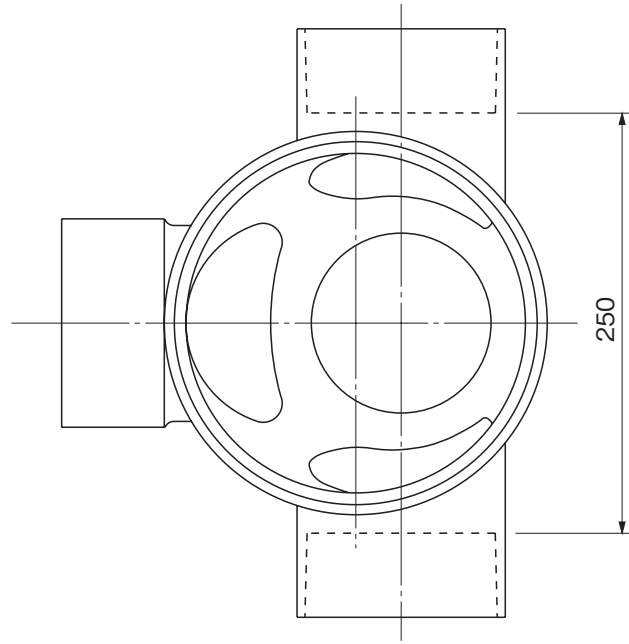


※許容差のない寸法は、参考寸法を示す。

品名	ハイスイマス 90度合流ドロップ DRY(左右兼用) 100-200			図番	H-C-040
製図	積水化学工業 株式会社	年月日	2010.10.12	承認印	

品名

ハイスイマス
左右90度合流ドロップ
DRWY 100-200

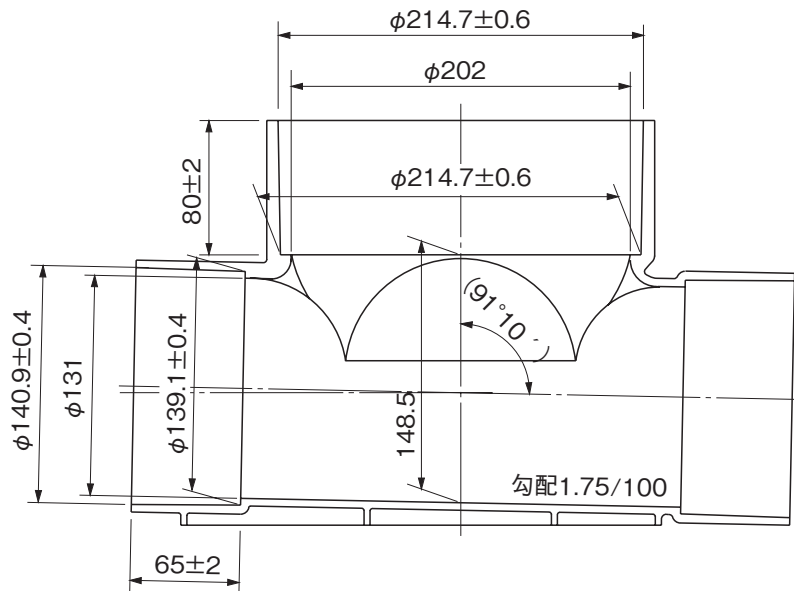
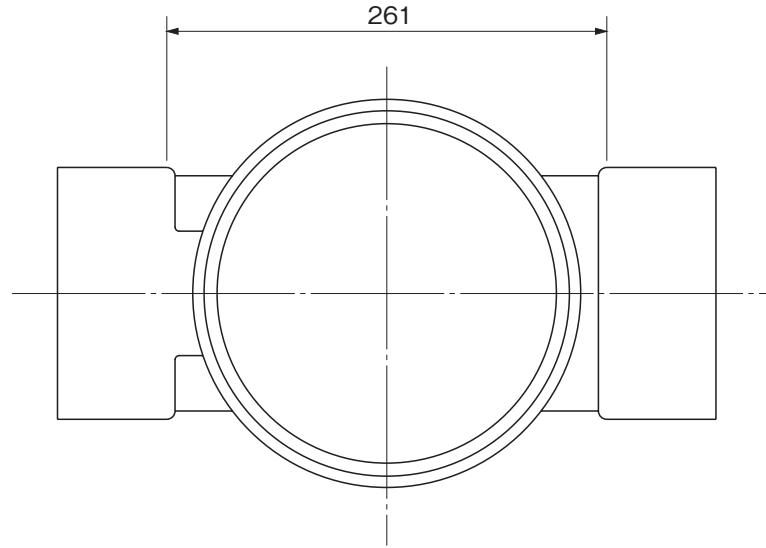


※許容差のない寸法は、参考寸法を示す。

品名	ハイスイマス 左右90度合流ドロップ DRWY 100-200			図番	H-C-041
製図	積水化学工業 株式会社	年月日	2010.10.12	承認印	

品名

ハイスイマス
ストレート
ST 125-200

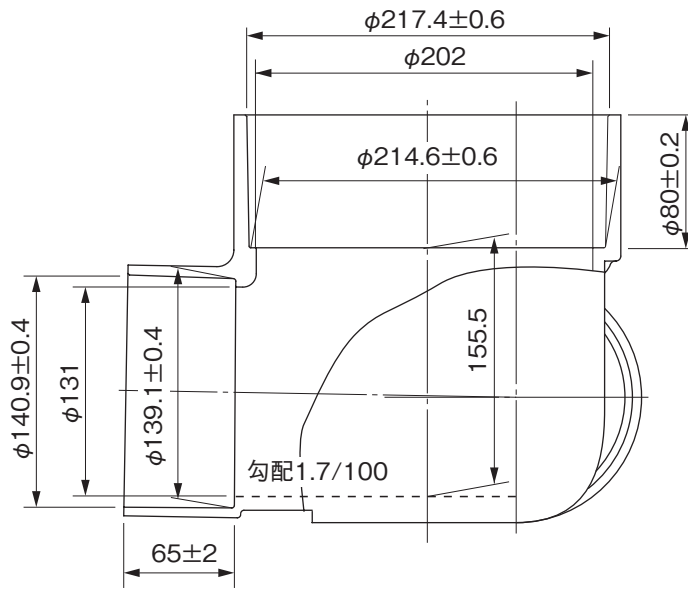
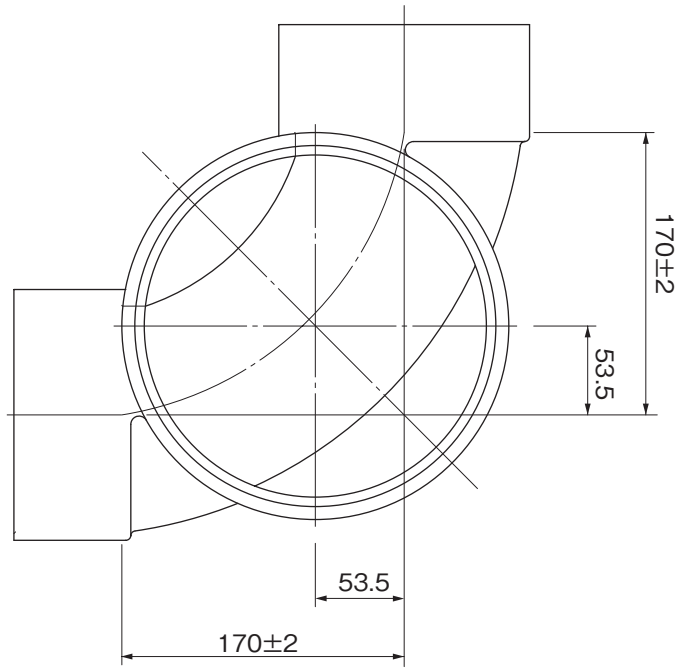


※許容差のない寸法は、参考寸法を示す。

品名	ハイスイマス ストレート ST 125-200			図番	H-D-001
製図	積水化学工業 株式会社	年月日	2010.10.12	承認印	

品名

ハイスイマス
90度曲り
90L右 125-200

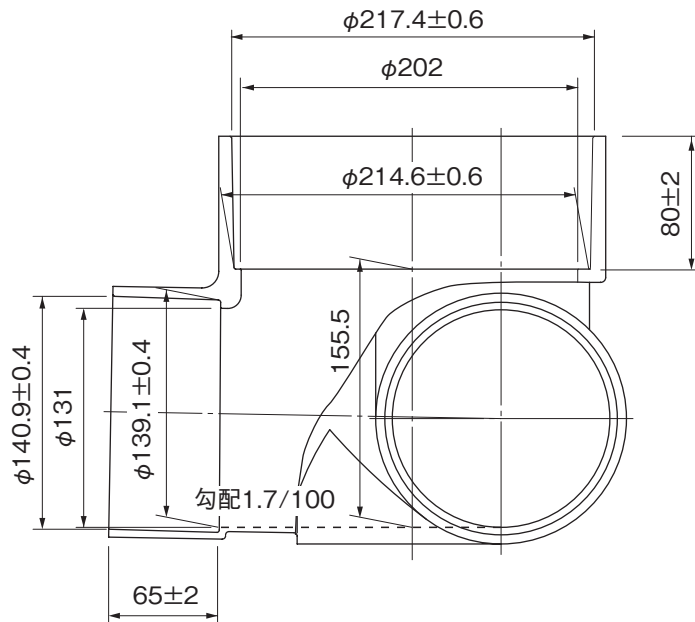
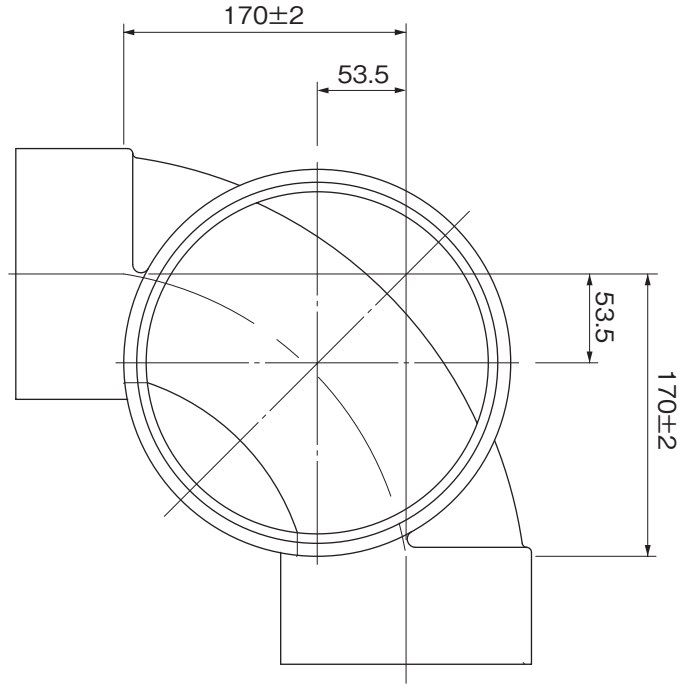


※許容差のない寸法は、参考寸法を示す。

品名	ハイスイマス 90度曲り 90L右 125-200			図番	H-D-002
製図	積水化学工業 株式会社	年月日	2010.10.12	承認印	

品名

ハイスイマス
90度曲り
90L左 125-200

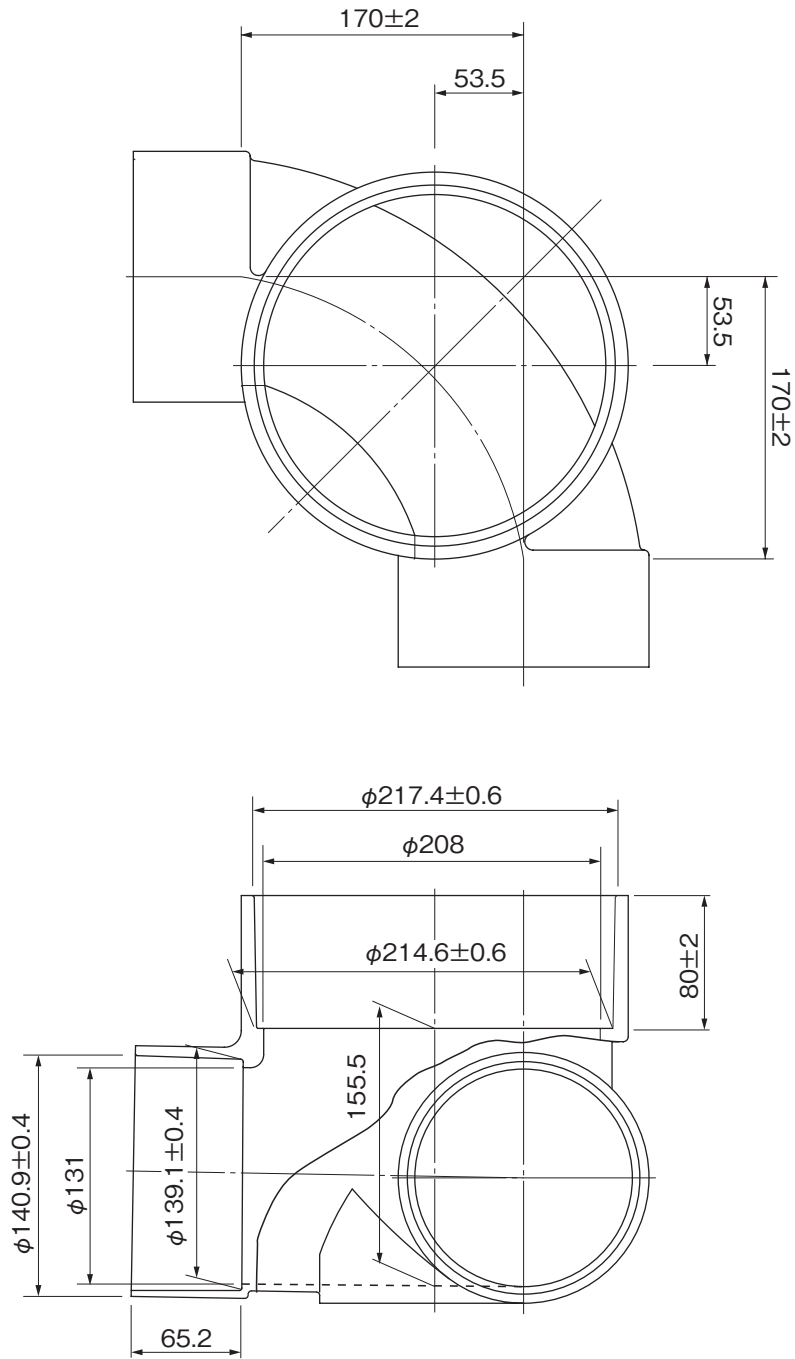


※許容差のない寸法は、参考寸法を示す。

品名	ハイスイマス 90度曲り 90L左 125-200			図番	H-D-003
製図	積水化学工業 株式会社	年月日	2010.10.12	承認印	

品名

ハイスイマス
90度曲り
90L(左右兼用) 125-200



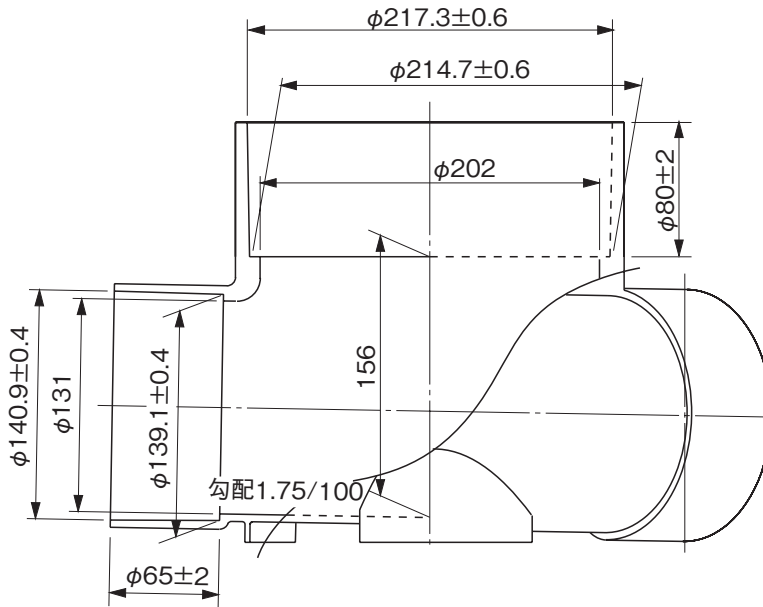
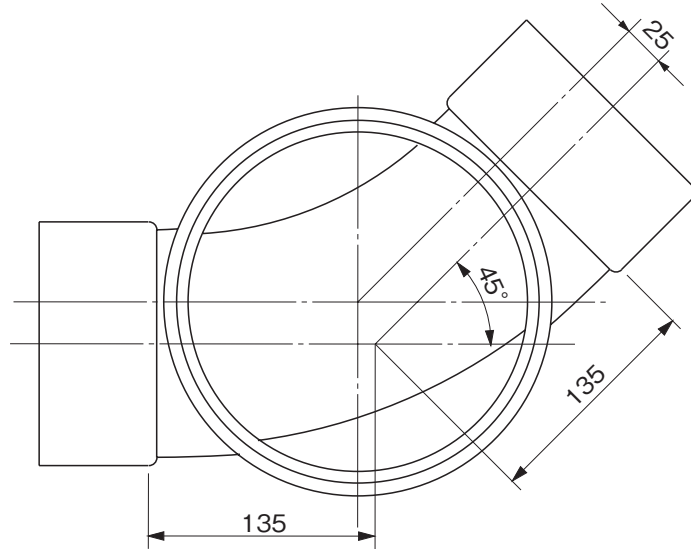
※許容差のない寸法は、参考寸法を示す。

品名	ハイスイマス 90度曲り 90L(左右兼用) 125-200			図番	H-D-004
製図	積水化学工業 株式会社	年月日	2010.10.12	承認印	

品名

ハイスイマス
45度曲り
45L右 125-200

品番:DJ4LRT



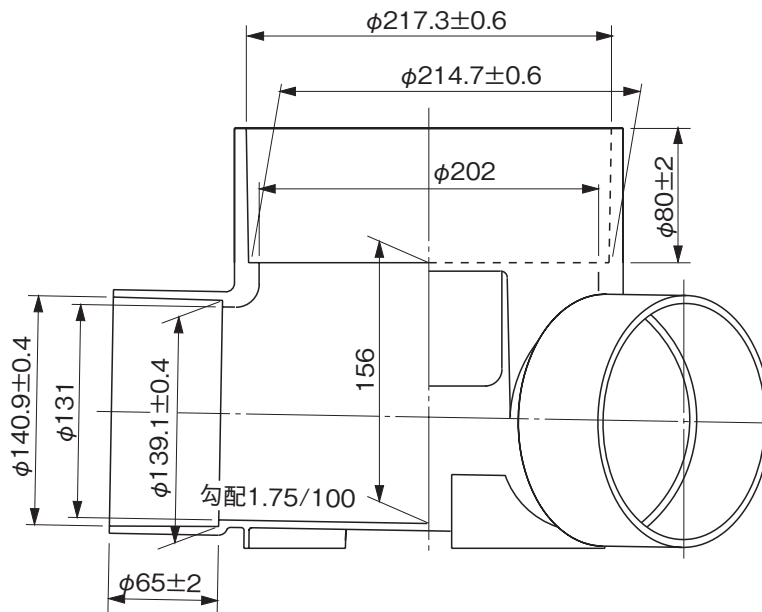
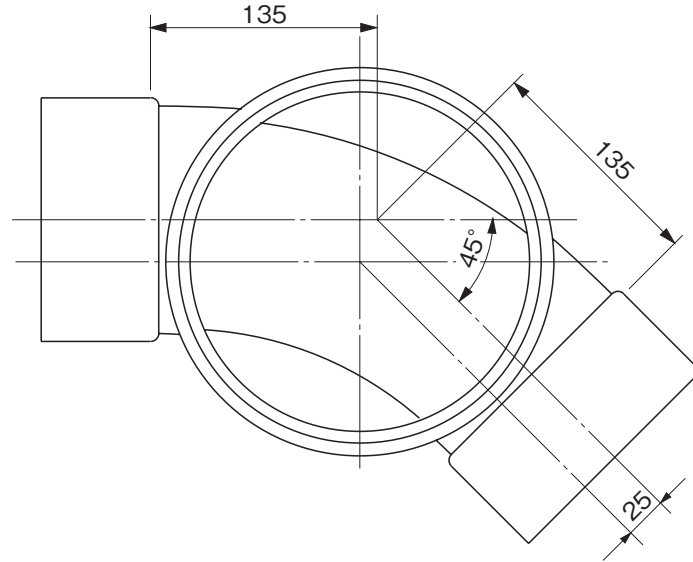
※許容差のない寸法は、参考寸法を示す。

品名	ハイスイマス 45度曲り 45L右 125-200			図番	H-D-005
製図	積水化学工業 株式会社	年月日	2015.5.15	承認印	

品名

ハイスイマス
45度曲り
45L左 125-200

品番:DJ4LLT



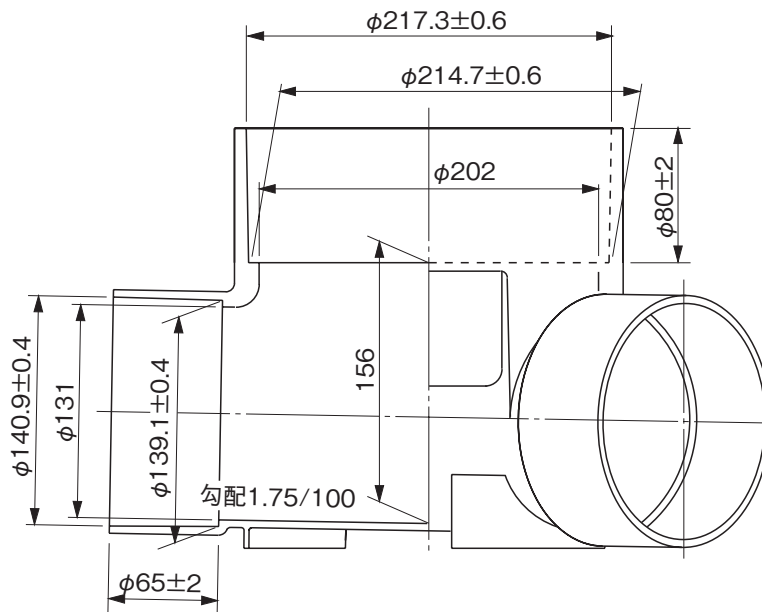
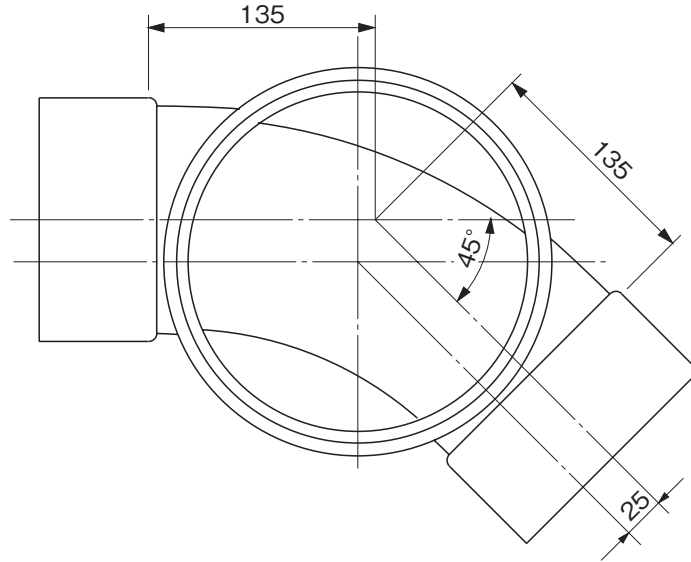
※許容差のない寸法は、参考寸法を示す。

品名	ハイスイマス 45度曲り 45L左 125-200			図番	H-D-006
製図	積水化学工業 株式会社	年月日	2015.5.15	承認印	

品名

ハイスイマス
45度曲り
45L(左右兼用) 125-200

品番:DJS4LT

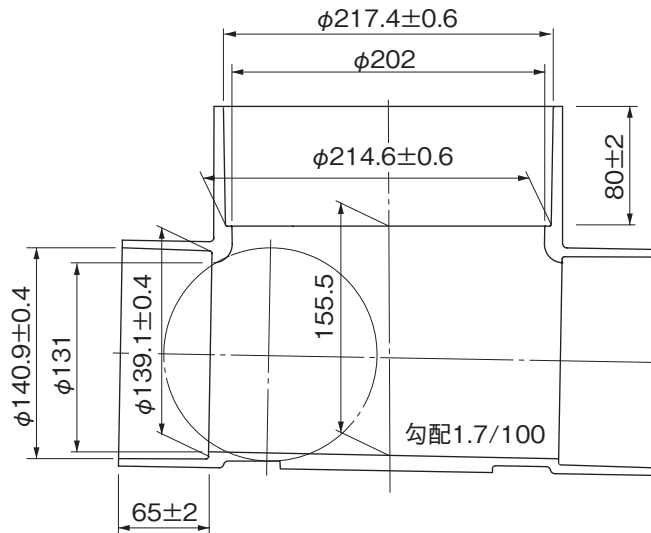
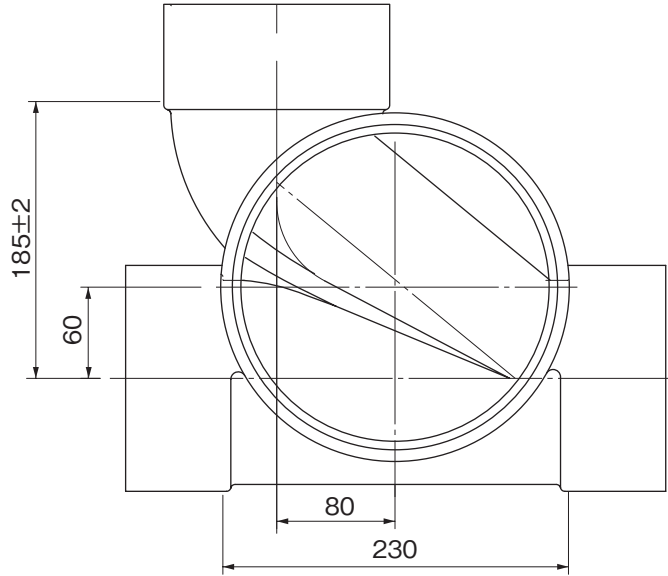


※許容差のない寸法は、参考寸法を示す。

品名	ハイスイマス 45度曲り 45L(左右兼用) 125-200			図番	H-D-007
製図	積水化学工業 株式会社	年月日	2015.5.15	承認印	

品名

ハイスイマス
90度合流
90Y右 125-200

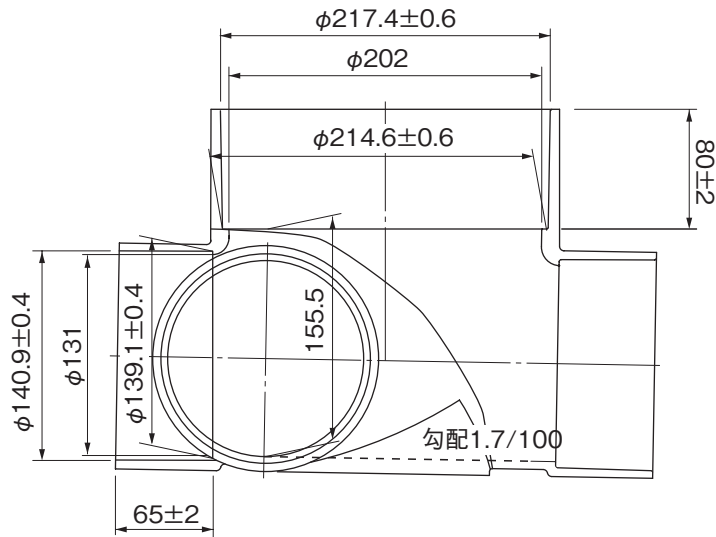
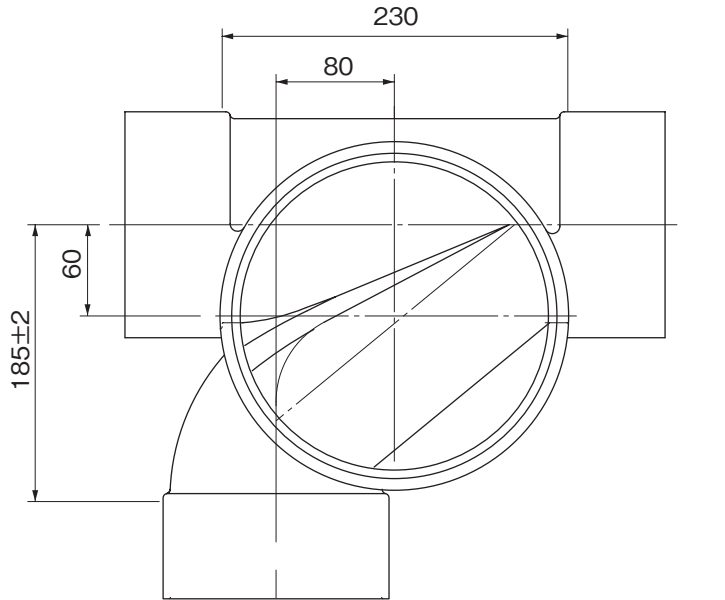


※許容差のない寸法は、参考寸法を示す。

品名	ハイスイマス 90度合流 90Y右 125-200			図番	H-D-008
製図	積水化学工業 株式会社	年月日	2010.10.12	承認印	

品名

ハイスイマス
90度合流
90Y左 125-200



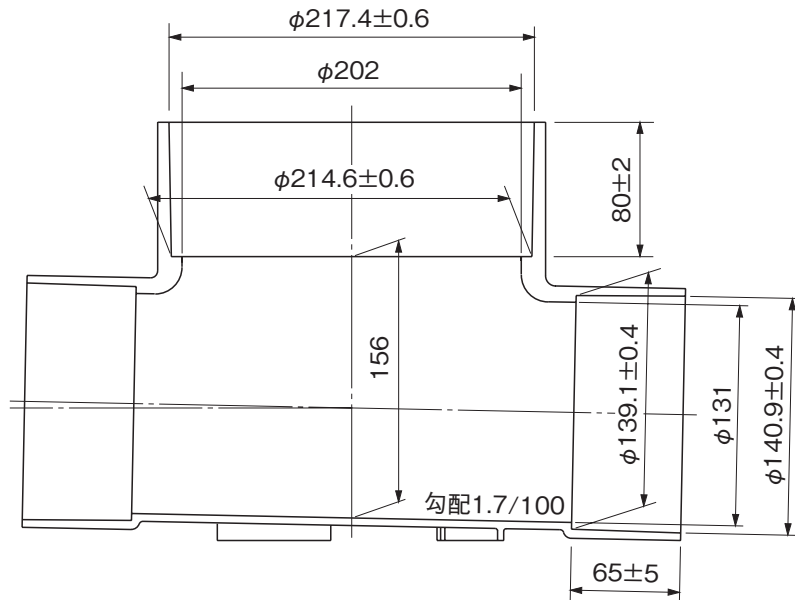
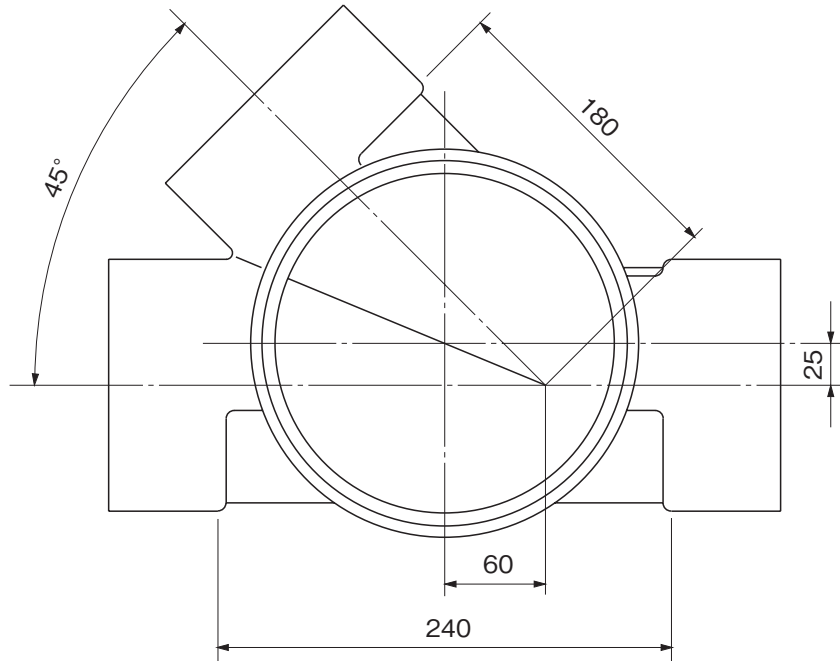
※許容差のない寸法は、参考寸法を示す。

品名	ハイスイマス 90度合流 90Y左 125-200			図番	H-D-009
製図	積水化学工業 株式会社	年月日	2010.10.12	承認印	

品名

ハイスイマス
45度合流
45Y右 125-200

品番:DJ4YRT



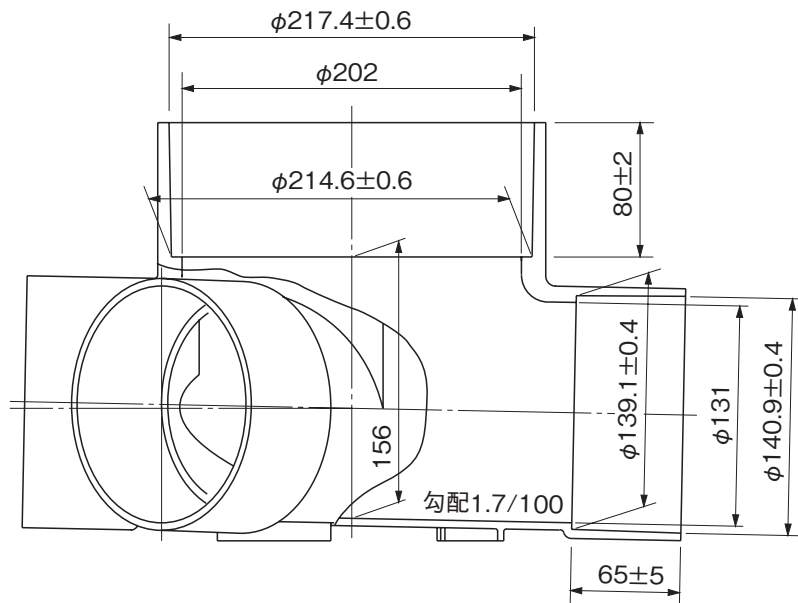
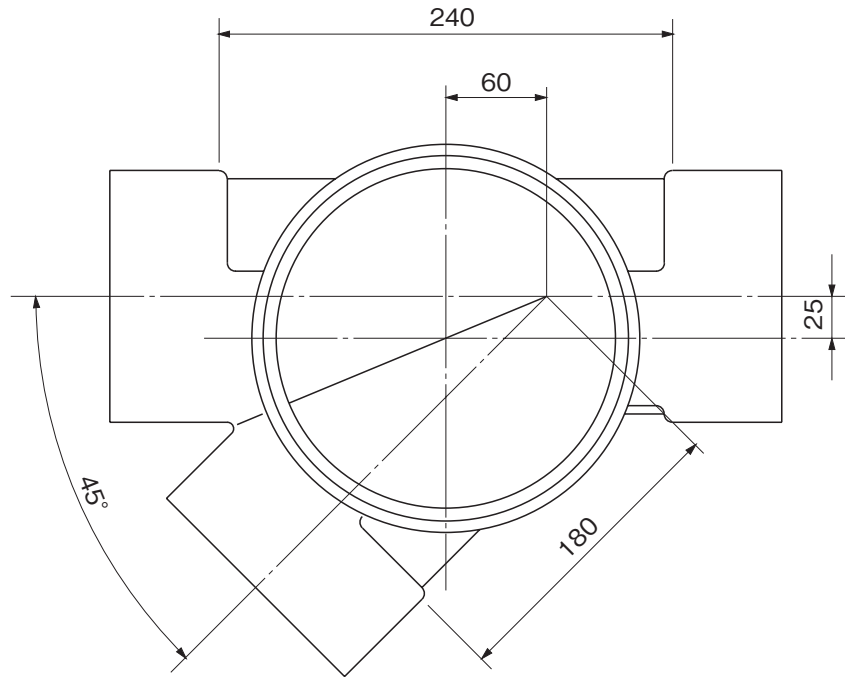
※許容差のない寸法は、参考寸法を示す。

品名	ハイスイマス 45度合流 45Y右 125-200			図番	H-D-010
製図	積水化学工業 株式会社	年月日	2015.5.15	承認印	

品名

ハイスイマス
45度合流
45Y左 125-200

品番:DJ4YLT

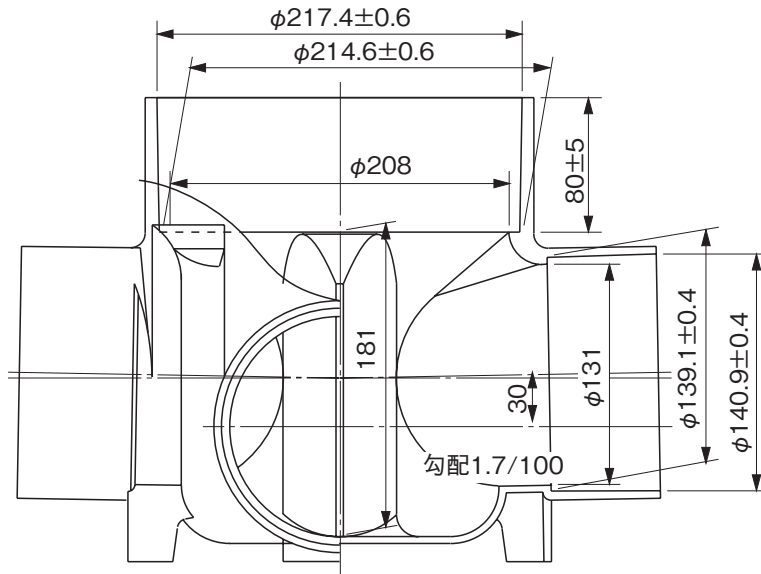
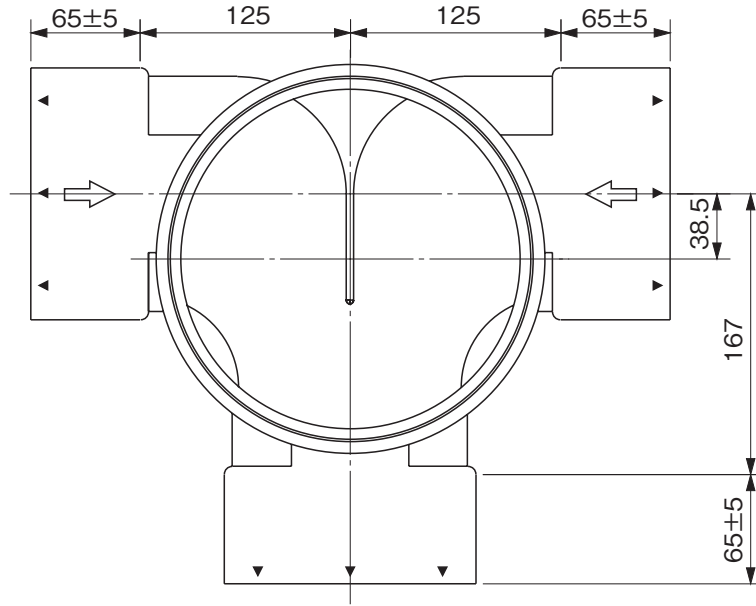


※許容差のない寸法は、参考寸法を示す。

品名	ハイスイマス 45度合流 45Y左 125-200			図番	H-D-011
製図	積水化学工業 株式会社	年月日	2015.5.15	承認印	

品名

ハイスイマス
左右合流段差付
WLS 125-200

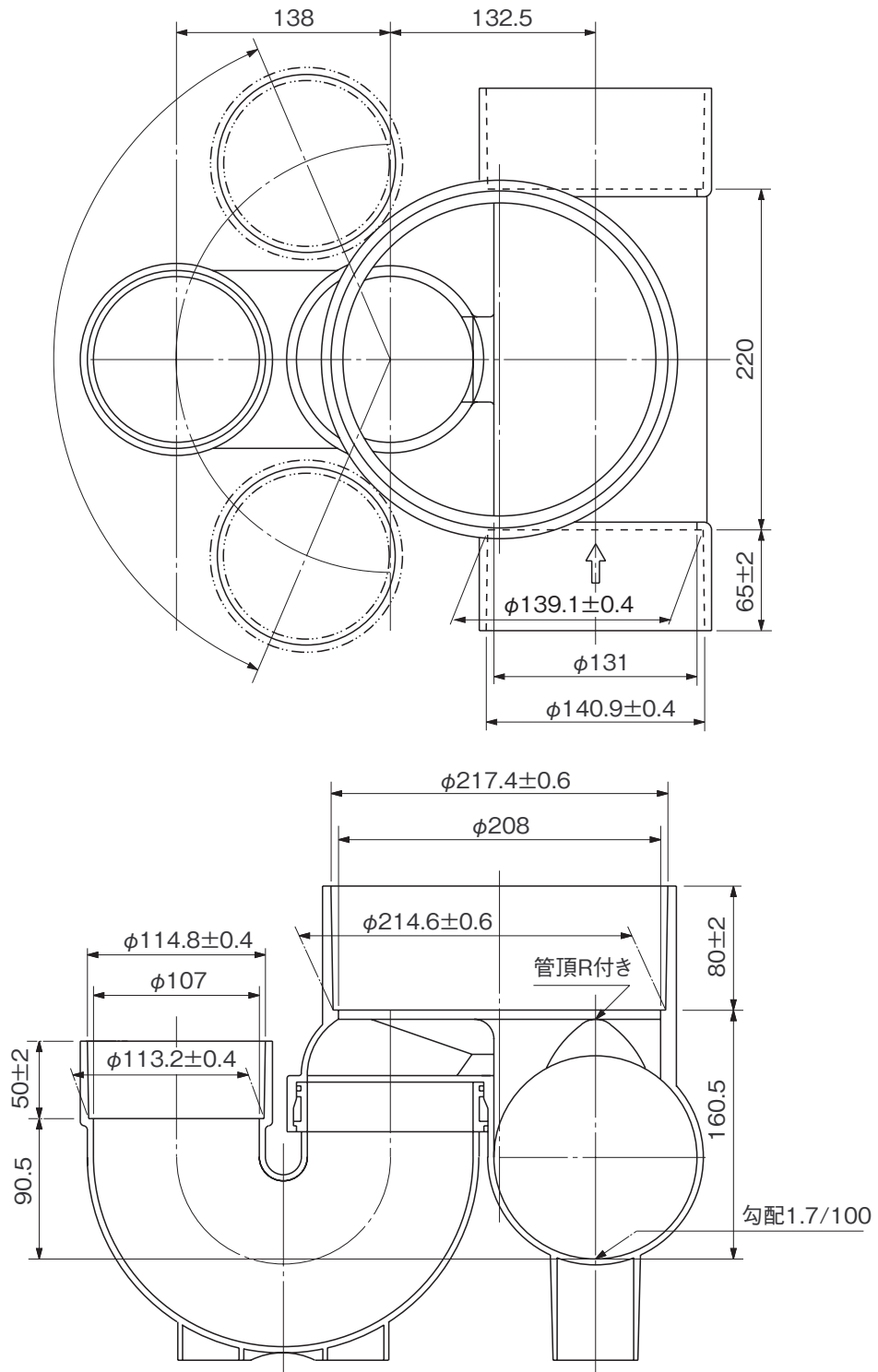


※許容差のない寸法は、参考寸法を示す。

品名	ハイスイマス 左右合流段差付 WLS 125-200			図番	HD-012
製図	積水化学工業 株式会社	年月日	2010.10.12	承認印	

品名

ハイスイマス
 トラップ(受口形)
 UT右(受)125×100S-200

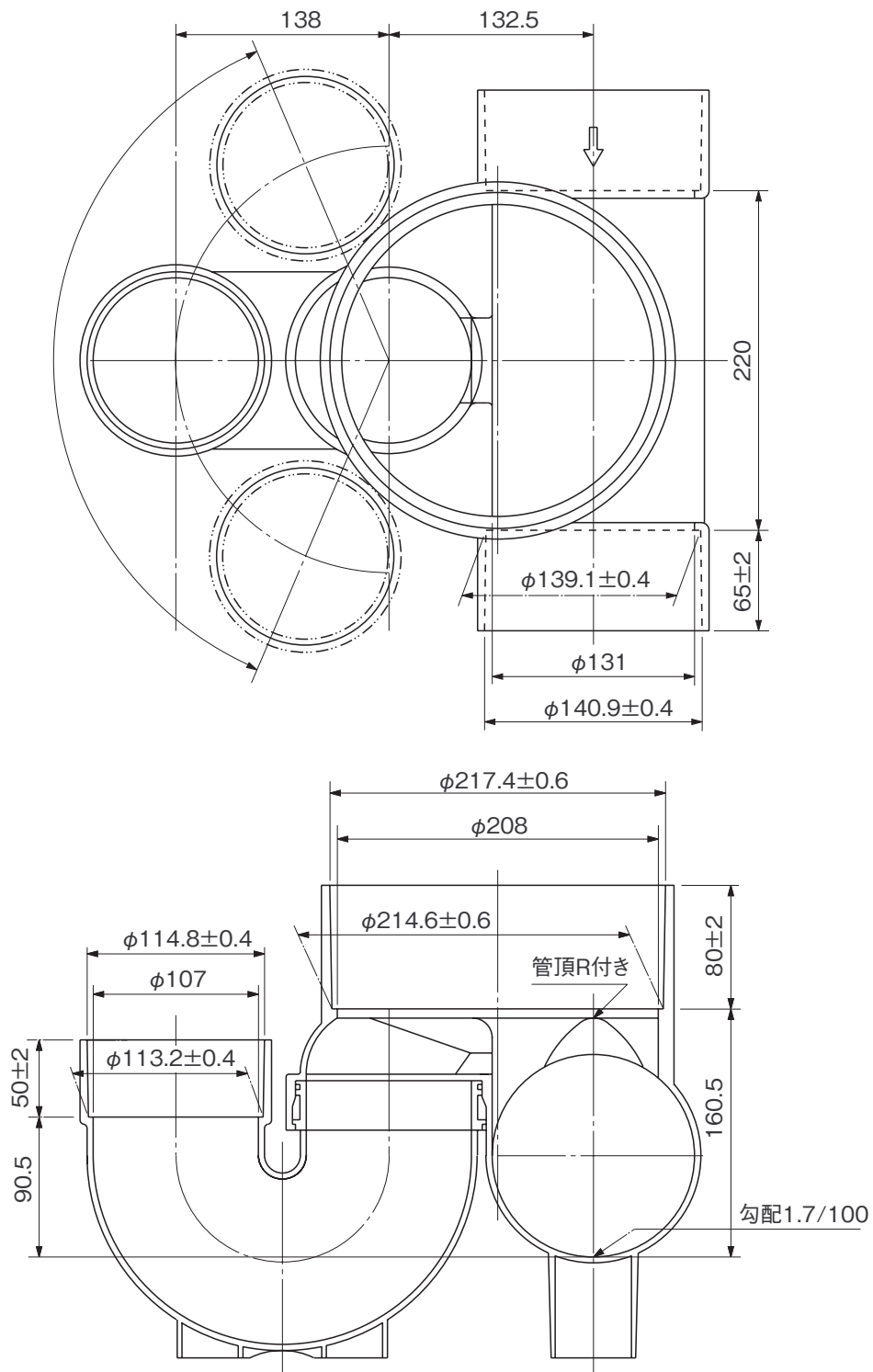


※許容差のない寸法は、参考寸法を示す。

品名	ハイスイマス トラップ(受口形) UT右(受)125×100S-200			図番	H-D-013
製図	積水化学工業 株式会社	年月日	2010.10.12	承認印	

品名

ハイスイマス
トラップ(受口形)
UT左(受) 125×100S-200



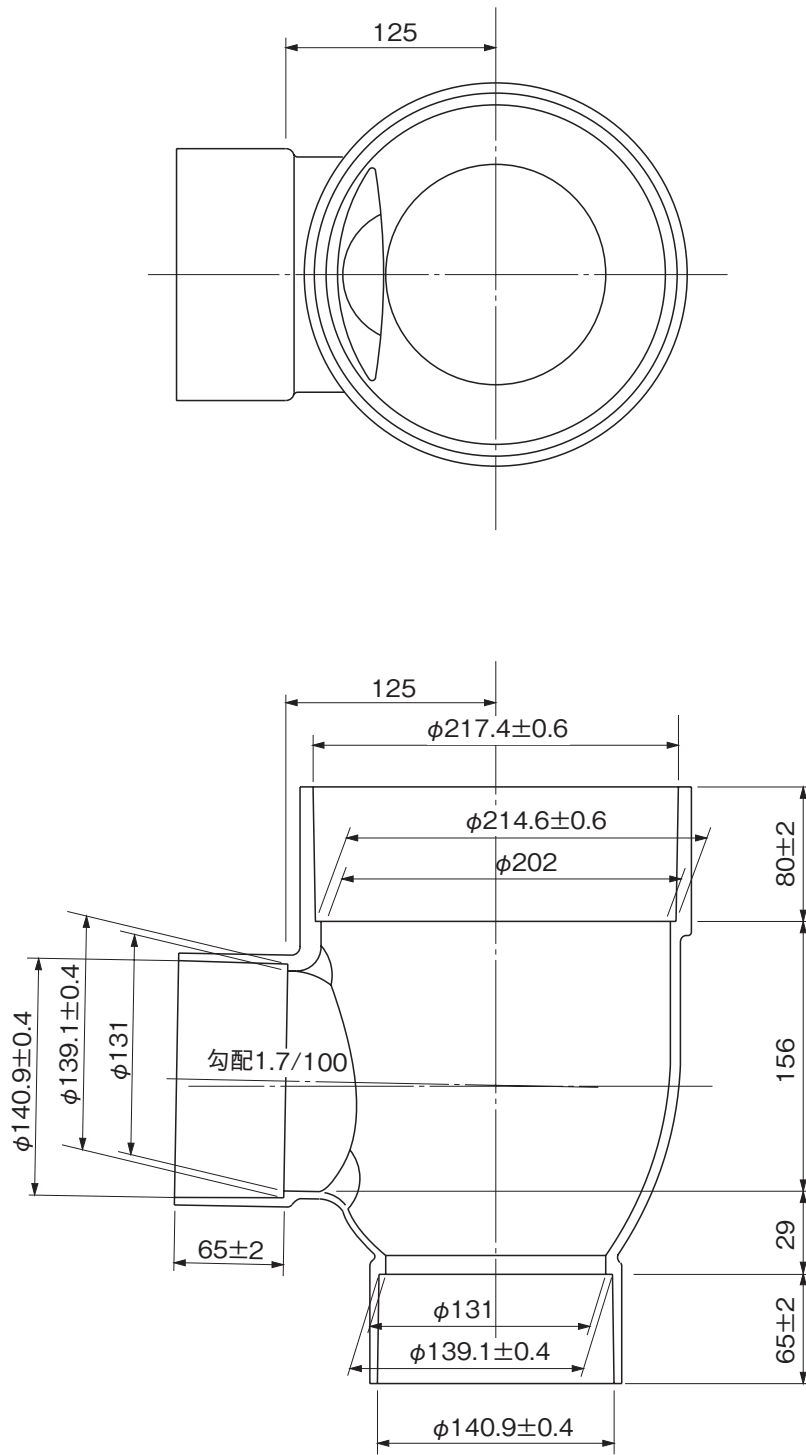
※許容差のない寸法は、参考寸法を示す。

品名	ハイスイマス トラップ(受口形) UT左(受) 125×100S-200			図番	H-D-014
製図	積水化学工業 株式会社	年月日	2010.10.12	承認印	

品名

ハイスイマス
ドロップ
DR 125-200

品番:DJDRT



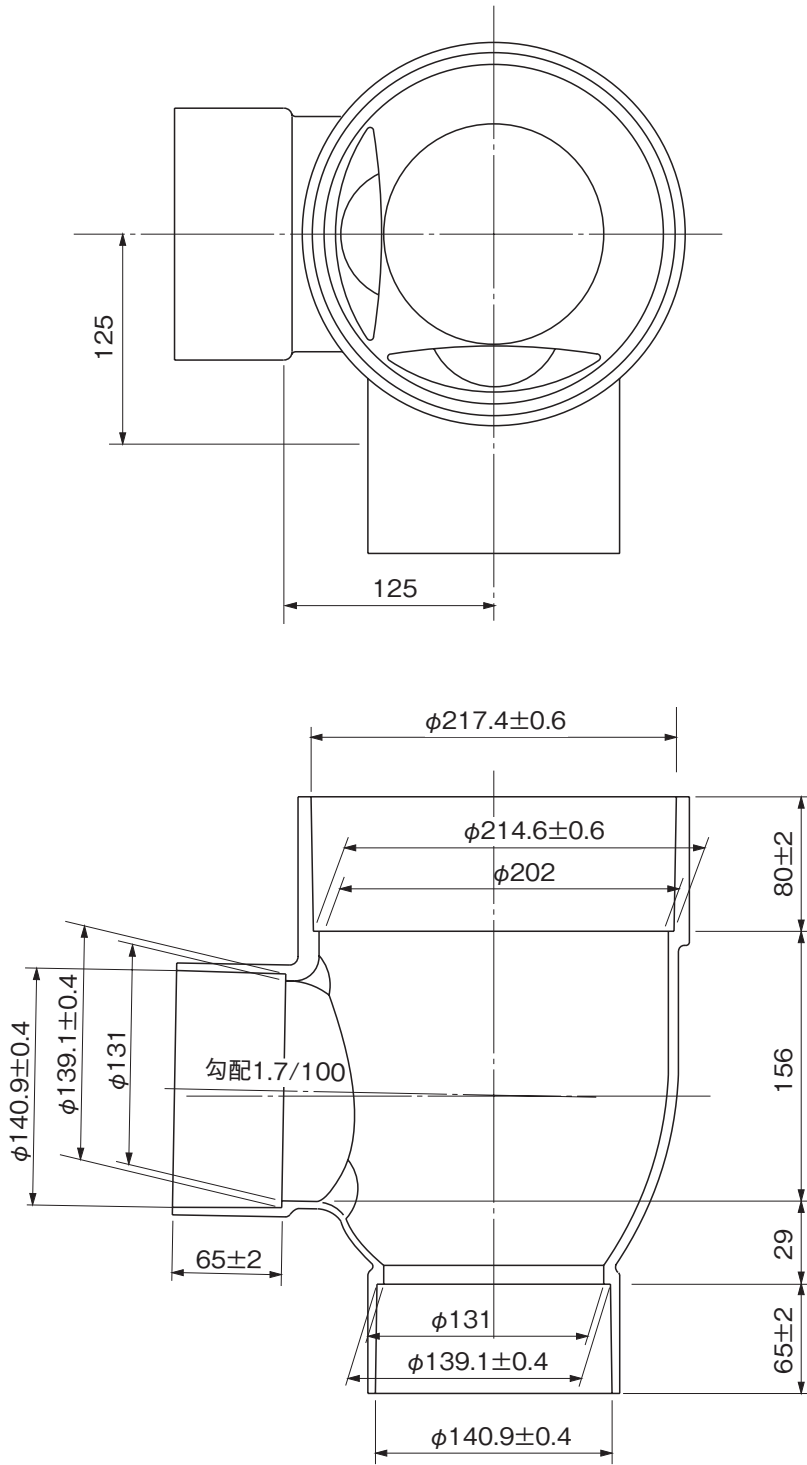
※許容差のない寸法は、参考寸法を示す。

品名	ハイスイマス ドロップ DR 125-200			図番	H-D-015
製図	積水化学工業 株式会社	年月日	2015.5.15	承認印	

品名

ハイスイマス
90度合流ドロップ
DRY(左右兼用) 125-200

品番:DJDRYT



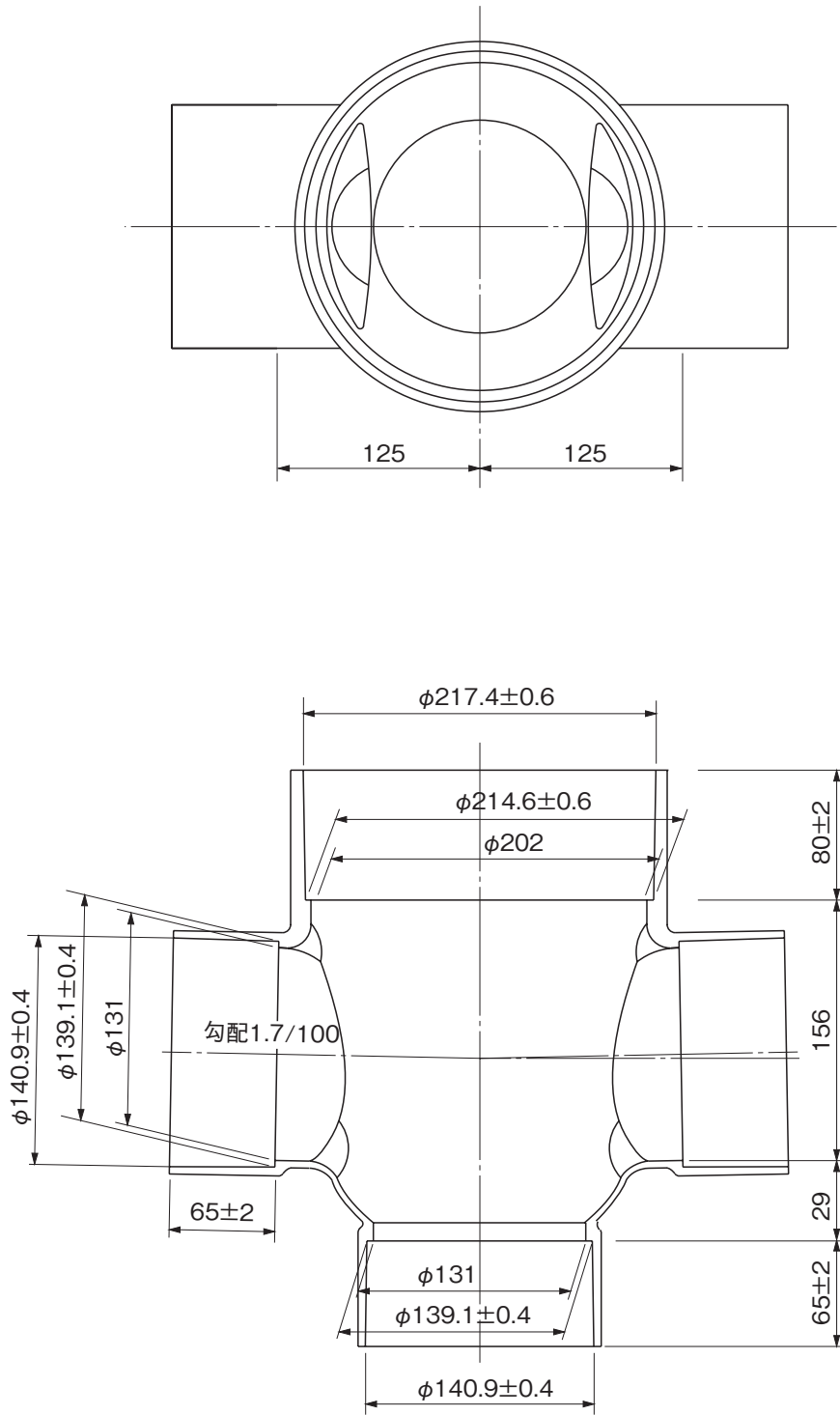
※許容差のない寸法は、参考寸法を示す。

品名	ハイスイマス 90度合流ドロップ DRY(左右兼用) 125-200			図番	H-D-016
製図	積水化学工業 株式会社	年月日	2015.5.15	承認印	

品名

ハイスイマス
左右合流ドロップ
DRW 125-200

品番:DJDRWT



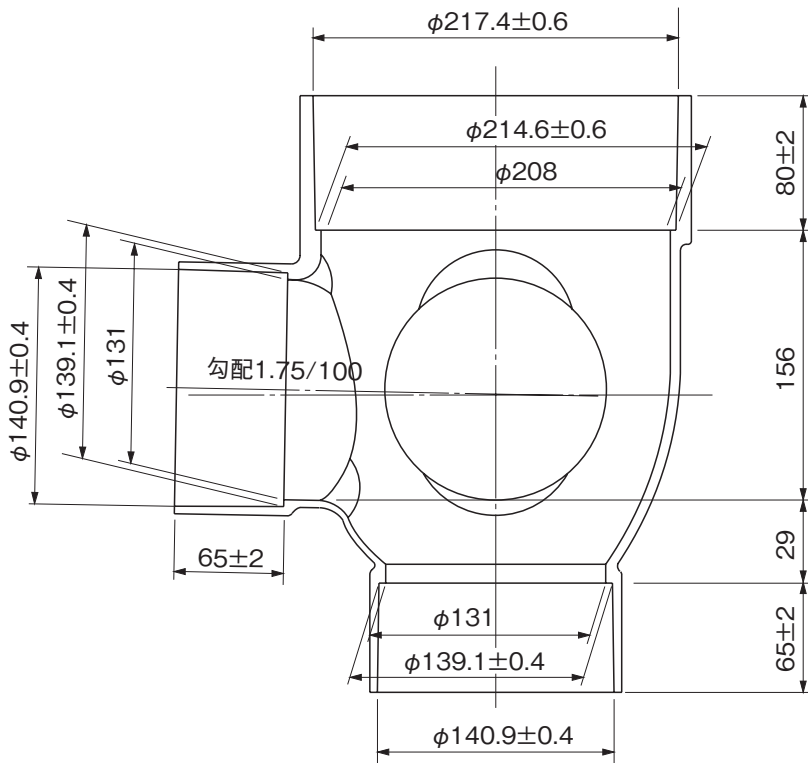
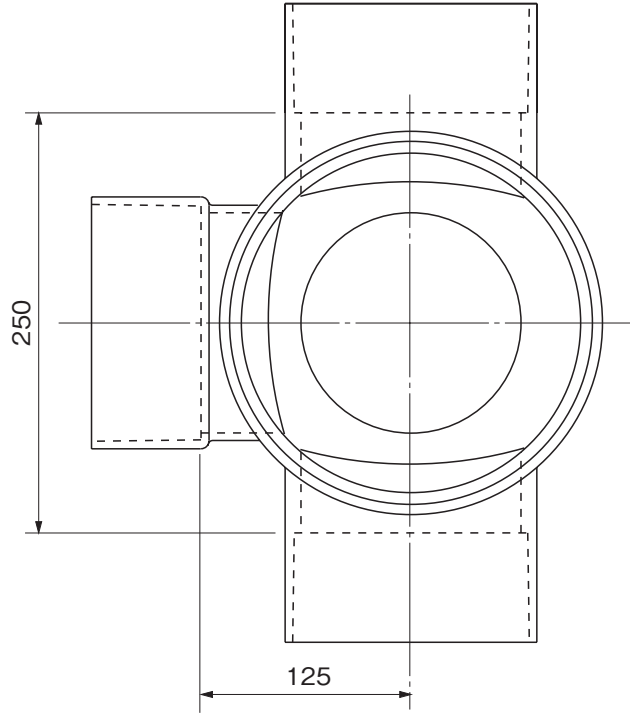
※許容差のない寸法は、参考寸法を示す。

品名	ハイスイマス 左右合流ドロップ DRW 125-200			図番	H-D-017
製図	積水化学工業 株式会社	年月日	2015.5.15	承認印	

品名

ハイスイマス
左右90度合流ドロップ
DRWY 125-200

品番:DJDRCT

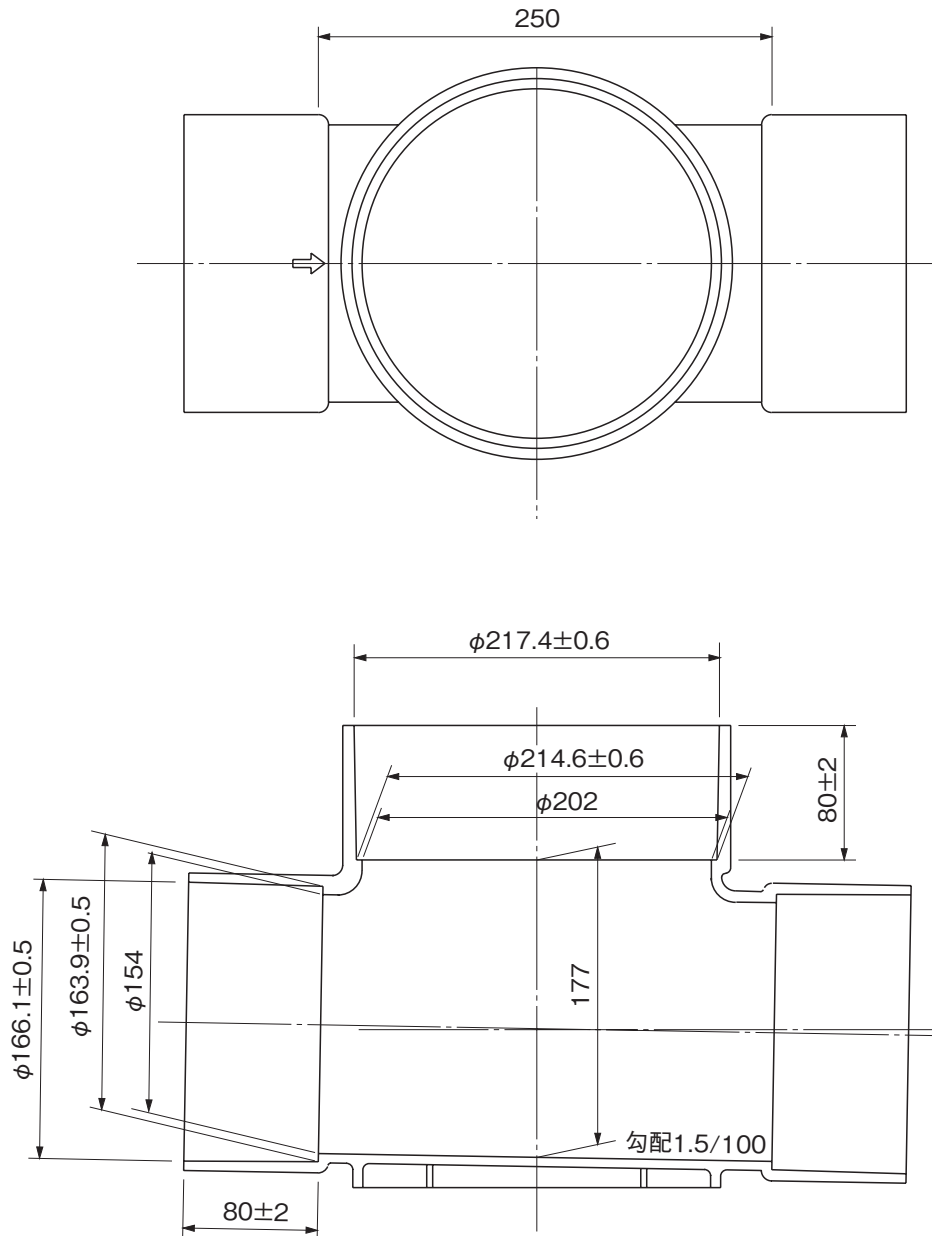


※許容差のない寸法は、参考寸法を示す。

品名	ハイスイマス 左右90度合流ドロップ DRWY 125-200			図番	H-D-018
製図	積水化学工業 株式会社	年月日	2015.5.15	承認印	

品名
 ハイスマス
 ストレート
 ST 150-200

品番:DHST

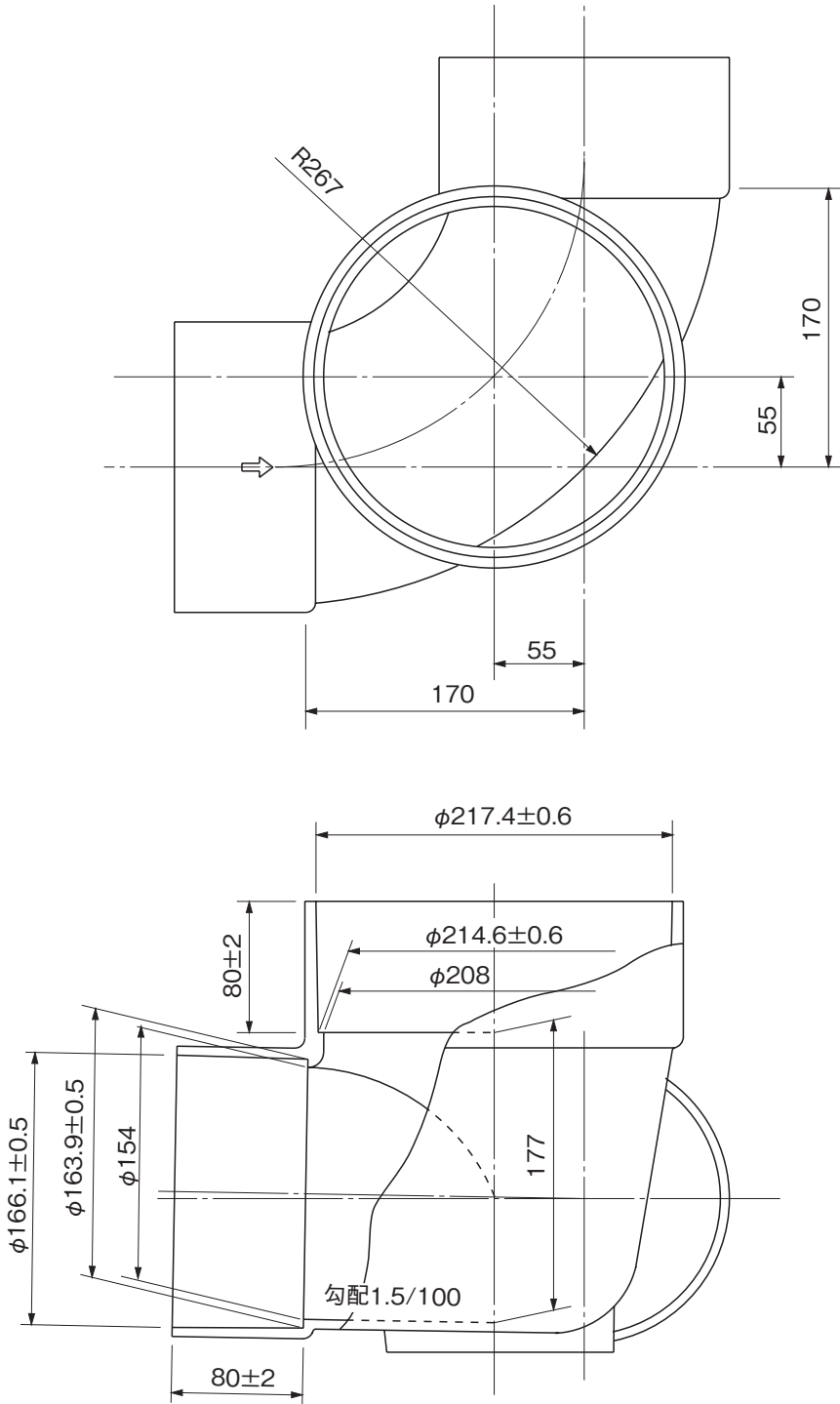


※許容差のない寸法は、参考寸法を示す。

品名	ハイスマス ストレート ST 150-200			図番	H-E-001
製図	積水化学工業 株式会社	年月日	2015.5.15	承認印	

品名

ハイスイマス
90度曲り
90L右 150-200

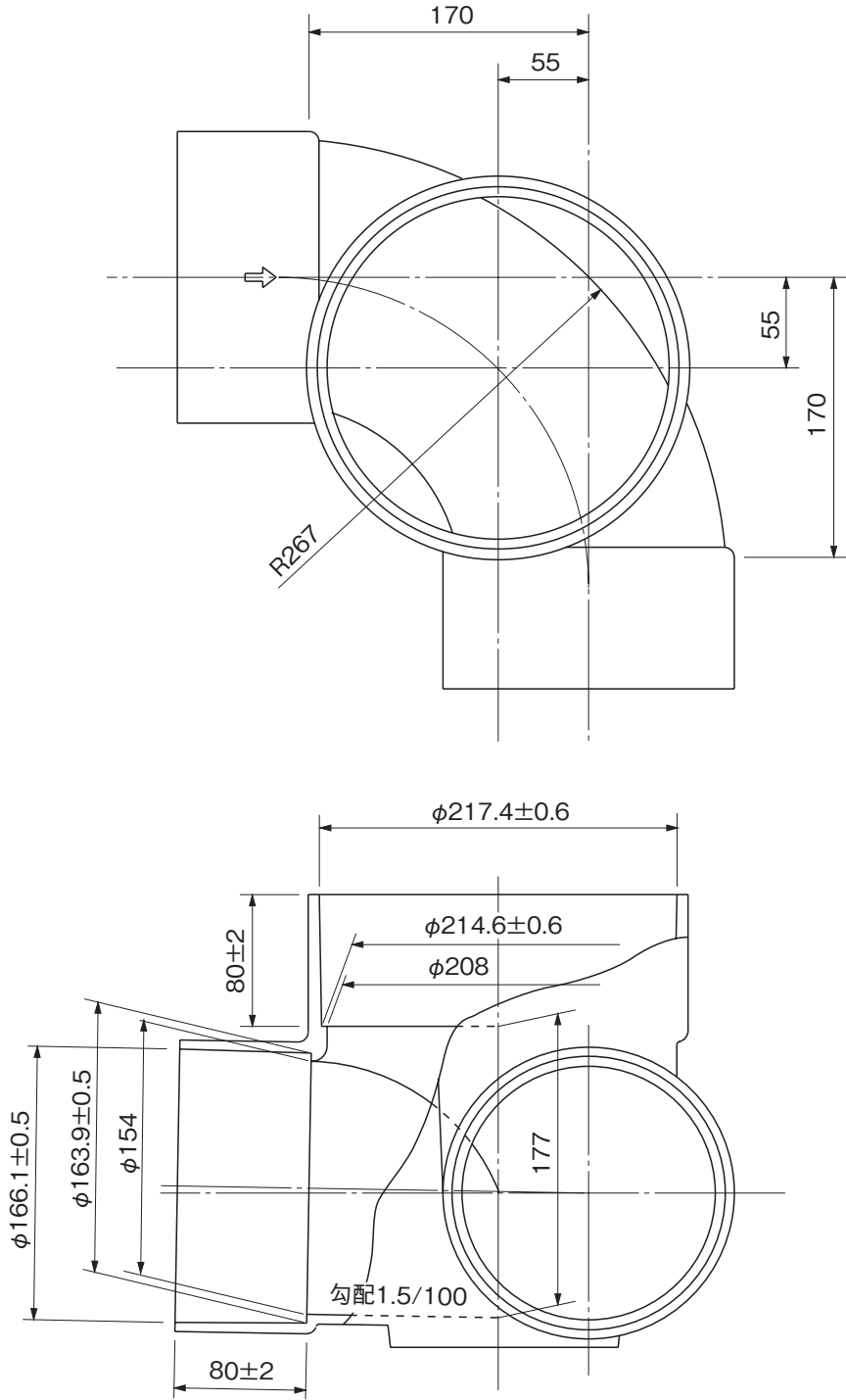


※許容差のない寸法は、参考寸法を示す。

品名	ハイスイマス 90度曲り 90L右 150-200			図番	H-E-002
製図	積水化学工業 株式会社	年月日	2010.10.12	承認印	

品名

ハイスイマス
90度曲り
90L左 150-200



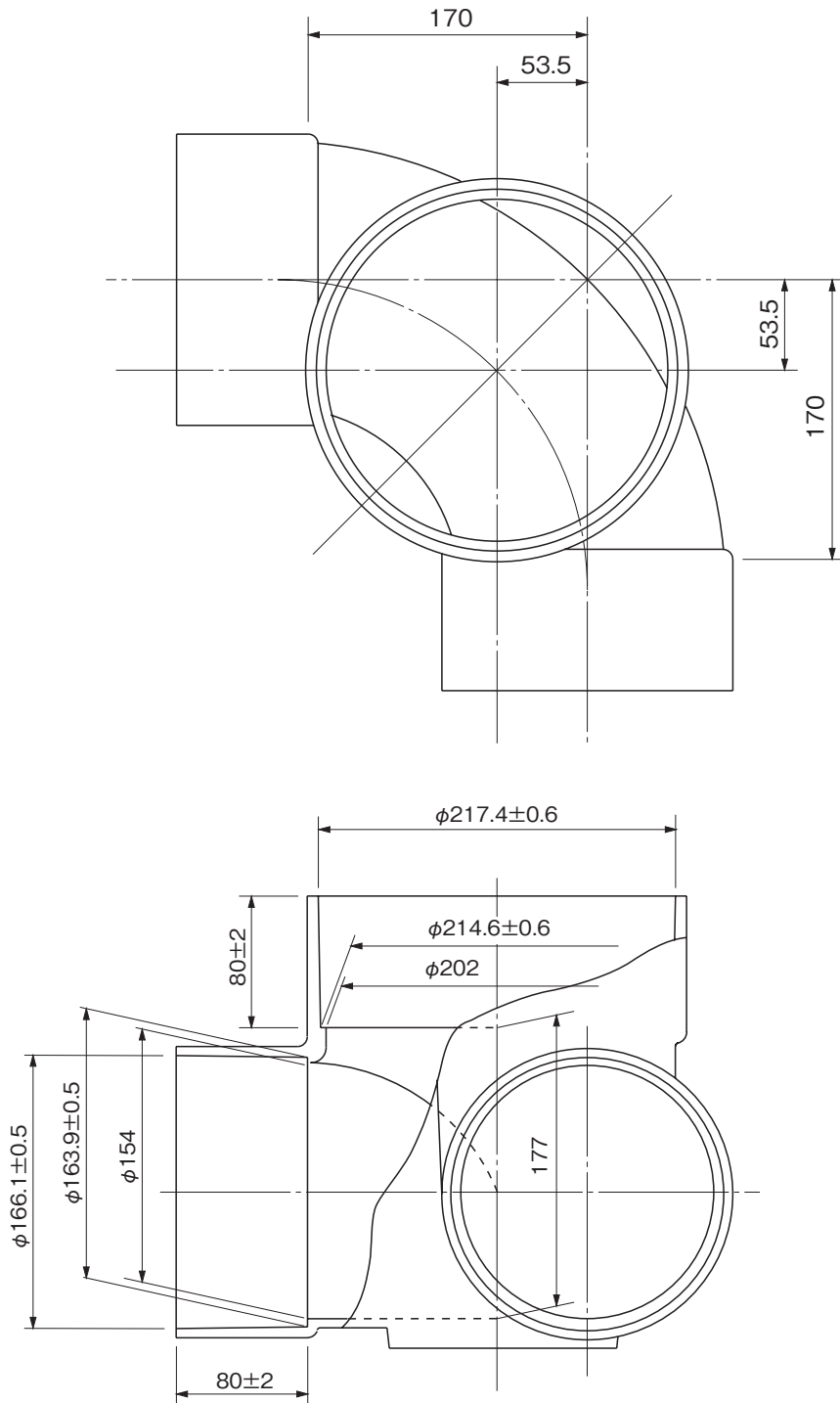
※許容差のない寸法は、参考寸法を示す。

品名	ハイスイマス 90度曲り 90L左 150-200			図番	H-E-003
製図	積水化学工業 株式会社	年月日	2010.10.12	承認印	

品名

ハイスイマス
90度曲り
90L(左右兼用) 150-200

品番:DH9LT

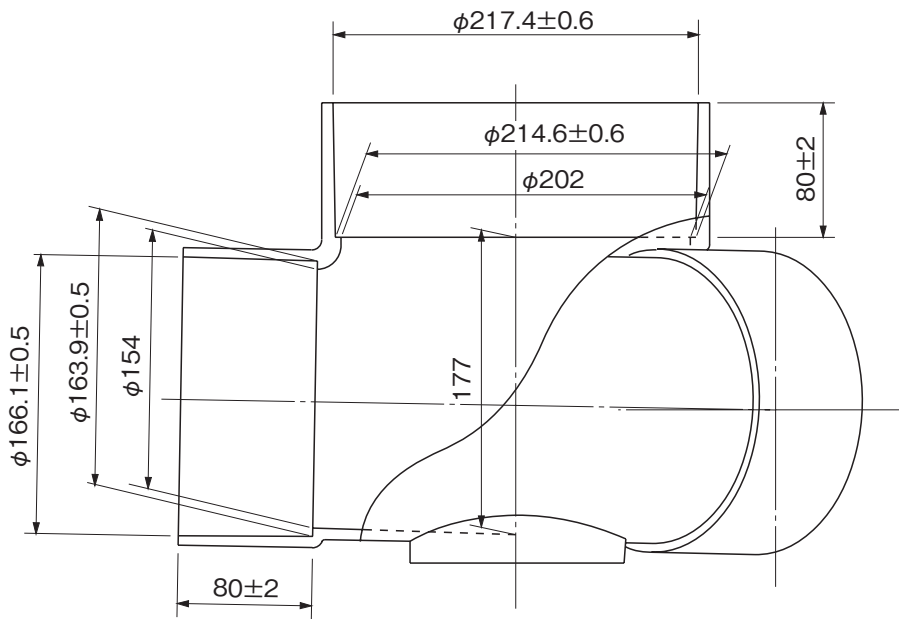
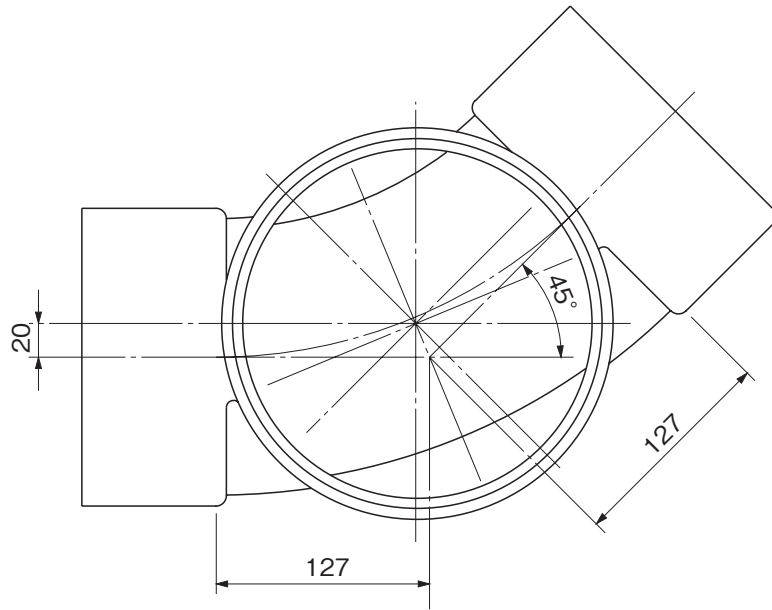


※許容差のない寸法は、参考寸法を示す。

品名	ハイスイマス 90度曲り 90L(左右兼用) 150-200			図番	H-E-004
製図	積水化学工業 株式会社	年月日	2015.5.15	承認印	

品名

ハイスイマス
45度曲り
45L右 150-200

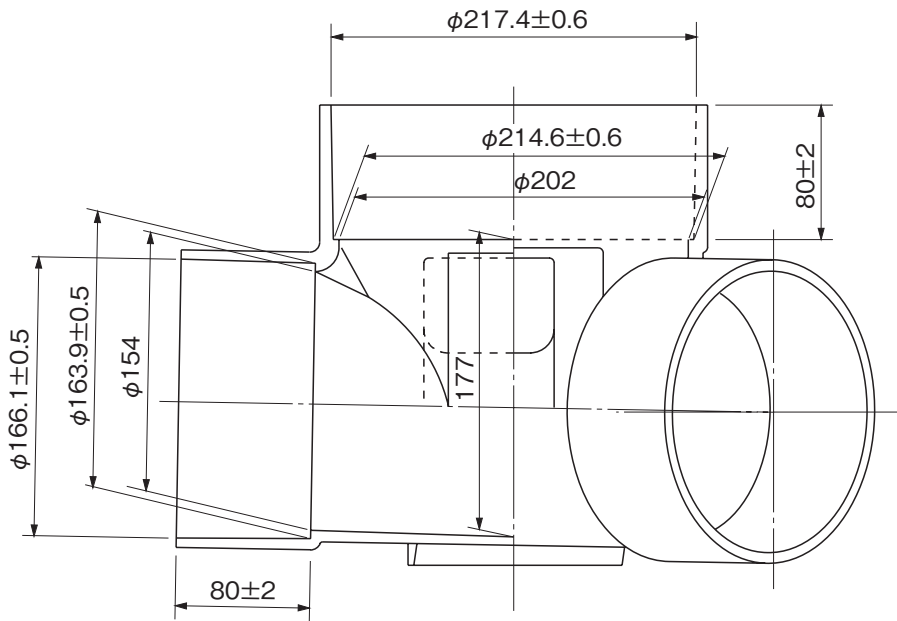
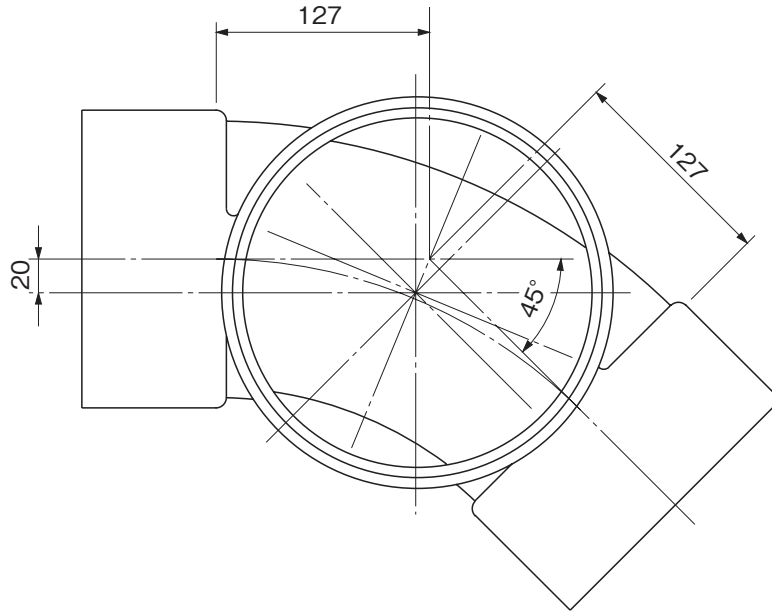


※許容差のない寸法は、参考寸法を示す。

品名	ハイスイマス 45度曲り 45L右 150-200			図番	H-E-005
製図	積水化学工業 株式会社	年月日	2010.10.12	承認印	

品名

ハイスイマス
45度曲り
45L左 150-200



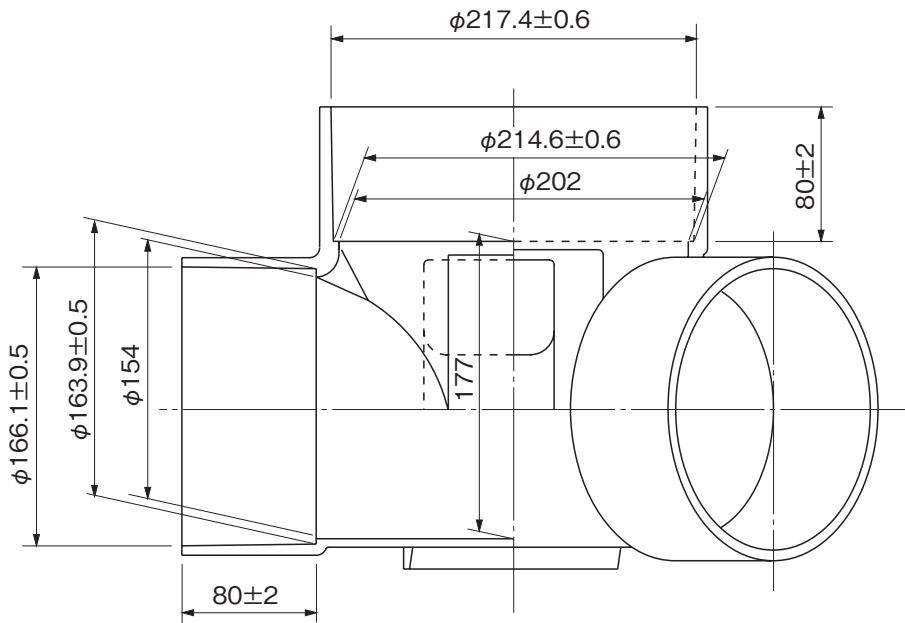
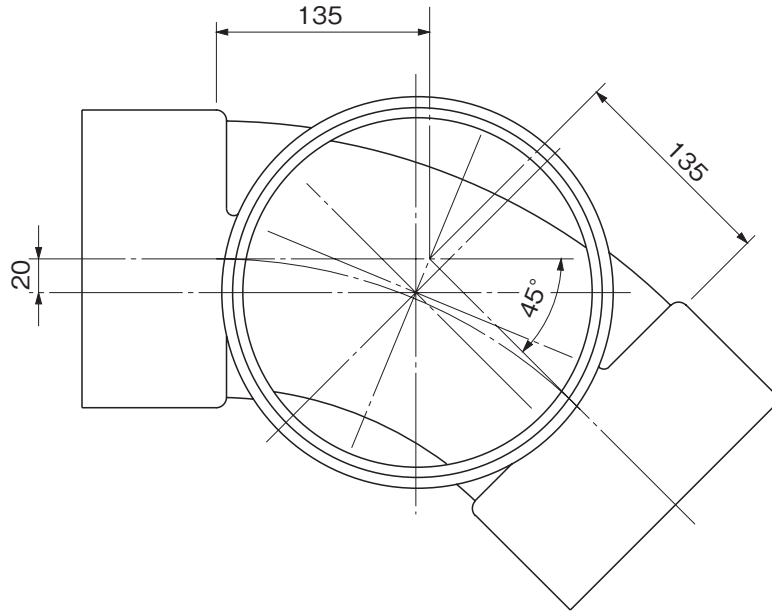
※許容差のない寸法は、参考寸法を示す。

品名	ハイスイマス 45度曲り 45L左 150-200			図番	H-E-006
製図	積水化学工業 株式会社	年月日	2010.10.12	承認印	

品名

ハイスイマス
45度曲り
45L(左右兼用) 150-200

品番:DH4LT

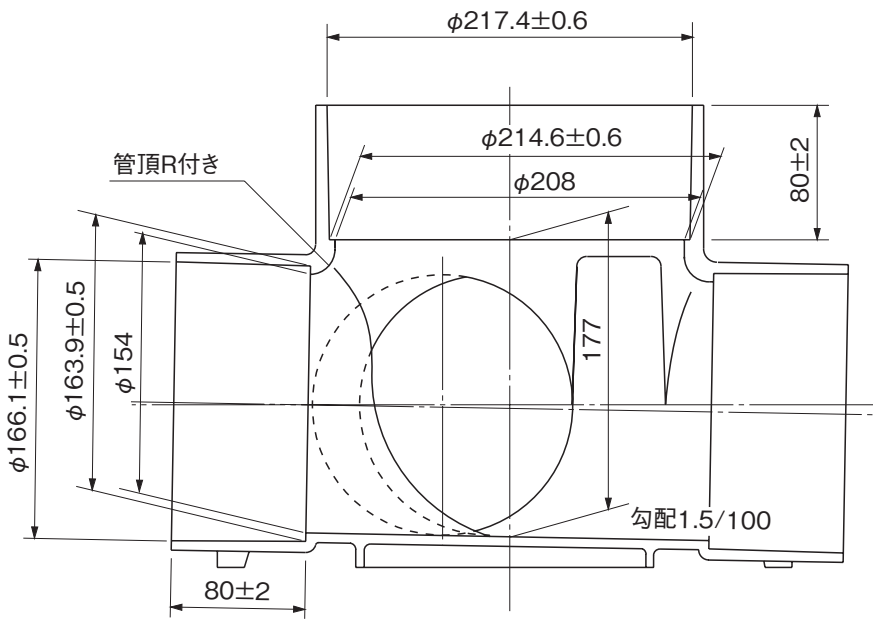
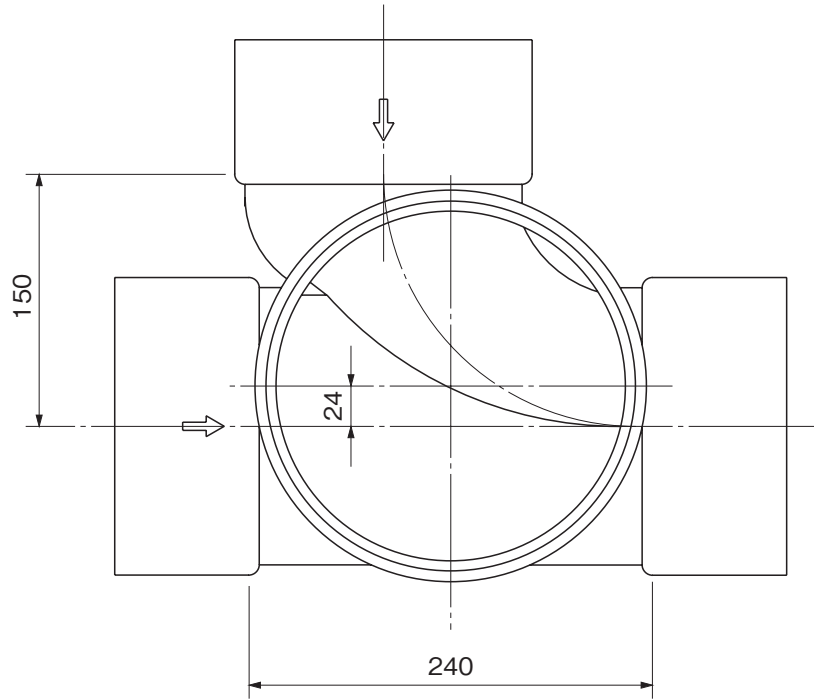


※許容差のない寸法は、参考寸法を示す。

品名	ハイスイマス 45度曲り 45L(左右兼用) 150-200			図番	H-E-007
製図	積水化学工業 株式会社	年月日	2015.5.15	承認印	

品名

ハイスイマス
90度合流
90Y右 150-200

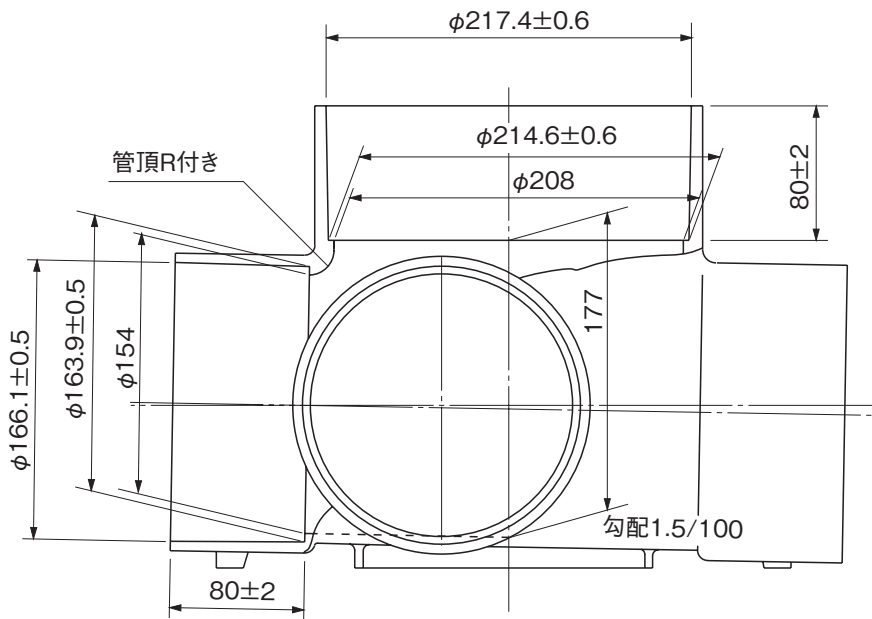
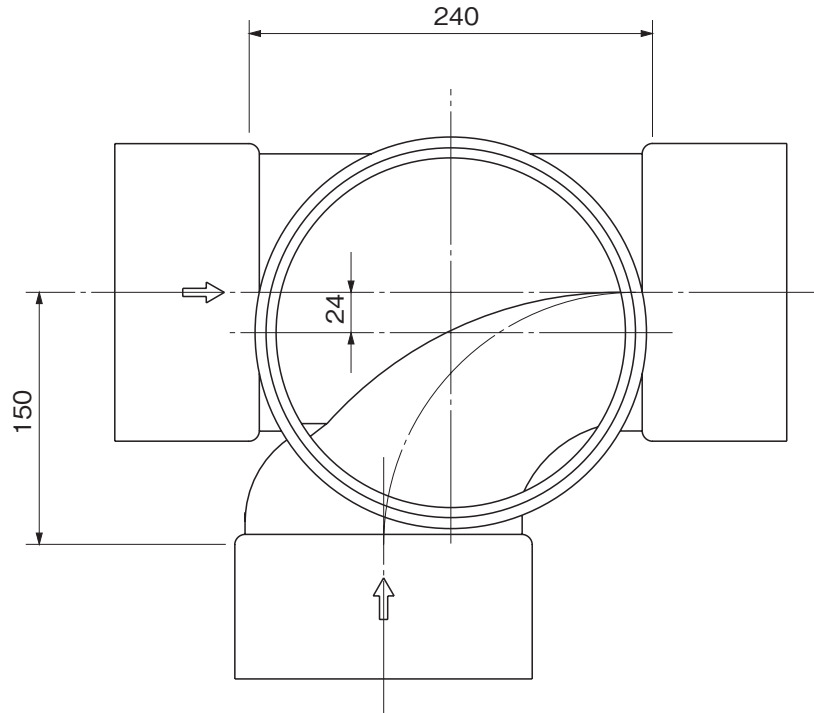


※許容差のない寸法は、参考寸法を示す。

品名	ハイスイマス 90度合流 90Y右 150-200			図番	H-E-008
製図	積水化学工業 株式会社	年月日	2010.10.12	承認印	

品名

ハイスイマス
90度合流
90Y左 150-200



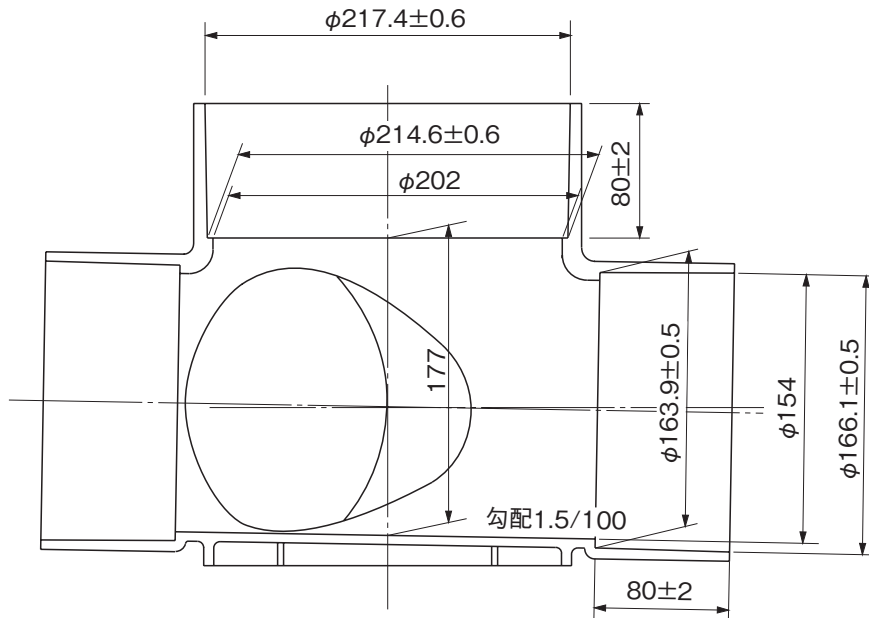
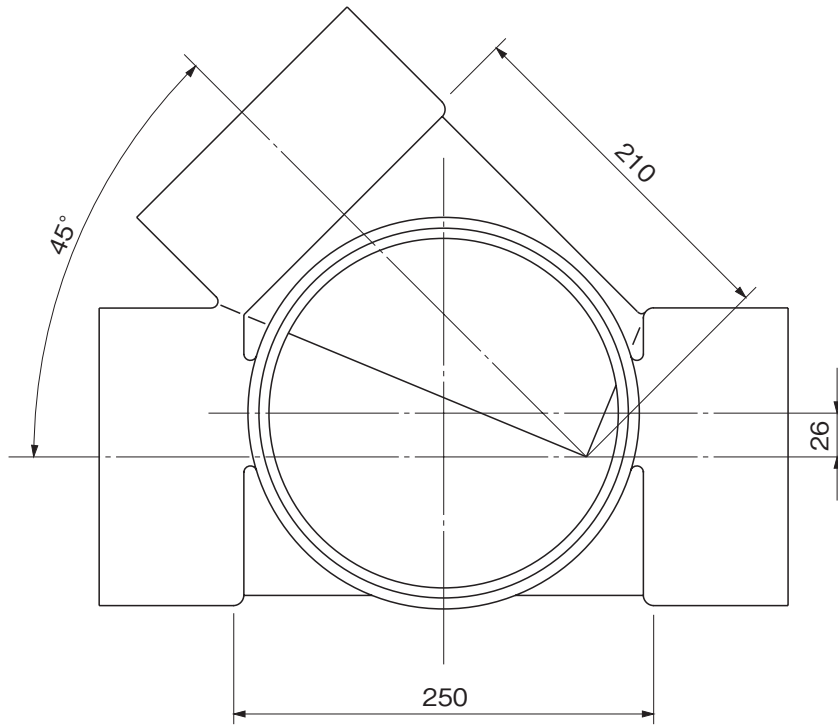
※許容差のない寸法は、参考寸法を示す。

品名	ハイスイマス 90度合流 90Y左 150-200			図番	H-E-009
製図	積水化学工業 株式会社	年月日	2010.10.12	承認印	

品名

ハイスイマス
45度合流
45Y右 150-200

品番:DH4YRT



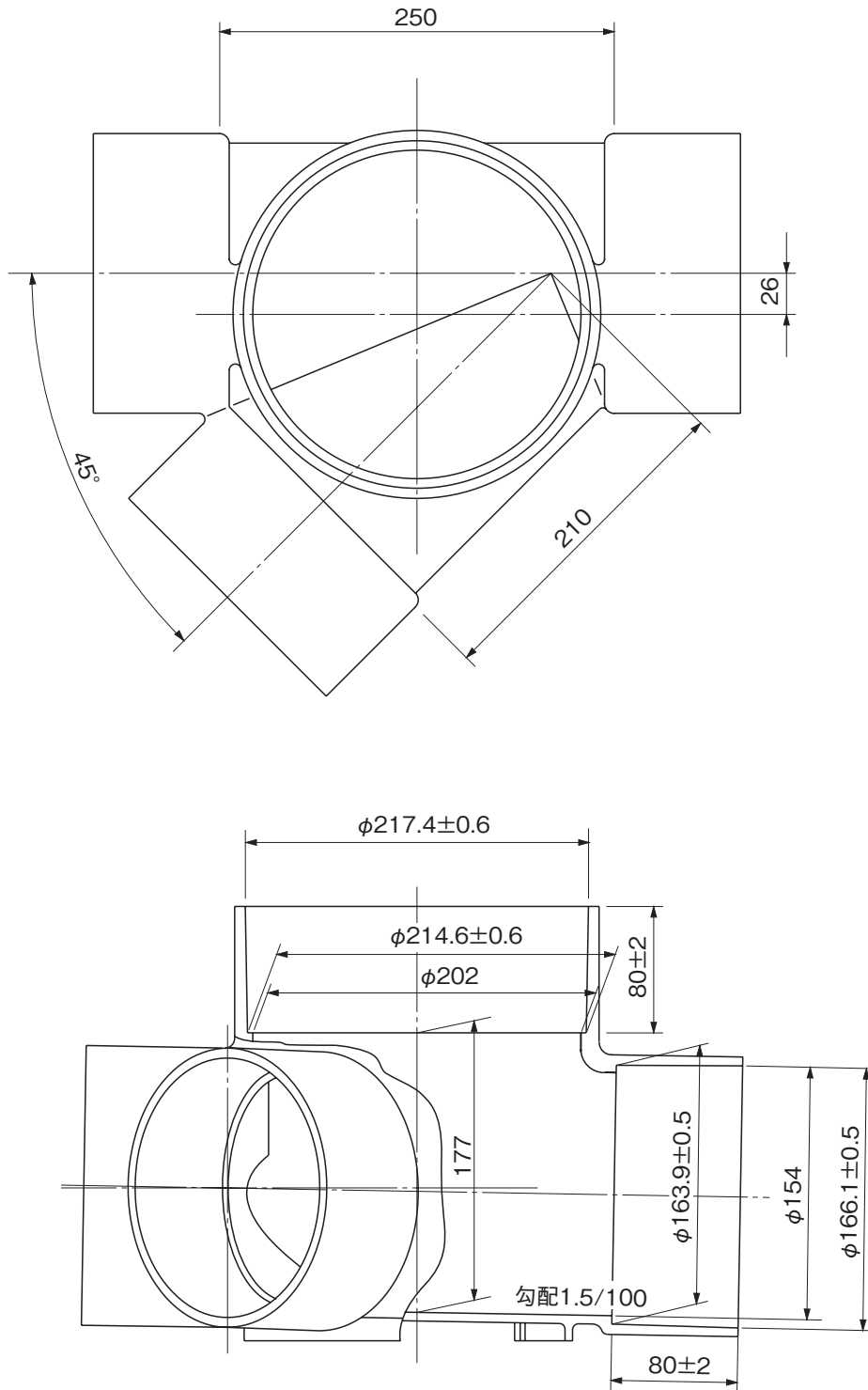
※許容差のない寸法は、参考寸法を示す。

品名	ハイスイマス 45度合流 45Y右 150-200			図番	H-E-010
製図	積水化学工業 株式会社	年月日	2015.5.15	承認印	

品名

ハイスイマス
45度合流
45Y左 150-200

品番:DH4YLT

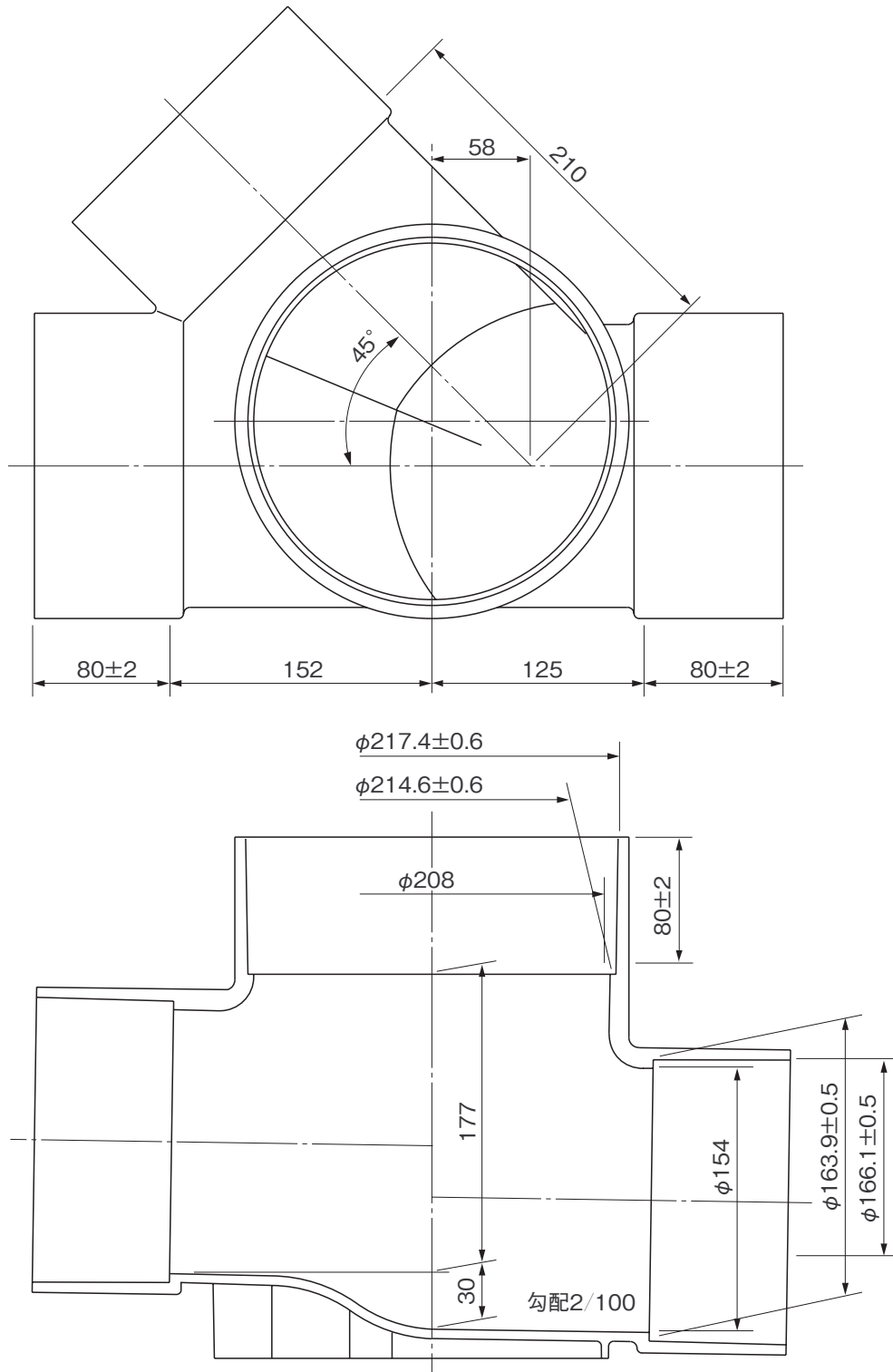


※許容差のない寸法は、参考寸法を示す。

品名	ハイスイマス 45度合流 45Y左 150-200			図番	H-E-011
製図	積水化学工業 株式会社	年月日	2015.5.15	承認印	

品名

ハイスイマス
45度合流段差付
45YS右 150-200

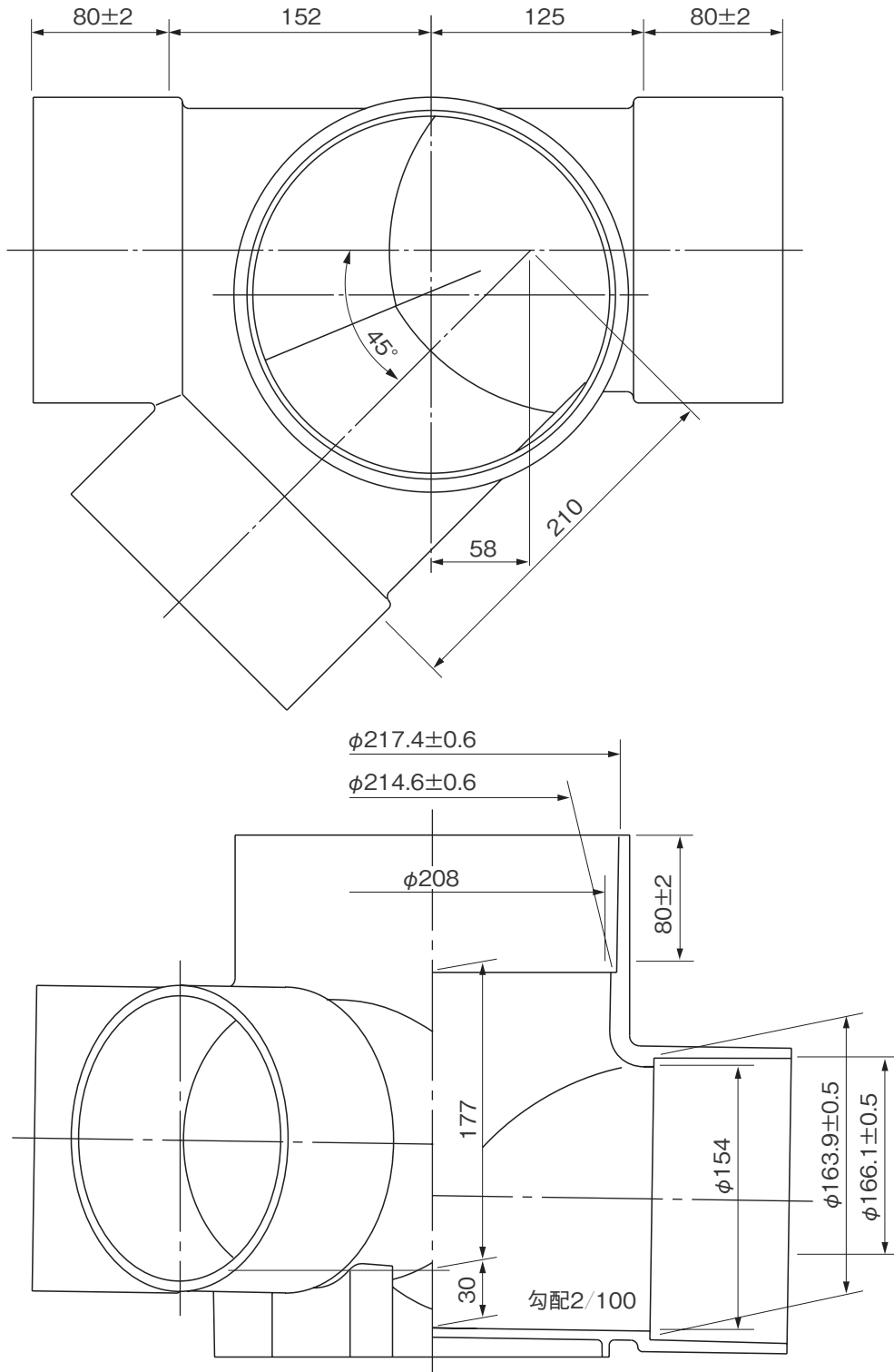


※許容差のない寸法は、参考寸法を示す。

品名	ハイスイマス 45度合流段差付 45YS右 150-200			図番	HE-012
製図	積水化学工業 株式会社	年月日	2010.10.12	承認印	

品名

ハイスイマス
45度合流段差付
45YS左 150-200

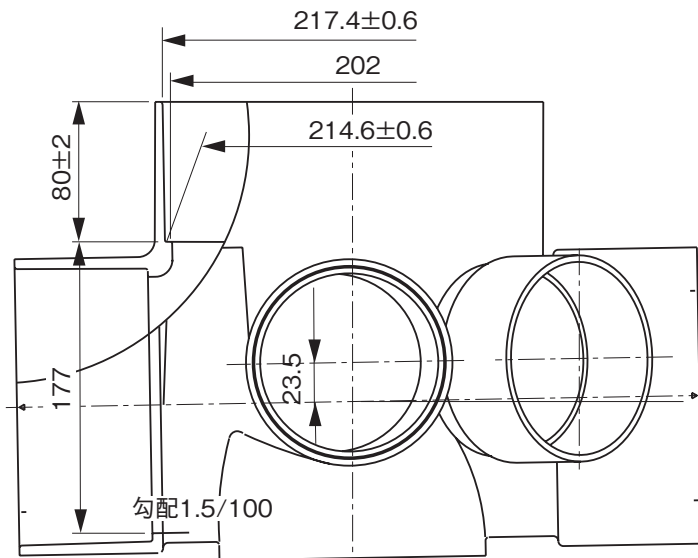
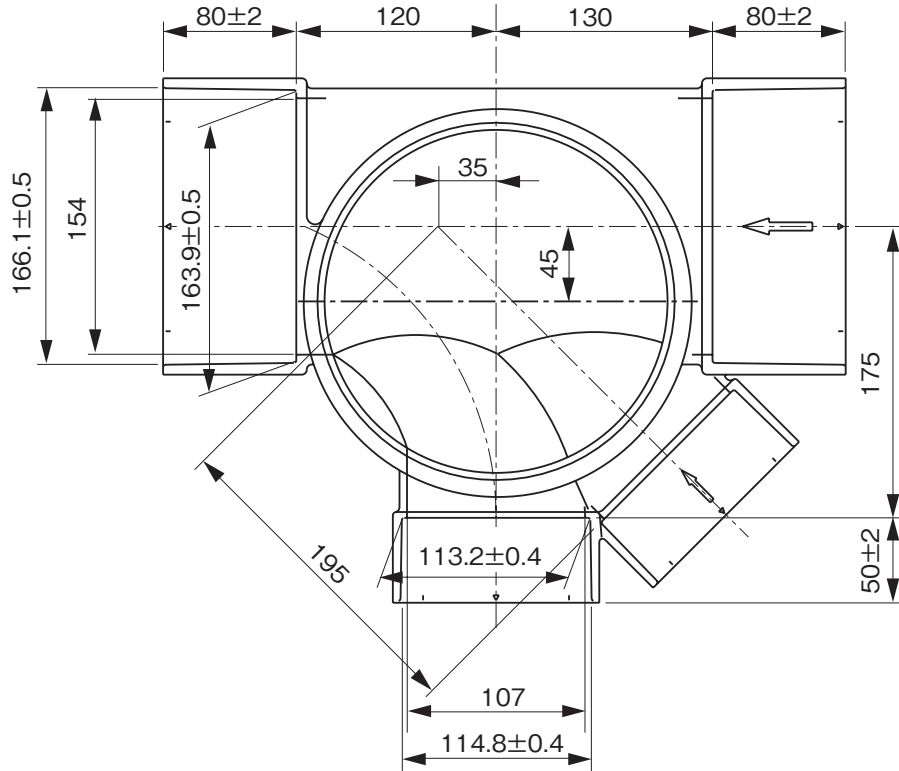


※許容差のない寸法は、参考寸法を示す。

品名	ハイスイマス 45度合流段差付 45YS左 150-200			図番	H-E-013
製図	積水化学工業 株式会社	年月日	2010.10.12	承認印	

品名

ハイスイマス
45度・90度合流
YW右 150×100-200

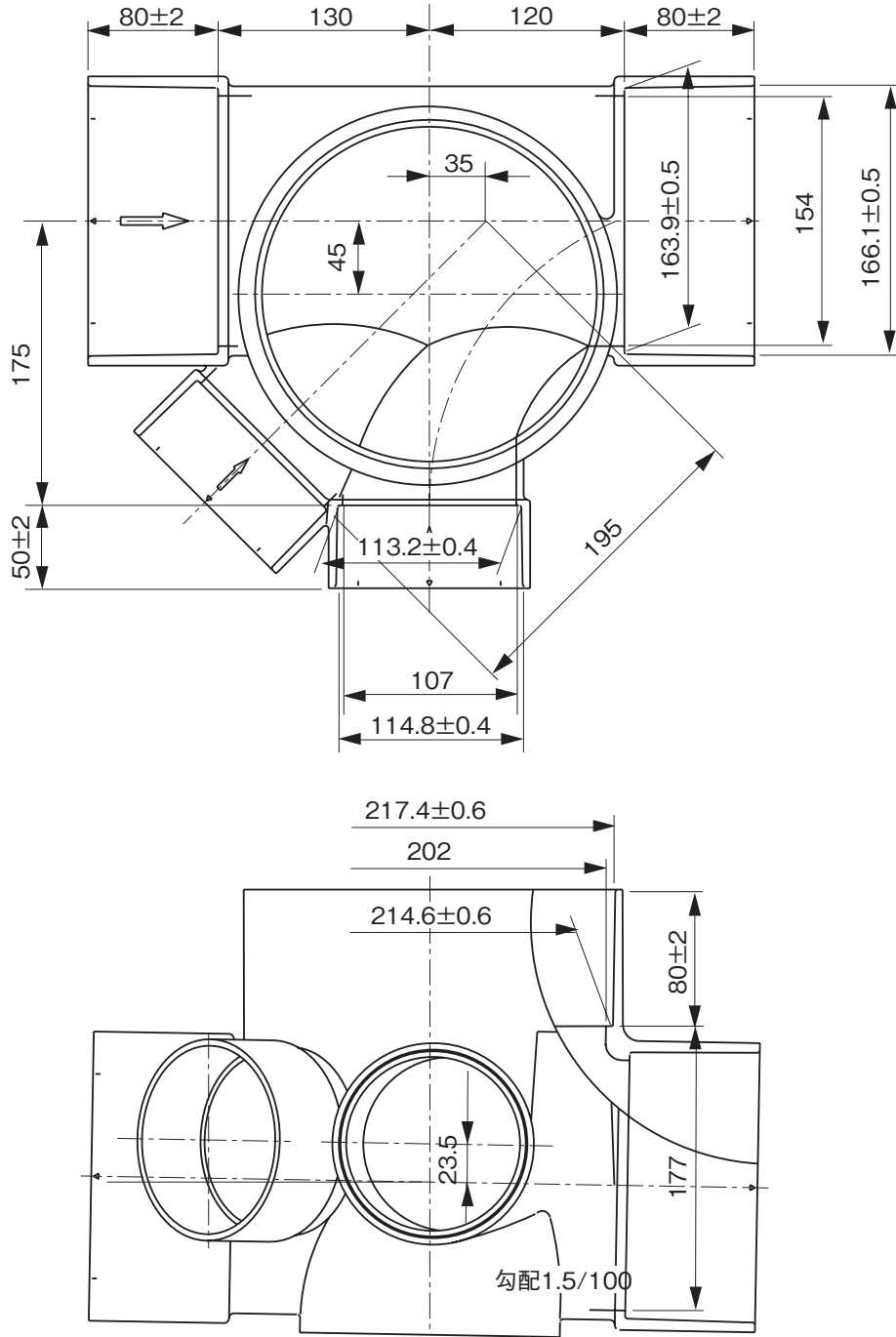


※許容差のない寸法は、参考寸法を示す。

品名	ハイスイマス 45度・90度合流 YW右 150×100-200			図番	H-E-014
製図	積水化学工業 株式会社	年月日	2010.10.12	承認印	

品名

ハイスイマス
45度・90度合流
YW左 150×100-200

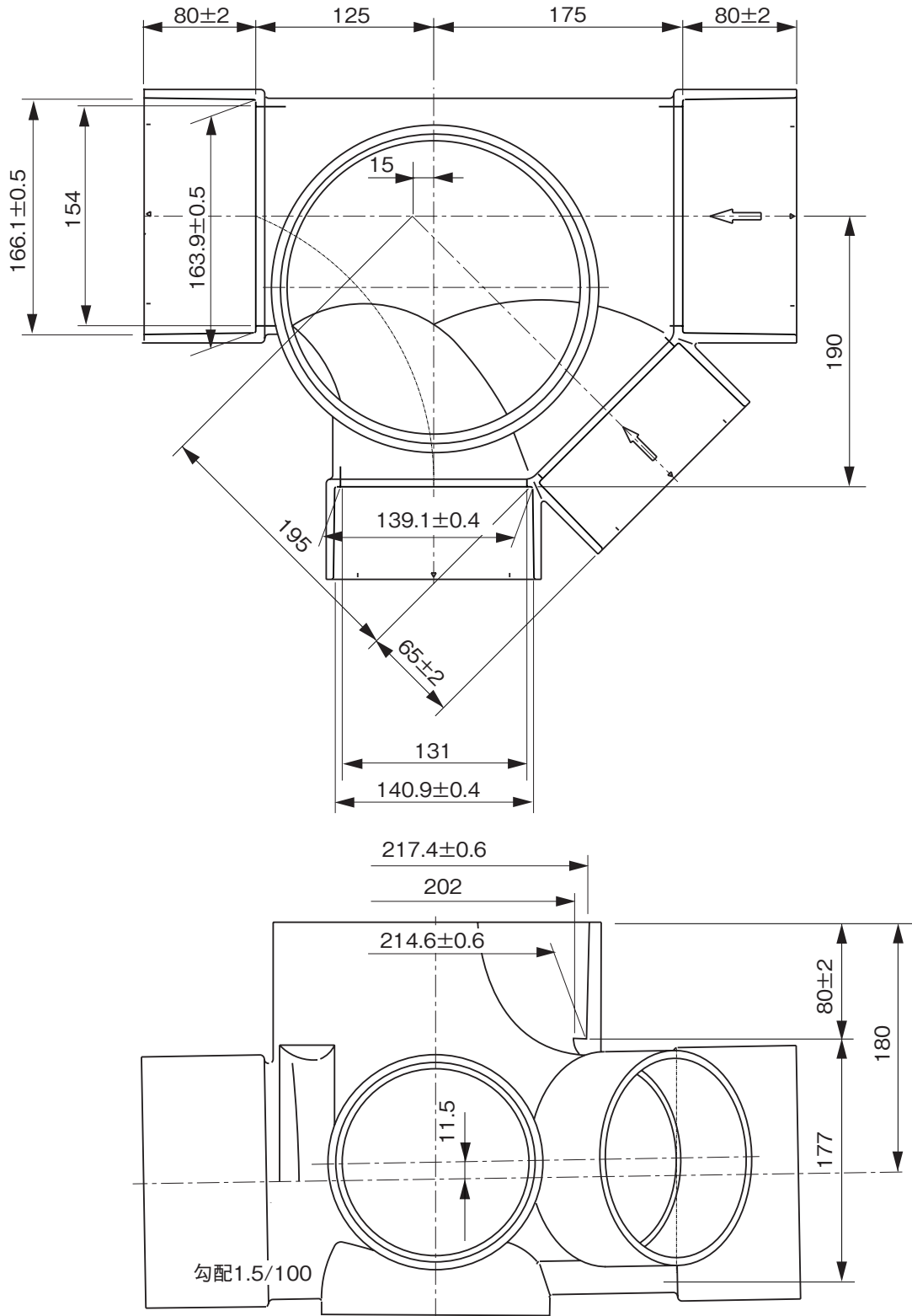


※許容差のない寸法は、参考寸法を示す。

品名	ハイスイマス 45度・90度合流 YW左 150×100-200			図番	H-E-015
製図	積水化学工業 株式会社	年月日	2010.10.12	承認印	

品名

ハイスイマス
45度・90度合流
YW右 150×125-200

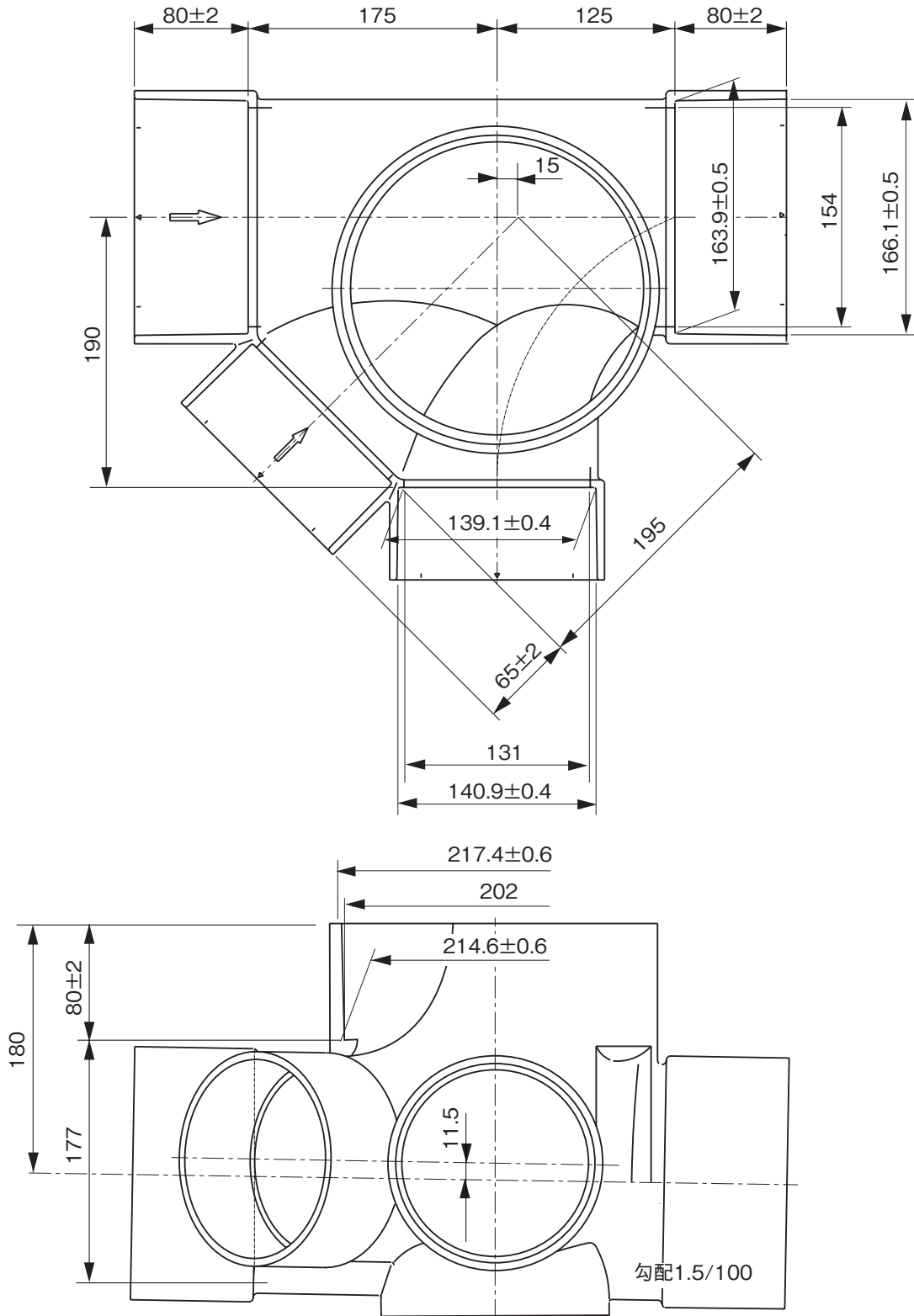


※許容差のない寸法は、参考寸法を示す。

品名	ハイスイマス 45度・90度合流 YW右 150×125-200			図番	H-E-016
製図	積水化学工業 株式会社	年月日	2010.10.12	承認印	

品名

ハイスイマス
45度・90度合流
YW左 150×125-200



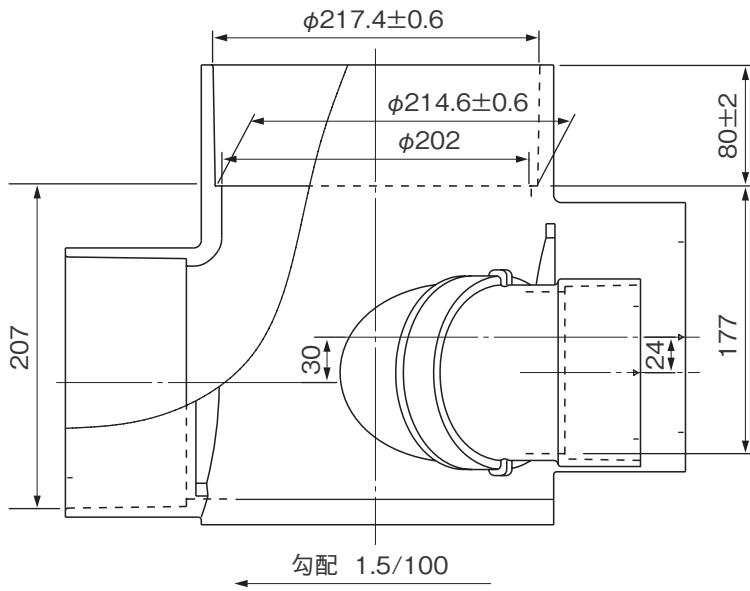
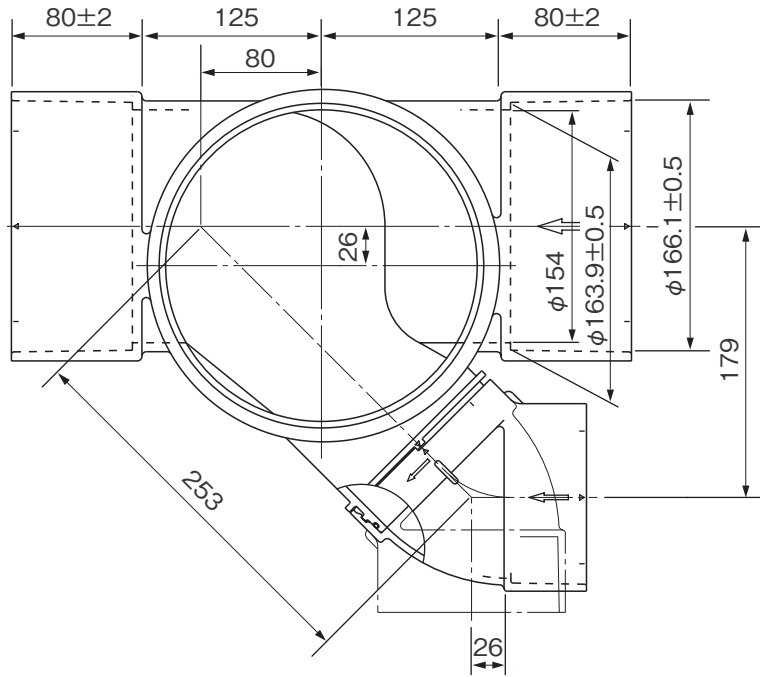
※許容差のない寸法は、参考寸法を示す。

品名	ハイスイマス 45度・90度合流 YW左 150×125-200			図番	H-E-017
製図	積水化学工業 株式会社	年月日	2010.10.12	承認印	

品名

ハイスイマス
 平行・90度合流段差付
 H&YS右 150×100-200

品番:DHHY2RT



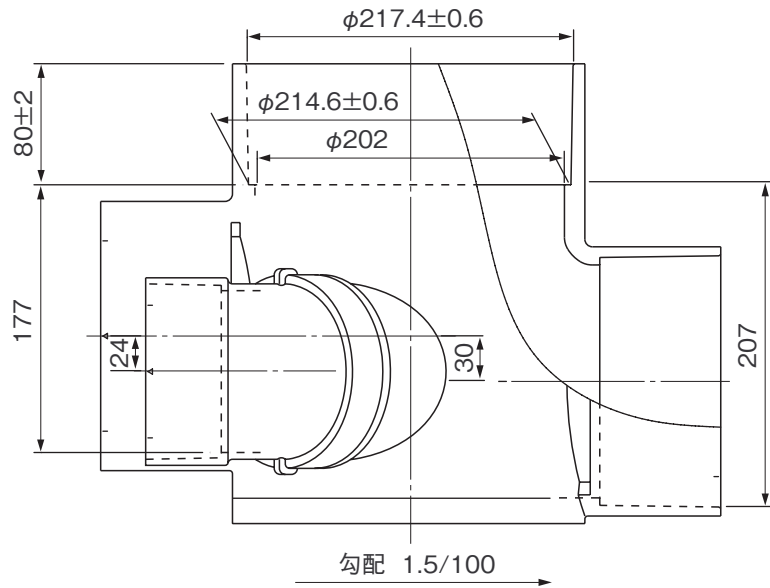
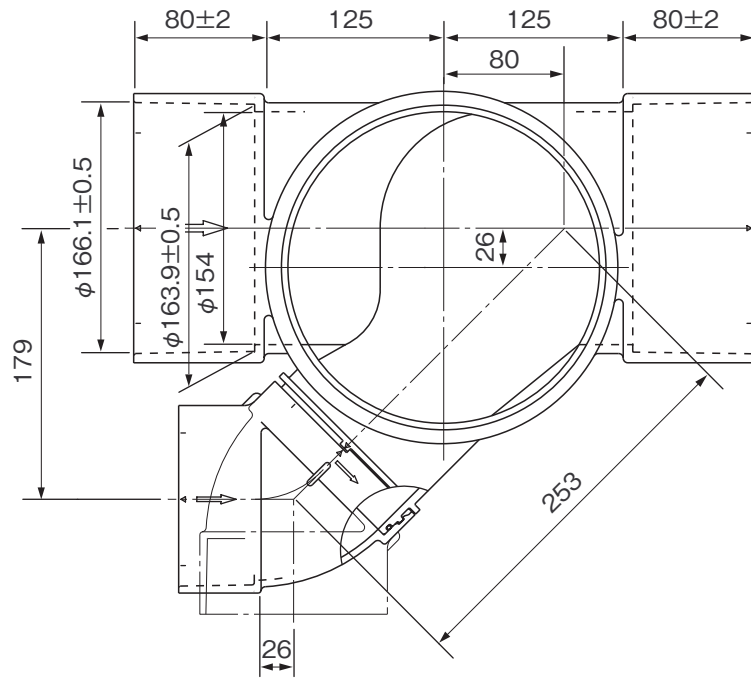
※許容差のない寸法は、参考寸法を示す。

品名	ハイスイマス 平行・90度合流段差付 H&YS右 150×100-200			図番	H-E-018
製図	積水化学工業 株式会社	年月日	2015.6.1	承認印	

品名

ハイスイマス
 平行・90度合流段差付
 H&YS左 150×100-200

品番:DHHY2LT



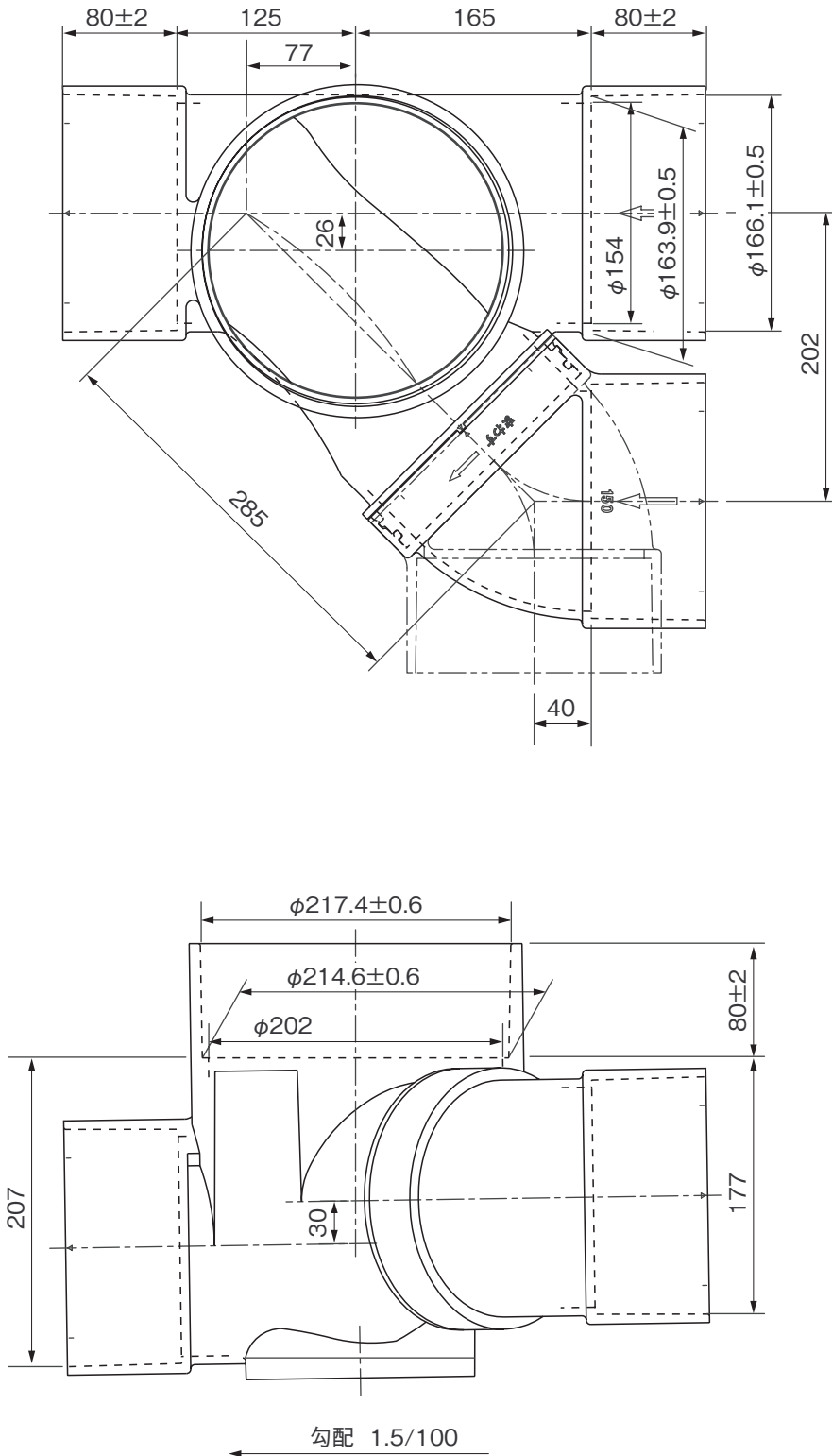
※許容差のない寸法は、参考寸法を示す。

品名	ハイスイマス 平行・90度合流段差付 H&YS左 150×100-200			図番	H-E-019
製図	積水化学工業 株式会社	年月日	2015.6.1	承認印	

品名

ハイスイマス
 平行・90度合流段差付
 H&YS右 150-200

品番:DHHYSRT



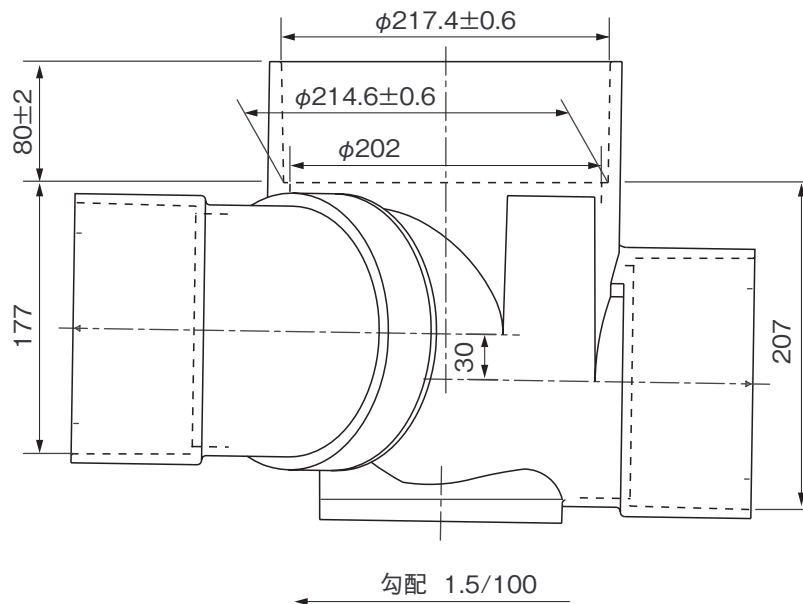
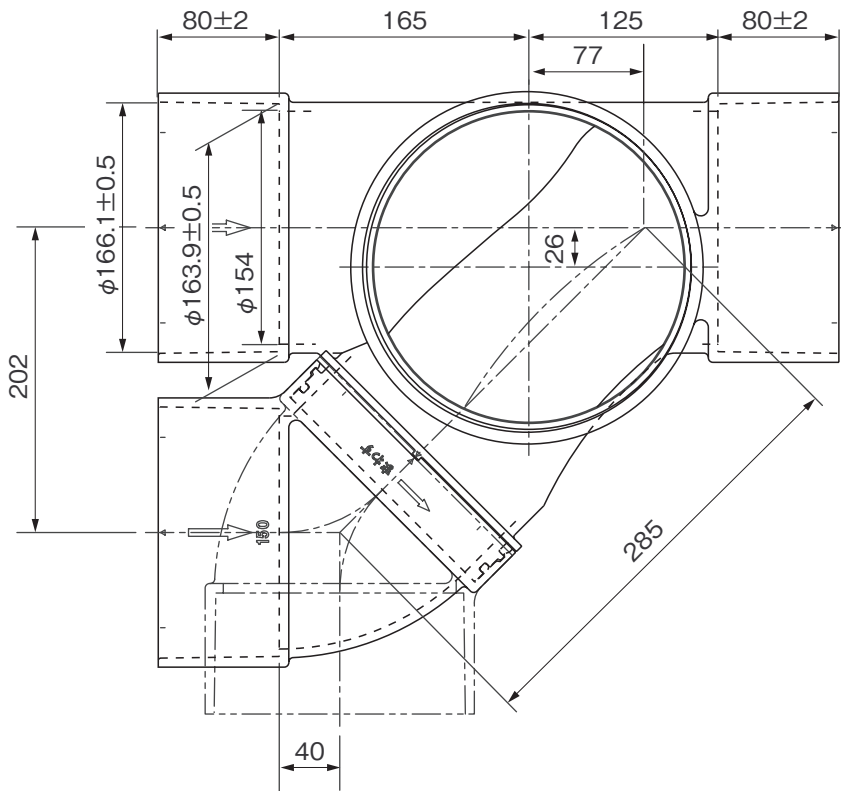
※許容差のない寸法は、参考寸法を示す。

品名	ハイスイマス 平行・90度合流段差付 H&YS右 150-200			図番	H-E-020
製図	積水化学工業 株式会社	年月日	2015.6.1	承認印	

品名

ハイスイマス
 平行・90度合流段差付
 H&YS左 150-200

品番:DHHYSLT

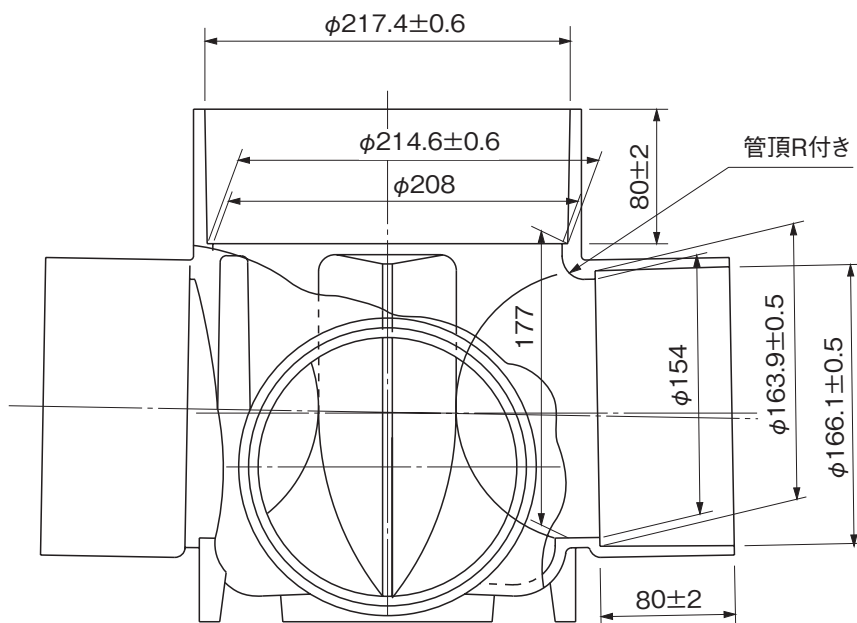
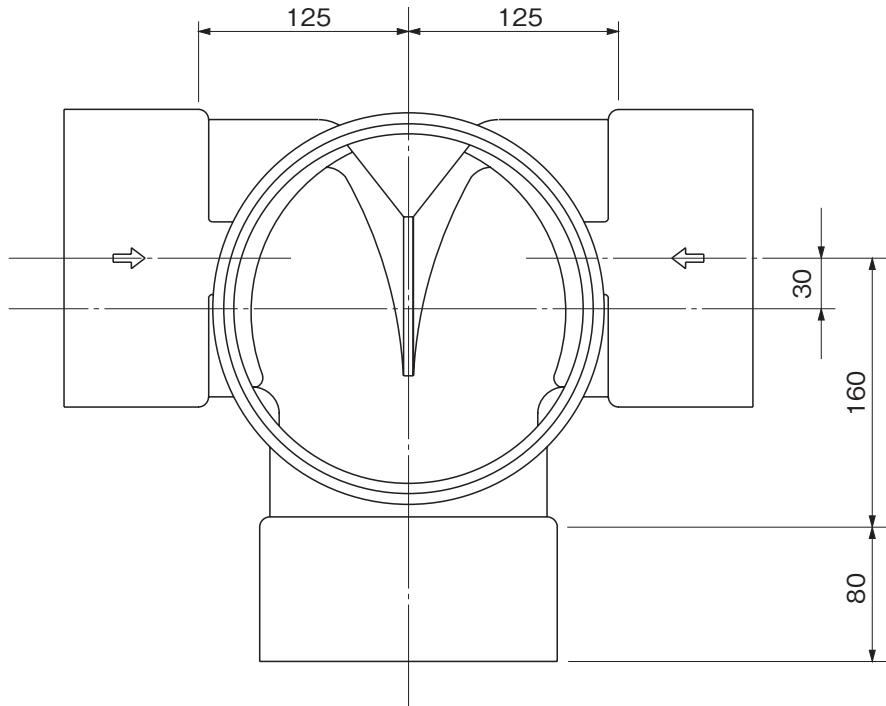


※許容差のない寸法は、参考寸法を示す。

品名	ハイスイマス 平行・90度合流段差付 H&YS左 150-200			図番	H-E-021
製図	積水化学工業 株式会社	年月日	2015.6.1	承認印	

品名

ハイスイマス
左右合流段差付
WLS 150-200

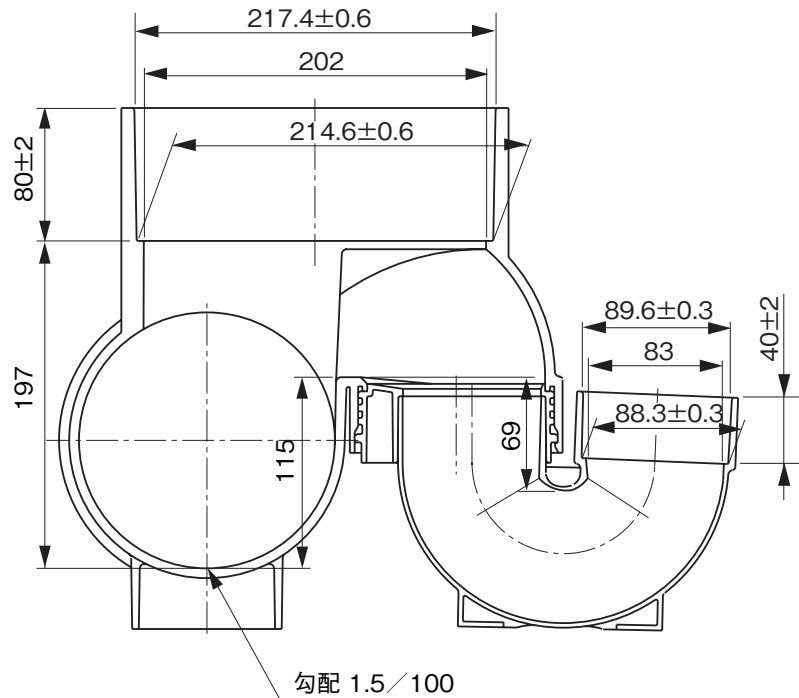
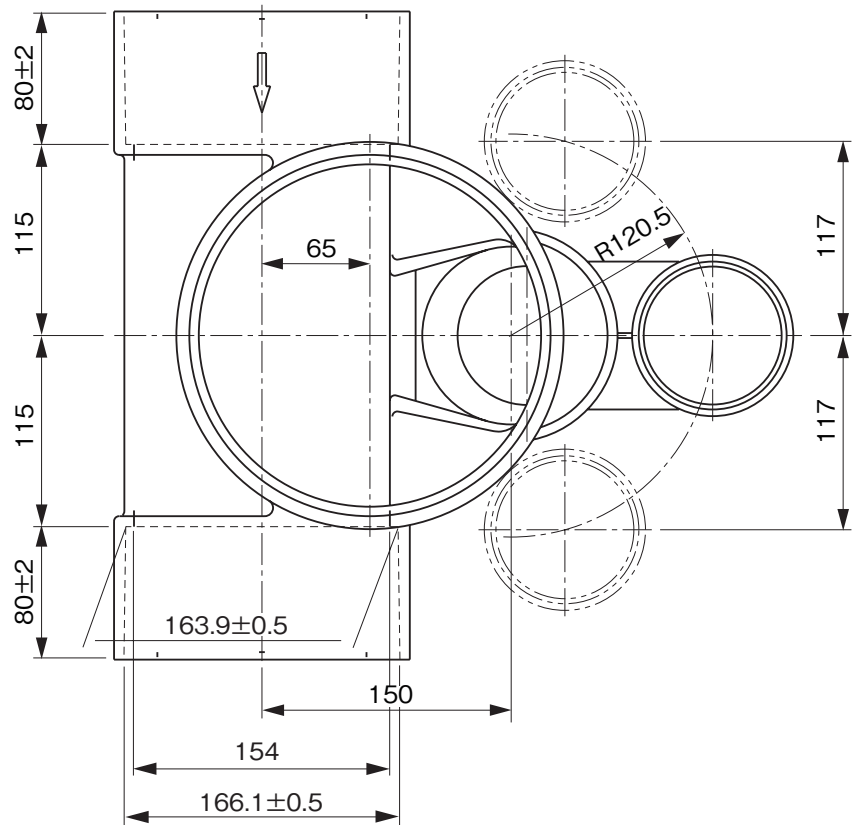


※許容差のない寸法は、参考寸法を示す。

品名	ハイスイマス 左右合流段差付 WLS 150-200			図番	H-E-022
製図	積水化学工業 株式会社	年月日	2010.10.12	承認印	

品名

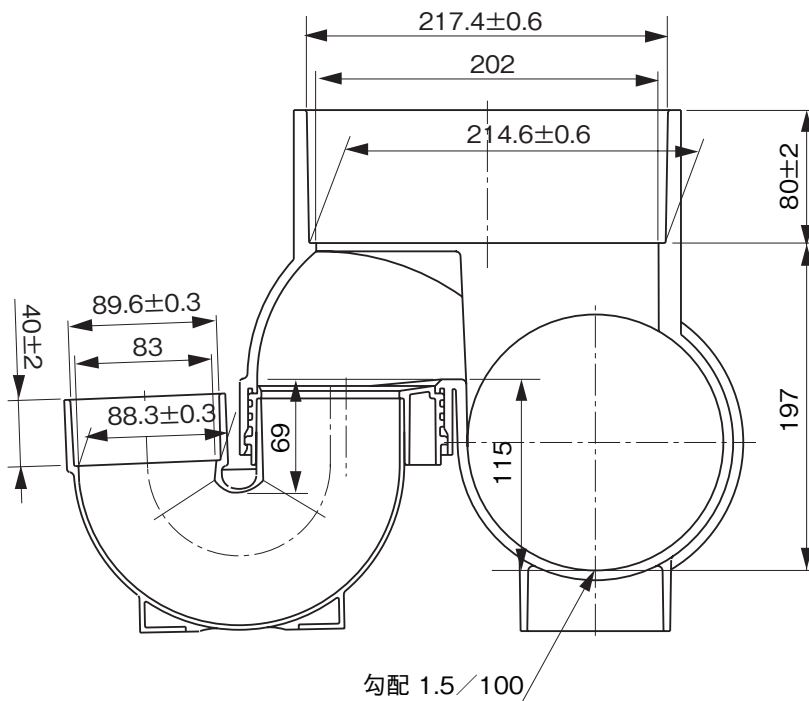
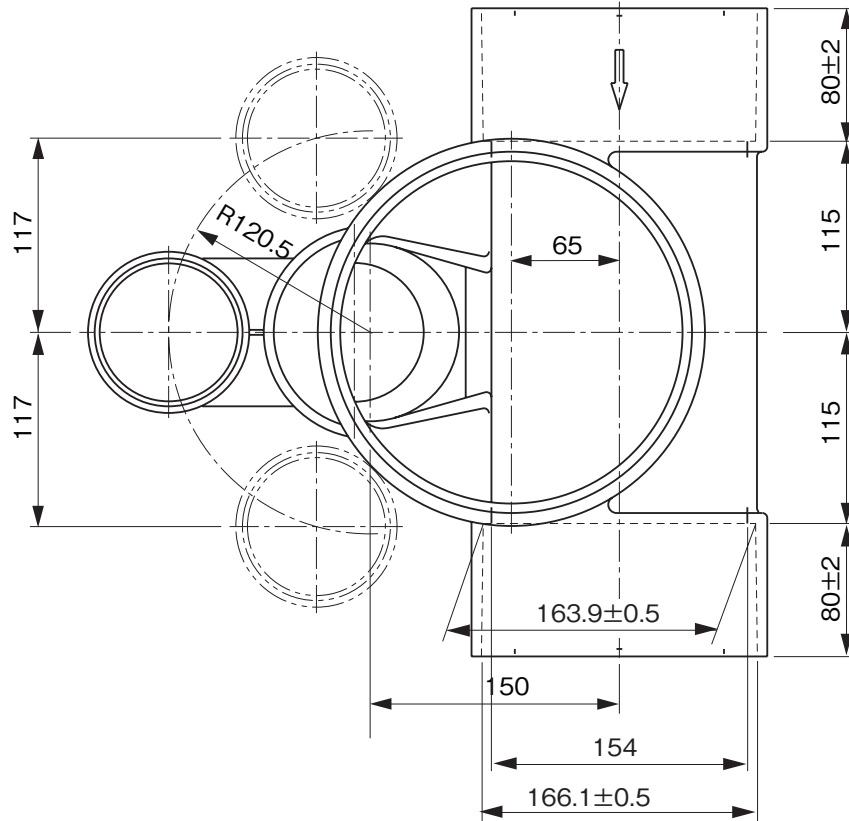
ハイスイマス
トラップ(受口形)
UT右(受) 150×75S-200



品名	ハイスイマス トラップ(受口形) UT右(受) 150×75S-200			図番	H-E-023
製図	積水化学工業 株式会社	年月日	2010.10.12	承認印	

品名

ハイスイマス
トラップ(受口形)
UT左(受) 150×75S-200

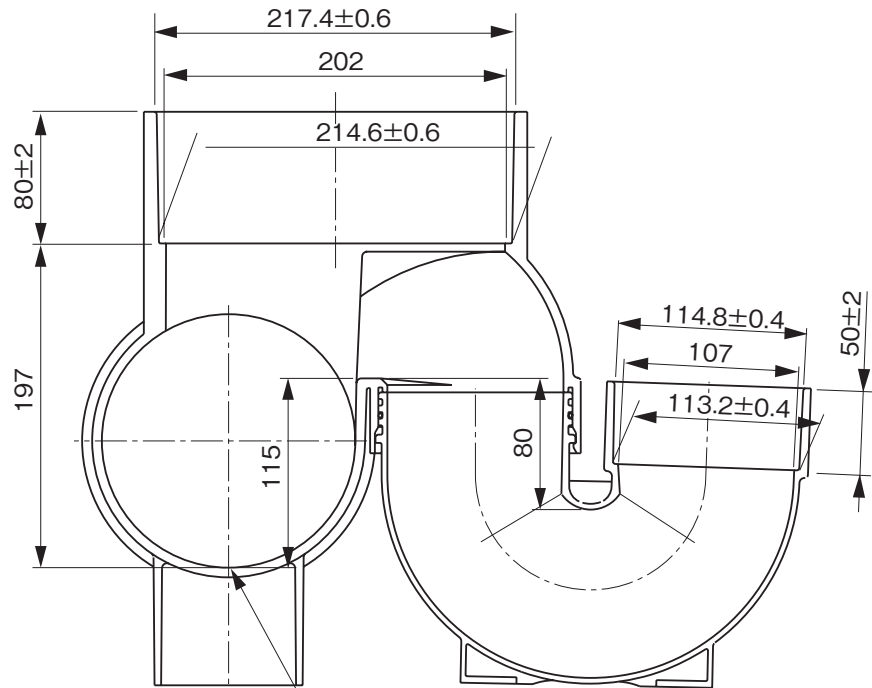
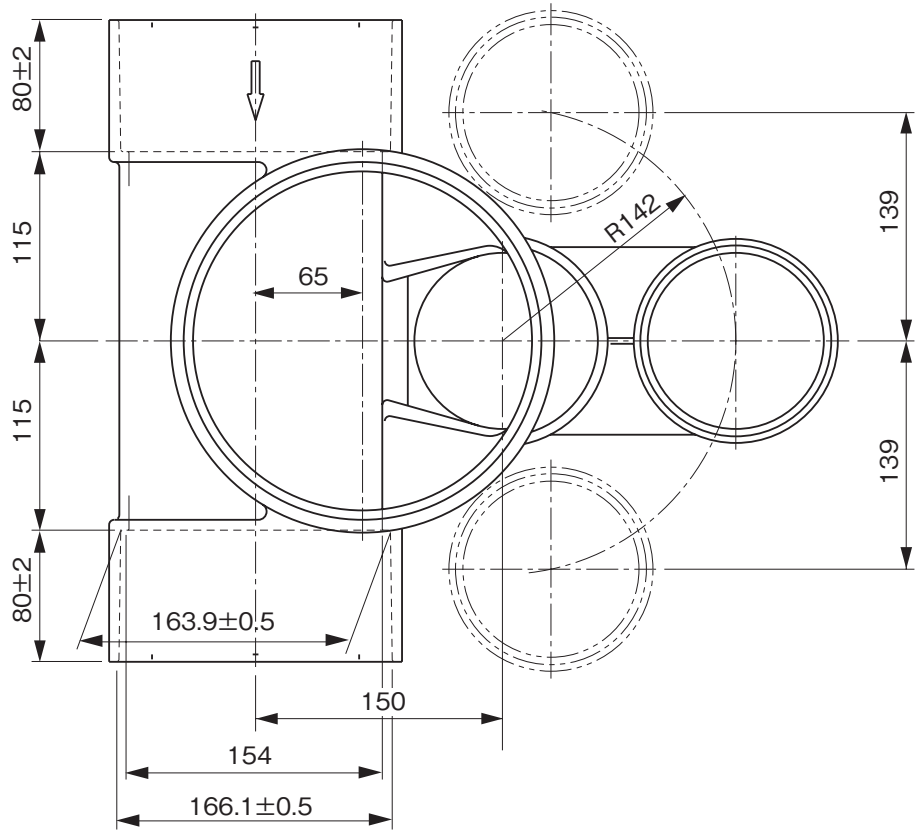


勾配 1.5/100

品名	ハイスイマス トラップ(受口形) UT左(受) 150×75S-200			図番	H-E-024
製図	積水化学工業 株式会社	年月日	2010.10.12	承認印	

品名

ハイスイマス
トラップ(受口形)
UT右(受) 150×100S-200

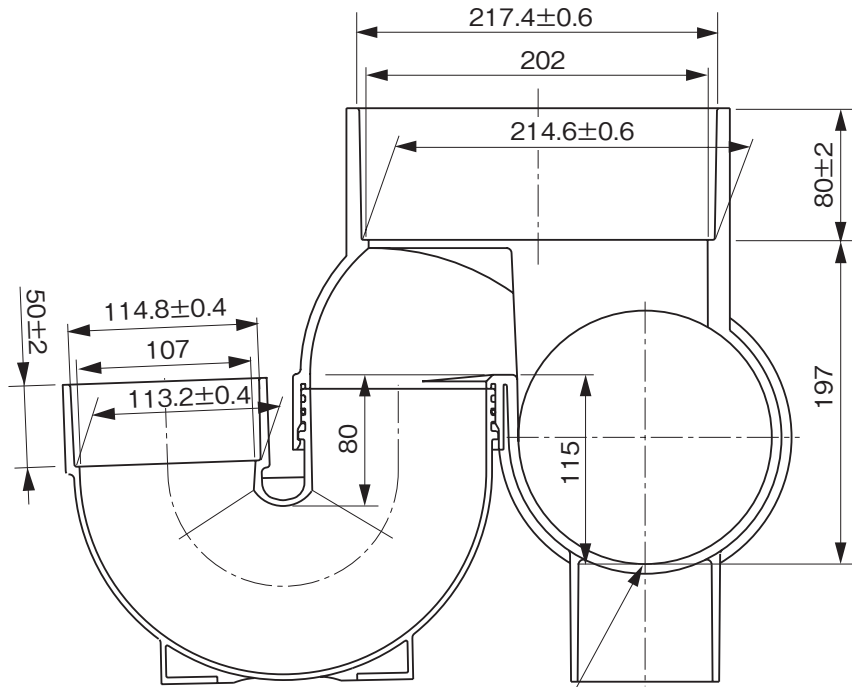
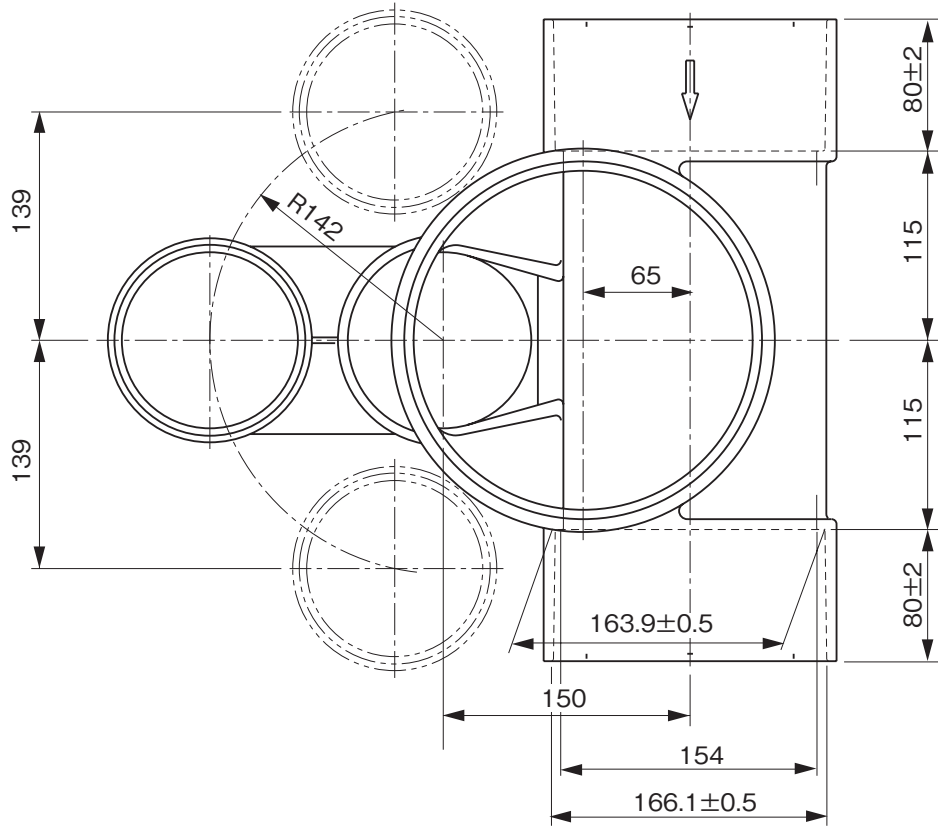


勾配 1.5/100

品名	ハイスイマス トラップ(受口形) UT右(受) 150×100S-200			図番	H-E-025
製図	積水化学工業 株式会社	年月日	2010.10.12	承認印	

品名

ハイスイマス
トラップ(受口形)
UT左(受) 150×100S-200

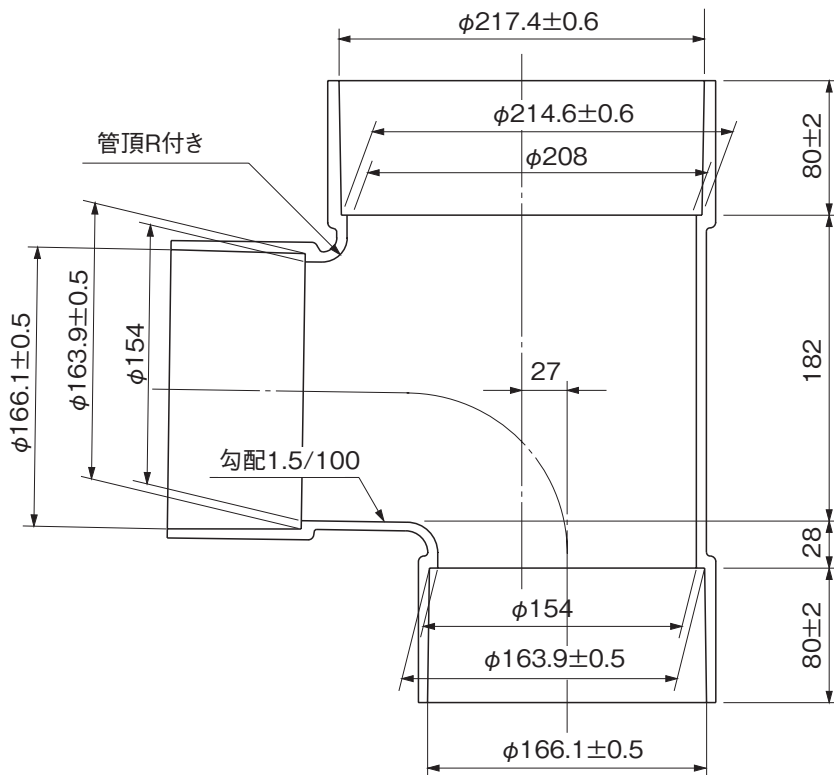
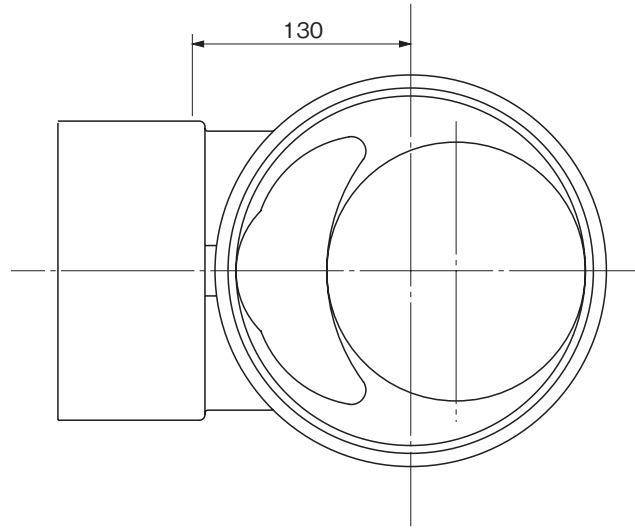


勾配 1.5/100

品名	ハイスイマス トラップ(受口形) UT左(受) 150×100S-200			図番	H-E-026
製図	積水化学工業 株式会社	年月日	2010.10.12	承認印	

品名

ハイスイマス
ドロップ
DR 150-200

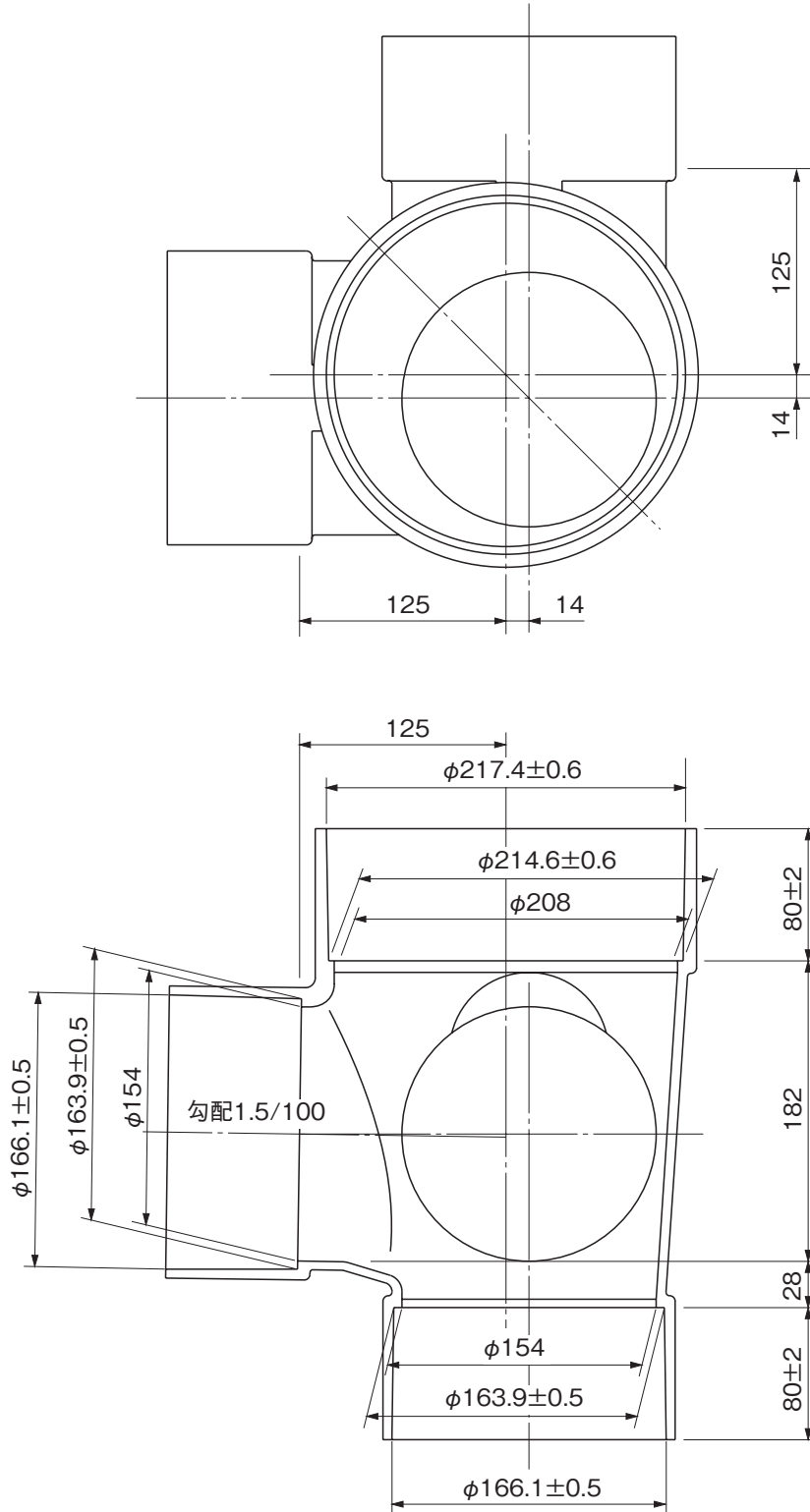


※許容差のない寸法は、参考寸法を示す。

品名	ハイスイマス ドロップ DR 150-200			図番	H-E-027
製図	積水化学工業 株式会社	年月日	2010.10.12	承認印	

品名

ハイスイマス
90度合流ドロップ
DRY(左右兼用) 150-200



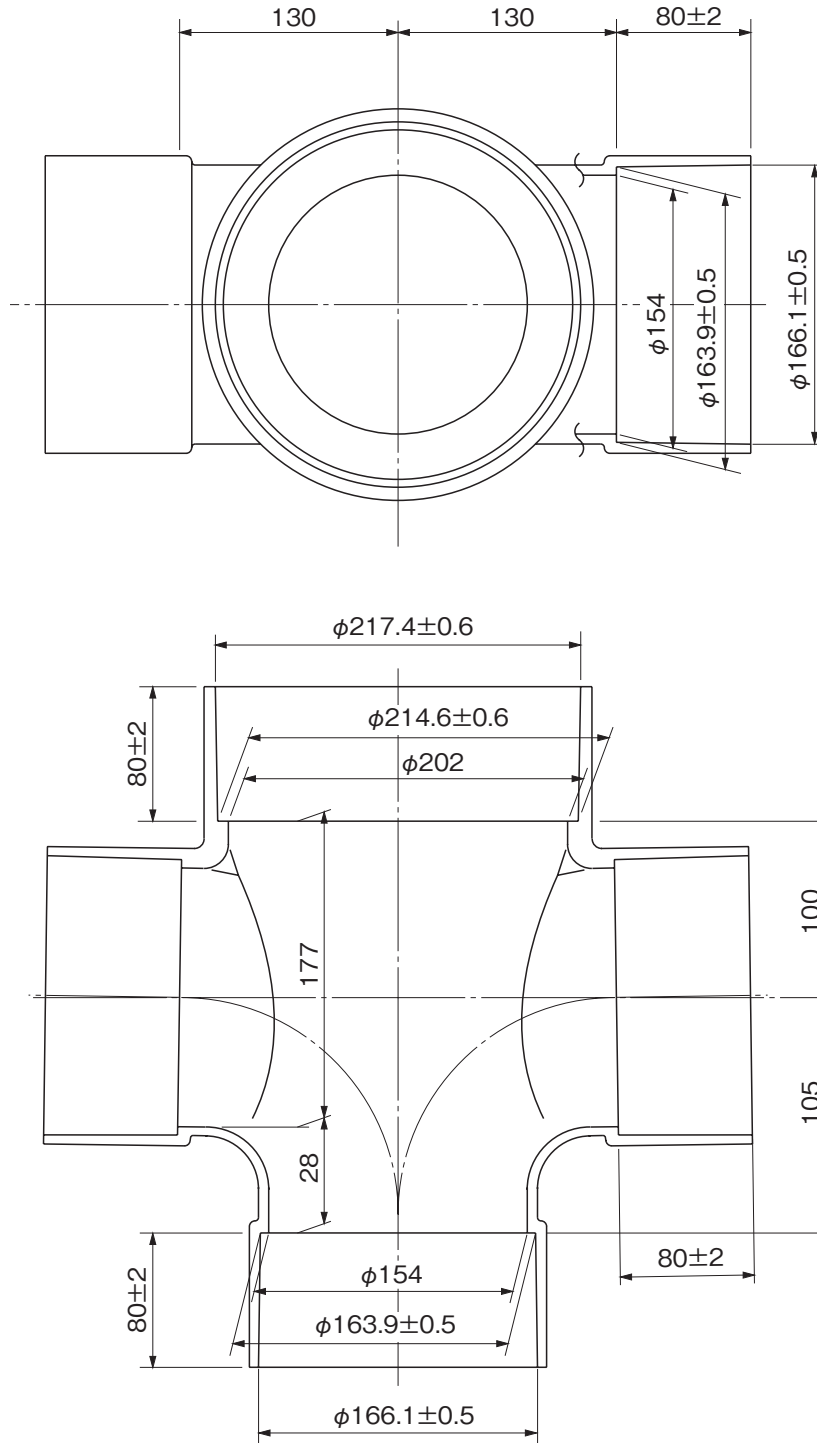
※許容差のない寸法は、参考寸法を示す。

品名	ハイスイマス 90度合流ドロップ DRY(左右兼用) 150-200			図番	H-E-028
製図	積水化学工業 株式会社	年月日	2010.10.12	承認印	

品名

ハイスイマス
左右合流ドロップ
DRW 150-200

品番:DHDRWT



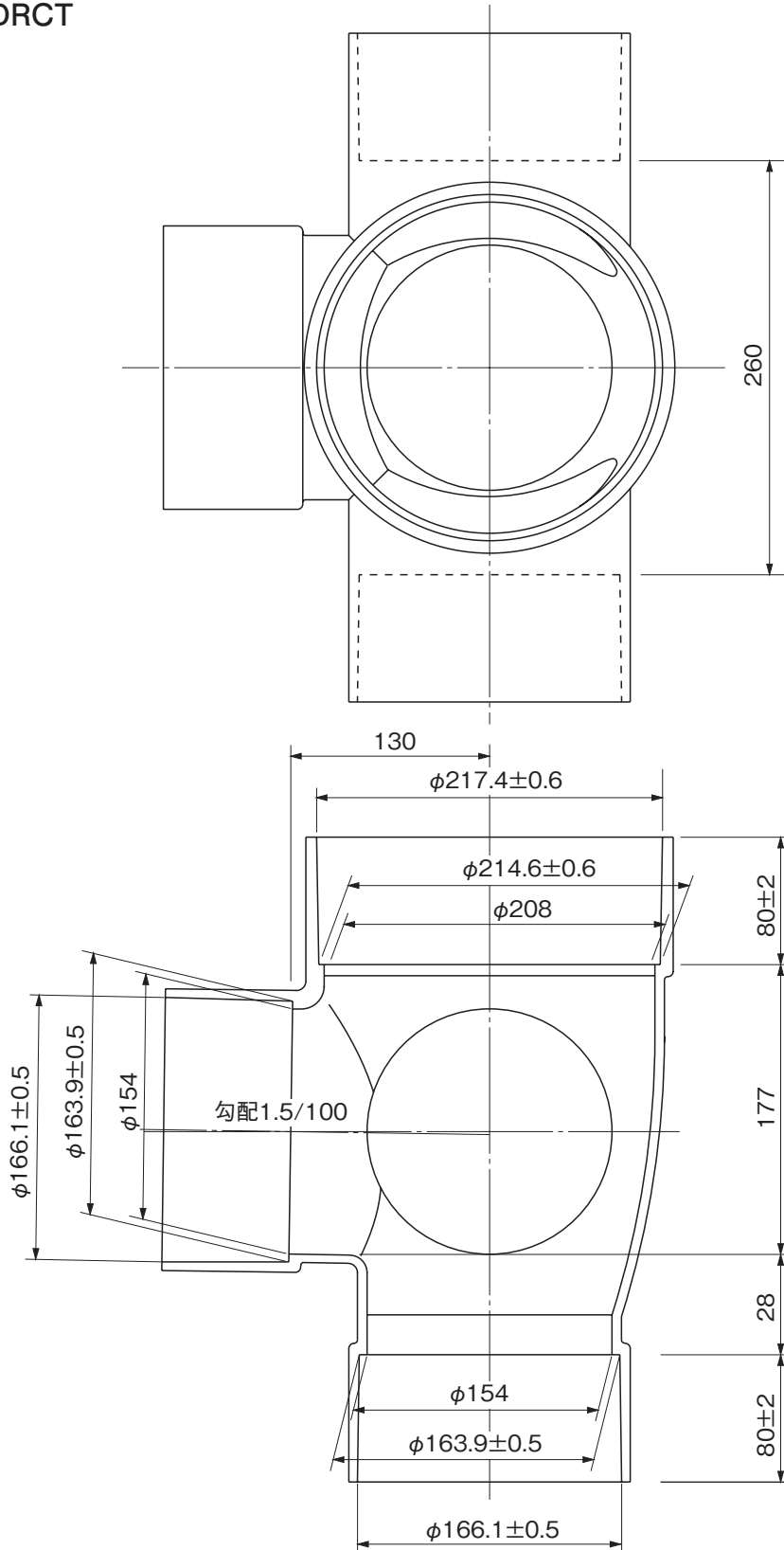
※許容差のない寸法は、参考寸法を示す。

品名	ハイスイマス 左右合流ドロップ DRW 150-200			図番	H-E-029
製図	積水化学工業 株式会社	年月日	2015.5.15	承認印	

品名

ハイスイマス
左右90度合流ドロップ
DRWY 150-200

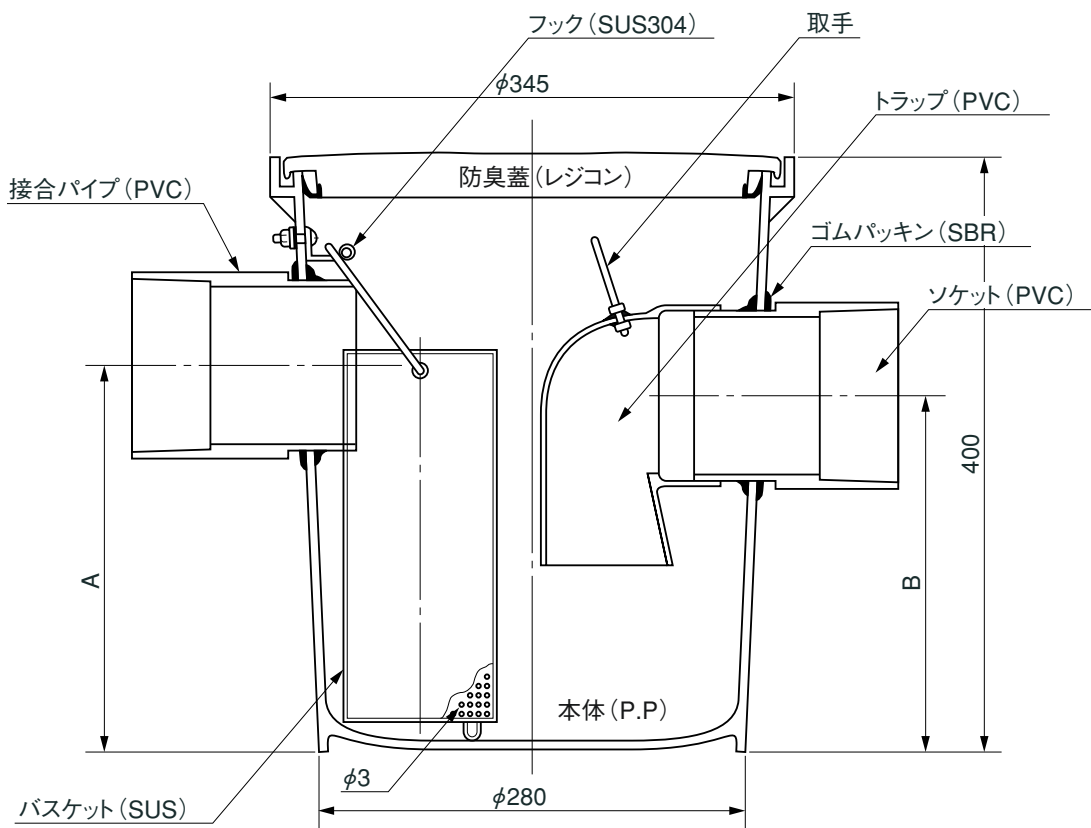
品番:DHDRCT



※許容差のない寸法は、参考寸法を示す。

品名	ハイスイマス 左右90度合流ドロップ DRWY 150-200			図番	H-E-030
製図	積水化学工業 株式会社	年月日	2015.5.15	承認印	

品名 エスロンブンリシマス
75×75,75×100,100×100



ホルソー穴位置

単位:mm

サイズ	A	B
φ75×75	250	230
φ75×100	250	240
φ100×100	260	240

許容差±3mm

品名	エスロンブンリシマス 75×75,75×100,100×100			図番	KM-I-014
製図	積水化学工業 株式会社	年月日	2007.6.5	承認印	