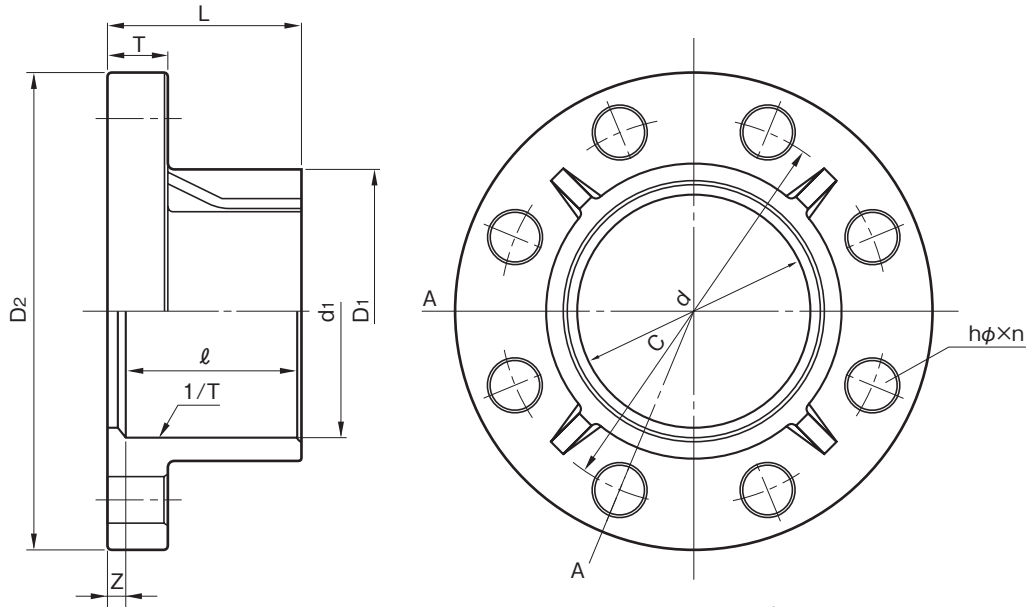


品名 エスロンHT継手  
TSフランジ(JIS 10Kタイプ)

(JIS規格外品)



図は100Aタイプ

単位:mm

| 呼び径<br>A(B) | d <sub>1</sub> | ℓ                                 | 1/T  | D<br>(最小) | D <sub>1</sub>      | D <sub>2</sub> | L     | T                                | Z  | C       | hφ×n | リブ数 | 品番      |
|-------------|----------------|-----------------------------------|------|-----------|---------------------|----------------|-------|----------------------------------|----|---------|------|-----|---------|
| 13(3/8)     | 18.40          | 26 <sup>+4</sup> <sub>-0.5</sub>  | 1/30 | 14        | 26 <sup>-2.6</sup>  | 90±1.5         | 31±4  | 14 <sup>+1.5</sup> <sub>-0</sub> | 5  | 65±1.0  | 15×4 | —   | TSFHT13 |
| 15(1/2)     | 22.40          | 30 <sup>+4</sup> <sub>-0.5</sub>  | 1/34 | 17        | 31 <sup>-2.7</sup>  | 95±1.5         | 35±4  | 14 <sup>+1.5</sup> <sub>-0</sub> | 5  | 70±1.0  | 15×4 | —   | TSFHT15 |
| 20(3/4)     | 26.45          | 35 <sup>+4</sup> <sub>-0.5</sub>  | 1/34 | 21        | 35 <sup>-2.8</sup>  | 100±1.5        | 40±4  | 14 <sup>+1.5</sup> <sub>-0</sub> | 5  | 75±1.0  | 15×4 | —   | TSFHT20 |
| 25(1)       | 32.55          | 40 <sup>+4</sup> <sub>-0.5</sub>  | 1/34 | 25        | 42 <sup>-3.8</sup>  | 125±1.5        | 45±4  | 14 <sup>+2.0</sup> <sub>-0</sub> | 5  | 90±1.0  | 19×4 | 4   | TSFHT25 |
| 30(1 1/4)   | 38.60          | 44 <sup>+4</sup> <sub>-0.5</sub>  | 1/34 | 31        | 48 <sup>-3.0</sup>  | 135±1.5        | 50±4  | 16 <sup>+2.0</sup> <sub>-0</sub> | 6  | 100±1.0 | 19×4 | 4   | TSFHT30 |
| 40(1 1/2)   | 48.70          | 55 <sup>+4</sup> <sub>-0.5</sub>  | 1/37 | 41        | 61 <sup>-5.2</sup>  | 140±1.5        | 61±4  | 16 <sup>+2.0</sup> <sub>-0</sub> | 6  | 105±1.0 | 19×4 | 4   | TSFHT40 |
| 50(2)       | 60.80          | 63 <sup>+4</sup> <sub>-0.5</sub>  | 1/37 | 52        | 73 <sup>-4.5</sup>  | 155±1.5        | 70±4  | 20 <sup>+2.0</sup> <sub>-0</sub> | 7  | 120±1.0 | 19×4 | 4   | TSFHT50 |
| 65(2 1/2)   | 76.60          | 61 <sup>+4</sup> <sub>-0.5</sub>  | 1/48 | 67        | 88 <sup>-2.5</sup>  | 175±1.5        | 70±4  | 22 <sup>+3.0</sup> <sub>-0</sub> | 9  | 140±1.0 | 19×4 | 4   | TSFHT65 |
| 80(3)       | 89.60          | 64 <sup>+4</sup> <sub>-0.5</sub>  | 1/49 | 78        | 102 <sup>-1.5</sup> | 185±1.5        | 72±4  | 22 <sup>+3.0</sup> <sub>-0</sub> | 8  | 150±1.0 | 19×8 | 4   | TSFHT80 |
| 100(4)      | 114.70         | 84 <sup>+4</sup> <sub>-0.5</sub>  | 1/56 | 100       | 132 <sup>-3.8</sup> | 210±2.0        | 90±4  | 22 <sup>+3.0</sup> <sub>-0</sub> | 8  | 175±1.5 | 19×8 | 4   | TSFHT1H |
| 125(5)      | 140.85         | 104 <sup>+4</sup> <sub>-0.5</sub> | 1/58 | 125       | 158 <sup>-3.2</sup> | 250±2.0        | 114±4 | 24 <sup>+4.0</sup> <sub>-0</sub> | 10 | 210±1.5 | 23×8 | 8   | TSFHT1Q |
| 150(6)      | 166.00         | 132 <sup>+4</sup> <sub>-0.5</sub> | 1/63 | 146       | 186 <sup>-2.0</sup> | 280±2.0        | 142±4 | 26 <sup>+4.0</sup> <sub>-0</sub> | 10 | 240±1.5 | 23×8 | 8   | TSFHT1F |

- 注)1. Lの許容差は、±4mmです。  
2. TS受口寸法はJIS K 6743 (水道用硬質塩化ビニル管継手)に準じます。  
3. フランジ寸法はJIS B 2238 (銅製管フランジ通則)に準じます。

|     |                                |    |            |       |
|-----|--------------------------------|----|------------|-------|
| 品名  | エスロンHT継手<br>TSフランジ(JIS 10Kタイプ) |    | 図番         | HT-25 |
| 年月日 | 2020.8.21                      | 製図 | 積水化学工業株式会社 |       |