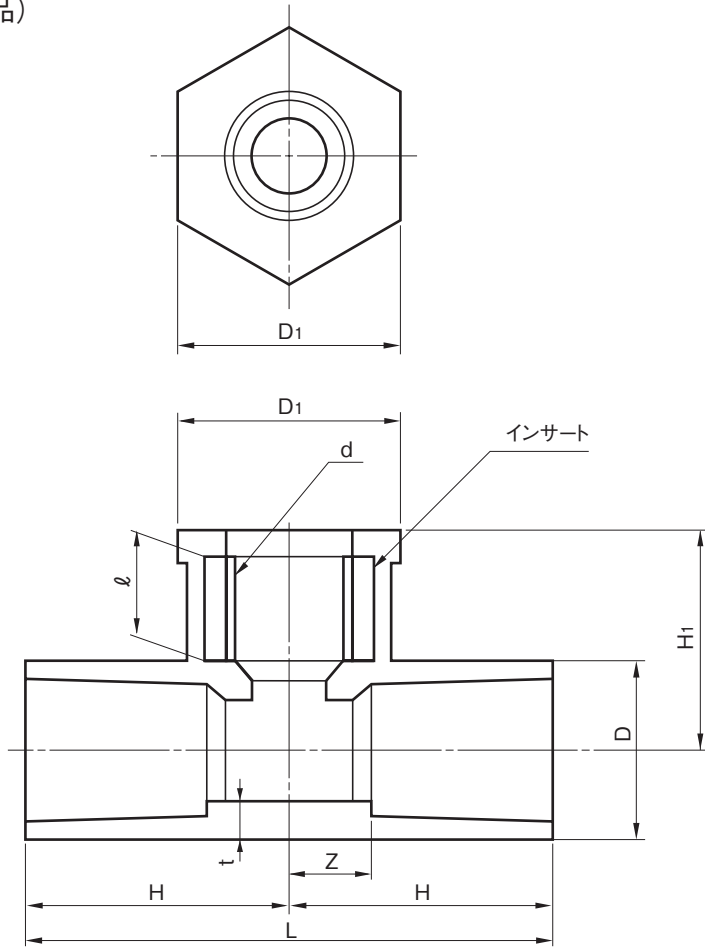


品名 エスロンHT継手
給水栓用チーズ(A形)

(JIS規格外品)



単位: mm

呼び径	D(最小)	t(最小)	L	H	ねじ部		D1	H1	ℓ	Z	ねじの呼び	品番
					谷の径 d	ねじ山数 (25.4mmにつき)						
13	26	3.5	64	32	20.955	14	35	29	13.5	12	RP 1/2	TIWT13M

- 注) 1. ねじ部のインサート材質は、JIS H 5121のCAC 406Cです。
 2. ねじ部は、JIS B 0203の平行メスねじです。
 3. HおよびH1の許容差は、±4mmです。

品名	エスロンHT継手 給水栓用チーズ(A形)		図番	HT-19
年月日	2020.12.8	製図	積水化学工業株式会社	