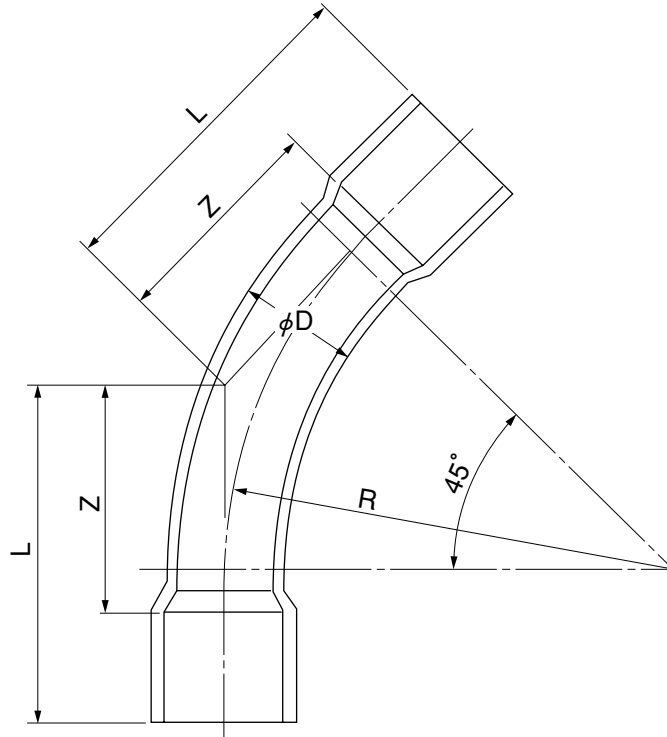


品名

一般農業用  
TS45°ベンド(VP)

略号 45B

B 形



単位：mm

呼び径	D	L	Z	R
	参考寸法	参考寸法	基本寸法	参考寸法
40	48.0	131	76	110
50	60.0	162	99	150
65	76.0	193	132	200
75	89.0	224	160	250
100	114.0	270	186	300
125	140.0	331	227	400
150	165.0	392	260	475
200	216.0	600	400	600
250	267.0	715	465	700
300	318.0	850	550	850

注) 1. Dの許容差は、±8%とする。  
2. Zの許容差は、±10%とする。

品名	一般農業用 TS45°ベンド(VP)		略号	45B	図番	GN-081
製 図	積水化学工業 株式会社	年 月 日	2002.9.10		承認 印	