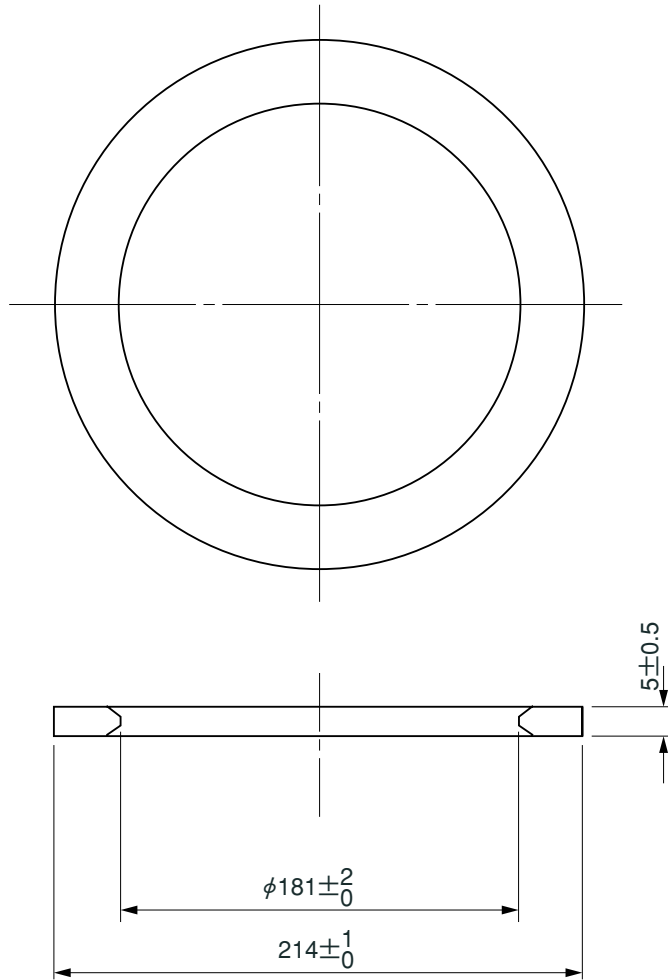


品名

雨水浸透装置  
ストッパーリング



材質:硬質塩化ビニル

品名	雨水浸透装置 ストッパーリング			図番	USS-008
製図	積水化学工業 株式会社	年月日	2001.6.1	承認印	