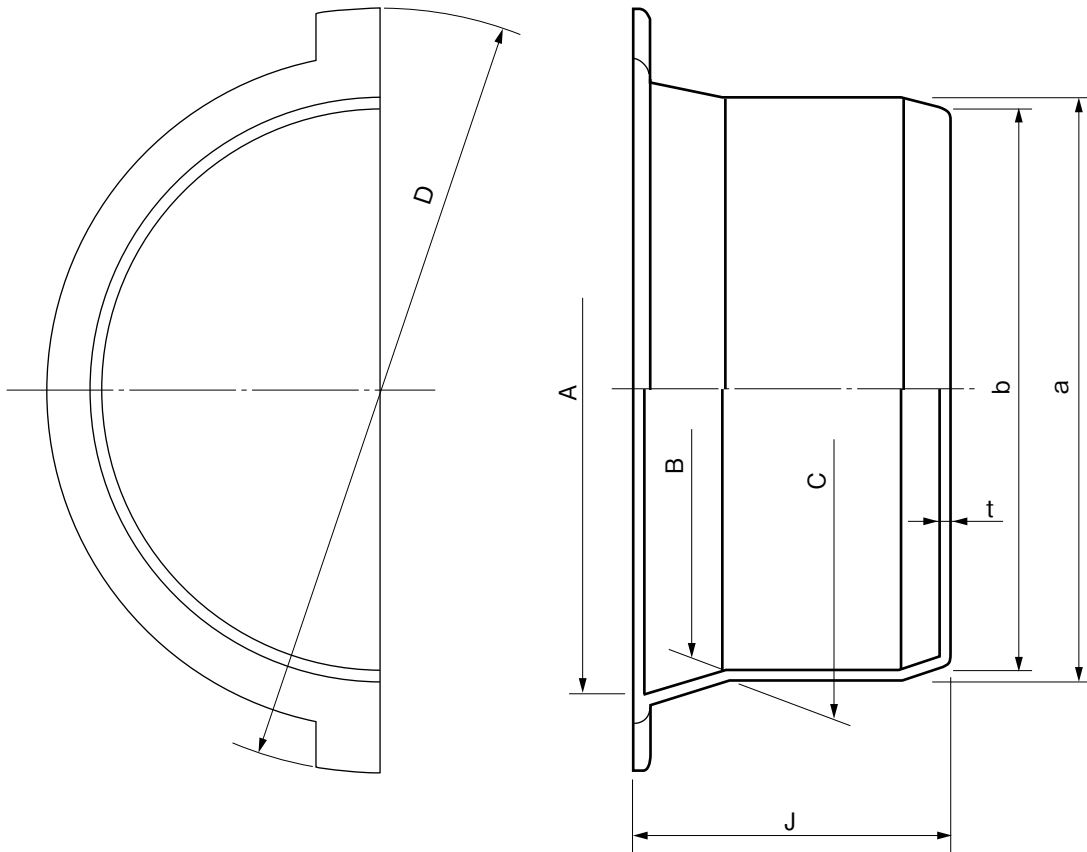


品名

下水キャップ(仮止め用)
100,125,150,200

直管(VU)側

ゴム輪(RR)受口・接着(DV)受口側



単位:mm

呼び径	A	B	C	a	b	D	t	J	品番
100	116.5±0.4	113.6±0.4	115.7±0.4	115.3	114.1	146	1.6	50	CA1HN
125	142.5±0.4	137.5±0.4	141.2±0.4	141.0	139.6	175	1.8	60	CA1QN
150	166.5±0.5	164.5±0.5	168.1±0.5	167.1	164	212	2.8	70	CA1FN
200	219.0±0.5	213.4±0.5	219.0±0.5	217.5	216.3	283	2.8	80	CA2HN

注) 1.上記寸法は平均径寸法を示す。

2.製品材質はポリエチレン。

品名	下水キャップ(仮止め用) 100,125,150,200		図番	SB-110
作成日	2020.8.26	製図	積水化学工業株式会社	