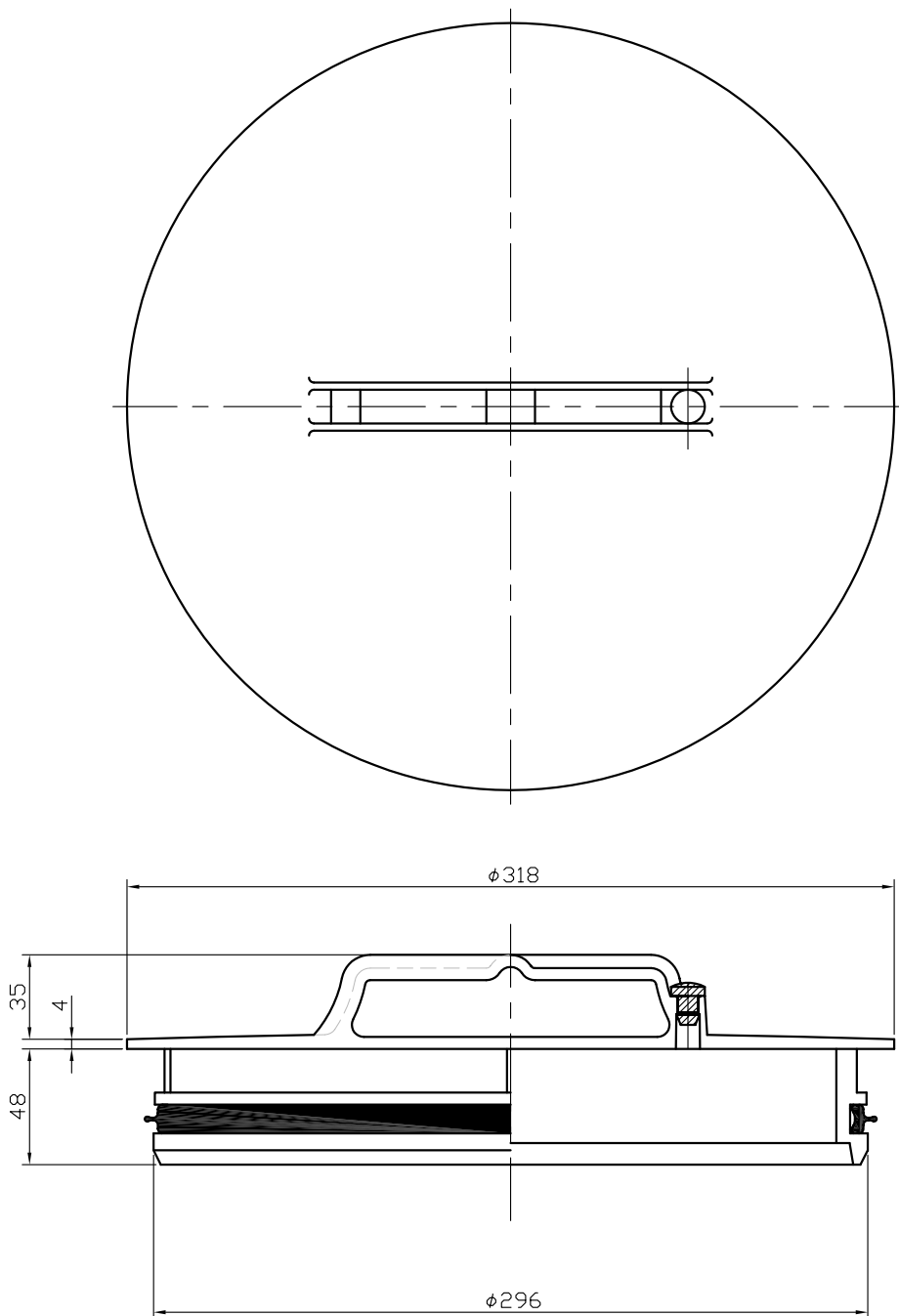


品名 内フタ 300
(塩ビ製)



ゴムの材質:SBR
※許容差のない寸法は、参考寸法を示す。

| | | | | | |
|----|------------------|-----|------------|-----|-------|
| 品名 | 内フタ 300 (塩ビ製) | | 略号 | 図番 | U-006 |
| 製図 | 積水化学工業 株式会社 | 年月日 | 2006.11.13 | 承認印 | |