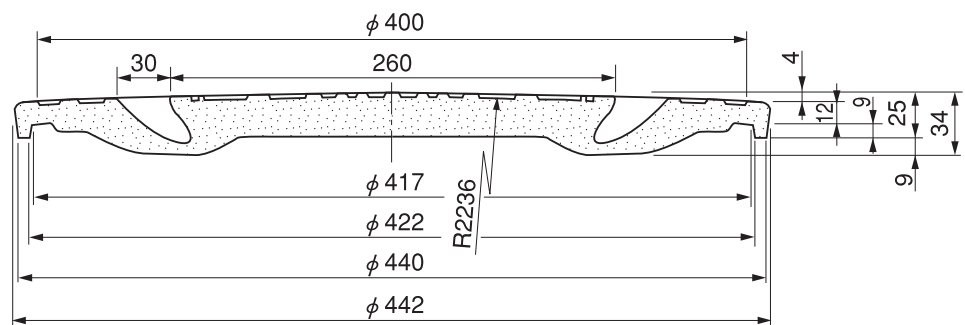
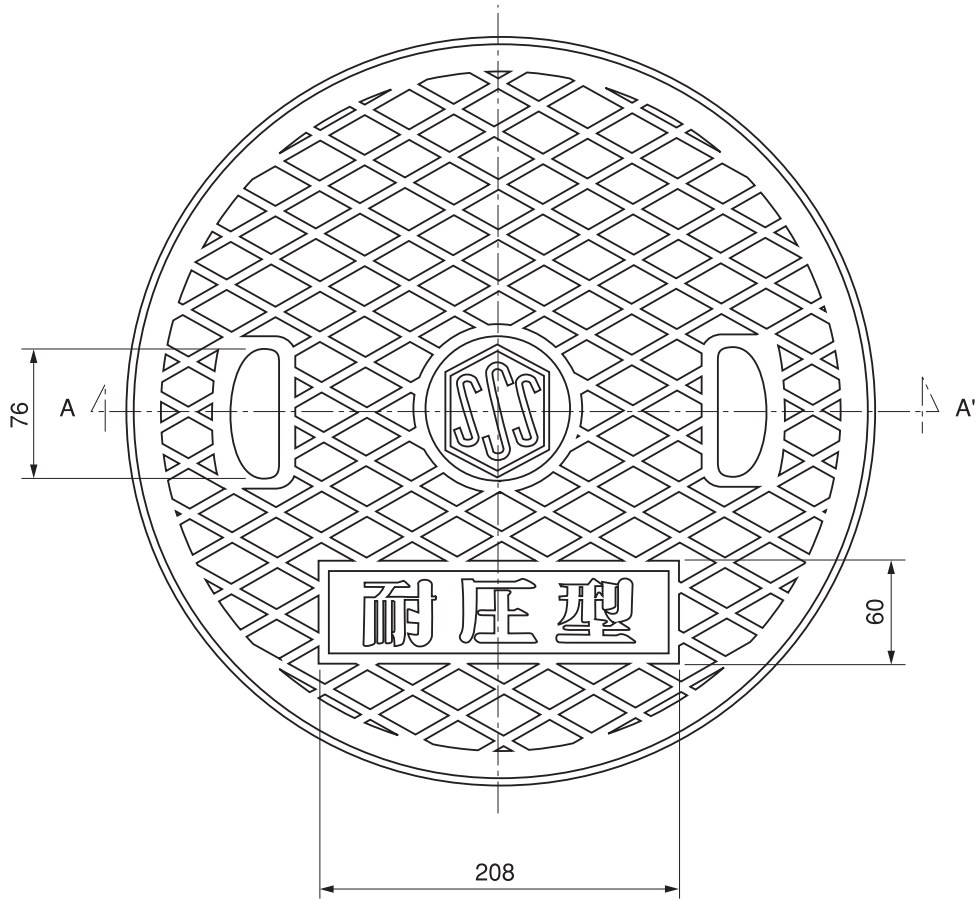


品名

汚水用フタ レジコン製
水封形 耐圧タイプ A12 400



A-A'断面

※圧縮強度は2,500kgとする。

品名	汚水用フタ レジコン製 水封形 耐圧タイプ A12 400			図番	KRF-022
製 図	積水化学工業 株式会社	年 月 日	2002.12.1	承認 印	