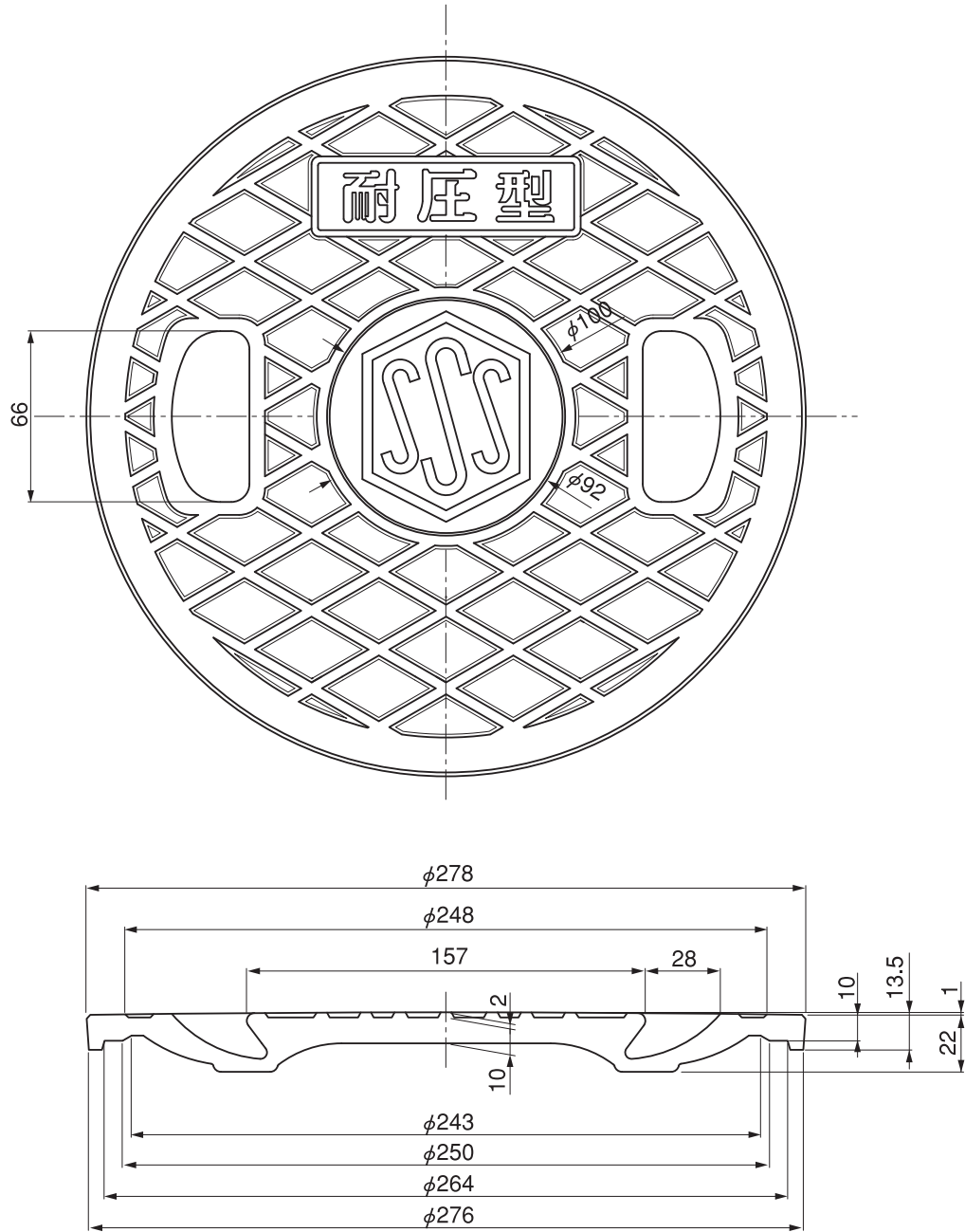


品名

レジコン製フタ 水封形
耐圧タイプ A12 250



品名	レジコン製フタ 水封形 耐圧タイプ A12 250			図番	KRF-023
製 図	積水化学工業 株式会社	年 月 日	2002.12.1	承認 印	