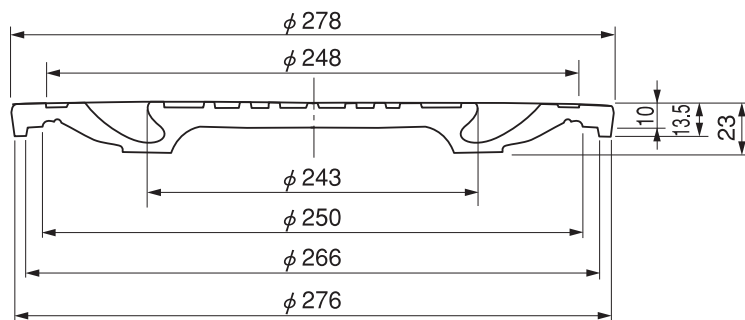
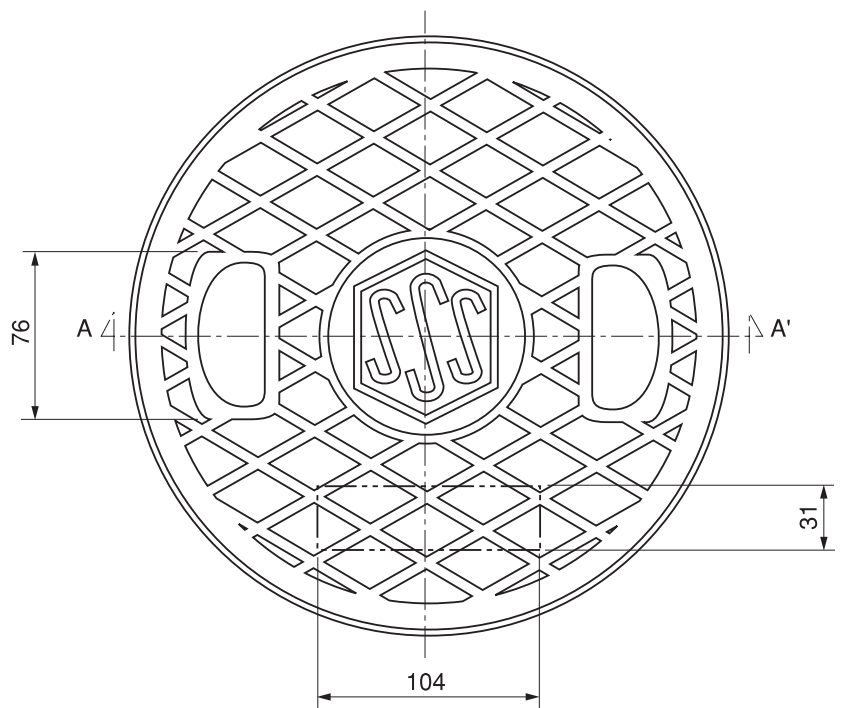


品名

汚水用フタ
レジコン製 水封形 A8 250



A-A'断面

品名	汚水用フタ レジコン製 水封形 A8 250			図番	KRF-005
製 図	積水化学工業 株式会社	年 月 日	2002.12.1	承 認 印	