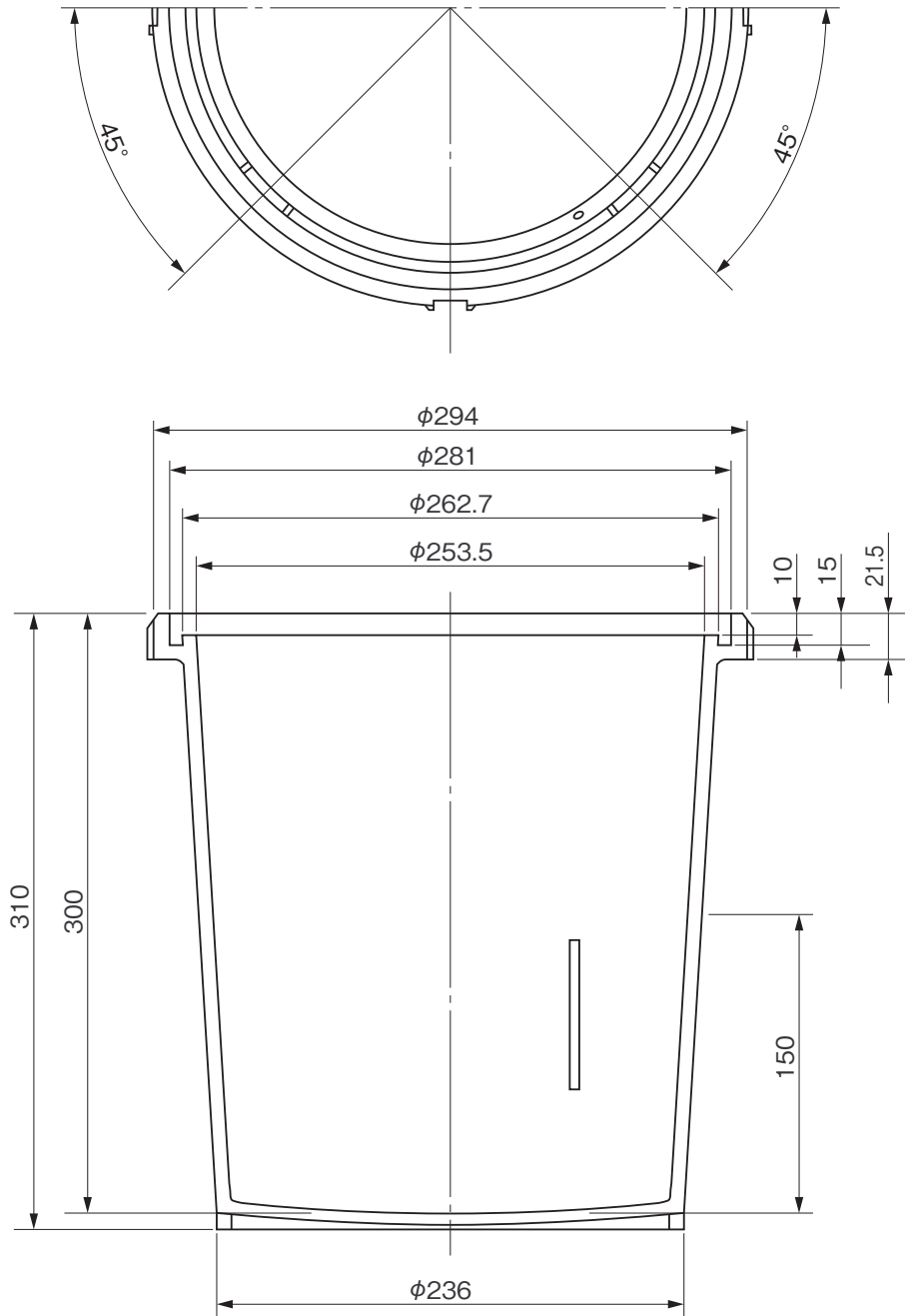


品名

ポリプロピレン製雨水マス
タメマス250型



品名	ポリプロピレン製雨水マス タメマス250型	図番	KM-I-010
年月日	2020.4.28	製図	積水化学工業株式会社