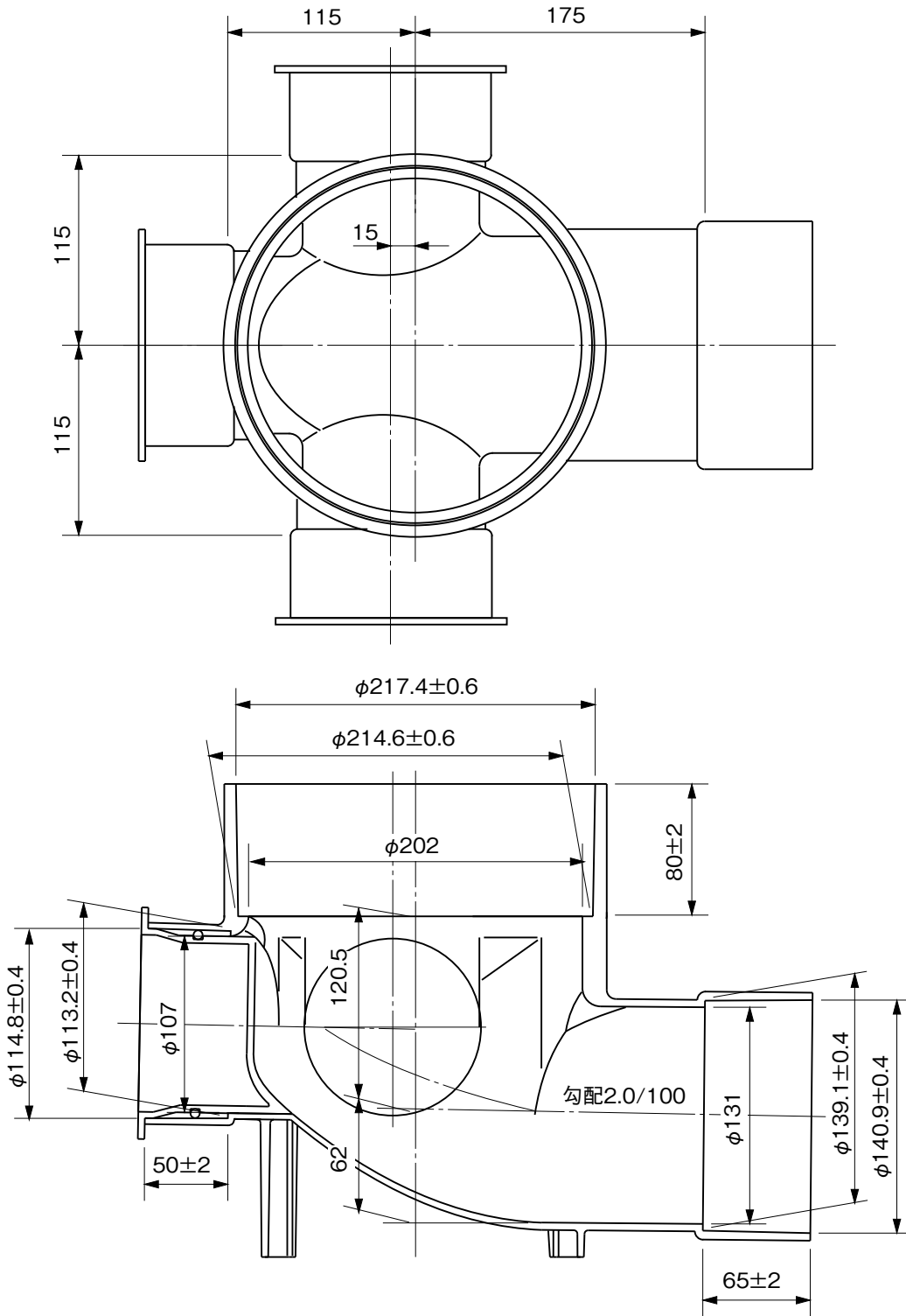


品名

コーキョーマス
横型90度三方向合流
90WY(受口形) 100×125-200



注) 流入側受口3ヶ所にはインバートキャップが付いています。

※ 許容差のない寸法は、参考寸法を示す。

品名	コーキョーマス 横型90度三方向合流 90WY(受口形) 100×125-200			図番	K-030
製図	積水化学工業 株式会社	年月日	2010.9.16	承認印	