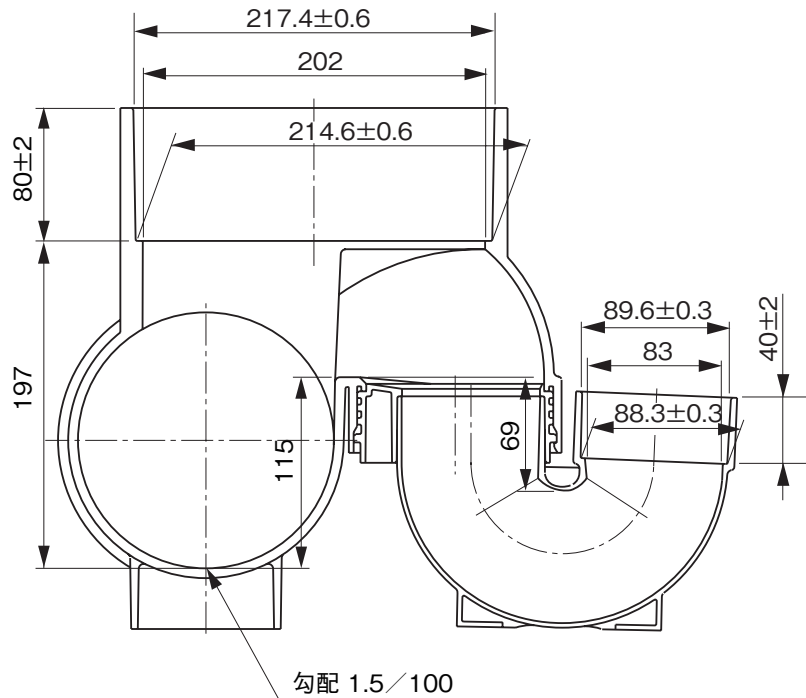
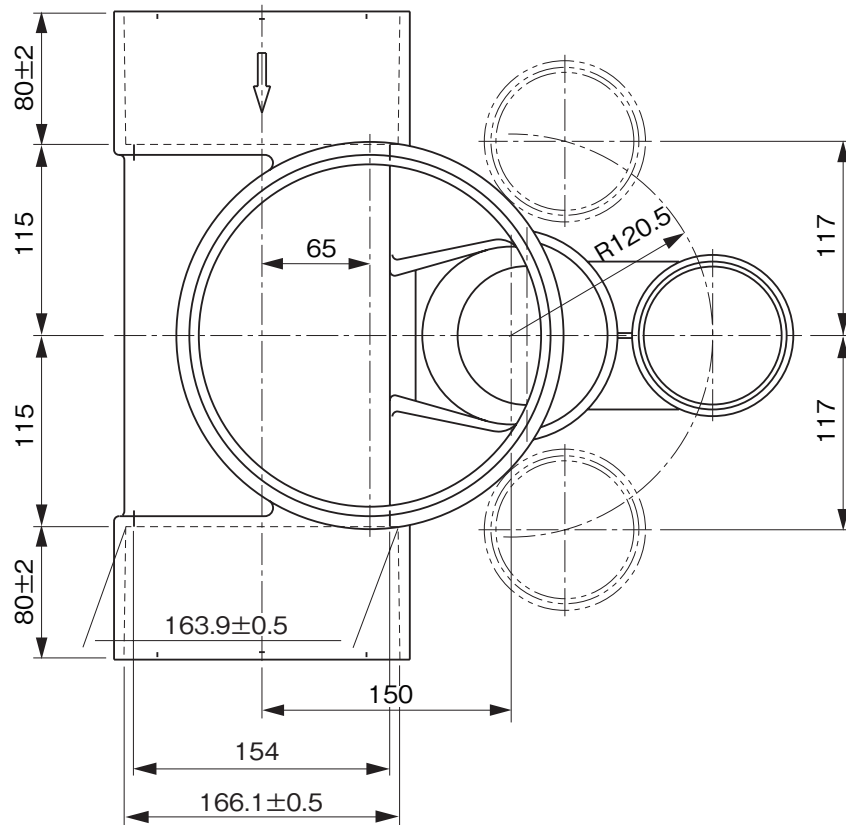


品名

ハイスイマス
トラップ(受口形)
UT右(受) 150×75S-200



品名	ハイスイマス トラップ(受口形) UT右(受) 150×75S-200			図番	H-E-023
製図	積水化学工業 株式会社	年月日	2010.10.12	承認印	