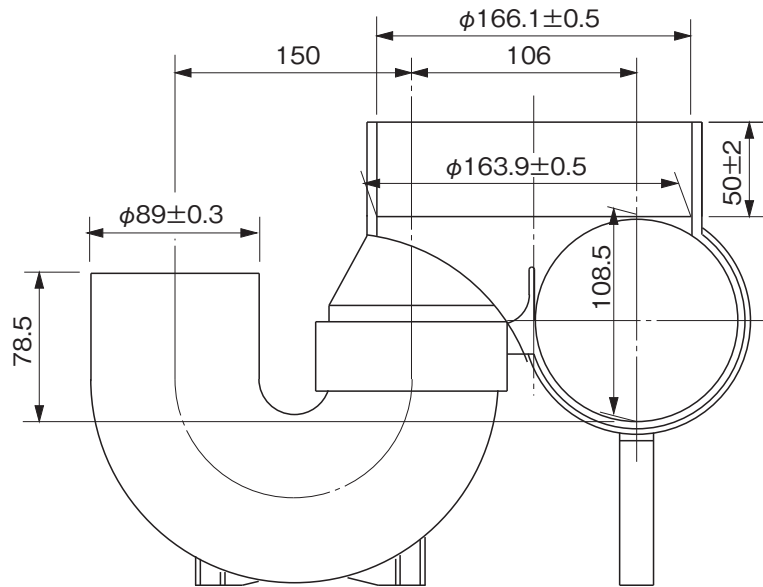
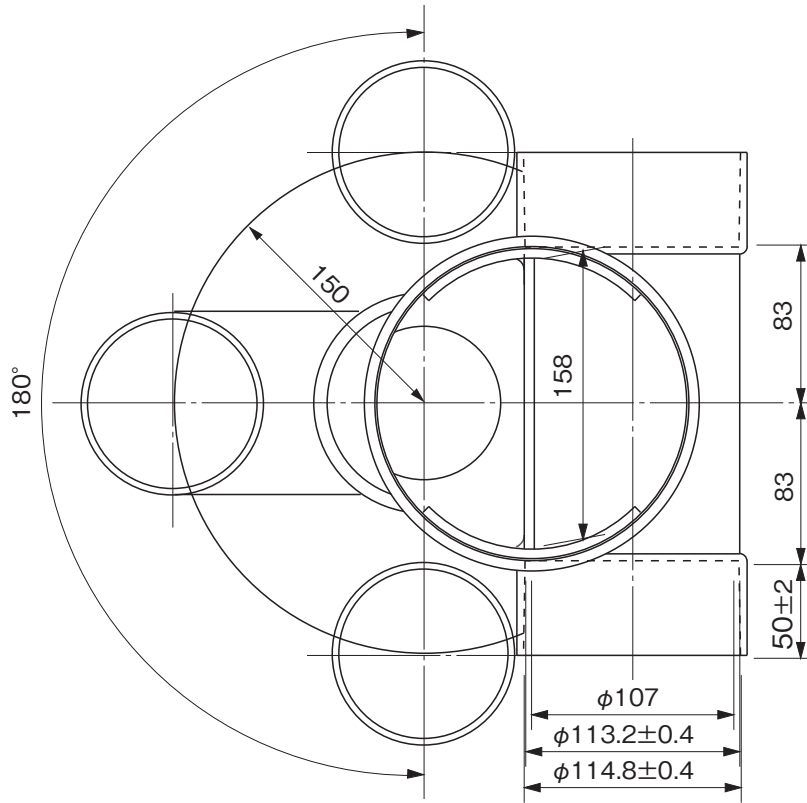


品名

ハイスイマス
トラップ(差し口形)
UT(左右兼用)100×75-150

(トラップ口径VU75・差し口)



※許容差のない寸法は、参考寸法を示す。

品名	ハイスイマス トラップ(差し口形) UT(左右兼用)100×75-150			図番	H-A-065
製図	積水化学工業 株式会社	年月日	2020.8.7	承認印	