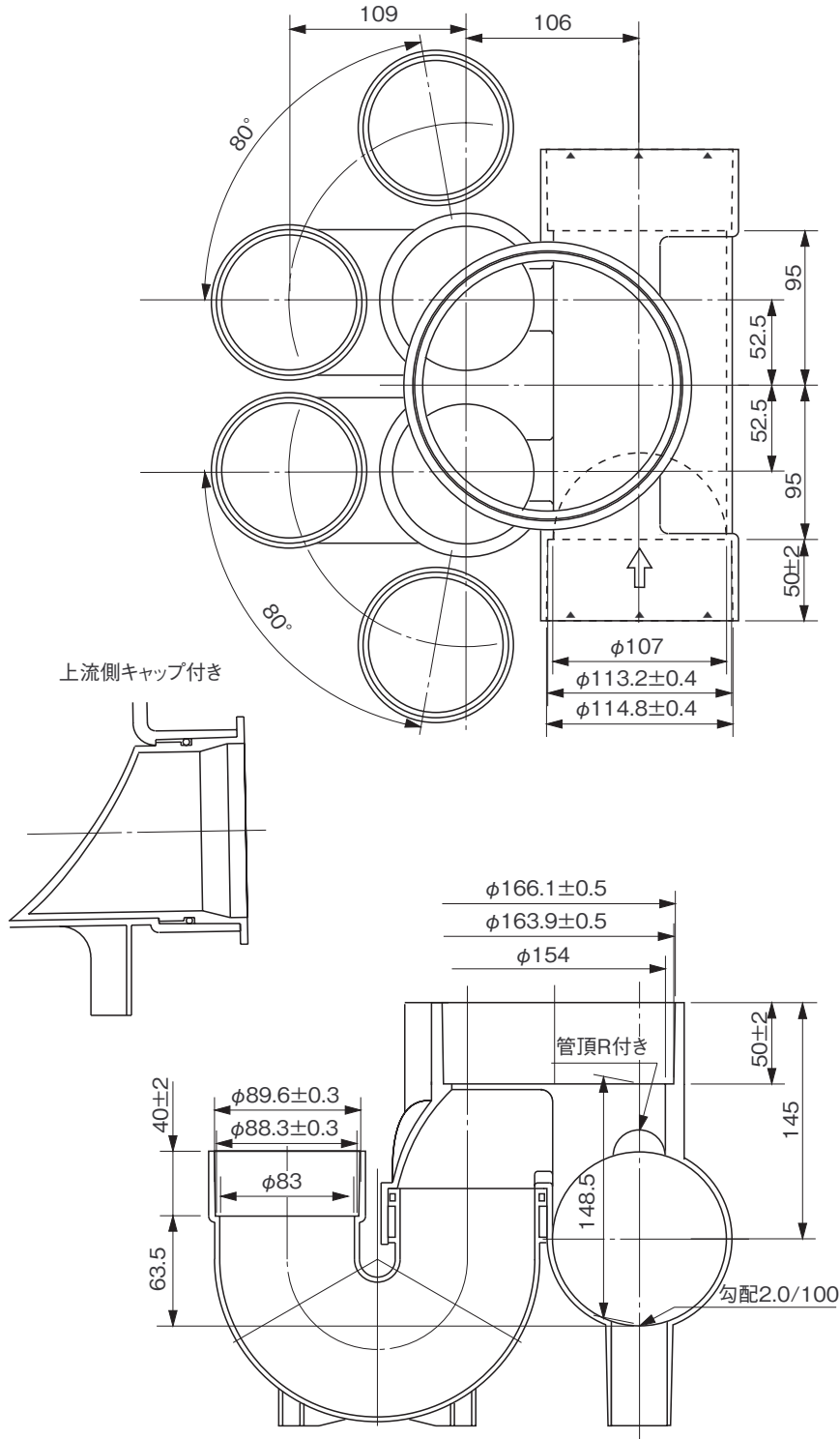


品名

ハイスマス
 起点トラップ2本付(受口形)
 UTWK右(受)100×75S-150

(トラップ口径VU75・受口)



※許容差のない寸法は、参考寸法を示す。

品名	ハイスマス 起点トラップ2本付(受口形) UTWK右(受)100×75S-150			図番	H-A-050
製図	積水化学工業 株式会社	年月日	2010.10.12	承認印	