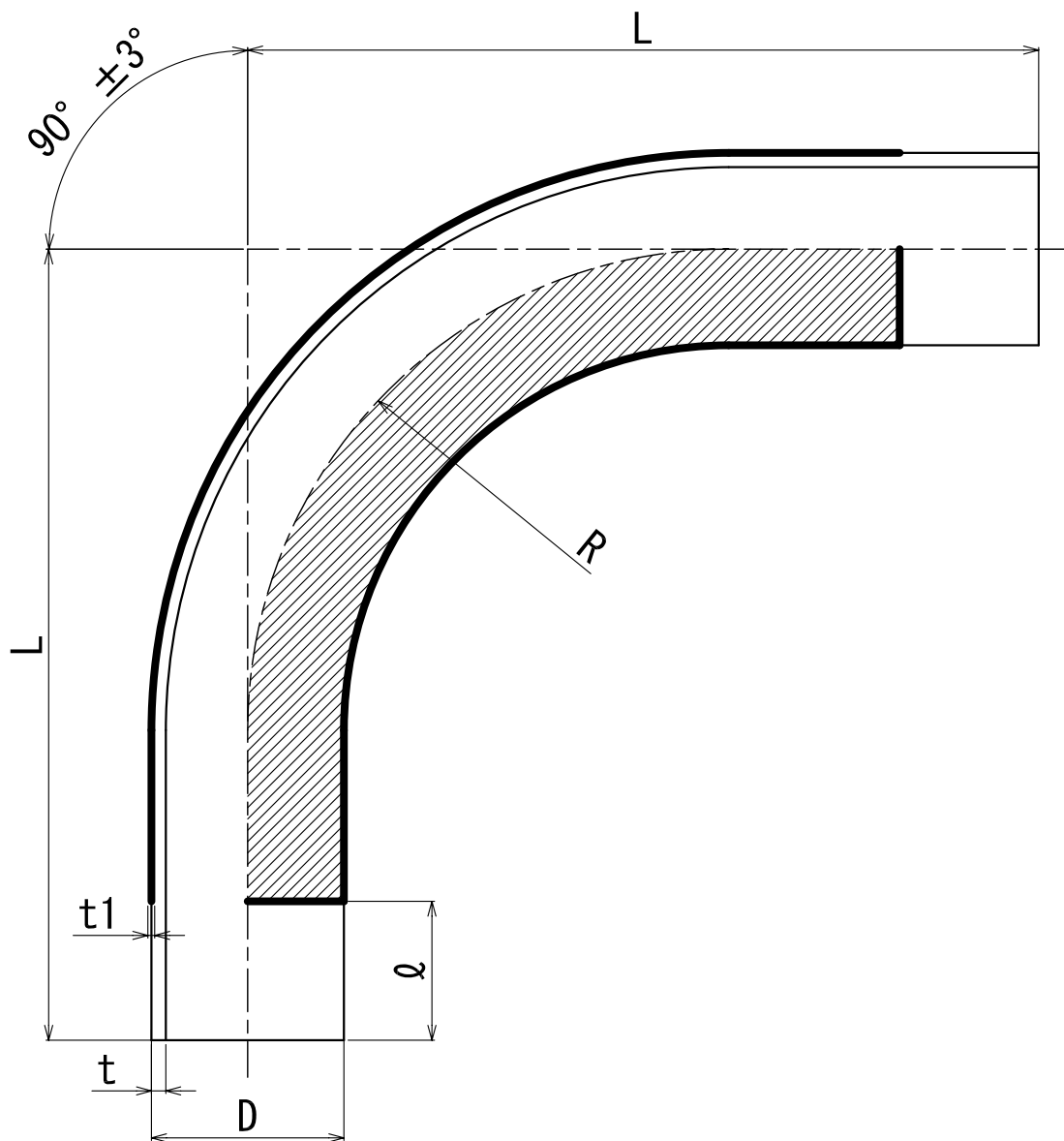


品名 下水道用ポリエチレン管
保護層付90°曲管



単位：mm

呼び径	D	t	t1 (参考)	L	Q (参考)	R (参考)
75	90.0 ^{+0.6} ₋₀	6.7 ^{+0.9} ₋₀	2	370.0 ⁺⁵⁰ ₋₀	65	225
100	125.0 ^{+0.8} ₋₀	9.2 ^{+1.1} ₋₀	2	460.0 ⁺⁵⁰ ₋₀	80	300
150	180.0 ^{+1.2} ₋₀	13.3 ^{+1.5} ₋₀	2	650.0 ⁺⁵⁰ ₋₀	100	450
200	250.0 ^{+1.5} ₋₀	18.4 ^{+2.1} ₋₀	2	830.0 ⁺⁵⁰ ₋₀	124	600

(仕様) 1) 熱伸縮チューブ (架橋ポリエチレン) 被覆

品名	下水道用ポリエチレン管 保護層付90°曲管		図番	PE-U90B
作成日	2013/07/09	製図	積水化学工業株式会社	