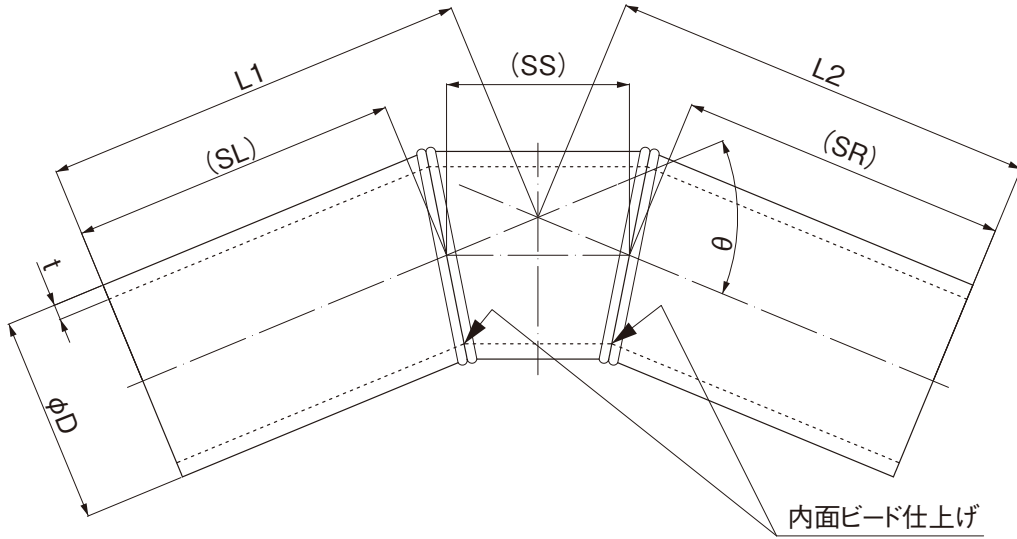


品名

下水道用ポリエチレン管  
45°エルボ曲管



単位:mm

呼び径	D	t	L1	L2	$\theta$	SL (参考)	SS (参考)	SR (参考)	質量(kg/個) (参考)
200	250.0 <sup>+1.5</sup> <sub>-0</sub>	18.4 <sup>+2.1</sup> <sub>-0</sub>	515±20	515±20	45±4	396	220	396	13.0
250	315.0 <sup>+1.8</sup> <sub>-0</sub>	23.2 <sup>+2.5</sup> <sub>-0</sub>	655±25	655±25	45±4	503	280	503	28.0
300	355.0 <sup>+2.2</sup> <sub>-0</sub>	26.1 <sup>+2.9</sup> <sub>-0</sub>	736±30	736±30	45±4	565	315	565	40.0

注1) 圧送用途は使用可とする。

品名	下水道用ポリエチレン管 45°エルボ曲管		図番	PE-45EB
作成日	2024.4.1	製図	積水化学工業株式会社	