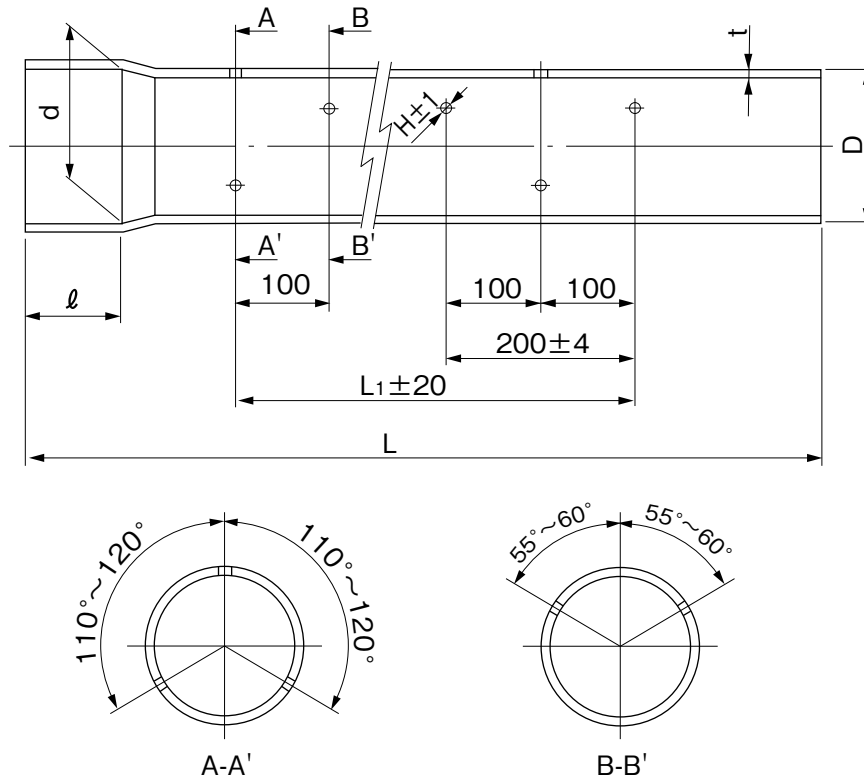


品名

下水道用硬質塩化ビニル管  
エスロン有孔管 (VP管)



単位：mm

呼び径	管寸法			受口寸法		透水孔寸法			参考質量 kg/本
	外径	肉厚	長さ	内径	受口長さ	透水孔位置	孔径	孔数	
	D	t	L	d	ℓ	L <sub>1</sub>	H	—	
50	60.0	4.5	4000 <sup>+5</sup> <sub>-20</sub>	60.05	50±10	3700	7	95	4.5
65	76.0	4.5	4000 <sup>+5</sup> <sub>-20</sub>	76.05	50±10	3700	7	95	5.8
75	89.0	5.9	4000 <sup>+5</sup> <sub>-20</sub>	89.05	50±10	3700	12	95	8.8
100	114.0	7.1	4000 <sup>+5</sup> <sub>-20</sub>	114.05	60±10	3700	12	95	13.6
125	140.0	7.5	4000 <sup>+5</sup> <sub>-20</sub>	140.05	70±10	3700	12	95	17.9
150	165.0	9.6	4000 <sup>+5</sup> <sub>-20</sub>	165.05	85±10	3700	20	95	26.8
200	216.0	11.0	4000 <sup>+5</sup> <sub>-20</sub>	216.10	110±10	3500	20	90	40.5
250	267.0	13.6	4000(-30)	265.4	140±10	3500	20	90	61.9
300	318.0	16.2	4000(-30)	316.2	165±10	3500	20	90	87.8

- 注) 1. 使用原管は、JIS K 6741 (硬質塩化ビニル管) のVP管とします。  
 2. 参考質量は原管質量です。  
 3. 許容差の表示なき寸法は、参考寸法とします。

品名	下水道用硬質塩化ビニル管 エスロン有孔管 (VP管)			図番	GS-EPP-122
製図	積水化学工業 株式会社	年月日	2004.3.15	承認印	