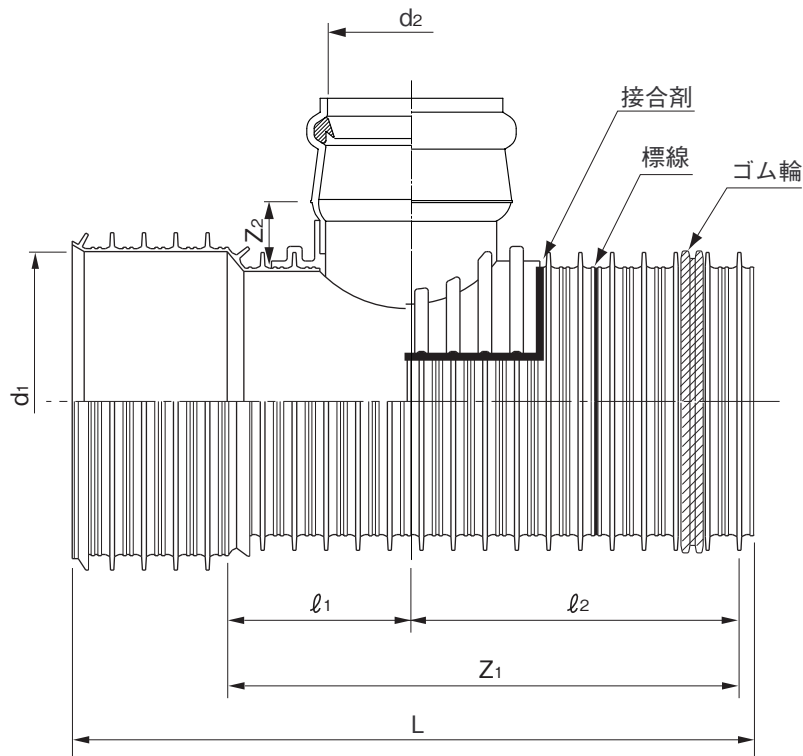


品名

下水道用リブ付硬質塩化ビニル管用
リブ90°枝付き管(受・差しタイプ) 略号 TR-PRP



単位：mm

| 呼び径 | L | Z ₁ | Z ₂ | l ₁ | l ₂ | d ₁ | d ₂ | 品番 |
|---------|-----|----------------|----------------|----------------|----------------|---------------------------------------|----------------|---------|
| 150×100 | 610 | 500±15 | 65 | 160 | 340 | 172.1 ^{+0.8} _{-0.4} | 116.0±1.0 | RTRM1FA |
| 200×100 | 628 | 500±15 | 69 | 160 | 340 | 230.1 ^{+0.8} _{-0.4} | 116.0±1.0 | RTRM2HA |
| 200×125 | 628 | 500±15 | 70 | 180 | 320 | 230.1 ^{+0.8} _{-0.4} | 142.0±1.0 | RTRM2HB |
| 200×150 | 628 | 500±15 | 68 | 180 | 320 | 230.1 ^{+0.8} _{-0.4} | 167.0±1.0 | RTRM2HC |
| 250×100 | 655 | 500±15 | 72 | 160 | 340 | 287.8 ^{+0.9} _{-0.5} | 116.0±1.0 | RTRM2FA |
| 250×125 | 655 | 500±15 | 73 | 180 | 320 | 287.8 ^{+0.9} _{-0.5} | 142.0±1.0 | RTRM2FB |
| 250×150 | 655 | 500±15 | 71 | 180 | 320 | 287.8 ^{+0.9} _{-0.5} | 167.0±1.0 | RTRM2FC |
| 250×200 | 755 | 600±15 | 90 | 220 | 380 | 287.8 ^{+0.9} _{-0.5} | 219.0±1.0 | RTRM2FD |
| 300×100 | 794 | 600±15 | 75 | 200 | 400 | 345.5 ^{+1.0} _{-0.6} | 116.0±1.0 | RTRM3HA |
| 300×125 | 794 | 600±15 | 77 | 200 | 400 | 345.5 ^{+1.0} _{-0.6} | 142.0±1.0 | RTRM3HB |
| 300×150 | 794 | 600±15 | 75 | 230 | 370 | 345.5 ^{+1.0} _{-0.6} | 167.0±1.0 | RTRM3HC |
| 300×200 | 794 | 600±15 | 94 | 230 | 370 | 345.5 ^{+1.0} _{-0.6} | 219.0±1.0 | RTRM3HD |
| 350×100 | 794 | 600±15 | 78 | 200 | 400 | 402.8 ^{+1.1} _{-0.7} | 116.0±1.0 | RTRM3FA |
| 350×125 | 794 | 600±15 | 80 | 200 | 400 | 402.8 ^{+1.1} _{-0.7} | 142.0±1.0 | RTRM3FB |
| 350×150 | 794 | 600±15 | 78 | 230 | 370 | 402.8 ^{+1.1} _{-0.7} | 167.0±1.0 | RTRM3FC |
| 350×200 | 794 | 600±15 | 96 | 230 | 370 | 402.8 ^{+1.1} _{-0.7} | 219.0±1.0 | RTRM3FD |

注) 1. 使用原管は、下水道用リブ付硬質塩化ビニル管とします。
2. 許容差のない寸法は、参考値とします。

| | | | | |
|-----|--|----|------------|------------|
| 品名 | 下水道用リブ付硬質塩化ビニル管用 リブ90°枝付き管(受・差しタイプ) | | 図番 | GS-PRP-034 |
| 作成日 | 2021.6.1 | 製図 | 積水化学工業株式会社 | |