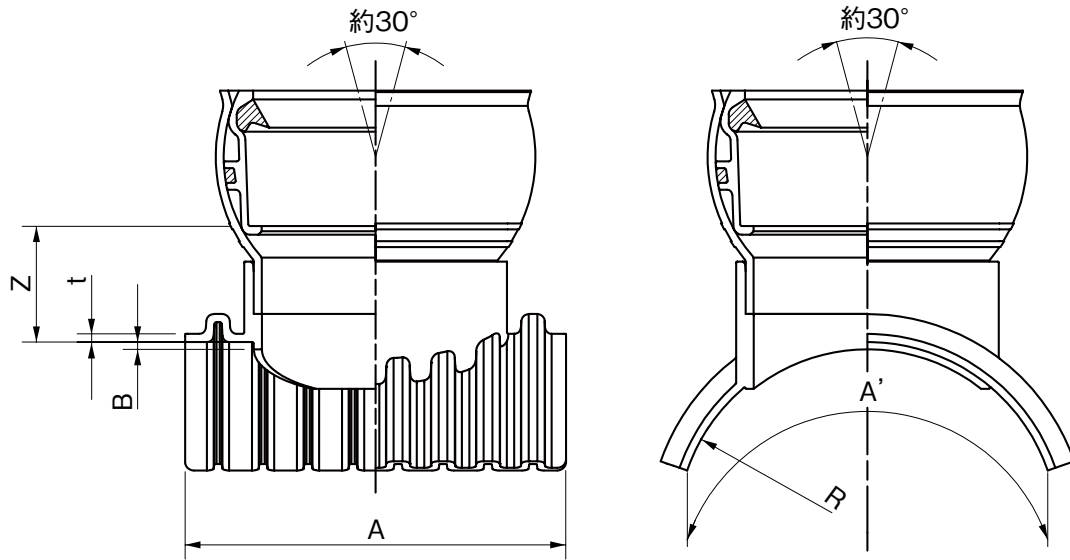


品名

下水道用リブ付硬質塩化ビニル管用
リブ90°自在支管(取付け管用) 略号 90SVR-F-PRP



単位:mm

呼び径	Z	A	A'	t(最小)	B(最大)	R(参考)	規格		品番		
							K-13	PRP			
150×100	64	200±5	245±5	4.0	4.5	79		○	R9RF1FA		
150×125	69	240±5	245±5							R9RF1FB	
200×100	68	210±5	260±5			4.6	104		○	R9RF2HA	
200×125	74	260±5	275±5							○	R9RF2HB
200×150	74		286±5							○	R9RF2HC
250×100	72	195±5	275±5			5.0	129		○	R9RF2FA	
250×125	77	258±5	286±5							○	R9RF2FB
250×150	77		320±5							○	R9RF2FC
250×200	90		317±5		342±5						○
300×100	75	245±5	260±5			5.5	155		○	R9RF3HA	
300×125	81		286±5								
300×150	81	320±5	305±5							○	R9RF3HC
300×200	95		327±5						○	R9RF3HD	
350×100	78	245±5	260±5			5.8	180		○	R9RF3FA	
350×125	84		282±5								
350×150	84		290±5							○	R9RF3FC
350×200	100										○
400×100	77	320±5	320±5			6.5	206		○	R9RF4HA	
400×150	83										○
400×200	99									○	R9RF4HD
450×100	78						6.7	231		○	R9RF4FA
450×150	84								○	R9RF4FC	
450×200	101								○	R9RF4FD	

- 注) 1. 自在角度±15°。
2. 射出成形品です。
3. 許容差のない寸法は、参考値とします。
4. ○は塩化ビニル管・継手協会規格品 (PRP-11)。

品名	下水道用リブ付硬質塩化ビニル管用 リブ90°自在支管(取付け管用)		図番	GS-PRP-031
作成日	2025.3.11	製図	積水化学工業株式会社	