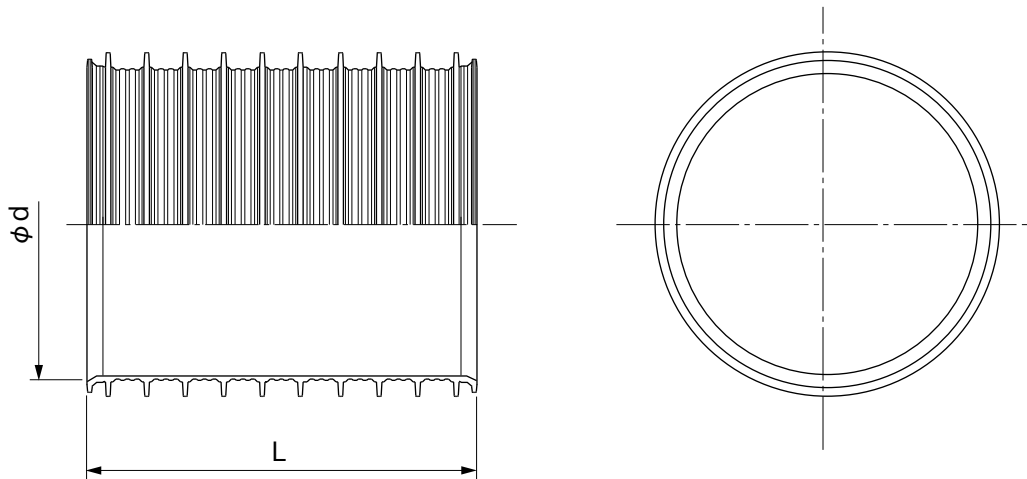


品名

下水道用リブ付硬質塩化ビニル管用  
カラー 略号 SYR-PRP



単位：mm

| 呼び径 | L                                | φd    | 規格   |     | 品番     |
|-----|----------------------------------|-------|------|-----|--------|
|     |                                  |       | K-13 | PRP |        |
| 150 | 220 <sup>+20</sup> <sub>-0</sub> | 172.1 | ●    | ○   | SYR21F |
| 200 | 240 <sup>+20</sup> <sub>-0</sub> | 230.1 | ●    | ○   | SYR22H |
| 250 | 275 <sup>+30</sup> <sub>-0</sub> | 287.8 | ●    | ○   | SYR22F |
| 300 | 320 <sup>+30</sup> <sub>-0</sub> | 345.5 | ●    | ○   | SYR23H |
| 350 | 330 <sup>+30</sup> <sub>-0</sub> | 402.8 | ●    | ○   | SYR23F |
| 400 | 350 <sup>+30</sup> <sub>-0</sub> | 450.2 | ●    | ○   | SYR24H |
| 450 | 350 <sup>+30</sup> <sub>-0</sub> | 504.0 | ●    | ○   | SYR24F |

- 注) 1. 使用原管は、下水道用リブ付硬質塩化ビニル管とします。  
 2. 付属品としてゴム輪が2個付いています。  
 3. ●は日本下水道協会規格品 (JSWAS K-13)。  
 ○は塩化ビニル管・継手協会規格品 (PRP-11)。

|     |                         |    |            |
|-----|-------------------------|----|------------|
| 品名  | 下水道用リブ付硬質塩化ビニル管用<br>カラー | 図番 | GS-PRP-021 |
| 作成日 | 2025.3.11               | 製図 | 積水化学工業株式会社 |