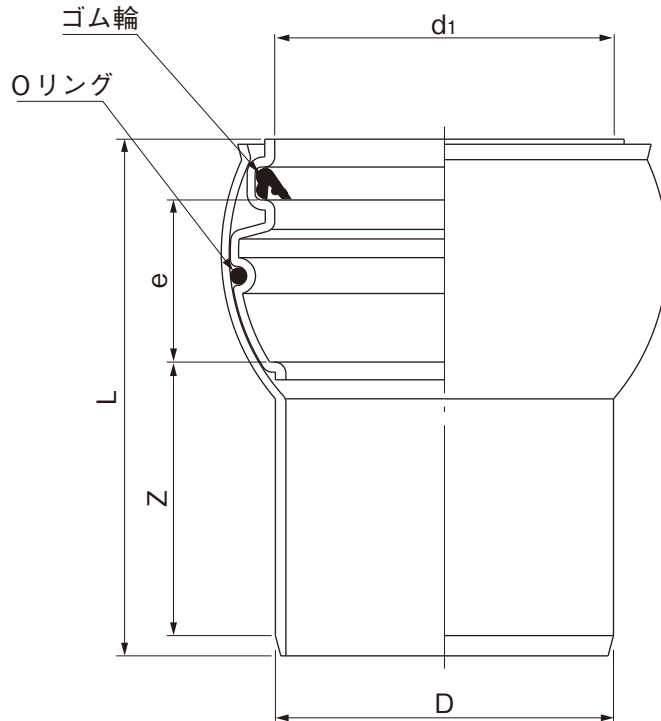


品名

下水道用硬質塩化ビニル管用
ゴム輪受口0°自在曲管(差し口) 略号 0SR-F



単位 : mm

呼び径	D	d_1	Z (最小)	e	L	品番
250	267±0.9	268	201	120	408	F0SR2FS
300	318±1	321	274	82	455	F0SR3HS

- 注) 1. 本製品は二次加工品です。
2. 許容差のない寸法は、参考値とします。

品名	下水道用硬質塩化ビニル管用 ゴム輪受口0°自在曲管(差し口)		図番	GS-EPP-117
年月日	2021.6.1	製図	積水化学工業株式会社	