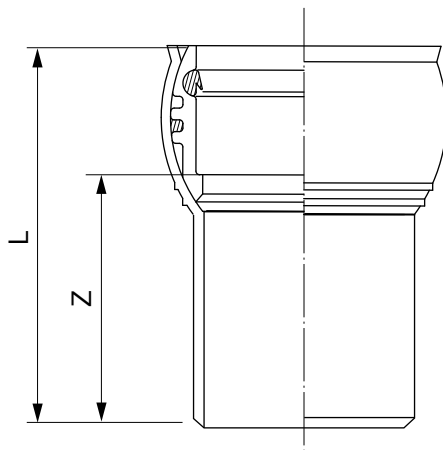


品名

下水道用硬質塩化ビニル管用
ゴム輪受口0°自在曲管(差し口)

略号 0SR-F

記号 



●加工品

単位：mm

呼び径	L	Z	規格	品番
			K-1	
◎100	190	115±15		F0SR1HY
125	200	120±15		F0SR1QM
◎150	250	160±15		F0SR1FY
◎200	267	165±15		F0SR2HM

- 注) 1. ◎は射出成形品です。
2. 自在角度は±15°です。
3. 許容差のない寸法は、参考値とします。

品名	下水道用硬質塩化ビニル管用 ゴム輪受口0°自在曲管(差し口)		図番	GS-EPP-091
年月日	2025.1.31	製図	積水化学工業株式会社	