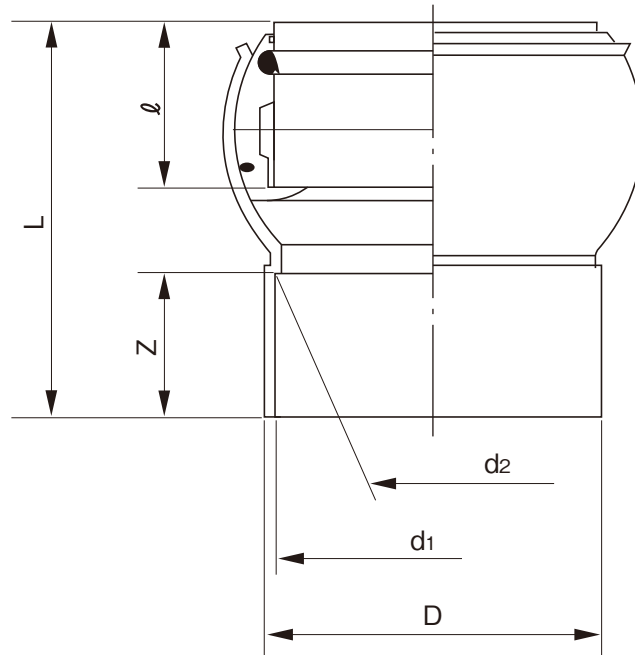


品名

下水道用硬質塩化ビニル管用
ゴム輪受口0°自在曲管(受口)

略号 OSR-F
記号 

●射出成形品



単位：mm

| 呼び径 | D | d1 | d2 | l | Z | L | 品番 |
|-----|-----|-----------|-----------|----|----|-----|---------|
| 100 | 124 | 114.8±0.4 | 113.2±0.4 | 77 | 50 | 160 | FOSR1HU |
| 150 | 178 | 166.1±0.5 | 163.9±0.5 | 94 | 80 | 229 | FOSR1FU |

- 注) 1. 自在角度は±15°です。
2. 許容差のない寸法は、参考値とします。

| | | | | |
|-----|----------------------------------|----|------------|------------|
| 品名 | 下水道用硬質塩化ビニル管用 ゴム輪受口0°自在曲管(受口) | | 図番 | GS-EPP-089 |
| 年月日 | 2021.6.1 | 製図 | 積水化学工業株式会社 | |