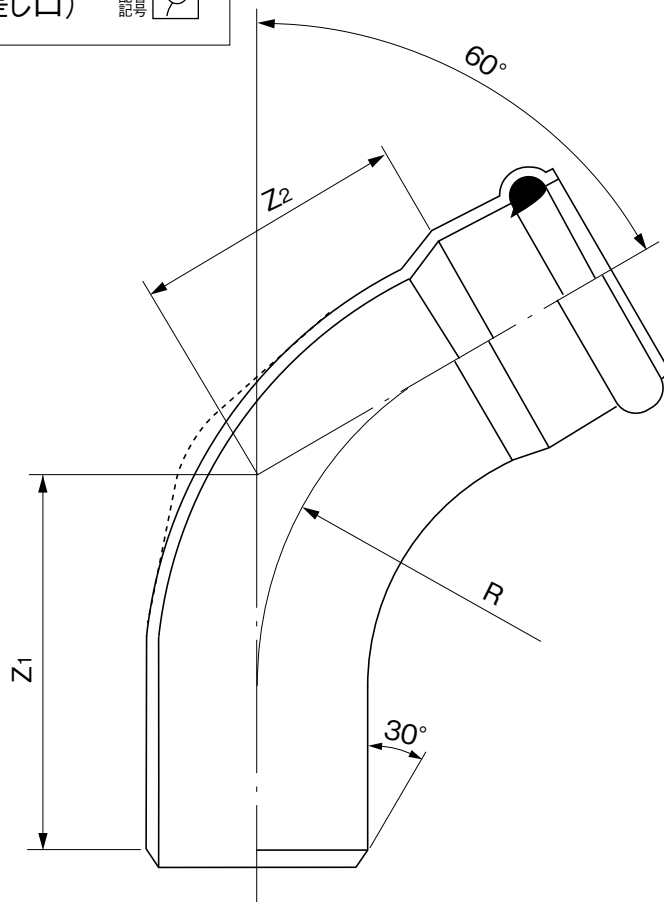


品名

下水道用硬質塩化ビニル管用
ゴム輪受口60°曲管(差し口)

略号 60SR
記号 



単位：mm

呼び径	Z ₁	Z ₂	R	規格	品番
				K-1	
※ 100	199±15	70±15	60		6SR1HJ
125	207±15	143±15	200	●	6SR1QN
※ 150	227±15	80±15	90		6SR1FJ
※ 200	274±15	90±15	110		6SR2HJ

- 注) 1. ※印は射出成形品です。
 2. 点線で示す形状は射出成形品の場合の曲がり部のリブを表わします。
 3. 許容差のない寸法は、参考値とします。
 4. ●は日本下水道協会規格品 (JSWAS K-1)。

品名	下水道用硬質塩化ビニル管用 ゴム輪受口60°曲管(差し口)		図番	GS-EPP-086
年月日	2025.1.31	製図	積水化学工業株式会社	