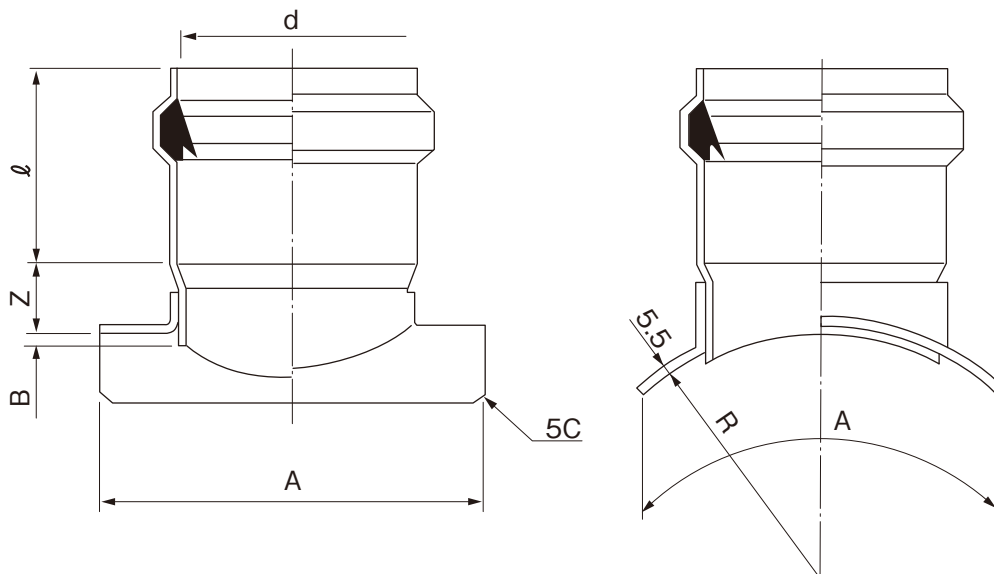


品名

下水道用鉄筋コンクリート管および陶管用  
90°支管

略号 S90SHR

配管記号



単位：mm

呼び径	A	Z	l	d	B	品番	呼び径	A	Z	l	d	B	品番
300×250	400 <sup>+10</sup> <sub>-20</sub>	65±15	155±5	269.3±1.2	23	9SH3HE	800×250	400 <sup>+10</sup> <sub>-20</sub>	65±15	155±5	269.3±1.2	40	9SH8HE
350×250	400 <sup>+10</sup> <sub>-20</sub>	65±15	155±5	269.3±1.2	30	9SH3FE	800×300	450 <sup>+10</sup> <sub>-20</sub>	70±15	170±5	320.7±1.4	40	9SH8HF
350×300	450 <sup>+10</sup> <sub>-20</sub>	70±15	170±5	320.7±1.4	30	9SH3FF	900×250	400 <sup>+10</sup> <sub>-20</sub>	65±15	155±5	269.3±1.2	40	9SH9HE
400×250	400 <sup>+10</sup> <sub>-20</sub>	65±15	155±5	269.3±1.2	30	9SH4HE	900×300	450 <sup>+10</sup> <sub>-20</sub>	70±15	170±5	320.7±1.4	40	9SH9HF
400×300	450 <sup>+10</sup> <sub>-20</sub>	70±15	170±5	320.7±1.4	30	9SH4HF	1000×250	400 <sup>+10</sup> <sub>-20</sub>	65±15	155±5	269.3±1.2	40	9SHS0E
450×250	400 <sup>+10</sup> <sub>-20</sub>	65±15	155±5	269.3±1.2	30	9SH4FE	1000×300	450 <sup>+10</sup> <sub>-20</sub>	70±15	170±5	320.7±1.4	40	9SHS0F
450×300	450 <sup>+10</sup> <sub>-20</sub>	70±15	170±5	320.7±1.4	30	9SH4FF	1100×250	400 <sup>+10</sup> <sub>-20</sub>	65±15	155±5	269.3±1.2	40	9SHS1E
500×250	400 <sup>+10</sup> <sub>-20</sub>	65±15	155±5	269.3±1.2	40	9SH5HE	1100×300	450 <sup>+10</sup> <sub>-20</sub>	70±15	170±5	320.7±1.4	40	9SHS1F
500×300	450 <sup>+10</sup> <sub>-20</sub>	70±15	170±5	320.7±1.4	40	9SH5HF	1200×250	400 <sup>+10</sup> <sub>-20</sub>	65±15	155±5	269.3±1.2	40	9SHS2E
600×250	400 <sup>+10</sup> <sub>-20</sub>	65±15	155±5	269.3±1.2	40	9SH6HE	1200×300	450 <sup>+10</sup> <sub>-20</sub>	70±15	170±5	320.7±1.4	40	9SHS2F
600×300	450 <sup>+10</sup> <sub>-20</sub>	70±15	170±5	320.7±1.4	40	9SH6HF	1350×250	400 <sup>+10</sup> <sub>-20</sub>	65±15	155±5	269.3±1.2	40	9SHS3E
700×250	400 <sup>+10</sup> <sub>-20</sub>	65±15	155±5	269.3±1.2	40	9SH7HE	1350×300	450 <sup>+10</sup> <sub>-20</sub>	70±15	170±5	320.7±1.4	40	9SHS3F
700×300	450 <sup>+10</sup> <sub>-20</sub>	70±15	170±5	320.7±1.4	40	9SH7HF	1500×250	400 <sup>+10</sup> <sub>-20</sub>	65±15	155±5	269.3±1.2	40	9SHS5E
							1500×300	450 <sup>+10</sup> <sub>-20</sub>	70±15	170±5	320.7±1.4	40	9SHS5F

- 注) 1. 受口は本管用受口とします。  
 2. R寸法は、本管の外周面に添ったアールとします。  
 3. 許容差のない寸法は、参考値とします。

品名	下水道用鉄筋コンクリート管および陶管用 90°支管		図番	GS-EPP-074
作成日	2021.6.1	製図	積水化学工業株式会社	