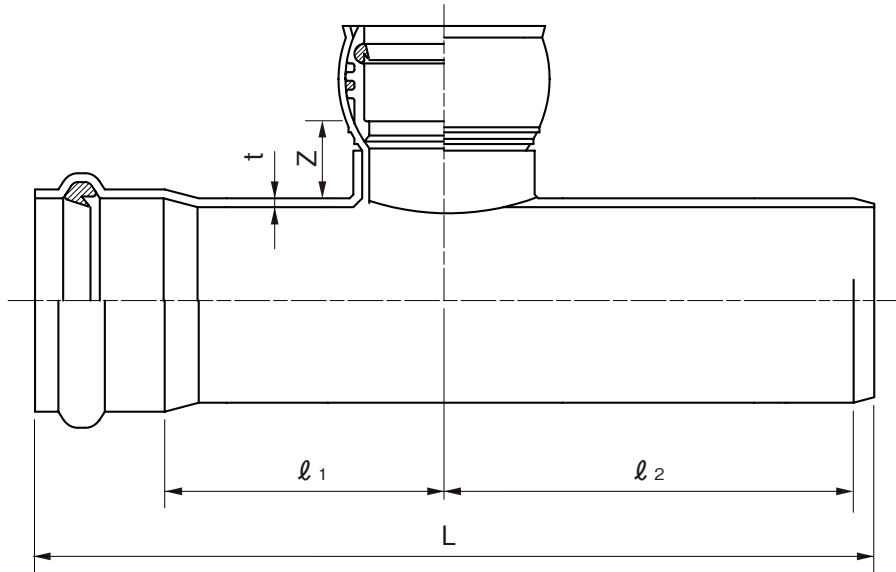


品名

下水道用硬質塩化ビニル管用
ゴム輪受口枝付き自在管

略号 TR-F
配管記号



単位：mm

呼び径	t	L	l ₁	l ₂	Z	品番
150×100	5.1+0.8	526	150	250	45±15	GRF1FAY
200×100	6.5+1.0	534	150	250	45±15	GRF2HAY
200×150	6.5+1.0	584	165	285	53±15	GRF2HCY
250×100	7.8+1.2	572	150	250	45±15	GRF2FAY
250×150	7.8+1.2	672	180	320	53±15	GRF2FCY
250×200	7.8+1.2	722	205	345	62±15	GRF2FDY
300×150	9.2+1.4	720	185	345	53±15	GRF3HCY
300×200	9.2+1.4	790	215	385	62±15	GRF3HDY
350×150	10.5+1.4	792	190	360	53±15	GRF3FCY
350×200	10.5+1.4	842	215	385	62±15	GRF3FDY

- 注) 1. 自在角度は±15°です。
2. 許容差のない寸法は、参考値とします。

品名	下水道用硬質塩化ビニル管用 ゴム輪受口枝付き自在管		図番	GS-EPP-069
年月日	2021.6.1	製図	積水化学工業株式会社	