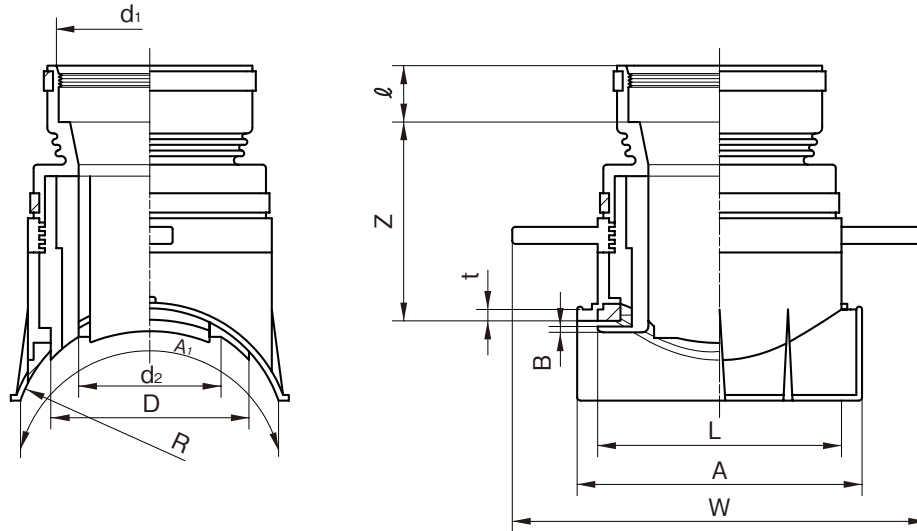


品名 下水道用硬質塩化ビニル管用 簡易取付型支管 (VP本管用) 略号 90SVF-VP



単位：mm

呼び径	d ₁	d ₂ (参考)	ℓ	D(参考)	R(参考)	Z(参考)	t(最小)	B(参考)	A	A ₁	W(参考)	L(参考)	品番
150×100	114±2	93	50±2	116	82.5	156(165)	5.5	6	189±5	200±5	313	153	9MPV1FA
200×100	114±2	93	50±2	116	108.0	165(174)	5.5	6	189±5	235±5	313	153	9MPV2HA
200×150	165±2	144	50±2	167	108.0	160(169)	5.5	6	240±5	280±5	364	204	9MPV2HC
250×150	165±2	144	50±2	167	133.5	169(178)	5.5	6	240±5	280±5	364	204	9MPV2FC

注) Z寸法の () の値は、施工完了後の寸法です。

品名	下水道用硬質塩化ビニル管用 簡易取付型支管 (VP本管用)		図番	GS-EPP-138
年月日	2021.6.1	製図	積水化学工業株式会社	